

Základné údaje o výkone - WAMAK TWW 550 WHR HeavyDuty 2L5

Vykurovanie - EN 14511		
Tepelný výkon [kW]	W10 / W35 (max)	303.6 (30.4 / 303.6)
	W10 / W35 (min)	30.4 (30.4 / 303.6)
	W10 / W34	305.4 (30.5 / 305.4)
Elektrický príkon [kW]	W10 / W35 (max)	51.5 (5.0 / 51.5)
	W10 / W35 (min)	5.0 (5.0 / 51.5)
	W10 / W34	50.6 (4.9 / 50.6)
Tepelná účinnosť [COP]	W10 / W35 (max)	5.89
	W10 / W35 (min)	6.08
	W10 / W34	6.04
Sezónna tepelná účinnosť vykurovania - SCOP EN 14825		
Stredná klim. zóna / Nízka teplota [35°C]	SCOP	6.79
	η [%]	271.8
	Label	A+++
	Qhe [kWh]	91963.1
	Pdesignh [kW]	303.6
	Tbivalent [°C]	-7
Chladenie		
Chladiaci výkon - [kW]	A35 / W23-18	229.8
	A25 / W23-18	258.5
	A35 / W12-7	149.7
	A25 / W12-7	149.7
Sezónna účinnosť chladenia - SEER EN 14825		
[W 23 / 18°C]	SEER	5.44
	Qce [kWh]	89820.0
	η_c [%]	217.6
Zvuk EN 12102		
Zvuk - výkon - Lw	dB(A)	75.1
Zvuk - tlak - Lp	1 m dB(A)	67.1
	5 m dB(A)	53.1
	10 m dB(A)	47.1
Strojné a prevádzkové informácie		
Typ kompresoru (3~ 400/50)	SCROLL / 10 /	Zap/Vyp
Chladivo	R513A (GWP - 631)	5 x 11.2 kg
Prevádzkové hraničné teploty vykurovania - (min / max) [°C]		45 / 85
Prevádzkové hraničné teploty zdroja - (min / max) [°C]		-10 / 50
Váha zariadenia		3100 kg

Hlavné technické údaje - WAMAK TWW 550 WHR HeavyDuty 2L5

Označenie krytovania			Údaje strany odovzdania tepelnej energie		
HD2L5					
Základné rozmery	Výška [mm]	2000	Prevádzkové hraničné teploty vykurovania	MAX [°C]	85
	Šírka [mm]	3450		MIN [°C]	45
	Dĺžka [mm]	1200	viac vid. diagram prevádzkových limitov		
Váha zariadenia [kg]	3100		Kondenzátor	Pripojovacia dimenzia	5 x VIC 2.1/2 "
Farba krytovania	Sivá			Typ	BPHE
IP trieda krytovania	IP20			Počet	5
				Materiál	AISI 316
Chladivový okruh					
Kompresor	Typ	Scroll	Maximálny prevádzkový tlak - chladivo [bar]		32
	Výkonové stupňe	10	Maximálny prevádzkový tlak - Voda [bar]		6
	Zap/Vyp		Testovací pretlak [bar]		70
	Účinník Cosφ	0.63	Teplonosné médium		Voda
	Odpor vynutia kompresora	1.23 Ohm	Objemový prietok @ dT 5K (nom) - Voda [m3/h]		7.27 ~ 72.66
Chladivo		R513A	Vnútorná tlaková strata - Voda [kPa]		5 x 20
	Objem	5 x 11.2 kg	Teplotný spád	@ 35°C (nom)	5 K
	GWP	631		@ 55°C	8 K
	Bezpečnostná trieda	A1		@ 65°C	10 K
Typ oleja v okruhu	POE RL32-3MAF		Údaje strany odberu obnoviteľnej energie		
	Objem oleja	10 x 3.25 L	Prevádzkové hraničné teploty zdroja	MIN [°C]	-10
Maximálny tlak chladiva [bar]		32		MAX [°C]	50
	PED trieda	2	viac vid. diagram prevádzkových limitov		
EVI - vstrek chladiva s ekonomizérom			Výparník	Pripojovacia dimenzia	5 x VIC 2.1/2 "
				Typ	BPHE
				Počet	5
				Materiál	AISI 316
Údaje elektrického pripojenia					
Elektro napájanie [#~ V/Hz]	3~ 400/50		Maximálny prevádzkový tlak - chladivo [bar]		20
Prúd	nominálny [A]	172.20	Teplonosné médium		Voda
	maximálny [A]	223.00	Maximálny prevádzkový tlak - Voda [bar]		6
	štartovací [A]	12.9	Objemový prietok - Voda [m3/h]		6.84 ~ 68.41
Softštartér	-		Vnútorná tlaková strata - Voda [kPa]		5 x 20
Hlavný istič - charakteristika	C240		Teplotný spád - Voda		4 K
Riadiaci systém					
Hlavný regulátor	SIEMENS RVS 61				
Rozširovací modul	AVS75.3xx	AVS75.3xx	AVS75.372		
Bus Clip-In			Modbus OCI351		
Online pripojenie	Web server OZW672		ToSyMo		
Regulácia EEV			SEC61		

*** s príslušenstvom

WAMAK TWW 550 WHR HeavyDuty 2L5

ErP (EU) No 811/2013: Technické parametre vykurovacích zariadení s tepelným čerpadlom

Model	TWW 550 WHR HeavyDuty 2L5
Tepelné čerpadlo vzduch-voda	nie
Tepelné čerpadlo soľanka-voda	nie
Tepelné čerpadlo voda-voda	áno
Nízkoteplotné tepelné čerpadlo	nie
Vybavené prídavným ohrievačom	nie
Kombinované tepelné čerpadlo s ohrievačom	nie
Teplotné použitie	nízka teplota (35 °C - 30 °C)
Klimatická oblasť	priemerná

Položka	Symbol	Hodnota	mj	Položka	Symbol	Hodnota	mj
Menovitý tepelný výkon pri Tdesignh	Prated	303.6	kW	Sezónna energetická účinnosť vykurovania priestoru	η_s	271.8	%
Deklarovaný výkon vykurovania pri čiastočnom zaťažení pri vnútornej teplote 20 °C a vonkajšej teplote Tj				Deklarovaný súčiniteľ výkonu alebo pomer primárnej energie pre čiastočné zaťaženie pri vnútornej teplote 20 °C a vonkajšej teplote Tj			
Tj = -7 °C	Pdh	305.4	kW	Tj = -7 °C	COPd	6.04	-
Tj = +2 °C	Pdh	312.8	kW	Tj = +2 °C	COPd	6.6	-
Tj = +7 °C	Pdh	318.1	kW	Tj = +7 °C	COPd	7.4	-
Tj = +12 °C	Pdh	323.2	kW	Tj = +12 °C	COPd	7.9	-
Tj = bivalentná teplota	Pdh	303.6	kW	Tj = bivalentná teplota	COPd	5.9	-
Tj = hraničná prevádzková teplota	Pdh	---	kW	Tj = hraničná prevádzková teplota	COPd	---	-
Bivalentná teplota	Tbiv	-7	°C	Tj = hraničná prevádzková teplota	TOL	---	°C
Spotreba energie v iných ako aktívnych režimoch				Medzná prevádzková teplota vykurovacej vody	WTOL	85	°C
Vypnuté	Poff	0.040	kW	Prídavný ohrievač			
Režim vypnutia termostatu	Pto	0.010	kW	Menovitý tepelný výkon	Psup	57.6	kW
Pohotovostný režim	Psb	0.010	kW	Typ príkonu energie	elektrická		
Režim ohrevu kľukovej skrine	Pck	0.050	kW				
Ostatné položky							
Regulácia výkonu	viacero stupňov			Pre tepelné čerpadlá vzduch-voda: Menovitý prietok vzduchu, vonku	-	---	m ³ /h
Úroveň akustického výkonu				Pre tepelné čerpadlá voda-voda alebo soľanka-voda: Menovitý prietok soľanky alebo vody, vonkajší výmenník tepla	-	6.84 ~ 68.41	m ³ /h
v interiéri	Lwa	75	dB				
vonku	Lwa	---	dB				
Ročná spotreba energie	Q _{HE}	91963.1	kWh				

Kontaktné údaje: WAMAK, s.r.o., Orovnica 252, 96652, Orovnica, Slovakia, info@wamak.sk

WAMAK TWW 550 WHR HeavyDuty 2L5

ErP (EU) No 811/2013: Technické parametre vykurovacích zariadení s tepelným čerpadlom

Model	TWW 550 WHR HeavyDuty 2L5
Tepelné čerpadlo vzduch-voda	nie
Tepelné čerpadlo soľanka-voda	nie
Tepelné čerpadlo voda-voda	áno
Nízkoteplotné tepelné čerpadlo	nie
Vybavené prídavným ohrievačom	nie
Kombinované tepelné čerpadlo s ohrievačom	nie
Teplotné použitie	stredá teplota (55°C - 47°C)
Klimatická oblasť	priemerná

Položka	Symbol	Hodnota	mj	Položka	Symbol	Hodnota	mj
Menovitý tepelný výkon pri Tdesignh	Prated	264.8	kW	Sezónna energetická účinnosť vykurovania priestoru	η_s	204.5	%
Deklarovaný výkon vykurovania pri čiastočnom zaťažení pri vnútornej teplote 20 °C a vonkajšej teplote Tj				Deklarovaný súčiniteľ výkonu alebo pomer primárnej energie pre čiastočné zaťaženie pri vnútornej teplote 20 °C a vonkajšej teplote Tj			
Tj = -7 °C	Pdh	277.0	kW	Tj = -7 °C	COPd	3.97	-
Tj = +2 °C	Pdh	299.0	kW	Tj = +2 °C	COPd	5.3	-
Tj = +7 °C	Pdh	309.7	kW	Tj = +7 °C	COPd	6.3	-
Tj = +12 °C	Pdh	318.1	kW	Tj = +12 °C	COPd	7.0	-
Tj = bivalentná teplota	Pdh	264.8	kW	Tj = bivalentná teplota	COPd	3.5	-
Tj = hraničná prevádzková teplota	Pdh	---	kW	Tj = hraničná prevádzková teplota	COPd	---	-
Bivalentná teplota	Tbiv	-7	°C	Tj = hraničná prevádzková teplota	TOL	---	°C
Spotreba energie v iných ako aktívnych režimoch				Medzná prevádzková teplota vykurovacej vody	WTOL	85	°C
Vypnuté	Poff	0.040	kW	Prídavný ohrievač			
Režim vypnutia termostatu	Pto	0.010	kW	Menovitý tepelný výkon	Psup	57.6	kW
Pohotovostný režim	Psb	0.010	kW	Typ príkonu energie	elektrická		
Režim ohrevu kľukovej skrine	Pck	0.050	kW				
Ostatné položky							
Regulácia výkonu	viacero stupňov			Pre tepelné čerpadlá vzduch-voda: Menovitý prietok vzduchu, vonku	-	---	m ³ /h
Úroveň akustického výkonu				Pre tepelné čerpadlá voda-voda alebo soľanka-voda: Menovitý prietok soľanky alebo vody, vonkajší výmenník tepla	-	6.84 ~ 68.41	m ³ /h
v interiéri	Lwa	75	dB				
vonku	Lwa	---	dB				
Ročná spotreba energie	Q _{HE}	106635.6	kWh				

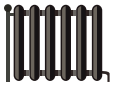
Kontaktné údaje: WAMAK, s.r.o., Orovnica 252, 96652, Orovnica, Slovakia, info@wamak.sk



ENERG Y IJA
 енергия - ενεργεια IE IA



TWW 550 WHR
 HeavyDuty 2L5



55 °C

35 °C



A+++

A+++



75 dB



--- dB

■ 279	■ 310
■ 265	■ 304
■ 260	■ 289
kW	kW



2019

811/2013

TWW 550 WHR
 HeavyDuty 2L5

ErP Data

	55 °C	35 °C
Energy class	A+++	A+++
η [%]	204.5	271.8
P_{rated} [kW]	265	304
Q_{HE} [kWh/y]	106636	91964
SCOP [-]	5.11	6.79
$T_{bivalent}$ [°C]	-7	-7

CONTROLLER



+ QAA55/75 class VII 3.5% ↓
 - QAA55/75 class III 1.5% ↓

Tepelný výkon - prevádzka Využitie odpadového tepla

Version: v2024.010-TWW-WHR

ZR144KRE-TFD_R513A_10_WHR

Prevádzkový bod	Qh	P	COP
W45 / W80	566.0	126.5	4.47
W30 / W70	420.6	104.1	4.04
W25 / W60	467.9	85.8	5.45

Normatívne dáta: voda - voda aplikácia

Zdroj - voda [10°C] / Nízka teplota [35°C]

Prevádzkový bod	Qh	P	COP
1 W10 / W30-35	303.6	51.5	5.89
2 W10 / W30-35 (MIN)	30.4	5.0	6.08
A W10 / Wxx-34	305.4	50.6	6.04
B W10 / Wxx-30	312.8	47.1	6.65
C W10 / Wxx-27	318.1	44.6	7.36
D W10 / Wxx-24	323.2	42.2	7.90
E W10 / Wxx-35	303.6	51.5	5.89
F W10 / Wxx-35	303.6	51.5	5.89

SCOP DATA EN 14825:2018	
Zdroj - voda [10°C] / Nízka teplota [35°C]	
SCOPon	6.82
SCOPnet	6.82
SCOP	6.79
η [%]	271.76
Label	A+++
Qh [kWh]	627238
Pdesignh [kW]	303.6
Tbivalent [°C]	-7.00

Zdroj - voda [10°C] / Stredná teplota [55°C]

Prevádzkový bod	Qh	P	COP
1 W10 / W47-55	264.8	75.7	3.50
2 W10 / W47-55 (MIN)	26.5	7.3	3.61
A W10 / Wxx-52	277.0	69.8	3.97
B W10 / Wxx-42	299.0	56.5	5.29
C W10 / Wxx-36	309.7	51.1	6.25
D W10 / Wxx-30	318.1	47.1	6.96
E W10 / Wxx-55	264.8	75.7	3.50
F W10 / Wxx-55	264.8	75.7	3.50

SCOP DATA EN 14825:2018	
Zdroj - voda [10°C] / Stredná teplota [55°C]	
SCOPon	5.13
SCOPnet	5.13
SCOP	5.11
η [%]	204.52
Label	A+++
Qh [kWh]	547077
Pdesignh [kW]	264.8
Tbivalent [°C]	-7.00

Nízkoteplotné chladenie W 12 / 7°C

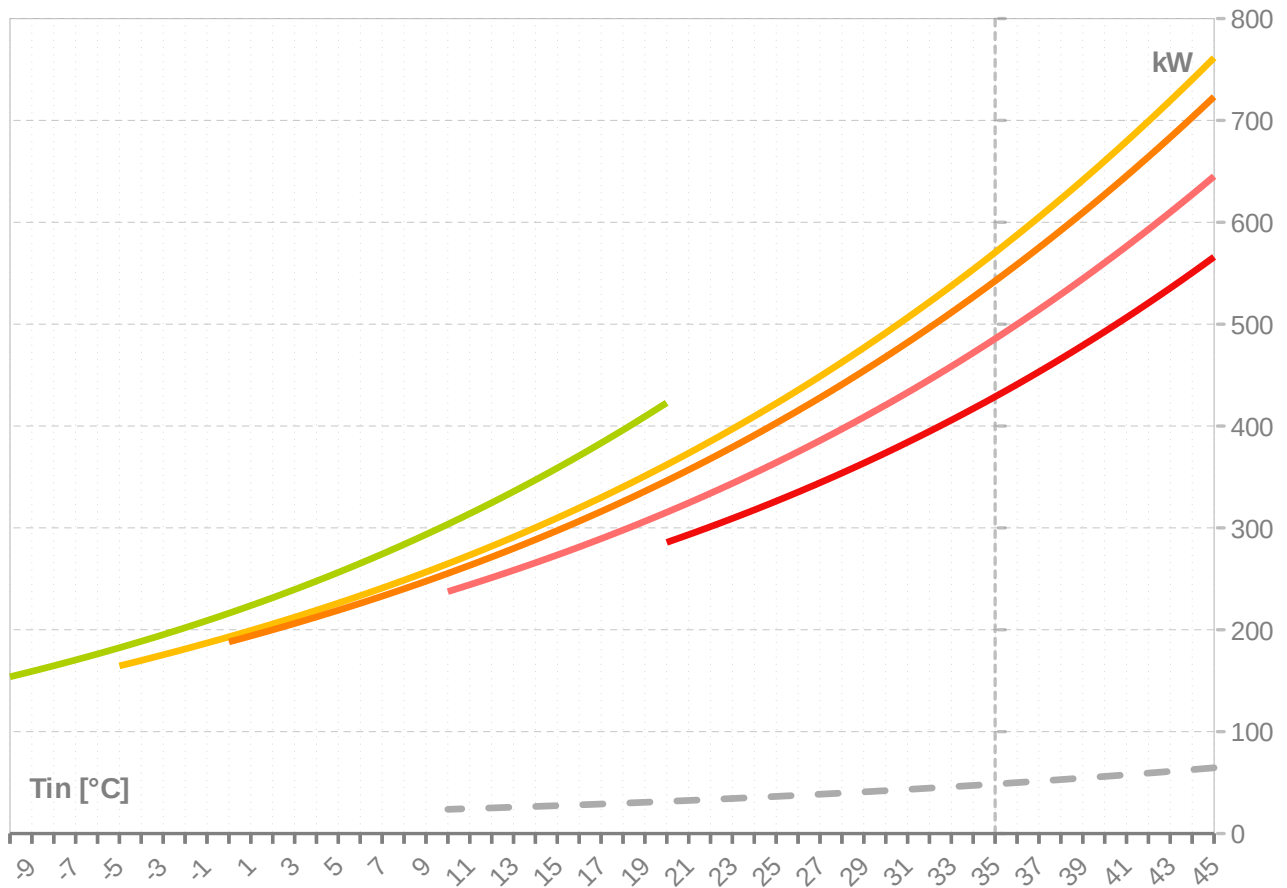
Prevádzkový bod				Qc	P	EER	SEER DATA EN 14825:2018 [W 12 / 7°C]	
A	W30-35 / W12-7	160.8	54.5	2.95	SEERon	3.64		
B	W26-xx / W12-7	169.3	50.6	3.35	SEER	3.62		
C	W22-xx / W12-7	177.4	47.0	3.77	Qc [kWh]	89820		
D	W18-xx / W12-7	181.3	45.4	4.00	η [%]	144.91		

Plošné chladenie W 23 / 18°C

Prevádzkový bod				Qc	P	EER	SEER DATA EN 14825:2018 [W 23 / 18°C]	
A	W50-xx / W23-18	180.9	82.0	2.21	SEERon	5.48		
B	W40-xx / W23-18	214.3	66.4	3.23	SEER	5.44		
C	W30-35 / W23-18	244.6	54.5	4.49	Qc [kWh]	89820		
D	W26-xx / W23-18	255.8	50.6	5.06	η [%]	217.65		

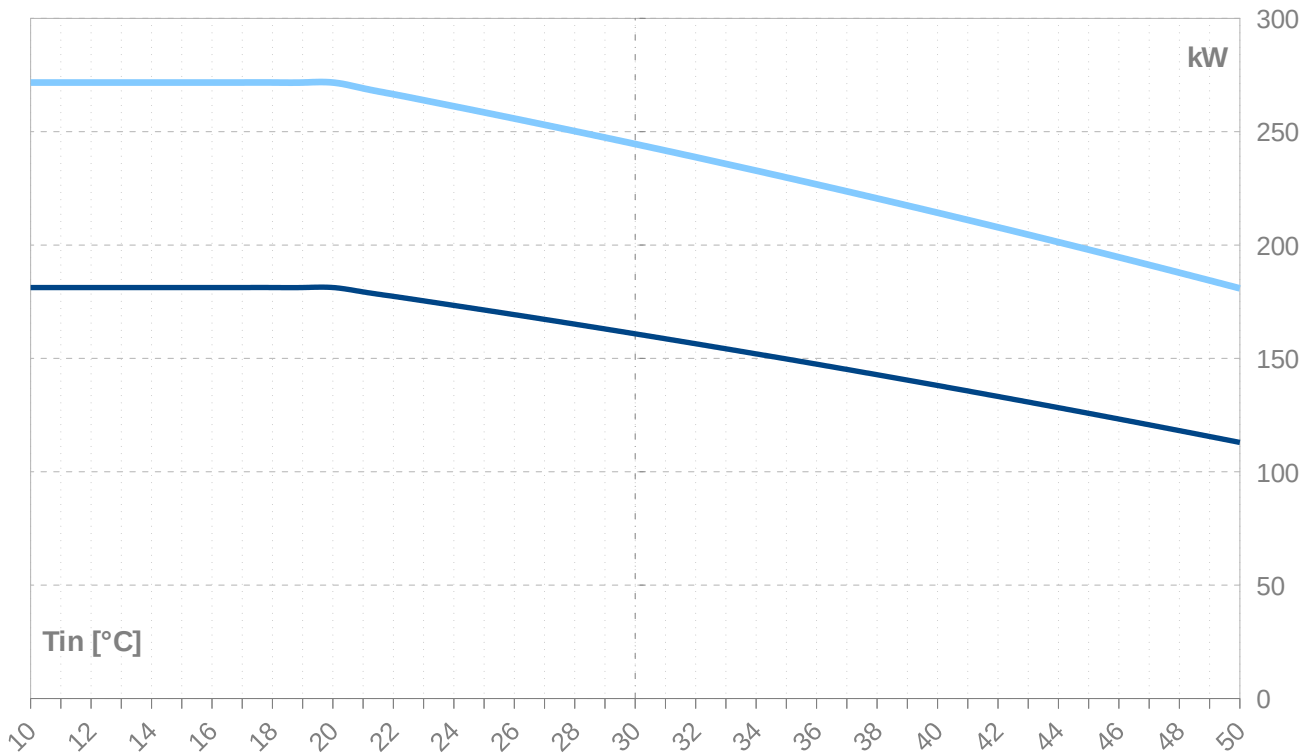
Výkonové kryvky - vykurovanie

- Qh-nom-35
- Qh-nom-55
- Qh-nom-60
- Qh-nom-70
- Qh-nom-80
- - - Qh-min-70



Výkonové kryvky - chladenie

- Qc-nom-12-7
- Qc-nom-23-18



WAMAK TWW 550 WHR HeavyDuty 2L5

Tv -VY		55										
Tz -VS [°C]	Qh nom [kW]	Qh min [kW]	Qh max [kW]	Pin nom [kW]	Pin min [kW]	Pin max [kW]	COP nom kW / kW	Qc nom [kW]	Qc min [kW]	Qc max [kW]	I nom [A]	
45	761.4	76.1	761.4	81.7	7.9	81.7	9.32	685.6	68.6	685.6	146.6	
44	740.2	74.0	740.2	81.5	7.9	81.5	9.09	664.7	66.5	664.7	146.3	
43	719.5	71.9	719.5	81.2	7.9	81.2	8.86	644.2	64.4	644.2	146.0	
42	699.2	69.9	699.2	80.9	7.8	80.9	8.64	624.2	62.4	624.2	145.7	
41	679.5	67.9	679.5	80.7	7.8	80.7	8.42	604.6	60.5	604.6	145.4	
40	660.2	66.0	660.2	80.4	7.8	80.4	8.21	585.6	58.6	585.6	145.1	
39	641.3	64.1	641.3	80.2	7.8	80.2	8.00	566.9	56.7	566.9	144.8	
38	622.9	62.3	622.9	80.0	7.8	80.0	7.79	548.8	54.9	548.8	144.5	
37	605.0	60.5	605.0	79.7	7.7	79.7	7.59	531.1	53.1	531.1	144.2	
36	587.5	58.7	587.5	79.5	7.7	79.5	7.39	513.8	51.4	513.8	143.9	
35	570.4	57.0	570.4	79.3	7.7	79.3	7.20	496.9	49.7	496.9	143.7	
34	553.8	55.4	553.8	79.1	7.7	79.1	7.00	480.5	48.0	480.5	143.4	
33	537.6	53.8	537.6	78.9	7.6	78.9	6.82	464.5	46.4	464.5	143.2	
32	521.8	52.2	521.8	78.7	7.6	78.7	6.63	448.8	44.9	448.8	142.9	
31	506.4	50.6	506.4	78.5	7.6	78.5	6.45	433.6	43.4	433.6	142.7	
30	491.4	49.1	491.4	78.3	7.6	78.3	6.28	418.8	41.9	418.8	142.5	
29	476.8	47.7	476.8	78.1	7.6	78.1	6.11	404.4	40.4	404.4	142.3	
28	462.6	46.3	462.6	77.9	7.6	77.9	5.94	390.3	39.0	390.3	142.0	
27	448.8	44.9	448.8	77.7	7.5	77.7	5.77	376.7	37.7	376.7	141.8	
26	435.3	43.5	435.3	77.6	7.5	77.6	5.61	363.4	36.3	363.4	141.6	
25	422.2	42.2	422.2	77.4	7.5	77.4	5.45	350.4	35.0	350.4	141.5	
24	409.5	40.9	409.5	77.2	7.5	77.2	5.30	337.8	33.8	337.8	141.3	
23	397.1	39.7	397.1	77.1	7.5	77.1	5.15	325.6	32.6	325.6	141.1	
22	385.0	38.5	385.0	76.9	7.5	76.9	5.00	313.7	31.4	313.7	140.9	
21	373.3	37.3	373.3	76.8	7.4	76.8	4.86	302.1	30.2	302.1	140.8	
20	361.9	36.2	361.9	76.7	7.4	76.7	4.72	290.8	29.1	290.8	140.6	
19	350.9	35.1	350.9	76.6	7.4	76.6	4.58	279.9	28.0	279.9	140.5	
18	340.2	34.0	340.2	76.4	7.4	76.4	4.45	269.3	26.9	269.3	140.3	
17	329.7	33.0	329.7	76.3	7.4	76.3	4.32	258.9	25.9	258.9	140.2	
16	319.6	32.0	319.6	76.2	7.4	76.2	4.19	248.9	24.9	248.9	140.1	
15	309.8	31.0	309.8	76.1	7.4	76.1	4.07	239.2	23.9	239.2	140.0	
14	300.2	30.0	300.2	76.0	7.4	76.0	3.95	229.7	23.0	229.7	139.8	
13	291.0	29.1	291.0	75.9	7.4	75.9	3.83	220.6	22.1	220.6	139.7	
12	282.0	28.2	282.0	75.8	7.4	75.8	3.72	211.6	21.2	211.6	139.6	
11	273.3	27.3	273.3	75.8	7.3	75.8	3.61	203.0	20.3	203.0	139.6	
10	264.8	26.5	264.8	75.7	7.3	75.7	3.50	194.6	19.5	194.6	139.5	
9	256.6	25.7	256.6	75.6	7.3	75.6	3.39	186.5	18.6	186.5	139.4	
8	248.6	24.9	248.6	75.5	7.3	75.5	3.29	178.6	17.9	178.6	139.3	
7	240.9	24.1	240.9	75.5	7.3	75.5	3.19	170.9	17.1	170.9	139.3	
6	233.4	23.3	233.4	75.4	7.3	75.4	3.09	163.5	16.3	163.5	139.2	
5	226.2	22.6	226.2	75.4	7.3	75.4	3.00	156.3	15.6	156.3	139.2	
4	219.1	21.9	219.1	75.4	7.3	75.4	2.91	149.3	14.9	149.3	139.1	
3	212.3	21.2	212.3	75.3	7.3	75.3	2.82	142.5	14.2	142.5	139.1	
2	205.7	20.6	205.7	75.3	7.3	75.3	2.73	135.9	13.6	135.9	139.0	
1	199.3	19.9	199.3	75.3	7.3	75.3	2.65	129.5	12.9	129.5	139.0	
0	193.0	19.3	193.0	75.3	7.3	75.3	2.57	123.2	12.3	123.2	139.0	
-1	187.0	18.7	187.0	75.2	7.3	75.2	2.48	117.2	11.7	117.2	139.0	
-2	181.1	18.1	181.1	75.2	7.3	75.2	2.41	111.3	11.1	111.3	139.0	
-3	175.4	17.5	175.4	75.2	7.3	75.2	2.33	105.6	10.6	105.6	139.0	
-4	169.9	17.0	169.9	75.3	7.3	75.3	2.26	100.1	10.0	100.1	139.0	
-5	164.5	16.4	164.5	75.3	7.3	75.3	2.19	94.7	9.5	94.7	139.0	

-- pozor: pracovný rozsah nie je zohľadnený v tabuľke

ZR144KRE-TFD_R513A_10_WHR

WAMAK TWW 550 WHR HeavyDuty 2L5

Tv -VY	60										
[°C]	Qh nom	Qh min	Qh max	Pin nom	Pin min	Pin max	COP nom	Qc nom	Qc min	Qc max	I nom
[°C]	[kW]	[kW]	[kW]	[kW]	[kW]	[kW]	kw / kw	[kW]	[kW]	[kW]	[A]
45	723.2	72.3	723.2	88.6	8.6	88.6	8.16	641.0	64.1	641.0	155.1
44	703.1	70.3	703.1	88.4	8.6	88.4	7.95	621.1	62.1	621.1	154.8
43	683.4	68.3	683.4	88.2	8.5	88.2	7.75	601.6	60.2	601.6	154.5
42	664.2	66.4	664.2	88.0	8.5	88.0	7.55	582.7	58.3	582.7	154.2
41	645.5	64.6	645.5	87.8	8.5	87.8	7.36	564.1	56.4	564.1	154.0
40	627.3	62.7	627.3	87.5	8.5	87.5	7.16	546.0	54.6	546.0	153.7
39	609.4	60.9	609.4	87.4	8.5	87.4	6.98	528.4	52.8	528.4	153.5
38	592.0	59.2	592.0	87.2	8.5	87.2	6.79	511.2	51.1	511.2	153.3
37	575.1	57.5	575.1	87.0	8.4	87.0	6.61	494.4	49.4	494.4	153.0
36	558.6	55.9	558.6	86.8	8.4	86.8	6.44	478.1	47.8	478.1	152.8
35	542.5	54.2	542.5	86.6	8.4	86.6	6.26	462.1	46.2	462.1	152.6
34	526.8	52.7	526.8	86.4	8.4	86.4	6.09	446.6	44.7	446.6	152.4
33	511.5	51.1	511.5	86.3	8.4	86.3	5.93	431.4	43.1	431.4	152.2
32	496.6	49.7	496.6	86.1	8.4	86.1	5.77	416.7	41.7	416.7	152.0
31	482.1	48.2	482.1	86.0	8.3	86.0	5.61	402.3	40.2	402.3	151.8
30	467.9	46.8	467.9	85.8	8.3	85.8	5.45	388.3	38.8	388.3	151.6
29	454.2	45.4	454.2	85.7	8.3	85.7	5.30	374.7	37.5	374.7	151.5
28	440.8	44.1	440.8	85.5	8.3	85.5	5.15	361.5	36.1	361.5	151.3
27	427.8	42.8	427.8	85.4	8.3	85.4	5.01	348.6	34.9	348.6	151.1
26	415.1	41.5	415.1	85.3	8.3	85.3	4.87	336.0	33.6	336.0	151.0
25	402.8	40.3	402.8	85.2	8.3	85.2	4.73	323.8	32.4	323.8	150.8
24	390.9	39.1	390.9	85.0	8.2	85.0	4.60	312.0	31.2	312.0	150.7
23	379.2	37.9	379.2	84.9	8.2	84.9	4.47	300.5	30.0	300.5	150.6
22	367.9	36.8	367.9	84.8	8.2	84.8	4.34	289.3	28.9	289.3	150.5
21	356.9	35.7	356.9	84.7	8.2	84.7	4.21	278.4	27.8	278.4	150.3
20	346.3	34.6	346.3	84.6	8.2	84.6	4.09	267.8	26.8	267.8	150.2
19	335.9	33.6	335.9	84.5	8.2	84.5	3.97	257.5	25.7	257.5	150.1
18	325.8	32.6	325.8	84.5	8.2	84.5	3.86	247.5	24.8	247.5	150.0
17	316.1	31.6	316.1	84.4	8.2	84.4	3.75	237.8	23.8	237.8	149.9
16	306.6	30.7	306.6	84.3	8.2	84.3	3.64	228.4	22.8	228.4	149.9
15	297.4	29.7	297.4	84.2	8.2	84.2	3.53	219.3	21.9	219.3	149.8
14	288.5	28.8	288.5	84.2	8.2	84.2	3.43	210.4	21.0	210.4	149.7
13	279.8	28.0	279.8	84.1	8.2	84.1	3.33	201.8	20.2	201.8	149.6
12	271.4	27.1	271.4	84.1	8.2	84.1	3.23	193.4	19.3	193.4	149.6
11	263.2	26.3	263.2	84.0	8.1	84.0	3.13	185.3	18.5	185.3	149.5
10	255.3	25.5	255.3	84.0	8.1	84.0	3.04	177.4	17.7	177.4	149.5
9	247.6	24.8	247.6	83.9	8.1	83.9	2.95	169.8	17.0	169.8	149.5
8	240.2	24.0	240.2	83.9	8.1	83.9	2.86	162.4	16.2	162.4	149.4
7	233.0	23.3	233.0	83.9	8.1	83.9	2.78	155.2	15.5	155.2	149.4
6	226.0	22.6	226.0	83.9	8.1	83.9	2.69	148.2	14.8	148.2	149.4
5	219.2	21.9	219.2	83.8	8.1	83.8	2.61	141.4	14.1	141.4	149.4
4	212.6	21.3	212.6	83.8	8.1	83.8	2.54	134.8	13.5	134.8	149.4
3	206.2	20.6	206.2	83.8	8.1	83.8	2.46	128.4	12.8	128.4	149.4
2	200.0	20.0	200.0	83.8	8.1	83.8	2.39	122.2	12.2	122.2	149.4
1	193.9	19.4	193.9	83.8	8.1	83.8	2.31	116.2	11.6	116.2	149.4
0	188.1	18.8	188.1	83.9	8.1	83.9	2.24	110.3	11.0	110.3	149.4
-1											
-2											
-3											
-4											
-5											

-- pozor: pracovný rozsah nie je zohľadnený v tabuľke

WAMAK TWW 550 WHR HeavyDuty 2L5

Tv -VY	[°C]	70									
		Tz -VS [°C]	Qh nom [kW]	Qh min [kW]	Qh max [kW]	Pin nom [kW]	Pin min [kW]	Pin max [kW]	COP nom kW / kW	Qc nom [kW]	Qc min [kW]
45	645.2	64.5	645.2	105.2	10.2	105.2	6.13	547.6	54.8	547.6	176.4
44	627.3	62.7	627.3	105.1	10.2	105.1	5.97	529.8	53.0	529.8	176.2
43	609.9	61.0	609.9	105.0	10.2	105.0	5.81	512.5	51.3	512.5	176.1
42	592.9	59.3	592.9	104.9	10.2	104.9	5.65	495.6	49.6	495.6	175.9
41	576.4	57.6	576.4	104.8	10.2	104.8	5.50	479.2	47.9	479.2	175.8
40	560.3	56.0	560.3	104.7	10.2	104.7	5.35	463.1	46.3	463.1	175.7
39	544.6	54.5	544.6	104.7	10.1	104.7	5.20	447.5	44.7	447.5	175.6
38	529.3	52.9	529.3	104.6	10.1	104.6	5.06	432.2	43.2	432.2	175.5
37	514.3	51.4	514.3	104.5	10.1	104.5	4.92	417.4	41.7	417.4	175.4
36	499.8	50.0	499.8	104.4	10.1	104.4	4.79	403.0	40.3	403.0	175.3
35	485.7	48.6	485.7	104.4	10.1	104.4	4.65	388.9	38.9	388.9	175.2
34	472.0	47.2	472.0	104.3	10.1	104.3	4.52	375.2	37.5	375.2	175.1
33	458.6	45.9	458.6	104.3	10.1	104.3	4.40	361.9	36.2	361.9	175.1
32	445.6	44.6	445.6	104.2	10.1	104.2	4.28	348.9	34.9	348.9	175.0
31	432.9	43.3	432.9	104.1	10.1	104.1	4.16	336.3	33.6	336.3	174.9
30	420.6	42.1	420.6	104.1	10.1	104.1	4.04	324.0	32.4	324.0	174.9
29	408.6	40.9	408.6	104.1	10.1	104.1	3.93	312.1	31.2	312.1	174.8
28	397.0	39.7	397.0	104.0	10.1	104.0	3.82	300.5	30.1	300.5	174.8
27	385.7	38.6	385.7	104.0	10.1	104.0	3.71	289.3	28.9	289.3	174.7
26	374.7	37.5	374.7	104.0	10.1	104.0	3.60	278.3	27.8	278.3	174.7
25	364.1	36.4	364.1	104.0	10.1	104.0	3.50	267.7	26.8	267.7	174.7
24	353.7	35.4	353.7	103.9	10.1	103.9	3.40	257.3	25.7	257.3	174.7
23	343.7	34.4	343.7	103.9	10.1	103.9	3.31	247.3	24.7	247.3	174.7
22	334.0	33.4	334.0	103.9	10.1	103.9	3.21	237.6	23.8	237.6	174.7
21	324.5	32.4	324.5	103.9	10.1	103.9	3.12	228.1	22.8	228.1	174.7
20	315.3	31.5	315.3	103.9	10.1	103.9	3.03	218.9	21.9	218.9	174.7
19	306.4	30.6	306.4	103.9	10.1	103.9	2.95	210.0	21.0	210.0	174.7
18	297.8	29.8	297.8	103.9	10.1	103.9	2.87	201.4	20.1	201.4	174.7
17	289.4	28.9	289.4	103.9	10.1	103.9	2.78	193.0	19.3	193.0	174.7
16	281.3	28.1	281.3	104.0	10.1	104.0	2.71	184.8	18.5	184.8	174.8
15	273.4	27.3	273.4	104.0	10.1	104.0	2.63	176.9	17.7	176.9	174.8
14	265.8	26.6	265.8	104.0	10.1	104.0	2.55	169.3	16.9	169.3	174.8
13	258.3	25.8	258.3	104.0	10.1	104.0	2.48	161.8	16.2	161.8	174.9
12	251.2	25.1	251.2	104.1	10.1	104.1	2.41	154.6	15.5	154.6	174.9
11	244.2	24.4	244.2	104.1	10.1	104.1	2.35	147.6	14.8	147.6	175.0
10	237.5	23.7	237.5	104.2	10.1	104.2	2.28	140.8	14.1	140.8	175.1
9											
8											
7											
6											
5											

-- pozor: pracovný rozsah nie je zohľadnený v tabuľke

WAMAK TWW 550 WHR HeavyDuty 2L5

Tv -VY	80										
[°C]	Qh nom	Qh min	Qh max	Pin nom	Pin min	Pin max	COP nom	Qc nom	Qc min	Qc max	I nom
[°C]	[kW]	[kW]	[kW]	[kW]	[kW]	[kW]	kW / kW	[kW]	[kW]	[kW]	[A]
45	566.0	56.6	566.0	126.5	12.3	126.5	4.47	448.6	44.9	448.6	205.0
44	550.5	55.1	550.5	126.6	12.3	126.6	4.35	433.1	43.3	433.1	205.1
43	535.4	53.5	535.4	126.6	12.3	126.6	4.23	418.0	41.8	418.0	205.1
42	520.8	52.1	520.8	126.7	12.3	126.7	4.11	403.3	40.3	403.3	205.1
41	506.5	50.7	506.5	126.7	12.3	126.7	4.00	389.0	38.9	389.0	205.2
40	492.6	49.3	492.6	126.8	12.3	126.8	3.89	375.1	37.5	375.1	205.2
39	479.1	47.9	479.1	126.8	12.3	126.8	3.78	361.5	36.2	361.5	205.3
38	466.0	46.6	466.0	126.9	12.3	126.9	3.67	348.3	34.8	348.3	205.4
37	453.2	45.3	453.2	126.9	12.3	126.9	3.57	335.5	33.6	335.5	205.4
36	440.9	44.1	440.9	127.0	12.3	127.0	3.47	323.0	32.3	323.0	205.5
35	428.8	42.9	428.8	127.1	12.3	127.1	3.37	310.9	31.1	310.9	205.6
34	417.1	41.7	417.1	127.2	12.3	127.2	3.28	299.2	29.9	299.2	205.7
33	405.7	40.6	405.7	127.2	12.3	127.2	3.19	287.7	28.8	287.7	205.8
32	394.7	39.5	394.7	127.3	12.3	127.3	3.10	276.6	27.7	276.6	205.9
31	384.0	38.4	384.0	127.4	12.4	127.4	3.01	265.8	26.6	265.8	206.0
30	373.6	37.4	373.6	127.5	12.4	127.5	2.93	255.4	25.5	255.4	206.1
29	363.6	36.4	363.6	127.6	12.4	127.6	2.85	245.2	24.5	245.2	206.2
28	353.8	35.4	353.8	127.7	12.4	127.7	2.77	235.4	23.5	235.4	206.3
27	344.3	34.4	344.3	127.8	12.4	127.8	2.69	225.8	22.6	225.8	206.4
26	335.1	33.5	335.1	127.9	12.4	127.9	2.62	216.5	21.7	216.5	206.6
25	326.2	32.6	326.2	128.0	12.4	128.0	2.55	207.5	20.8	207.5	206.7
24	317.6	31.8	317.6	128.1	12.4	128.1	2.48	198.8	19.9	198.8	206.9
23	309.3	30.9	309.3	128.2	12.4	128.2	2.41	190.3	19.0	190.3	207.0
22	301.2	30.1	301.2	128.3	12.4	128.3	2.35	182.1	18.2	182.1	207.2
21	293.3	29.3	293.3	128.5	12.5	128.5	2.28	174.2	17.4	174.2	207.3
20	285.8	28.6	285.8	128.6	12.5	128.6	2.22	166.5	16.6	166.5	207.5
19											
18											
17											
16											
15											
14											
13											
12											
11											
10											
9											
8											
7											
6											
5											

-- pozor: pracovný rozsah nie je zohľadnený v tabuľke

WAMAK TWW 550 WHR HeavyDuty 2L5

Tch -VY		W 12 / 7 °C									
[°C]	Qc nom [kW]	Qc min [kW]	Qc max [kW]	Pin nom [kW]	Pin min [kW]	Pin max [kW]	EER kW / kW	Qh nom [kW]	Qh min [kW]	Qh max [kW]	I nom [A]
40	138.0	13.8	138.0	66.4	6.4	66.4	2.08	199.6	20.0	199.6	128.7
39	140.4	14.0	140.4	65.0	6.3	65.0	2.16	200.7	20.1	200.7	127.2
38	142.8	14.3	142.8	63.7	6.2	63.7	2.24	201.9	20.2	201.9	125.7
37	145.1	14.5	145.1	62.5	6.1	62.5	2.32	203.1	20.3	203.1	124.3
36	147.4	14.7	147.4	61.2	5.9	61.2	2.41	204.2	20.4	204.2	123.0
35	149.7	15.0	149.7	60.0	5.8	60.0	2.49	205.4	20.5	205.4	121.7
34	152.0	15.2	152.0	58.9	5.7	58.9	2.58	206.6	20.7	206.6	120.4
33	154.2	15.4	154.2	57.7	5.6	57.7	2.67	207.8	20.8	207.8	119.2
32	156.5	15.6	156.5	56.6	5.5	56.6	2.76	209.0	20.9	209.0	118.1
31	158.7	15.9	158.7	55.5	5.4	55.5	2.86	210.2	21.0	210.2	117.0
30	160.8	16.1	160.8	54.5	5.3	54.5	2.95	211.4	21.1	211.4	115.9
29	163.0	16.3	163.0	53.5	5.2	53.5	3.05	212.6	21.3	212.6	114.8
28	165.1	16.5	165.1	52.5	5.1	52.5	3.15	213.8	21.4	213.8	113.8
27	167.2	16.7	167.2	51.5	5.0	51.5	3.25	215.0	21.5	215.0	112.9
26	169.3	16.9	169.3	50.6	4.9	50.6	3.35	216.2	21.6	216.2	111.9
25	171.4	17.1	171.4	49.7	4.8	49.7	3.45	217.4	21.7	217.4	111.1
24	173.4	17.3	173.4	48.8	4.7	48.8	3.56	218.6	21.9	218.6	110.2
23	175.4	17.5	175.4	47.9	4.6	47.9	3.66	219.8	22.0	219.8	109.4
22	177.4	17.7	177.4	47.0	4.6	47.0	3.77	221.0	22.1	221.0	108.5
21	179.3	17.9	179.3	46.2	4.5	46.2	3.88	222.2	22.2	222.2	107.8
20	181.3	18.1	181.3	45.4	4.4	45.4	4.00	223.3	22.3	223.3	107.0

Tc [°C]		W 23 / 18 °C									
[°C]	Qc nom [kW]	Qc min [kW]	Qc max [kW]	Pin nom [kW]	Pin min [kW]	Pin max [kW]	EER kW / kW	Qh nom [kW]	Qh min [kW]	Qh max [kW]	I nom [A]
0											
40	214.3	21.4	214.3	66.4	6.4	66.4	3.23	276.5	27.6	257.2	129.5
39	217.4	21.7	217.4	65.0	6.3	65.0	3.34	278.4	27.8	259.1	128.0
38	220.6	22.1	220.6	63.7	6.2	63.7	3.46	280.4	28.0	261.0	126.6
37	223.7	22.4	223.7	62.5	6.1	62.5	3.58	282.3	28.2	262.9	125.2
36	226.8	22.7	226.8	61.2	5.9	61.2	3.70	284.3	28.4	264.8	123.9
35	229.8	23.0	229.8	60.0	5.8	60.0	3.83	286.3	28.6	266.7	122.6
34	232.8	23.3	232.8	58.9	5.7	58.9	3.95	288.2	28.8	268.7	121.4
33	235.8	23.6	235.8	57.7	5.6	57.7	4.08	290.2	29.0	270.6	120.2
32	238.7	23.9	238.7	56.6	5.5	56.6	4.22	292.1	29.2	272.6	119.1
31	241.7	24.2	241.7	55.5	5.4	55.5	4.35	294.0	29.4	274.5	117.9
30	244.6	24.5	244.6	54.5	5.3	54.5	4.49	296.0	29.6	276.5	116.9
29	247.4	24.7	247.4	53.5	5.2	53.5	4.63	297.9	29.8	278.4	115.8
28	250.2	25.0	250.2	52.5	5.1	52.5	4.77	299.8	30.0	280.4	114.8
27	253.0	25.3	253.0	51.5	5.0	51.5	4.91	301.7	30.2	282.3	113.8
26	255.8	25.6	255.8	50.6	4.9	50.6	5.06	303.6	30.4	284.3	112.9
25	258.5	25.9	258.5	49.7	4.8	49.7	5.21	305.4	30.5	286.3	112.0
24	261.2	26.1	261.2	48.8	4.7	48.8	5.36	307.3	30.7	288.2	111.1
23	263.9	26.4	263.9	47.9	4.6	47.9	5.51	309.1	30.9	290.2	110.2
22	266.5	26.7	266.5	47.0	4.6	47.0	5.67	310.9	31.1	292.1	109.4
21	269.1	26.9	269.1	46.2	4.5	46.2	5.83	312.8	31.3	294.0	108.6
20	271.7	27.2	271.7	45.4	4.4	45.4	5.99	314.5	31.5	296.0	107.8

-- pozor: pracovný rozsah nie je zohľadnený v tabuľke

LEGENDA:

Tz-VS: Teplota zdroja - vstup [°C]

Tv-VY: Teplota vykurovania - výstup [°C]

Tch-VY: Teplota chladenia - výstup [°C]

Qh nom: Nominálny tepelný výkon

Qh min: Minimálny tepelný výkon

Qh max: Maxmálny tepelný výkon

Pin nom: Príkion pri nominálnom tepelnom výkone

Pin min: Príkion pri minimálnom tepelnom výkone

Pin max: Príkion pri maximálnom tepelnom výkone

COP nom: Koefficient účinnosti pri nominálnom tepelnom výkone

Qc nom: Chladiaci výkon / odobrané teplo pri nominálnom tepelnom výkone

Qc min: Chladiaci výkon / odobrané teplo pri minimálnom tepelnom výkone

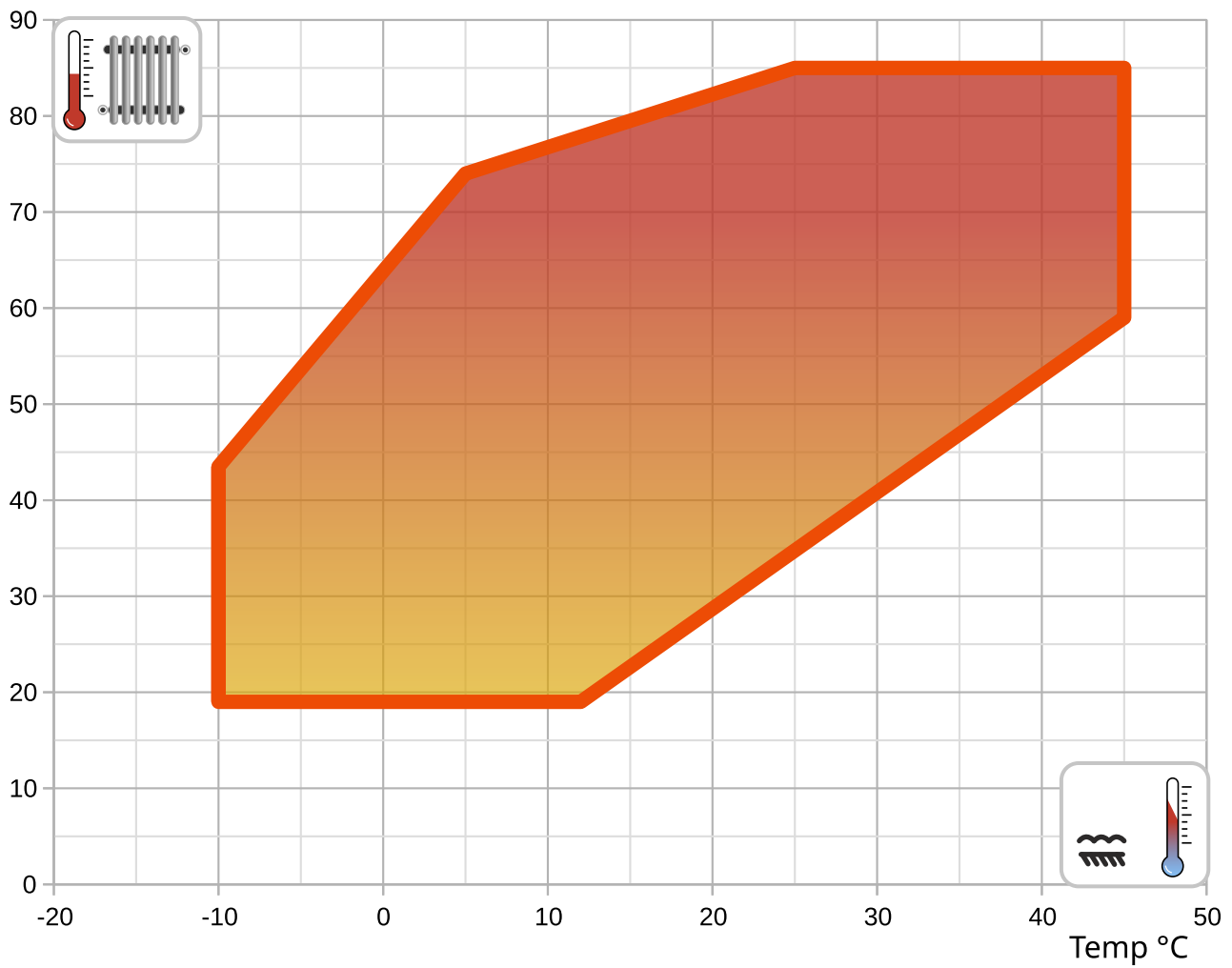
Qc max: Chladiaci výkon / odobrané teplo pri maximálnom tepelnom výkone

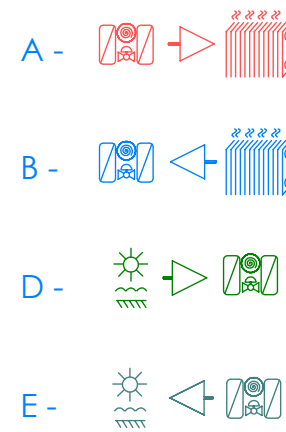
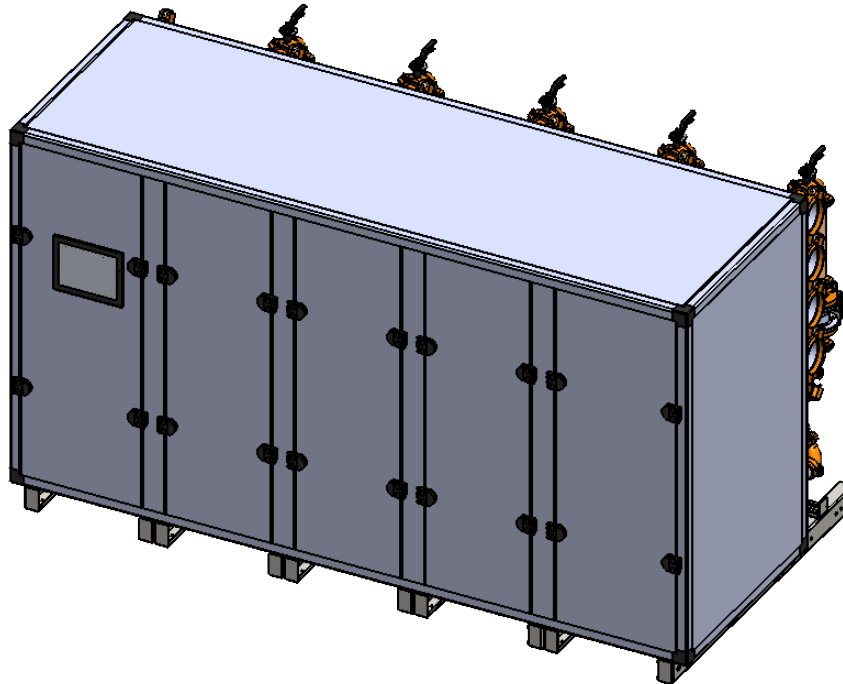
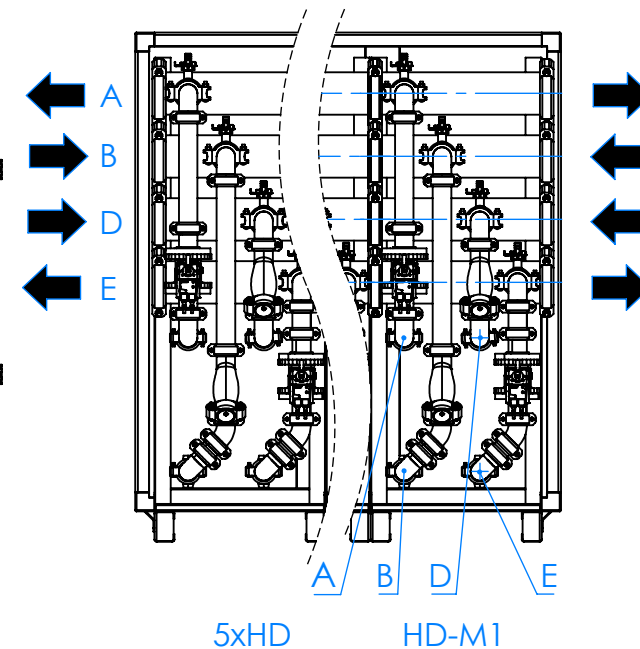
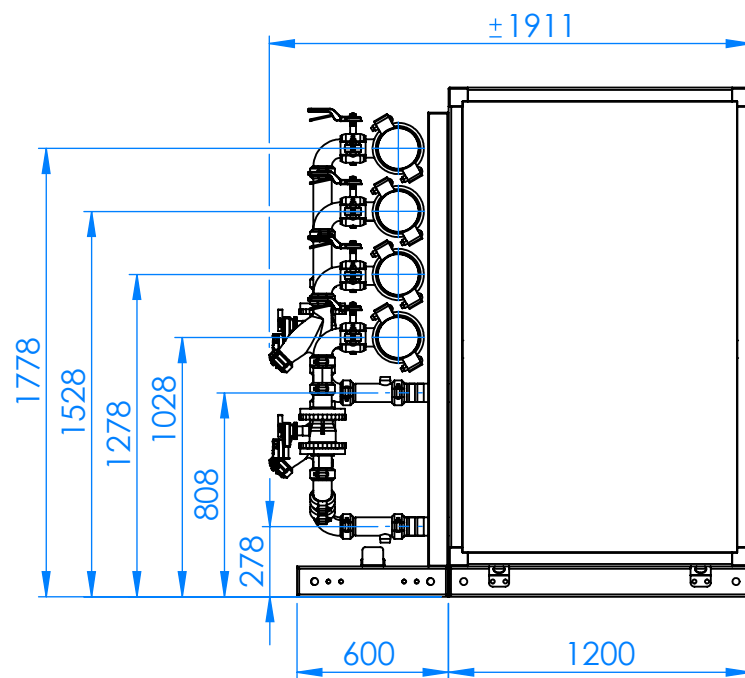
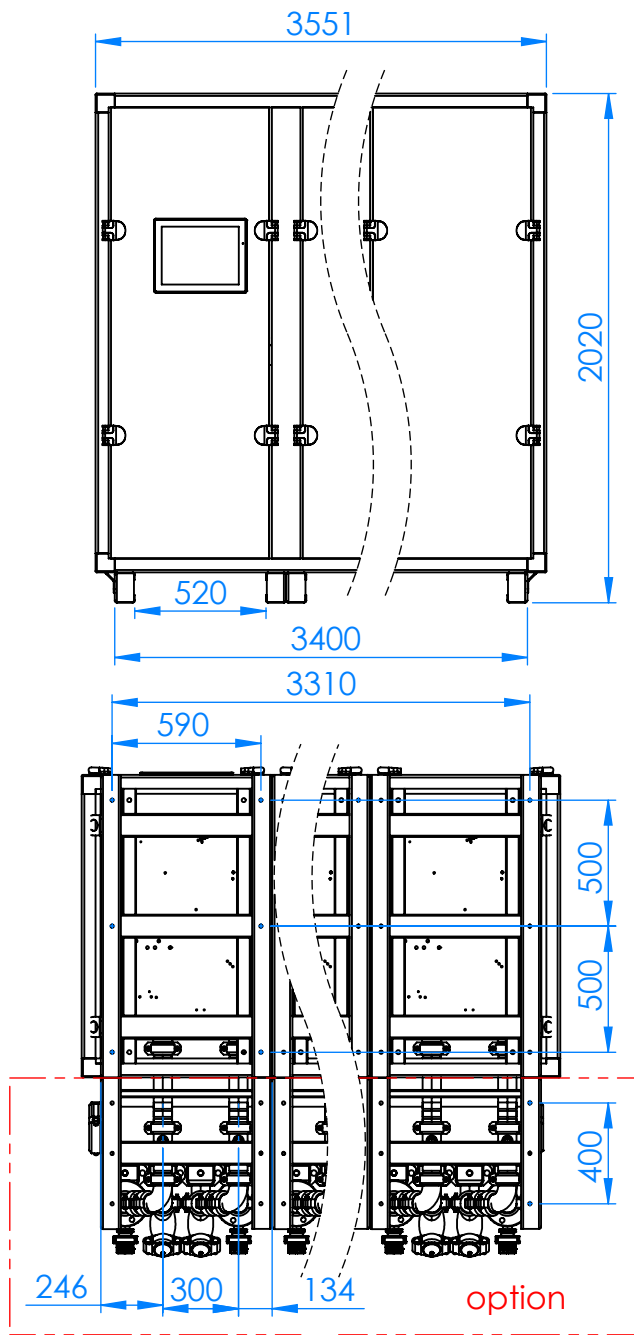
I nom: Prúd pri nominálnom tepelnom výkone

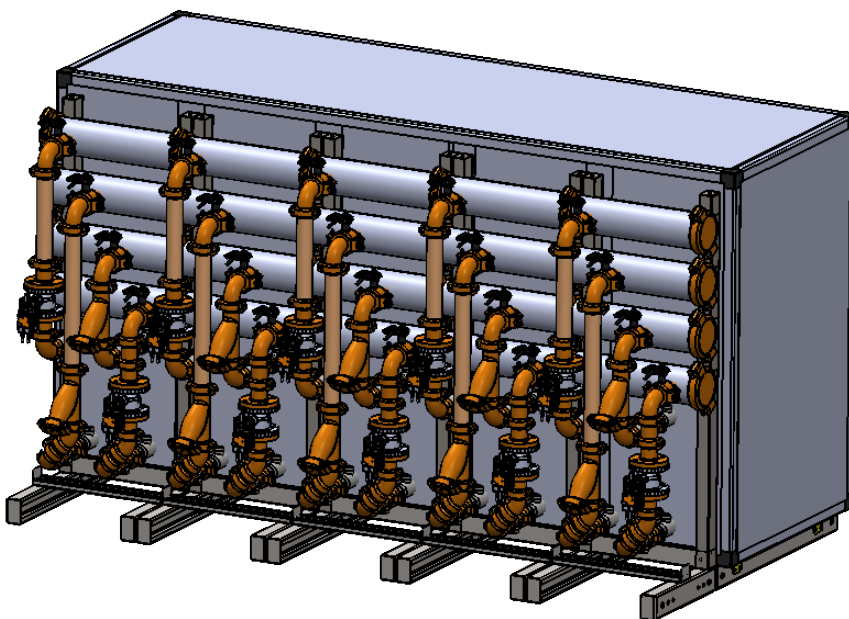
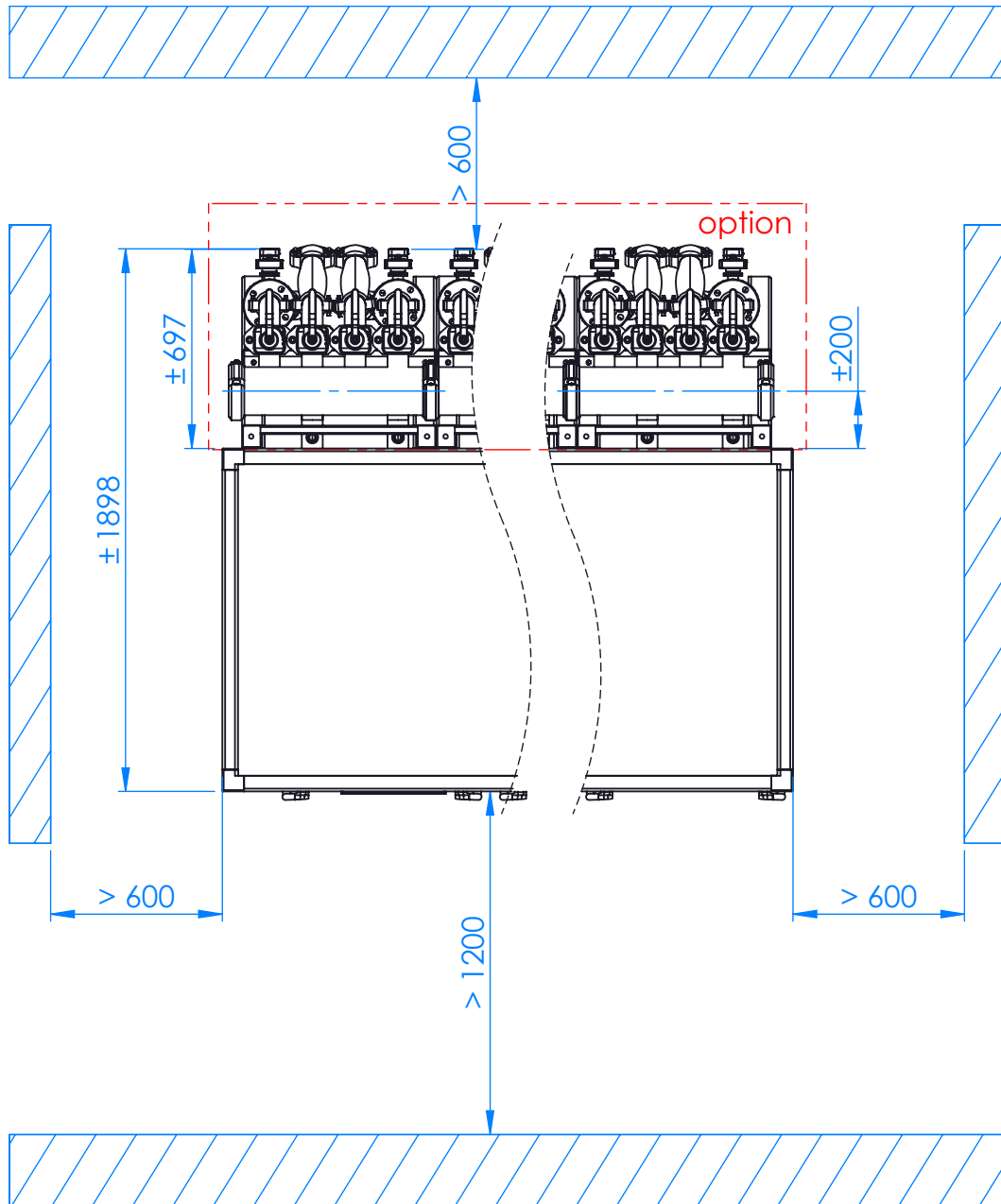
EER: Koefficient účinnosti pri nominálnom chladiacom výkone

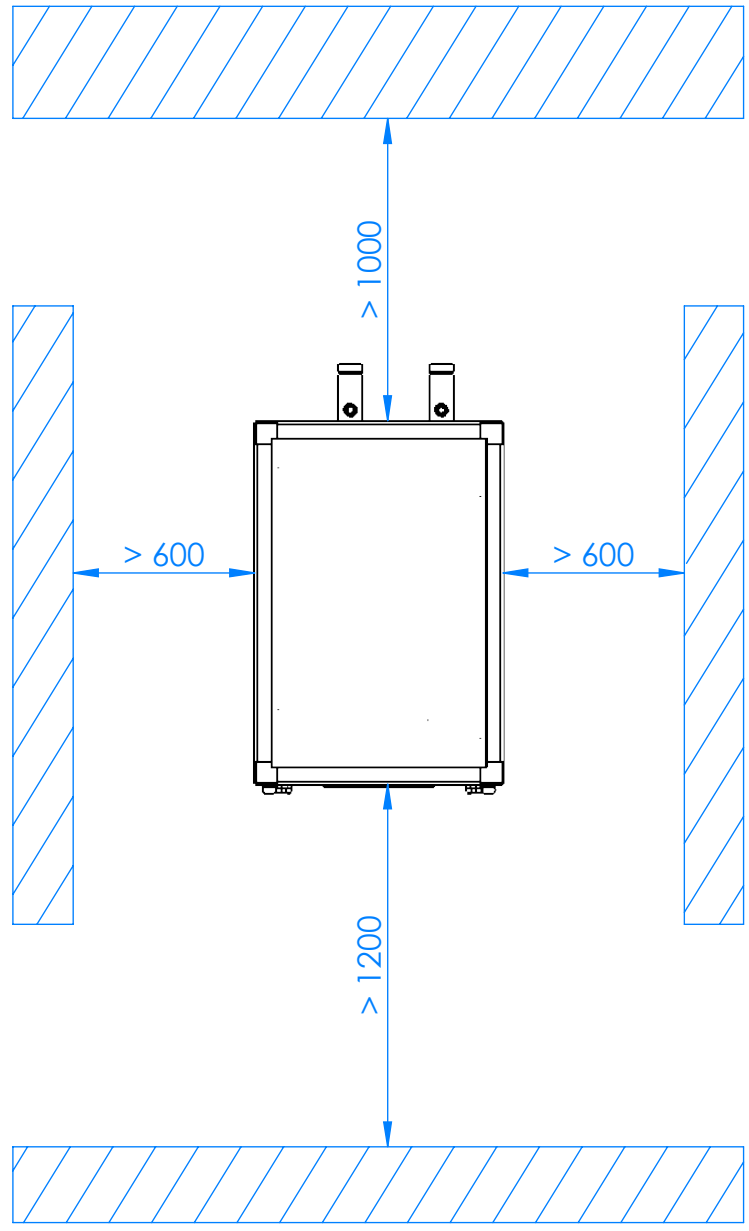
Prevádzkové limity

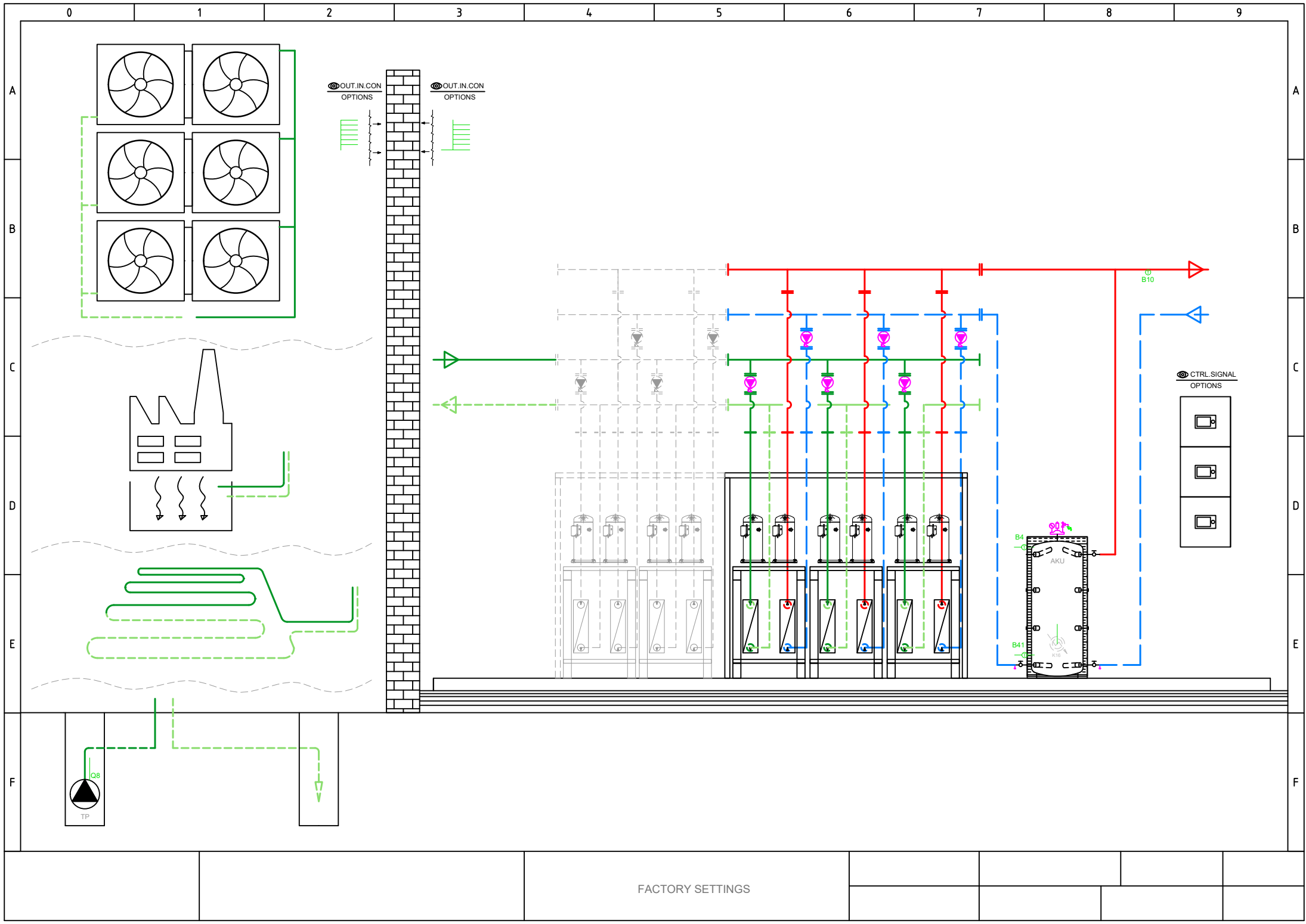
Temp °C





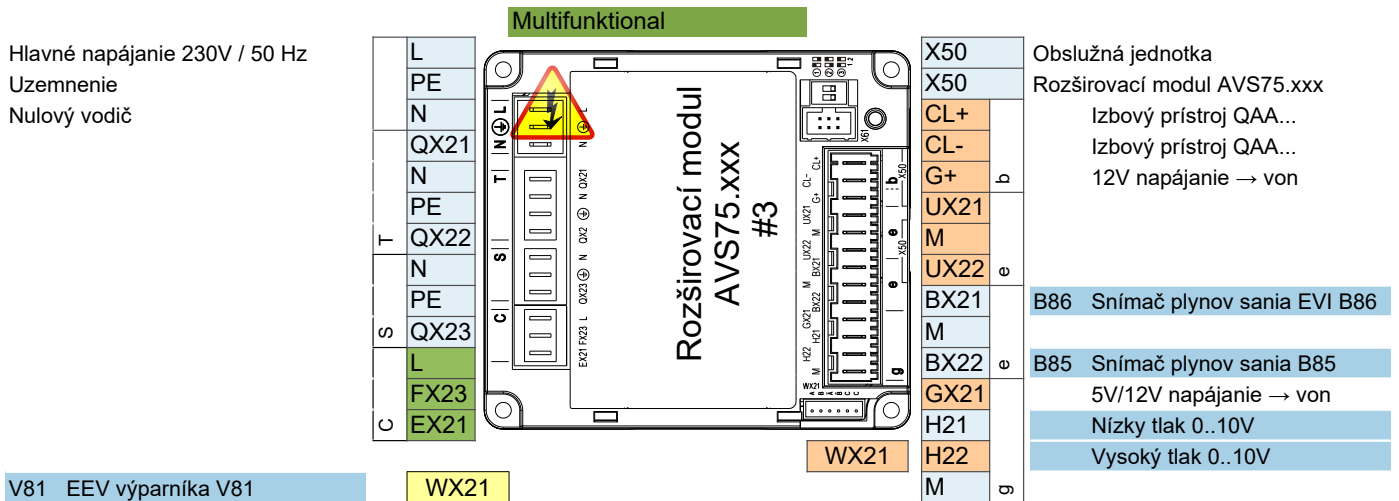
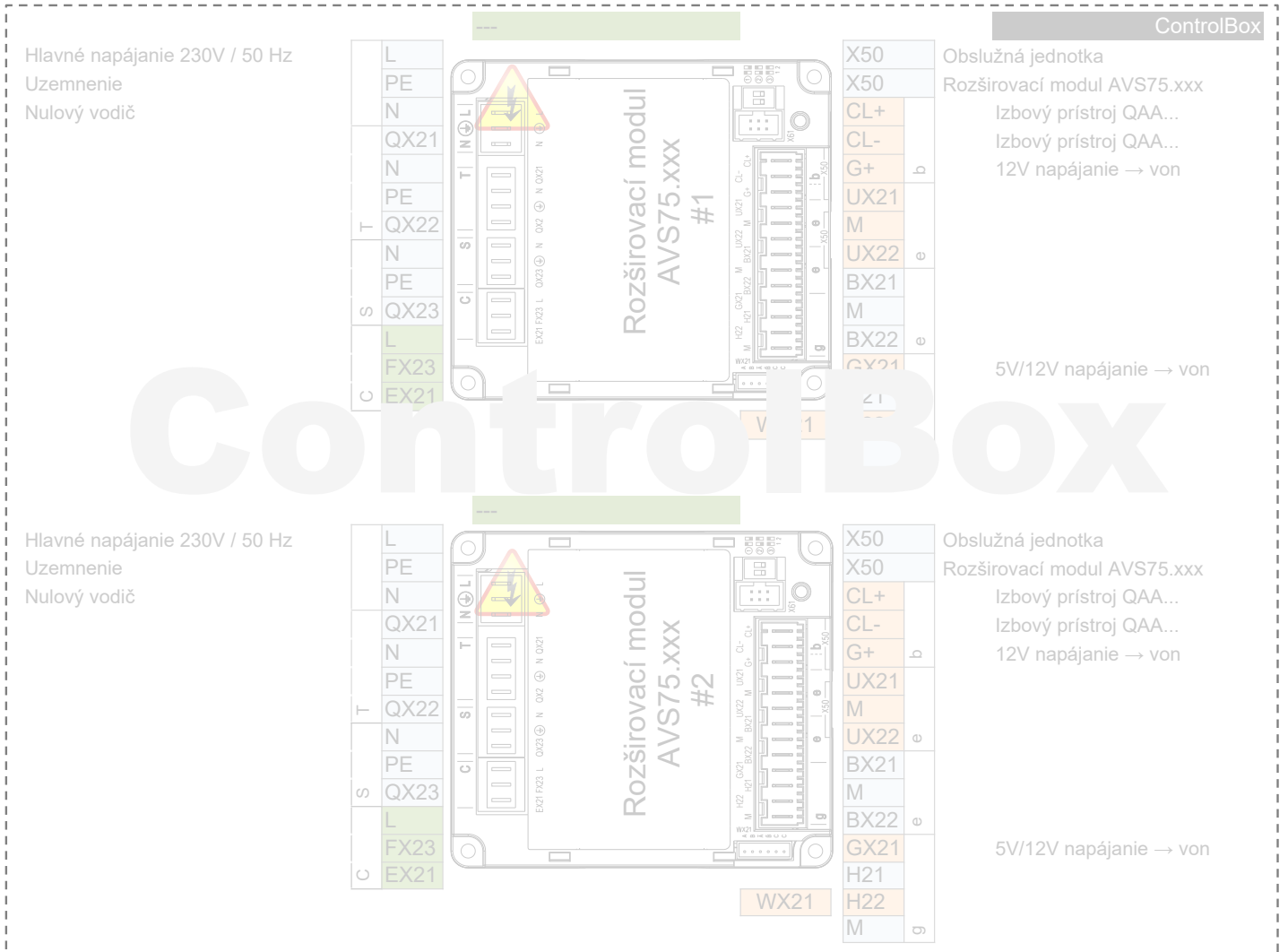






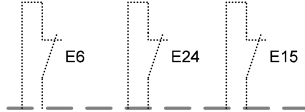
FACTORY SETTINGS

	AVS75.390
	AVS75.391
	AVS75.370



HEAT PUMP

EXTERNAL
INTERNAL



K1

K2

K82

K81

K40

K10

Q8 UX1

Q9 UX2

E11
KRW1
F1K
E11

E12
KRW2
F2K
E12

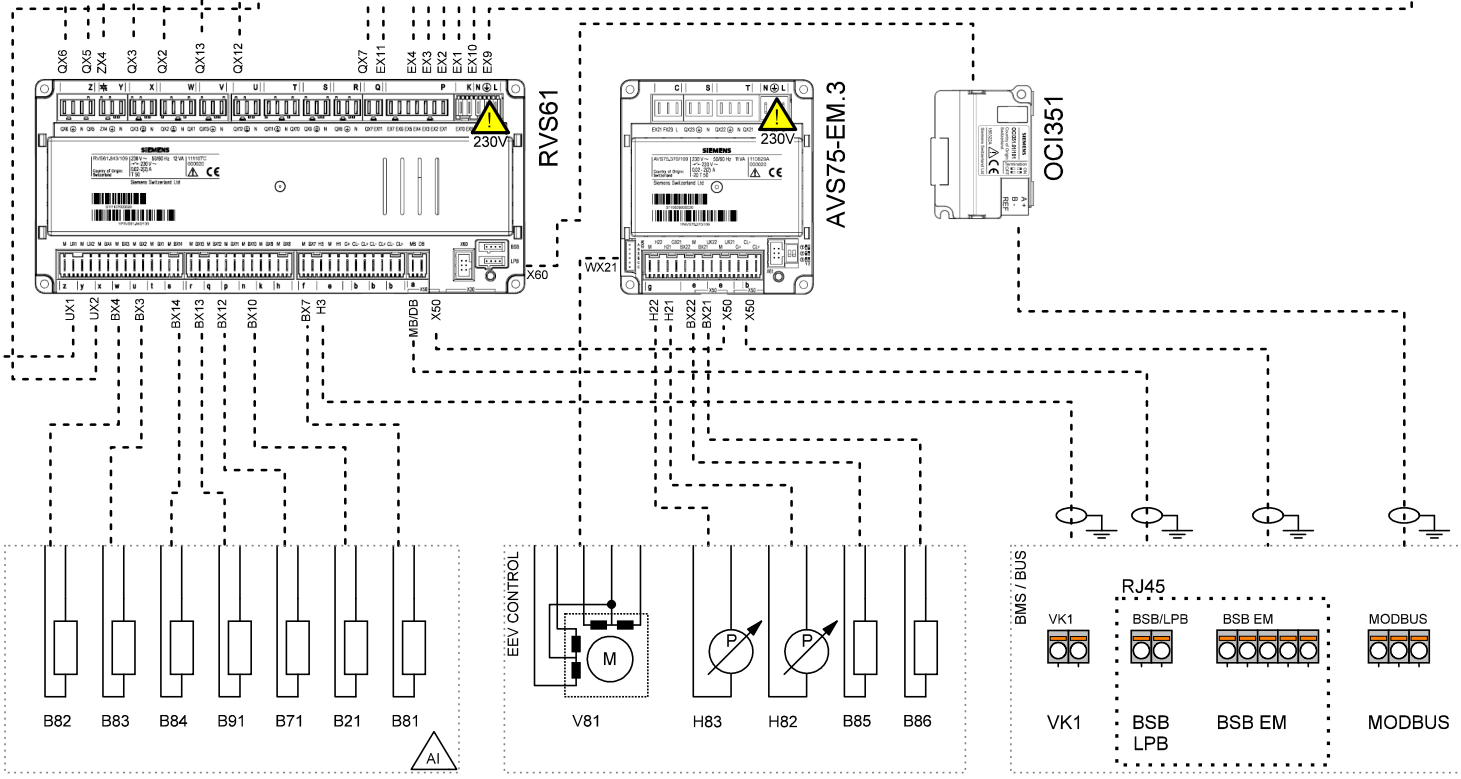
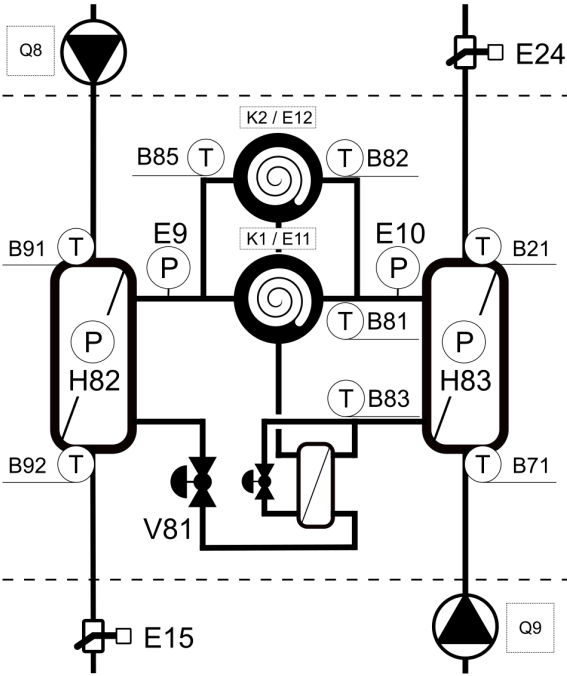
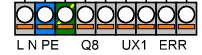
E6

Q9 ERR
F1S
E24

Q8 ERR
F1Z
E15

E10

E9



PWR SPLY: 3~ 400V, 50 Hz
CTRL: 1~ 230V, 50 HZ

Company	Title	Version / Note	Number	Created by	Date	Page
	TBW-TWW	05/2024				1



Company	Title	Version / Note	Number	Created by	Date	Page
	CONTROL BOX	05/2024				2



Company	Title	Version / Note	Number	Created by	Date	Page
	CONTROL BOX	05/2024				3

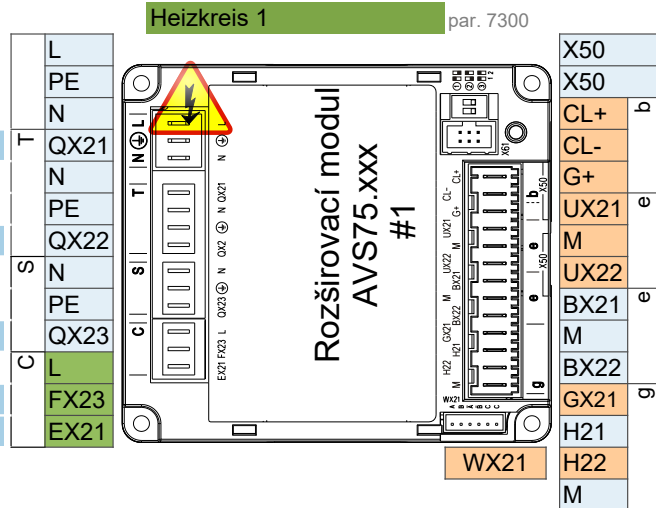


Company	Title	Version / Note	Number	Created by	Date	Page
	CONTROL BOX	05/2024				4



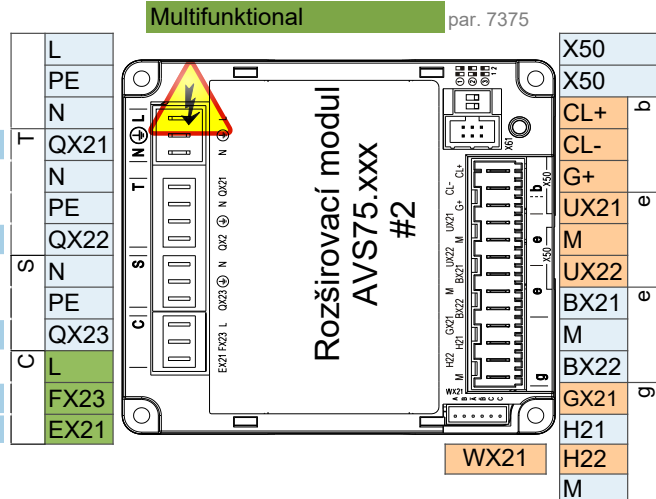
- AVS75.390
- AVS75.391
- AVS75.370

- AVS75.370**
 Hlavné napájanie 230V / 50 Hz
 Uzemnenie
 Nulový vodič
- Y1** Zmiešavací ventil otváranie
 - Y2** Zmiešavací ventil zatvárať
 - Q2** Čerpadlo vyk. okruhu 1 Q2
 - L** Fáza 230V
 - E61** Smart Grid E61



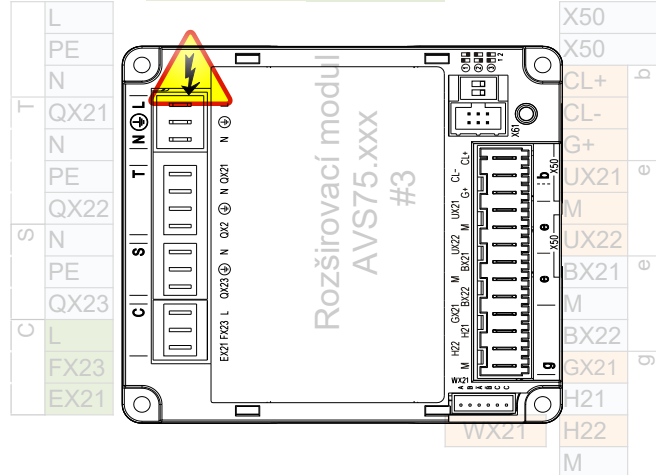
- Rozšiřovací modul AVS75.xxx
 Izbový prístroj QAA...
 Izbový prístroj QAA...
- B1** Snímač prietoku 1
 - Čítanie pulzov**

- AVS75.370**
 Hlavné napájanie 230V / 50 Hz
 Uzemnenie
 Nulový vodič
- Q3** Servopohon TUV Q3
 - K6** El. vyhrevná vložka TUV K6
 - Q6** Čerpadlo vyk. okruhu 2 Q6
 - L** Fáza 230V
 - E62** Smart Grid E62



- Obslužná jednotka
 Rozšiřovací modul AVS75.xxx
 Izbový prístroj QAA...
 Izbový prístroj QAA...
- B3** Snímač TUV B3
 - B4** Snímač AKU zásobníka B4

- Hlavné napájanie 230V / 50 Hz
 Uzemnenie
 Nulový vodič



- Obslužná jednotka
 Rozšiřovací modul AVS75.xxx
 Izbový prístroj QAA...
 Izbový prístroj QAA...

Pozor: Rozšiřovací modul 3 je v tepelnom čerpadle

1 ControlBox

ControlBox s dvoma zabudovanými rozširujúcimi modulmi umožňuje početné možnosti ovládania aplikácie na strane spotrebiča za tepelným čerpadlom. Viac informácií nájdete v schéme ControlBoxu a v hárku s aplikačnými schémami.

2 Fixná žiadaná teplota výstupu - Zap / Vyp bezpotenciálny kontakt

2-vodičový tienený kábel 2 x 0,5 mm² - Nastavená hodnota = 45 °C (upraviteľné parametrom 1859)

Pripojovacia svorka - pozri schému zapojenia

3 Analógová regulácia žiadanej teploty výstupu 0..10V

2-vodičový tienený kábel 2 x 0,5 mm² - Nastavená hodnota: 0V = 16°C ~ 10V = 60°C (možnosť úpravy v nastavení parametrov)

Pripojovacia svorka - pozri schému zapojenia

4 ModBus RTU komunikačný príkaz

3 žilový tienený kábel min. 3 x 0,25 mm²

Pre tabuľku mapovania ModBus kontaktujte technickú podporu

5 MQTT IoT komunikačný protokol

Pre viac informácií kontaktujte technickú podporu