

Základné údaje o výkone - WAMAK TWW 220 WHR HeavyDuty 2L2

Vykurovanie - EN 14511		
Tepelný výkon [kW]	W10 / W35 (max)	121.4 (30.4 / 121.4)
	W10 / W35 (min)	30.4 (30.4 / 121.4)
	W10 / W34	122.2 (30.5 / 122.2)
Elektrický príkon [kW]	W10 / W35 (max)	20.6 (5.0 / 20.6)
	W10 / W35 (min)	5.0 (5.0 / 20.6)
	W10 / W34	20.2 (4.9 / 20.2)
Tepelná účinnosť [COP]	W10 / W35 (max)	5.89
	W10 / W35 (min)	6.05
	W10 / W34	6.04
Sezónna tepelná účinnosť vykurovania - SCOP EN 14825		
Stredná klim. zóna / Nízka teplota [35°C]	SCOP	6.74
	η [%]	269.8
	Label	A+++
	Qhe [kWh]	36839.5
	Pdesignh [kW]	121.4
	Tbivalent [°C]	-7
Chladenie		
Chladiaci výkon - [kW]	A35 / W23-18	91.9
	A25 / W23-18	103.4
	A35 / W12-7	59.9
	A25 / W12-7	59.9
Sezónna účinnosť chladenia - SEER EN 14825		
[W 23 / 18°C]	SEER	5.39
	Qce [kWh]	35940.0
	η_c [%]	215.5
Zvuk EN 12102		
Zvuk - výkon - Lw	dB(A)	67.2
Zvuk - tlak - Lp	1 m dB(A)	59.2
	5 m dB(A)	45.2
	10 m dB(A)	39.2
Strojné a prevádzkové informácie		
Typ kompresoru (3~ 400/50)	SCROLL / 4 /	Zap/Vyp
Chladivo	R513A (GWP - 631)	2 x 11.2 kg
Prevádzkové hraničné teploty vykurovania - (min / max) [°C]		45 / 85
Prevádzkové hraničné teploty zdroja - (min / max) [°C]		-10 / 50
Váha zariadenia		1240 kg

Hlavné technické údaje - WAMAK TWW 220 WHR HeavyDuty 2L2

Označenie krytovania		HD2L2		Údaje strany odovzdania tepelnej energie		
Základné rozmery	Výška [mm]	2000		Prevádzkové hraničné teploty vykurovania	MAX [°C]	85
	Šírka [mm]	1500			MIN [°C]	45
	Dĺžka [mm]	1200		viac vid. diagram prevádzkových limitov		
Váha zariadenia [kg]	1240		Kondenzátor	Pripojovacia dimenzia	2 x VIC 2.1/2 "	
Farba krytovania	Sivá			Typ	BPHE	
IP trieda krytovania	IP20			Počet	2	
				Materiál	AISI 316	
Chladivový okruh				Maximálny prevádzkový tlak - chladivo [bar]	32	
Kompresor	Typ	Scroll		Maximálny prevádzkový tlak - Voda [bar]	6	
	Výkonové stupňe	4		Testovací pretlak [bar]	70	
	Zap/Vyp			Teplonosné médium	Voda	
	Účinník Cosφ	0.63		Objemový prietok @ dT 5K (nom) - Voda [m3/h]	7.27 ~ 29.07	
	Odpor vynutia kompresora	1.23 Ohm		Vnútorná tlaková strata - Voda [kPa]	2 x 20	
Chladivo		R513A		Teplotný spád @ 35°C (nom)	5 K	
	Objem	2 x 11.2 kg		@ 55°C	8 K	
	GWP	631		@ 65°C	10 K	
	Bezpečnostná trieda	A1				
Typ oleja v okruhu	POE RL32-3MAF			Údaje strany odberu obnoviteľnej energie		
	Objem oleja	4 x 3.38 L		Prevádzkové hraničné teploty zdroja	MIN [°C]	-10
Maximálny tlak chladiva [bar]		32			MAX [°C]	50
	PED trieda	2		viac vid. diagram prevádzkových limitov		
EVI - vstrek chladiva s ekonomizérom			Výparník	Pripojovacia dimenzia	2 x VIC 2.1/2 "	
				Typ	BPHE	
				Počet	2	
				Materiál	AISI 316	
			Maximálny prevádzkový tlak - chladivo [bar]	20		
			Teplonosné médium	Voda		
			Maximálny prevádzkový tlak - Voda [bar]	6		
			Objemový prietok - Voda [m3/h]	6.84 ~ 27.35		
			Vnútorná tlaková strata - Voda [kPa]	2 x 20		
			Teplotný spád - Voda	4 K		
Údaje elektrického pripojenia						
Elektro napájanie [#~ V/Hz]		3~ 400/50				
Prúd	nominálny [A]	68.88				
	maximálny [A]	89.20				
	štartovací [A]	12.9				
Softštartér	-					
Hlavný istič - charakteristika		C100				
Riadiaci systém						
Hlavný regulátor	SIEMENS RVS 61					
Rozširovací modul	AVS75.3xx	AVS75.3xx	AVS75.372			
Bus Clip-In	Modbus OCI351					
Online pripojenie	Web server OZW672		ToSyMo			
Regulácia EEV	SEC61					

*** s príslušenstvom

WAMAK TWW 220 WHR HeavyDuty 2L2

ErP (EU) No 811/2013: Technické parametre vykurovacích zariadení s tepelným čerpadlom

Model	TWW 220 WHR HeavyDuty 2L2
Tepelné čerpadlo vzduch-voda	nie
Tepelné čerpadlo soľanka-voda	nie
Tepelné čerpadlo voda-voda	áno
Nízkoteplotné tepelné čerpadlo	nie
Vybavené prídavným ohrievačom	nie
Kombinované tepelné čerpadlo s ohrievačom	nie
Teplotné použitie	nízka teplota (35 °C - 30 °C)
Klimatická oblasť	priemerná

Položka	Symbol	Hodnota	mj	Položka	Symbol	Hodnota	mj
Menovitý tepelný výkon pri Tdesignh	Prated	121.4	kW	Sezónna energetická účinnosť vykurovania priestoru	η_s	269.8	%
Deklarovaný výkon vykurovania pri čiastočnom zaťažení pri vnútornej teplote 20 °C a vonkajšej teplote Tj				Deklarovaný súčiniteľ výkonu alebo pomer primárnej energie pre čiastočné zaťaženie pri vnútornej teplote 20 °C a vonkajšej teplote Tj			
Tj = -7 °C	Pdh	122.2	kW	Tj = -7 °C	COPd	6.04	-
Tj = +2 °C	Pdh	125.1	kW	Tj = +2 °C	COPd	6.6	-
Tj = +7 °C	Pdh	127.2	kW	Tj = +7 °C	COPd	7.3	-
Tj = +12 °C	Pdh	129.3	kW	Tj = +12 °C	COPd	7.9	-
Tj = bivalentná teplota	Pdh	121.4	kW	Tj = bivalentná teplota	COPd	5.9	-
Tj = hraničná prevádzková teplota	Pdh	---	kW	Tj = hraničná prevádzková teplota	COPd	---	-
Bivalentná teplota	Tbiv	-7	°C	Tj = hraničná prevádzková teplota	TOL	---	°C
Spotreba energie v iných ako aktívnych režimoch				Medzná prevádzková teplota vykurovacej vody	WTOL	85	°C
Vypnuté	Poff	0.040	kW	Prídavný ohrievač			
Režim vypnutia termostatu	Pto	0.010	kW	Menovitý tepelný výkon	Psup	23.0	kW
Pohotovostný režim	Psb	0.010	kW	Typ príkonu energie	elektrická		
Režim ohrevu kľukovej skrine	Pck	0.050	kW				
Ostatné položky							
Regulácia výkonu	viacero stupňov			Pre tepelné čerpadlá vzduch-voda: Menovitý prietok vzduchu, vonku	-	---	m ³ /h
Úroveň akustického výkonu				Pre tepelné čerpadlá voda-voda alebo soľanka-voda: Menovitý prietok soľanky alebo vody, vonkajší výmenník tepla	-	6.84 ~ 27.35	m ³ /h
v interiéri	Lwa	67	dB				
vonku	Lwa	---	dB				
Ročná spotreba energie	Q _{HE}	36839.5	kWh				

Kontaktné údaje: WAMAK, s.r.o., Orovnica 252, 96652, Orovnica, Slovakia, info@wamak.sk

WAMAK TWW 220 WHR HeavyDuty 2L2

ErP (EU) No 811/2013: Technické parametre vykurovacích zariadení s tepelným čerpadlom

Model	TWW 220 WHR HeavyDuty 2L2
Tepelné čerpadlo vzduch-voda	nie
Tepelné čerpadlo soľanka-voda	nie
Tepelné čerpadlo voda-voda	áno
Nízkotepelné tepelné čerpadlo	nie
Vybavené prídavným ohrievačom	nie
Kombinované tepelné čerpadlo s ohrievačom	nie
Teplotné použitie	stredá teplota (55°C - 47°C)
Klimatická oblasť	priemerná

Položka	Symbol	Hodnota	mj	Položka	Symbol	Hodnota	mj
Menovitý tepelný výkon pri Tdesignh	Prated	105.9	kW	Sezónna energetická účinnosť vykurovania priestoru	η_s	203.2	%
Deklarovaný výkon vykurovania pri čiastočnom zaťažení pri vnútornej teplote 20 °C a vonkajšej teplote Tj				Deklarovaný súčiniteľ výkonu alebo pomer primárnej energie pre čiastočné zaťaženie pri vnútornej teplote 20 °C a vonkajšej teplote Tj			
Tj = -7 °C	Pdh	110.8	kW	Tj = -7 °C	COPd	3.97	-
Tj = +2 °C	Pdh	119.6	kW	Tj = +2 °C	COPd	5.3	-
Tj = +7 °C	Pdh	123.9	kW	Tj = +7 °C	COPd	6.2	-
Tj = +12 °C	Pdh	127.2	kW	Tj = +12 °C	COPd	6.9	-
Tj = bivalentná teplota	Pdh	105.9	kW	Tj = bivalentná teplota	COPd	3.5	-
Tj = hraničná prevádzková teplota	Pdh	---	kW	Tj = hraničná prevádzková teplota	COPd	---	-
Bivalentná teplota	Tbiv	-7	°C	Tj = hraničná prevádzková teplota	TOL	---	°C
Spotreba energie v iných ako aktívnych režimoch				Medzná prevádzková teplota vykurovacej vody	WTOL	85	°C
Vypnuté	Poff	0.040	kW	Prídavný ohrievač			
Režim vypnutia termostatu	Pto	0.010	kW	Menovitý tepelný výkon	Psup	23.0	kW
Pohotovostný režim	Psb	0.010	kW	Typ príkonu energie	elektrická		
Režim ohrevu kľukovej skrine	Pck	0.050	kW				
Ostatné položky							
Regulácia výkonu	viacero stupňov			Pre tepelné čerpadlá vzduch-voda: Menovitý prietok vzduchu, vonku	-	---	m ³ /h
Úroveň akustického výkonu				Pre tepelné čerpadlá voda-voda alebo soľanka-voda: Menovitý prietok soľanky alebo vody, vonkajší výmenník tepla	-	6.84 ~ 27.35	m ³ /h
v interiéri	Lwa	67	dB				
vonku	Lwa	---	dB				
Ročná spotreba energie	Q _{HE}	42722.3	kWh				

Kontaktné údaje: WAMAK, s.r.o., Orovnica 252, 96652, Orovnica, Slovakia, info@wamak.sk



ENERG Y IJA
 енергия - ενεργεια IE IA



TWW 220 WHR
 HeavyDuty 2L2



55 °C

35 °C



A+++

A+++



67 dB



--- dB

■ 112
 ■ 106
 ■ 104
 kW

■ 124
 ■ 122
 ■ 116
 kW



2019

811/2013

TWW 220 WHR
 HeavyDuty 2L2

ErP Data

	55 °C	35 °C
Energy class	A+++	A+++
η [%]	203.2	269.8
P_{rated} [kW]	106	122
Q_{HE} [kWh/y]	42723	36840
SCOP [-]	5.08	6.74
$T_{bivalent}$ [°C]	-7	-7

CONTROLLER



+ QAA55/75 class VII 3.5% ↓
 - QAA55/75 class III 1.5% ↓

Tepelný výkon - prevádzka		Využitie odpadového tepla		
Prevádzkový bod	Qh	P	COP	
W45 / W80	226.4	50.6	4.47	
W30 / W70	168.2	41.6	4.04	
W25 / W60	187.2	34.3	5.45	

Normatívne dáta: voda - voda aplikácia

Zdroj - voda [10°C] / Nízka teplota [35°C]

Prevádzkový bod	Qh	P	COP	
1 W10 / W30-35	121.4	20.6	5.89	
2 W10 / W30-35 (MIN)	30.4	5.0	6.05	
A W10 / Wxx-34	122.2	20.2	6.04	
B W10 / Wxx-30	125.1	18.8	6.65	
C W10 / Wxx-27	127.2	17.8	7.32	
D W10 / Wxx-24	129.3	16.9	7.86	
E W10 / Wxx-35	121.4	20.6	5.89	
F W10 / Wxx-35	121.4	20.6	5.89	

SCOP DATA EN 14825:2018	
Zdroj - voda [10°C] / Nízka teplota [35°C]	
SCOPon	6.81
SCOPnet	6.81
SCOP	6.74
η [%]	269.78
Label	A+++
Qh [kWh]	250812
Pdesignh [kW]	121.4
Tbivalent [°C]	-7.00

Zdroj - voda [10°C] / Stredná teplota [55°C]

Prevádzkový bod	Qh	P	COP	
1 W10 / W47-55	105.9	30.3	3.50	
2 W10 / W47-55 (MIN)	26.5	7.4	3.59	
A W10 / Wxx-52	110.8	27.9	3.97	
B W10 / Wxx-42	119.6	22.6	5.29	
C W10 / Wxx-36	123.9	20.4	6.22	
D W10 / Wxx-30	127.2	18.8	6.93	
E W10 / Wxx-55	105.9	30.3	3.50	
F W10 / Wxx-55	105.9	30.3	3.50	

SCOP DATA EN 14825:2018	
Zdroj - voda [10°C] / Stredná teplota [55°C]	
SCOPon	5.12
SCOPnet	5.12
SCOP	5.08
η [%]	203.19
Label	A+++
Qh [kWh]	218789
Pdesignh [kW]	105.9
Tbivalent [°C]	-7.00

Nízkoteplotné chladenie W 12 / 7°C

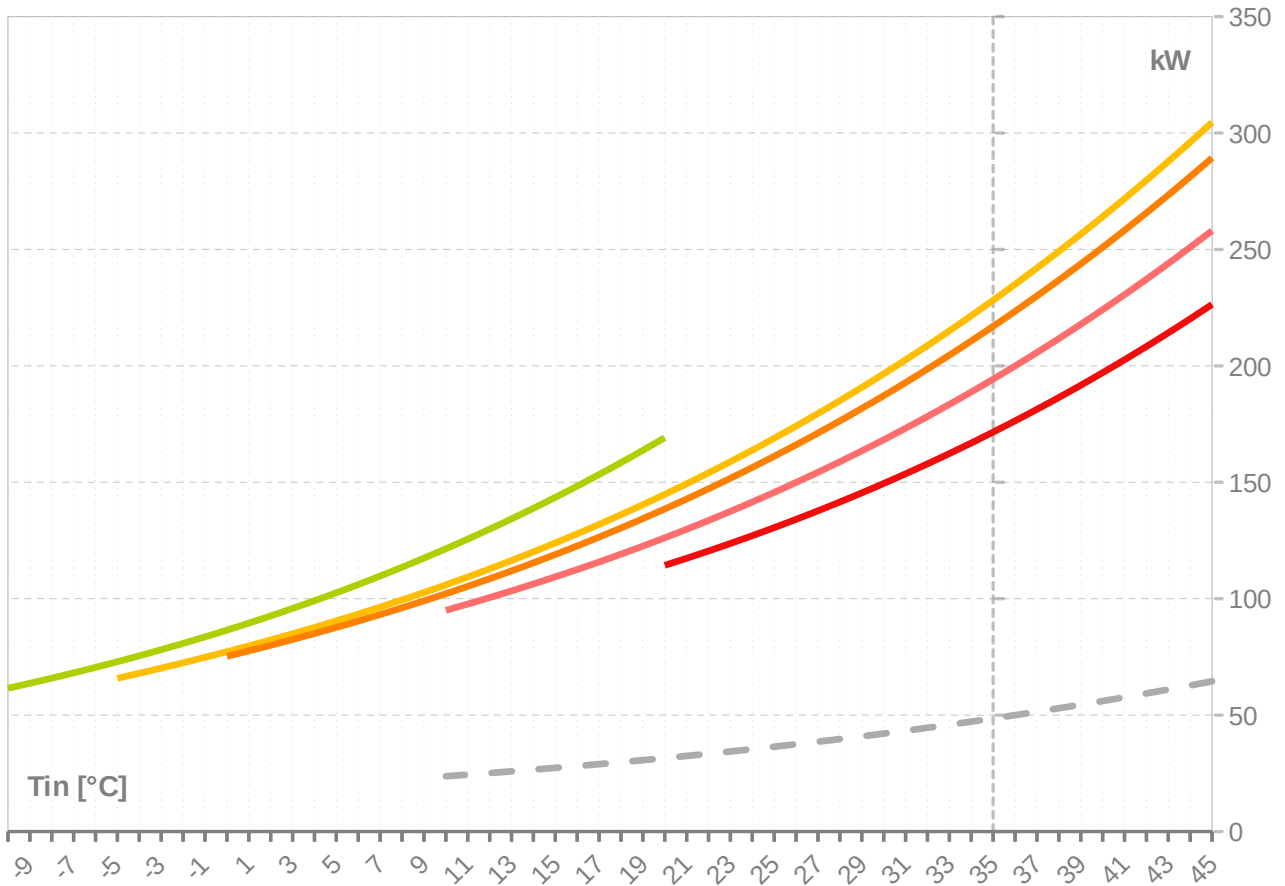
Prevádzkový bod				SEER DATA EN 14825:2018 [W 12 / 7°C]		
	Qc	P	EER			
A	W30-35 / W12-7	64.3	21.8	2.95	SEERon	3.64
B	W26-xx / W12-7	67.7	20.2	3.35	SEER	3.60
C	W22-xx / W12-7	71.0	18.8	3.77	Qc [kWh]	35940
D	W18-xx / W12-7	72.5	18.1	4.00	η [%]	143.96

Plošné chladenie W 23 / 18°C

Prevádzkový bod				SEER DATA EN 14825:2018 [W 23 / 18°C]		
	Qc	P	EER			
A	W50-xx / W23-18	72.4	32.8	2.21	SEERon	5.48
B	W40-xx / W23-18	85.7	26.6	3.23	SEER	5.39
C	W30-35 / W23-18	97.8	21.8	4.49	Qc [kWh]	35940
D	W26-xx / W23-18	102.3	20.2	5.06	η [%]	215.53

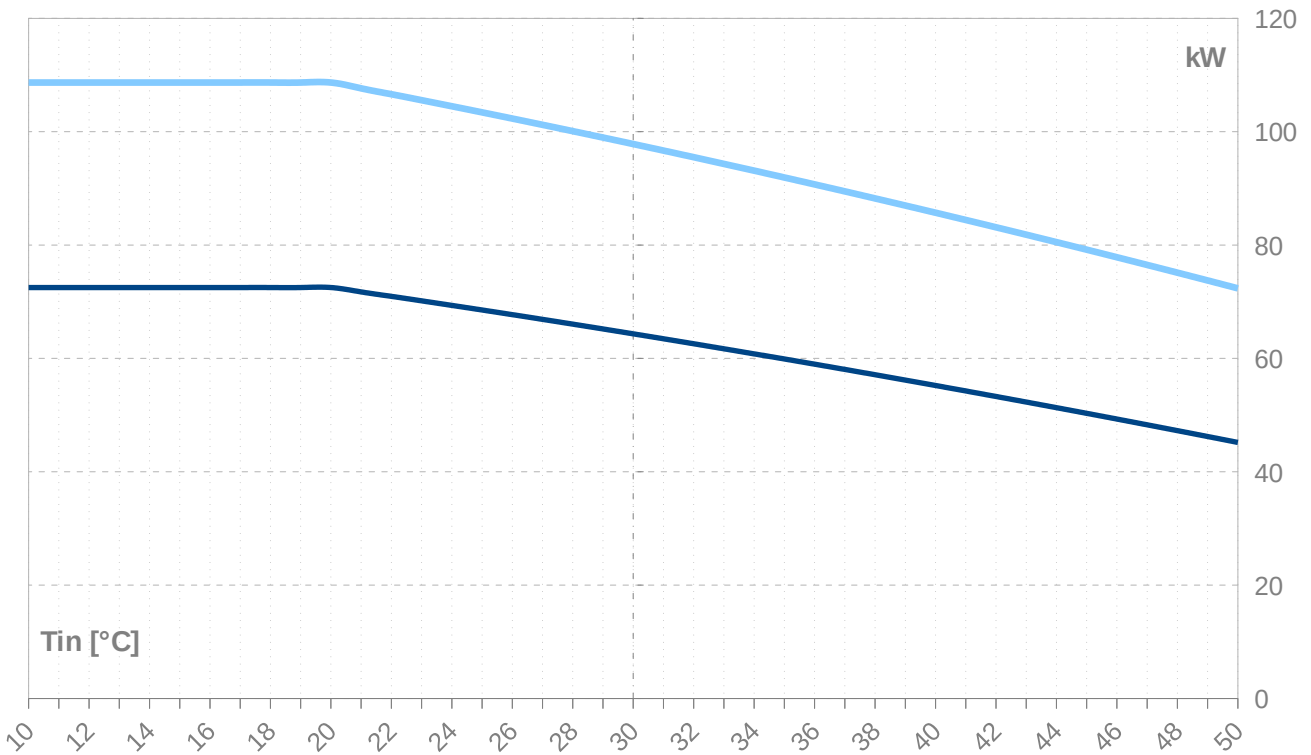
Výkonové kryvky - vykurovanie

- Qh-nom-35
- Qh-nom-55
- Qh-nom-60
- Qh-nom-70
- Qh-nom-80
- - - Qh-min-70



Výkonové kryvky - chladenie

- Qc-nom-12-7
- Qc-nom-23-18



WAMAK TWW 220 WHR HeavyDuty 2L2

Tv -VY		55										
Tz -VS [°C]	Qh nom [kW]	Qh min [kW]	Qh max [kW]	Pin nom [kW]	Pin min [kW]	Pin max [kW]	COP nom kW / kW	Qc nom [kW]	Qc min [kW]	Qc max [kW]	I nom [A]	
45	304.6	76.1	304.6	32.7	8.0	32.7	9.32	274.3	68.6	274.3	58.7	
44	296.1	74.0	296.1	32.6	7.9	32.6	9.09	265.9	66.5	265.9	58.5	
43	287.8	71.9	287.8	32.5	7.9	32.5	8.86	257.7	64.4	257.7	58.4	
42	279.7	69.9	279.7	32.4	7.9	32.4	8.64	249.7	62.4	249.7	58.3	
41	271.8	67.9	271.8	32.3	7.9	32.3	8.42	241.9	60.5	241.9	58.1	
40	264.1	66.0	264.1	32.2	7.8	32.2	8.21	234.2	58.6	234.2	58.0	
39	256.5	64.1	256.5	32.1	7.8	32.1	8.00	226.8	56.7	226.8	57.9	
38	249.2	62.3	249.2	32.0	7.8	32.0	7.79	219.5	54.9	219.5	57.8	
37	242.0	60.5	242.0	31.9	7.8	31.9	7.59	212.4	53.1	212.4	57.7	
36	235.0	58.7	235.0	31.8	7.7	31.8	7.39	205.5	51.4	205.5	57.6	
35	228.2	57.0	228.2	31.7	7.7	31.7	7.20	198.8	49.7	198.8	57.5	
34	221.5	55.4	221.5	31.6	7.7	31.6	7.00	192.2	48.0	192.2	57.4	
33	215.0	53.8	215.0	31.5	7.7	31.5	6.82	185.8	46.4	185.8	57.3	
32	208.7	52.2	208.7	31.5	7.7	31.5	6.63	179.5	44.9	179.5	57.2	
31	202.6	50.6	202.6	31.4	7.6	31.4	6.45	173.5	43.4	173.5	57.1	
30	196.6	49.1	196.6	31.3	7.6	31.3	6.28	167.5	41.9	167.5	57.0	
29	190.7	47.7	190.7	31.2	7.6	31.2	6.11	161.8	40.4	161.8	56.9	
28	185.0	46.3	185.0	31.2	7.6	31.2	5.94	156.1	39.0	156.1	56.8	
27	179.5	44.9	179.5	31.1	7.6	31.1	5.77	150.7	37.7	150.7	56.7	
26	174.1	43.5	174.1	31.0	7.6	31.0	5.61	145.3	36.3	145.3	56.7	
25	168.9	42.2	168.9	31.0	7.5	31.0	5.45	140.2	35.0	140.2	56.6	
24	163.8	40.9	163.8	30.9	7.5	30.9	5.30	135.1	33.8	135.1	56.5	
23	158.8	39.7	158.8	30.8	7.5	30.8	5.15	130.2	32.6	130.2	56.4	
22	154.0	38.5	154.0	30.8	7.5	30.8	5.00	125.5	31.4	125.5	56.4	
21	149.3	37.3	149.3	30.7	7.5	30.7	4.86	120.8	30.2	120.8	56.3	
20	144.8	36.2	144.8	30.7	7.5	30.7	4.72	116.3	29.1	116.3	56.2	
19	140.4	35.1	140.4	30.6	7.5	30.6	4.58	112.0	28.0	112.0	56.2	
18	136.1	34.0	136.1	30.6	7.4	30.6	4.45	107.7	26.9	107.7	56.1	
17	131.9	33.0	131.9	30.5	7.4	30.5	4.32	103.6	25.9	103.6	56.1	
16	127.8	32.0	127.8	30.5	7.4	30.5	4.19	99.6	24.9	99.6	56.0	
15	123.9	31.0	123.9	30.4	7.4	30.4	4.07	95.7	23.9	95.7	56.0	
14	120.1	30.0	120.1	30.4	7.4	30.4	3.95	91.9	23.0	91.9	55.9	
13	116.4	29.1	116.4	30.4	7.4	30.4	3.83	88.2	22.1	88.2	55.9	
12	112.8	28.2	112.8	30.3	7.4	30.3	3.72	84.7	21.2	84.7	55.9	
11	109.3	27.3	109.3	30.3	7.4	30.3	3.61	81.2	20.3	81.2	55.8	
10	105.9	26.5	105.9	30.3	7.4	30.3	3.50	77.8	19.5	77.8	55.8	
9	102.6	25.7	102.6	30.2	7.4	30.2	3.39	74.6	18.6	74.6	55.8	
8	99.5	24.9	99.5	30.2	7.4	30.2	3.29	71.4	17.9	71.4	55.7	
7	96.4	24.1	96.4	30.2	7.4	30.2	3.19	68.4	17.1	68.4	55.7	
6	93.4	23.3	93.4	30.2	7.4	30.2	3.09	65.4	16.3	65.4	55.7	
5	90.5	22.6	90.5	30.2	7.3	30.2	3.00	62.5	15.6	62.5	55.7	
4	87.7	21.9	87.7	30.1	7.3	30.1	2.91	59.7	14.9	59.7	55.6	
3	84.9	21.2	84.9	30.1	7.3	30.1	2.82	57.0	14.2	57.0	55.6	
2	82.3	20.6	82.3	30.1	7.3	30.1	2.73	54.3	13.6	54.3	55.6	
1	79.7	19.9	79.7	30.1	7.3	30.1	2.65	51.8	12.9	51.8	55.6	
0	77.2	19.3	77.2	30.1	7.3	30.1	2.57	49.3	12.3	49.3	55.6	
-1	74.8	18.7	74.8	30.1	7.3	30.1	2.48	46.9	11.7	46.9	55.6	
-2	72.4	18.1	72.4	30.1	7.3	30.1	2.41	44.5	11.1	44.5	55.6	
-3	70.2	17.5	70.2	30.1	7.3	30.1	2.33	42.2	10.6	42.2	55.6	
-4	68.0	17.0	68.0	30.1	7.3	30.1	2.26	40.0	10.0	40.0	55.6	
-5	65.8	16.4	65.8	30.1	7.3	30.1	2.19	37.9	9.5	37.9	55.6	

-- pozor: pracovný rozsah nie je zohľadnený v tabuľke

ZR144KRE-TFD_R513A_4_WHR

WAMAK TWW 220 WHR HeavyDuty 2L2

Tv -VY	[°C]	60									
		Tz -VS [°C]	Qh nom [kW]	Qh min [kW]	Qh max [kW]	Pin nom [kW]	Pin min [kW]	Pin max [kW]	COP nom kW / kW	Qc nom [kW]	Qc min [kW]
45	289.3	72.3	289.3	35.4	8.6	35.4	8.16	256.4	64.1	256.4	62.0
44	281.2	70.3	281.2	35.4	8.6	35.4	7.95	248.4	62.1	248.4	61.9
43	273.4	68.3	273.4	35.3	8.6	35.3	7.75	240.7	60.2	240.7	61.8
42	265.7	66.4	265.7	35.2	8.6	35.2	7.55	233.1	58.3	233.1	61.7
41	258.2	64.6	258.2	35.1	8.6	35.1	7.36	225.7	56.4	225.7	61.6
40	250.9	62.7	250.9	35.0	8.5	35.0	7.16	218.4	54.6	218.4	61.5
39	243.8	60.9	243.8	34.9	8.5	34.9	6.98	211.4	52.8	211.4	61.4
38	236.8	59.2	236.8	34.9	8.5	34.9	6.79	204.5	51.1	204.5	61.3
37	230.0	57.5	230.0	34.8	8.5	34.8	6.61	197.8	49.4	197.8	61.2
36	223.4	55.9	223.4	34.7	8.5	34.7	6.44	191.2	47.8	191.2	61.1
35	217.0	54.2	217.0	34.6	8.4	34.6	6.26	184.8	46.2	184.8	61.0
34	210.7	52.7	210.7	34.6	8.4	34.6	6.09	178.6	44.7	178.6	61.0
33	204.6	51.1	204.6	34.5	8.4	34.5	5.93	172.6	43.1	172.6	60.9
32	198.6	49.7	198.6	34.4	8.4	34.4	5.77	166.7	41.7	166.7	60.8
31	192.8	48.2	192.8	34.4	8.4	34.4	5.61	160.9	40.2	160.9	60.7
30	187.2	46.8	187.2	34.3	8.4	34.3	5.45	155.3	38.8	155.3	60.7
29	181.7	45.4	181.7	34.3	8.4	34.3	5.30	149.9	37.5	149.9	60.6
28	176.3	44.1	176.3	34.2	8.3	34.2	5.15	144.6	36.1	144.6	60.5
27	171.1	42.8	171.1	34.2	8.3	34.2	5.01	139.4	34.9	139.4	60.5
26	166.1	41.5	166.1	34.1	8.3	34.1	4.87	134.4	33.6	134.4	60.4
25	161.1	40.3	161.1	34.1	8.3	34.1	4.73	129.5	32.4	129.5	60.3
24	156.3	39.1	156.3	34.0	8.3	34.0	4.60	124.8	31.2	124.8	60.3
23	151.7	37.9	151.7	34.0	8.3	34.0	4.47	120.2	30.0	120.2	60.2
22	147.2	36.8	147.2	33.9	8.3	33.9	4.34	115.7	28.9	115.7	60.2
21	142.8	35.7	142.8	33.9	8.3	33.9	4.21	111.3	27.8	111.3	60.1
20	138.5	34.6	138.5	33.9	8.2	33.9	4.09	107.1	26.8	107.1	60.1
19	134.4	33.6	134.4	33.8	8.2	33.8	3.97	103.0	25.7	103.0	60.0
18	130.3	32.6	130.3	33.8	8.2	33.8	3.86	99.0	24.8	99.0	60.0
17	126.4	31.6	126.4	33.7	8.2	33.7	3.75	95.1	23.8	95.1	60.0
16	122.6	30.7	122.6	33.7	8.2	33.7	3.64	91.4	22.8	91.4	59.9
15	119.0	29.7	119.0	33.7	8.2	33.7	3.53	87.7	21.9	87.7	59.9
14	115.4	28.8	115.4	33.7	8.2	33.7	3.43	84.2	21.0	84.2	59.9
13	111.9	28.0	111.9	33.6	8.2	33.6	3.33	80.7	20.2	80.7	59.9
12	108.6	27.1	108.6	33.6	8.2	33.6	3.23	77.4	19.3	77.4	59.8
11	105.3	26.3	105.3	33.6	8.2	33.6	3.13	74.1	18.5	74.1	59.8
10	102.1	25.5	102.1	33.6	8.2	33.6	3.04	71.0	17.7	71.0	59.8
9	99.1	24.8	99.1	33.6	8.2	33.6	2.95	67.9	17.0	67.9	59.8
8	96.1	24.0	96.1	33.6	8.2	33.6	2.86	64.9	16.2	64.9	59.8
7	93.2	23.3	93.2	33.6	8.2	33.6	2.78	62.1	15.5	62.1	59.8
6	90.4	22.6	90.4	33.5	8.2	33.5	2.69	59.3	14.8	59.3	59.8
5	87.7	21.9	87.7	33.5	8.2	33.5	2.61	56.6	14.1	56.6	59.7
4	85.0	21.3	85.0	33.5	8.2	33.5	2.54	53.9	13.5	53.9	59.7
3	82.5	20.6	82.5	33.5	8.2	33.5	2.46	51.4	12.8	51.4	59.7
2	80.0	20.0	80.0	33.5	8.2	33.5	2.39	48.9	12.2	48.9	59.7
1	77.6	19.4	77.6	33.5	8.2	33.5	2.31	46.5	11.6	46.5	59.7
0	75.2	18.8	75.2	33.5	8.2	33.5	2.24	44.1	11.0	44.1	59.8
-1											
-2											
-3											
-4											
-5											

-- pozor: pracovný rozsah nie je zohľadnený v tabuľke

WAMAK TWW 220 WHR HeavyDuty 2L2

Tv -VY	[°C]	70									
		Tz -VS [°C]	Qh nom [kW]	Qh min [kW]	Qh max [kW]	Pin nom [kW]	Pin min [kW]	Pin max [kW]	COP nom kW / kW	Qc nom [kW]	Qc min [kW]
45	258.1	64.5	258.1	42.1	10.3	42.1	6.13	219.0	54.8	219.0	70.5
44	250.9	62.7	250.9	42.1	10.2	42.1	5.97	211.9	53.0	211.9	70.5
43	244.0	61.0	244.0	42.0	10.2	42.0	5.81	205.0	51.3	205.0	70.4
42	237.2	59.3	237.2	42.0	10.2	42.0	5.65	198.2	49.6	198.2	70.4
41	230.6	57.6	230.6	41.9	10.2	41.9	5.50	191.7	47.9	191.7	70.3
40	224.1	56.0	224.1	41.9	10.2	41.9	5.35	185.2	46.3	185.2	70.3
39	217.8	54.5	217.8	41.9	10.2	41.9	5.20	179.0	44.7	179.0	70.2
38	211.7	52.9	211.7	41.8	10.2	41.8	5.06	172.9	43.2	172.9	70.2
37	205.7	51.4	205.7	41.8	10.2	41.8	4.92	167.0	41.7	167.0	70.2
36	199.9	50.0	199.9	41.8	10.2	41.8	4.79	161.2	40.3	161.2	70.1
35	194.3	48.6	194.3	41.7	10.2	41.7	4.65	155.6	38.9	155.6	70.1
34	188.8	47.2	188.8	41.7	10.2	41.7	4.52	150.1	37.5	150.1	70.0
33	183.4	45.9	183.4	41.7	10.2	41.7	4.40	144.8	36.2	144.8	70.0
32	178.2	44.6	178.2	41.7	10.2	41.7	4.28	139.6	34.9	139.6	70.0
31	173.2	43.3	173.2	41.7	10.2	41.7	4.16	134.5	33.6	134.5	70.0
30	168.2	42.1	168.2	41.6	10.1	41.6	4.04	129.6	32.4	129.6	69.9
29	163.5	40.9	163.5	41.6	10.1	41.6	3.93	124.8	31.2	124.8	69.9
28	158.8	39.7	158.8	41.6	10.1	41.6	3.82	120.2	30.1	120.2	69.9
27	154.3	38.6	154.3	41.6	10.1	41.6	3.71	115.7	28.9	115.7	69.9
26	149.9	37.5	149.9	41.6	10.1	41.6	3.60	111.3	27.8	111.3	69.9
25	145.6	36.4	145.6	41.6	10.1	41.6	3.50	107.1	26.8	107.1	69.9
24	141.5	35.4	141.5	41.6	10.1	41.6	3.40	102.9	25.7	102.9	69.9
23	137.5	34.4	137.5	41.6	10.1	41.6	3.31	98.9	24.7	98.9	69.9
22	133.6	33.4	133.6	41.6	10.1	41.6	3.21	95.0	23.8	95.0	69.9
21	129.8	32.4	129.8	41.6	10.1	41.6	3.12	91.2	22.8	91.2	69.9
20	126.1	31.5	126.1	41.6	10.1	41.6	3.03	87.6	21.9	87.6	69.9
19	122.6	30.6	122.6	41.6	10.1	41.6	2.95	84.0	21.0	84.0	69.9
18	119.1	29.8	119.1	41.6	10.1	41.6	2.87	80.5	20.1	80.5	69.9
17	115.8	28.9	115.8	41.6	10.1	41.6	2.78	77.2	19.3	77.2	69.9
16	112.5	28.1	112.5	41.6	10.1	41.6	2.71	73.9	18.5	73.9	69.9
15	109.4	27.3	109.4	41.6	10.1	41.6	2.63	70.8	17.7	70.8	69.9
14	106.3	26.6	106.3	41.6	10.1	41.6	2.55	67.7	16.9	67.7	69.9
13	103.3	25.8	103.3	41.6	10.1	41.6	2.48	64.7	16.2	64.7	70.0
12	100.5	25.1	100.5	41.6	10.1	41.6	2.41	61.9	15.5	61.9	70.0
11	97.7	24.4	97.7	41.6	10.1	41.6	2.35	59.1	14.8	59.1	70.0
10	95.0	23.7	95.0	41.7	10.2	41.7	2.28	56.3	14.1	56.3	70.0
9											
8											
7											
6											
5											

-- pozor: pracovný rozsah nie je zohľadnený v tabuľke

WAMAK TWW 220 WHR HeavyDuty 2L2

Tv -VY	80										
[°C]	Qh nom	Qh min	Qh max	Pin nom	Pin min	Pin max	COP nom	Qc nom	Qc min	Qc max	I nom
[°C]	[kW]	[kW]	[kW]	[kW]	[kW]	[kW]	kW / kW	[kW]	[kW]	[kW]	[A]
45	226.4	56.6	226.4	50.6	12.3	50.6	4.47	179.4	44.9	179.4	82.0
44	220.2	55.1	220.2	50.6	12.3	50.6	4.35	173.2	43.3	173.2	82.0
43	214.2	53.5	214.2	50.6	12.3	50.6	4.23	167.2	41.8	167.2	82.0
42	208.3	52.1	208.3	50.7	12.3	50.7	4.11	161.3	40.3	161.3	82.1
41	202.6	50.7	202.6	50.7	12.3	50.7	4.00	155.6	38.9	155.6	82.1
40	197.1	49.3	197.1	50.7	12.4	50.7	3.89	150.0	37.5	150.0	82.1
39	191.7	47.9	191.7	50.7	12.4	50.7	3.78	144.6	36.2	144.6	82.1
38	186.4	46.6	186.4	50.8	12.4	50.8	3.67	139.3	34.8	139.3	82.1
37	181.3	45.3	181.3	50.8	12.4	50.8	3.57	134.2	33.6	134.2	82.2
36	176.3	44.1	176.3	50.8	12.4	50.8	3.47	129.2	32.3	129.2	82.2
35	171.5	42.9	171.5	50.8	12.4	50.8	3.37	124.4	31.1	124.4	82.2
34	166.8	41.7	166.8	50.9	12.4	50.9	3.28	119.7	29.9	119.7	82.3
33	162.3	40.6	162.3	50.9	12.4	50.9	3.19	115.1	28.8	115.1	82.3
32	157.9	39.5	157.9	50.9	12.4	50.9	3.10	110.7	27.7	110.7	82.3
31	153.6	38.4	153.6	51.0	12.4	51.0	3.01	106.3	26.6	106.3	82.4
30	149.5	37.4	149.5	51.0	12.4	51.0	2.93	102.2	25.5	102.2	82.4
29	145.4	36.4	145.4	51.0	12.4	51.0	2.85	98.1	24.5	98.1	82.5
28	141.5	35.4	141.5	51.1	12.4	51.1	2.77	94.1	23.5	94.1	82.5
27	137.7	34.4	137.7	51.1	12.5	51.1	2.69	90.3	22.6	90.3	82.6
26	134.1	33.5	134.1	51.2	12.5	51.2	2.62	86.6	21.7	86.6	82.6
25	130.5	32.6	130.5	51.2	12.5	51.2	2.55	83.0	20.8	83.0	82.7
24	127.0	31.8	127.0	51.2	12.5	51.2	2.48	79.5	19.9	79.5	82.7
23	123.7	30.9	123.7	51.3	12.5	51.3	2.41	76.1	19.0	76.1	82.8
22	120.5	30.1	120.5	51.3	12.5	51.3	2.35	72.9	18.2	72.9	82.9
21	117.3	29.3	117.3	51.4	12.5	51.4	2.28	69.7	17.4	69.7	82.9
20	114.3	28.6	114.3	51.4	12.5	51.4	2.22	66.6	16.6	66.6	83.0
19											
18											
17											
16											
15											
14											
13											
12											
11											
10											
9											
8											
7											
6											
5											

-- pozor: pracovný rozsah nie je zohľadnený v tabuľke

WAMAK TWW 220 WHR HeavyDuty 2L2

Tch -VY		W 12 / 7 °C									
[°C]	Qc nom	Qc min	Qc max	Pin nom	Pin min	Pin max	EER	Qh nom	Qh min	Qh max	I nom
[°C]	[kW]	[kW]	[kW]	[kW]	[kW]	[kW]	kW / kW	[kW]	[kW]	[kW]	[A]
40	55.2	13.8	55.2	26.6	6.5	26.6	2.08	79.8	20.0	79.8	51.5
39	56.2	14.0	56.2	26.0	6.3	26.0	2.16	80.3	20.1	80.3	50.9
38	57.1	14.3	57.1	25.5	6.2	25.5	2.24	80.8	20.2	80.8	50.3
37	58.0	14.5	58.0	25.0	6.1	25.0	2.32	81.2	20.3	81.2	49.7
36	59.0	14.7	59.0	24.5	6.0	24.5	2.41	81.7	20.4	81.7	49.2
35	59.9	15.0	59.9	24.0	5.9	24.0	2.49	82.2	20.5	82.2	48.7
34	60.8	15.2	60.8	23.5	5.7	23.5	2.58	82.6	20.7	82.6	48.2
33	61.7	15.4	61.7	23.1	5.6	23.1	2.67	83.1	20.8	83.1	47.7
32	62.6	15.6	62.6	22.6	5.5	22.6	2.76	83.6	20.9	83.6	47.2
31	63.5	15.9	63.5	22.2	5.4	22.2	2.86	84.1	21.0	84.1	46.8
30	64.3	16.1	64.3	21.8	5.3	21.8	2.95	84.6	21.1	84.6	46.4
29	65.2	16.3	65.2	21.4	5.2	21.4	3.05	85.0	21.3	85.0	45.9
28	66.1	16.5	66.1	21.0	5.1	21.0	3.15	85.5	21.4	85.5	45.5
27	66.9	16.7	66.9	20.6	5.0	20.6	3.25	86.0	21.5	86.0	45.2
26	67.7	16.9	67.7	20.2	4.9	20.2	3.35	86.5	21.6	86.5	44.8
25	68.5	17.1	68.5	19.9	4.8	19.9	3.45	87.0	21.7	87.0	44.4
24	69.4	17.3	69.4	19.5	4.8	19.5	3.56	87.4	21.9	87.4	44.1
23	70.2	17.5	70.2	19.2	4.7	19.2	3.66	87.9	22.0	87.9	43.7
22	71.0	17.7	71.0	18.8	4.6	18.8	3.77	88.4	22.1	88.4	43.4
21	71.7	17.9	71.7	18.5	4.5	18.5	3.88	88.9	22.2	88.9	43.1
20	72.5	18.1	72.5	18.1	4.4	18.1	4.00	89.3	22.3	89.3	42.8

Tc [°C]		W 23 / 18 °C									
0	Qc nom	Qc min	Qc max	Pin nom	Pin min	Pin max	EER	Qh nom	Qh min	Qh max	I nom
[°C]	[kW]	[kW]	[kW]	[kW]	[kW]	[kW]	kW / kW	[kW]	[kW]	[kW]	[A]
40	85.7	21.4	85.7	26.6	6.5	26.6	3.23	110.6	27.6	102.9	51.8
39	87.0	21.7	87.0	26.0	6.3	26.0	3.34	111.4	27.8	103.6	51.2
38	88.2	22.1	88.2	25.5	6.2	25.5	3.46	112.2	28.0	104.4	50.6
37	89.5	22.4	89.5	25.0	6.1	25.0	3.58	112.9	28.2	105.2	50.1
36	90.7	22.7	90.7	24.5	6.0	24.5	3.70	113.7	28.4	105.9	49.6
35	91.9	23.0	91.9	24.0	5.9	24.0	3.83	114.5	28.6	106.7	49.1
34	93.1	23.3	93.1	23.5	5.7	23.5	3.95	115.3	28.8	107.5	48.6
33	94.3	23.6	94.3	23.1	5.6	23.1	4.08	116.1	29.0	108.2	48.1
32	95.5	23.9	95.5	22.6	5.5	22.6	4.22	116.8	29.2	109.0	47.6
31	96.7	24.2	96.7	22.2	5.4	22.2	4.35	117.6	29.4	109.8	47.2
30	97.8	24.5	97.8	21.8	5.3	21.8	4.49	118.4	29.6	110.6	46.7
29	99.0	24.7	99.0	21.4	5.2	21.4	4.63	119.1	29.8	111.4	46.3
28	100.1	25.0	100.1	21.0	5.1	21.0	4.77	119.9	30.0	112.2	45.9
27	101.2	25.3	101.2	20.6	5.0	20.6	4.91	120.7	30.2	112.9	45.5
26	102.3	25.6	102.3	20.2	4.9	20.2	5.06	121.4	30.4	113.7	45.2
25	103.4	25.9	103.4	19.9	4.8	19.9	5.21	122.2	30.5	114.5	44.8
24	104.5	26.1	104.5	19.5	4.8	19.5	5.36	122.9	30.7	115.3	44.4
23	105.6	26.4	105.6	19.2	4.7	19.2	5.51	123.6	30.9	116.1	44.1
22	106.6	26.7	106.6	18.8	4.6	18.8	5.67	124.4	31.1	116.8	43.8
21	107.6	26.9	107.6	18.5	4.5	18.5	5.83	125.1	31.3	117.6	43.4
20	108.7	27.2	108.7	18.1	4.4	18.1	5.99	125.8	31.5	118.4	43.1

-- pozor: pracovný rozsah nie je zohľadnený v tabuľke

LEGENDA:

Tz-VS: Teplota zdroja - vstup [°C]

Tv-VY: Teplota vykurovania - výstup [°C]

Tch-VY: Teplota chladenia - výstup [°C]

Qh nom: Nominálny tepelný výkon

Qh min: Minimálny tepelný výkon

Qh max: Maxmálny tepelný výkon

Pin nom: Príkion pri nominálnom tepelnom výkone

Pin min: Príkion pri minimálnom tepelnom výkone

Pin max: Príkion pri maximálnom tepelnom výkone

COP nom: Koefficient účinnosti pri nominálnom tepelnom výkone

Qc nom: Chladiaci výkon / odobrané teplo pri nominálnom tepelnom výkone

Qc min: Chladiaci výkon / odobrané teplo pri minimálnom tepelnom výkone

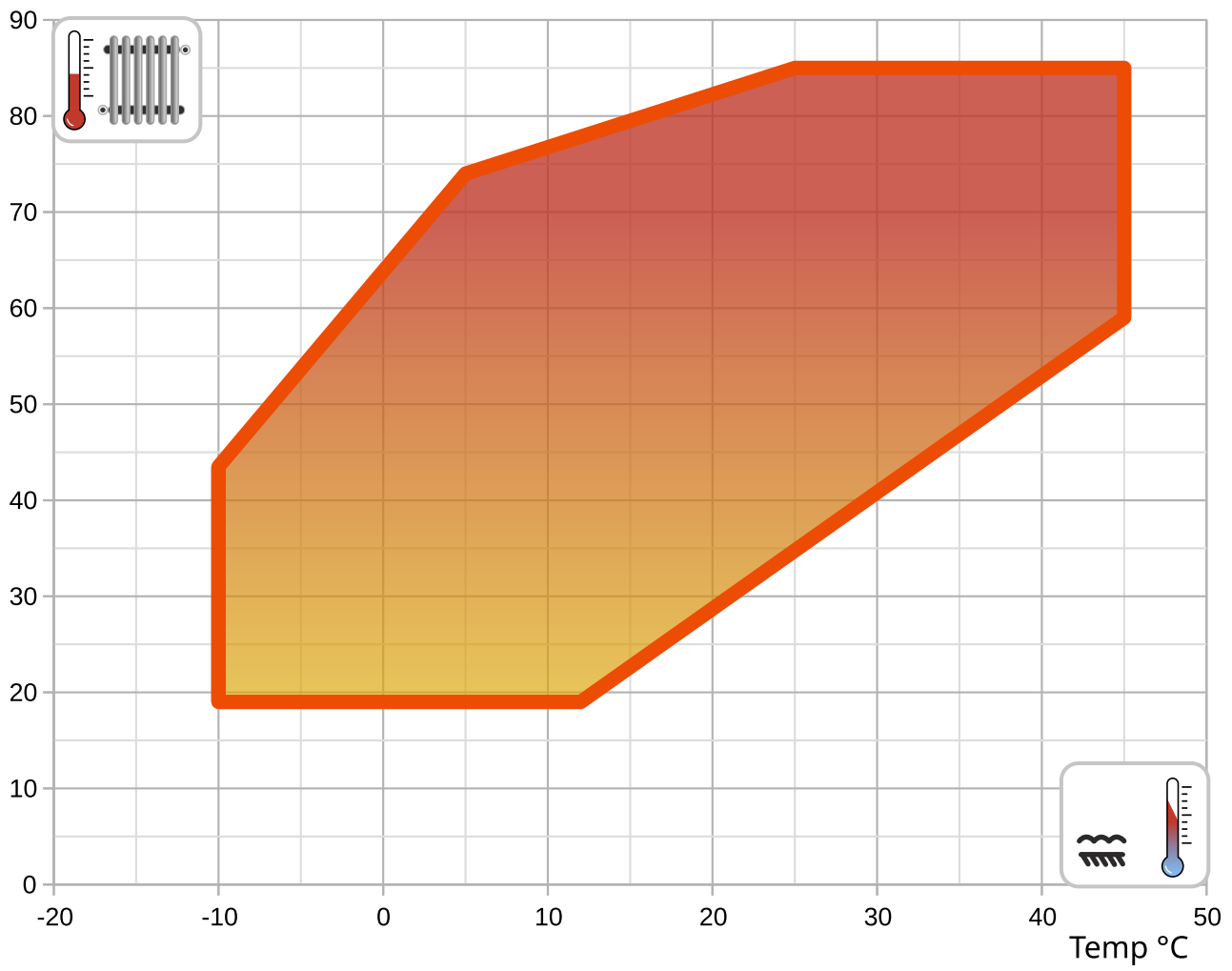
Qc max: Chladiaci výkon / odobrané teplo pri maximálnom tepelnom výkone

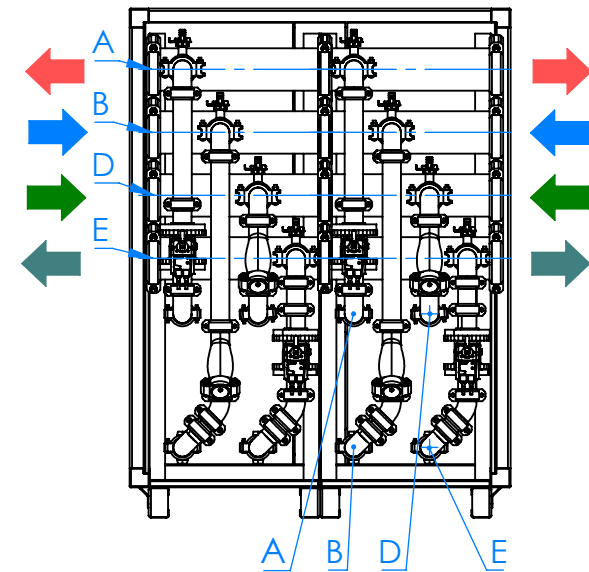
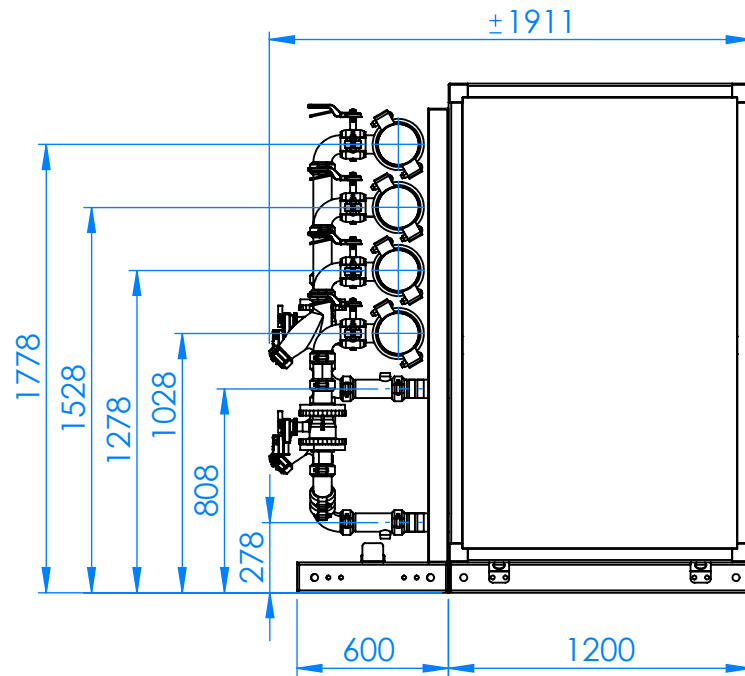
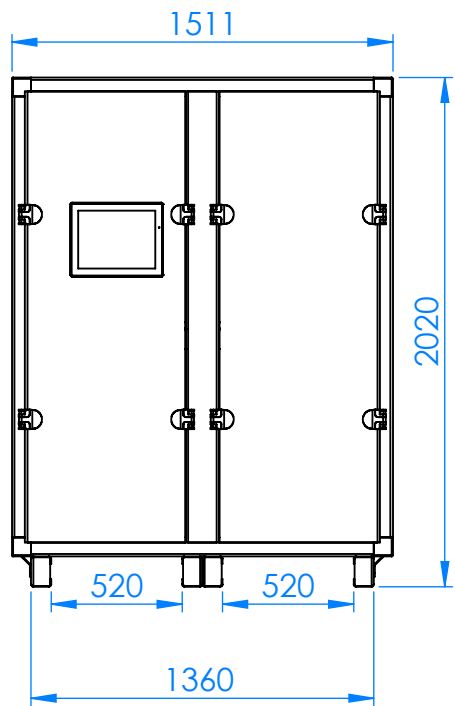
I nom: Prúd pri nominálnom tepelnom výkone

EER: Koefficient účinnosti pri nominálnom chladiacom výkone

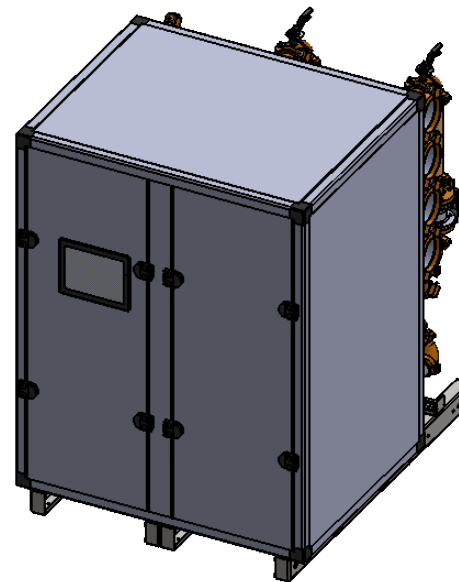
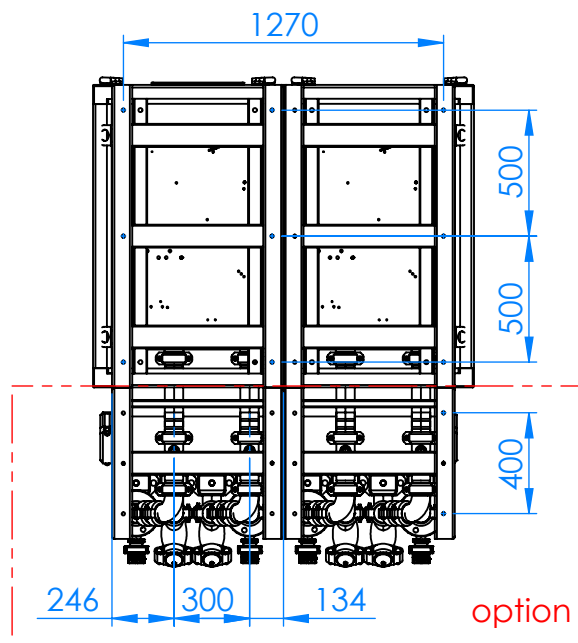
Prevádzkové limity

Temp °C

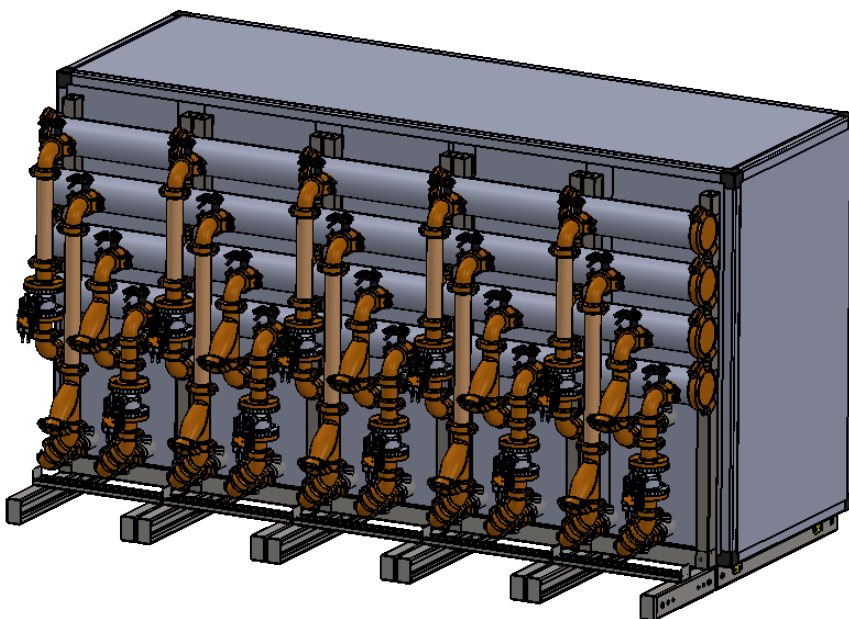
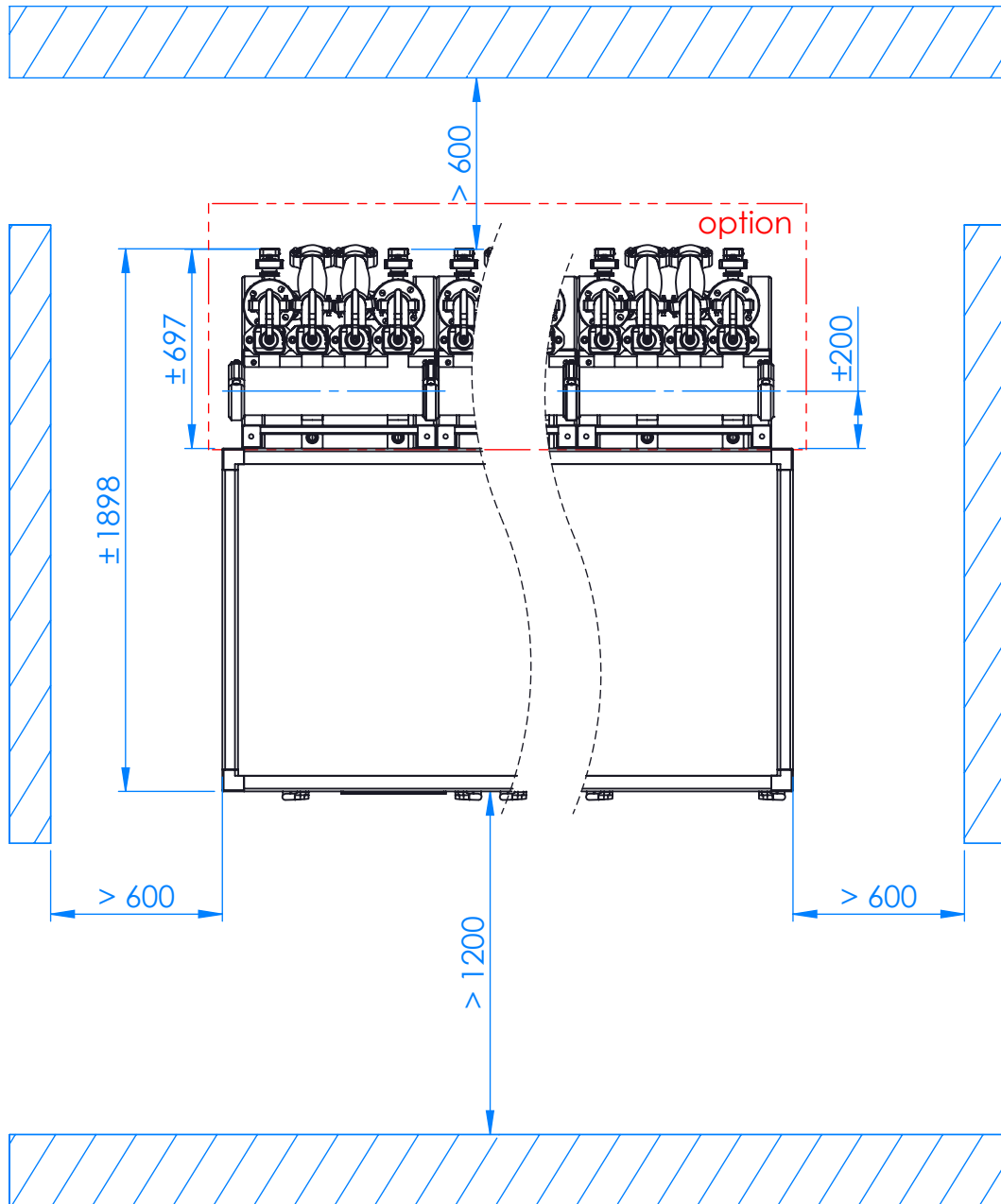


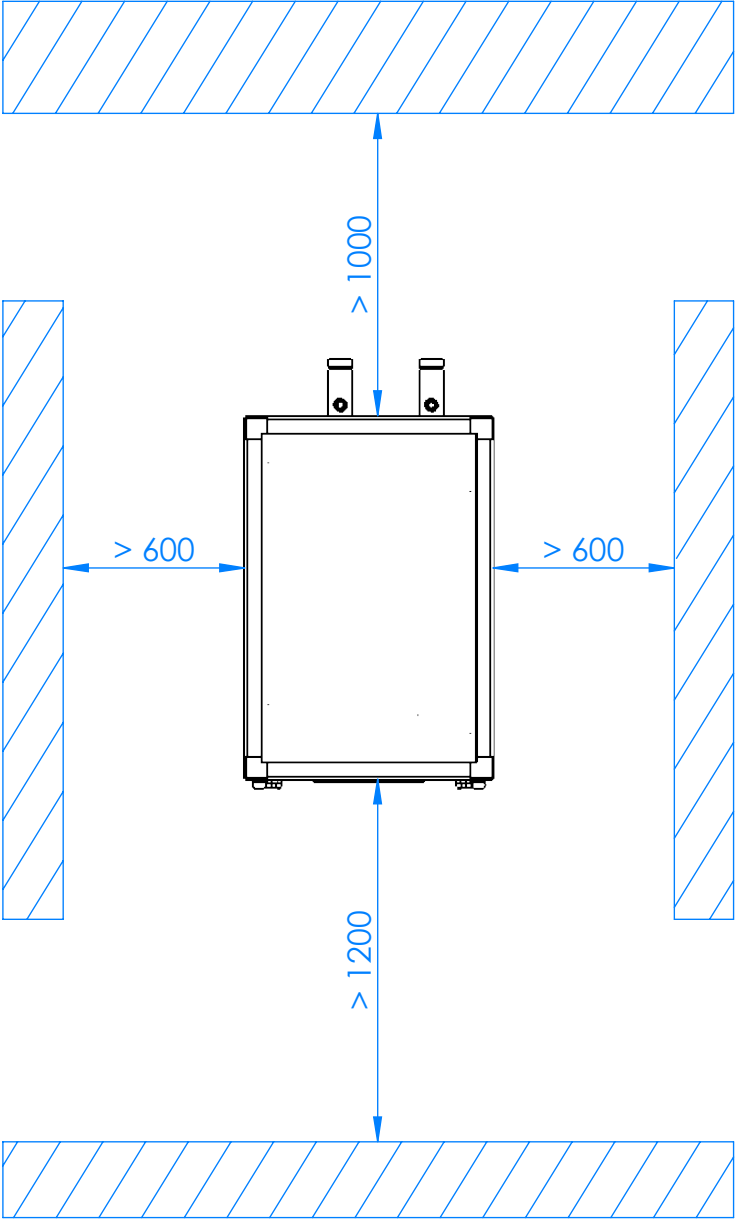


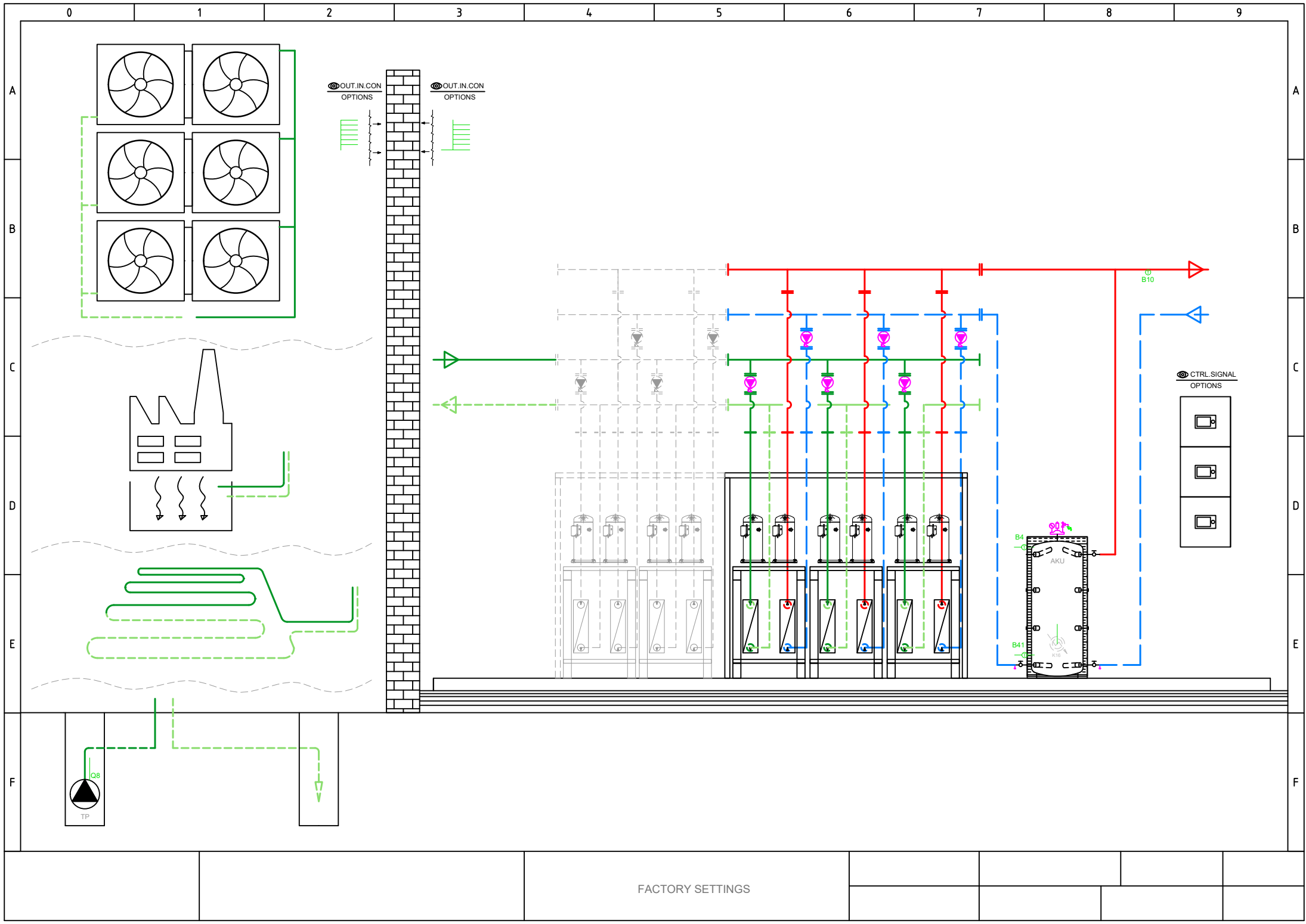
2xHD HD-M1



- A -
- B -
- D -
- E -







Total: max 6A
1 x QX...: max 2A

Hlavné napájanie 230V / 50 Hz
Uzemnenie
Nulový vodič

E9	Spínač nízkeho tlaku E9
E10	Spínač vysokého tlaku E10
E15	Spínač prietoku zdroja E15
E24	Spínač prietoku spotreby E24
E6	Blokovanie vys. tarifa el. E6
E12	Preťaženie kompresora 2 E12
E21	Sled fáz E21
E22	Sled fáz E22
E23	Sled fáz E23
E11	Preťaženie kompresora E11
K1	Kompresor I. stupeň K1

Q8 Čerpadlo zdroja Q8

Q9 Čerpadlo kondenzátora Q9

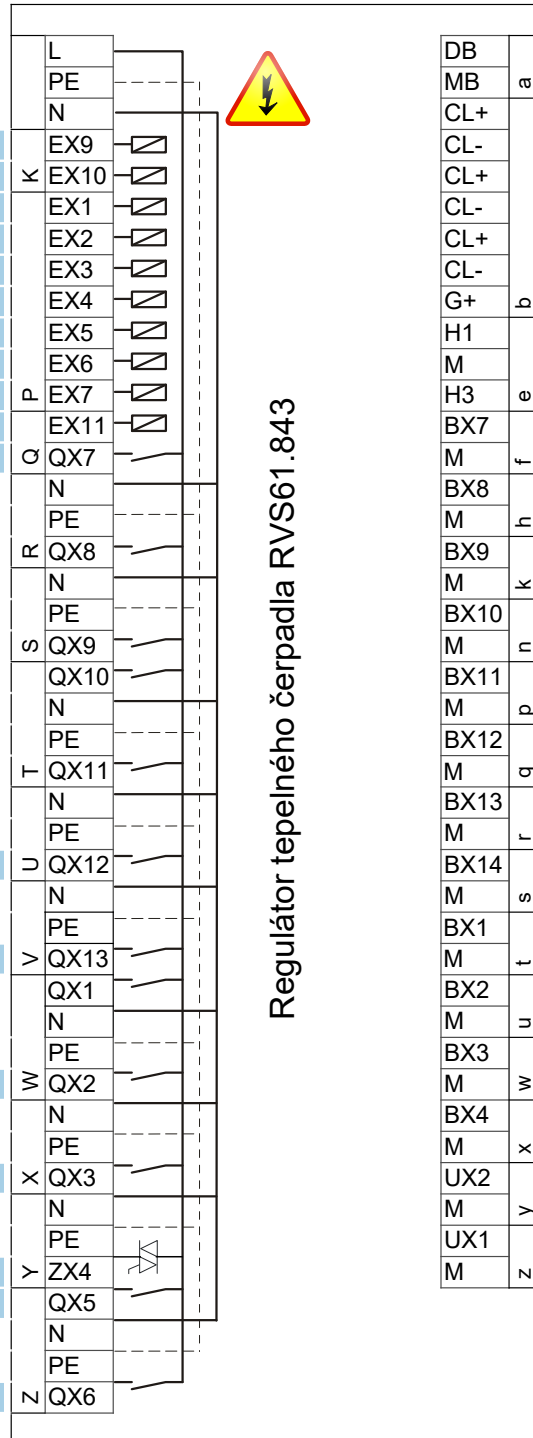
K10 Alarmový výstup K10

K40 Ohrev oleja K40

K81 Ventil výparníka K81

K82 Ventil EVI K82

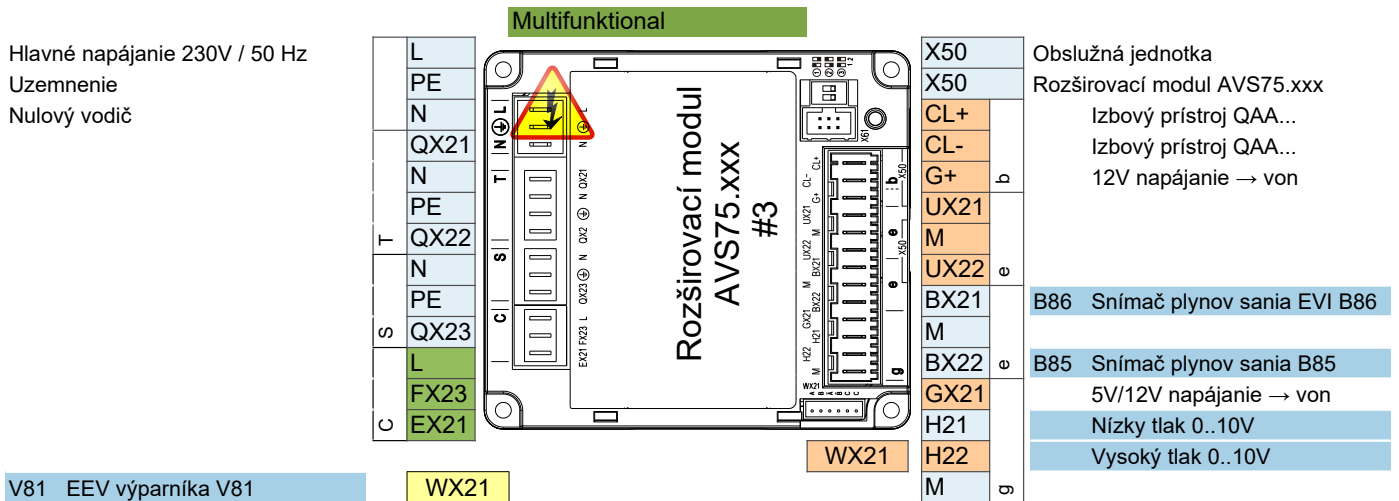
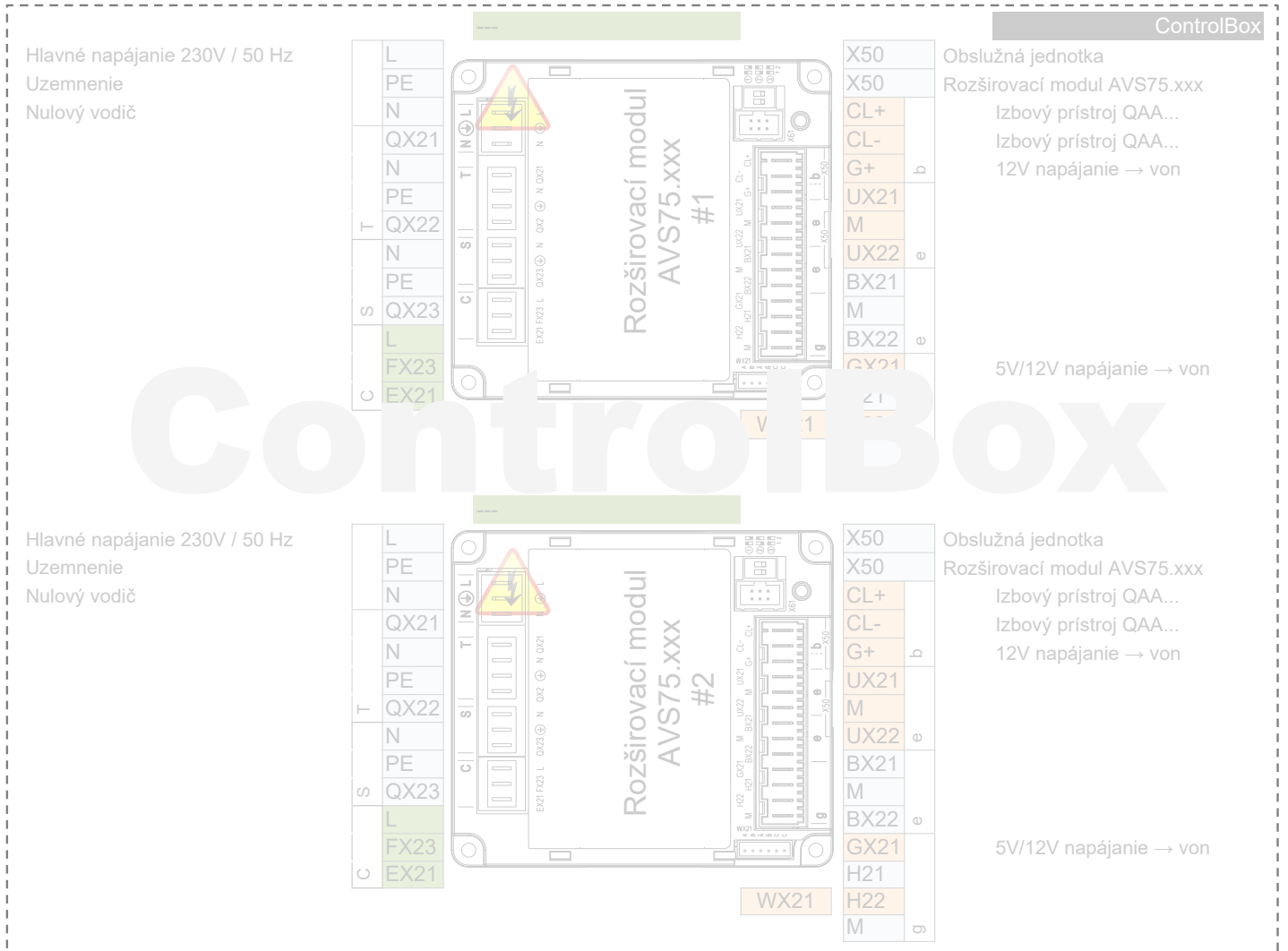
K2 Kompresor 2. stupeň K2



Regulátor tepelného čerpadla RVS61.843

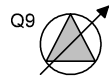
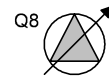
DB	LPB Bus dáta
MB	LPB Bus zem
CL+	Izbový prístroj QAA...
CL-	Izbový prístroj QAA...
CL+	Izbový prístroj QAA... 2.
CL-	Izbový prístroj QAA... 2.
CL+	Izbový prístroj QAA... 3.
CL-	Izbový prístroj QAA... 3.
G+	12V napájanie → von
H1	
M	
H3	Požiadavka spotrebiča VK1
BX7	B81 Snímač horúcich plynov K1 B81
M	
BX8	
M	
BX9	
M	
BX10	B21 Snímač teploty výstupu TČ B21
M	
BX11	
M	
BX12	B71 Snímač teploty spiatocky TČ B71
M	
BX13	B91 Snímač vstupu zdroja B91
M	
BX14	B84 Snímač výstupu zdroja B92/B84
M	
BX1	
M	
BX2	
M	
BX3	B83 Snímač chladiaceho média B83
M	
BX4	B82 Snímač horúcich plynov K2 B82
M	
UX2	Čerpadlo kondenzátora Q9
M	0..10V analógový signál
UX1	Čerpadlo zdroja Q8
M	0..10V analógový signál

- AVS75.390
- AVS75.391
- AVS75.370



HEAT PUMP

EXTERNAL
INTERNAL



K1

K2

K82

K81

K40

K10

Q8 UX1

Q9 UX2

E11
KRW1
F1K
E11

E12
KRW2
F2K
E12

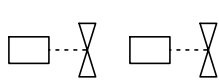
E6

E24
Q9 ERR
F1S
E24

E15
Q8.ERR
F1Z
E15

E10

E9



230V,50Hz max 6A

0...10V



DO



0...10V



DO



0...10V



DO



0...10V



DO



0...10V



DO



0...10V



DO



0...10V



DO



0...10V



DO



0...10V



DO



0...10V



DO



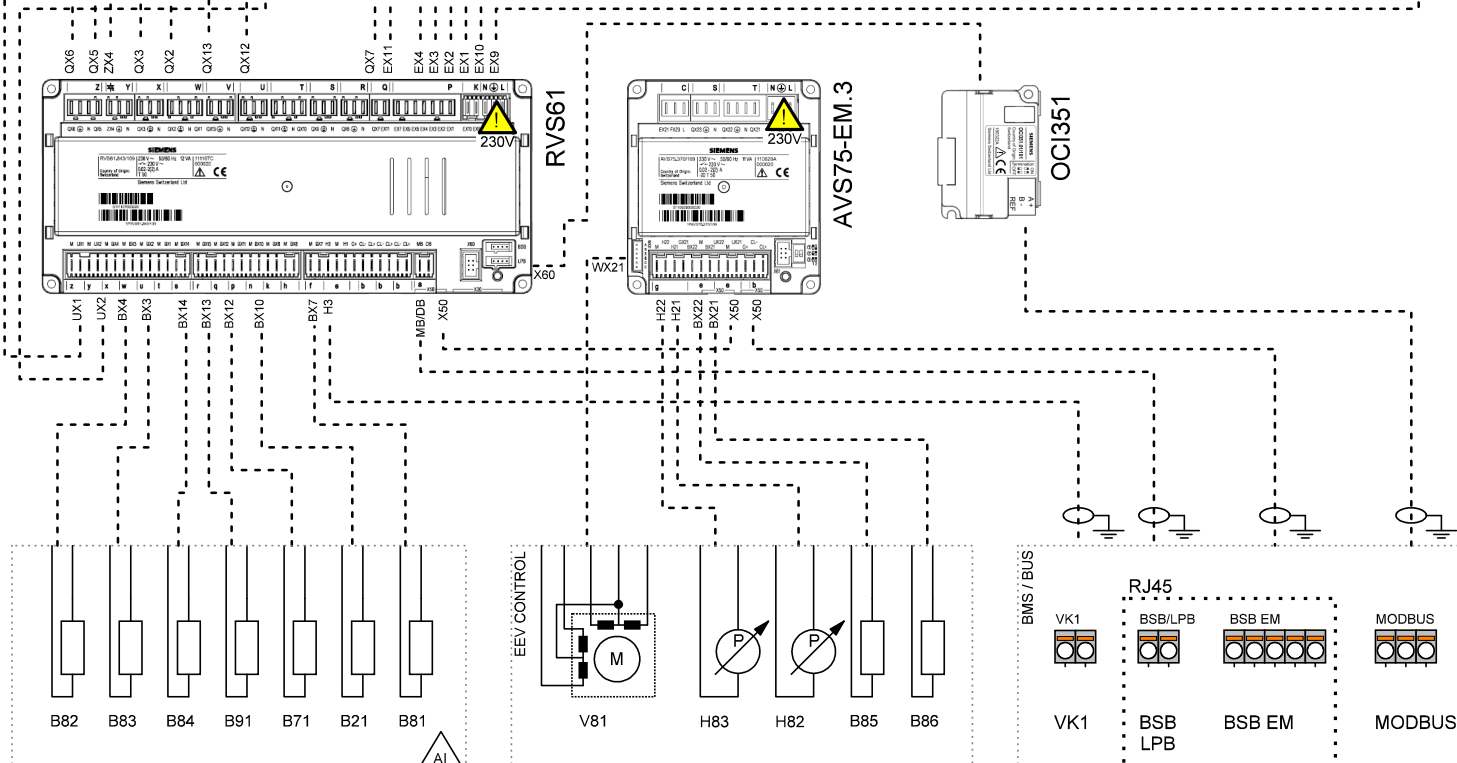
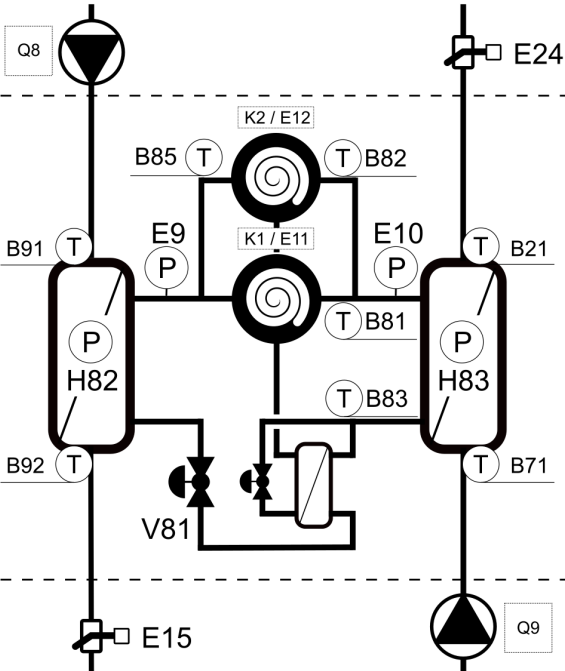
0...10V



DO



DO



PWR SPLY: 3~ 400V, 50 Hz
CTRL: 1~ 230V, 50 HZ

Company

Title

Version / Note

Number

Created by

Date

Page

TBW-TWW

05/2024

1



Company	Title	Version / Note	Number	Created by	Date	Page
	CONTROL BOX	05/2024				2



Company	Title	Version / Note	Number	Created by	Date	Page
	CONTROL BOX	05/2024				3

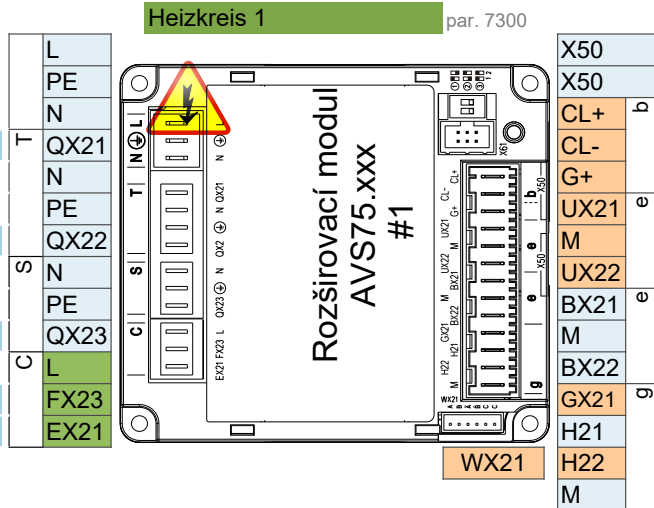


Company	Title	Version / Note	Number	Created by	Date	Page
	CONTROL BOX	05/2024				4



- AVS75.390
- AVS75.391
- AVS75.370

- AVS75.370**
 Hlavné napájanie 230V / 50 Hz
 Uzemnenie
 Nulový vodič
- Y1** Zmiešavací ventil otváranie
 - Y2** Zmiešavací ventil zatváranie
 - Q2** Čerpadlo vyk. okruhu 1 Q2
 - L** Fáza 230V
 - E61** Smart Grid E61

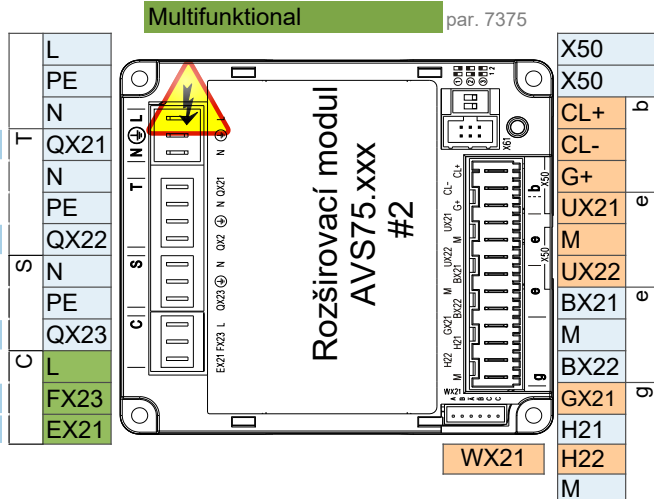


Rozšiřovací modul AVS75.xxx
 Izbový prístroj QAA...
 Izbový prístroj QAA...

B1 Snímač prietoku 1

Čítanie pulzov

- AVS75.370**
 Hlavné napájanie 230V / 50 Hz
 Uzemnenie
 Nulový vodič
- Q3** Servopohon TUV Q3
 - K6** El. výhrevná vložka TUV K6
 - Q6** Čerpadlo vyk. okruhu 2 Q6
 - L** Fáza 230V
 - E62** Smart Grid E62

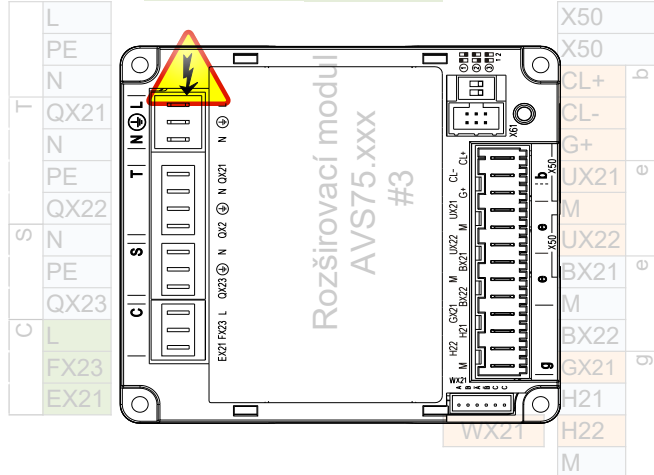


Obslužná jednotka
 Rozšiřovací modul AVS75.xxx
 Izbový prístroj QAA...
 Izbový prístroj QAA...

B3 Snímač TUV B3

B4 Snímač AKU zásobníka B4

- Hlavné napájanie 230V / 50 Hz
 Uzemnenie
 Nulový vodič



Obslužná jednotka
 Rozšiřovací modul AVS75.xxx
 Izbový prístroj QAA...
 Izbový prístroj QAA...

Pozor: Rozšiřovací modul 3 je v tepelnom čerpadle

1 ControlBox

ControlBox s dvoma zabudovanými rozširujúcimi modulmi umožňuje početné možnosti ovládania aplikácie na strane spotrebiča za tepelným čerpadlom. Viac informácií nájdete v schéme ControlBoxu a v hárku s aplikačnými schémami.

2 Fixná žiadaná teplota výstupu - Zap / Vyp bezpotenciálny kontakt

2-vodičový tienený kábel 2 x 0,5 mm² - Nastavená hodnota = 45 °C (upraviteľné parametrom 1859)

Pripojovacia svorka - pozri schému zapojenia

3 Analógová regulácia žiadanej teploty výstupu 0..10V

2-vodičový tienený kábel 2 x 0,5 mm² - Nastavená hodnota: 0V = 16°C ~ 10V = 60°C (možnosť úpravy v nastavení parametrov)

Pripojovacia svorka - pozri schému zapojenia

4 ModBus RTU komunikačný príkaz

3 žilový tienený kábel min. 3 x 0,25 mm²

Pre tabuľku mapovania ModBus kontaktujte technickú podporu

5 MQTT IoT komunikačný protokol

Pre viac informácií kontaktujte technickú podporu