

Základné údaje o výkone - WAMAK TWW 110 WHR HeavyDuty 2L1

Vykurovanie - EN 14511		
Tepelný výkon [kW]	W10 / W35 (max)	60.7 (30.4 / 60.7)
	W10 / W35 (min)	30.4 (30.4 / 60.7)
	W10 / W34	61.1 (30.5 / 61.1)
Elektrický príkon [kW]	W10 / W35 (max)	10.3 (5.1 / 10.3)
	W10 / W35 (min)	5.1 (5.1 / 10.3)
	W10 / W34	10.1 (5.0 / 10.1)
Tepelná účinnosť [COP]	W10 / W35 (max)	5.89
	W10 / W35 (min)	6.00
	W10 / W34	6.04
Sezónna tepelná účinnosť vykurovania - SCOP EN 14825		
Stredná klim. zóna / Nízka teplota [35°C]	SCOP	6.66
	η [%]	266.5
	Label	A+++
	Qhe [kWh]	18475.0
	Pdesignh [kW]	60.7
	Tbivalent [°C]	-7
Chladenie		
Chladiaci výkon - [kW]	A35 / W23-18	46.0
	A25 / W23-18	51.7
	A35 / W12-7	29.9
	A25 / W12-7	29.9
Sezónna účinnosť chladenia - SEER EN 14825		
[W 23 / 18°C]	SEER	5.30
	Qce [kWh]	17940.0
	η_c [%]	212.1
Zvuk EN 12102		
Zvuk - výkon - Lw	dB(A)	61.6
Zvuk - tlak - Lp	1 m dB(A)	53.6
	5 m dB(A)	39.6
	10 m dB(A)	33.6
Strojné a prevádzkové informácie		
Typ kompresoru (3~ 400/50)	SCROLL / 2 /	Zap/Vyp
Chladivo	R513A (GWP - 631)	11.2 kg
Prevádzkové hraničné teploty vykurovania - (min / max) [°C]		45 / 85
Prevádzkové hraničné teploty zdroja - (min / max) [°C]		-10 / 50
Váha zariadenia		620 kg

Hlavné technické údaje - WAMAK TWW 110 WHR HeavyDuty 2L1

Označenie krytovania		HD2L1		Údaje strany odovzdania tepelnej energie		
Základné rozmery	Výška [mm]	2000		Prevádzkové hraničné teploty vykurovania	MAX [°C]	85
	Šírka [mm]	820			MIN [°C]	45
	Dĺžka [mm]	1200		viac vid. diagram prevádzkových limitov		
Váha zariadenia [kg]	620		Kondenzátor	Pripojovacia dimenzia	VIC 2.1/2 "	
Farba krytovania	Sivá			Typ	BPHE	
IP trieda krytovania	IP20			Počet	1	
				Materiál	AISI 316	
Chladivový okruh						
Kompresor	Typ	Scroll		Maximálny prevádzkový tlak - chladivo [bar]	32	
	Výkonové stupne	2		Maximálny prevádzkový tlak - Voda [bar]	6	
	Zap/Vyp			Testovací pretlak [bar]	70	
	Účinník Cosφ	0.63		Teplonosné médium	Voda	
	Odpor vynutia kompresora	1.23 Ohm		Objemový prietok @ dT 5K (nom) - Voda [m3/h]	7.28 ~ 14.55	
Chladivo		R513A		Vnútorná tlaková strata - Voda [kPa]	20	
	Objem	11.2 kg		Teplotný spád @ 35°C (nom)	5 K	
	GWP	631		@ 55°C	8 K	
	Bezpečnostná trieda	A1		@ 65°C	10 K	
Typ oleja v okruhu	POE RL32-3MAF			Údaje strany odberu obnoviteľnej energie		
	Objem oleja	2 x 3.25 L		Prevádzkové hraničné teploty zdroja	MIN [°C]	-10
Maximálny tlak chladiva [bar]		32			MAX [°C]	50
	PED trieda	2		viac vid. diagram prevádzkových limitov		
EVI - vstrek chladiva s ekonomizérom			Výparník			
			Pripojovacia dimenzia			VIC 2.1/2 "
			Typ			BPHE
			Počet			1
			Materiál			AISI 316
			Maximálny prevádzkový tlak - chladivo [bar]			20
			Teplonosné médium			Voda
			Maximálny prevádzkový tlak - Voda [bar]			6
			Objemový prietok - Voda [m3/h]			6.84 ~ 13.69
			Vnútorná tlaková strata - Voda [kPa]			20
			Teplotný spád - Voda			4 K
Riadiaci systém						
Hlavný regulátor	SIEMENS		RVS 61			
Rozširovací modul	AVS75.3xx	AVS75.3xx	AVS75.372			
Bus Clip-In			Modbus OCI351			
Online pripojenie	Web server OZW672		ToSyMo			
Regulácia EEV			SEC61			

*** s príslušenstvom

WAMAK TWW 110 WHR HeavyDuty 2L1

ErP (EU) No 811/2013: Technické parametre vykurovacích zariadení s tepelným čerpadlom

Model	TWW 110 WHR HeavyDuty 2L1
Tepelné čerpadlo vzduch-voda	nie
Tepelné čerpadlo soľanka-voda	nie
Tepelné čerpadlo voda-voda	áno
Nízkotepelné tepelné čerpadlo	nie
Vybavené prídavným ohrievačom	nie
Kombinované tepelné čerpadlo s ohrievačom	nie
Teplotné použitie	nízka teplota (35 °C - 30 °C)
Klimatická oblasť	priemerná

Položka	Symbol	Hodnota	mj	Položka	Symbol	Hodnota	mj
Menovitý tepelný výkon pri Tdesignh	Prated	60.7	kW	Sezónna energetická účinnosť vykurovania priestoru	η_s	266.5	%
Deklarovaný výkon vykurovania pri čiastočnom zaťažení pri vnútornej teplote 20 °C a vonkajšej teplote Tj				Deklarovaný súčiniteľ výkonu alebo pomer primárnej energie pre čiastočné zaťaženie pri vnútornej teplote 20 °C a vonkajšej teplote Tj			
Tj = -7 °C	Pdh	61.1	kW	Tj = -7 °C	COPd	6.04	-
Tj = +2 °C	Pdh	62.6	kW	Tj = +2 °C	COPd	6.6	-
Tj = +7 °C	Pdh	63.6	kW	Tj = +7 °C	COPd	7.3	-
Tj = +12 °C	Pdh	64.6	kW	Tj = +12 °C	COPd	7.8	-
Tj = bivalentná teplota	Pdh	60.7	kW	Tj = bivalentná teplota	COPd	5.9	-
Tj = hraničná prevádzková teplota	Pdh	---	kW	Tj = hraničná prevádzková teplota	COPd	---	-
Bivalentná teplota	Tbiv	-7	°C	Tj = hraničná prevádzková teplota	TOL	---	°C
Spotreba energie v iných ako aktívnych režimoch				Medzná prevádzková teplota vykurovacej vody	WTOL	85	°C
Vypnuté	Poff	0.040	kW	Prídavný ohrievač			
Režim vypnutia termostatu	Pto	0.010	kW	Menovitý tepelný výkon	Psup	11.5	kW
Pohotovostný režim	Psb	0.010	kW	Typ príkonu energie	elektrická		
Režim ohrevu kľukovej skrine	Pck	0.050	kW				
Ostatné položky							
Regulácia výkonu	viacero stupňov			Pre tepelné čerpadlá vzduch-voda: Menovitý prietok vzduchu, vonku	-	---	m ³ /h
Úroveň akustického výkonu				Pre tepelné čerpadlá voda-voda alebo soľanka-voda: Menovitý prietok soľanky alebo vody, vonkajší výmenník tepla	-	6.84 ~ 13.69	m ³ /h
v interiéri	Lwa	62	dB				
vonku	Lwa	---	dB				
Ročná spotreba energie	Q _{HE}	18475.0	kWh				

Kontaktné údaje: WAMAK, s.r.o., Orovnica 252, 96652, Orovnica, Slovakia, info@wamak.sk

WAMAK TWW 110 WHR HeavyDuty 2L1

ErP (EU) No 811/2013: Technické parametre vykurovacích zariadení s tepelným čerpadlom

Model	TWW 110 WHR HeavyDuty 2L1
Tepelné čerpadlo vzduch-voda	nie
Tepelné čerpadlo soľanka-voda	nie
Tepelné čerpadlo voda-voda	áno
Nízkoteplotné tepelné čerpadlo	nie
Vybavené prídavným ohrievačom	nie
Kombinované tepelné čerpadlo s ohrievačom	nie
Teplotné použitie	stredá teplota (55°C - 47°C)
Klimatická oblasť	priemerná

Položka	Symbol	Hodnota	mj	Položka	Symbol	Hodnota	mj
Menovitý tepelný výkon pri Tdesignh	Prated	53.0	kW	Sezónna energetická účinnosť vykurovania priestoru	η_s	201.0	%
Deklarovaný výkon vykurovania pri čiastočnom zaťažení pri vnútornej teplote 20 °C a vonkajšej teplote Tj				Deklarovaný súčiniteľ výkonu alebo pomer primárnej energie pre čiastočné zaťaženie pri vnútornej teplote 20 °C a vonkajšej teplote Tj			
Tj = -7 °C	Pdh	55.4	kW	Tj = -7 °C	COPd	3.97	-
Tj = +2 °C	Pdh	59.8	kW	Tj = +2 °C	COPd	5.3	-
Tj = +7 °C	Pdh	61.9	kW	Tj = +7 °C	COPd	6.2	-
Tj = +12 °C	Pdh	63.6	kW	Tj = +12 °C	COPd	6.9	-
Tj = bivalentná teplota	Pdh	53.0	kW	Tj = bivalentná teplota	COPd	3.5	-
Tj = hraničná prevádzková teplota	Pdh	---	kW	Tj = hraničná prevádzková teplota	COPd	---	-
Bivalentná teplota	Tbiv	-7	°C	Tj = hraničná prevádzková teplota	TOL	---	°C
Spotreba energie v iných ako aktívnych režimoch				Medzná prevádzková teplota vykurovacej vody	WTOL	85	°C
Vypnuté	Poff	0.040	kW	Prídavný ohrievač			
Režim vypnutia termostatu	Pto	0.010	kW	Menovitý tepelný výkon	Psup	11.5	kW
Pohotovostný režim	Psb	0.010	kW	Typ príkonu energie	elektrická		
Režim ohrevu kľukovej skrine	Pck	0.050	kW				
Ostatné položky							
Regulácia výkonu	viacero stupňov			Pre tepelné čerpadlá vzduch-voda: Menovitý prietok vzduchu, vonku	-	---	m ³ /h
Úroveň akustického výkonu				Pre tepelné čerpadlá voda-voda alebo soľanka-voda: Menovitý prietok soľanky alebo vody, vonkajší výmenník tepla	-	6.84 ~ 13.69	m ³ /h
v interiéri	Lwa	62	dB				
vonku	Lwa	---	dB				
Ročná spotreba energie	Q _{HE}	21444.7	kWh				

Kontaktné údaje: WAMAK, s.r.o., Orovnica 252, 96652, Orovnica, Slovakia, info@wamak.sk



ENERG Y IJA
 енергия - ενεργεια IE IA



TWW 110 WHR
 HeavyDuty 2L1



55 °C

35 °C



A+++

A+++



62 dB



--- dB

■ 56
 ■ 53
 ■ 52
 kW

■ 62
 ■ 61
 ■ 58
 kW



2019

811/2013

TWW 110 WHR
 HeavyDuty 2L1

ErP Data

	55 °C	35 °C
Energy class	A+++	A+++
η [%]	201.0	266.5
P_{rated} [kW]	53	61
Q_{HE} [kWh/y]	21445	18475
SCOP [-]	5.03	6.66
$T_{bivalent}$ [°C]	-7	-7

CONTROLLER



+ QAA55/75
 - QAA55/75

class VII
 class III

3.5% ↓
 1.5% ↓

Tepelný výkon - prevádzka Využitie odpadového tepla

Version: v2024.010-TWW-WHR

ZR144KRE-TFD_R513A_2_WHR

Prevádzkový bod	Qh	P	COP
W45 / W80	113.2	25.3	4.47
W30 / W70	84.1	20.8	4.04
W25 / W60	93.6	17.2	5.45

Normatívne dáta: voda - voda aplikácia

Zdroj - voda [10°C] / Nízka teplota [35°C]

Prevádzkový bod	Qh	P	COP
1 W10 / W30-35	60.7	10.3	5.89
2 W10 / W30-35 (MIN)	30.4	5.1	6.00
A W10 / Wxx-34	61.1	10.1	6.04
B W10 / Wxx-30	62.6	9.4	6.65
C W10 / Wxx-27	63.6	8.9	7.26
D W10 / Wxx-24	64.6	8.4	7.79
E W10 / Wxx-35	60.7	10.3	5.89
F W10 / Wxx-35	60.7	10.3	5.89

SCOP DATA EN 14825:2018	
Zdroj - voda [10°C] / Nízka teplota [35°C]	
SCOPon	6.79
SCOPnet	6.79
SCOP	6.66
η [%]	266.54
Label	A+++
Qh [kWh]	125406
Pdesignh [kW]	60.7
Tbivalent [°C]	-7.00

Zdroj - voda [10°C] / Stredná teplota [55°C]

Prevádzkový bod	Qh	P	COP
1 W10 / W47-55	53.0	15.1	3.50
2 W10 / W47-55 (MIN)	26.5	7.4	3.56
A W10 / Wxx-52	55.4	14.0	3.97
B W10 / Wxx-42	59.8	11.3	5.29
C W10 / Wxx-36	61.9	10.2	6.16
D W10 / Wxx-30	63.6	9.4	6.87
E W10 / Wxx-55	53.0	15.1	3.50
F W10 / Wxx-55	53.0	15.1	3.50

SCOP DATA EN 14825:2018	
Zdroj - voda [10°C] / Stredná teplota [55°C]	
SCOPon	5.11
SCOPnet	5.11
SCOP	5.03
η [%]	201.01
Label	A+++
Qh [kWh]	109498
Pdesignh [kW]	53.0
Tbivalent [°C]	-7.00

Nízkoteplotné chladenie W 12 / 7°C

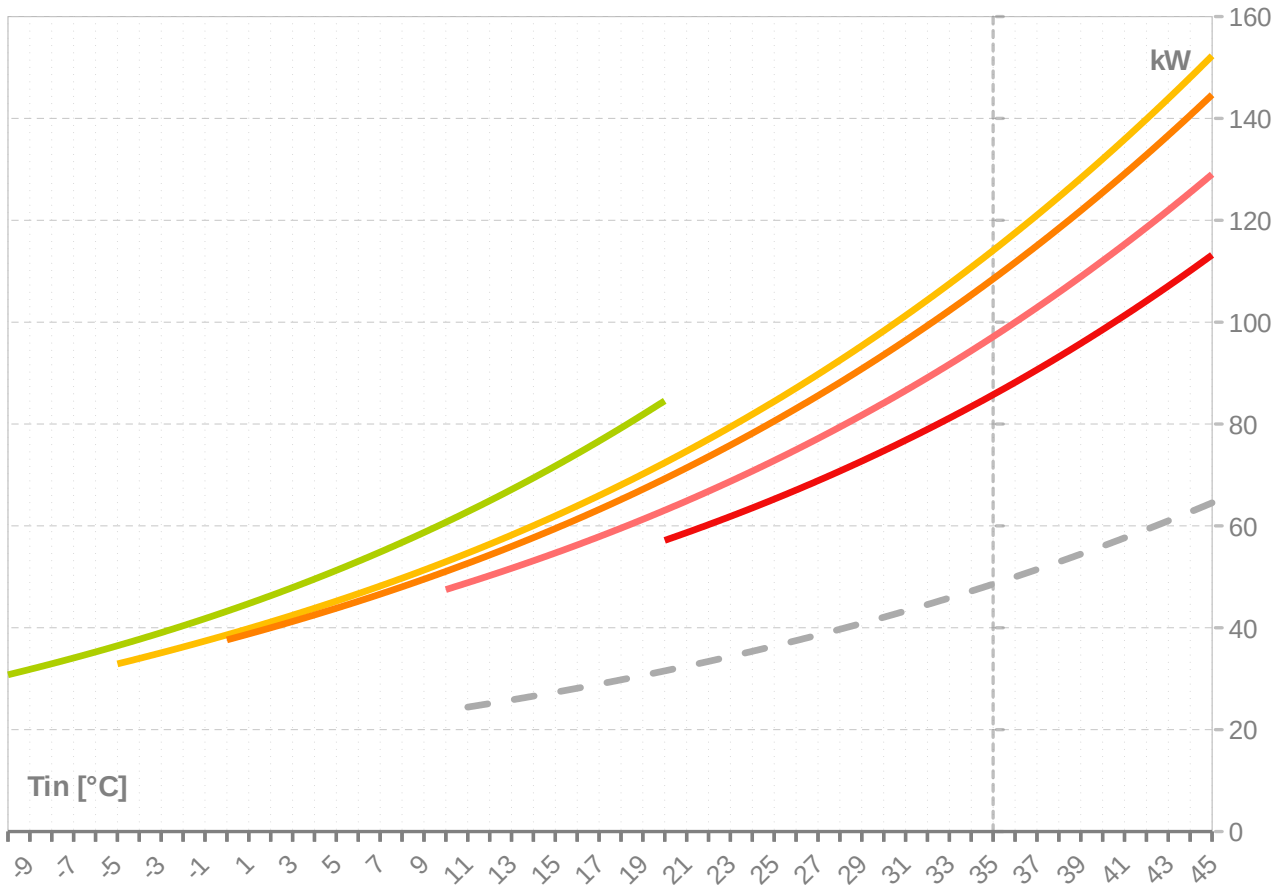
Prevádzkový bod				Qc	P	EER	SEER DATA EN 14825:2018 [W 12 / 7°C]	
A	W30-35 / W12-7	32.2	10.9	2.95	SEERon	3.64		
B	W26-xx / W12-7	33.9	10.1	3.35	SEER	3.56		
C	W22-xx / W12-7	35.5	9.4	3.77	Qc [kWh]	17940		
D	W18-xx / W12-7	36.3	9.1	4.00	η [%]	142.41		

Plošné chladenie W 23 / 18°C

Prevádzkový bod				Qc	P	EER	SEER DATA EN 14825:2018 [W 23 / 18°C]	
A	W50-xx / W23-18	36.2	16.4	2.21	SEERon	5.48		
B	W40-xx / W23-18	42.9	13.3	3.23	SEER	5.30		
C	W30-35 / W23-18	48.9	10.9	4.49	Qc [kWh]	17940		
D	W26-xx / W23-18	51.2	10.1	5.06	η [%]	212.07		

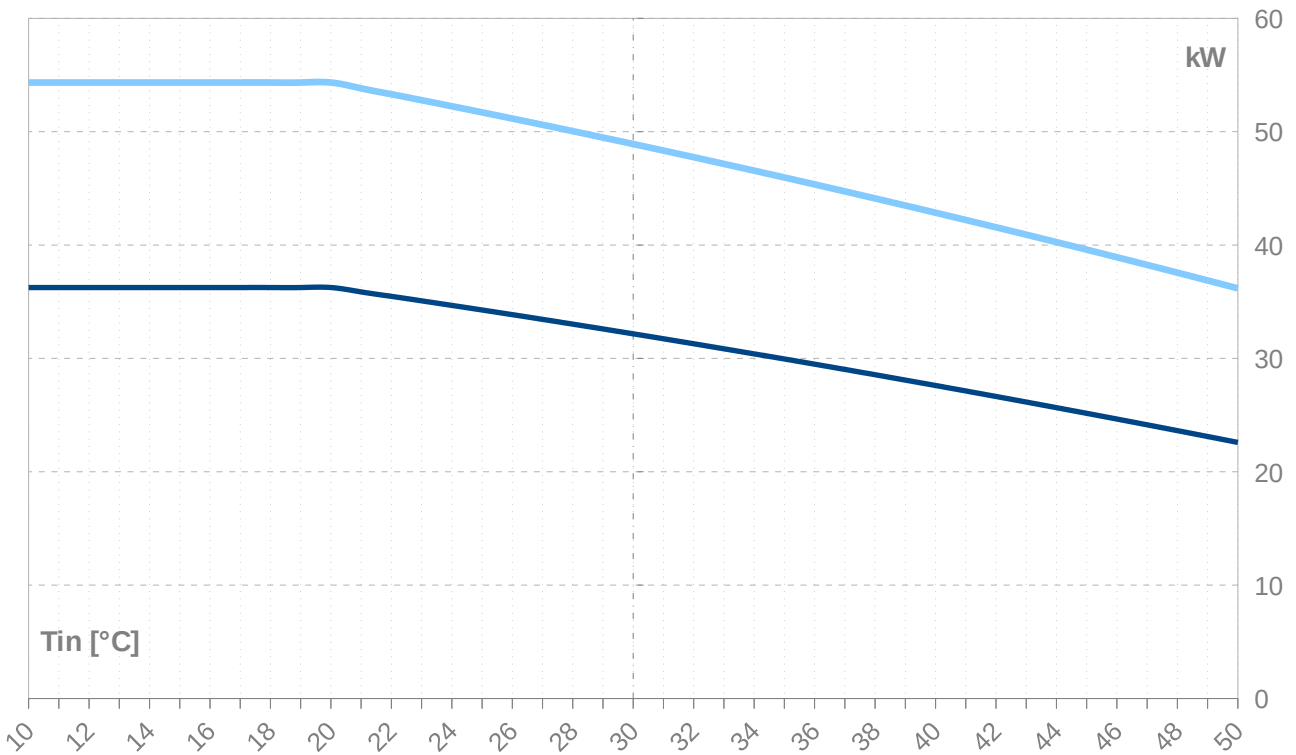
Výkonové kryvky - vykurovanie

- Qh-nom-35
- Qh-nom-55
- Qh-nom-60
- Qh-nom-70
- Qh-nom-80
- - - Qh-min-70



Výkonové kryvky - chladenie

- Qc-nom-12-7
- Qc-nom-23-18



WAMAK TWW 110 WHR HeavyDuty 2L1

Tv -VY		55										
Tz -VS [°C]	Qh nom [kW]	Qh min [kW]	Qh max [kW]	Pin nom [kW]	Pin min [kW]	Pin max [kW]	COP nom kW / kW	Qc nom [kW]	Qc min [kW]	Qc max [kW]	I nom [A]	
45	152.3	76.1	152.3	16.3	8.0	16.3	9.32	137.1	68.6	137.1	29.3	
44	148.0	74.0	148.0	16.3	8.0	16.3	9.09	132.9	66.5	132.9	29.3	
43	143.9	71.9	143.9	16.2	8.0	16.2	8.86	128.8	64.4	128.8	29.2	
42	139.8	69.9	139.8	16.2	8.0	16.2	8.64	124.8	62.4	124.8	29.1	
41	135.9	67.9	135.9	16.1	7.9	16.1	8.42	120.9	60.5	120.9	29.1	
40	132.0	66.0	132.0	16.1	7.9	16.1	8.21	117.1	58.6	117.1	29.0	
39	128.3	64.1	128.3	16.0	7.9	16.0	8.00	113.4	56.7	113.4	29.0	
38	124.6	62.3	124.6	16.0	7.9	16.0	7.79	109.8	54.9	109.8	28.9	
37	121.0	60.5	121.0	15.9	7.8	15.9	7.59	106.2	53.1	106.2	28.8	
36	117.5	58.7	117.5	15.9	7.8	15.9	7.39	102.8	51.4	102.8	28.8	
35	114.1	57.0	114.1	15.9	7.8	15.9	7.20	99.4	49.7	99.4	28.7	
34	110.8	55.4	110.8	15.8	7.8	15.8	7.00	96.1	48.0	96.1	28.7	
33	107.5	53.8	107.5	15.8	7.8	15.8	6.82	92.9	46.4	92.9	28.6	
32	104.4	52.2	104.4	15.7	7.7	15.7	6.63	89.8	44.9	89.8	28.6	
31	101.3	50.6	101.3	15.7	7.7	15.7	6.45	86.7	43.4	86.7	28.5	
30	98.3	49.1	98.3	15.7	7.7	15.7	6.28	83.8	41.9	83.8	28.5	
29	95.4	47.7	95.4	15.6	7.7	15.6	6.11	80.9	40.4	80.9	28.5	
28	92.5	46.3	92.5	15.6	7.7	15.6	5.94	78.1	39.0	78.1	28.4	
27	89.8	44.9	89.8	15.5	7.6	15.5	5.77	75.3	37.7	75.3	28.4	
26	87.1	43.5	87.1	15.5	7.6	15.5	5.61	72.7	36.3	72.7	28.3	
25	84.4	42.2	84.4	15.5	7.6	15.5	5.45	70.1	35.0	70.1	28.3	
24	81.9	40.9	81.9	15.4	7.6	15.4	5.30	67.6	33.8	67.6	28.3	
23	79.4	39.7	79.4	15.4	7.6	15.4	5.15	65.1	32.6	65.1	28.2	
22	77.0	38.5	77.0	15.4	7.6	15.4	5.00	62.7	31.4	62.7	28.2	
21	74.7	37.3	74.7	15.4	7.6	15.4	4.86	60.4	30.2	60.4	28.2	
20	72.4	36.2	72.4	15.3	7.5	15.3	4.72	58.2	29.1	58.2	28.1	
19	70.2	35.1	70.2	15.3	7.5	15.3	4.58	56.0	28.0	56.0	28.1	
18	68.0	34.0	68.0	15.3	7.5	15.3	4.45	53.9	26.9	53.9	28.1	
17	65.9	33.0	65.9	15.3	7.5	15.3	4.32	51.8	25.9	51.8	28.0	
16	63.9	32.0	63.9	15.2	7.5	15.2	4.19	49.8	24.9	49.8	28.0	
15	62.0	31.0	62.0	15.2	7.5	15.2	4.07	47.8	23.9	47.8	28.0	
14	60.0	30.0	60.0	15.2	7.5	15.2	3.95	45.9	23.0	45.9	28.0	
13	58.2	29.1	58.2	15.2	7.5	15.2	3.83	44.1	22.1	44.1	27.9	
12	56.4	28.2	56.4	15.2	7.5	15.2	3.72	42.3	21.2	42.3	27.9	
11	54.7	27.3	54.7	15.2	7.4	15.2	3.61	40.6	20.3	40.6	27.9	
10	53.0	26.5	53.0	15.1	7.4	15.1	3.50	38.9	19.5	38.9	27.9	
9	51.3	25.7	51.3	15.1	7.4	15.1	3.39	37.3	18.6	37.3	27.9	
8	49.7	24.9	49.7	15.1	7.4	15.1	3.29	35.7	17.9	35.7	27.9	
7	48.2	24.1	48.2	15.1	7.4	15.1	3.19	34.2	17.1	34.2	27.9	
6	46.7	23.3	46.7	15.1	7.4	15.1	3.09	32.7	16.3	32.7	27.8	
5	45.2	22.6	45.2	15.1	7.4	15.1	3.00	31.3	15.6	31.3	27.8	
4	43.8	21.9	43.8	15.1	7.4	15.1	2.91	29.9	14.9	29.9	27.8	
3	42.5	21.2	42.5	15.1	7.4	15.1	2.82	28.5	14.2	28.5	27.8	
2	41.1	20.6	41.1	15.1	7.4	15.1	2.73	27.2	13.6	27.2	27.8	
1	39.9	19.9	39.9	15.1	7.4	15.1	2.65	25.9	12.9	25.9	27.8	
0	38.6	19.3	38.6	15.1	7.4	15.1	2.57	24.6	12.3	24.6	27.8	
-1	37.4	18.7	37.4	15.0	7.4	15.0	2.48	23.4	11.7	23.4	27.8	
-2	36.2	18.1	36.2	15.0	7.4	15.0	2.41	22.3	11.1	22.3	27.8	
-3	35.1	17.5	35.1	15.0	7.4	15.0	2.33	21.1	10.6	21.1	27.8	
-4	34.0	17.0	34.0	15.1	7.4	15.1	2.26	20.0	10.0	20.0	27.8	
-5	32.9	16.4	32.9	15.1	7.4	15.1	2.19	18.9	9.5	18.9	27.8	

-- pozor: pracovný rozsah nie je zohľadnený v tabuľke

ZR144KRE-TFD_R513A_2_WHR

WAMAK TWW 110 WHR HeavyDuty 2L1

Tv -VY	[°C]	60									
Tz -VS [°C]	Qh nom [kW]	Qh min [kW]	Qh max [kW]	Pin nom [kW]	Pin min [kW]	Pin max [kW]	COP nom kW / kW	Qc nom [kW]	Qc min [kW]	Qc max [kW]	I nom [A]
45	144.6	72.3	144.6	17.7	8.7	17.7	8.16	128.2	64.1	128.2	31.0
44	140.6	70.3	140.6	17.7	8.7	17.7	7.95	124.2	62.1	124.2	31.0
43	136.7	68.3	136.7	17.6	8.7	17.6	7.75	120.3	60.2	120.3	30.9
42	132.8	66.4	132.8	17.6	8.6	17.6	7.55	116.5	58.3	116.5	30.8
41	129.1	64.6	129.1	17.6	8.6	17.6	7.36	112.8	56.4	112.8	30.8
40	125.5	62.7	125.5	17.5	8.6	17.5	7.16	109.2	54.6	109.2	30.7
39	121.9	60.9	121.9	17.5	8.6	17.5	6.98	105.7	52.8	105.7	30.7
38	118.4	59.2	118.4	17.4	8.6	17.4	6.79	102.2	51.1	102.2	30.7
37	115.0	57.5	115.0	17.4	8.6	17.4	6.61	98.9	49.4	98.9	30.6
36	111.7	55.9	111.7	17.4	8.5	17.4	6.44	95.6	47.8	95.6	30.6
35	108.5	54.2	108.5	17.3	8.5	17.3	6.26	92.4	46.2	92.4	30.5
34	105.4	52.7	105.4	17.3	8.5	17.3	6.09	89.3	44.7	89.3	30.5
33	102.3	51.1	102.3	17.3	8.5	17.3	5.93	86.3	43.1	86.3	30.4
32	99.3	49.7	99.3	17.2	8.5	17.2	5.77	83.3	41.7	83.3	30.4
31	96.4	48.2	96.4	17.2	8.5	17.2	5.61	80.5	40.2	80.5	30.4
30	93.6	46.8	93.6	17.2	8.4	17.2	5.45	77.7	38.8	77.7	30.3
29	90.8	45.4	90.8	17.1	8.4	17.1	5.30	74.9	37.5	74.9	30.3
28	88.2	44.1	88.2	17.1	8.4	17.1	5.15	72.3	36.1	72.3	30.3
27	85.6	42.8	85.6	17.1	8.4	17.1	5.01	69.7	34.9	69.7	30.2
26	83.0	41.5	83.0	17.1	8.4	17.1	4.87	67.2	33.6	67.2	30.2
25	80.6	40.3	80.6	17.0	8.4	17.0	4.73	64.8	32.4	64.8	30.2
24	78.2	39.1	78.2	17.0	8.4	17.0	4.60	62.4	31.2	62.4	30.1
23	75.8	37.9	75.8	17.0	8.3	17.0	4.47	60.1	30.0	60.1	30.1
22	73.6	36.8	73.6	17.0	8.3	17.0	4.34	57.9	28.9	57.9	30.1
21	71.4	35.7	71.4	16.9	8.3	16.9	4.21	55.7	27.8	55.7	30.1
20	69.3	34.6	69.3	16.9	8.3	16.9	4.09	53.6	26.8	53.6	30.0
19	67.2	33.6	67.2	16.9	8.3	16.9	3.97	51.5	25.7	51.5	30.0
18	65.2	32.6	65.2	16.9	8.3	16.9	3.86	49.5	24.8	49.5	30.0
17	63.2	31.6	63.2	16.9	8.3	16.9	3.75	47.6	23.8	47.6	30.0
16	61.3	30.7	61.3	16.9	8.3	16.9	3.64	45.7	22.8	45.7	30.0
15	59.5	29.7	59.5	16.8	8.3	16.8	3.53	43.9	21.9	43.9	30.0
14	57.7	28.8	57.7	16.8	8.3	16.8	3.43	42.1	21.0	42.1	29.9
13	56.0	28.0	56.0	16.8	8.3	16.8	3.33	40.4	20.2	40.4	29.9
12	54.3	27.1	54.3	16.8	8.3	16.8	3.23	38.7	19.3	38.7	29.9
11	52.6	26.3	52.6	16.8	8.3	16.8	3.13	37.1	18.5	37.1	29.9
10	51.1	25.5	51.1	16.8	8.3	16.8	3.04	35.5	17.7	35.5	29.9
9	49.5	24.8	49.5	16.8	8.3	16.8	2.95	34.0	17.0	34.0	29.9
8	48.0	24.0	48.0	16.8	8.2	16.8	2.86	32.5	16.2	32.5	29.9
7	46.6	23.3	46.6	16.8	8.2	16.8	2.78	31.0	15.5	31.0	29.9
6	45.2	22.6	45.2	16.8	8.2	16.8	2.69	29.6	14.8	29.6	29.9
5	43.8	21.9	43.8	16.8	8.2	16.8	2.61	28.3	14.1	28.3	29.9
4	42.5	21.3	42.5	16.8	8.2	16.8	2.54	27.0	13.5	27.0	29.9
3	41.2	20.6	41.2	16.8	8.2	16.8	2.46	25.7	12.8	25.7	29.9
2	40.0	20.0	40.0	16.8	8.2	16.8	2.39	24.4	12.2	24.4	29.9
1	38.8	19.4	38.8	16.8	8.2	16.8	2.31	23.2	11.6	23.2	29.9
0	37.6	18.8	37.6	16.8	8.2	16.8	2.24	22.1	11.0	22.1	29.9
-1											
-2											
-3											
-4											
-5											

-- pozor: pracovný rozsah nie je zohľadnený v tabuľke

WAMAK TWW 110 WHR HeavyDuty 2L1

Tv -Vy	70											
	Tz -Vs [°C]	Qh nom [kW]	Qh min [kW]	Qh max [kW]	Pin nom [kW]	Pin min [kW]	Pin max [kW]	COP nom kW / kW	Qc nom [kW]	Qc min [kW]	Qc max [kW]	I nom [A]
45		129.0	64.5	129.0	21.0	10.3	21.0	6.13	109.5	54.8	109.5	35.3
44		125.5	62.7	125.5	21.0	10.3	21.0	5.97	106.0	53.0	106.0	35.2
43		122.0	61.0	122.0	21.0	10.3	21.0	5.81	102.5	51.3	102.5	35.2
42		118.6	59.3	118.6	21.0	10.3	21.0	5.65	99.1	49.6	99.1	35.2
41		115.3	57.6	115.3	21.0	10.3	21.0	5.50	95.8	47.9	95.8	35.2
40		112.1	56.0	112.1	20.9	10.3	20.9	5.35	92.6	46.3	92.6	35.1
39		108.9	54.5	108.9	20.9	10.3	20.9	5.20	89.5	44.7	89.5	35.1
38		105.9	52.9	105.9	20.9	10.3	20.9	5.06	86.4	43.2	86.4	35.1
37		102.9	51.4	102.9	20.9	10.3	20.9	4.92	83.5	41.7	83.5	35.1
36		100.0	50.0	100.0	20.9	10.3	20.9	4.79	80.6	40.3	80.6	35.1
35		97.1	48.6	97.1	20.9	10.3	20.9	4.65	77.8	38.9	77.8	35.0
34		94.4	47.2	94.4	20.9	10.3	20.9	4.52	75.0	37.5	75.0	35.0
33		91.7	45.9	91.7	20.9	10.2	20.9	4.40	72.4	36.2	72.4	35.0
32		89.1	44.6	89.1	20.8	10.2	20.8	4.28	69.8	34.9	69.8	35.0
31		86.6	43.3	86.6	20.8	10.2	20.8	4.16	67.3	33.6	67.3	35.0
30		84.1	42.1	84.1	20.8	10.2	20.8	4.04	64.8	32.4	64.8	35.0
29		81.7	40.9	81.7	20.8	10.2	20.8	3.93	62.4	31.2	62.4	35.0
28		79.4	39.7	79.4	20.8	10.2	20.8	3.82	60.1	30.1	60.1	35.0
27		77.1	38.6	77.1	20.8	10.2	20.8	3.71	57.9	28.9	57.9	34.9
26		74.9	37.5	74.9	20.8	10.2	20.8	3.60	55.7	27.8	55.7	34.9
25		72.8	36.4	72.8	20.8	10.2	20.8	3.50	53.5	26.8	53.5	34.9
24		70.7	35.4	70.7	20.8	10.2	20.8	3.40	51.5	25.7	51.5	34.9
23		68.7	34.4	68.7	20.8	10.2	20.8	3.31	49.5	24.7	49.5	34.9
22		66.8	33.4	66.8	20.8	10.2	20.8	3.21	47.5	23.8	47.5	34.9
21		64.9	32.4	64.9	20.8	10.2	20.8	3.12	45.6	22.8	45.6	34.9
20		63.1	31.5	63.1	20.8	10.2	20.8	3.03	43.8	21.9	43.8	34.9
19		61.3	30.6	61.3	20.8	10.2	20.8	2.95	42.0	21.0	42.0	34.9
18		59.6	29.8	59.6	20.8	10.2	20.8	2.87	40.3	20.1	40.3	34.9
17		57.9	28.9	57.9	20.8	10.2	20.8	2.78	38.6	19.3	38.6	34.9
16		56.3	28.1	56.3	20.8	10.2	20.8	2.71	37.0	18.5	37.0	35.0
15		54.7	27.3	54.7	20.8	10.2	20.8	2.63	35.4	17.7	35.4	35.0
14		53.2	26.6	53.2	20.8	10.2	20.8	2.55	33.9	16.9	33.9	35.0
13		51.7	25.8	51.7	20.8	10.2	20.8	2.48	32.4	16.2	32.4	35.0
12		50.2	25.1	50.2	20.8	10.2	20.8	2.41	30.9	15.5	30.9	35.0
11		48.8	24.4	48.8	20.8	10.2	20.8	2.35	29.5	14.8	29.5	35.0
10		47.5	23.7	47.5	20.8	10.2	20.8	2.28	28.2	14.1	28.2	35.0
9												
8												
7												
6												
5												

-- pozor: pracovný rozsah nie je zohľadnený v tabuľke

WAMAK TWW 110 WHR HeavyDuty 2L1

Tv -VY	80										
[°C]	Qh nom	Qh min	Qh max	Pin nom	Pin min	Pin max	COP nom	Qc nom	Qc min	Qc max	I nom
[°C]	[kW]	[kW]	[kW]	[kW]	[kW]	[kW]	kW / kW	[kW]	[kW]	[kW]	[A]
45	113.2	56.6	113.2	25.3	12.4	25.3	4.47	89.7	44.9	89.7	41.0
44	110.1	55.1	110.1	25.3	12.4	25.3	4.35	86.6	43.3	86.6	41.0
43	107.1	53.5	107.1	25.3	12.4	25.3	4.23	83.6	41.8	83.6	41.0
42	104.2	52.1	104.2	25.3	12.5	25.3	4.11	80.7	40.3	80.7	41.0
41	101.3	50.7	101.3	25.3	12.5	25.3	4.00	77.8	38.9	77.8	41.0
40	98.5	49.3	98.5	25.4	12.5	25.4	3.89	75.0	37.5	75.0	41.0
39	95.8	47.9	95.8	25.4	12.5	25.4	3.78	72.3	36.2	72.3	41.1
38	93.2	46.6	93.2	25.4	12.5	25.4	3.67	69.7	34.8	69.7	41.1
37	90.6	45.3	90.6	25.4	12.5	25.4	3.57	67.1	33.6	67.1	41.1
36	88.2	44.1	88.2	25.4	12.5	25.4	3.47	64.6	32.3	64.6	41.1
35	85.8	42.9	85.8	25.4	12.5	25.4	3.37	62.2	31.1	62.2	41.1
34	83.4	41.7	83.4	25.4	12.5	25.4	3.28	59.8	29.9	59.8	41.1
33	81.1	40.6	81.1	25.4	12.5	25.4	3.19	57.5	28.8	57.5	41.2
32	78.9	39.5	78.9	25.5	12.5	25.5	3.10	55.3	27.7	55.3	41.2
31	76.8	38.4	76.8	25.5	12.5	25.5	3.01	53.2	26.6	53.2	41.2
30	74.7	37.4	74.7	25.5	12.5	25.5	2.93	51.1	25.5	51.1	41.2
29	72.7	36.4	72.7	25.5	12.5	25.5	2.85	49.0	24.5	49.0	41.2
28	70.8	35.4	70.8	25.5	12.6	25.5	2.77	47.1	23.5	47.1	41.3
27	68.9	34.4	68.9	25.6	12.6	25.6	2.69	45.2	22.6	45.2	41.3
26	67.0	33.5	67.0	25.6	12.6	25.6	2.62	43.3	21.7	43.3	41.3
25	65.2	32.6	65.2	25.6	12.6	25.6	2.55	41.5	20.8	41.5	41.3
24	63.5	31.8	63.5	25.6	12.6	25.6	2.48	39.8	19.9	39.8	41.4
23	61.9	30.9	61.9	25.6	12.6	25.6	2.41	38.1	19.0	38.1	41.4
22	60.2	30.1	60.2	25.7	12.6	25.7	2.35	36.4	18.2	36.4	41.4
21	58.7	29.3	58.7	25.7	12.6	25.7	2.28	34.8	17.4	34.8	41.5
20	57.2	28.6	57.2	25.7	12.6	25.7	2.22	33.3	16.6	33.3	41.5
19											
18											
17											
16											
15											
14											
13											
12											
11											
10											
9											
8											
7											
6											
5											

-- pozor: pracovný rozsah nie je zohľadnený v tabuľke

WAMAK TWW 110 WHR HeavyDuty 2L1

Tch -VY		W 12 / 7 °C									
[°C]	Qc nom	Qc min	Qc max	Pin nom	Pin min	Pin max	EER	Qh nom	Qh min	Qh max	I nom
[°C]	[kW]	[kW]	[kW]	[kW]	[kW]	[kW]	kW / kW	[kW]	[kW]	[kW]	[A]
40	27.6	13.8	27.6	13.3	6.5	13.3	2.08	39.9	20.0	39.9	25.7
39	28.1	14.0	28.1	13.0	6.4	13.0	2.16	40.1	20.1	40.1	25.4
38	28.6	14.3	28.6	12.7	6.3	12.7	2.24	40.4	20.2	40.4	25.1
37	29.0	14.5	29.0	12.5	6.1	12.5	2.32	40.6	20.3	40.6	24.9
36	29.5	14.7	29.5	12.2	6.0	12.2	2.41	40.8	20.4	40.8	24.6
35	29.9	15.0	29.9	12.0	5.9	12.0	2.49	41.1	20.5	41.1	24.3
34	30.4	15.2	30.4	11.8	5.8	11.8	2.58	41.3	20.7	41.3	24.1
33	30.8	15.4	30.8	11.5	5.7	11.5	2.67	41.6	20.8	41.6	23.8
32	31.3	15.6	31.3	11.3	5.6	11.3	2.76	41.8	20.9	41.8	23.6
31	31.7	15.9	31.7	11.1	5.5	11.1	2.86	42.0	21.0	42.0	23.4
30	32.2	16.1	32.2	10.9	5.4	10.9	2.95	42.3	21.1	42.3	23.2
29	32.6	16.3	32.6	10.7	5.3	10.7	3.05	42.5	21.3	42.5	23.0
28	33.0	16.5	33.0	10.5	5.2	10.5	3.15	42.8	21.4	42.8	22.8
27	33.4	16.7	33.4	10.3	5.1	10.3	3.25	43.0	21.5	43.0	22.6
26	33.9	16.9	33.9	10.1	5.0	10.1	3.35	43.2	21.6	43.2	22.4
25	34.3	17.1	34.3	9.9	4.9	9.9	3.45	43.5	21.7	43.5	22.2
24	34.7	17.3	34.7	9.8	4.8	9.8	3.56	43.7	21.9	43.7	22.0
23	35.1	17.5	35.1	9.6	4.7	9.6	3.66	44.0	22.0	44.0	21.9
22	35.5	17.7	35.5	9.4	4.6	9.4	3.77	44.2	22.1	44.2	21.7
21	35.9	17.9	35.9	9.2	4.5	9.2	3.88	44.4	22.2	44.4	21.6
20	36.3	18.1	36.3	9.1	4.5	9.1	4.00	44.7	22.3	44.7	21.4

Tc [°C]		W 23 / 18 °C									
0	Qc nom	Qc min	Qc max	Pin nom	Pin min	Pin max	EER	Qh nom	Qh min	Qh max	I nom
[°C]	[kW]	[kW]	[kW]	[kW]	[kW]	[kW]	kW / kW	[kW]	[kW]	[kW]	[A]
40	42.9	21.4	42.9	13.3	6.5	13.3	3.23	55.3	27.6	51.4	25.9
39	43.5	21.7	43.5	13.0	6.4	13.0	3.34	55.7	27.8	51.8	25.6
38	44.1	22.1	44.1	12.7	6.3	12.7	3.46	56.1	28.0	52.2	25.3
37	44.7	22.4	44.7	12.5	6.1	12.5	3.58	56.5	28.2	52.6	25.0
36	45.4	22.7	45.4	12.2	6.0	12.2	3.70	56.9	28.4	53.0	24.8
35	46.0	23.0	46.0	12.0	5.9	12.0	3.83	57.3	28.6	53.3	24.5
34	46.6	23.3	46.6	11.8	5.8	11.8	3.95	57.6	28.8	53.7	24.3
33	47.2	23.6	47.2	11.5	5.7	11.5	4.08	58.0	29.0	54.1	24.0
32	47.7	23.9	47.7	11.3	5.6	11.3	4.22	58.4	29.2	54.5	23.8
31	48.3	24.2	48.3	11.1	5.5	11.1	4.35	58.8	29.4	54.9	23.6
30	48.9	24.5	48.9	10.9	5.4	10.9	4.49	59.2	29.6	55.3	23.4
29	49.5	24.7	49.5	10.7	5.3	10.7	4.63	59.6	29.8	55.7	23.2
28	50.0	25.0	50.0	10.5	5.2	10.5	4.77	60.0	30.0	56.1	23.0
27	50.6	25.3	50.6	10.3	5.1	10.3	4.91	60.3	30.2	56.5	22.8
26	51.2	25.6	51.2	10.1	5.0	10.1	5.06	60.7	30.4	56.9	22.6
25	51.7	25.9	51.7	9.9	4.9	9.9	5.21	61.1	30.5	57.3	22.4
24	52.2	26.1	52.2	9.8	4.8	9.8	5.36	61.5	30.7	57.6	22.2
23	52.8	26.4	52.8	9.6	4.7	9.6	5.51	61.8	30.9	58.0	22.0
22	53.3	26.7	53.3	9.4	4.6	9.4	5.67	62.2	31.1	58.4	21.9
21	53.8	26.9	53.8	9.2	4.5	9.2	5.83	62.6	31.3	58.8	21.7
20	54.3	27.2	54.3	9.1	4.5	9.1	5.99	62.9	31.5	59.2	21.6

-- pozor: pracovný rozsah nie je zohľadnený v tabuľke

LEGENDA:

Tz-VS: Teplota zdroja - vstup [°C]

Tv-VY: Teplota vykurovania - výstup [°C]

Tch-VY: Teplota chladenia - výstup [°C]

Qh nom: Nominálny tepelný výkon

Qh min: Minimálny tepelný výkon

Qh max: Maximálny tepelný výkon

Pin nom: Príkion pri nominálnom tepelnom výkone

Pin min: Príkion pri minimálnom tepelnom výkone

Pin max: Príkion pri maximálnom tepelnom výkone

COP nom: Koefficient účinnosti pri nominálnom tepelnom výkone

Qc nom: Chladiaci výkon / odobrané teplo pri nominálnom tepelnom výkone

Qc min: Chladiaci výkon / odobrané teplo pri minimálnom tepelnom výkone

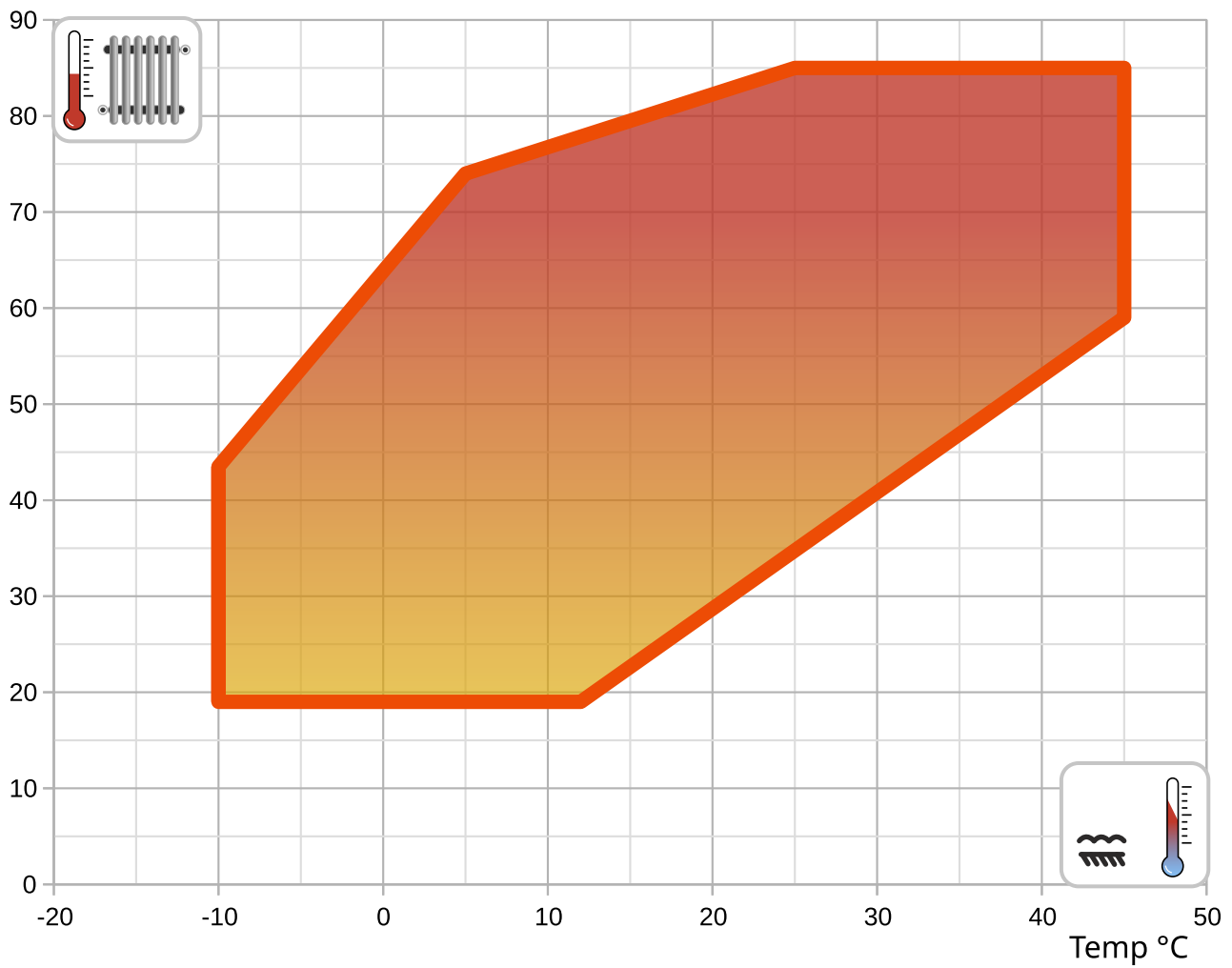
Qc max: Chladiaci výkon / odobrané teplo pri maximálnom tepelnom výkone

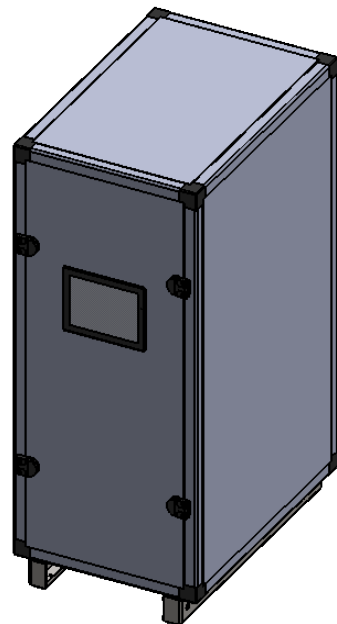
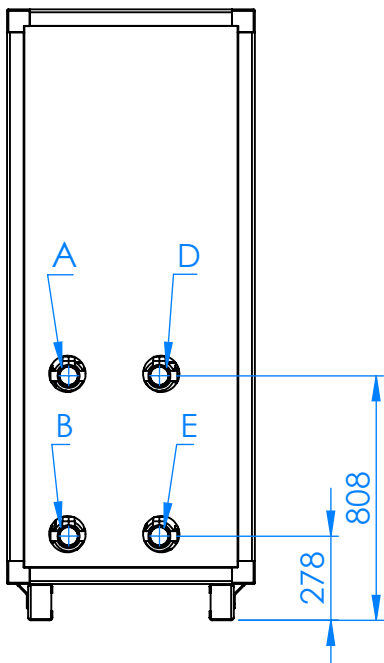
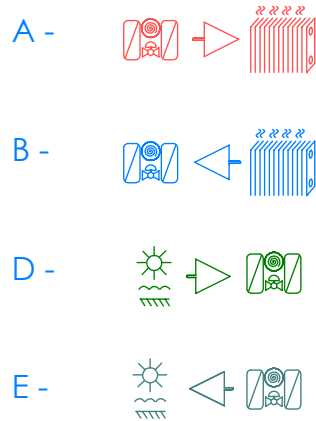
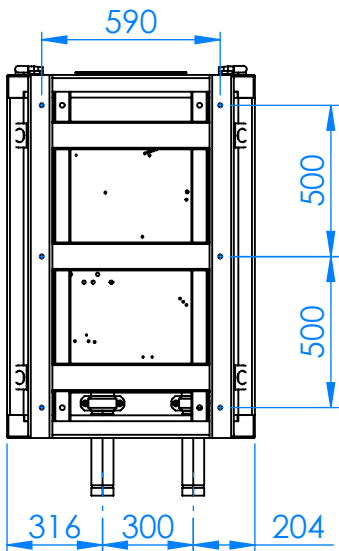
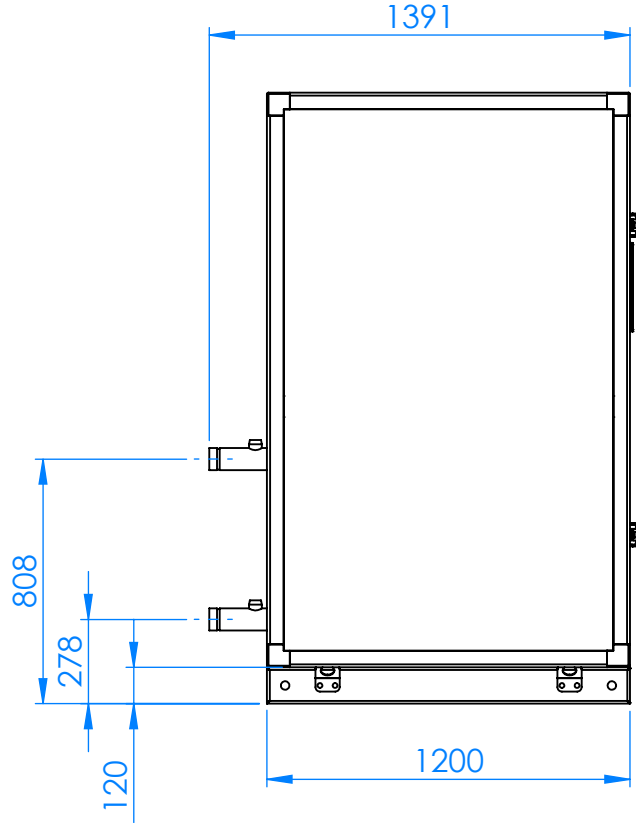
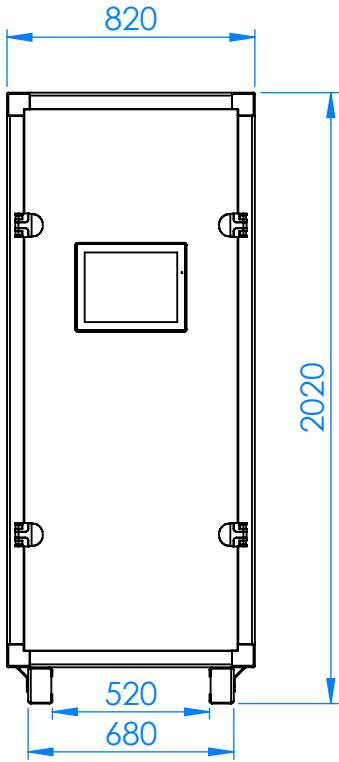
I nom: Prúd pri nominálnom tepelnom výkone

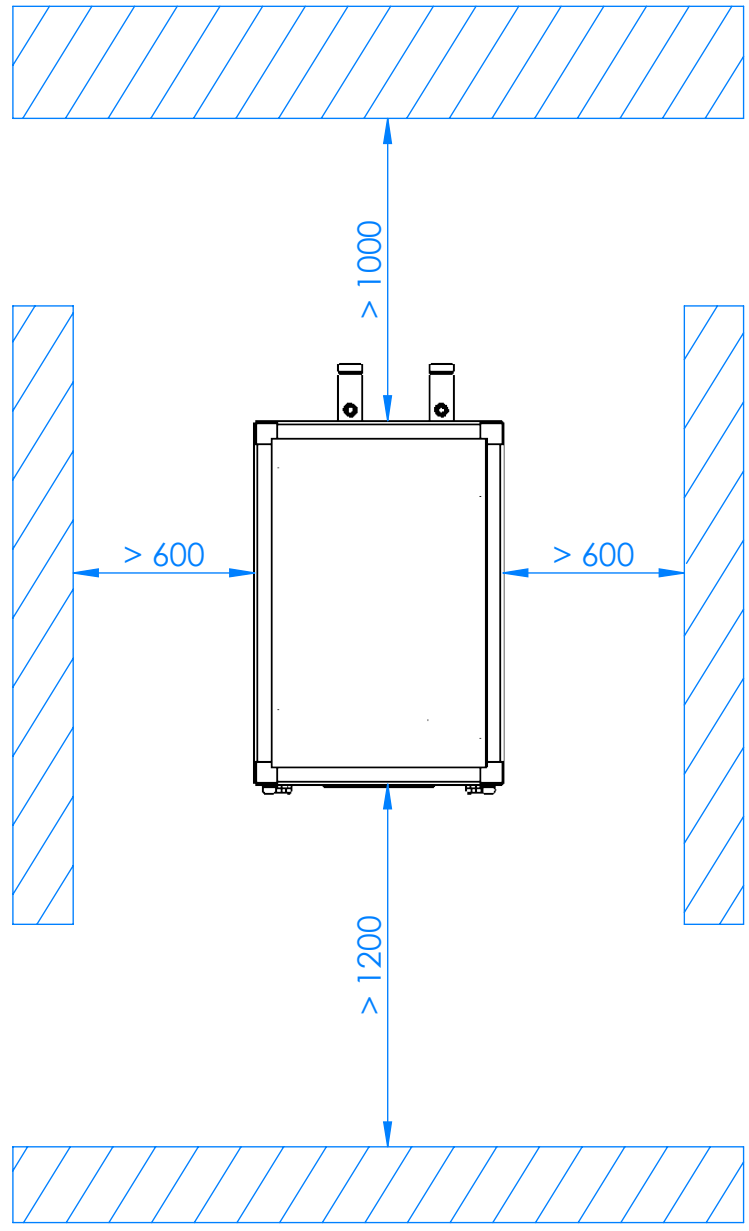
EER: Koefficient účinnosti pri nominálnom chladiacom výkone

Prevádzkové limity

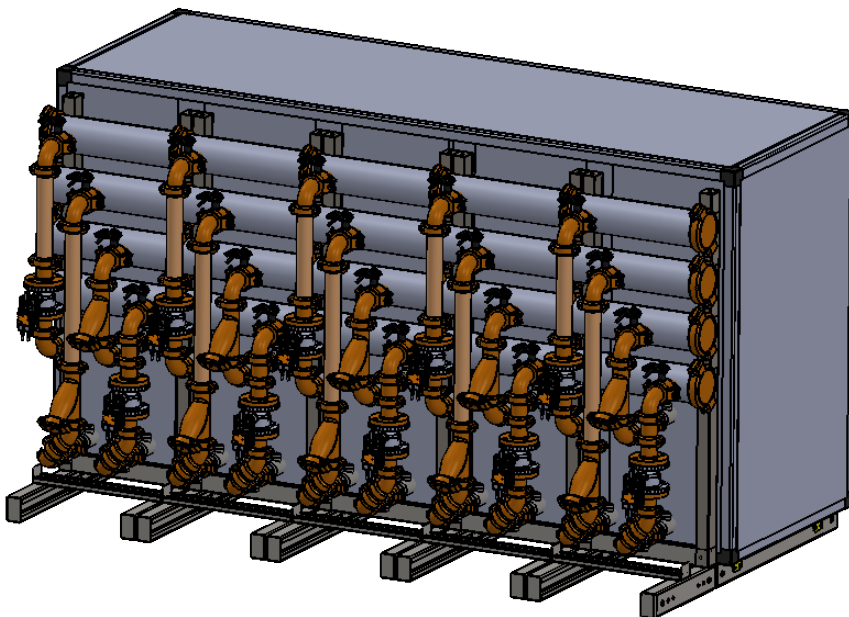
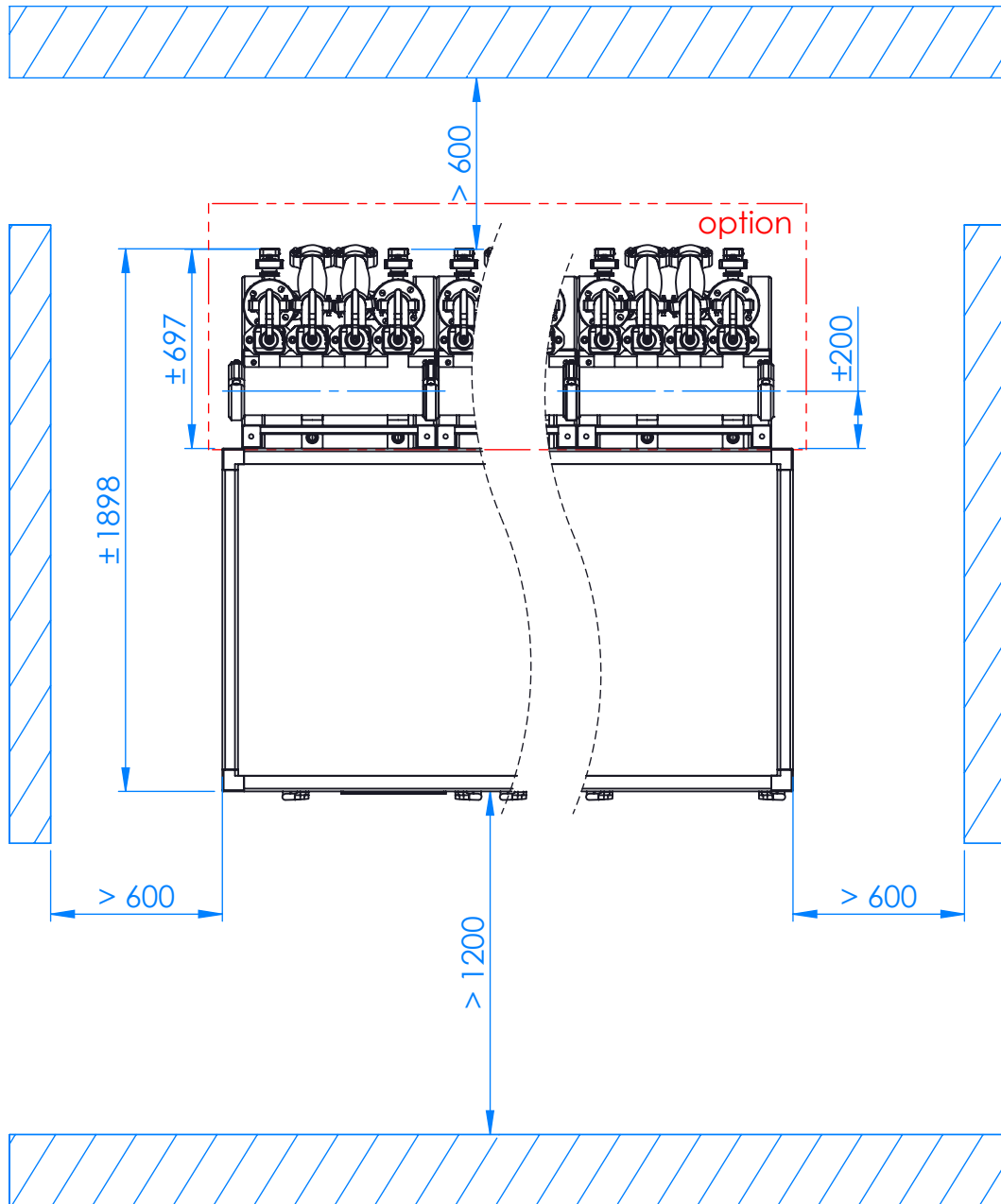
Temp °C

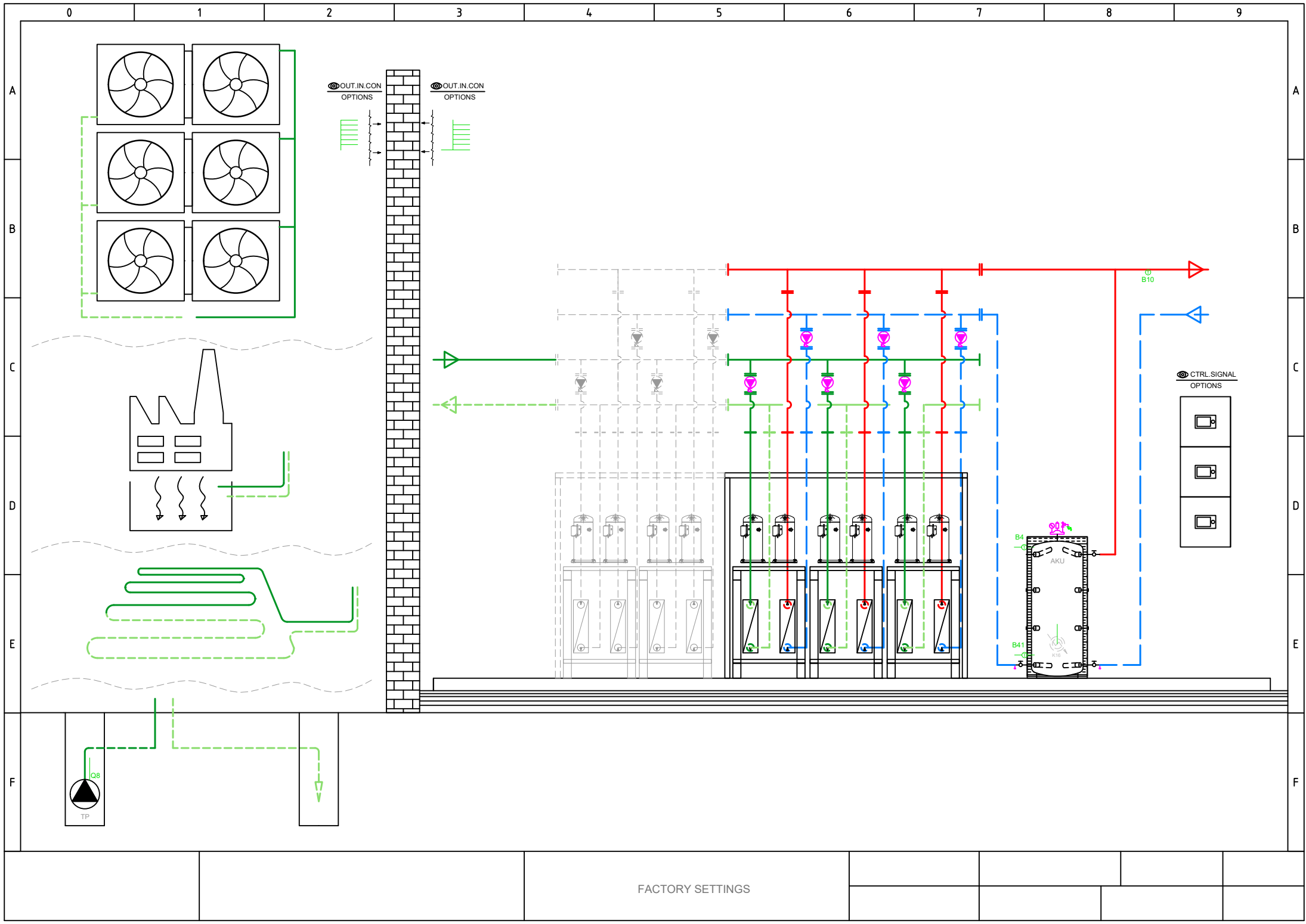






WAMAK TWW 110 WHR HeavyDuty 2L1





Total: max 6A
1 x QX...: max 2A

Hlavné napájanie 230V / 50 Hz
Uzemnenie
Nulový vodič

E9	Spínač nízkeho tlaku E9
E10	Spínač vysokého tlaku E10
E15	Spínač prietoku zdroja E15
E24	Spínač prietoku spotreby E24
E6	Blokovanie vys. tarifa el. E6
E12	Preťaženie kompresora 2 E12
E21	Sled fáz E21
E22	Sled fáz E22
E23	Sled fáz E23
E11	Preťaženie kompresora E11
K1	Kompresor I. stupeň K1

Q8 Čerpadlo zdroja Q8

Q9 Čerpadlo kondenzátora Q9

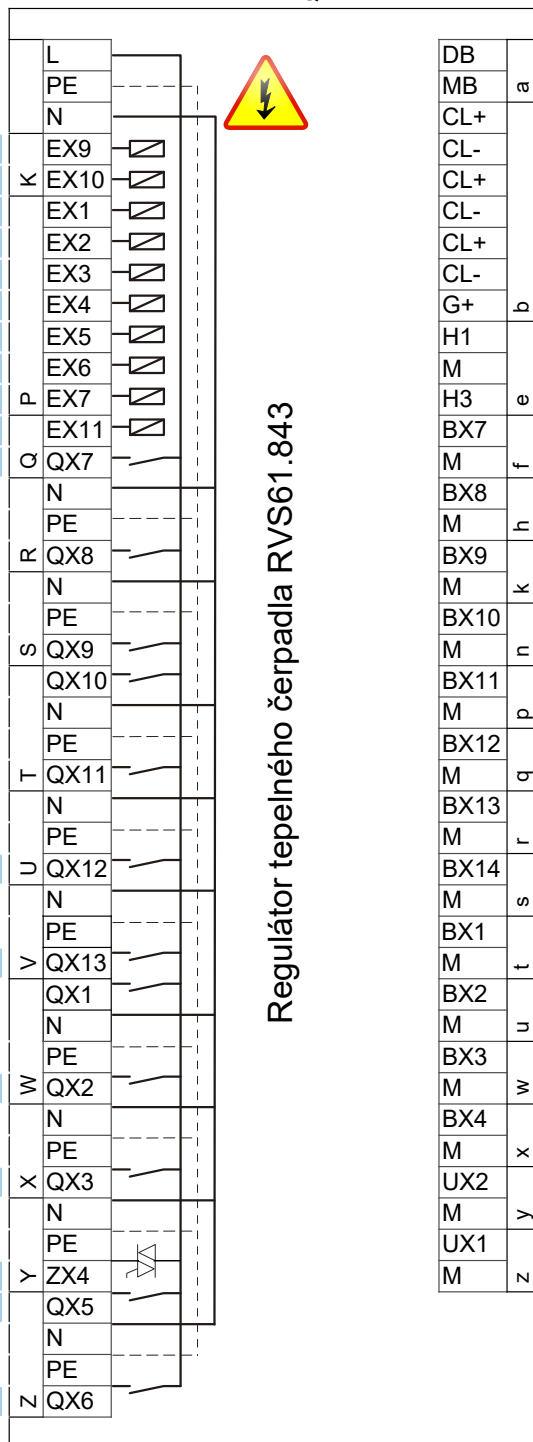
K10 Alarmový výstup K10

K40 Ohrev oleja K40

K81 Ventil výparníka K81

K82 Ventil EVI K82

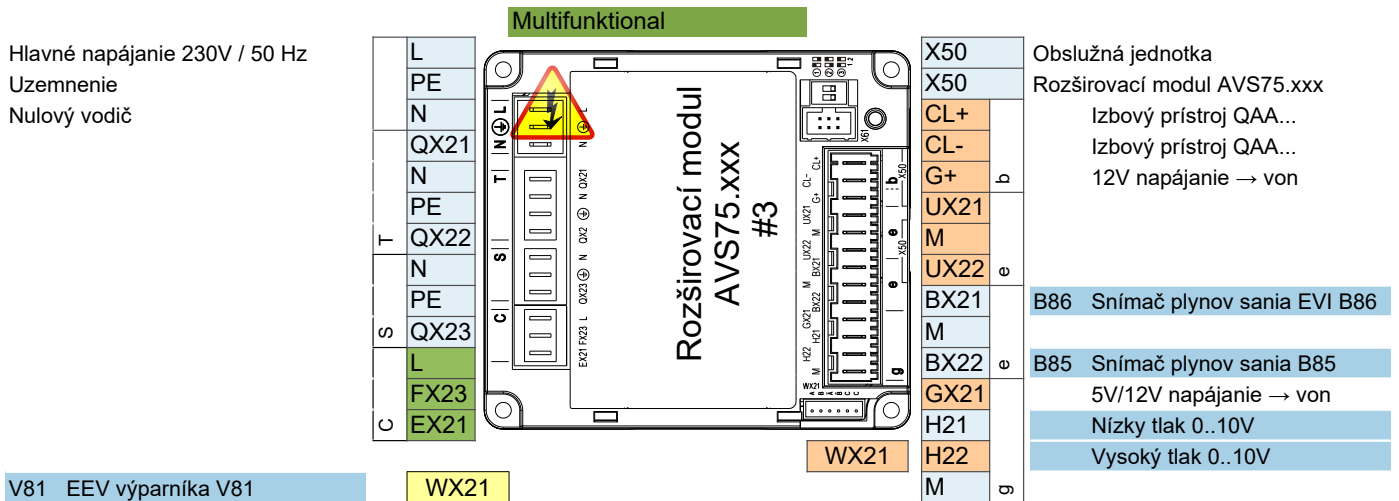
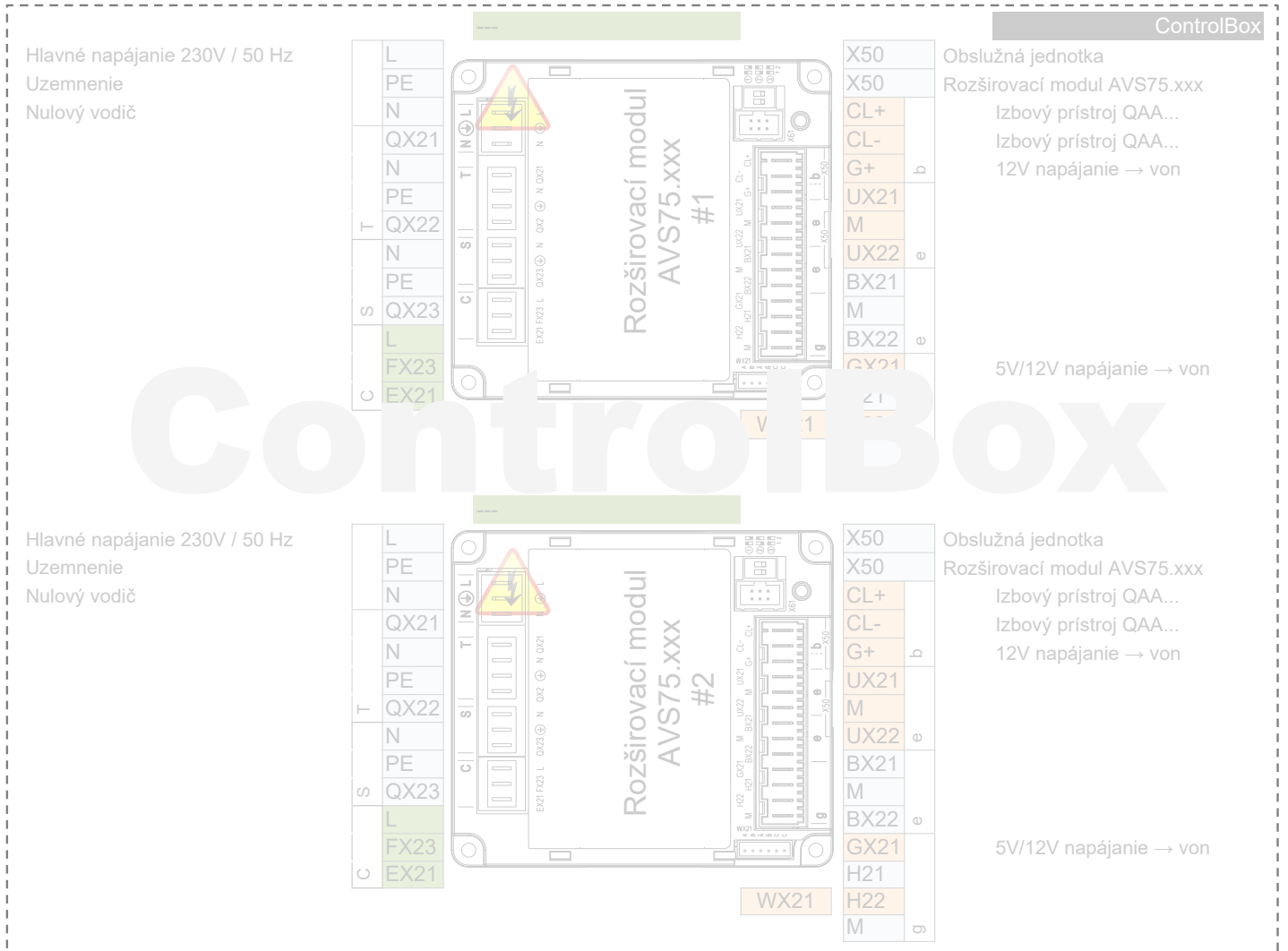
K2 Kompresor 2. stupeň K2

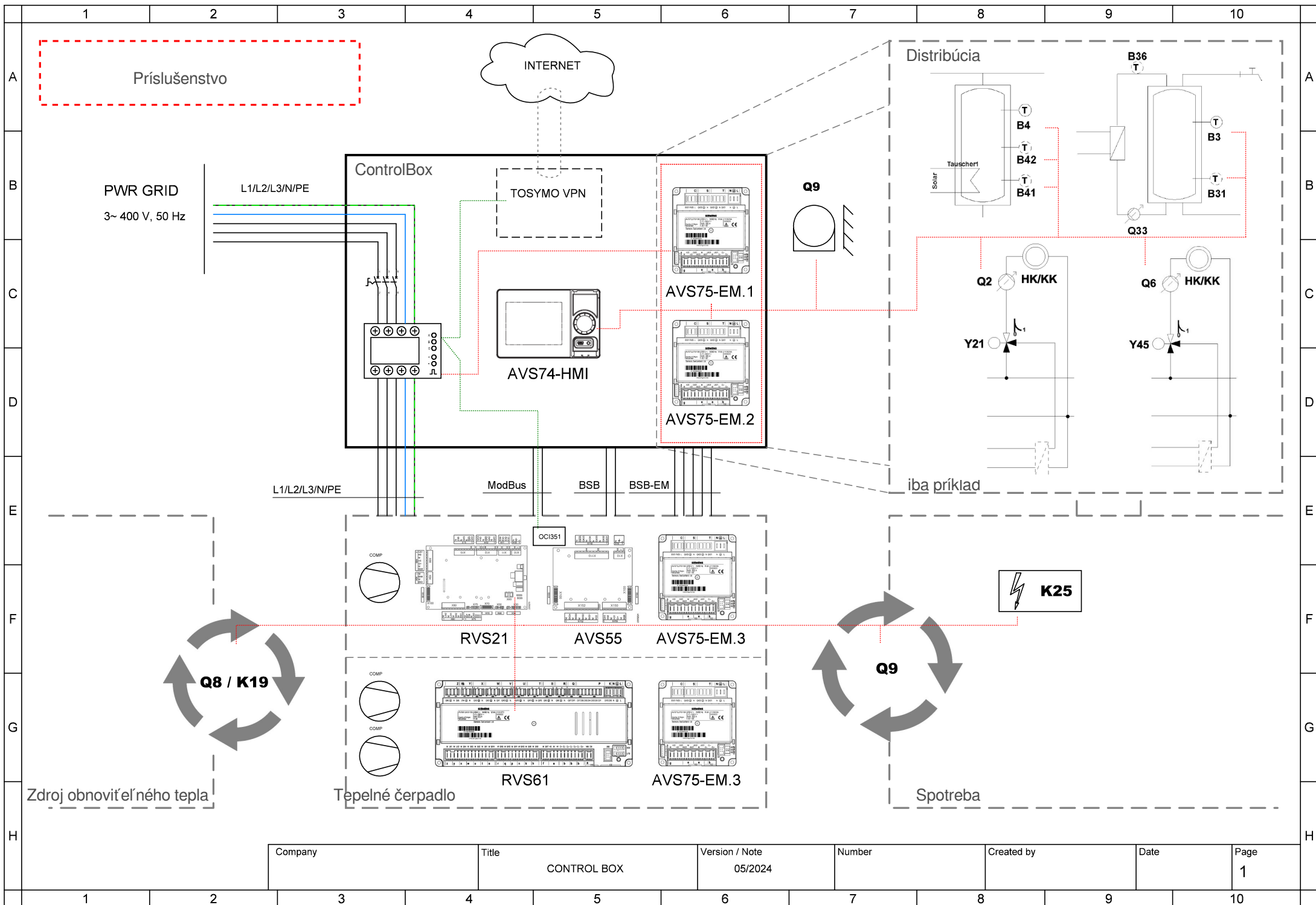


Regulátor tepelného čerpadla RVS61.843

DB	LPB Bus dáta
MB	LPB Bus zem
CL+	Izbový prístroj QAA...
CL-	Izbový prístroj QAA...
CL+	Izbový prístroj QAA... 2.
CL-	Izbový prístroj QAA... 2.
CL+	Izbový prístroj QAA... 3.
CL-	Izbový prístroj QAA... 3.
G+	12V napájanie → von
H1	
M	
H3	Požiadavka spotrebiča VK1
BX7	B81 Snímač horúcich plynov K1 B81
M	
BX8	
M	
BX9	
M	
BX10	B21 Snímač teploty výstupu TČ B21
M	
BX11	
M	
BX12	B71 Snímač teploty spiatocky TČ B71
M	
BX13	B91 Snímač vstupu zdroja B91
M	
BX14	B84 Snímač výstupu zdroja B92/B84
M	
BX1	
M	
BX2	
M	
BX3	B83 Snímač chladiaceho média B83
M	
BX4	B82 Snímač horúcich plynov K2 B82
M	
UX2	Čerpadlo kondenzátora Q9
M	0..10V analógový signál
UX1	Čerpadlo zdroja Q8
M	0..10V analógový signál

- AVS75.390
- AVS75.391
- AVS75.370





Company	Title	Version / Note	Number	Created by	Date	Page
	CONTROL BOX	05/2024				1



Company	Title	Version / Note	Number	Created by	Date	Page
	CONTROL BOX	05/2024				2



Company	Title	Version / Note	Number	Created by	Date	Page
	CONTROL BOX	05/2024				3

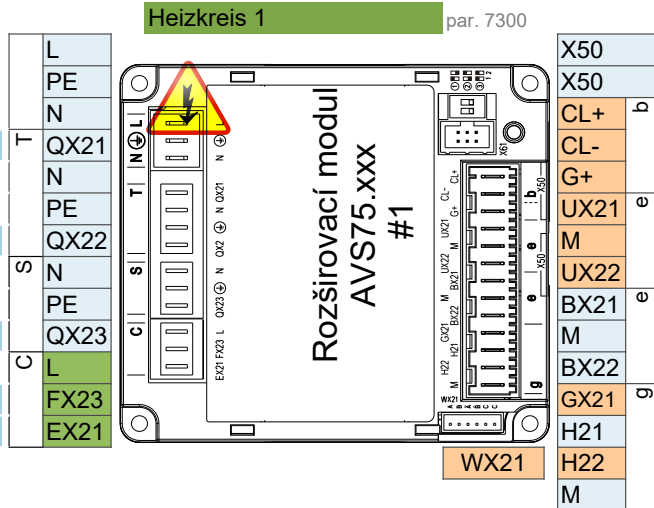


Company	Title	Version / Note	Number	Created by	Date	Page
	CONTROL BOX	05/2024				4



- AVS75.390
- AVS75.391
- AVS75.370

- AVS75.370**
 Hlavné napájanie 230V / 50 Hz
 Uzemnenie
 Nulový vodič
- Y1** Zmiešavací ventil otváranie
 - Y2** Zmiešavací ventil zatvárať
 - Q2** Čerpadlo vyk. okruhu 1 Q2
 - L** Fáza 230V
 - E61** Smart Grid E61

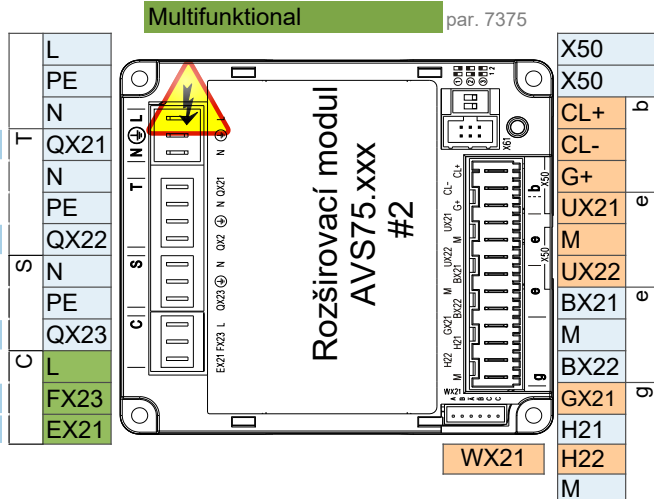


- Rozšiřovací modul AVS75.xxx
 Izbový prístroj QAA...
 Izbový prístroj QAA...

B1 Snímač prietoku 1

Čítanie pulzov

- AVS75.370**
 Hlavné napájanie 230V / 50 Hz
 Uzemnenie
 Nulový vodič
- Q3** Servopohon TUV Q3
 - K6** El. výhrevná vložka TUV K6
 - Q6** Čerpadlo vyk. okruhu 2 Q6
 - L** Fáza 230V
 - E62** Smart Grid E62

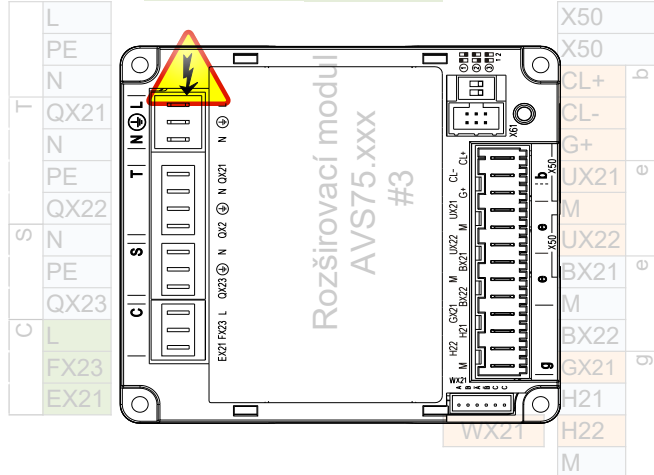


- Obslužná jednotka
 Rozšiřovací modul AVS75.xxx
 Izbový prístroj QAA...
 Izbový prístroj QAA...

B3 Snímač TUV B3

B4 Snímač AKU zásobníka B4

- Hlavné napájanie 230V / 50 Hz
 Uzemnenie
 Nulový vodič



- Obslužná jednotka
 Rozšiřovací modul AVS75.xxx
 Izbový prístroj QAA...
 Izbový prístroj QAA...

Pozor: Rozšiřovací modul 3 je v tepelnom čerpadle

1 ControlBox

ControlBox s dvoma zabudovanými rozširujúcimi modulmi umožňuje početné možnosti ovládania aplikácie na strane spotrebiča za tepelným čerpadlom. Viac informácií nájdete v schéme ControlBoxu a v hárku s aplikačnými schémami.

2 Fixná žiadaná teplota výstupu - Zap / Vyp bezpotenciálny kontakt

2-vodičový tienený kábel 2 x 0,5 mm² - Nastavená hodnota = 45 °C (upraviteľné parametrom 1859)

Pripojovacia svorka - pozri schému zapojenia

3 Analógová regulácia žiadanej teploty výstupu 0..10V

2-vodičový tienený kábel 2 x 0,5 mm² - Nastavená hodnota: 0V = 16°C ~ 10V = 60°C (možnosť úpravy v nastavení parametrov)

Pripojovacia svorka - pozri schému zapojenia

4 ModBus RTU komunikačný príkaz

3 žilový tienený kábel min. 3 x 0,25 mm²

Pre tabuľku mapovania ModBus kontaktujte technickú podporu

5 MQTT IoT komunikačný protokol

Pre viac informácií kontaktujte technickú podporu