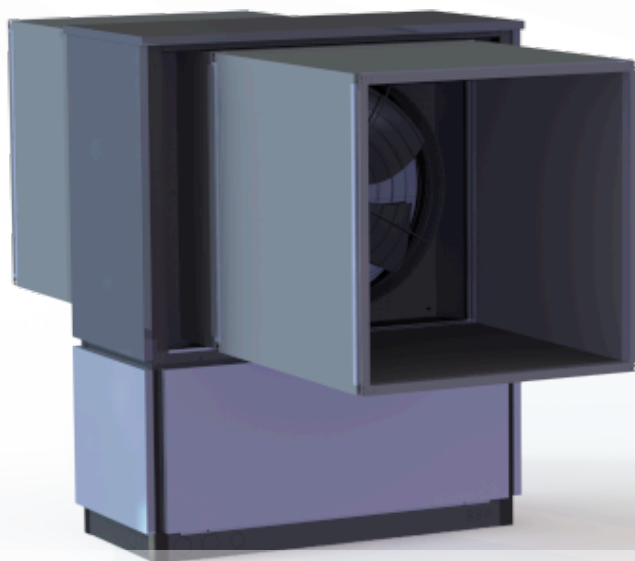




Tepelné čerpadlo



AiWa 27 EVI
H In

WAMAK AiWa 27 EVI H In

Popis výrobku

Kompaktné tepelné čerpadlo vzduch - voda pre vykurovanie, chladenie a pre ohrev teplej úžitkovej vody s možnosťou inštalácie buď v technickej miestnosti alebo vonku. Krátky uzavretý chladivový okruh s tichým Scroll kompresorom v spodnej časti pod ventilátorom zjednoduší inštaláciu a napomáha k dlhodobu stabilnej prevádzke.

Využitie pre viacbytové domy, prímestské polyfunkčné budovy alebo komerčné prevádzky. Základom rady URBAN je robustná konštrukcia s použitím kvalitnej ocele. Kvalitné, dlhodobu overené komponenty okruhu tepelného čerpadla predlžujú jeho životnosť.

Ako primárny zdroj je využívaná tepelná energia z okolitého vzduchu, ktorý je tichým ventilátorom v tvare sových krídel preháňaný cez tepelný výmenník z medi a hliníka.

Technológia EVI (Enhanced Vapour Injection) umožňuje tepelnému čerpadlu dosahovať vyššie výstupné teploty aj pri nízkych teplotách média ktorému je teplo odoberané. Rovnako EVI vplýva na lepšiu životnosť kompresora a celkového systému nakoľko je teplota výtlačných plynov z kompresora nižšia.

Systém APS (Active Process Subcooling) zvyšuje súčasne stabilitu a efektivitu prevádzky lepším využitím energie tekutého chladiva po jeho z kondenzovaní.

Vnútorne prevedenie

Vlastnosti produktu

- Scroll kompresor pre tepelné čerpadlo
- EVI technológia
- Asymetrický tepelný výmenník
- Aktívne chladenie
- Optimalizácia odtavenia APS
- Vaňa kondenzátu - vyhrievaná
- Spínač maximálneho tlaku chladiva Zap/Vyp
- Snímač nízkeho tlaku chladiva - analog
- Snímač prietoku strana spotreby - analog
- ECM nízkoenergetické čerpadlo spotreby
- Riadenie priameho vykurovacieho / chladiaceho okruhu - (s príslušenstvom)
- Riadenie čerpadla cirkulácie - (s príslušenstvom)
- Snímač teploty pre ohrev TUV - (s príslušenstvom)
- Možnosť pripojenia v kaskáde - (s príslušenstvom)
- Masívna rámová konštrukcia
- Uloženie na sylomerových podložkách
- Elektronický expanzný ventil - vykurovanie
- Veľký tepelný výmenník vzduchu s APS systémom
- Reverzibilné odtavenie
- Regulované otáčky EC ventilátora
- Sled výpadku a rotácie fáz
- Snímač vysokého tlaku chladiva - analog
- Spínač prietoku strana spotreby - Zap/Vyp - (s príslušenstvom)
- Ochrana doskového výmenníka horúcimi parami HG-BYPASS
- Riadenie miešaného vykurovacieho / chladiaceho okruhu - (s príslušenstvom)
- Riadenie ventilu pre ohrev TUV - (s príslušenstvom)
- Snímač vonkajšej teploty - (s príslušenstvom)
- Snímač teploty pre akumulačný zásobník - (s príslušenstvom)
- ModBus spojenie - (s príslušenstvom)

Základné údaje o výkone - WAMAK AiWa 27 EVI H In

Vykurovanie - EN 14511		
Tepelný výkon [kW]	A7 / W35	29.0
	A2 / W35	24.7
	A-7 / W34	20.3
Elektrický príkon [kW]	A7 / W35	6.4
	A2 / W35	6.4
	A-7 / W34	6.3
Tepelná účinnosť [COP]	A7 / W35	4.56
	A2 / W35	3.83
	A-7 / W34	3.23
Sezónna tepelná účinnosť vykurovania - SCOP EN 14825		
Stredná klim. zóna / Nízka teplota [35 °C]	SCOP	4.41
	η [%]	176.4
	Label	A+++
	Qhe [kWh]	10539.3
	Pdesignh [kW]	23.0
	Tbivalent [°C]	-7
Chladenie		
Chladiaci výkon - [kW]	A35 / W23-18	28.4
	A25 / W23-18	30.0
	A35 / W12-7	20.9
	A25 / W12-7	20.9
Sezónna účinnosť chladenia - SEER EN 14825		
[W 23 / 18 °C]	SEER	4.61
	Qce [kWh]	12540.0
	η_c [%]	184.3
Zvuk EN 12102		
Zvuk - výkon - Lw	dB(A)	68.2
Zvuk - tlak - Lp	1 m dB(A)	60.2
	5 m dB(A)	46.2
	10 m dB(A)	40.2
Strojné a prevádzkové informácie		
Typ kompresoru (3~ 400/50)	SCROLL / 1 /	Zap/Vyp
Chladivo	R410A (GWP - 2088)	7.9 kg
Prevádzkové hraničné teploty vykurovania - (min / max) [°C]		25 / 65
Prevádzkové hraničné teploty zdroja - (min / max) [°C]		-22 / 40
Váha zariadenia		360 kg

Hlavné technické údaje - WAMAK AiWa 27 EVI H In

Označenie krytovania			AiWa-I-1200			Údaje strany odovzdania tepelnej energie		
Základné rozmery	Výška [mm]	1760	Prevádzkové hraničné teploty vykurovania	MAX [°C]	65			
	Šírka [mm]	1420		MIN [°C]	25			
	Dĺžka [mm]	660		viac vid. diagram prevádzkových limitov				
Váha zariadenia [kg]	360		Kondenzátor	Pripojovacia dimenzia	1.1/2 "			
Farba krytovania	Sivá			Typ	BPHE			
IP trieda krytovania	IP44			Počet	1			
Chladivový okruh				Materiál	AISI 316			
Kompresor	Typ	Scroll	Maximálny prevádzkový tlak - chladivo [bar]			50		
	Výkonové stupne	1	Maximálny prevádzkový tlak - Voda [bar]			6		
	Zap/Vyp		Testovací pretlak [bar]			70		
	Účinník Cosφ	0.69	Teplonosné médium			Voda		
	Odpor vynutia kompresora	1.24 Ohm	Objemový prietok @ dT 5K (nom) - Voda [m3/h]			5.00		
Chladivo		R410A	Vnútorná tlaková strata - Voda [kPa]			16		
	Objem	7.9 kg	ECM nízkoenergetické čerpadlo spotreby			UPMXL GEO 32-125		
	GWP	2088	Snímač prietoku strana spotreby - analog			0..10V		
	Bezpečnostná trieda	A1	Teplotný spád	@ 35°C (nom)	5 K			
Typ oleja v okruhu	POE RL32-3MAF			@ 55°C	8 K			
	Objem oleja	3.38 L		@ 65°C	10 K			
Maximálny tlak chladiva [bar]		50	Údaje strany odberu obnoviteľnej energie					
	PED trieda	2	Prevádzkové hraničné teploty zdroja	MIN [°C]	-22			
EVI - vstrek chladiva s ekonomizérom				MAX [°C]	40			
APS systém podchladenia chladiva			viac vid. diagram prevádzkových limitov					
Reverzibilný chod (chladenie)			Výparník	Pripojovacia dimenzia	1200mm x 1200mm "			
Reverzibilné odtavenie horúcimi parami				Typ	Cu-coil /Al-fin			
Ochrana doskového výmenníka horúcimi parami HG-BYPASS				Počet	1			
Údaje elektrického pripojenia				Materiál	Cu/Al			
Elektro napájanie [#~ V/Hz]	3~ 400/50		Maximálny prevádzkový tlak - chladivo [bar]			29		
Prúd	nominálny [A]	12.30	Teplonosné médium			Vzduch		
	maximálny [A]	21.00	Objemový prietok - Vzduch [m3/h]			9060		
	štartovací [A]	32.12	Vnútorná tlaková strata - Vzduch [kPa]			0.036		
Softštartér	-		Teplotný spád - Vzduch			7 K		
Hlavný istič - charakteristika	C32		Počet ventilátorov			1		
Riadiaci systém			Priemer ventilátora [mm]			800		
Hlavný regulátor	SIEMENS	RVS 21 AVS 55.199						
Rozširovací modul	AVS75.3xx	AVS75.3xx	AVS75.372					
Bus Clip-In		LPB OCI345	Modbus OCI351					
Online pripojenie		Web server OZW672	ToSyMo					
Regulácia EEV	1 - EEV H/C							

*** s príslušenstvom

WAMAK AiWa 27 EVI H In

ErP (EU) No 811/2013: Technické parametre vykurovacích zariadení s tepelným čerpadlom

Model	AiWa 27 EVI H In
Tepelné čerpadlo vzduch-voda	áno
Tepelné čerpadlo soľanka-voda	nie
Tepelné čerpadlo voda-voda	nie
Nízkotepelné tepelné čerpadlo	nie
Vybavené prídavným ohrievačom	nie
Kombinované tepelné čerpadlo s ohrievačom	nie
Teplotné použitie	nízka teplota (35 °C - 30 °C)
Klimatická oblasť	priemerná

Položka	Symbol	Hodnota	mj	Položka	Symbol	Hodnota	mj
Menovitý tepelný výkon pri Tdesignh	Prated	23.0	kW	Sezónna energetická účinnosť vykurovania priestoru	η_s	176.4	%
Deklarovaný výkon vykurovania pri čiastočnom zaťažení pri vnútornej teplote 20 °C a vonkajšej teplote Tj				Deklarovaný súčiniteľ výkonu alebo pomer primárnej energie pre čiastočné zaťaženie pri vnútornej teplote 20 °C a vonkajšej teplote Tj			
Tj = -7 °C	Pdh	20.3	kW	Tj = -7 °C	COPd	3.23	-
Tj = +2 °C	Pdh	24.6	kW	Tj = +2 °C	COPd	4.3	-
Tj = +7 °C	Pdh	28.9	kW	Tj = +7 °C	COPd	5.5	-
Tj = +12 °C	Pdh	33.7	kW	Tj = +12 °C	COPd	7.4	-
Tj = bivalentná teplota	Pdh	19.7	kW	Tj = bivalentná teplota	COPd	3.1	-
Tj = hraničná prevádzková teplota	Pdh	14.0	kW	Tj = hraničná prevádzková teplota	COPd	2.2	-
Bivalentná teplota	Tbiv	-7	°C	Tj = hraničná prevádzková teplota	TOL	-22	°C
Spotreba energie v iných ako aktívnych režimoch				Medzná prevádzková teplota vykurovacej vody	WTOL	65	°C
Vypnuté	Poff	0.010	kW	Prídavný ohrievač			
Režim vypnutia termostatu	Pto	0.010	kW	Menovitý tepelný výkon	Psup	10.5	kW
Pohotovostný režim	Psb	0.010	kW	Typ príkonu energie	elektrická		
Režim ohrevu kľukovej skrine	Pck	0.050	kW				
Ostatné položky							
Regulácia výkonu	pevná			Pre tepelné čerpadlá vzduch-voda: Menovitý prietok vzduchu, vonku	-	9060	m ³ /h
Úroveň akustického výkonu				Pre tepelné čerpadlá voda-voda alebo soľanka-voda: Menovitý prietok soľanky alebo vody, vonkajší výmenník tepla	-	---	m ³ /h
v interiéri	Lwa	68	dB				
vonku	Lwa	---	dB				
Ročná spotreba energie	Q _{HE}	10539.3	kWh				

Kontaktné údaje: WAMAK, s.r.o., Orovnica 252, 96652, Orovnica, Slovakia, info@wamak.sk

WAMAK AiWa 27 EVI H In

ErP (EU) No 811/2013: Technické parametre vykurovacích zariadení s tepelným čerpadlom

Model	AiWa 27 EVI H In
Tepelné čerpadlo vzduch-voda	áno
Tepelné čerpadlo soľanka-voda	nie
Tepelné čerpadlo voda-voda	nie
Nízkotepelné tepelné čerpadlo	nie
Vybavené prídavným ohrievačom	nie
Kombinované tepelné čerpadlo s ohrievačom	nie
Teplotné použitie	stredá teplota (55°C - 47°C)
Klimatická oblasť	priemerná

Položka	Symbol	Hodnota	mj	Položka	Symbol	Hodnota	mj
Menovitý tepelný výkon pri Tdesignh	Prated	24.0	kW	Sezónna energetická účinnosť vykurovania priestoru	η_s	134.6	%
Deklarovaný výkon vykurovania pri čiastočnom zaťažení pri vnútornej teplote 20 °C a vonkajšej teplote Tj				Deklarovaný súčiniteľ výkonu alebo pomer primárnej energie pre čiastočné zaťaženie pri vnútornej teplote 20 °C a vonkajšej teplote Tj			
Tj = -7 °C	Pdh	21.0	kW	Tj = -7 °C	COPd	2.17	-
Tj = +2 °C	Pdh	24.8	kW	Tj = +2 °C	COPd	3.3	-
Tj = +7 °C	Pdh	29.0	kW	Tj = +7 °C	COPd	4.5	-
Tj = +12 °C	Pdh	33.8	kW	Tj = +12 °C	COPd	6.3	-
Tj = bivalentná teplota	Pdh	20.7	kW	Tj = bivalentná teplota	COPd	2.0	-
Tj = hraničná prevádzková teplota	Pdh	15.5	kW	Tj = hraničná prevádzková teplota	COPd	1.5	-
Bivalentná teplota	Tbiv	-7	°C	Tj = hraničná prevádzková teplota	TOL	-22	°C
Spotreba energie v iných ako aktívnych režimoch				Medzná prevádzková teplota vykurovacej vody	WTOL	65	°C
Vypnuté	Poff	0.010	kW	Prídavný ohrievač			
Režim vypnutia termostatu	Pto	0.010	kW	Menovitý tepelný výkon	Psup	10.5	kW
Pohotovostný režim	Psb	0.010	kW	Typ príkonu energie	elektrická		
Režim ohrevu kľukovej skrine	Pck	0.050	kW				
Ostatné položky							
Regulácia výkonu	pevná			Pre tepelné čerpadlá vzduch-voda: Menovitý prietok vzduchu, vonku	-	9060	m ³ /h
Úroveň akustického výkonu				Pre tepelné čerpadlá voda-voda alebo soľanka-voda: Menovitý prietok soľanky alebo vody, vonkajší výmenník tepla	-	---	m ³ /h
v interiéri	Lwa	68	dB				
vonku	Lwa	---	dB				
Ročná spotreba energie	Q _{HE}	14504.6	kWh				

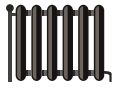
Kontaktné údaje: WAMAK, s.r.o., Orovnica 252, 96652, Orovnica, Slovakia, info@wamak.sk



ENERG Y IIA
 енергия - ενεργεια IE IA



AiWa 27 EVI H In



55 °C

35 °C



68 dB

--- dB

■ 26	■ 24
■ 24	■ 23
■ 24	■ 22

kW kW

2019

811/2013

AiWa 27 EVI H In

ErP Data

	55 °C	35 °C
Energy class	A++	A+++
η [%]	134.6	176.4
P_{rated} [kW]	24	23
Q_{HE} [kWh/y]	14505	10540
SCOP [-]	3.36	4.41
$T_{bivalent}$ [°C]	-7	-7

CONTROLLER



+ QAA55/75 class VII 3.5% ↓
 - QAA55/75 class III 1.5% ↓

Tepelný výkon - prevádzkové dáta

Version: v2024.004-AW

Stredná klim. zóna / Nízka teplota [35°C]

ZHI27K1P-TFD_R410A_1_AW

Prevádzkové podmienky		Qh	P	COP
1	A7 / W30-35	29.0	6.4	4.56
2	A2 / W35	24.7	6.4	3.83
3	A-22 / W35	14.0	6.4	2.20
A	A-7 / W34	20.3	6.3	3.23
B	A2 / W30	24.6	5.7	4.29
C	A7 / W27	28.9	5.2	5.54
D	A12 / W24	33.7	4.5	7.45
E	A-10 / W35	19.7	6.4	3.06
F	A-7 / W34	20.3	6.3	3.23

SCOP DATA EN 14825:2018	
Stredná klim. zóna / Nízka teplota [35°C]	
SCOPon	4.51
SCOPnet	4.55
SCOP	4.41
η [%]	176.44
Label	A+++
Qh [kWh]	47518.00
Pdesignh [kW]	23.0
Tbivalent [°C]	-7.00

Stredná klim. zóna / Stredná teplota [55°C]

Prevádzkové podmienky		Qh	P	COP
1	A7 / W47-55	29.3	10.5	2.80
2	A2 / W55	25.2	10.5	2.41
3	A-22 / W55	15.5	9.8	1.47
A	A-7 / W52	21.0	9.7	2.17
B	A2 / W42	24.8	7.6	3.27
C	A7 / W36	29.0	6.5	4.45
D	A12 / W30	33.8	5.4	6.27
E	A-10 / W55	20.7	10.5	1.97
F	A-7 / W55	21.2	10.5	2.03

SCOP DATA EN 14825:2018	
Stredná klim. zóna / Stredná teplota [55°C]	
SCOPon	3.42
SCOPnet	3.45
SCOP	3.36
η [%]	134.57
Label	A++
Qh [kWh]	49584.00
Pdesignh [kW]	24.0
Tbivalent [°C]	-7.00

Chladiaci výkon - prevádzkové dáta

Nízkoteplotné chladenie W 12 / 7°C

Prevádzkové podmienky		Qc	P	EER
A	A35 / W12-7	20.9	7.7	2.70
B	A30 / W12-7	21.7	6.9	3.16
C	A25 / W12-7	22.3	6.1	3.67
D	A20 / W12-7	22.9	5.4	4.24

SEER DATA EN 14825:2018 [W 12 / 7°C]	
SEERon	3.56
SEER	3.46
Qc [kWh]	12540.00
η [%]	138.31

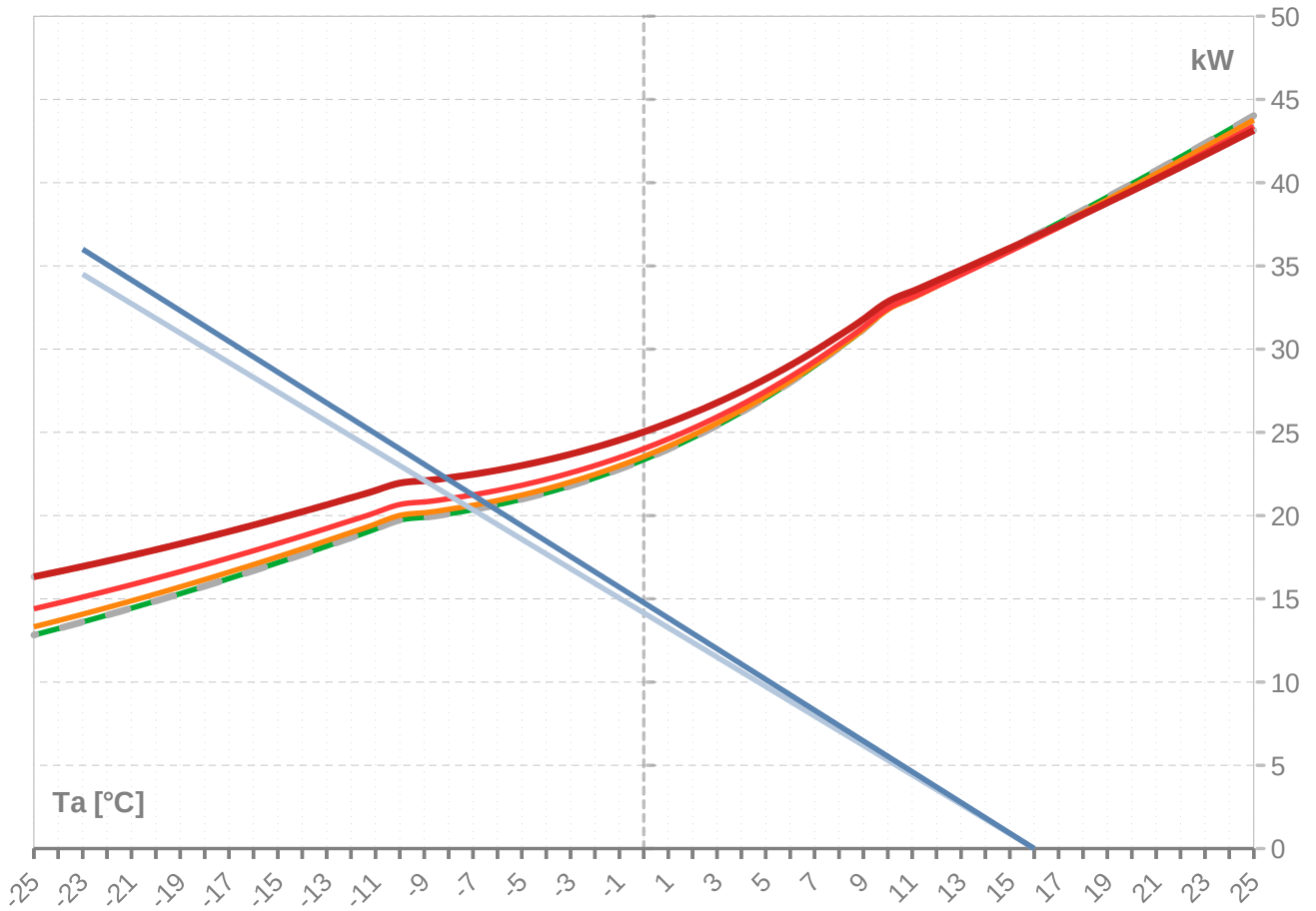
Plošné chladenie W 23 / 18°C

Prevádzkové podmienky		Qc	P	EER
A	A35 / W23-18	28.4	7.7	3.67
B	A30 / W23-18	29.3	6.1	4.26
C	A25 / W23-18	30.0	5.4	4.93
D	A20 / W23-18	30.7	4.6	5.68

SEER DATA EN 14825:2018 [W 23 / 18°C]	
SEERon	4.80
SEER	4.61
Qc [kWh]	12540.00
η [%]	184.29

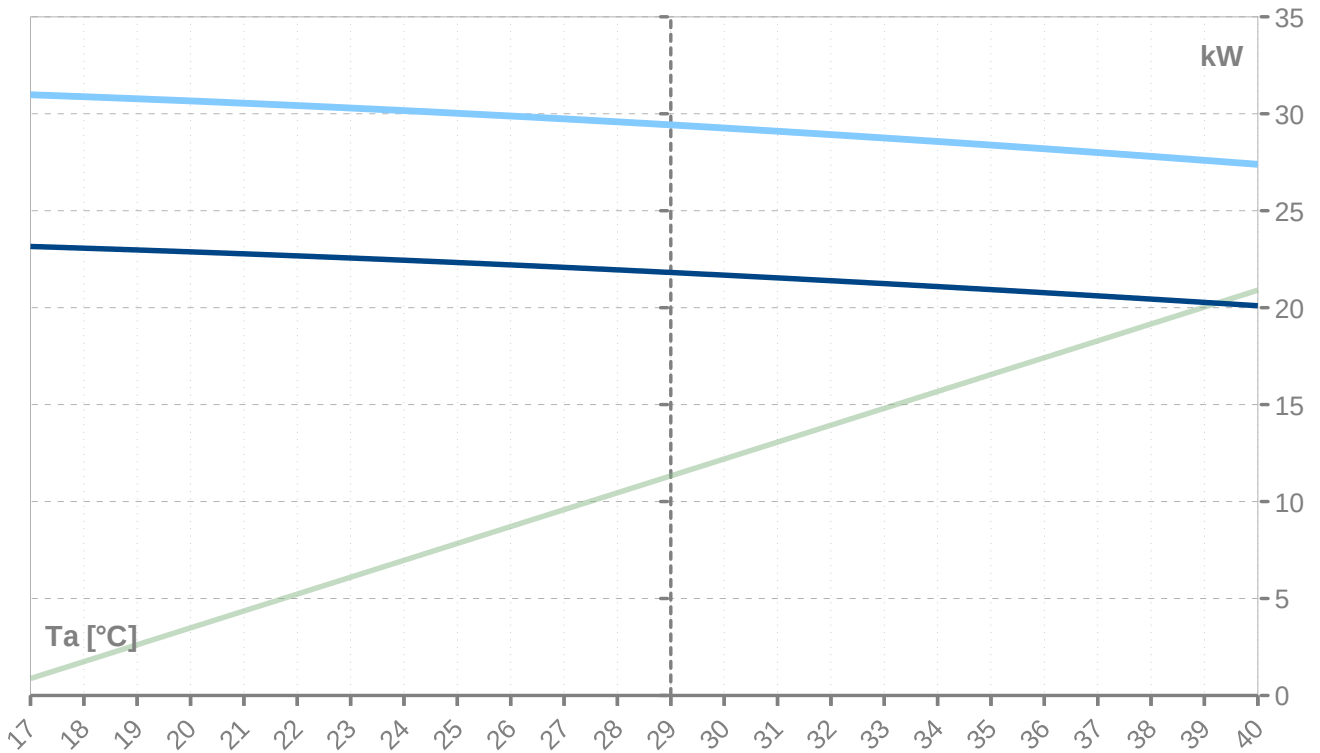
Výkonové kryvky - vykurovanie

- Qh-nom-35 — Qh-min-35 - - - Qh-max-65 — Qh-nom-45 — Qh-nom-55
- Qh-nom-65 — Pratedh-35 — Pratedh-55



Výkonové kryvky - chladenie

- Pratedc — Qc-12/7 — Qc-23/18



Th [°C]		35 °C								
Ta [°C]	Qh nom [kW]	Qh min [kW]	Qh max [kW]	Pin nom [kW]	Pin-min [kW]	Pin-max [kW]	COP kW / kW	I nom [A]	I min [A]	I max [A]
25	37.6	37.6		6.0	6.0		6.30	11.9	11.9	
24	37.6	37.6		6.0	6.0		6.30	11.9	11.9	
23	37.6	37.6		6.0	6.0		6.30	11.9	11.9	
22	37.6	37.6		6.0	6.0		6.30	11.9	11.9	
21	37.6	37.6		6.0	6.0		6.30	11.9	11.9	
20	37.6	37.6		6.0	6.0		6.30	11.9	11.9	
19	37.6	37.6		6.0	6.0		6.30	11.9	11.9	
18	37.6	37.6		6.0	6.0		6.30	11.9	11.9	
17	37.6	37.6		6.0	6.0		6.30	11.9	11.9	
16	36.8	36.8	36.8	6.0	6.0	6.0	6.12	12.0	12.0	12.0
15	36.0	36.0	36.0	6.1	6.1	6.1	5.95	12.0	12.0	12.0
14	35.3	35.3	35.3	6.1	6.1	6.1	5.79	12.0	12.0	12.0
13	34.6	34.6	34.6	6.1	6.1	6.1	5.63	12.1	12.1	12.1
12	33.8	33.8	33.8	6.2	6.2	6.2	5.48	12.1	12.1	12.1
11	33.1	33.1	33.1	6.2	6.2	6.2	5.33	12.2	12.2	12.2
10	32.4	32.4	32.4	6.2	6.2	6.2	5.19	12.2	12.2	12.2
9	31.2	31.2	31.2	6.3	6.3	6.3	4.96	12.2	12.2	12.2
8	30.1	30.1	30.1	6.3	6.3	6.3	4.75	12.3	12.3	12.3
7	29.0	29.0	29.0	6.4	6.4	6.4	4.56	12.3	12.3	12.3
6	28.0	28.0	28.0	6.4	6.4	6.4	4.39	12.3	12.3	12.3
5	27.1	27.1	27.1	6.4	6.4	6.4	4.23	12.4	12.4	12.4
4	26.2	26.2	26.2	6.4	6.4	6.4	4.08	12.4	12.4	12.4
3	25.4	25.4	25.4	6.4	6.4	6.4	3.95	12.4	12.4	12.4
2	24.7	24.7	24.7	6.4	6.4	6.4	3.83	12.4	12.4	12.4
1	24.0	24.0	24.0	6.4	6.4	6.4	3.72	12.4	12.4	12.4
0	23.4	23.4	23.4	6.4	6.4	6.4	3.62	12.4	12.4	12.4
-1	22.8	22.8	22.8	6.4	6.4	6.4	3.53	12.5	12.5	12.5
-2	22.3	22.3	22.3	6.4	6.4	6.4	3.45	12.5	12.5	12.5
-3	21.8	21.8	21.8	6.4	6.4	6.4	3.38	12.5	12.5	12.5
-4	21.4	21.4	21.4	6.4	6.4	6.4	3.31	12.5	12.5	12.5
-5	21.0	21.0	21.0	6.4	6.4	6.4	3.26	12.5	12.5	12.5
-6	20.6	20.6	20.6	6.4	6.4	6.4	3.20	12.5	12.5	12.5
-7	20.4	20.4	20.4	6.4	6.4	6.4	3.16	12.5	12.5	12.5
-8	20.1	20.1	20.1	6.4	6.4	6.4	3.12	12.5	12.5	12.5
-9	19.9	19.9	19.9	6.4	6.4	6.4	3.09	12.5	12.5	12.5
-10	19.7	19.7	19.7	6.4	6.4	6.4	3.06	12.5	12.5	12.5
-11	19.2	19.2	19.2	6.4	6.4	6.4	2.98	12.5	12.5	12.5
-12	18.7	18.7	18.7	6.4	6.4	6.4	2.91	12.5	12.5	12.5
-13	18.2	18.2	18.2	6.4	6.4	6.4	2.83	12.5	12.5	12.5
-14	17.7	17.7	17.7	6.4	6.4	6.4	2.75	12.5	12.5	12.5
-15	17.2	17.2	17.2	6.4	6.4	6.4	2.68	12.4	12.4	12.4
-16	16.7	16.7	16.7	6.4	6.4	6.4	2.61	12.4	12.4	12.4
-17	16.2	16.2	16.2	6.4	6.4	6.4	2.54	12.4	12.4	12.4
-18	15.8	15.8	15.8	6.4	6.4	6.4	2.47	12.4	12.4	12.4
-19	15.3	15.3	15.3	6.4	6.4	6.4	2.40	12.4	12.4	12.4
-20	14.9	14.9	14.9	6.4	6.4	6.4	2.33	12.4	12.4	12.4
-21	14.4	14.4	14.4	6.4	6.4	6.4	2.27	12.4	12.4	12.4
-22	14.0	14.0	14.0	6.4	6.4	6.4	2.20	12.3	12.3	12.3
-23	13.6	13.6	13.6	6.4	6.4	6.4	2.14	12.3	12.3	12.3
-24	13.2	13.2	13.2	6.3	6.3	6.3	2.08	12.3	12.3	12.3
-25	12.8	12.8	12.8	6.3	6.3	6.3	2.02	12.3	12.3	12.3

* pozor: pracovný rozsah nie je zohľadnený v tabuľke

ZHI27K1P-TFD_R410A_1_AW

Th [°C]		45 °C								
Ta [°C]	Qh nom [kW]	Qh min [kW]	Qh max [kW]	Pin nom [kW]	Pin-min [kW]	Pin-max [kW]	COP kW / kW	I nom [A]	I min [A]	I max [A]
25	43.8	43.8	43.8	7.5	7.5	7.5	5.84	13.5	13.5	13.5
24	42.9	42.9	42.9	7.5	7.5	7.5	5.69	13.5	13.5	13.5
23	42.1	42.1	42.1	7.6	7.6	7.6	5.54	13.6	13.6	13.6
22	41.3	41.3	41.3	7.7	7.7	7.7	5.40	13.7	13.7	13.7
21	40.5	40.5	40.5	7.7	7.7	7.7	5.26	13.7	13.7	13.7
20	39.8	39.8	39.8	7.7	7.7	7.7	5.13	13.8	13.8	13.8
19	39.0	39.0	39.0	7.8	7.8	7.8	5.00	13.8	13.8	13.8
18	38.2	38.2	38.2	7.8	7.8	7.8	4.88	13.8	13.8	13.8
17	37.4	37.4	37.4	7.9	7.9	7.9	4.76	13.9	13.9	13.9
16	36.7	36.7	36.7	7.9	7.9	7.9	4.64	13.9	13.9	13.9
15	35.9	35.9	35.9	7.9	7.9	7.9	4.53	14.0	14.0	14.0
14	35.2	35.2	35.2	8.0	8.0	8.0	4.42	14.0	14.0	14.0
13	34.5	34.5	34.5	8.0	8.0	8.0	4.32	14.0	14.0	14.0
12	33.8	33.8	33.8	8.0	8.0	8.0	4.22	14.1	14.1	14.1
11	33.1	33.1	33.1	8.0	8.0	8.0	4.12	14.1	14.1	14.1
10	32.4	32.4	32.4	8.1	8.1	8.1	4.02	14.1	14.1	14.1
9	31.2	31.2	31.2	8.1	8.1	8.1	3.86	14.2	14.2	14.2
8	30.1	30.1	30.1	8.1	8.1	8.1	3.72	14.2	14.2	14.2
7	29.1	29.1	29.1	8.1	8.1	8.1	3.58	14.2	14.2	14.2
6	28.1	28.1	28.1	8.1	8.1	8.1	3.45	14.3	14.3	14.3
5	27.2	27.2	27.2	8.1	8.1	8.1	3.34	14.3	14.3	14.3
4	26.3	26.3	26.3	8.1	8.1	8.1	3.23	14.3	14.3	14.3
3	25.5	25.5	25.5	8.1	8.1	8.1	3.14	14.3	14.3	14.3
2	24.8	24.8	24.8	8.1	8.1	8.1	3.05	14.3	14.3	14.3
1	24.2	24.2	24.2	8.1	8.1	8.1	2.96	14.3	14.3	14.3
0	23.5	23.5	23.5	8.1	8.1	8.1	2.89	14.3	14.3	14.3
-1	23.0	23.0	23.0	8.1	8.1	8.1	2.82	14.3	14.3	14.3
-2	22.5	22.5	22.5	8.1	8.1	8.1	2.76	14.3	14.3	14.3
-3	22.0	22.0	22.0	8.1	8.1	8.1	2.70	14.3	14.3	14.3
-4	21.6	21.6	21.6	8.1	8.1	8.1	2.65	14.3	14.3	14.3
-5	21.2	21.2	21.2	8.1	8.1	8.1	2.61	14.3	14.3	14.3
-6	20.9	20.9	20.9	8.1	8.1	8.1	2.57	14.3	14.3	14.3
-7	20.6	20.6	20.6	8.1	8.1	8.1	2.54	14.3	14.3	14.3
-8	20.4	20.4	20.4	8.1	8.1	8.1	2.51	14.3	14.3	14.3
-9	20.2	20.2	20.2	8.1	8.1	8.1	2.48	14.3	14.3	14.3
-10	20.0	20.0	20.0	8.1	8.1	8.1	2.46	14.3	14.3	14.3
-11	19.5	19.5	19.5	8.1	8.1	8.1	2.40	14.3	14.3	14.3
-12	19.0	19.0	19.0	8.1	8.1	8.1	2.34	14.3	14.3	14.3
-13	18.5	18.5	18.5	8.1	8.1	8.1	2.28	14.3	14.3	14.3
-14	18.0	18.0	18.0	8.1	8.1	8.1	2.22	14.2	14.2	14.2
-15	17.5	17.5	17.5	8.1	8.1	8.1	2.16	14.2	14.2	14.2
-16	17.1	17.1	17.1	8.1	8.1	8.1	2.11	14.2	14.2	14.2
-17	16.6	16.6	16.6	8.1	8.1	8.1	2.05	14.2	14.2	14.2
-18	16.2	16.2	16.2	8.1	8.1	8.1	2.00	14.1	14.1	14.1
-19	15.7	15.7	15.7	8.1	8.1	8.1	1.94	14.1	14.1	14.1
-20	15.3	15.3	15.3	8.1	8.1	8.1	1.89	14.1	14.1	14.1
-21	14.9	14.9	14.9	8.1	8.1	8.1	1.84	14.1	14.1	14.1
-22	14.5	14.5	14.5	8.1	8.1	8.1	1.79	14.0	14.0	14.0
-23	14.1	14.1	14.1	8.1	8.1	8.1	1.74	14.0	14.0	14.0
-24	13.7	13.7	13.7	8.1	8.1	8.1	1.69	14.0	14.0	14.0
-25	13.3	13.3	13.3	8.1	8.1	8.1	1.64	13.9	13.9	13.9

* pozor: pracovný rozsah nie je zohľadnený v tabuľke

Th [°C]		55 °C								
Ta [°C]	Qh nom [kW]	Qh min [kW]	Qh max [kW]	Pin nom [kW]	Pin-min [kW]	Pin-max [kW]	COP kW / kW	I nom [A]	I min [A]	I max [A]
25	43.4	43.4	43.4	10.0	10.0	10.0	4.33	16.3	16.3	16.3
24	42.6	42.6	42.6	10.1	10.1	10.1	4.23	16.4	16.4	16.4
23	41.8	41.8	41.8	10.1	10.1	10.1	4.14	16.4	16.4	16.4
22	41.0	41.0	41.0	10.1	10.1	10.1	4.05	16.5	16.5	16.5
21	40.3	40.3	40.3	10.2	10.2	10.2	3.96	16.5	16.5	16.5
20	39.5	39.5	39.5	10.2	10.2	10.2	3.87	16.6	16.6	16.6
19	38.8	38.8	38.8	10.2	10.2	10.2	3.79	16.6	16.6	16.6
18	38.0	38.0	38.0	10.3	10.3	10.3	3.71	16.7	16.7	16.7
17	37.3	37.3	37.3	10.3	10.3	10.3	3.63	16.7	16.7	16.7
16	36.6	36.6	36.6	10.3	10.3	10.3	3.55	16.8	16.8	16.8
15	35.9	35.9	35.9	10.3	10.3	10.3	3.47	16.8	16.8	16.8
14	35.2	35.2	35.2	10.4	10.4	10.4	3.40	16.8	16.8	16.8
13	34.5	34.5	34.5	10.4	10.4	10.4	3.32	16.9	16.9	16.9
12	33.8	33.8	33.8	10.4	10.4	10.4	3.25	16.9	16.9	16.9
11	33.1	33.1	33.1	10.4	10.4	10.4	3.18	16.9	16.9	16.9
10	32.4	32.4	32.4	10.4	10.4	10.4	3.12	16.9	16.9	16.9
9	31.3	31.3	31.3	10.4	10.4	10.4	3.00	17.0	17.0	17.0
8	30.3	30.3	30.3	10.4	10.4	10.4	2.90	17.0	17.0	17.0
7	29.3	29.3	29.3	10.5	10.5	10.5	2.80	17.0	17.0	17.0
6	28.3	28.3	28.3	10.5	10.5	10.5	2.71	17.0	17.0	17.0
5	27.5	27.5	27.5	10.5	10.5	10.5	2.62	17.0	17.0	17.0
4	26.7	26.7	26.7	10.5	10.5	10.5	2.55	17.0	17.0	17.0
3	25.9	25.9	25.9	10.5	10.5	10.5	2.48	17.0	17.0	17.0
2	25.2	25.2	25.2	10.5	10.5	10.5	2.41	17.0	17.0	17.0
1	24.6	24.6	24.6	10.5	10.5	10.5	2.35	17.0	17.0	17.0
0	24.0	24.0	24.0	10.5	10.5	10.5	2.29	17.0	17.0	17.0
-1	23.5	23.5	23.5	10.5	10.5	10.5	2.24	17.0	17.0	17.0
-2	23.0	23.0	23.0	10.5	10.5	10.5	2.20	17.0	17.0	17.0
-3	22.6	22.6	22.6	10.5	10.5	10.5	2.15	17.0	17.0	17.0
-4	22.2	22.2	22.2	10.5	10.5	10.5	2.12	17.0	17.0	17.0
-5	21.8	21.8	21.8	10.5	10.5	10.5	2.08	17.0	17.0	17.0
-6	21.5	21.5	21.5	10.5	10.5	10.5	2.05	17.0	17.0	17.0
-7	21.2	21.2	21.2	10.5	10.5	10.5	2.03	17.0	17.0	17.0
-8	21.0	21.0	21.0	10.5	10.5	10.5	2.01	16.9	16.9	16.9
-9	20.8	20.8	20.8	10.5	10.5	10.5	1.99	16.9	16.9	16.9
-10	20.7	20.7	20.7	10.5	10.5	10.5	1.97	16.9	16.9	16.9
-11	20.2	20.2	20.2	10.5	10.5	10.5	1.93	16.9	16.9	16.9
-12	19.7	19.7	19.7	10.5	10.5	10.5	1.88	16.9	16.9	16.9
-13	19.2	19.2	19.2	10.5	10.5	10.5	1.84	16.9	16.9	16.9
-14	18.8	18.8	18.8	10.5	10.5	10.5	1.79	16.8	16.8	16.8
-15	18.3	18.3	18.3	10.5	10.5	10.5	1.75	16.8	16.8	16.8
-16	17.9	17.9	17.9	10.5	10.5	10.5	1.71	16.8	16.8	16.8
-17	17.5	17.5	17.5	10.5	10.5	10.5	1.66	16.7	16.7	16.7
-18	17.0	17.0	17.0	10.5	10.5	10.5	1.62	16.7	16.7	16.7
-19	16.6	16.6	16.6	10.5	10.5	10.5	1.58	16.6	16.6	16.6
-20	16.2	16.2	16.2	10.5	10.5	10.5	1.54	16.6	16.6	16.6
-21	15.8	15.8	15.8	10.5	10.5	10.5	1.51	16.6	16.6	16.6
-22	15.5	15.5	15.5	10.5	10.5	10.5	1.47	16.5	16.5	16.5
-23	15.1	15.1	15.1	10.6	10.6	10.6	1.43	16.5	16.5	16.5
-24	14.7	14.7	14.7	10.6	10.6	10.6	1.39	16.4	16.4	16.4
-25	14.4	14.4	14.4	10.6	10.6	10.6	1.36	16.4	16.4	16.4

* pozor: pracovný rozsah nie je zohľadnený v tabuľke

Th [°C]		T-Max @ 65 °C								
Ta [°C]	Qh nom [kW]	Qh min [kW]	Qh max [kW]	Pin nom [kW]	Pin-min [kW]	Pin-max [kW]	COP kW / kW	I nom [A]	I min [A]	I max [A]
25	43.1	43.1	43.1	13.2	13.2	13.2	3.26	20.3	20.3	20.3
24	42.4	42.4	42.4	13.3	13.3	13.3	3.19	20.3	20.3	20.3
23	41.7	41.7	41.7	13.3	13.3	13.3	3.13	20.4	20.4	20.4
22	40.9	40.9	40.9	13.3	13.3	13.3	3.07	20.4	20.4	20.4
21	40.2	40.2	40.2	13.4	13.4	13.4	3.01	20.5	20.5	20.5
20	39.5	39.5	39.5	13.4	13.4	13.4	2.95	20.5	20.5	20.5
19	38.8	38.8	38.8	13.4	13.4	13.4	2.89	20.5	20.5	20.5
18	38.1	38.1	38.1	13.4	13.4	13.4	2.84	20.6	20.6	20.6
17	37.4	37.4	37.4	13.4	13.4	13.4	2.78	20.6	20.6	20.6
16	36.7	36.7	36.7	13.5	13.5	13.5	2.73	20.6	20.6	20.6
15	36.1	36.1	36.1	13.5	13.5	13.5	2.67	20.7	20.7	20.7
14	35.4	35.4	35.4	13.5	13.5	13.5	2.62	20.7	20.7	20.7
13	34.7	34.7	34.7	13.5	13.5	13.5	2.57	20.7	20.7	20.7
12	34.1	34.1	34.1	13.5	13.5	13.5	2.52	20.7	20.7	20.7
11	33.5	33.5	33.5	13.5	13.5	13.5	2.47	20.8	20.8	20.8
10	32.8	32.8	32.8	13.5	13.5	13.5	2.42	20.8	20.8	20.8
9	31.8	31.8	31.8	13.6	13.6	13.6	2.34	20.8	20.8	20.8
8	30.8	30.8	30.8	13.6	13.6	13.6	2.27	20.8	20.8	20.8
7	29.9	29.9	29.9	13.6	13.6	13.6	2.20	20.8	20.8	20.8
6	29.0	29.0	29.0	13.6	13.6	13.6	2.13	20.8	20.8	20.8
5	28.2	28.2	28.2	13.6	13.6	13.6	2.07	20.8	20.8	20.8
4	27.5	27.5	27.5	13.6	13.6	13.6	2.02	20.8	20.8	20.8
3	26.8	26.8	26.8	13.6	13.6	13.6	1.97	20.8	20.8	20.8
2	26.1	26.1	26.1	13.6	13.6	13.6	1.92	20.8	20.8	20.8
1	25.6	25.6	25.6	13.6	13.6	13.6	1.87	20.8	20.8	20.8
0	25.0	25.0	25.0	13.6	13.6	13.6	1.83	20.7	20.7	20.7
-1	24.5	24.5	24.5	13.7	13.7	13.7	1.80	20.7	20.7	20.7
-2	24.1	24.1	24.1	13.7	13.7	13.7	1.76	20.7	20.7	20.7
-3	23.7	23.7	23.7	13.7	13.7	13.7	1.73	20.7	20.7	20.7
-4	23.3	23.3	23.3	13.7	13.7	13.7	1.71	20.7	20.7	20.7
-5	23.0	23.0	23.0	13.7	13.7	13.7	1.68	20.6	20.6	20.6
-6	22.7	22.7	22.7	13.7	13.7	13.7	1.66	20.6	20.6	20.6
-7	22.5	22.5	22.5	13.7	13.7	13.7	1.64	20.6	20.6	20.6
-8	22.3	22.3	22.3	13.7	13.7	13.7	1.63	20.6	20.6	20.6
-9	22.1	22.1	22.1	13.7	13.7	13.7	1.61	20.6	20.6	20.6
-10	21.9	21.9	21.9	13.7	13.7	13.7	1.60	20.6	20.6	20.6
-11	21.5	21.5	21.5	13.7	13.7	13.7	1.57	20.5	20.5	20.5
-12	21.1	21.1	21.1	13.7	13.7	13.7	1.53	20.5	20.5	20.5
-13	20.6	20.6	20.6	13.7	13.7	13.7	1.50	20.4	20.4	20.4
-14	20.2	20.2	20.2	13.8	13.8	13.8	1.47	20.4	20.4	20.4
-15	19.8	19.8	19.8	13.8	13.8	13.8	1.44	20.4	20.4	20.4
-16										
-17										
-18										
-19										
-20										
-21										
-22										
-23										
-24										
-25										

* pozor: pracovný rozsah nie je zohľadnený v tabuľke

Tc [°C]		W 12 / 7 °C								
Ta [°C]	Qc nom [kW]	Qc min [kW]	Qc max [kW]	Pin [kW]	Pin min [kW]	Pin max [kW]	EER kW / kW	I nom [A]	I min [A]	I max [A]
40	20.1	20.1	20.1	8.8	8.8	8.8	2.29	15.0	15.0	15.0
39	20.3	20.3	20.3	8.5	8.5	8.5	2.37	14.7	14.7	14.7
38	20.4	20.4	20.4	8.3	8.3	8.3	2.45	14.5	14.5	14.5
37	20.6	20.6	20.6	8.1	8.1	8.1	2.53	14.3	14.3	14.3
36	20.8	20.8	20.8	7.9	7.9	7.9	2.62	14.0	14.0	14.0
35	20.9	20.9	20.9	7.7	7.7	7.7	2.70	13.8	13.8	13.8
34	21.1	21.1	21.1	7.6	7.6	7.6	2.79	13.6	13.6	13.6
33	21.2	21.2	21.2	7.4	7.4	7.4	2.88	13.4	13.4	13.4
32	21.4	21.4	21.4	7.2	7.2	7.2	2.97	13.2	13.2	13.2
31	21.5	21.5	21.5	7.0	7.0	7.0	3.06	13.0	13.0	13.0
30	21.7	21.7	21.7	6.9	6.9	6.9	3.16	12.8	12.8	12.8
29	21.8	21.8	21.8	6.7	6.7	6.7	3.26	12.7	12.7	12.7
28	21.9	21.9	21.9	6.5	6.5	6.5	3.35	12.5	12.5	12.5
27	22.1	22.1	22.1	6.4	6.4	6.4	3.46	12.4	12.4	12.4
26	22.2	22.2	22.2	6.2	6.2	6.2	3.56	12.2	12.2	12.2
25	22.3	22.3	22.3	6.1	6.1	6.1	3.67	12.1	12.1	12.1
24	22.4	22.4	22.4	5.9	5.9	5.9	3.77	11.9	11.9	11.9
23	22.6	22.6	22.6	5.8	5.8	5.8	3.89	11.8	11.8	11.8
22	22.7	22.7	22.7	5.7	5.7	5.7	4.00	11.7	11.7	11.7
21	22.8	22.8	22.8	5.5	5.5	5.5	4.12	11.5	11.5	11.5
20	22.9	22.9	22.9	5.4	5.4	5.4	4.24	11.4	11.4	11.4
19	23.0	23.0	23.0	5.3	5.3	5.3	4.36	11.3	11.3	11.3
18	23.1	23.1	23.1	5.1	5.1	5.1	4.49	11.2	11.2	11.2
17	23.2	23.2	23.2	5.0	5.0	5.0	4.62	11.1	11.1	11.1

Tc [°C]		W 23 / 18 °C								
Ta [°C]	Qc [kW]	Qh-min [kW]	Qh-max [kW]	Pin [kW]	Pin-min [kW]	Pin-max [kW]	EER kW / kW	I [A]	I-min [A]	I-max [A]
40	27.4	27.4	27.4	8.8	8.8	8.8	3.13	14.8	14.8	14.8
39	27.6	27.6	27.6	8.5	8.5	8.5	3.23	14.5	14.5	14.5
38	27.8	27.8	27.8	8.3	8.3	8.3	3.34	14.2	14.2	14.2
37	28.0	28.0	28.0	8.1	8.1	8.1	3.44	14.0	14.0	14.0
36	28.2	28.2	28.2	7.9	7.9	7.9	3.55	13.8	13.8	13.8
35	28.4	28.4	28.4	7.7	7.7	7.7	3.67	13.6	13.6	13.6
34	28.6	28.6	28.6	7.6	7.6	7.6	3.78	13.3	13.3	13.3
33	28.7	28.7	28.7	7.4	7.4	7.4	3.90	13.1	13.1	13.1
32	28.9	28.9	28.9	7.2	7.2	7.2	4.02	12.9	12.9	12.9
31	29.1	29.1	29.1	7.0	7.0	7.0	4.14	12.7	12.7	12.7
30	29.3	29.3	29.3	6.9	6.9	6.9	4.26	12.6	12.6	12.6
29	29.4	29.4	29.4	6.7	6.7	6.7	4.39	12.4	12.4	12.4
28	29.6	29.6	29.6	6.5	6.5	6.5	4.52	12.2	12.2	12.2
27	29.7	29.7	29.7	6.4	6.4	6.4	4.65	12.1	12.1	12.1
26	29.9	29.9	29.9	6.2	6.2	6.2	4.79	11.9	11.9	11.9
25	30.0	30.0	30.0	6.1	6.1	6.1	4.93	11.7	11.7	11.7
24	30.2	30.2	30.2	5.9	5.9	5.9	5.07	11.6	11.6	11.6
23	30.3	30.3	30.3	5.8	5.8	5.8	5.22	11.5	11.5	11.5
22	30.4	30.4	30.4	5.7	5.7	5.7	5.37	11.3	11.3	11.3
21	30.5	30.5	30.5	5.5	5.5	5.5	5.52	11.2	11.2	11.2
20	30.7	30.7	30.7	5.4	5.4	5.4	5.68	11.1	11.1	11.1
19	30.8	30.8	30.8	5.3	5.3	5.3	5.84	11.0	11.0	11.0
18	30.9	30.9	30.9	5.1	5.1	5.1	6.01	10.9	10.9	10.9
17	31.0	31.0	31.0	5.0	5.0	5.0	6.18	10.8	10.8	10.8

* pozor: pracovný rozsah nie je zohľadnený v tabuľke

LEGENDE:

Tz-VS: Teplota zdroja - vstup [°C]

Tv-VY: Teplota vykurovania - výstup [°C]

Tch-VY: Teplota chladenia - výstup [°C]

Qh nom: Nominálny tepelný výkon

Qh min: Minimálny tepelný výkon

Qh max: Maxmálny tepelný výkon

Pin nom: Príkonnosť pri nominálnom tepelnom výkone

Pin min: Príkonnosť pri minimálnom tepelnom výkone

Pin max: Príkonnosť pri maximálnom tepelnom výkone

COP nom: Koeficient účinnosti pri nominálnom tepelnom výkone

Qc nom: Chladiaci výkon / odobrané teplo pri nominálnom tepelnom výkone

Qc min: Chladiaci výkon / odobrané teplo pri minimálnom tepelnom výkone

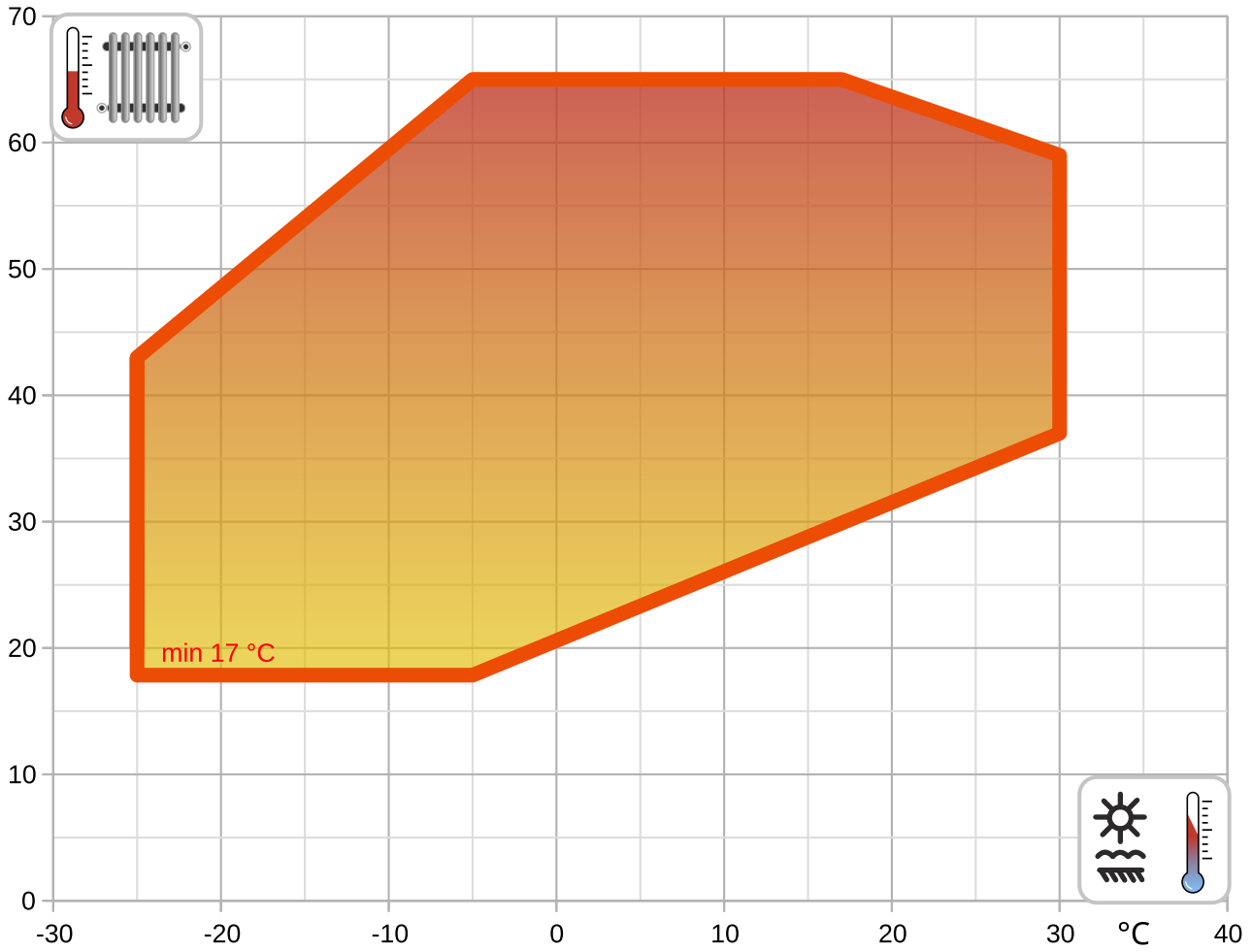
Qc max: Chladiaci výkon / odobrané teplo pri maximálnom tepelnom výkone

I nom: Prúd pri nominálnom tepelnom výkone

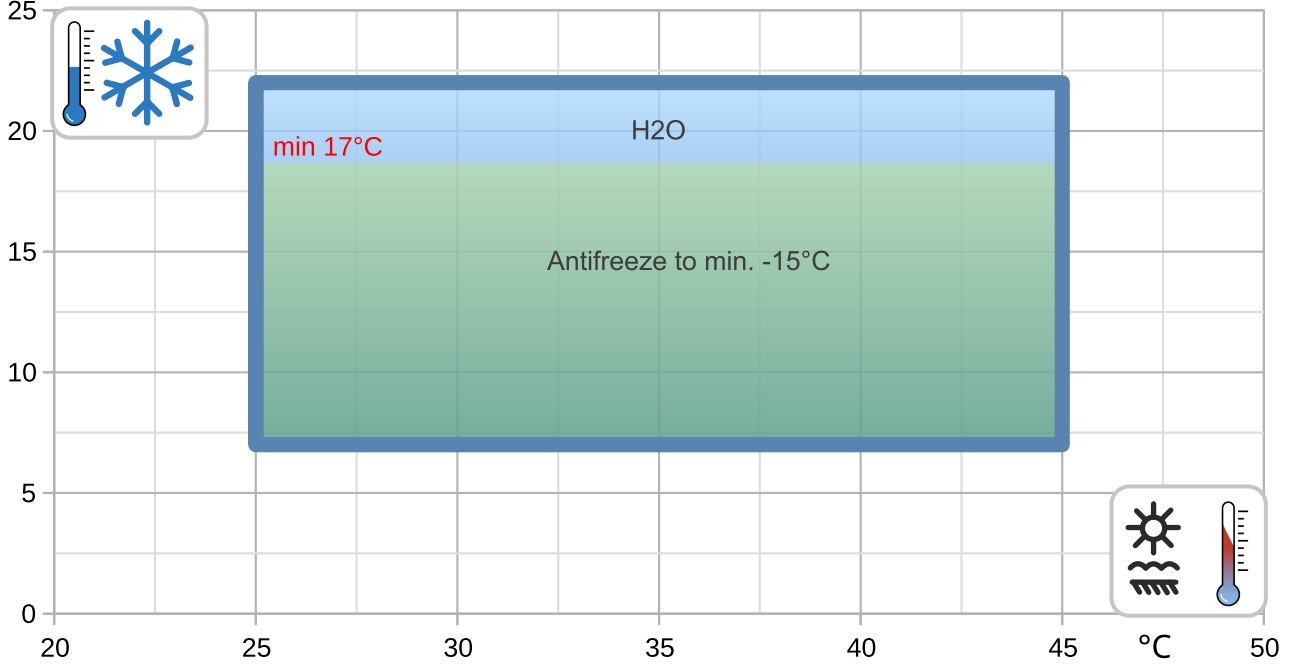
EER: Koeficient účinnosti pri nominálnom chladiacom výkone

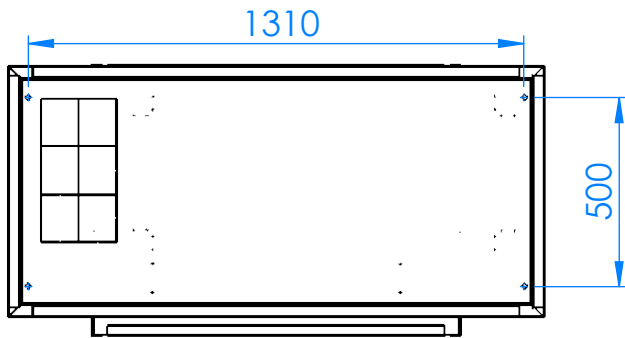
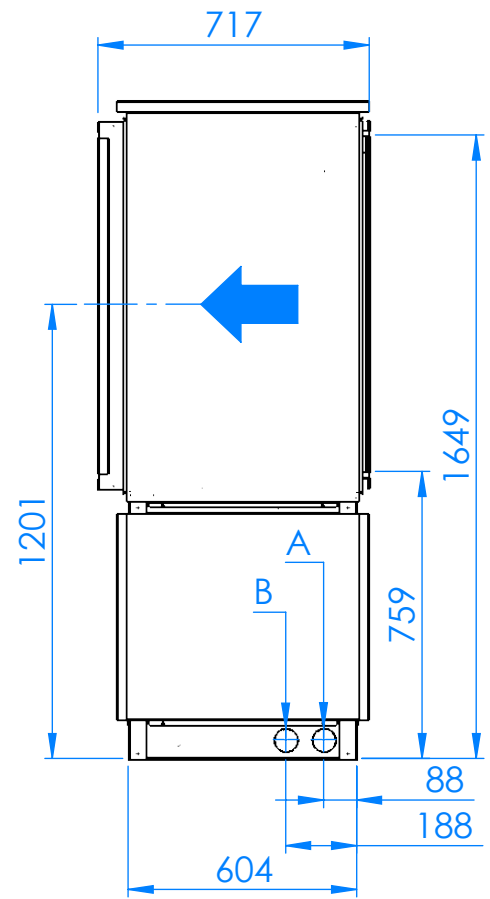
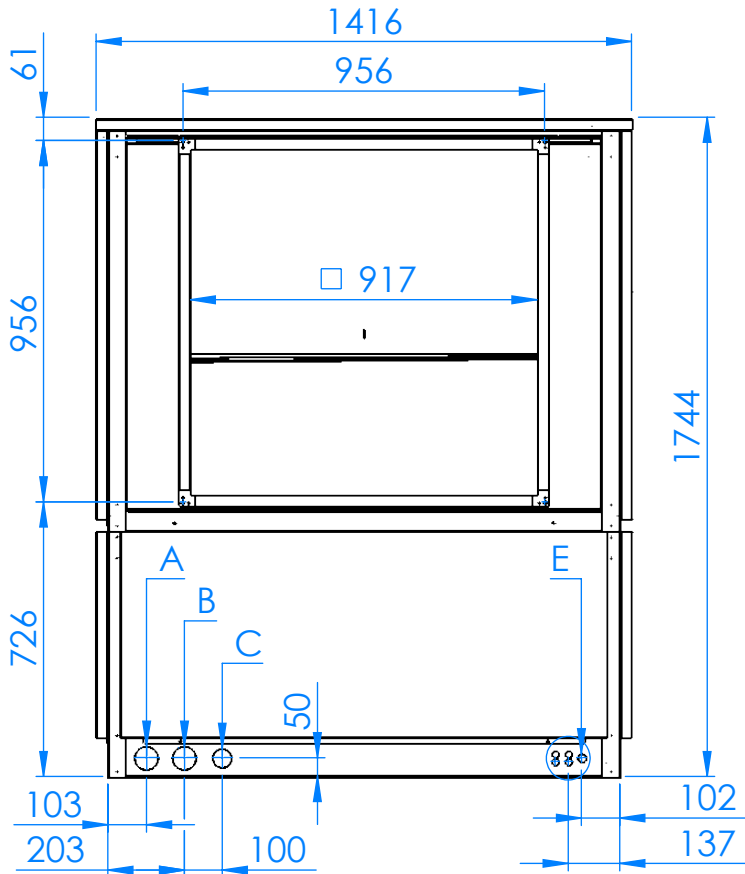
Prevádzkové limity

°C



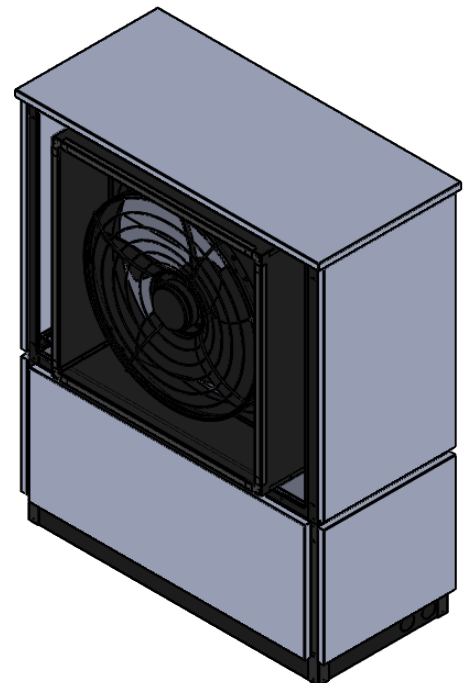
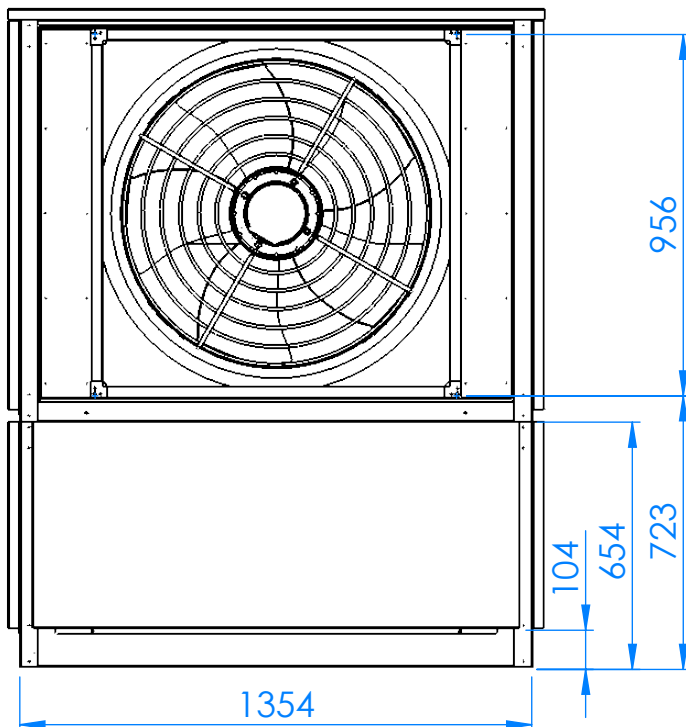
°C

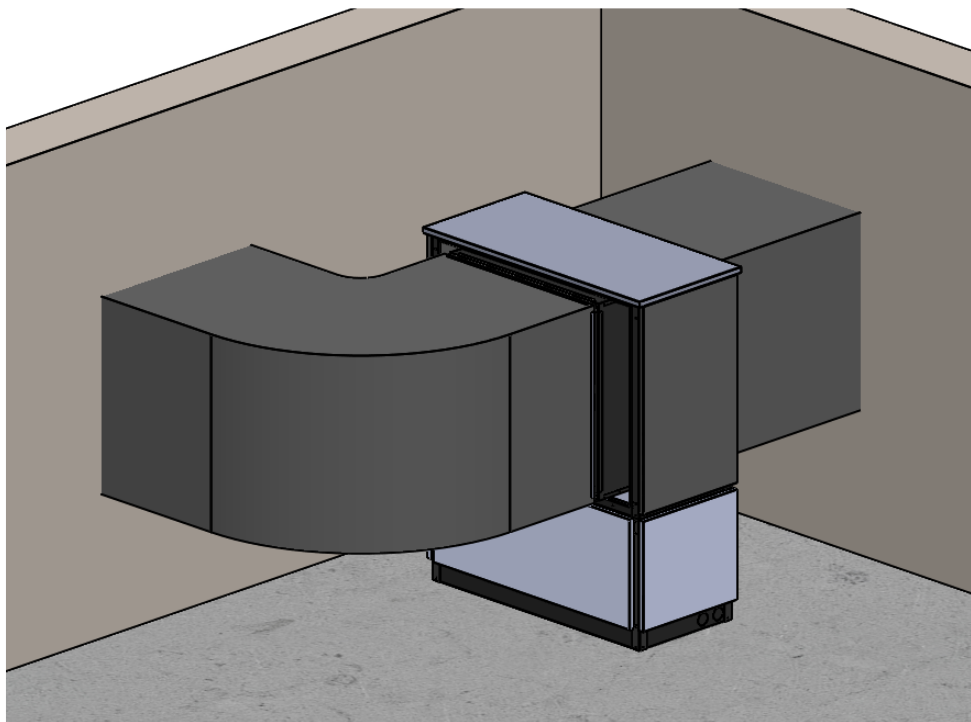
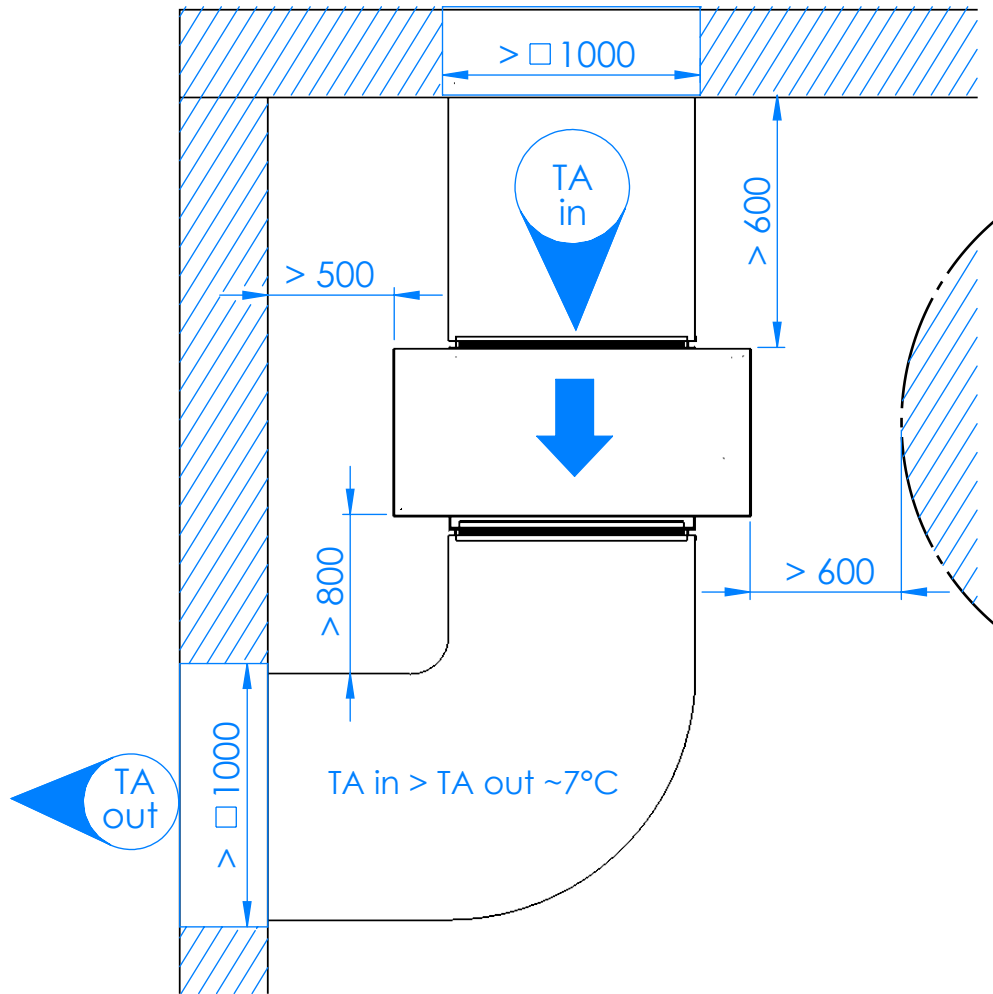


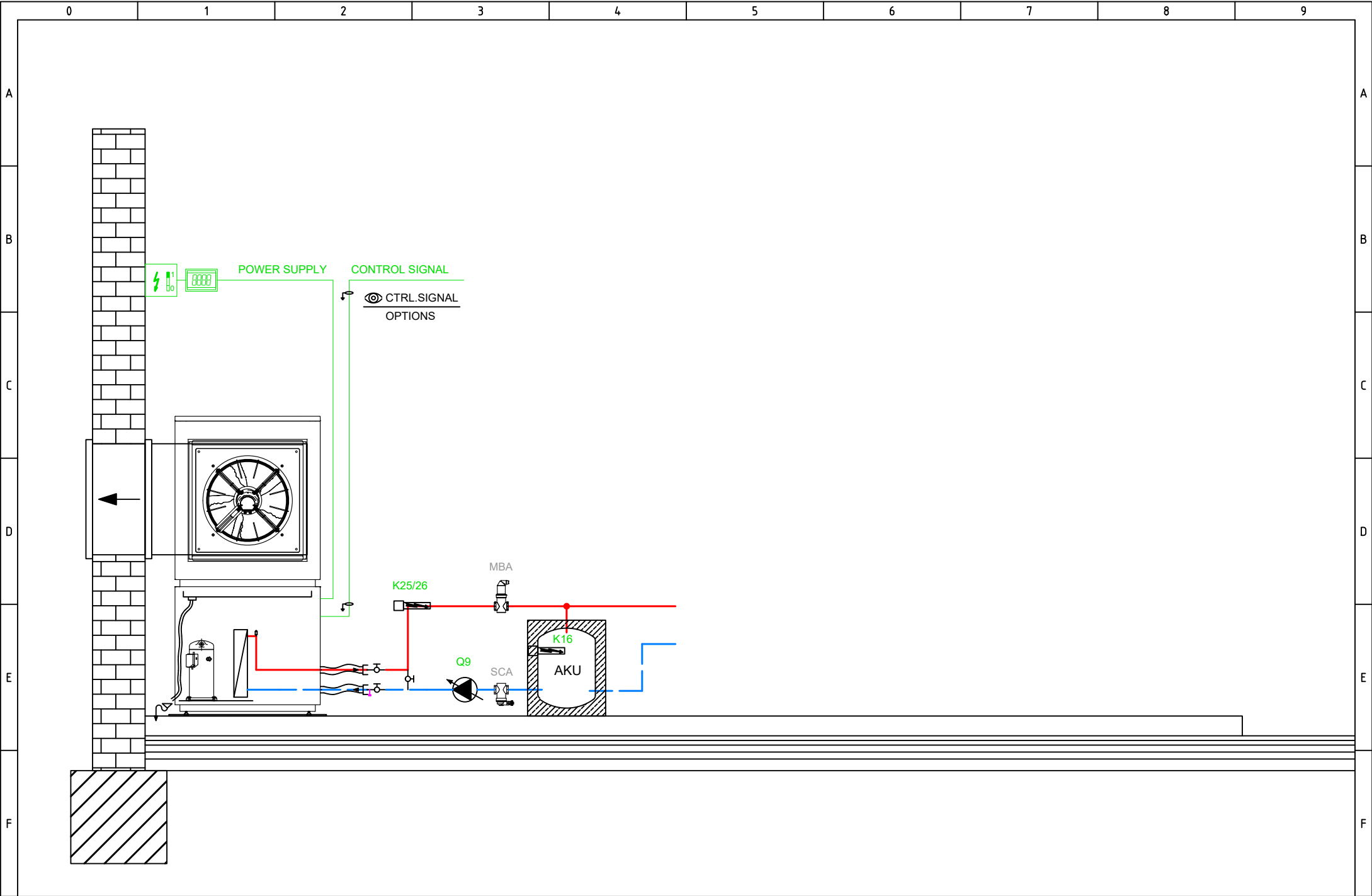


C - condens

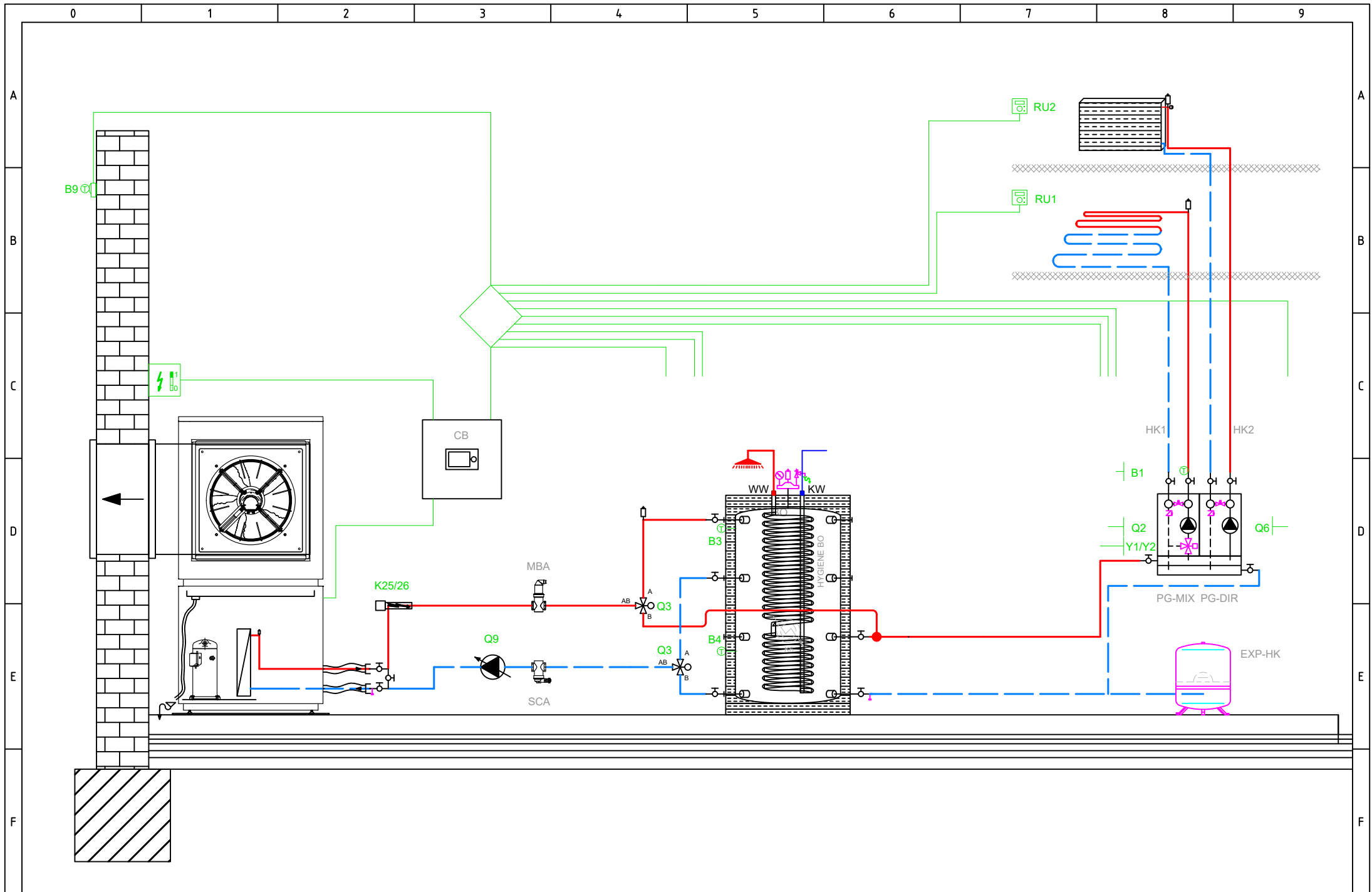
E - electro



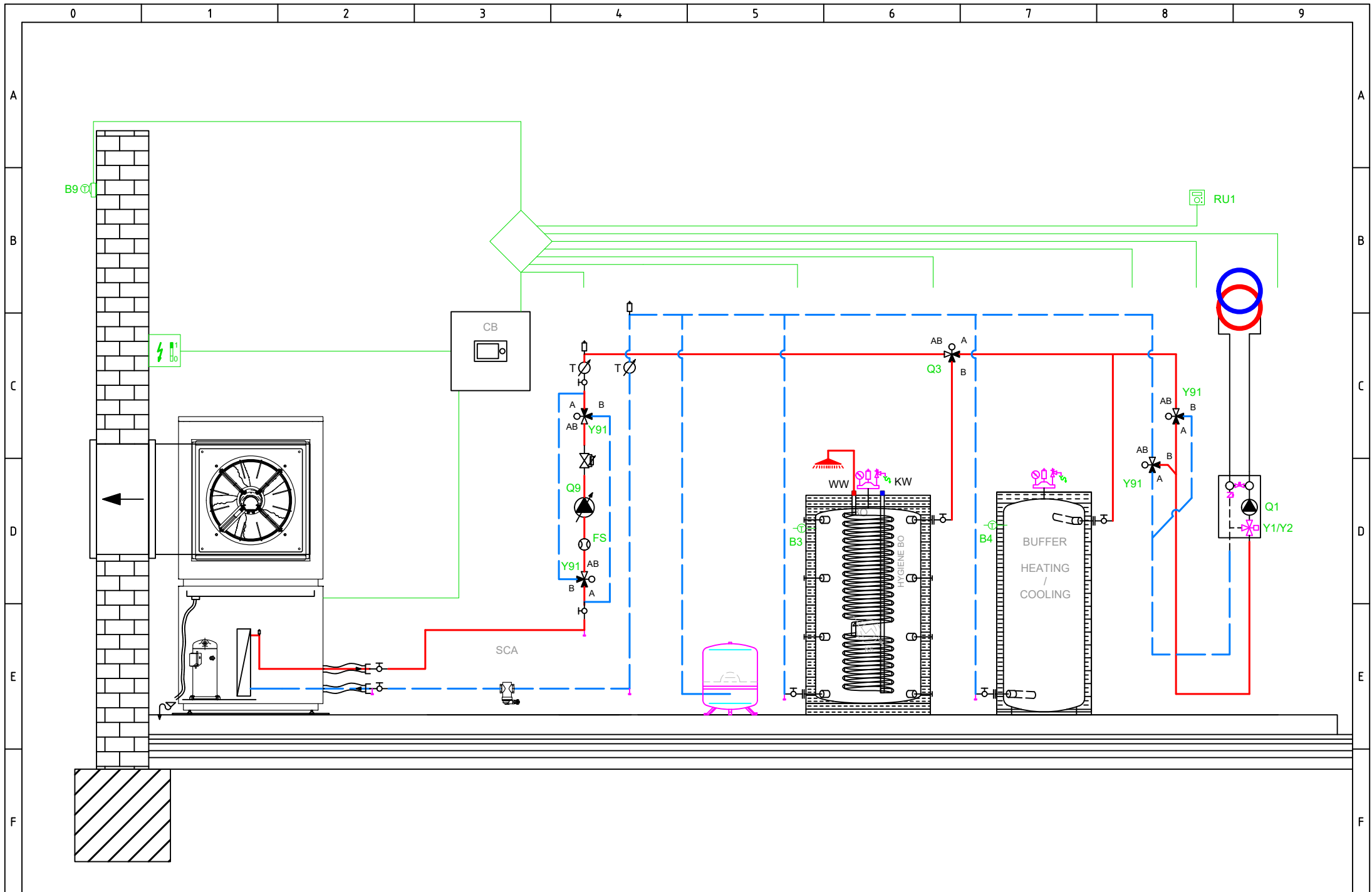




FACTORY SETTINGS



BASIC APPLICATION



OPTIONAL APPLICATION



Hlavné napájanie 230V / 50 Hz
 Uzemnenie
 Nulový vodič

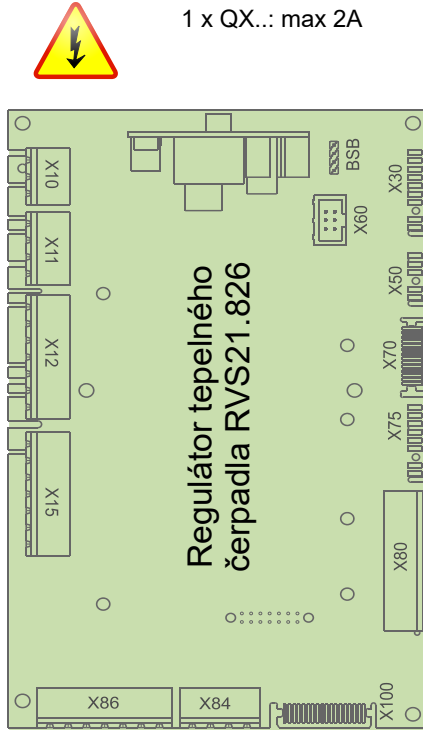
- E10 Spínač vysokého tlaku E10
- E11 Preťaženie kompresora E11
- E14 Preťaženie zdroja E14
- E24 Spínač prietoku spotreby E24
- K82 Ventil EVI K82

K40 Ohrev oleja K40

- L Fáza 230V
- K1 Kompresor I. stupeň K1
- Y22 Reverzný ventil Y22

Q9 Čerpadlo kondenzátora Q9

X10	1	L
X10	1	PE
X10	1	N
X11	1	EX1
X11	1	EX2
X11	1	EX3
X11	1	EX4
X12	1	QX1
X12	1	N
X12	1	QX2
X12	1	QX2i
X12	1	N
X12	1	FX3
X15	1	QX3
X15	1	QX4
X15	1	QX4i
X15	1	N
X15	1	QX5
X15	1	N
X15	1	ZX6
X15	1	N
X86	1	GX1
X86	1	H3
X86	1	M
X86	1	H1
X86	1	G+
X86	1	M
X86	1	BSB



Total: max 6A
 1 x QX...: max 2A

BSB
X30
X60
X50
X70

- Pripojenie Servicetool (OCI700)
- Obslužná jednotka
- Modbus clip-in OCI351.01
- Rozširovací modul AVS75.xxx
- LPB clip-in

D1
D2
D3
UX3
M
DI6
DI7
M

- D1 Digitálny výstup 1 kúrenia
- D2 Digitálny výstup 2 chladenia
- D3 Digitálny výstup 3 TČ Zap./Vyp.

- DI6 Digitálny vstup 6 odmrazenie
- DI7 Digitálny vstup 7 Alarm

BX1
M
BX2
M
UX1
M
UX2
M

- B91 Snímač vstupu zdroja B91
- B84 Snímač výstupu zdroja B92/B84
- K19 Ventilátor K19
- 0..10V analógový signál
- Q9 Čerpadlo kondenzátora Q9
- PWM Signal

BX3
M
BX4
M

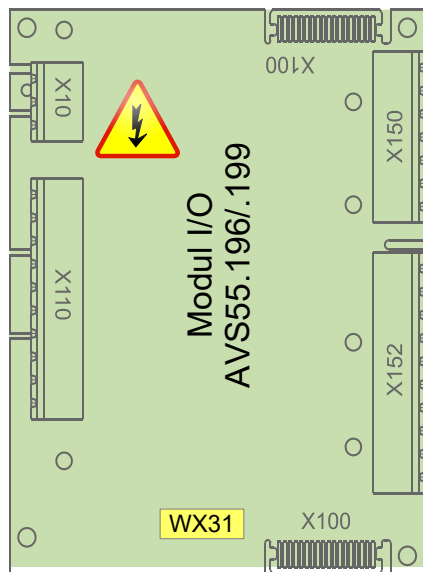
- B71 Snímač teploty spiatocky TČ B71
- B9 Snímač vonkajšej teploty B9

Hlavné napájanie 230V / 50 Hz
 Uzemnenie
 Nulový vodič

K10 Alarmový výstup K10

V81 EEV výparníka V81

X10	1	L
X10	1	PE
X10	1	N
X110	1	QX31
X110	1	QX32
X110	1	QX33
X110	1	N
X110	1	QX33
X110	1	ZX34
X110	1	N
X110	1	N
X115	1	QX35
X115	1	QX35i
X115	1	N

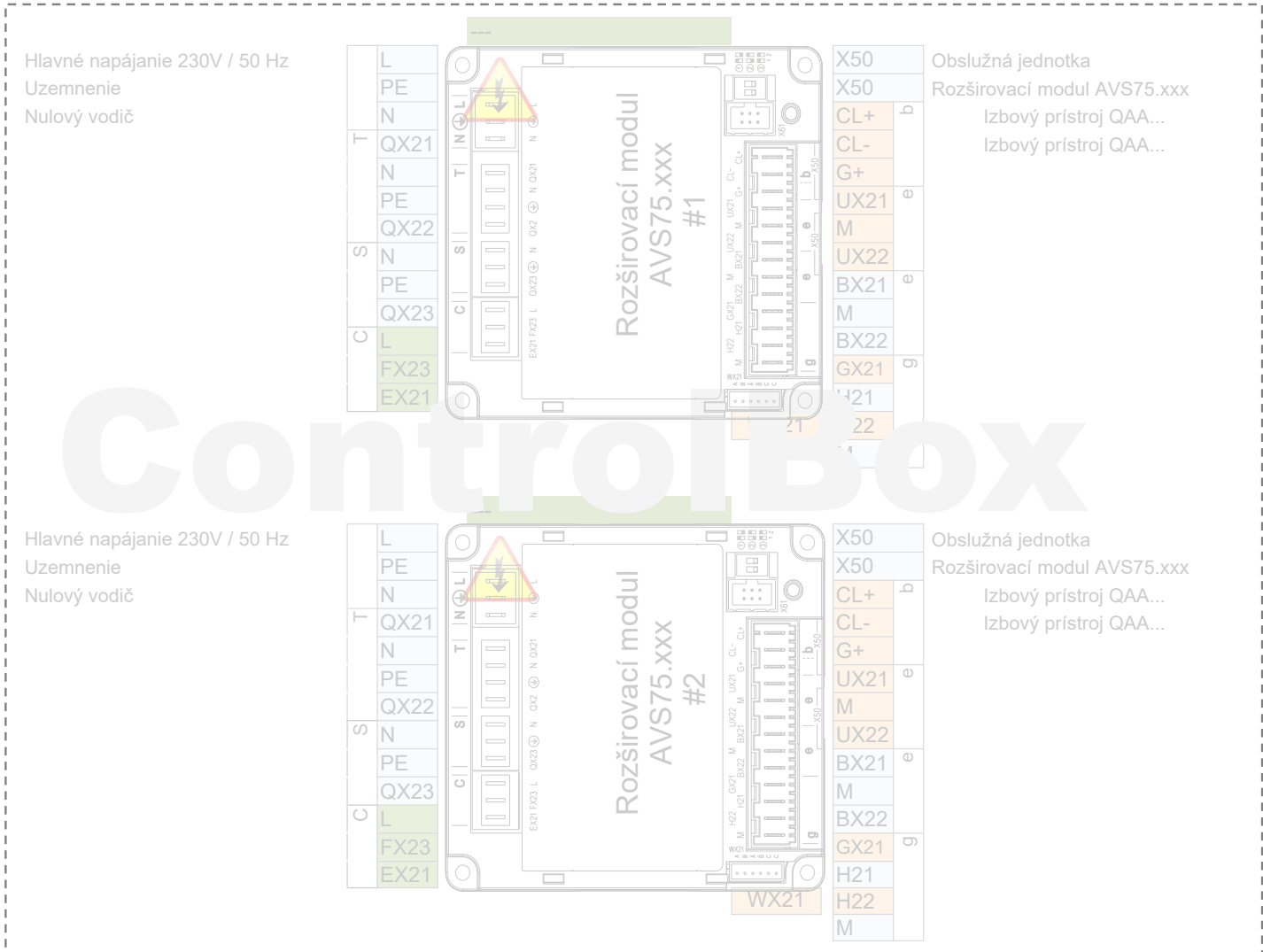


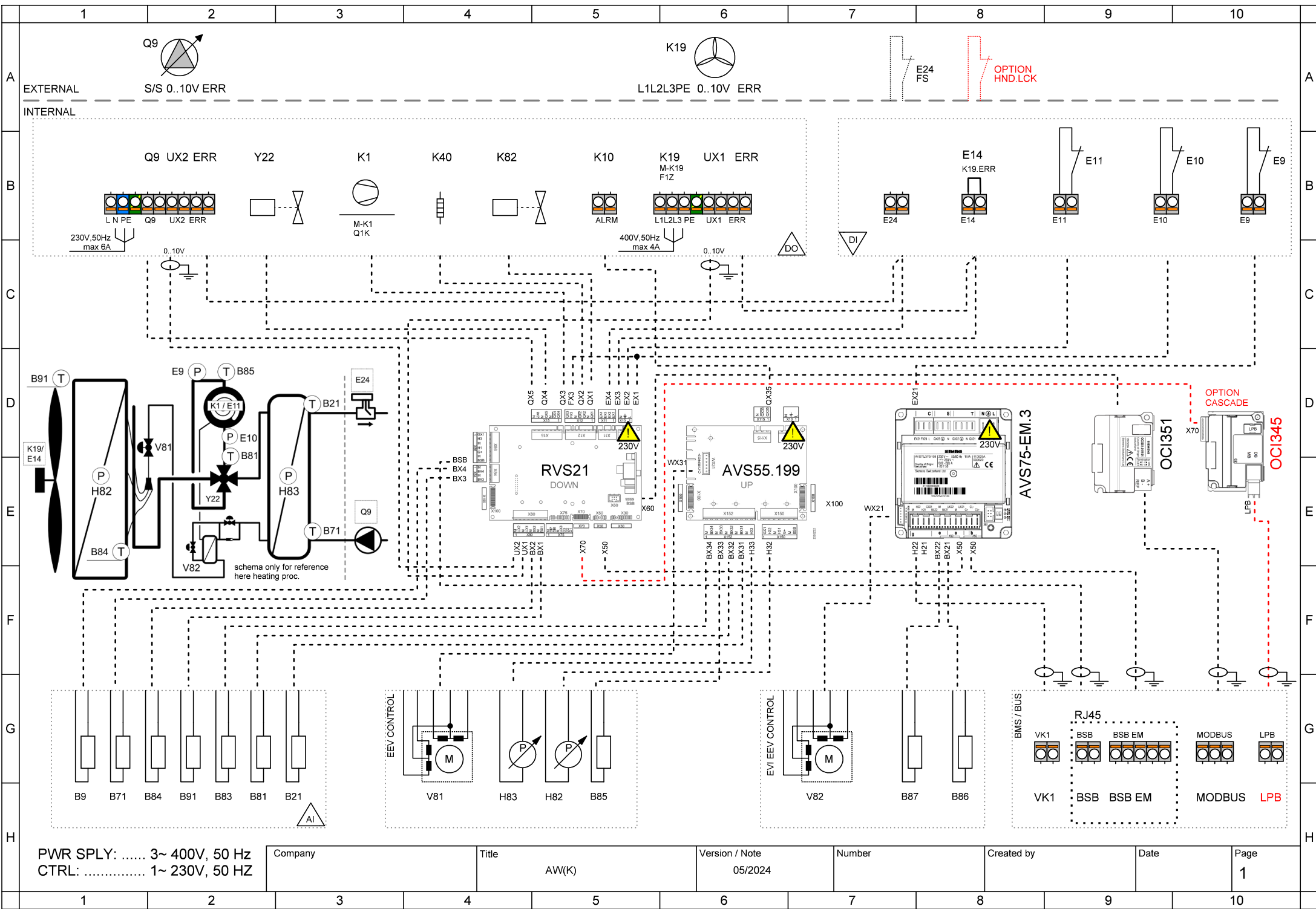
BSB
M
G+
H31
M
H32
GX1
H33
M
BX31
M
BX32
M
BX33
M
BX34
M

- 5V/12V aktívne snímače
- Meranie prietoku 10V
- Nízky tlak 0..10V
- 5V/12V aktívne snímače
- Vysoký tlak 0..10V
- B21 Snímač teploty výstupu TČ B21
- B81 Snímač horúcich plynov B81
- B85 Snímač plynov sania B85
- B83 Snímač chladiaceho média B83



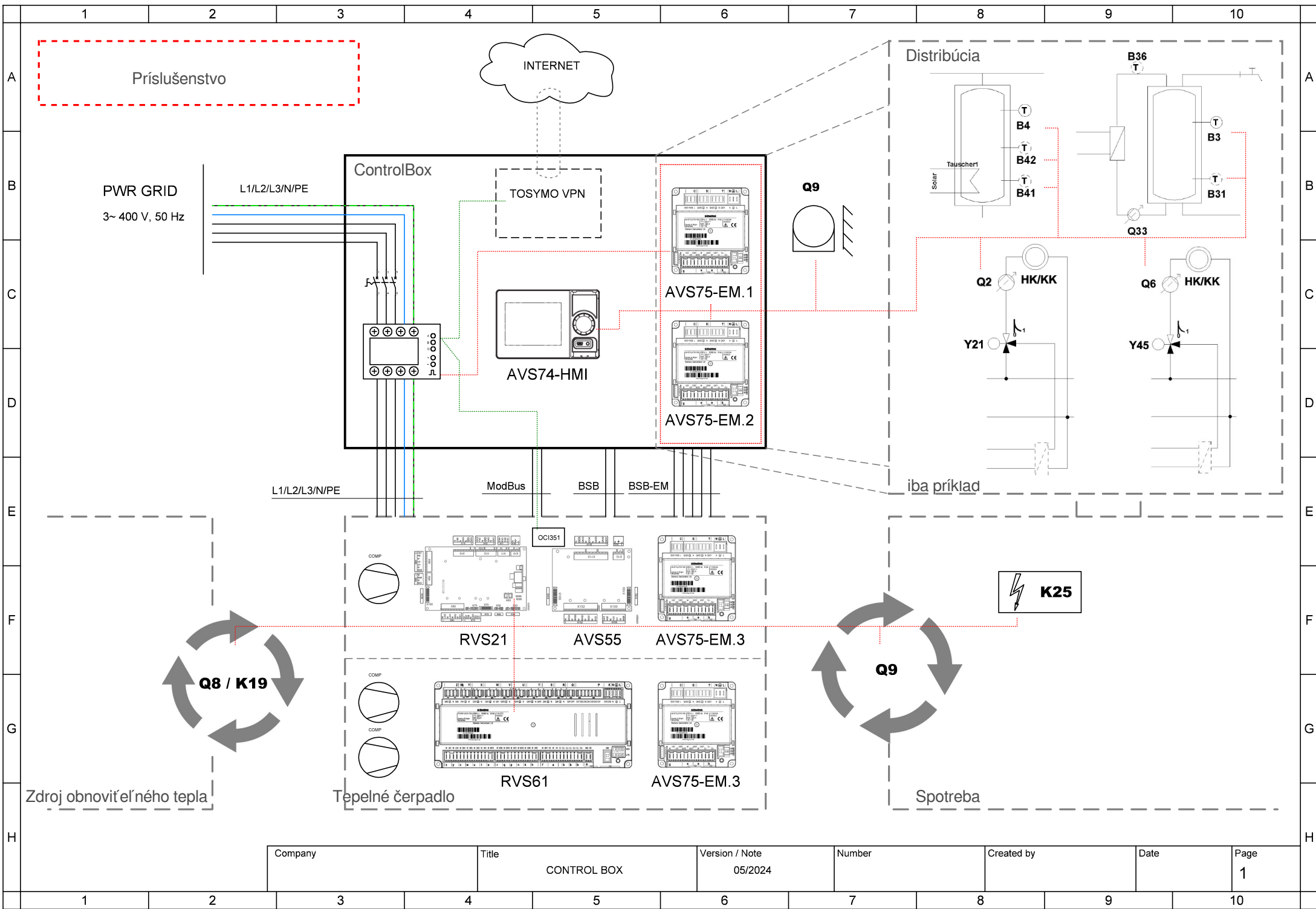
- AVS75.390
- AVS75.391
- AVS75.370



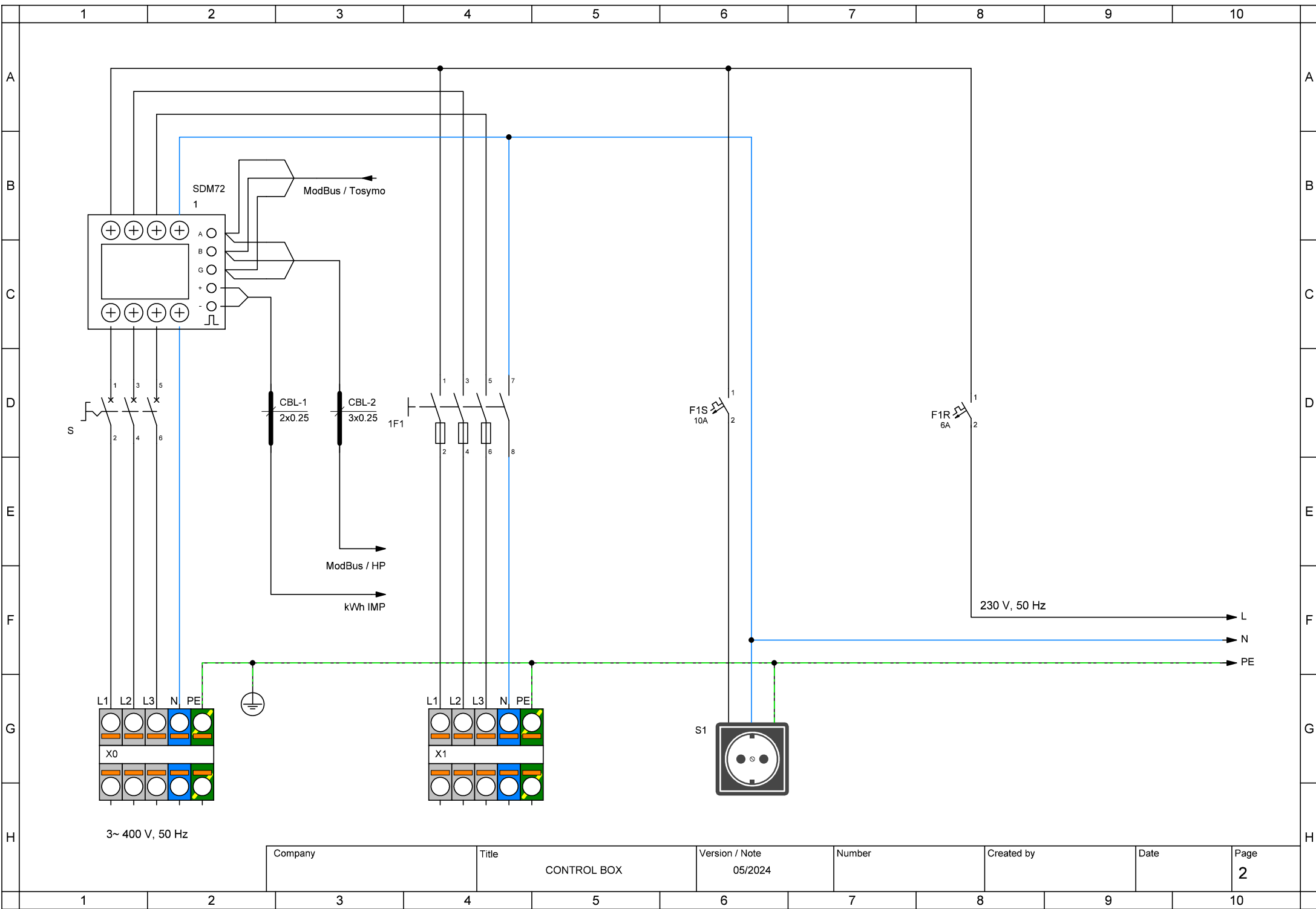


PWR SPLY: 3~ 400V, 50 Hz
 CTRL: 1~ 230V, 50 HZ

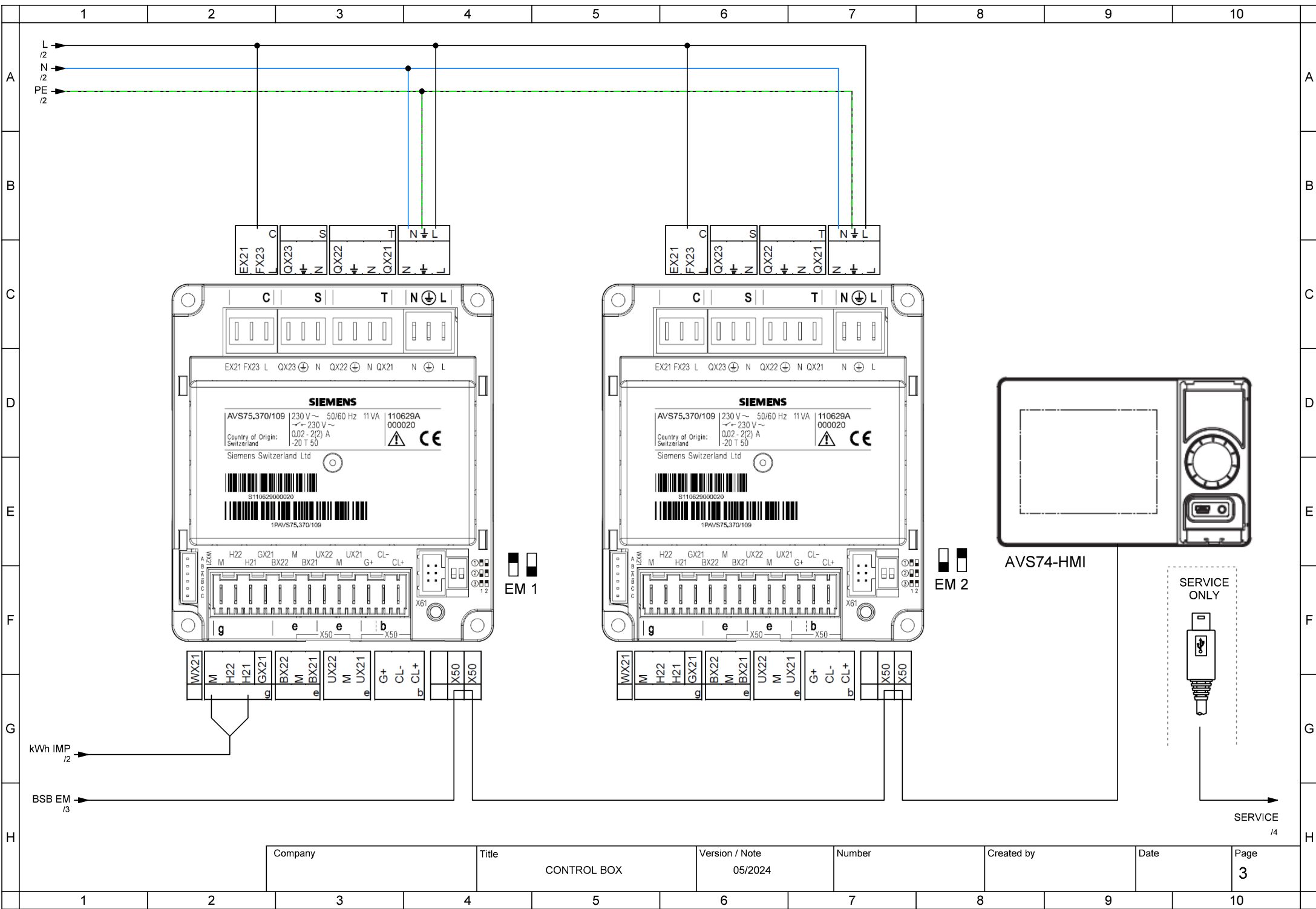
Company	Title	Version / Note	Number	Created by	Date	Page
	AW(K)	05/2024				1



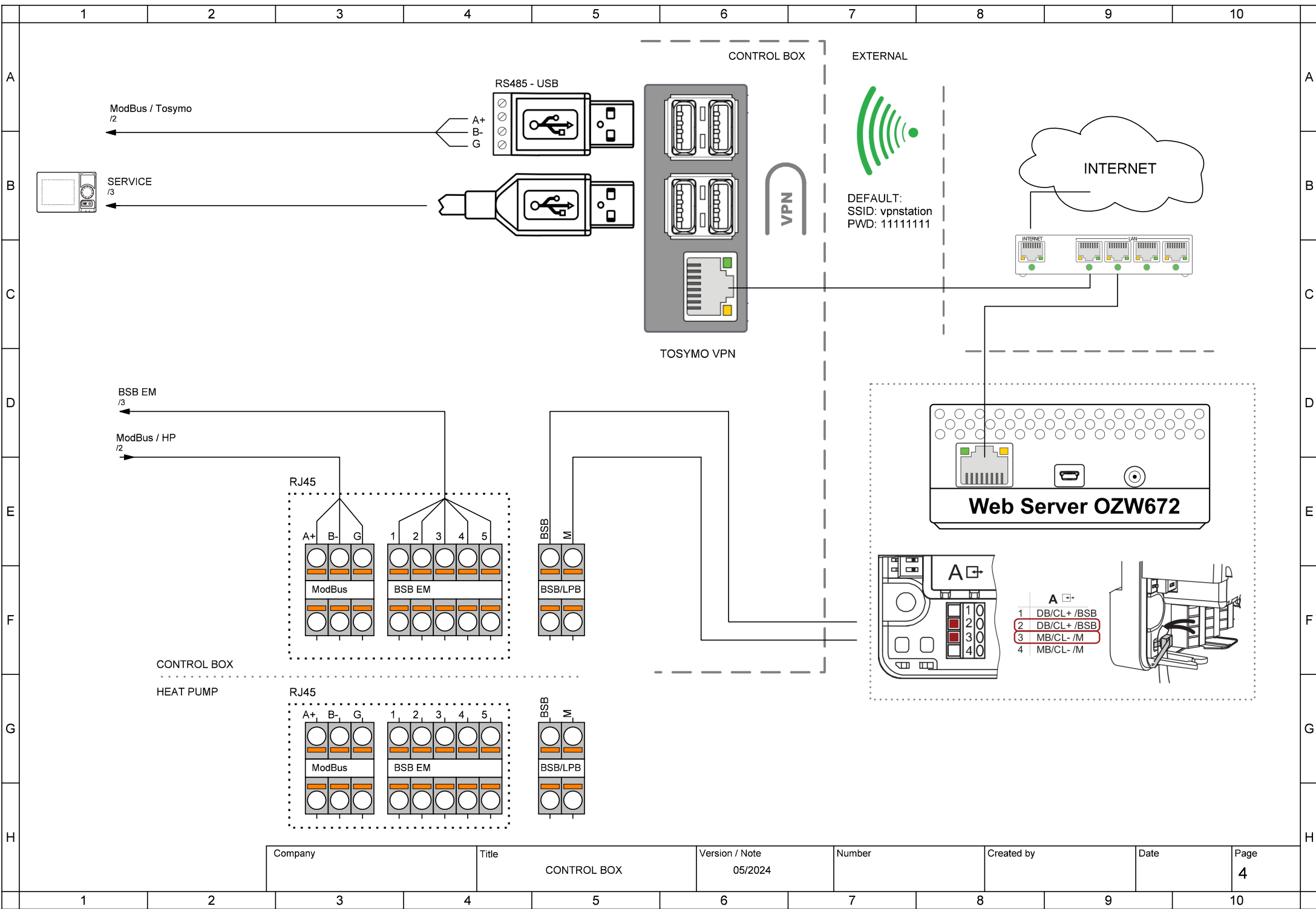
Company	Title	Version / Note	Number	Created by	Date	Page
	CONTROL BOX	05/2024				1



Company	Title	Version / Note	Number	Created by	Date	Page
	CONTROL BOX	05/2024				2



Company	Title	Version / Note	Number	Created by	Date	Page
	CONTROL BOX	05/2024				3

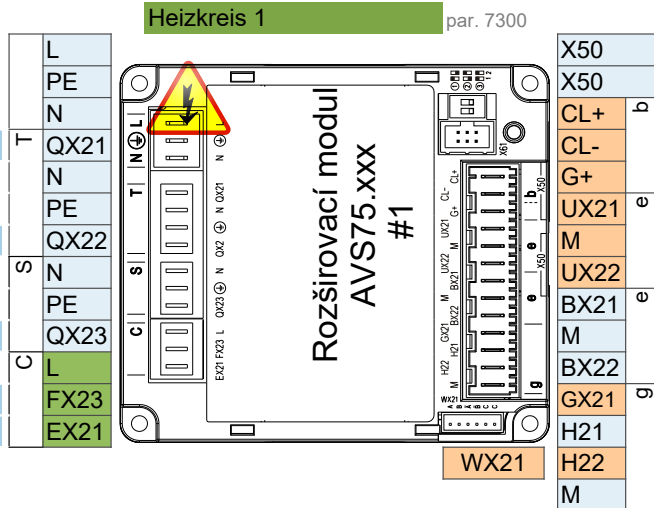


Company	Title	Version / Note	Number	Created by	Date	Page
	CONTROL BOX	05/2024				4



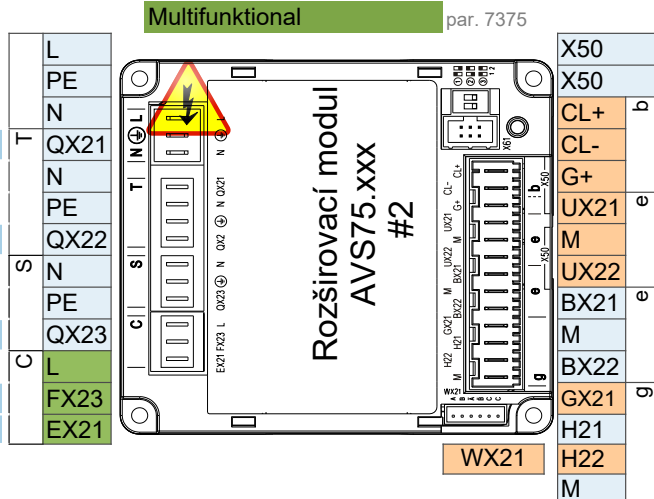
- AVS75.390
- AVS75.391
- AVS75.370

- AVS75.370**
 Hlavné napájanie 230V / 50 Hz
 Uzemnenie
 Nulový vodič
- Y1** Zmiešavací ventil otváranie
 - Y2** Zmiešavací ventil zatváranie
 - Q2** Čerpadlo vyk. okruhu 1 Q2
 - L** Fáza 230V
 - E61** Smart Grid E61



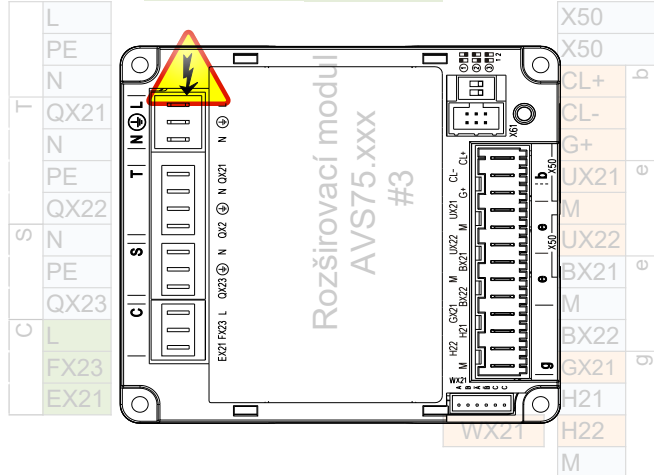
- Rozšiřovací modul AVS75.xxx
 Izbový prístroj QAA...
 Izbový prístroj QAA...
- B1** Snímač prietoku 1
 - Čítanie pulzov**

- AVS75.370**
 Hlavné napájanie 230V / 50 Hz
 Uzemnenie
 Nulový vodič
- Q3** Servopohon TUV Q3
 - K6** El. výhrevná vložka TUV K6
 - Q6** Čerpadlo vyk. okruhu 2 Q6
 - L** Fáza 230V
 - E62** Smart Grid E62



- Obslužná jednotka
 Rozšiřovací modul AVS75.xxx
 Izbový prístroj QAA...
 Izbový prístroj QAA...
- B3** Snímač TUV B3
 - B4** Snímač AKU zásobníka B4

- Hlavné napájanie 230V / 50 Hz
 Uzemnenie
 Nulový vodič



- Obslužná jednotka
 Rozšiřovací modul AVS75.xxx
 Izbový prístroj QAA...
 Izbový prístroj QAA...

Pozor: Rozšiřovací modul 3 je v tepelnom čerpadle

1 ControlBox

ControlBox s dvoma zabudovanými rozširujúcimi modulmi umožňuje početné možnosti ovládania aplikácie na strane spotrebiča za tepelným čerpadlom. Viac informácií nájdete v schéme ControlBoxu a v hárku s aplikačnými schémami.

2 Fixná žiadaná teplota výstupu - Zap / Vyp bezpotenciálny kontakt

2-vodičový tienený kábel 2 x 0,5 mm² - Nastavená hodnota = 45 °C (upraviteľné parametrom 1859)

Pripojovacia svorka - pozri schému zapojenia

3 Analógová regulácia žiadanej teploty výstupu 0..10V

2-vodičový tienený kábel 2 x 0,5 mm² - Nastavená hodnota: 0V = 16°C ~ 10V = 60°C (možnosť úpravy v nastavení parametrov)

Pripojovacia svorka - pozri schému zapojenia

4 ModBus RTU komunikačný príkaz

3 žilový tienený kábel min. 3 x 0,25 mm²

Pre tabuľku mapovania ModBus kontaktujte technickú podporu

5 MQTT IoT komunikačný protokol

Pre viac informácií kontaktujte technickú podporu