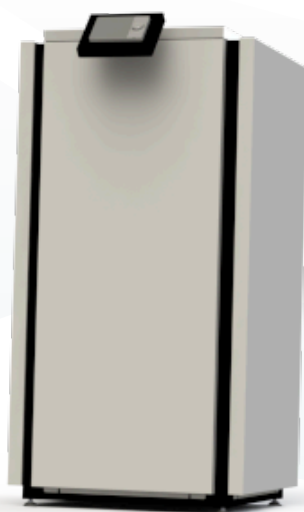




Tepelné čerpadlo



WW 18 EVI

WAMAK WW 18 EVI

Popis výrobku

Kompaktné tepelné čerpadlo pre vykurovanie a ohrev teplej úžitkovej vody s možnosťou riadenia pasívneho chladenia. Krátky uzavretý chladivový okruh s tichým Scroll kompresorom napomáha k dlhodobu stabilnej prevádzke.

Využitie pre rodinné domy a menšie budovy s potrebou tepelného výkonu do 20 kW. Rada COMFORT obsahuje robustné diely vnútorného chladivového okruhu tepelného čerpadla ako aj všetky meracie, distribučné a riadiace prvky, ktoré si dnešná moderná technológia klímy v rodinných domoch vyžaduje.

Ako primárny zdroj je využívaná tepelná energia z podzemnej vody v hĺbke medzi 12 až 30 metrov. Ponorným čerpadlom je spodná voda dodávaná k tepelnému čerpadlu, a podľa kvality a chemického zloženia je podzemnej vode odoberané teplo buď priamo v tepelnom čerpadle alebo v cez predradený tepelný výmenník s medziokruhom a nemrznúcou zmesou. Následne tepelné čerpadlo túto teplotu zvýši na teplotu využiteľnú pre vykurovanie alebo ohrev teplej vody.

Technológia EVI (Enhanced Vapour Injection) umožňuje tepelnému čerpadlu dosahovať vyššie výstupné teploty aj pri nízkych teplotách média ktorému je teplo odoberané. Rovnako EVI vplýva na lepšiu životnosť kompresora a celkového systému nakoľko je teplota výtlačných plynov z kompresora nižšia.

Vlastnosti produktu

- Scroll kompresor pre tepelné čerpadlo
- EVI technológia
- Asymetrický tepelný výmenník
- Sled výpadku a rotácie fáz
- Snímač vysokého tlaku chladiva - analog
- Spínač prietoku strana spotreby - Zap/Vyp - (s príslušenstvom)
- Spínač prietoku strana zdroj - Zap/Vyp - (s príslušenstvom)
- Riadenie miešaného vykurovacieho / chladiaceho okruhu
- Riadenie ventilu pre ohrev TUV
- Snímač vonkajšej teploty
- Snímač teploty pre akumulčný zásobník
- ModBus spojenie - (s príslušenstvom)
- Uloženie na sylomerových podložkách
- Elektronický expanzný ventil - vykurovanie
- Soft štartér kompresoru
- Spínač maximálneho tlaku chladiva Zap/Vyp
- Snímač nízkeho tlaku chladiva - analog
- Snímač prietoku strana spotreby - analog
- ECM nízkoenergetické čerpadlo spotreby
- Riadenie priameho vykurovacieho / chladiaceho okruhu
- Riadenie čerpadla cirkulácie
- Snímač teploty pre ohrev TUV
- Možnosť pripojenia v kaskáde - (s príslušenstvom)
- Masívna rámová konštrukcia

Základné údaje o výkone - WAMAK WW 18 EVI

Vykurovanie - EN 14511		
Tepelný výkon [kW]	W10 / W35 (max)	18.9
	W10 / W35 (min)	18.9
	W10 / W34	18.9
Elektrický príkon [kW]	W10 / W35 (max)	3.0
	W10 / W35 (min)	3.0
	W10 / W34	2.9 (4.6 / 4.6)
Tepelná účinnosť [COP]	W10 / W35 (max)	6.26
	W10 / W35 (min)	6.26
	W10 / W34	6.43
Sezónna tepelná účinnosť vykurovania - SCOP EN 14825		
Stredná klim. zóna / Nízka teplota [35 °C]	SCOP	7.27
	η [%]	290.9
	Label	A+++
	Qhe [kWh]	5329.0
	Pdesignh [kW]	18.9
	Tbivalent [°C]	-10
Chladenie		
Chladiaci výkon - [kW]	A35 / W23-18	14.8
	A25 / W23-18	15.8
	A35 / W12-7	11.0
	A25 / W12-7	11.0
Sezónna účinnosť chladenia - SEER EN 14825		
[W 23 / 18 °C]	SEER	5.58
	Qce [kWh]	1479.7
	η_c [%]	223.3
Zvuk EN 12102		
Zvuk - výkon - Lw	dB(A)	45.1
Zvuk - tlak - Lp	1 m dB(A)	37.1
	5 m dB(A)	23.1
	10 m dB(A)	17.1
Strojné a prevádzkové informácie		
Typ kompresoru (3~ 400/50)	SCROLL / 1 /	Zap/Vyp
Chladivo	R410A (GWP - 2088)	2.4 kg
Prevádzkové hraničné teploty vykurovania - (min / max) [°C]		25 / 65
Prevádzkové hraničné teploty zdroja - (min / max) [°C]		-10 (7) / 30
Váha zariadenia		150 kg

Hlavné technické údaje - WAMAK WW 18 EVI

Označenie krytovania			VN600			Údaje strany odovzdania tepelnej energie				
Základné rozmery	Výška [mm]	1270	Prevádzkové hraničné teploty vykurovania	MAX [°C]	65	viac vid. diagram prevádzkových limitov	Kondenzátor	Pripojovacia dimenzia	1.1/4 "	
	Šírka [mm]	650		MIN [°C]	25			Typ	BPHE	
	Dĺžka [mm]	630		Počet	1			Materiál	AISI 316	
Váha zariadenia [kg]	150		Maximálny prevádzkový tlak - chladivo [bar]	45		viac vid. diagram prevádzkových limitov	Kondenzátor	Maximálny prevádzkový tlak - Voda [bar]	6	
Farba krytovania	Sivá		Testovací pretlak [bar]	70				Teplonosné médium	Voda	
IP trieda krytovania	IP20		Objemový prietok @ dT 5K (nom) - Voda [m3/h]	3.26				Vnútorná tlaková strata - Voda [kPa]	12	
Chladivový okruh						viac vid. diagram prevádzkových limitov	Kondenzátor	ECM nízkoenergetické čerpadlo spotreby	UPM3 25-75	
Kompresor	Typ	Scroll	Snímač prietoku strana spotreby - analog	0..10V				Teplotný spád	@ 35°C (nom)	5 K
	Výkonové stupňe	1	Chladivo	R410A					@ 55°C	8 K
	Zap/Vyp			Objem	2.4 kg	@ 65°C	10 K			
	Účinník Cosφ	0.77		GWP	2088	Bezpečnostná trieda	A1	Údaje strany odberu obnoviteľnej energie		
	Odpor vynutia kompresora	2.33 Ohm	Typ oleja v okruhu	POE RL32-3MAF	Objem oleja		1.24 L	Prevádzkové hraničné teploty zdroja	MIN [°C]	-10 (7)
Chladivo	R410A		Maximálny tlak chladiva [bar]	45		MAX [°C]	30			
	Objem	2.4 kg	PED trieda	1		viac vid. diagram prevádzkových limitov				
	GWP	2088	EVI - vstrek chladiva s ekonomizérom			Výparník	Pripojovacia dimenzia	1.1/4 "		
Bezpečnostná trieda	A1	Údaje elektrického pripojenia			Typ		BPHE			
Typ oleja v okruhu	POE RL32-3MAF	Elektro napájanie [#~ V/Hz]	3~ 400/50		Počet		1			
Objem oleja	1.24 L	Prúd	nominálny [A]	5.58		Materiál	AISI 316			
Maximálny tlak chladiva [bar]	45		štartovací [A]	15.06		Maximálny prevádzkový tlak - chladivo [bar]	28			
PED trieda	1		Softštartér	MCI 12		Teplonosné médium	Voda			
EVI - vstrek chladiva s ekonomizérom			Hlavný istič - charakteristika	C25		Maximálny prevádzkový tlak - Voda [bar]	6			
Údaje elektrického pripojenia						Objemový prietok - Voda [m3/h]	4.56			
Elektro napájanie [#~ V/Hz]	3~ 400/50		Riadiaci systém			Vnútorná tlaková strata - Voda [kPa]	12			
Prúd	nominálny [A]	5.58	Hlavný regulátor	SIEMENS	RVS 21 AVS 55.199	Teplotný spád - Voda	3 K			
	maximálny [A]	10.90	Rozširovací modul	AVS75.391	AVS75.391	viac vid. diagram prevádzkových limitov				
	štartovací [A]	15.06	Bus Clip-In	LPB OCI345	Modbus OCI351					
Softštartér	MCI 12		Online pripojenie	Web server	OZW672					
Hlavný istič - charakteristika	C25			ToSyMo						
Riadiaci systém										
Hlavný regulátor	SIEMENS	RVS 21 AVS 55.199								
Rozširovací modul	AVS75.391	AVS75.391	AVS75.3xx							
Bus Clip-In		LPB OCI345	Modbus OCI351							
Online pripojenie		Web server	OZW672	ToSyMo						

*** s príslušenstvom

WAMAK WW 18 EVI

ErP (EU) No 811/2013: Technické parametre vykurovacích zariadení s tepelným čerpadlom

Model	WW 18 EVI
Tepelné čerpadlo vzduch-voda	nie
Tepelné čerpadlo soľanka-voda	nie
Tepelné čerpadlo voda-voda	áno
Nízkotepelné tepelné čerpadlo	nie
Vybavené prídavným ohrievačom	nie
Kombinované tepelné čerpadlo s ohrievačom	nie
Teplotné použitie	nízka teplota (35 °C - 30 °C)
Klimatická oblasť	priemerná

Položka	Symbol	Hodnota	mj	Položka	Symbol	Hodnota	mj
Menovitý tepelný výkon pri Tdesignh	Prated	18.9	kW	Sezónna energetická účinnosť vykurovania priestoru	η_s	290.9	%
Deklarovaný výkon vykurovania pri čiastočnom zaťažení pri vnútornej teplote 20 °C a vonkajšej teplote Tj				Deklarovaný súčiniteľ výkonu alebo pomer primárnej energie pre čiastočné zaťaženie pri vnútornej teplote 20 °C a vonkajšej teplote Tj			
Tj = -7 °C	Pdh	18.9	kW	Tj = -7 °C	COPd	6.43	-
Tj = +2 °C	Pdh	18.9	kW	Tj = +2 °C	COPd	7.2	-
Tj = +7 °C	Pdh	19.0	kW	Tj = +7 °C	COPd	7.8	-
Tj = +12 °C	Pdh	19.0	kW	Tj = +12 °C	COPd	8.5	-
Tj = bivalentná teplota	Pdh	18.9	kW	Tj = bivalentná teplota	COPd	6.3	-
Tj = hraničná prevádzková teplota	Pdh	---	kW	Tj = hraničná prevádzková teplota	COPd	---	-
Bivalentná teplota	Tbiv	-10	°C	Tj = hraničná prevádzková teplota	TOL	---	°C
Spotreba energie v iných ako aktívnych režimoch				Medzná prevádzková teplota vykurovacej vody	WTOL	65	°C
Vypnuté	Poff	0.010	kW	Prídavný ohrievač			
Režim vypnutia termostatu	Pto	0.010	kW	Menovitý tepelný výkon	Psup	2.8	kW
Pohotovostný režim	Psb	0.010	kW	Typ príkonu energie	elektrická		
Režim ohrevu kľukovej skrine	Pck	0.000	kW				
Ostatné položky							
Regulácia výkonu	pevná			Pre tepelné čerpadlá vzduch-voda: Menovitý prietok vzduchu, vonku	-	---	m ³ /h
Úroveň akustického výkonu				Pre tepelné čerpadlá voda-voda alebo soľanka-voda: Menovitý prietok soľanky alebo vody, vonkajší výmenník tepla	-	4.56	m ³ /h
v interiéri	Lwa	45	dB				
vonku	Lwa	---	dB				
Ročná spotreba energie	Q _{HE}	5329.0	kWh				

Kontaktné údaje: WAMAK, s.r.o., Orovnica 252, 96652, Orovnica, Slovakia, info@wamak.sk

WAMAK WW 18 EVI

ErP (EU) No 811/2013: Technické parametre vykurovacích zariadení s tepelným čerpadlom

Model	WW 18 EVI
Tepelné čerpadlo vzduch-voda	nie
Tepelné čerpadlo soľanka-voda	nie
Tepelné čerpadlo voda-voda	áno
Nízkotepelné tepelné čerpadlo	nie
Vybavené prídavným ohrievačom	nie
Kombinované tepelné čerpadlo s ohrievačom	nie
Teplotné použitie	stredá teplota (55°C - 47°C)
Klimatická oblasť	priemerná

Položka	Symbol	Hodnota	mj	Položka	Symbol	Hodnota	mj
Menovitý tepelný výkon pri Tdesignh	Prated	18.6	kW	Sezónna energetická účinnosť vykurovania priestoru	η_s	212.5	%
Deklarovaný výkon vykurovania pri čiastočnom zaťažení pri vnútornej teplote 20 °C a vonkajšej teplote Tj				Deklarovaný súčiniteľ výkonu alebo pomer primárnej energie pre čiastočné zaťaženie pri vnútornej teplote 20 °C a vonkajšej teplote Tj			
Tj = -7 °C	Pdh	18.9	kW	Tj = -7 °C	COPd	4.08	-
Tj = +2 °C	Pdh	19.0	kW	Tj = +2 °C	COPd	5.5	-
Tj = +7 °C	Pdh	19.1	kW	Tj = +7 °C	COPd	6.4	-
Tj = +12 °C	Pdh	19.2	kW	Tj = +12 °C	COPd	7.3	-
Tj = bivalentná teplota	Pdh	18.6	kW	Tj = bivalentná teplota	COPd	3.6	-
Tj = hraničná prevádzková teplota	Pdh	---	kW	Tj = hraničná prevádzková teplota	COPd	---	-
Bivalentná teplota	Tbiv	-10	°C	Tj = hraničná prevádzková teplota	TOL	---	°C
Spotreba energie v iných ako aktívnych režimoch				Medzná prevádzková teplota vykurovacej vody	WTOL	65	°C
Vypnuté	Poff	0.010	kW	Prídavný ohrievač			
Režim vypnutia termostatu	Pto	0.010	kW	Menovitý tepelný výkon	Psup	2.8	kW
Pohotovostný režim	Psb	0.010	kW	Typ príkonu energie	elektrická		
Režim ohrevu kľukovej skrine	Pck	0.000	kW				
Ostatné položky							
Regulácia výkonu	pevná			Pre tepelné čerpadlá vzduch-voda: Menovitý prietok vzduchu, vonku	-	---	m ³ /h
Úroveň akustického výkonu							
v interiéri	Lwa	45	dB	Pre tepelné čerpadlá voda-voda alebo soľanka-voda: Menovitý prietok soľanky alebo vody, vonkajší výmenník tepla	-	4.56	m ³ /h
vonku	Lwa	---	dB				
Ročná spotreba energie	Q _{HE}	7193.4	kWh				

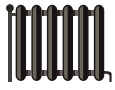
Kontaktné údaje: WAMAK, s.r.o., Orovnica 252, 96652, Orovnica, Slovakia, info@wamak.sk



ENERG Y IIA
 енергия - ενεργεια IE IA



WW 18 EVI



55 °C

35 °C



A+++ A+++

45 dB

--- dB

■ 20	■ 20
■ 19	■ 19
■ 19	■ 18
kW	kW

2019

811/2013

WW 18 EVI

ErP Data

	55 °C	35 °C
Energy class	A+++	A+++
η [%]	212.5	290.9
P_{rated} [kW]	19	19
Q_{HE} [kWh/y]	7194	5329
SCOP [-]	5.31	7.27
$T_{bivalent}$ [°C]	-10	-10

CONTROLLER



+ QAA55/75 class VII 3.5% ↓
 - QAA55/75 class III 1.5% ↓

Tepelný výkon - prevádzkové dáta

Version: v2024.004-BW-WW

Zdroj - soľanka [0°C] / Nízka teplota [35°C]

ZHI14K1P-TFM_R410A_1_BWW

Prevádzkový bod	Qh	P	COP
1 B0 / W30-35	14.8	3.1	4.75
2 B0 / W30-35 (MIN)	14.8	3.1	4.75
A B0 / Wxx-34	14.8	3.0	4.87
B B0 / Wxx-30	14.8	2.7	5.39
C B0 / Wxx-27	14.7	2.5	5.81
D B0 / Wxx-24	14.7	2.3	6.28
E B0 / Wxx-35	14.8	3.1	4.75
F B0 / Wxx-35	14.8	3.1	4.75

SCOP DATA EN 14825:2018	
Zdroj - soľanka [0°C] / Nízka teplota [35°C]	
SCOPon	5.48
SCOPnet	5.48
SCOP	5.44
η [%]	217.55
Label	A+++
Qh [kWh]	30577
Pdesignh [kW]	14.8
Tbivalent [°C]	-10

Zdroj - soľanka [0°C] / Stredná teplota [55°C]

Prevádzkový bod	Qh	P	COP
1 B0 / W47-55	15.2	5.2	2.94
2 B0 / W47-55 (MIN)	15.2	5.0	2.94
A B0 / Wxx-52	15.2	4.7	3.37
B B0 / Wxx-42	15.2	3.5	4.36
C B0 / Wxx-36	15.0	3.1	4.88
D B0 / Wxx-30	14.9	2.7	5.46
E B0 / Wxx-55	15.2	5.2	2.94
F B0 / Wxx-54	15.3	4.8	3.18

SCOP DATA EN 14825:2018	
Zdroj - soľanka [0°C] / Stredná teplota [55°C]	
SCOPon	4.24
SCOPnet	4.24
SCOP	4.21
η [%]	168.59
Label	A+++
Qh [kWh]	31403
Pdesignh [kW]	15.2
Tbivalent [°C]	-10

Zdroj - voda [10°C] / Nízka teplota [35°C]

Prevádzkový bod	Qh	P	COP
1 W10 / W30-35	18.9	3.0	6.26
2 W10 / W30-35 (MIN)	18.9	3.0	6.26
A W10 / Wxx-34	18.9	2.9	6.43
B W10 / Wxx-30	18.9	2.6	7.20
C W10 / Wxx-27	19.0	2.4	7.83
D W10 / Wxx-24	19.0	2.2	8.52
E W10 / Wxx-35	18.9	3.0	6.26
F W10 / Wxx-35	18.9	3.0	6.26

SCOP DATA EN 14825:2018	
Zdroj - voda [10°C] / Nízka teplota [35°C]	
SCOPon	7.33
SCOPnet	7.33
SCOP	7.27
η [%]	290.94
Label	A+++
Qh [kWh]	39047
Pdesignh [kW]	18.9
Tbivalent [°C]	-10.00

Zdroj - voda [10°C] / Stredná teplota [55°C]

	Prevádzkový bod	Qh	P	COP
1	W10 / W47-55	18.6	5.1	3.63
2	W10 / W47-55 (MIN)	18.6	5.1	3.63
A	W10 / Wxx-52	18.9	4.6	4.08
B	W10 / Wxx-42	19.0	3.4	5.52
C	W10 / Wxx-36	19.1	3.0	6.43
D	W10 / Wxx-30	19.2	2.6	7.30
E	W10 / Wxx-55	18.6	5.1	3.63
F	W10 / Wxx-55	18.6	5.1	3.63

SCOP DATA EN 14825:2018	
Zdroj - voda [10°C] / Stredná teplota [55°C]	
SCOPon	5.34
SCOPnet	5.34
SCOP	5.31
η [%]	212.51
Label	A+++
Qh [kWh]	38428
Pdesignh [kW]	18.6
Tbivalent [°C]	-10.00

Nízokteplotné chladenie W 12 / 7°C

	Prevádzkový bod	Qc	P	EER
A	W30-35 / W12-7	11.4	3.4	3.37
B	W26-xx / W12-7	11.6	3.0	3.81
C	W22-xx / W12-7	11.8	2.7	4.30
D	W18-xx / W12-7	11.9	2.6	4.57

SEER DATA EN 14825:2018 [W 12 / 7°C]	
SEERon	4.15
SEER	4.13
Qc [kWh]	6600
η [%]	165.35

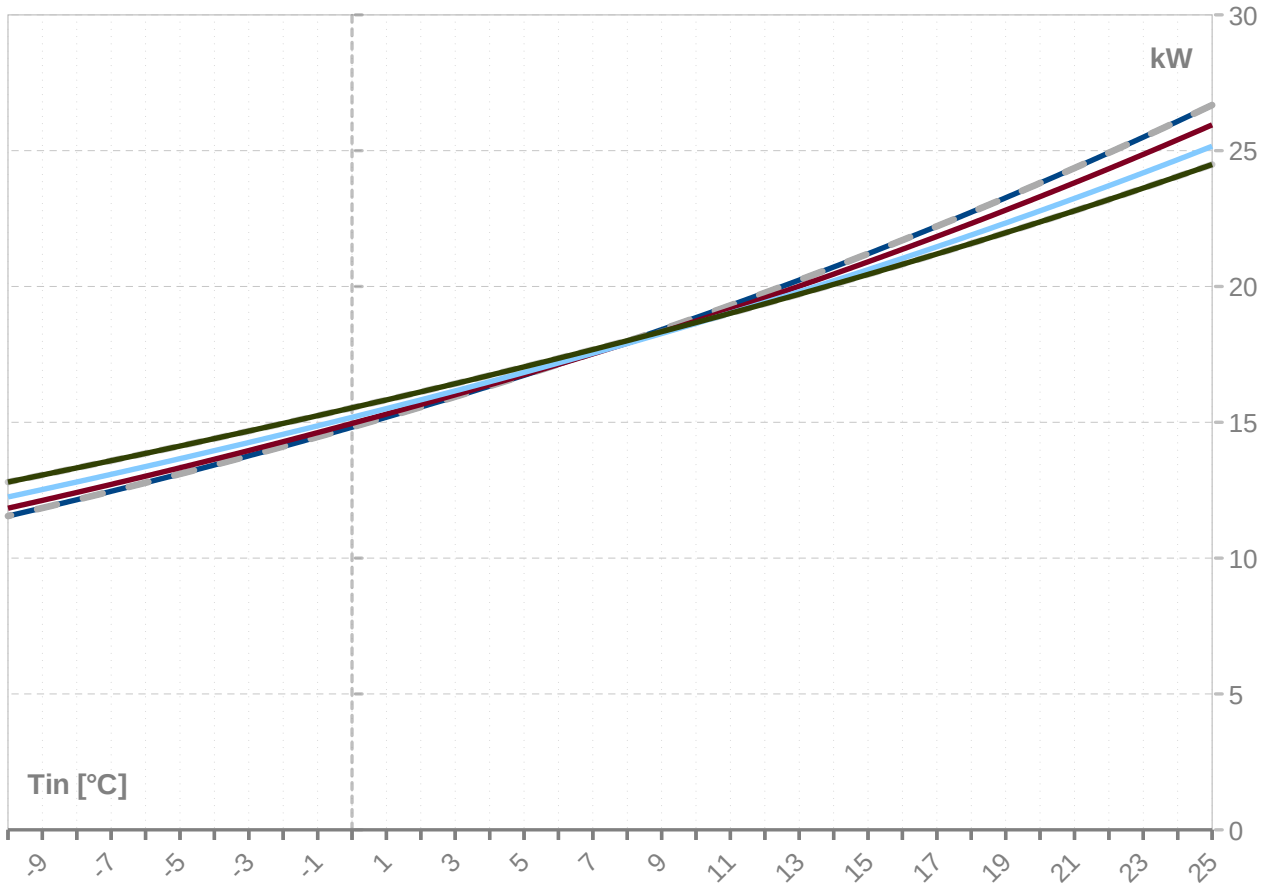
Plošné chladenie W 23 / 18°C

	Prevádzkový bod	Qc	P	EER
A	W50-xx / W23-18	13.1	5.6	2.36
B	W40-xx / W23-18	14.3	4.3	3.29
C	W30-35 / W23-18	15.3	3.4	4.54
D	W26-xx / W23-18	15.7	3.0	5.14

SEER DATA EN 14825:2018 [W 23 / 18°C]	
SEERon	5.61
SEER	5.58
Qc [kWh]	6600
η [%]	223.30

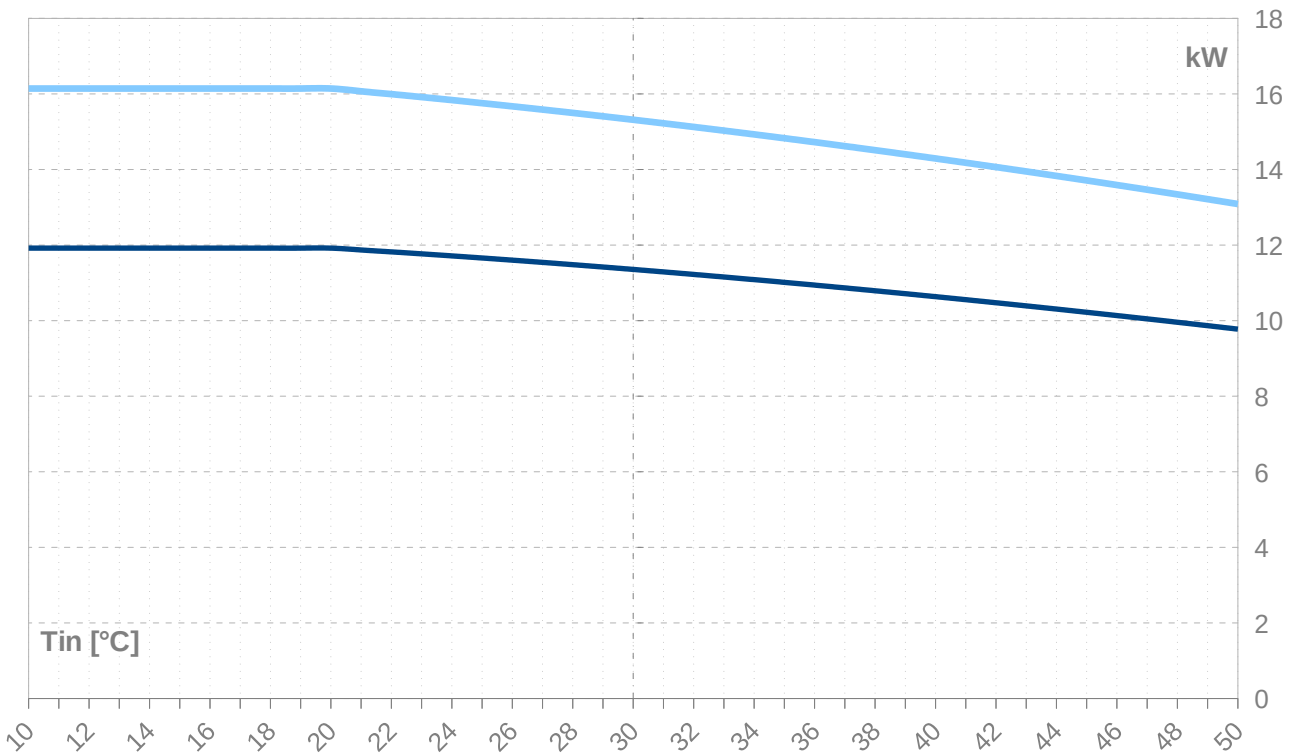
Výkonové kryvky - vykurovanie

— Qh-nom-35
 - - - Qh-min-35
 - - - - - Qh-max-65
 — Qh-nom-45
 — Qh-nom-55
— Qh-nom-65



Výkonové kryvky - chladenie

— Qc-nom-12-7
 — Qc-nom-23-18



Tv -VY	35										
[°C]	Qh nom [kW]	Qh min [kW]	Qh max [kW]	Pin nom [kW]	Pin min [kW]	Pin max [kW]	COP nom kW / kW	Qc nom [kW]	Qc min [kW]	Qc max [kW]	I nom [A]
25	26.7	26.7	26.7	2.8	2.8	2.8	9.54	24.1	24.1	24.1	5.3
24	26.1	26.1	26.1	2.8	2.8	2.8	9.28	23.5	23.5	23.5	5.3
23	25.5	25.5	25.5	2.8	2.8	2.8	9.02	22.9	22.9	22.9	5.3
22	24.9	24.9	24.9	2.8	2.8	2.8	8.77	22.3	22.3	22.3	5.3
21	24.4	24.4	24.4	2.9	2.9	2.9	8.53	21.7	21.7	21.7	5.3
20	23.8	23.8	23.8	2.9	2.9	2.9	8.29	21.1	21.1	21.1	5.4
19	23.3	23.3	23.3	2.9	2.9	2.9	8.06	20.6	20.6	20.6	5.4
18	22.7	22.7	22.7	2.9	2.9	2.9	7.84	20.0	20.0	20.0	5.4
17	22.2	22.2	22.2	2.9	2.9	2.9	7.62	19.5	19.5	19.5	5.4
16	21.7	21.7	21.7	2.9	2.9	2.9	7.41	19.0	19.0	19.0	5.4
15	21.2	21.2	21.2	2.9	2.9	2.9	7.20	18.5	18.5	18.5	5.4
14	20.7	20.7	20.7	3.0	3.0	3.0	7.00	18.0	18.0	18.0	5.5
13	20.2	20.2	20.2	3.0	3.0	3.0	6.81	17.5	17.5	17.5	5.5
12	19.8	19.8	19.8	3.0	3.0	3.0	6.62	17.0	17.0	17.0	5.5
11	19.3	19.3	19.3	3.0	3.0	3.0	6.43	16.5	16.5	16.5	5.5
10	18.9	18.9	18.9	3.0	3.0	3.0	6.26	16.0	16.0	16.0	5.5
9	18.4	18.4	18.4	3.0	3.0	3.0	6.08	15.6	15.6	15.6	5.5
8	18.0	18.0	18.0	3.0	3.0	3.0	5.92	15.1	15.1	15.1	5.6
7	17.6	17.6	17.6	3.1	3.1	3.1	5.75	14.7	14.7	14.7	5.6
6	17.1	17.1	17.1	3.1	3.1	3.1	5.60	14.3	14.3	14.3	5.6
5	16.7	16.7	16.7	3.1	3.1	3.1	5.44	13.9	13.9	13.9	5.6
4	16.3	16.3	16.3	3.1	3.1	3.1	5.30	13.5	13.5	13.5	5.6
3	15.9	15.9	15.9	3.1	3.1	3.1	5.15	13.1	13.1	13.1	5.6
2	15.6	15.6	15.6	3.1	3.1	3.1	5.02	12.7	12.7	12.7	5.6
1	15.2	15.2	15.2	3.1	3.1	3.1	4.88	12.3	12.3	12.3	5.6
0	14.8	14.8	14.8	3.1	3.1	3.1	4.75	11.9	11.9	11.9	5.7
-1	14.5	14.5	14.5	3.1	3.1	3.1	4.63	11.5	11.5	11.5	5.7
-2	14.1	14.1	14.1	3.1	3.1	3.1	4.51	11.2	11.2	11.2	5.7
-3	13.8	13.8	13.8	3.1	3.1	3.1	4.39	10.8	10.8	10.8	5.7
-4	13.4	13.4	13.4	3.1	3.1	3.1	4.27	10.5	10.5	10.5	5.7
-5	13.1	13.1	13.1	3.1	3.1	3.1	4.16	10.2	10.2	10.2	5.7
-6	12.8	12.8	12.8	3.1	3.1	3.1	4.06	9.8	9.8	9.8	5.7
-7	12.5	12.5	12.5	3.1	3.1	3.1	3.96	9.5	9.5	9.5	5.7
-8	12.1	12.1	12.1	3.1	3.1	3.1	3.86	9.2	9.2	9.2	5.7
-9	11.8	11.8	11.8	3.1	3.1	3.1	3.76	8.9	8.9	8.9	5.7
-10	11.5	11.5	11.5	3.1	3.1	3.1	3.67	8.6	8.6	8.6	5.7
-11	11.3	11.3	11.3	3.1	3.1	3.1	3.58	8.3	8.3	8.3	5.7
-12	11.0	11.0	11.0	3.1	3.1	3.1	3.49	8.0	8.0	8.0	5.7
-13	10.7	10.7	10.7	3.1	3.1	3.1	3.41	7.8	7.8	7.8	5.7
-14	10.4	10.4	10.4	3.1	3.1	3.1	3.33	7.5	7.5	7.5	5.7
-15	10.2	10.2	10.2	3.1	3.1	3.1	3.25	7.2	7.2	7.2	5.7

-- pozor: pracovný rozsah nie je zohľadnený v tabuľke

ZHI14K1P-TFM_R410A_1_BWW

Tv -VY	45										
[°C]	Qh nom [kW]	Qh min [kW]	Qh max [kW]	Pin nom [kW]	Pin min [kW]	Pin max [kW]	COP nom kW / kW	Qc nom [kW]	Qc min [kW]	Qc max [kW]	I nom [A]
25	25.9	25.9	25.9	3.7	3.7	3.7	7.09	22.5	22.5	22.5	6.3
24	25.4	25.4	25.4	3.7	3.7	3.7	6.91	22.0	22.0	22.0	6.3
23	24.9	24.9	24.9	3.7	3.7	3.7	6.73	21.4	21.4	21.4	6.3
22	24.3	24.3	24.3	3.7	3.7	3.7	6.56	20.9	20.9	20.9	6.4
21	23.8	23.8	23.8	3.7	3.7	3.7	6.39	20.3	20.3	20.3	6.4
20	23.3	23.3	23.3	3.7	3.7	3.7	6.22	19.8	19.8	19.8	6.4
19	22.8	22.8	22.8	3.8	3.8	3.8	6.06	19.3	19.3	19.3	6.4
18	22.3	22.3	22.3	3.8	3.8	3.8	5.91	18.8	18.8	18.8	6.4
17	21.8	21.8	21.8	3.8	3.8	3.8	5.75	18.3	18.3	18.3	6.5
16	21.4	21.4	21.4	3.8	3.8	3.8	5.61	17.8	17.8	17.8	6.5
15	20.9	20.9	20.9	3.8	3.8	3.8	5.46	17.3	17.3	17.3	6.5
14	20.5	20.5	20.5	3.8	3.8	3.8	5.33	16.9	16.9	16.9	6.5
13	20.0	20.0	20.0	3.9	3.9	3.9	5.19	16.4	16.4	16.4	6.5
12	19.6	19.6	19.6	3.9	3.9	3.9	5.06	16.0	16.0	16.0	6.6
11	19.1	19.1	19.1	3.9	3.9	3.9	4.93	15.5	15.5	15.5	6.6
10	18.7	18.7	18.7	3.9	3.9	3.9	4.81	15.1	15.1	15.1	6.6
9	18.3	18.3	18.3	3.9	3.9	3.9	4.69	14.7	14.7	14.7	6.6
8	17.9	17.9	17.9	3.9	3.9	3.9	4.57	14.3	14.3	14.3	6.6
7	17.5	17.5	17.5	3.9	3.9	3.9	4.46	13.9	13.9	13.9	6.6
6	17.1	17.1	17.1	3.9	3.9	3.9	4.35	13.5	13.5	13.5	6.6
5	16.8	16.8	16.8	3.9	3.9	3.9	4.25	13.1	13.1	13.1	6.7
4	16.4	16.4	16.4	4.0	4.0	4.0	4.14	12.7	12.7	12.7	6.7
3	16.0	16.0	16.0	4.0	4.0	4.0	4.04	12.3	12.3	12.3	6.7
2	15.7	15.7	15.7	4.0	4.0	4.0	3.95	12.0	12.0	12.0	6.7
1	15.3	15.3	15.3	4.0	4.0	4.0	3.85	11.6	11.6	11.6	6.7
0	15.0	15.0	15.0	4.0	4.0	4.0	3.76	11.2	11.2	11.2	6.7
-1	14.6	14.6	14.6	4.0	4.0	4.0	3.67	10.9	10.9	10.9	6.7
-2	14.3	14.3	14.3	4.0	4.0	4.0	3.59	10.6	10.6	10.6	6.7
-3	14.0	14.0	14.0	4.0	4.0	4.0	3.51	10.2	10.2	10.2	6.7
-4	13.6	13.6	13.6	4.0	4.0	4.0	3.43	9.9	9.9	9.9	6.7
-5	13.3	13.3	13.3	4.0	4.0	4.0	3.35	9.6	9.6	9.6	6.7
-6	13.0	13.0	13.0	4.0	4.0	4.0	3.27	9.3	9.3	9.3	6.7
-7	12.7	12.7	12.7	4.0	4.0	4.0	3.20	9.0	9.0	9.0	6.7
-8	12.4	12.4	12.4	4.0	4.0	4.0	3.13	8.7	8.7	8.7	6.7
-9	12.1	12.1	12.1	4.0	4.0	4.0	3.06	8.4	8.4	8.4	6.7
-10	11.8	11.8	11.8	4.0	4.0	4.0	2.99	8.1	8.1	8.1	6.7
-11	11.6	11.6	11.6	3.9	3.9	3.9	2.93	7.9	7.9	7.9	6.7
-12	11.3	11.3	11.3	3.9	3.9	3.9	2.87	7.6	7.6	7.6	6.6
-13	11.0	11.0	11.0	3.9	3.9	3.9	2.81	7.3	7.3	7.3	6.6
-14	10.7	10.7	10.7	3.9	3.9	3.9	2.75	7.1	7.1	7.1	6.6
-15	10.5	10.5	10.5	3.9	3.9	3.9	2.69	6.8	6.8	6.8	6.6

-- pozor: pracovný rozsah nie je zohľadnený v tabuľke

Tv -VY	55										
[°C]	Qh nom [kW]	Qh min [kW]	Qh max [kW]	Pin nom [kW]	Pin min [kW]	Pin max [kW]	COP nom kW / kW	Qc nom [kW]	Qc min [kW]	Qc max [kW]	I nom [A]
25	25.2	25.2	25.2	4.9	4.9	4.9	5.12	20.6	20.6	20.6	7.9
24	24.7	24.7	24.7	4.9	4.9	4.9	5.00	20.1	20.1	20.1	7.9
23	24.2	24.2	24.2	5.0	5.0	5.0	4.88	19.6	19.6	19.6	8.0
22	23.7	23.7	23.7	5.0	5.0	5.0	4.77	19.1	19.1	19.1	8.0
21	23.2	23.2	23.2	5.0	5.0	5.0	4.66	18.6	18.6	18.6	8.0
20	22.8	22.8	22.8	5.0	5.0	5.0	4.55	18.1	18.1	18.1	8.0
19	22.3	22.3	22.3	5.0	5.0	5.0	4.45	17.6	17.6	17.6	8.1
18	21.9	21.9	21.9	5.0	5.0	5.0	4.35	17.2	17.2	17.2	8.1
17	21.5	21.5	21.5	5.1	5.1	5.1	4.25	16.7	16.7	16.7	8.1
16	21.0	21.0	21.0	5.1	5.1	5.1	4.15	16.3	16.3	16.3	8.1
15	20.6	20.6	20.6	5.1	5.1	5.1	4.06	15.9	15.9	15.9	8.1
14	20.2	20.2	20.2	5.1	5.1	5.1	3.97	15.5	15.5	15.5	8.2
13	19.8	19.8	19.8	5.1	5.1	5.1	3.88	15.0	15.0	15.0	8.2
12	19.4	19.4	19.4	5.1	5.1	5.1	3.79	14.6	14.6	14.6	8.2
11	19.0	19.0	19.0	5.1	5.1	5.1	3.71	14.2	14.2	14.2	8.2
10	18.6	18.6	18.6	5.1	5.1	5.1	3.63	13.8	13.8	13.8	8.2
9	18.3	18.3	18.3	5.1	5.1	5.1	3.55	13.5	13.5	13.5	8.2
8	17.9	17.9	17.9	5.2	5.2	5.2	3.48	13.1	13.1	13.1	8.2
7	17.5	17.5	17.5	5.2	5.2	5.2	3.40	12.7	12.7	12.7	8.2
6	17.2	17.2	17.2	5.2	5.2	5.2	3.33	12.4	12.4	12.4	8.3
5	16.8	16.8	16.8	5.2	5.2	5.2	3.26	12.0	12.0	12.0	8.3
4	16.5	16.5	16.5	5.2	5.2	5.2	3.19	11.7	11.7	11.7	8.3
3	16.2	16.2	16.2	5.2	5.2	5.2	3.13	11.3	11.3	11.3	8.3
2	15.8	15.8	15.8	5.2	5.2	5.2	3.06	11.0	11.0	11.0	8.3
1	15.5	15.5	15.5	5.2	5.2	5.2	3.00	10.7	10.7	10.7	8.3
0	15.2	15.2	15.2	5.2	5.2	5.2	2.94	10.4	10.4	10.4	8.3
-1	14.9	14.9	14.9	5.2	5.2	5.2	2.88	10.0	10.0	10.0	8.3
-2	14.6	14.6	14.6	5.2	5.2	5.2	2.82	9.7	9.7	9.7	8.3
-3	14.3	14.3	14.3	5.2	5.2	5.2	2.77	9.4	9.4	9.4	8.2
-4	14.0	14.0	14.0	5.1	5.1	5.1	2.71	9.2	9.2	9.2	8.2
-5	13.7	13.7	13.7	5.1	5.1	5.1	2.66	8.9	8.9	8.9	8.2
-6	13.4	13.4	13.4	5.1	5.1	5.1	2.61	8.6	8.6	8.6	8.2
-7	13.1	13.1	13.1	5.1	5.1	5.1	2.56	8.3	8.3	8.3	8.2
-8	12.8	12.8	12.8	5.1	5.1	5.1	2.51	8.0	8.0	8.0	8.2
-9	12.5	12.5	12.5	5.1	5.1	5.1	2.46	7.8	7.8	7.8	8.2
-10	12.2	12.2	12.2	5.1	5.1	5.1	2.42	7.5	7.5	7.5	8.1
-11	12.0	12.0	12.0	5.0	5.0	5.0	2.37	7.3	7.3	7.3	8.1
-12	11.7	11.7	11.7	5.0	5.0	5.0	2.33	7.0	7.0	7.0	8.1
-13	11.4	11.4	11.4	5.0	5.0	5.0	2.29	6.8	6.8	6.8	8.0
-14	11.2	11.2	11.2	5.0	5.0	5.0	2.25	6.5	6.5	6.5	8.0
-15	10.9	10.9	10.9	4.9	4.9	4.9	2.21	6.3	6.3	6.3	8.0

-- pozor: pracovný rozsah nie je zohľadnený v tabuľke

Tv -VY	65 (T-max)										
[°C]	Qh nom [kW]	Qh min [kW]	Qh max [kW]	Pin nom [kW]	Pin min [kW]	Pin max [kW]	COP nom kW / kW	Qc nom [kW]	Qc min [kW]	Qc max [kW]	I nom [A]
25	24.5	24.5	24.5	6.5	6.5	6.5	3.80	18.5	18.5	18.5	10.0
24	24.1	24.1	24.1	6.5	6.5	6.5	3.72	18.0	18.0	18.0	10.1
23	23.6	23.6	23.6	6.5	6.5	6.5	3.64	17.6	17.6	17.6	10.1
22	23.2	23.2	23.2	6.5	6.5	6.5	3.57	17.1	17.1	17.1	10.1
21	22.8	22.8	22.8	6.5	6.5	6.5	3.49	16.7	16.7	16.7	10.1
20	22.4	22.4	22.4	6.5	6.5	6.5	3.42	16.3	16.3	16.3	10.2
19	22.0	22.0	22.0	6.5	6.5	6.5	3.36	15.9	15.9	15.9	10.2
18	21.6	21.6	21.6	6.6	6.6	6.6	3.29	15.5	15.5	15.5	10.2
17	21.2	21.2	21.2	6.6	6.6	6.6	3.22	15.1	15.1	15.1	10.2
16	20.8	20.8	20.8	6.6	6.6	6.6	3.16	14.7	14.7	14.7	10.2
15	20.4	20.4	20.4	6.6	6.6	6.6	3.10	14.3	14.3	14.3	10.2
14	20.1	20.1	20.1	6.6	6.6	6.6	3.04	13.9	13.9	13.9	10.3
13	19.7	19.7	19.7	6.6	6.6	6.6	2.98	13.5	13.5	13.5	10.3
12	19.4	19.4	19.4	6.6	6.6	6.6	2.93	13.2	13.2	13.2	10.3
11	19.0	19.0	19.0	6.6	6.6	6.6	2.87	12.8	12.8	12.8	10.3
10	18.7	18.7	18.7	6.6	6.6	6.6	2.82	12.5	12.5	12.5	10.3
9	18.3	18.3	18.3	6.6	6.6	6.6	2.77	12.1	12.1	12.1	10.3
8	18.0	18.0	18.0	6.6	6.6	6.6	2.72	11.8	11.8	11.8	10.3
7	17.7	17.7	17.7	6.6	6.6	6.6	2.67	11.5	11.5	11.5	10.3
6	17.4	17.4	17.4	6.6	6.6	6.6	2.62	11.2	11.2	11.2	10.3
5	17.0	17.0	17.0	6.6	6.6	6.6	2.57	10.9	10.9	10.9	10.3
4	16.7	16.7	16.7	6.6	6.6	6.6	2.53	10.5	10.5	10.5	10.3
3	16.4	16.4	16.4	6.6	6.6	6.6	2.48	10.2	10.2	10.2	10.3
2	16.1	16.1	16.1	6.6	6.6	6.6	2.44	10.0	10.0	10.0	10.3
1	15.8	15.8	15.8	6.6	6.6	6.6	2.40	9.7	9.7	9.7	10.3
0	15.5	15.5	15.5	6.6	6.6	6.6	2.36	9.4	9.4	9.4	10.2
-1	15.2	15.2	15.2	6.6	6.6	6.6	2.32	9.1	9.1	9.1	10.2
-2	15.0	15.0	15.0	6.6	6.6	6.6	2.28	8.8	8.8	8.8	10.2
-3	14.7	14.7	14.7	6.5	6.5	6.5	2.24	8.6	8.6	8.6	10.2
-4	14.4	14.4	14.4	6.5	6.5	6.5	2.20	8.3	8.3	8.3	10.2
-5	14.1	14.1	14.1	6.5	6.5	6.5	2.17	8.0	8.0	8.0	10.1
-6	13.9	13.9	13.9	6.5	6.5	6.5	2.13	7.8	7.8	7.8	10.1
-7	13.6	13.6	13.6	6.5	6.5	6.5	2.10	7.5	7.5	7.5	10.1
-8	13.3	13.3	13.3	6.4	6.4	6.4	2.07	7.3	7.3	7.3	10.0
-9	13.1	13.1	13.1	6.4	6.4	6.4	2.04	7.1	7.1	7.1	10.0
-10	12.8	12.8	12.8	6.4	6.4	6.4	2.00	6.8	6.8	6.8	10.0
-11	12.5	12.5	12.5	6.4	6.4	6.4	1.97	6.6	6.6	6.6	9.9
-12	12.3	12.3	12.3	6.3	6.3	6.3	1.94	6.4	6.4	6.4	9.9
-13	12.0	12.0	12.0	6.3	6.3	6.3	1.91	6.2	6.2	6.2	9.8
-14	11.8	11.8	11.8	6.3	6.3	6.3	1.89	5.9	5.9	5.9	9.8
-15	11.5	11.5	11.5	6.2	6.2	6.2	1.86	5.7	5.7	5.7	9.7

-- pozor: pracovný rozsah nie je zohľadnený v tabuľke

Tch -VY		W 12 / 7 °C									
[°C]	Qc nom [kW]	Qc min [kW]	Qc max [kW]	Pin nom [kW]	Pin min [kW]	Pin max [kW]	EER kW / kW	Qh nom [kW]	Qh min [kW]	Qh max [kW]	I nom [A]
40	10.6	10.6	10.6	4.3	4.3	4.3	2.45	14.7	14.7	14.7	7.2
39	10.7	10.7	10.7	4.2	4.2	4.2	2.53	14.7	14.7	14.7	7.0
38	10.8	10.8	10.8	4.1	4.1	4.1	2.61	14.6	14.6	14.6	6.9
37	10.9	10.9	10.9	4.0	4.0	4.0	2.70	14.6	14.6	14.6	6.8
36	10.9	10.9	10.9	3.9	3.9	3.9	2.79	14.6	14.6	14.6	6.6
35	11.0	11.0	11.0	3.8	3.8	3.8	2.88	14.6	14.6	14.6	6.5
34	11.1	11.1	11.1	3.7	3.7	3.7	2.97	14.6	14.6	14.6	6.4
33	11.2	11.2	11.2	3.6	3.6	3.6	3.06	14.6	14.6	14.6	6.3
32	11.2	11.2	11.2	3.6	3.6	3.6	3.16	14.5	14.5	14.5	6.2
31	11.3	11.3	11.3	3.5	3.5	3.5	3.26	14.5	14.5	14.5	6.1
30	11.4	11.4	11.4	3.4	3.4	3.4	3.37	14.5	14.5	14.5	6.0
29	11.4	11.4	11.4	3.3	3.3	3.3	3.47	14.5	14.5	14.5	5.9
28	11.5	11.5	11.5	3.2	3.2	3.2	3.58	14.5	14.5	14.5	5.8
27	11.5	11.5	11.5	3.1	3.1	3.1	3.69	14.5	14.5	14.5	5.7
26	11.6	11.6	11.6	3.0	3.0	3.0	3.81	14.4	14.4	14.4	5.6
25	11.7	11.7	11.7	3.0	3.0	3.0	3.93	14.4	14.4	14.4	5.5
24	11.7	11.7	11.7	2.9	2.9	2.9	4.05	14.4	14.4	14.4	5.4
23	11.8	11.8	11.8	2.8	2.8	2.8	4.17	14.4	14.4	14.4	5.3
22	11.8	11.8	11.8	2.7	2.7	2.7	4.30	14.4	14.4	14.4	5.2
21	11.9	11.9	11.9	2.7	2.7	2.7	4.44	14.4	14.4	14.4	5.1
20	11.9	11.9	11.9	2.6	2.6	2.6	4.57	14.4	14.4	14.4	5.1

Tc [°C]		W 23 / 18 °C									
[°C]	Qc nom [kW]	Qc min [kW]	Qc max [kW]	Pin nom [kW]	Pin min [kW]	Pin max [kW]	EER kW / kW	Qh nom [kW]	Qh min [kW]	Qh max [kW]	I nom [A]
40	14.3	14.3	14.3	4.3	4.3	4.3	3.29	18.3	18.3	18.3	7.1
39	14.4	14.4	14.4	4.2	4.2	4.2	3.40	18.3	18.3	18.3	6.9
38	14.5	14.5	14.5	4.1	4.1	4.1	3.51	18.3	18.3	18.3	6.8
37	14.6	14.6	14.6	4.0	4.0	4.0	3.63	18.3	18.3	18.3	6.7
36	14.7	14.7	14.7	3.9	3.9	3.9	3.75	18.3	18.3	18.3	6.5
35	14.8	14.8	14.8	3.8	3.8	3.8	3.87	18.3	18.3	18.3	6.4
34	14.9	14.9	14.9	3.7	3.7	3.7	4.00	18.3	18.3	18.3	6.3
33	15.0	15.0	15.0	3.6	3.6	3.6	4.13	18.3	18.3	18.3	6.2
32	15.1	15.1	15.1	3.6	3.6	3.6	4.26	18.4	18.4	18.3	6.1
31	15.2	15.2	15.2	3.5	3.5	3.5	4.40	18.4	18.4	18.3	5.9
30	15.3	15.3	15.3	3.4	3.4	3.4	4.54	18.4	18.4	18.3	5.8
29	15.4	15.4	15.4	3.3	3.3	3.3	4.68	18.4	18.4	18.3	5.7
28	15.5	15.5	15.5	3.2	3.2	3.2	4.83	18.4	18.4	18.3	5.6
27	15.6	15.6	15.6	3.1	3.1	3.1	4.99	18.4	18.4	18.3	5.5
26	15.7	15.7	15.7	3.0	3.0	3.0	5.14	18.4	18.4	18.3	5.4
25	15.8	15.8	15.8	3.0	3.0	3.0	5.31	18.4	18.4	18.3	5.4
24	15.8	15.8	15.8	2.9	2.9	2.9	5.47	18.4	18.4	18.3	5.3
23	15.9	15.9	15.9	2.8	2.8	2.8	5.65	18.5	18.5	18.3	5.2
22	16.0	16.0	16.0	2.7	2.7	2.7	5.82	18.5	18.5	18.4	5.1
21	16.1	16.1	16.1	2.7	2.7	2.7	6.00	18.5	18.5	18.4	5.0
20	16.1	16.1	16.1	2.6	2.6	2.6	6.19	18.5	18.5	18.4	5.0

-- pozor: pracovný rozsah nie je zohľadnený v tabuľke

LEGENDA:

Tz-VS: Teplota zdroja - vstup [°C]

Tv-VY: Teplota vykurovania - výstup [°C]

Tch-VY: Teplota chladenia - výstup [°C]

Qh nom: Nominálny tepelný výkon

Qh min: Minimálny tepelný výkon

Qh max: Maxmálny tepelný výkon

Pin nom: Príkion pri nominálnom tepelnom výkone

Pin min: Príkion pri minimálnom tepelnom výkone

Pin max: Príkion pri maximálnom tepelnom výkone

COP nom: Koeficient účinnosti pri nominálnom tepelnom výkone

Qc nom: Chladiaci výkon / odobrané teplo pri nominálnom tepelnom výkone

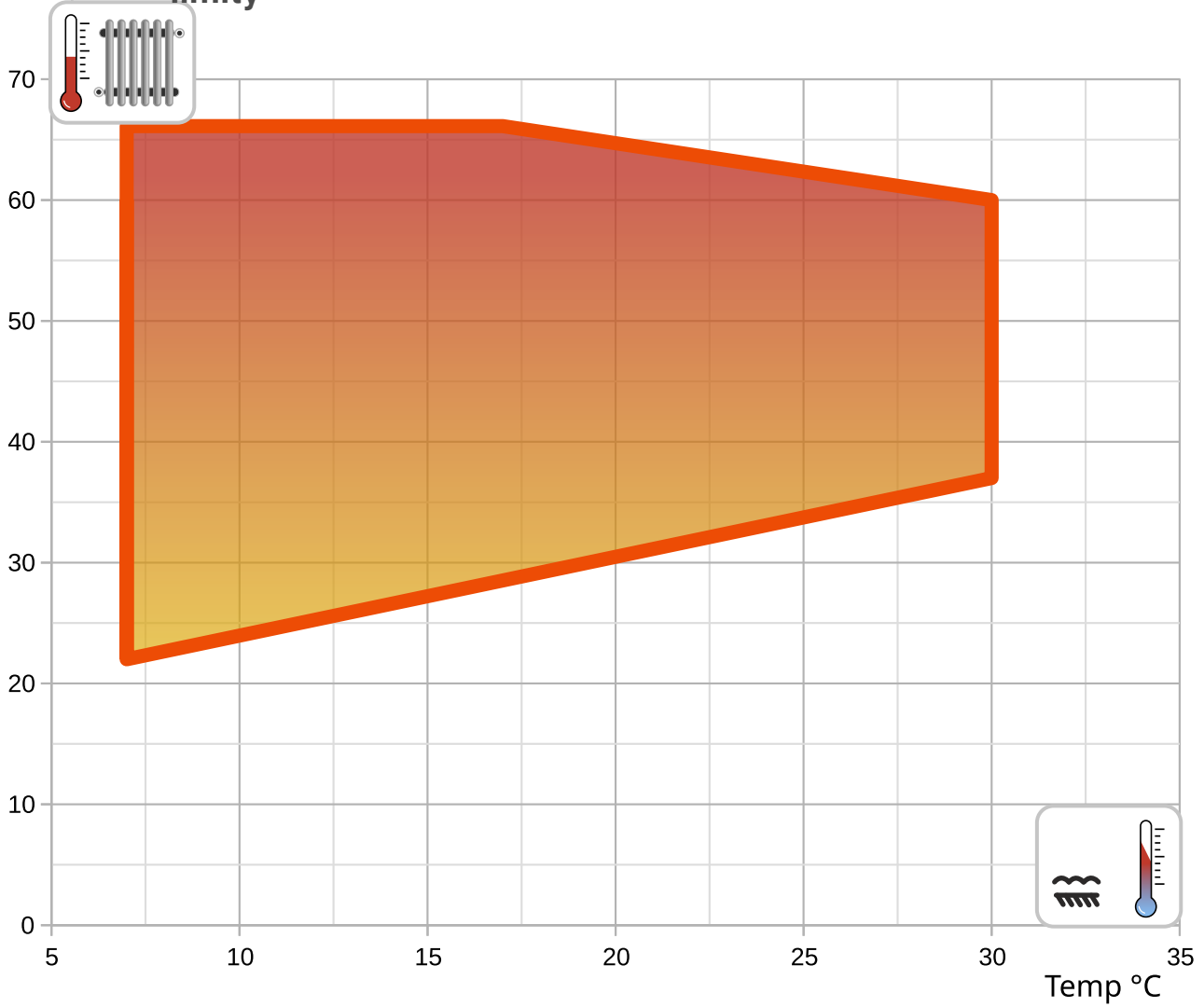
Qc min: Chladiaci výkon / odobrané teplo pri minimálnom tepelnom výkone

Qc max: Chladiaci výkon / odobrané teplo pri maximálnom tepelnom výkone

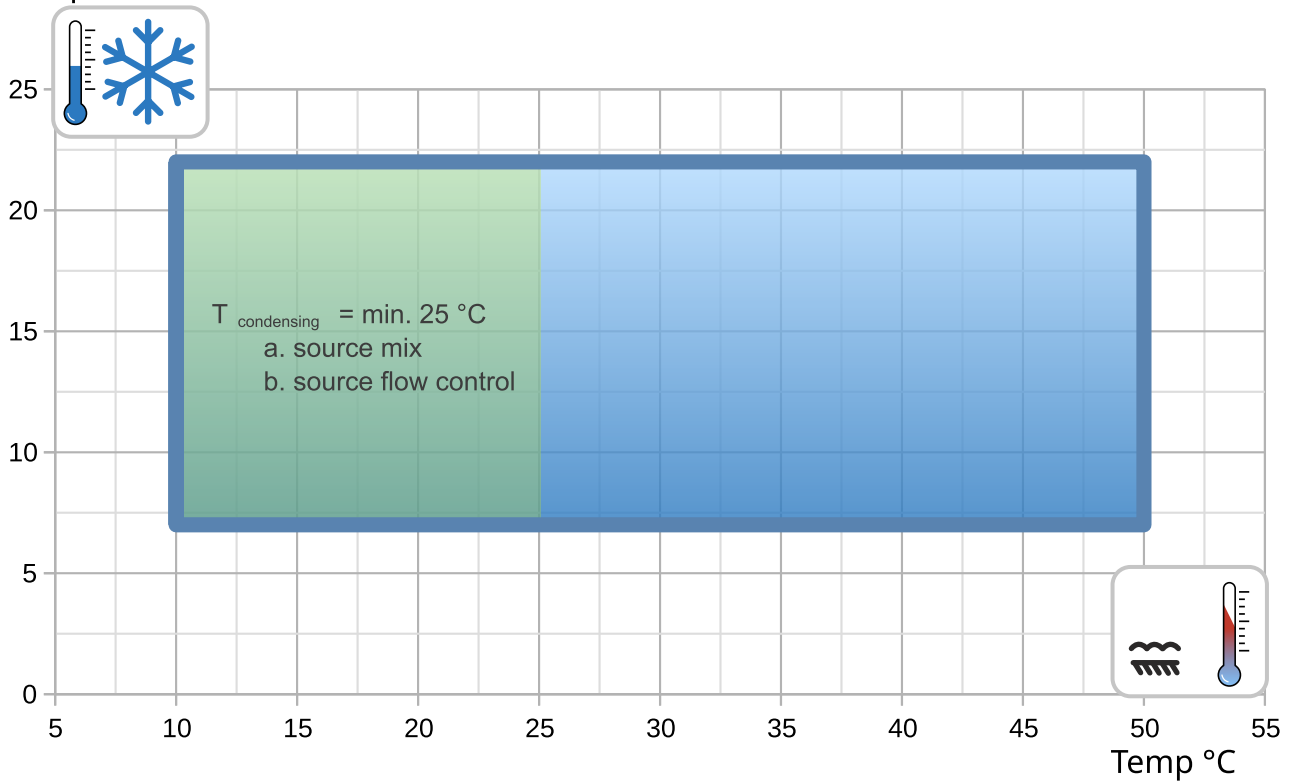
I nom: Prúd pri nominálnom tepelnom výkone

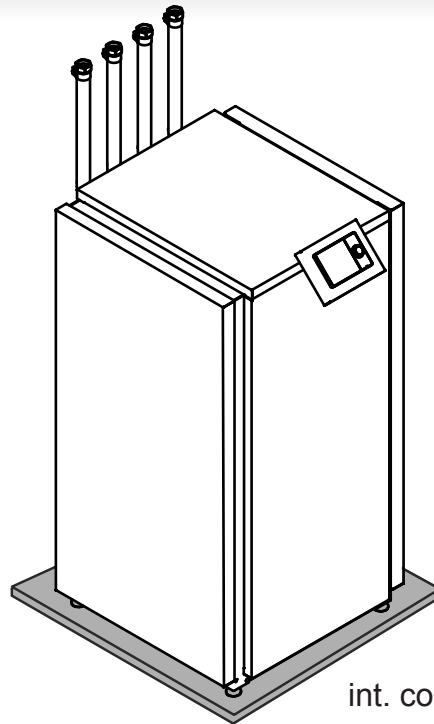
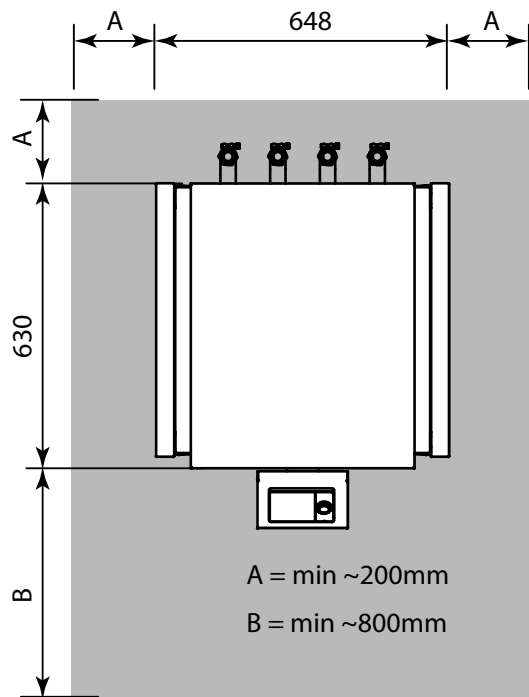
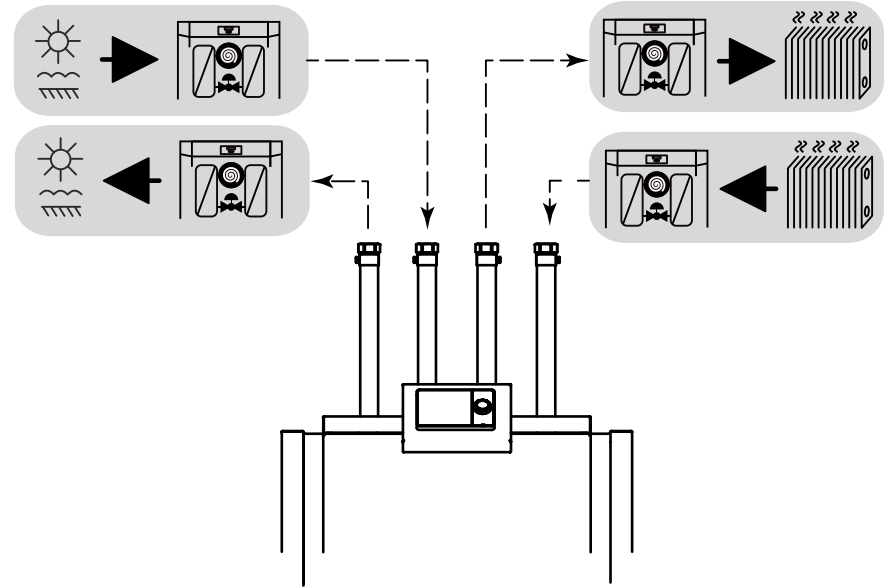
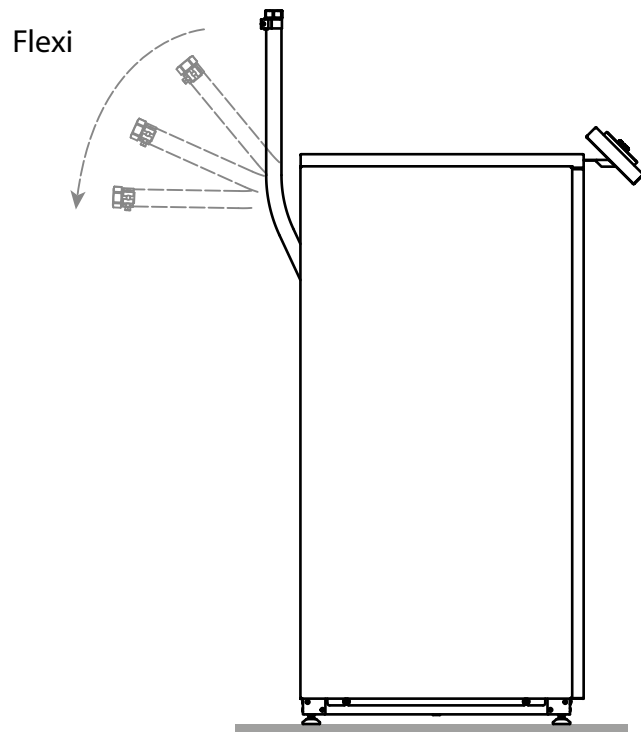
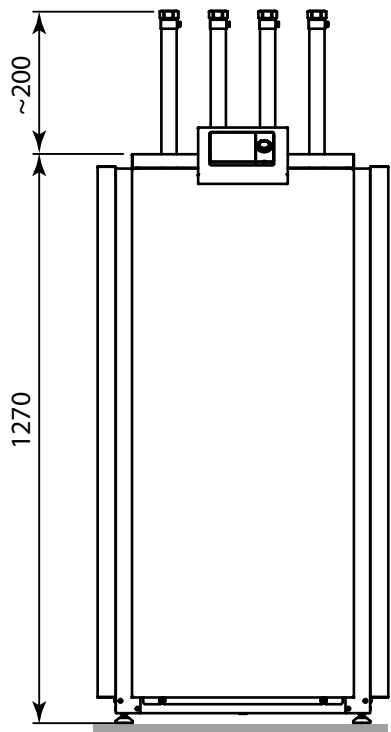
EER: Koeficient účinnosti pri nominálnom chladiacom výkone

Prevádzkové
Temp °C limity

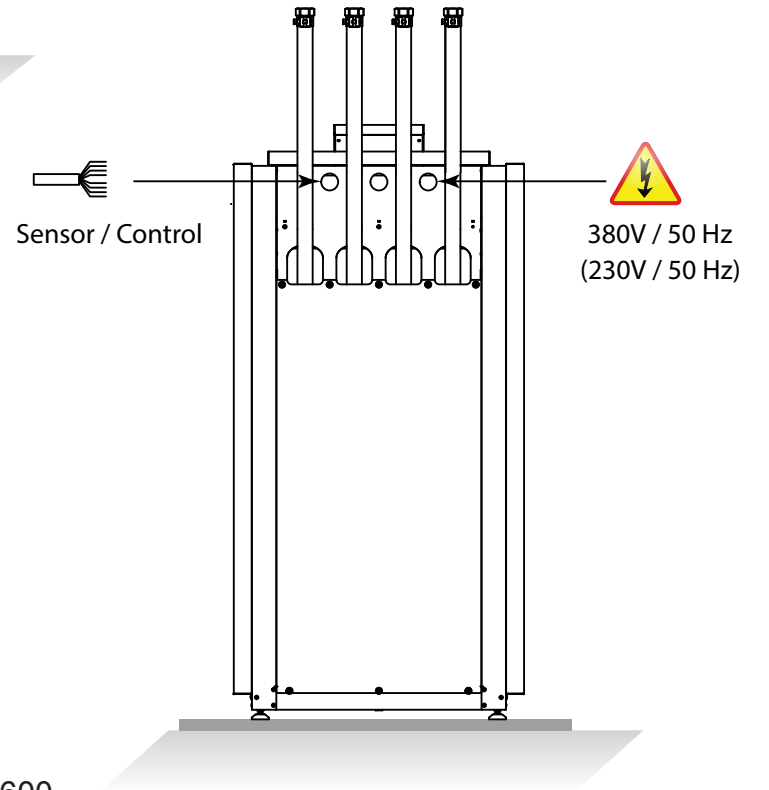


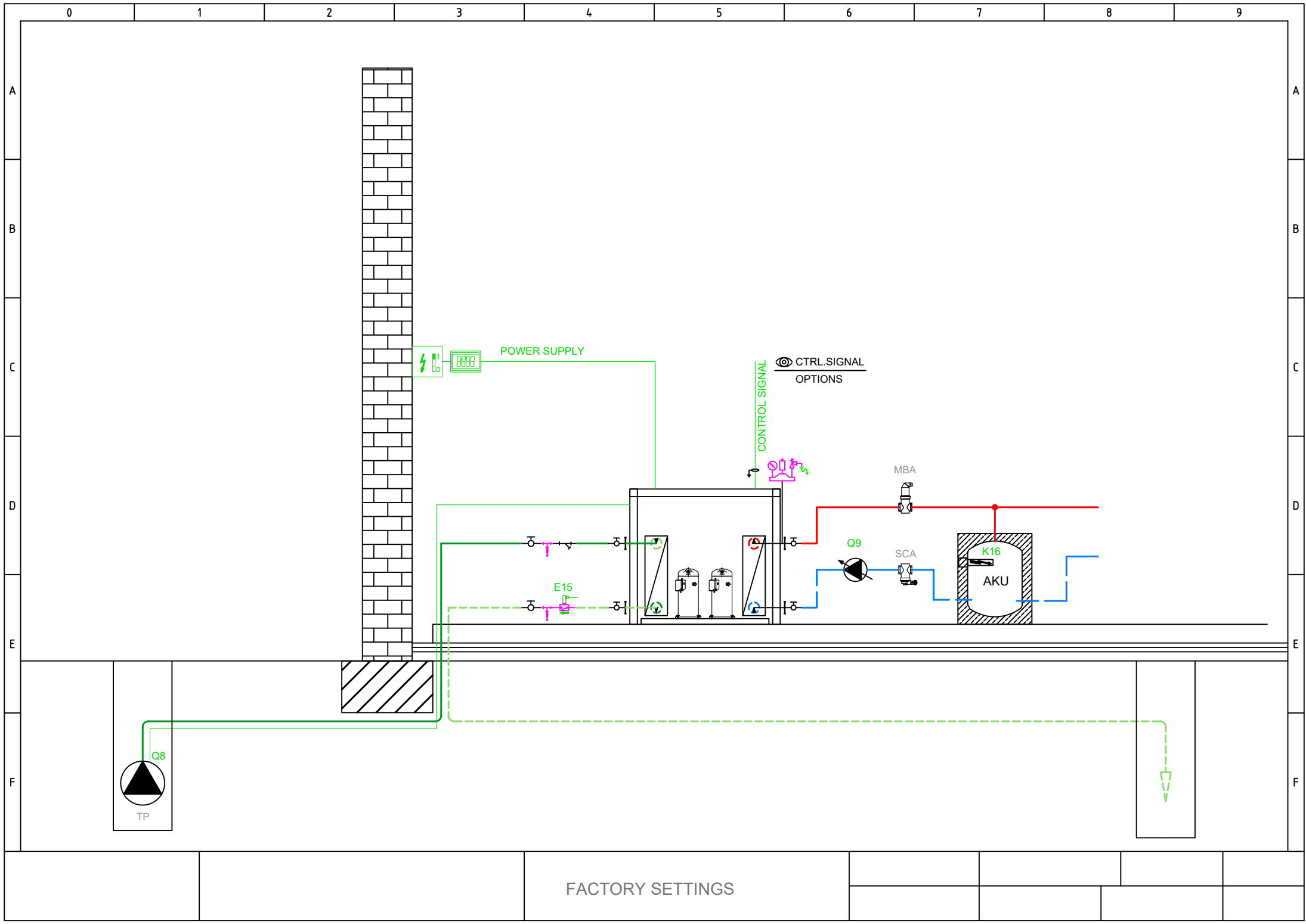
Temp °C

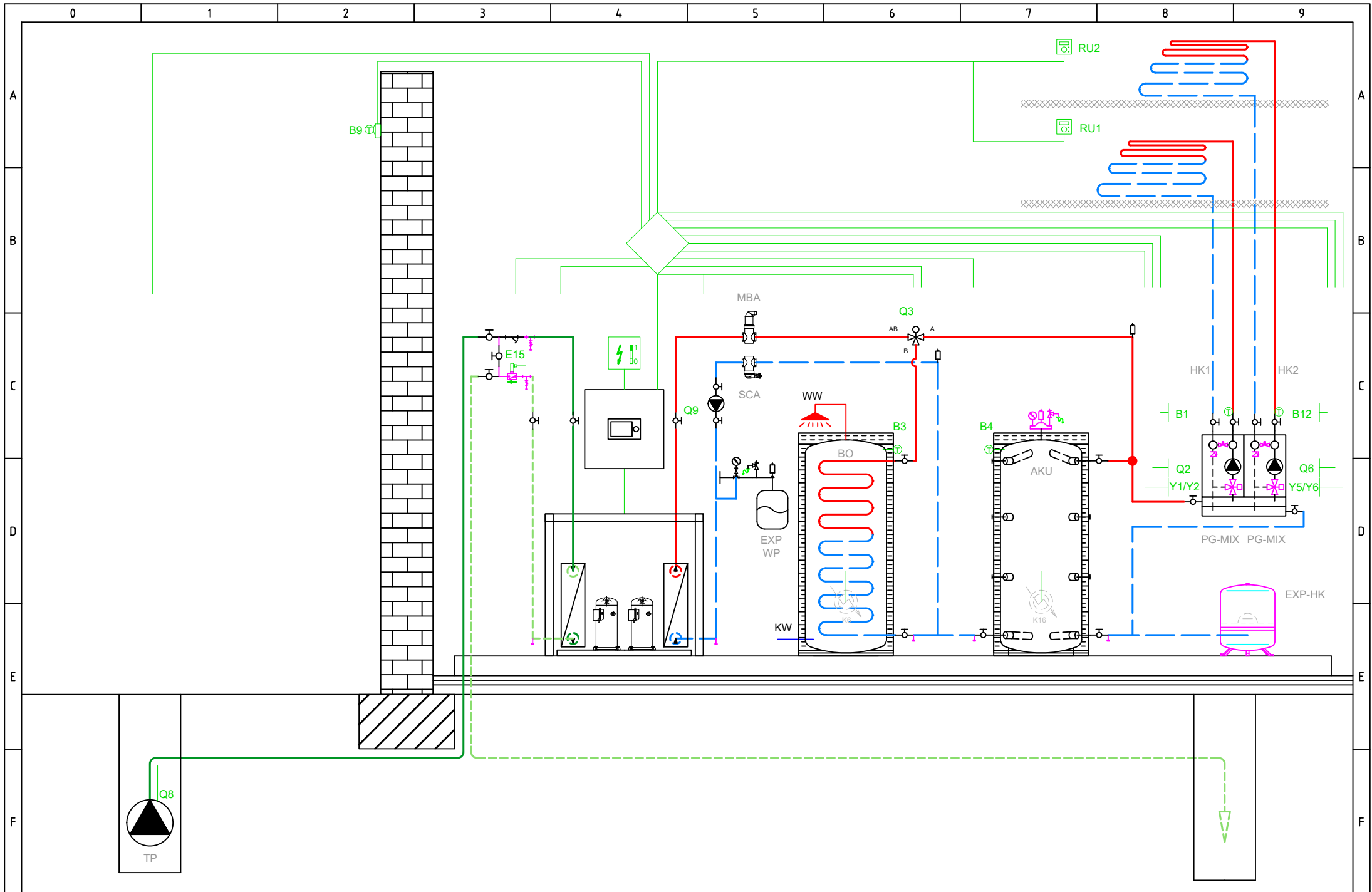




int. code: VN600







BASIC APPLICATION

Total: max 6A
1 x QX...: max 2A

Hlavné napájanie 230V / 50 Hz
Uzemnenie
Nulový vodič

E9	Spínač nízkeho tlaku E9
E10	Spínač vysokého tlaku E10
E15	Spínač prietoku zdroja E15
E24	Spínač prietoku spotreby E24
E6	Blokovanie vys. tarifa el. E6
E12	Preťaženie kompresora 2 E12
E21	Sled fáz E21
E22	Sled fáz E22
E23	Sled fáz E23
E11	Preťaženie kompresora E11
K1	Kompresor I. stupeň K1

Q8 Čerpadlo zdroja Q8

Q9 Čerpadlo kondenzátora Q9

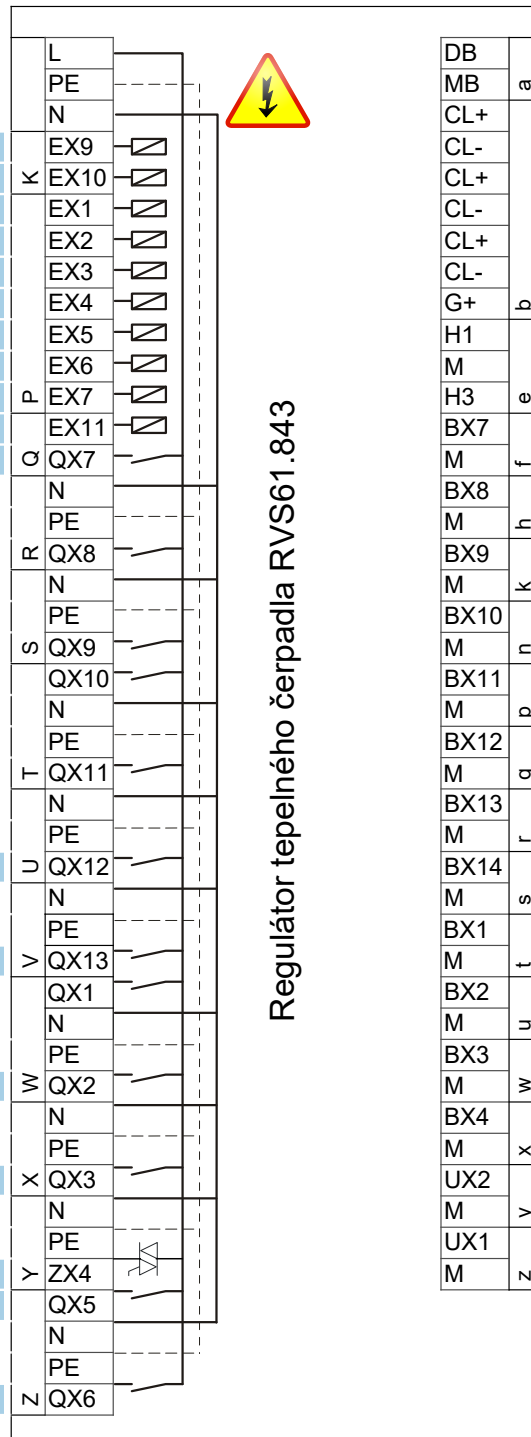
K10 Alarmový výstup K10

K40 Ohrev oleja K40

K81 Ventil výparníka K81

K82 Ventil EVI K82

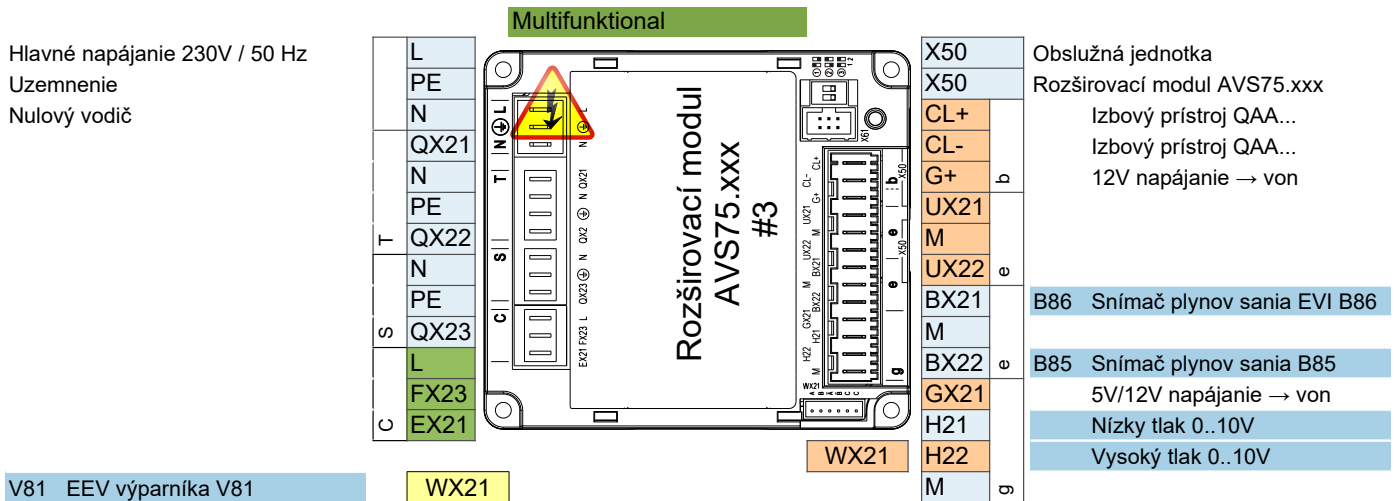
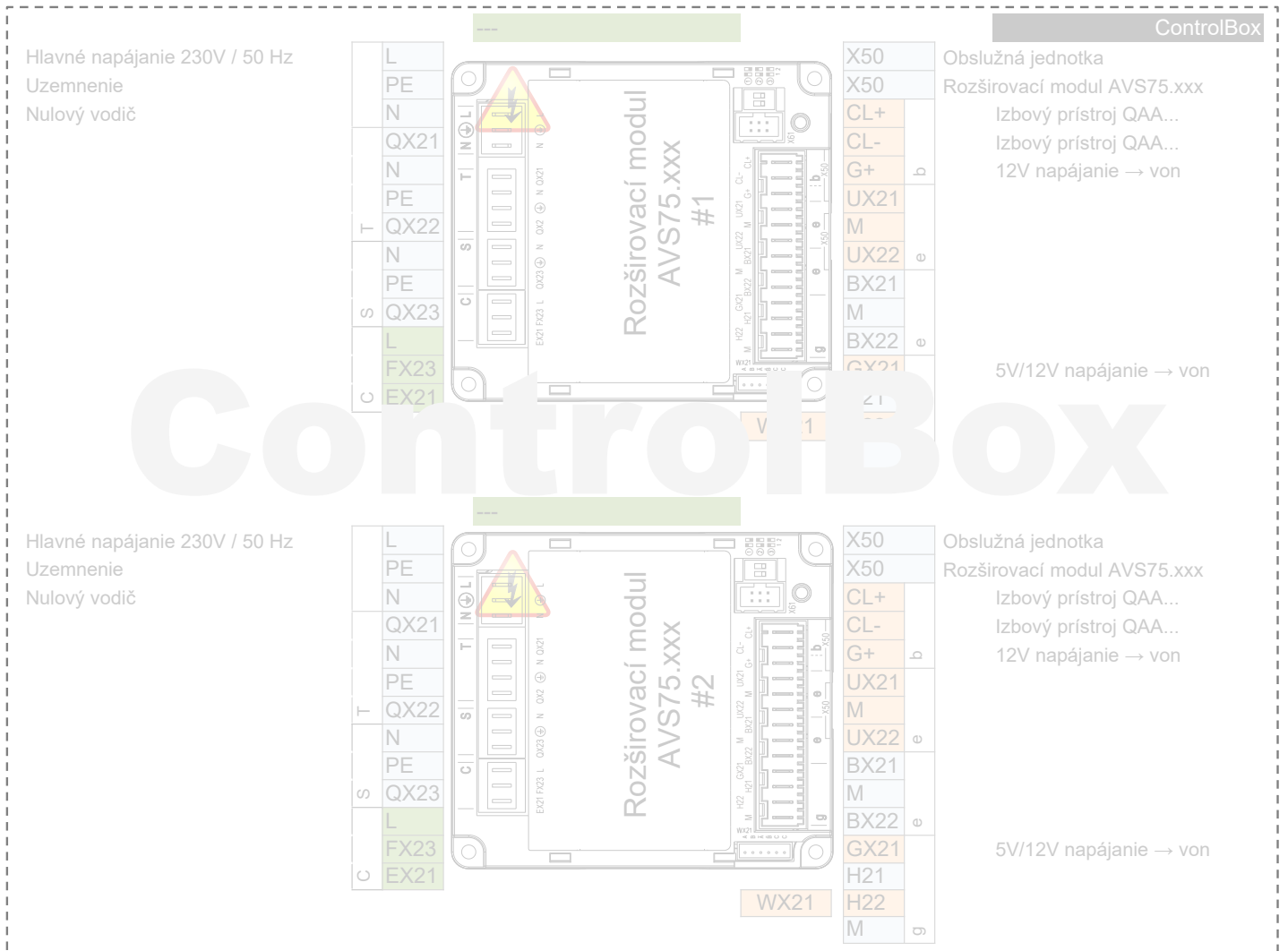
K2 Kompresor 2. stupeň K2



Regulátor tepelného čerpadla RVS61.843

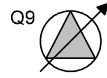
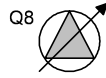
DB	LPB Bus dáta
MB	LPB Bus zem
CL+	Izbový prístroj QAA...
CL-	Izbový prístroj QAA...
CL+	Izbový prístroj QAA... 2.
CL-	Izbový prístroj QAA... 2.
CL+	Izbový prístroj QAA... 3.
CL-	Izbový prístroj QAA... 3.
G+	12V napájanie → von
H1	
M	
H3	Požiadavka spotrebiča VK1
BX7	B81 Snímač horúcich plynov K1 B81
M	
BX8	
M	
BX9	
M	
BX10	B21 Snímač teploty výstupu TČ B21
M	
BX11	
M	
BX12	B71 Snímač teploty spiatocky TČ B71
M	
BX13	B91 Snímač vstupu zdroja B91
M	
BX14	B84 Snímač výstupu zdroja B92/B84
M	
BX1	
M	
BX2	
M	
BX3	B83 Snímač chladiaceho média B83
M	
BX4	B82 Snímač horúcich plynov K2 B82
M	
UX2	Čerpadlo kondenzátora Q9
M	0..10V analógový signál
UX1	Čerpadlo zdroja Q8
M	0..10V analógový signál

	AVS75.390
	AVS75.391
	AVS75.370



HEAT PUMP

EXTERNAL
INTERNAL



K1

K2

K82

K81

K40

K10

Q8 UX1

Q9 UX2

E11
KRW1
F1K
E11

E12
KRW2
F2K
E12

E6

Q9 ERR
F1S
E24

Q8.ERR
F1Z
E15

E10

E9



230V,50Hz
max 6A

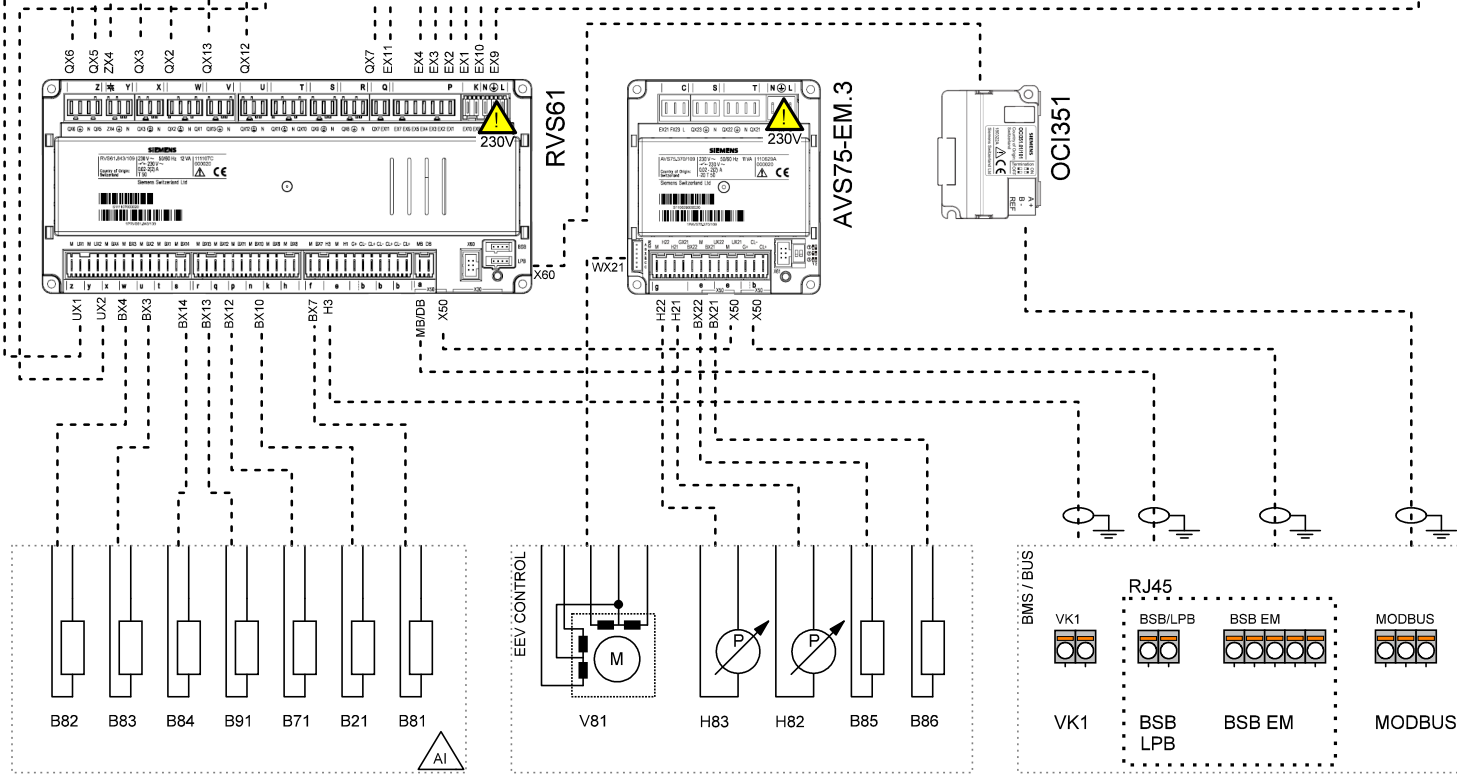
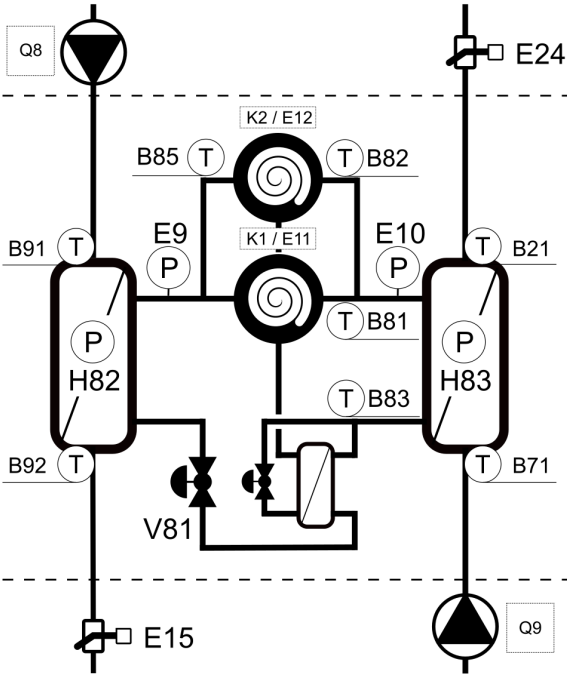
0...10V

230V,50Hz
max 6A

0...10V

DO

DI



PWR SPLY: 3~ 400V, 50 Hz
CTRL: 1~ 230V, 50 HZ

Company

Title
TBW-TWW

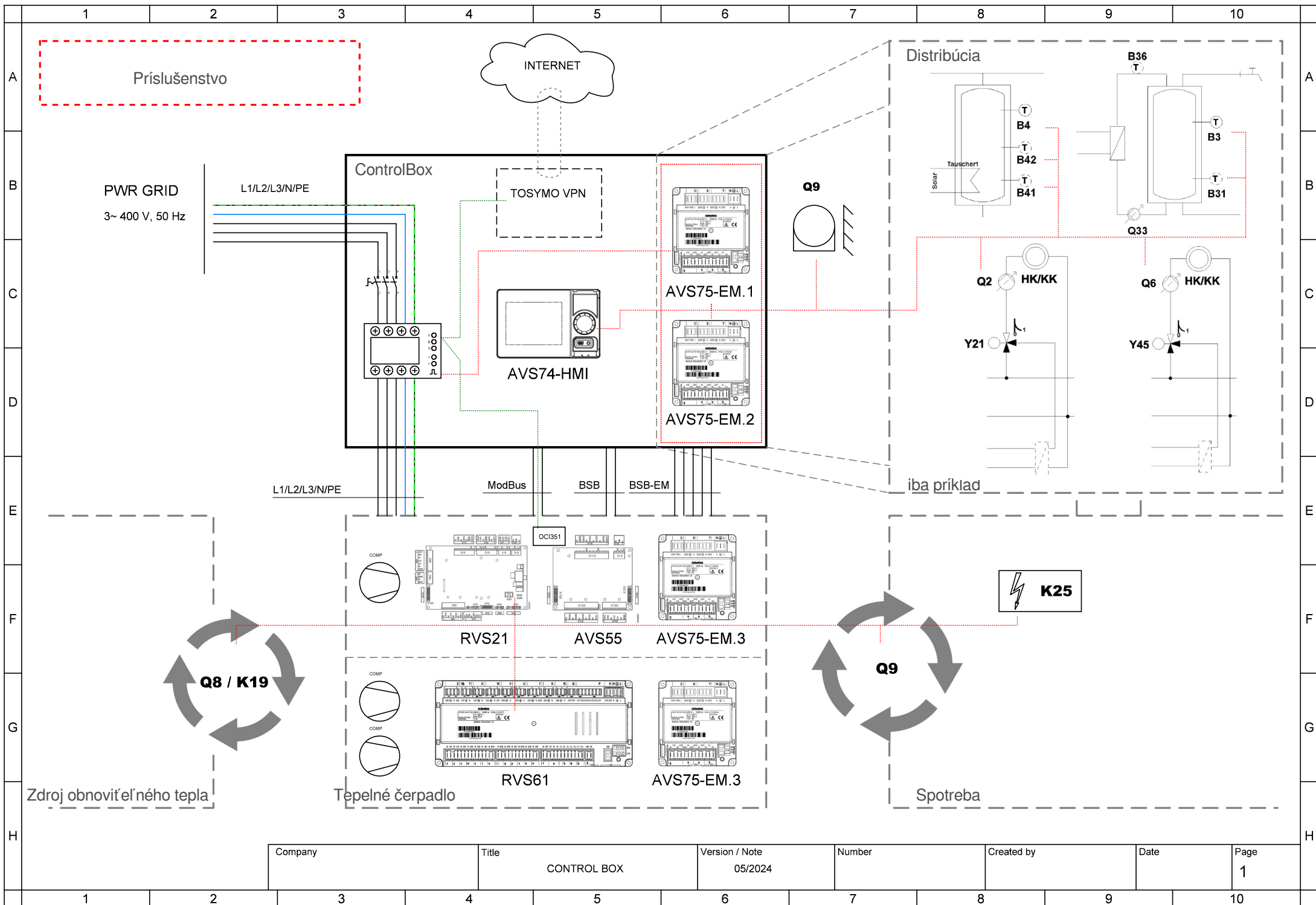
Version / Note
05/2024

Number

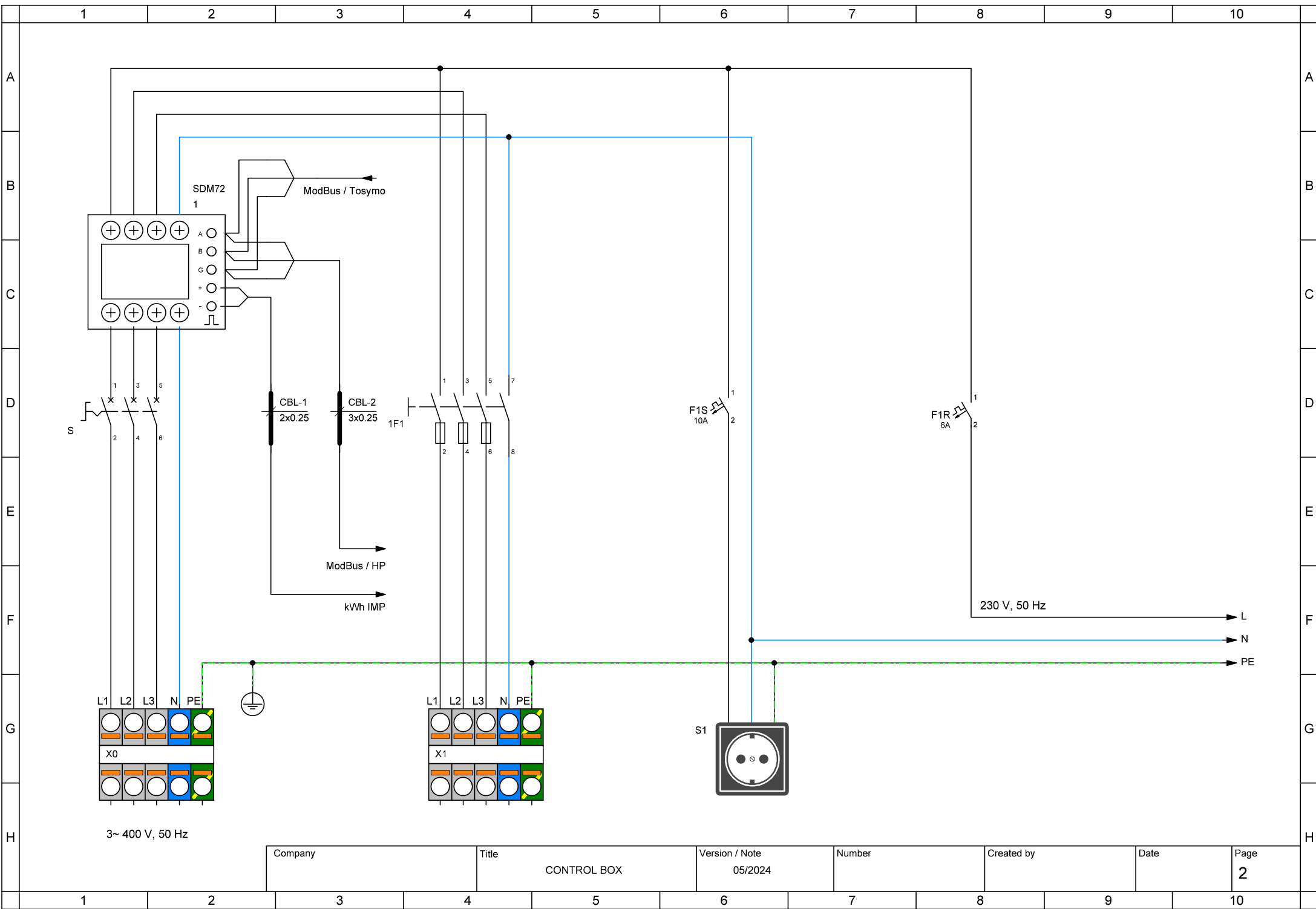
Created by

Date

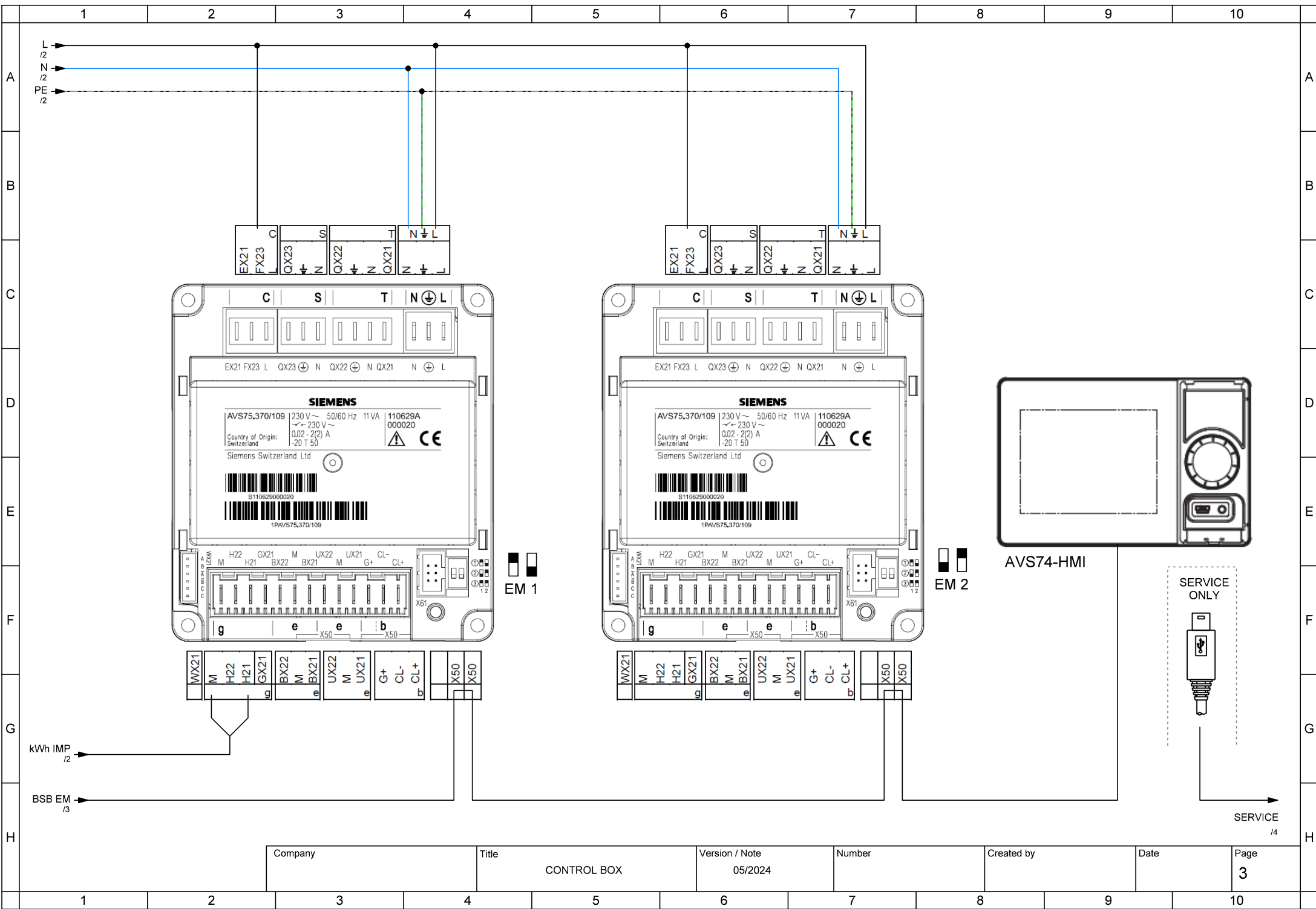
Page
1



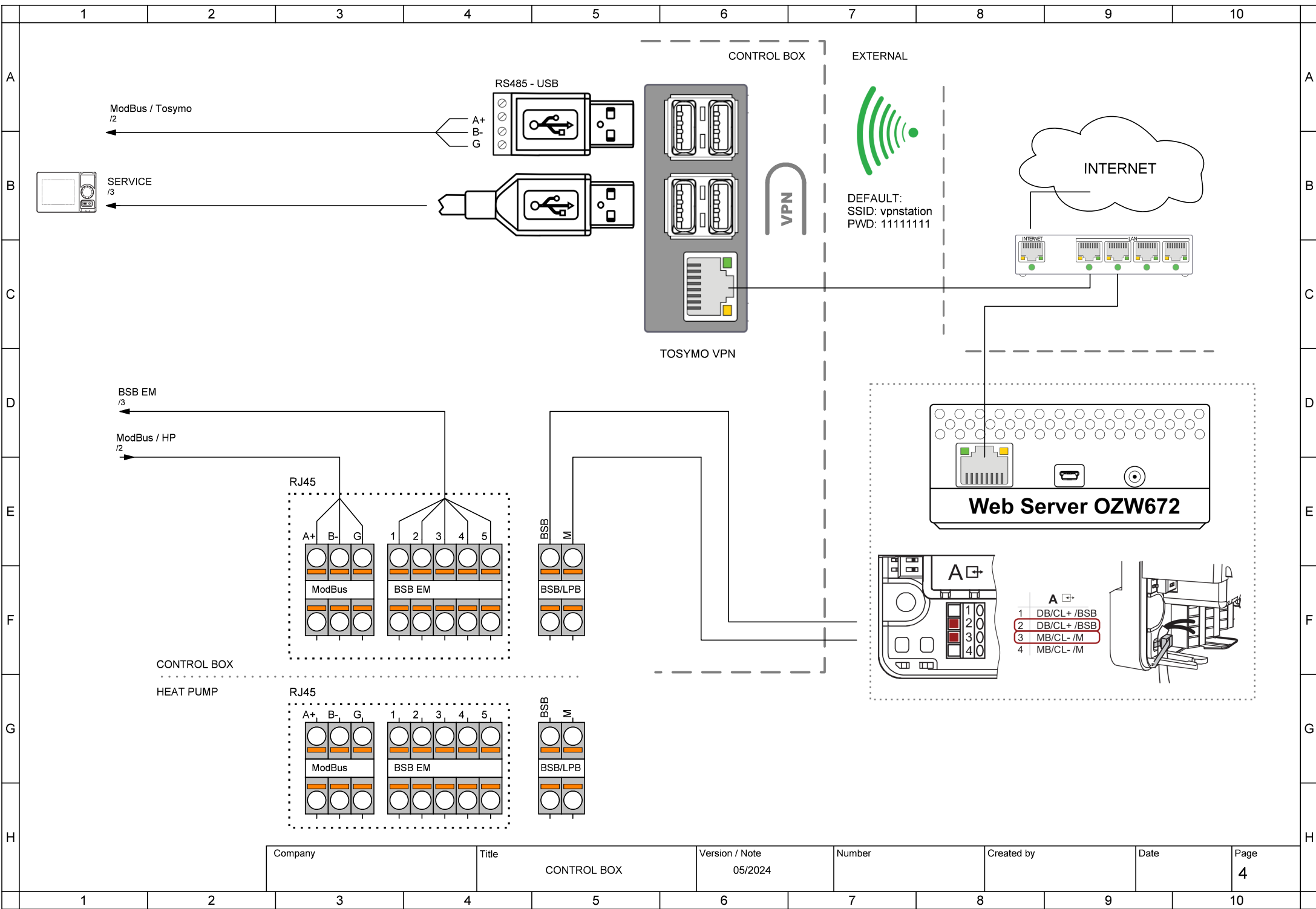
Company	Title	Version / Note	Number	Created by	Date	Page
	CONTROL BOX	05/2024				1



Company	Title	Version / Note	Number	Created by	Date	Page
	CONTROL BOX	05/2024				2



Company	Title	Version / Note	Number	Created by	Date	Page
	CONTROL BOX	05/2024				3



Company	Title	Version / Note	Number	Created by	Date	Page
	CONTROL BOX	05/2024				4

1 ControlBox

ControlBox s dvoma zabudovanými rozširujúcimi modulmi umožňuje početné možnosti ovládania aplikácie na strane spotrebiča za tepelným čerpadlom. Viac informácií nájdete v schéme ControlBoxu a v hárku s aplikačnými schémami.

2 Fixná žiadaná teplota výstupu - Zap / Vyp bezpotenciálny kontakt

2-vodičový tienený kábel 2 x 0,5 mm² - Nastavená hodnota = 45 °C (upraviteľné parametrom 1859)

Pripojovacia svorka - pozri schému zapojenia

3 Analógová regulácia žiadanej teploty výstupu 0..10V

2-vodičový tienený kábel 2 x 0,5 mm² - Nastavená hodnota: 0V = 16°C ~ 10V = 60°C (možnosť úpravy v nastavení parametrov)

Pripojovacia svorka - pozri schému zapojenia

4 ModBus RTU komunikačný príkaz

3 žilový tienený kábel min. 3 x 0,25 mm²

Pre tabuľku mapovania ModBus kontaktujte technickú podporu

5 MQTT IoT komunikačný protokol

Pre viac informácií kontaktujte technickú podporu