



## Wärmepumpe



# *TBW 400 EVI HeavyDuty 2L4*

# WAMAK TBW 400 EVI HeavyDuty 2L4

## Beschreibung des Produkts

---

Hocheffiziente Wärmepumpe, die aus mehreren Modulen von separaten Wärmepumpen besteht. Jedes Modul enthält einen kurzen, geschlossenen Kältemittelkreislauf mit einem Paar geräuscharmer Scroll-Verdichter und robusten Plattenwärmetauschern aus Edelstahl. Die Anwendungen reichen von Heizung, Kühlung und Brauchwassererwärmung in Büro- oder Multifunktionsgebäuden bis hin zu Kaskadenanwendungen in industriellen Anwendungen.

Verwendung für anspruchsvolle industrielle Anwendungen. Durch die Kombination der am besten geeigneten Leistungs- und Anwendungsvarianten von Wärmepumpenmodulen lässt sich das gewünschte Gesamtsystem maßgeschneidert zusammenstellen. Jedes Modul ist kältetechnisch, hydraulisch und elektrisch unabhängig und verfügt über eine eigene Steuerung. Die Verbindung der Module ist kaskadiert, wobei jeder einzelne Regler die Funktion des Kaskadenmasters übernehmen kann.

Als primäre Quelle wird die im Boden gespeicherte thermische Energie der Sonne über einen horizontalen Kollektor oder die geothermische Energie über ein tiefes Bohrloch genutzt. Im Kollektor oder in der Bohrung fließt ein Frostschutzmittel, das die Energie des Erdreichs bei einer niedrigen Temperatur aufnimmt, und die Wärmepumpe hebt diese Temperatur auf eine für Heizung oder Warmwasser nutzbare Temperatur an.

Die EVI-Technologie (Enhanced Vapour Injection) ermöglicht es der Wärmepumpe, auch bei niedrigen Quelltemperaturen höhere Heizungswasser Vorlauftemperaturen zu erreichen. EVI wirkt sich auch auf die Lebensdauer des Kompressors und des gesamten Systems aus, da die Heissgastemperatur des Verdichters niedriger ist.

Die Doppelverdichter verleihen dem System Robustheit und die Fähigkeit, die Wärmeleistung entsprechend der tatsächlichen Belastung zu verteilen.

## Produkt Besonderheiten

---

- Scroll Verdichter
- EVI Technologie
- Asymetrischer Platten- Wärmetauscher
- Mehrstufige Leistungsregelung
- Hochdruck Schalter
- Niederdruck Sensor - analog
- Durchflusssensor Abgabe - analog - (mit Zubehör)
- Außentemperaturfühler - (mit Zubehör)
- Puffer Temperaturfühler - (mit Zubehör)
- Modbus Anschluss
- Zweietagige Rahmenkonstruktion
- Sylomer pads unter Verdichter
- Elektronischer Expansionsventil
- Zweistufige Leistungsregelung
- Phasen- und Drehfeldüberwachung
- Hochdruck Sensor - analog
- Durchflussschalter Abgabe - Ein/Aus - (mit Zubehör)
- Durchflussschalter Quelle - Ein/Aus - (mit Zubehör)
- BWW Temperaturfühler - (mit Zubehör)
- Kasladesteuerung
- Massiver Unterstellrahmen

## Grundlegende Leistungsdaten - WAMAK TBW 400 EVI HeavyDuty 2L4

Heizen - EN 14511		
Wärmeleistung [kW]	B0 / W35 (max)	384.4 ( 48.1 / 384.4 )
	B0 / W35 (min)	48.1 ( 48.1 / 384.4 )
	B0 / W34	384.0 ( 48.0 / 384.0 )
Leistungsaufnahme [kW]	B0 / W35 (max)	86.8 ( 10.6 / 86.8 )
	B0 / W35 (min)	10.6 ( 10.6 / 86.8 )
	B0 / W34	84.9 ( 10.4 / 84.9 )
Leistungszahl Heizen [COP]	B0 / W35 (max)	4.43
	B0 / W35 (min)	4.53
	B0 / W34	4.52
Jahreszeitbedingte Raumheizungs-Energieeffizienz - SCOP EN 14825		
Klimazone Durchschnitt / Niedrigtemp. [35 °C]	SCOP	5.03
	$\eta$ [ % ]	201.1
	Label	A+++
	Qhe [ kWh ]	157876.1
	Pdesignh [ kW ]	384.4
	Tbivalent [ °C ]	-10
Kühlung		
Kühlleistung - [kW]	A35 / W23-18	387.4
	A25 / W23-18	407.2
	A35 / W12-7	387.4
	A25 / W12-7	387.4
Jahreszeitbedingte Raumkühlungs-Energieeffizienz - SEER EN 14825		
[ W 23 / 18 °C ]	SEER	5.15
	Qce [ kWh ]	42700.8
	$\eta_c$ [ % ]	205.8
Schall EN 12102		
Schallleistungspegel - Lw	dB(A)	75.7
Schalldruckpegel - Lp	1 m dB(A)	67.7
	5 m dB(A)	53.7
	10 m dB(A)	47.7
Mechanische und Betriebs-Informationen		
Verdichterbauart (3~ 400/50)	SCROLL / 8 /	Ein/Aus
Kältemittel	R410A (GWP - 2088)	4 x 11.5 kg
Einsatzgrenze Heizungswasser - (min / max ) [ °C ]		25 / 65
Einsatzgrenze Wärmequelle - (min / max ) [ °C ]		-10 (7) / 30
Gewicht		2480 kg

## Wichtigste technische Daten - WAMAK TBW 400 EVI HeavyDuty 2L4

Gehäuse Bezeichnung		HD2L4		Daten von Wärmeabgabe			
<b>Grundlegende Abmessungen</b>	Hohe [mm]	2000		Einsatzgrenze	MAX [°C] 65		
	Breite [mm]	2800		Heizungswasser	MIN [°C] 25		
	Länge [mm]	1200		genauer siehe Betriebsgrenzendiagramm			
Gewicht [kg]	2480		<b>Kondensator</b>	Anschlussdimension	4 x VIC 2.1/2 "		
Gehäuse Farbe	Grau			Bauart	BPHE		
Gehäuse IP Klasse	IP20			Anzahl	4		
				Material	AISI 316		
Kältekreis				Maximaler Überdruck - Kältemittel [bar]	50		
<b>Verdichter</b>	Bauart	Scroll		Maximaler Überdruck - Wasser [bar]	6		
	Leistungstufen	8		Prüfdruck [bar]	70		
	Ein/Aus			Wärmeträger	Wasser		
	Leistungsfaktor Cosφ	0.64		Volumenstrom @ dT 5K (nom) - Wasser [m3/h]	8.30 ~ 66.43		
	Wicklungswiderstand	0.76 Ohm		Interne Druckdifferenz - Wasser [kPa]	4 x 20		
Kältemittel		R410A		Temperaturdifferenz @ 35°C (nom)	5 K		
	Menge	4 x 11.5 kg		@ 55°C	8 K		
	GWP	2088		@ 65°C	10 K		
	Sicherheitsklasse	A1					
Kältemittelöl	POE RL32-3MAF			Daten von Erneuerbarer Energiequelle			
	Ölmenge	8 x 3.38 L		Einsatzgrenze	MIN [°C] -10 (7)		
Maximaler Hochdruck - Kältemittel [bar]		50		Wärmequelle	MAX [°C] 30		
	PED Klasse	2		genauer siehe Betriebsgrenzendiagramm			
EVI - Dampfeinspritzung mit Economiser				<b>Verdampfer</b>	Anschlussdimension	4 x VIC 2.1/2 "	
Daten von Elektroanschluss					Bauart	BPHE	
Einspeisung [#~ V/Hz]	3~ 400/50				Anzahl	4	
Strom	Nominal [A]	188.24			Material	AISI 316	
	Maximal [A]	299.20		Maximaler Überdruck - Kältemittel [bar]	29		
	Start [A]	57.2		Wärmeträger	Ethylenglykol		
Sanftanlasser	-		Soleanteil [%]	29			
Hauptsicherung	C300		Gefrierschutz bis [°C]	-15			
Steuerungssystem				Maximaler Überdruck - Ethylenglykol [bar]	6		
Hauptregler	SIEMENS	RVS 61			Volumenstrom - Ethylenglykol [m3/h]	8.48 ~ 67.82	
Erweiterungsmo dul	AVS75.3xx	AVS75.3xx	AVS75.372	Interne Druckdifferenz - Ethylenglykol [kPa]	4 x 20		
Bus Clip-In		LPB OCI347	Modbus OCI353	Temperaturdifferenz - Ethylenglykol	4 K		
Online-Verbindung		Web server OZW672	ToSyMo				
EEV Regelung			SEC61				

\*\*\* mit Zubehör

# WAMAK TBW 400 EVI HeavyDuty 2L4

## ErP (EU) No 811/2013: Technische Parameter für Wärmepumpen-Raumheizgeräte

Modell	TBW 400 EVI HeavyDuty 2L4
Luft-Wasser-Wärmepumpe	nein
Sole/Wasser-Wärmepumpe	ja
Wasser/Wasser-Wärmepumpe	nein
Niedertemperatur-Wärmepumpe	nein
Ausgestattet mit einer Zusatzheizung	nein
Wärmepumpen-Kombi-Heizgerät	nein
Temperaturanwendung	niedrig (35 °C - 30 °C)
Klimaverhältnisse	durchschnittlich

Angabe	Symbol	Wert	Ein.	Angabe	Symbol	Wert	Ein.
Nennwärmeleistung bei Tdesignh	Prated	384.4	kW	Jahreszeitbedingte Raumheizungs-Energieeffizienz	ηs	201.1	%
Ausgewiesene Heizleistung für Teillast bei einer Innentemperatur von 20 °C und einer Außentemperatur von Tj				Deklarierte Leistungszahl oder Primärenergiekennzahl für Teillast bei einer Innentemperatur von 20 °C und einer Außentemperatur von Tj			
Tj = -7 °C	Pdh	384.0	kW	Tj = -7 °C	COPd	4.52	-
Tj = +2 °C	Pdh	381.9	kW	Tj = +2 °C	COPd	4.9	-
Tj = +7 °C	Pdh	380.2	kW	Tj = +7 °C	COPd	5.4	-
Tj = +12 °C	Pdh	378.2	kW	Tj = +12 °C	COPd	5.7	-
Tj = bivalente Temperatur	Pdh	384.4	kW	Tj = bivalente Temperatur	COPd	4.4	-
Tj = Betriebsgrenztemperatur	Pdh	---	kW	Tj = Betriebsgrenztemperatur	COPd	---	-
Bivalente Temperatur	Tbiv	-10	°C	Tj = Betriebsgrenztemperatur	TOL	---	°C
Stromverbrauch in anderen Modi als dem aktiven Modus				Betriebsgrenztemperatur des Heizwassers	WTOL	65	°C
Aus-Zustand	Poff	0.010	kW	Zusatzheizung			
Thermostat-Aus-Modus	Pto	0.010	kW	Nennwärmeleistung	Psup	74.1	kW
Standby-Betrieb	Psb	0.010	kW	Art der Energiezufuhr			
Betriebsart Kurbelwannenheizung	Pck	0.000	kW	elektrisch			
Sonstige Angaben				Für Luft/Wasser-Wärmepumpen: - --- m3/h			
Leistungsregelung				Nennluftvolumenstrom, Außenbereich			
Schalleistungspegel				Für Wasser- oder Sole/Wasser-Wärmepumpen: Nenndurchfluss der Sole oder des Wassers, Wärmetauscher im Freien			
in Innenräumen	Lwa	76	dB	-			
im Freien	Lwa	---	dB	8.48 ~ 67.82 m3/h			
Jährlicher Energieverbrauch	QHE	157876.1	kWh				

**Angaben zum Kontakt:** WAMAK, s.r.o., Orovnic 252, 96652, Orovnic, Slovakia, info@wamak.sk

# WAMAK TBW 400 EVI HeavyDuty 2L4

## ErP (EU) No 811/2013: Technische Parameter für Wärmepumpen-Raumheizgeräte

Modell	TBW 400 EVI HeavyDuty 2L4
Luft-Wasser-Wärmepumpe	nein
Sole/Wasser-Wärmepumpe	ja
Wasser/Wasser-Wärmepumpe	nein
Niedertemperatur-Wärmepumpe	nein
Ausgestattet mit einer Zusatzheizung	nein
Wärmepumpen-Kombi-Heizgerät	nein
Temperaturanwendung	mittel (55 °C - 47 °C)
Klimaverhältnisse	durchschnittlich

Angabe	Symbol	Wert	Ein.	Angabe	Symbol	Wert	Ein.
Nennwärmeleistung bei Tdesignh	Prated	393.1	kW	Jahreszeitbedingte Raumheizungs-Energieeffizienz	$\eta_s$	160.8	%
Ausgewiesene Heizleistung für Teillast bei einer Innentemperatur von 20 °C und einer Außentemperatur von Tj				Deklarierte Leistungszahl oder Primärenergiekennzahl für Teillast bei einer Innentemperatur von 20 °C und einer Außentemperatur von Tj			
Tj = -7 °C	Pdh	395.5	kW	Tj = -7 °C	COPd	3.29	-
Tj = +2 °C	Pdh	395.7	kW	Tj = +2 °C	COPd	4.1	-
Tj = +7 °C	Pdh	388.8	kW	Tj = +7 °C	COPd	4.6	-
Tj = +12 °C	Pdh	386.6	kW	Tj = +12 °C	COPd	5.0	-
Tj = bivalente Temperatur	Pdh	393.1	kW	Tj = bivalente Temperatur	COPd	2.9	-
Tj = Betriebsgrenztemperatur	Pdh	---	kW	Tj = Betriebsgrenztemperatur	COPd	---	-
Bivalente Temperatur	Tbiv	-10	°C	Tj = Betriebsgrenztemperatur	TOL	---	°C
Stromverbrauch in anderen Modi als dem aktiven Modus				Betriebsgrenztemperatur des Heizwassers			
Aus-Zustand	Poff	0.010	kW	Zusatzheizung			
Thermostat-Aus-Modus	Pto	0.010	kW	Nennwärmeleistung	Psup	74.1	kW
Standby-Betrieb	Psb	0.010	kW	Art der Energiezufuhr			
Betriebsart Kurbelwannenheizung	Pck	0.000	kW	elektrisch			
Sonstige Angaben				Für Luft/Wasser-Wärmepumpen: Nennluftvolumenstrom, Außenbereich			
Leistungsregelung		mehrstufig		Für Wasser- oder Sole/Wasser-Wärmepumpen: Nenndurchfluss der Sole oder des Wassers, Wärmetauscher im Freien			
Schalleistungspegel							
in Innenräumen	Lwa	76	dB				
im Freien	Lwa	---	dB				
Jährlicher Energieverbrauch	Q <sub>HE</sub>	201891.3	kWh				

**Angaben zum Kontakt:** WAMAK, s.r.o., Orovnic 252, 96652, Orovnic, Slovakia, info@wamak.sk



**ENERG** Y IIA  
 енергия - ενεργεια IE IA



TBW 400 EVI  
 HeavyDuty 2L4



55 °C

35 °C



A+++

A+++



76 dB



--- dB

■ 413	■ 393
■ 394	■ 385
■ 386	■ 366
kW	kW



2019

811/2013

TBW 400 EVI  
 HeavyDuty 2L4

**ErP Data**

	55 °C	35 °C
Energy class	A+++	A+++
$\eta$ [%]	160.8	201.1
$P_{rated}$ [kW]	394	385
$Q_{HE}$ [kWh/y]	201892	157877
SCOP [-]	4.02	5.03
$T_{bivalent}$ [°C]	-10	-10

CONTROLLER



+ QAA55/75 class VII 3.5% ↓  
 - QAA55/75 class III 1.5% ↓

Heizleistung Daten

Version: v2024.010-BW-WW

Quelle - Sole [0°C] / Niedrigtemp. [35°C]

ZHI46K1P-TWD\_R410A\_8\_BWW

Betriebsbedingungen	Qh	P	COP
1 B0 / W30-35	384.4	86.8	4.43
2 B0 / W30-35 ( MIN )	48.1	10.6	4.53
A B0 / Wxx-34	384.0	84.9	4.52
B B0 / Wxx-30	381.9	77.7	4.92
C B0 / Wxx-27	47.5	8.8	5.37
D B0 / Wxx-24	47.3	8.2	5.73
E B0 / Wxx-35	384.4	86.8	4.43
F B0 / Wxx-35	384.4	86.8	4.43

SCOP DATA EN 14825:2018	
Quelle - Sole [0°C] / Niedrigtemp. [35°C]	
SCOPon	5.03
SCOPnet	5.03
SCOP	5.03
η [ % ]	201.13
Label	A+++
Qh [ kWh ]	157876
Pdesignh [ kW ]	384.4
Tbivalent [ °C ]	-10

Quelle - Sole [0°C] / Mitteltemp.. [55°C]

Betriebsbedingungen	Qh	P	COP
1 B0 / W47-55	393.1	136.1	2.89
2 B0 / W47-55 ( MIN )	49.1	16.5	2.96
A B0 / Wxx-52	395.5	124.2	3.29
B B0 / Wxx-42	395.7	97.0	4.13
C B0 / Wxx-36	48.6	10.5	4.64
D B0 / Wxx-30	48.3	9.5	5.10
E B0 / Wxx-55	393.1	136.1	2.89
F B0 / Wxx-54	396.0	127.1	3.12

SCOP DATA EN 14825:2018	
Quelle - Sole [0°C] / Mitteltemp.. [55°C]	
SCOPon	4.02
SCOPnet	4.02
SCOP	4.02
η [ % ]	160.85
Label	A+++
Qh [ kWh ]	201891
Pdesignh [ kW ]	393.1
Tbivalent [ °C ]	-10

Quelle - Wasser [10°C] / Niedrigtemp. [35°C]

Betriebsbedingungen	Qh	P	COP
1 W10 / W30-35	484.8	86.8	5.58
2 W10 / W30-35 ( MIN )	60.6	10.6	5.72
A W10 / Wxx-34	484.8	85.0	5.70
B W10 / Wxx-30	485.1	78.1	6.21
C W10 / Wxx-27	485.2	73.2	6.79
D W10 / Wxx-24	485.1	68.7	7.24
E W10 / Wxx-35	484.8	86.8	5.58
F W10 / Wxx-35	484.8	86.8	5.58

SCOP DATA EN 14825:2018	
Quelle - Wasser [10°C] / Niedrigtemp. [35°C]	
SCOPon	6.35
SCOPnet	6.35
SCOP	6.35
η [ % ]	254.06
Label	A+++
Qh [ kWh ]	157627
Pdesignh [ kW ]	484.8
Tbivalent [ °C ]	-10.00

## WAMAK TBW 400 EVI HeavyDuty 2L4

### Quelle - Wasser [10°C] / Mitteltemp. [55°C]

Betriebsbedingungen	Qh	P	COP
1 W10 / W47-55	483.6	136.1	3.55
2 W10 / W47-55 ( MIN )	60.5	16.6	3.64
A W10 / Wxx-52	488.5	123.9	3.94
B W10 / Wxx-42	489.6	96.7	5.06
C W10 / Wxx-36	490.3	85.9	5.85
D W10 / Wxx-30	490.8	78.1	6.44
E W10 / Wxx-55	483.6	136.1	3.55
F W10 / Wxx-55	483.6	136.1	3.55

SCOP DATA EN 14825:2018	
Quelle - Wasser [10°C] / Mitteltemp. [55°C]	
SCOPon	4.93
SCOPnet	4.93
SCOP	4.93
η [ % ]	197.19
Label	A+++
Qh [ kWh ]	202591
Pdesignh [ kW ]	483.6
Tbivalent [ °C ]	-10.00

### Niedrigtemperatur Kühlung W 12 / 7°C

Betriebsbedingungen	Qc	P	EER
A W30-35 / W12-7	299.1	92.8	3.22
B W26-xx / W12-7	304.6	84.9	3.59
C W22-xx / W12-7	309.4	77.7	3.98
D W18-xx / W12-7	311.5	74.2	4.20

SEER DATA EN 14825:2018 [ W 12 / 7°C ]	
SEERon	3.86
SEER	3.86
Qc [ kWh ]	174600
η [ % ]	154.51

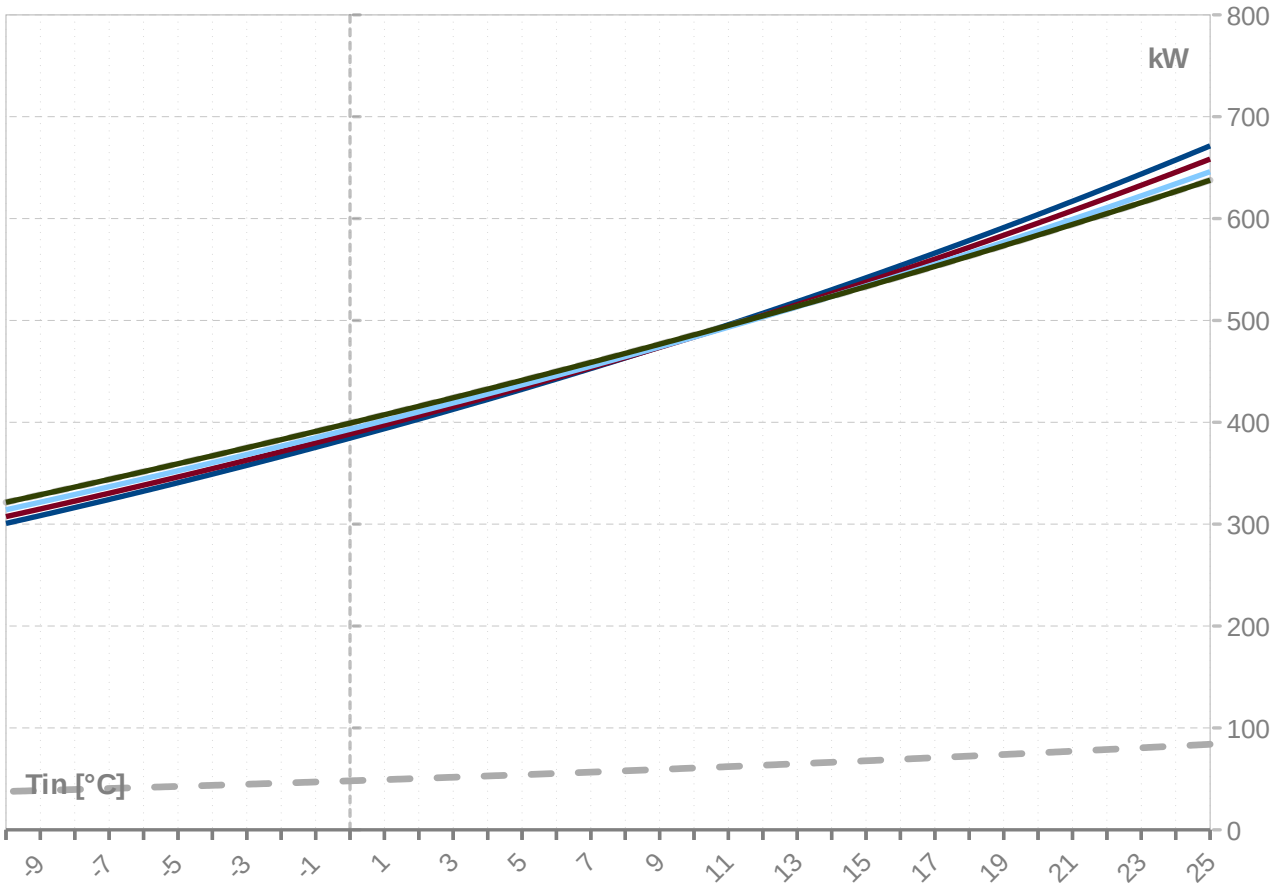
### Flächenkühlung W 23 / 18°C

Betriebsbedingungen	Qc	P	EER
A W50-xx / W23-18	347.5	145.9	2.38
B W40-xx / W23-18	375.5	116.0	3.24
C W30-35 / W23-18	398.0	92.8	4.29
D W26-xx / W23-18	405.5	84.9	4.77

SEER DATA EN 14825:2018 [ W 23 / 18°C ]	
SEERon	5.15
SEER	5.15
Qc [ kWh ]	174600
η [ % ]	205.81

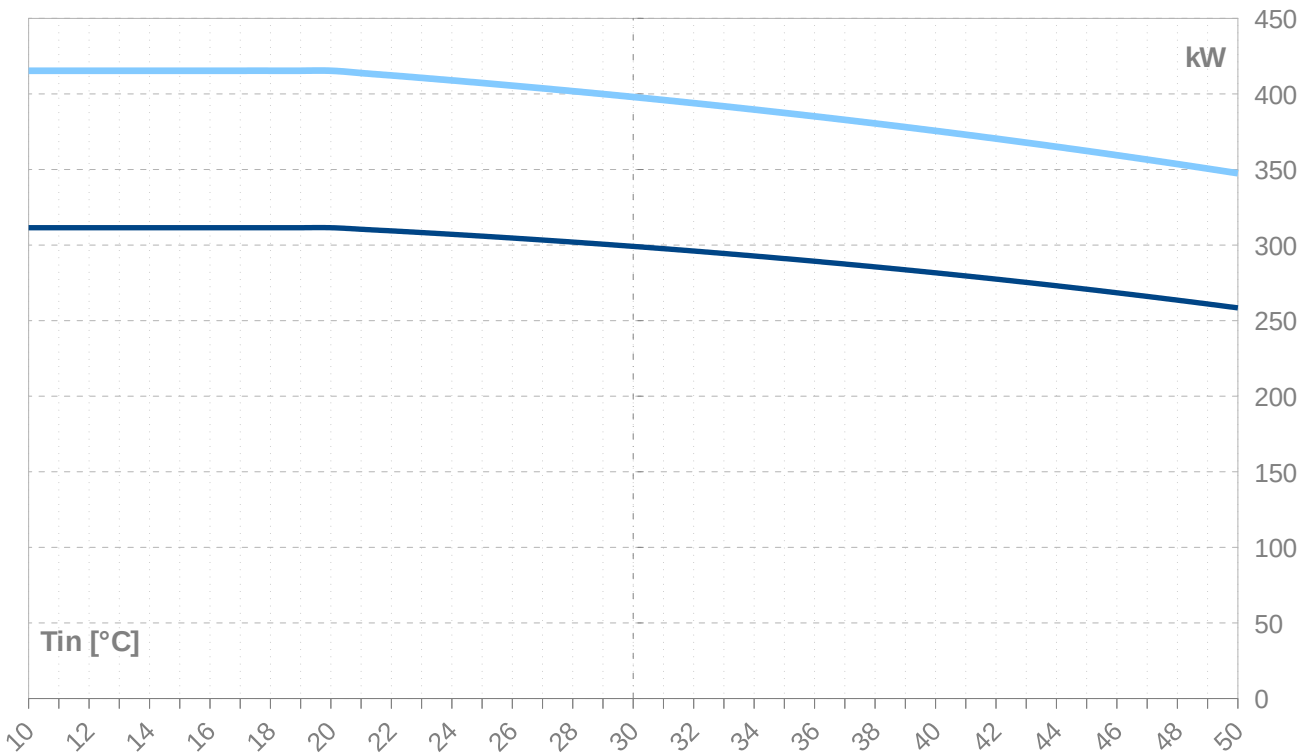
Leistungslinien - Heizen

- Qh-nom-35    - - - Qh-min-35    - - - - Qh-max-65    — Qh-nom-45    — Qh-nom-55
- Qh-nom-65



Leistungslinien - Kühlen

- Qc-nom-12-7    — Qc-nom-23-18



# WAMAK TBW 400 EVI HeavyDuty 2L4

Tws -VL		35										
	[°C]	Qh nom	Qh min	Qh max	Pin nom	Pin min	Pin max	COP nom	Qc nom	Qc min	Qc max	I nom
	[°C]	[kW]	[kW]	[kW]	[kW]	[kW]	[kW]	kw / kw	[kW]	[kW]	[kW]	[A]
25		<b>671.4</b>	83.9	671.4	<b>88.5</b>	10.8	88.5	<b>7.59</b>	588.7	73.6	588.7	187.2
24		<b>657.4</b>	82.2	657.4	<b>88.2</b>	10.8	88.2	<b>7.45</b>	575.0	71.9	575.0	186.9
23		<b>643.7</b>	80.5	643.7	<b>88.0</b>	10.7	88.0	<b>7.31</b>	561.5	70.2	561.5	186.6
22		<b>630.3</b>	78.8	630.3	<b>87.8</b>	10.7	87.8	<b>7.18</b>	548.2	68.5	548.2	186.4
21		<b>617.0</b>	77.1	617.0	<b>87.7</b>	10.7	87.7	<b>7.04</b>	535.1	66.9	535.1	186.2
20		<b>604.0</b>	75.5	604.0	<b>87.5</b>	10.7	87.5	<b>6.90</b>	522.2	65.3	522.2	186.0
19		<b>591.1</b>	73.9	591.1	<b>87.4</b>	10.7	87.4	<b>6.76</b>	509.5	63.7	509.5	185.9
18		<b>578.5</b>	72.3	578.5	<b>87.3</b>	10.6	87.3	<b>6.63</b>	497.0	62.1	497.0	185.9
17		<b>566.1</b>	70.8	566.1	<b>87.2</b>	10.6	87.2	<b>6.49</b>	484.7	60.6	484.7	185.9
16		<b>553.9</b>	69.2	553.9	<b>87.1</b>	10.6	87.1	<b>6.36</b>	472.5	59.1	472.5	185.9
15		<b>541.9</b>	67.7	541.9	<b>87.0</b>	10.6	87.0	<b>6.23</b>	460.6	57.6	460.6	185.9
14		<b>530.0</b>	66.3	530.0	<b>87.0</b>	10.6	87.0	<b>6.10</b>	448.8	56.1	448.8	186.0
13		<b>518.4</b>	64.8	518.4	<b>86.9</b>	10.6	86.9	<b>5.96</b>	437.3	54.7	437.3	186.1
12		<b>507.0</b>	63.4	507.0	<b>86.9</b>	10.6	86.9	<b>5.84</b>	425.9	53.2	425.9	186.3
11		<b>495.8</b>	62.0	495.8	<b>86.9</b>	10.6	86.9	<b>5.71</b>	414.7	51.8	414.7	186.4
10		<b>484.8</b>	60.6	484.8	<b>86.8</b>	10.6	86.8	<b>5.58</b>	403.7	50.5	403.7	186.6
9		<b>473.9</b>	59.2	473.9	<b>86.8</b>	10.6	86.8	<b>5.46</b>	392.8	49.1	392.8	186.8
8		<b>463.3</b>	57.9	463.3	<b>86.8</b>	10.6	86.8	<b>5.34</b>	382.2	47.8	382.2	187.0
7		<b>452.8</b>	56.6	452.8	<b>86.8</b>	10.6	86.8	<b>5.22</b>	371.7	46.5	371.7	187.2
6		<b>442.5</b>	55.3	442.5	<b>86.8</b>	10.6	86.8	<b>5.10</b>	361.4	45.2	361.4	187.4
5		<b>432.4</b>	54.0	432.4	<b>86.8</b>	10.6	86.8	<b>4.98</b>	351.3	43.9	351.3	187.7
4		<b>422.4</b>	52.8	422.4	<b>86.8</b>	10.6	86.8	<b>4.87</b>	341.4	42.7	341.4	187.9
3		<b>412.7</b>	51.6	412.7	<b>86.8</b>	10.6	86.8	<b>4.75</b>	331.6	41.4	331.6	188.1
2		<b>403.1</b>	50.4	403.1	<b>86.8</b>	10.6	86.8	<b>4.64</b>	322.0	40.3	322.0	188.3
1		<b>393.7</b>	49.2	393.7	<b>86.8</b>	10.6	86.8	<b>4.53</b>	312.6	39.1	312.6	188.6
0		<b>384.4</b>	48.1	384.4	<b>86.8</b>	10.6	86.8	<b>4.43</b>	303.3	37.9	303.3	188.8
-1		<b>375.4</b>	46.9	375.4	<b>86.8</b>	10.6	86.8	<b>4.32</b>	294.3	36.8	294.3	189.0
-2		<b>366.4</b>	45.8	366.4	<b>86.8</b>	10.6	86.8	<b>4.22</b>	285.3	35.7	285.3	189.2
-3		<b>357.7</b>	44.7	357.7	<b>86.8</b>	10.6	86.8	<b>4.12</b>	276.6	34.6	276.6	189.4
-4		<b>349.1</b>	43.6	349.1	<b>86.8</b>	10.6	86.8	<b>4.02</b>	268.0	33.5	268.0	189.5
-5		<b>340.6</b>	42.6	340.6	<b>86.8</b>	10.6	86.8	<b>3.93</b>	259.6	32.5	259.6	189.7
-6		<b>332.4</b>	41.5	332.4	<b>86.7</b>	10.6	86.7	<b>3.83</b>	251.4	31.4	251.4	189.8
-7		<b>324.2</b>	40.5	324.2	<b>86.7</b>	10.6	86.7	<b>3.74</b>	243.3	30.4	243.3	189.9
-8		<b>316.2</b>	39.5	316.2	<b>86.6</b>	10.6	86.6	<b>3.65</b>	235.3	29.4	235.3	190.0
-9		<b>308.4</b>	38.6	308.4	<b>86.6</b>	10.6	86.6	<b>3.56</b>	227.6	28.4	227.6	190.0
-10		<b>300.7</b>	37.6	300.7	<b>86.5</b>	10.6	86.5	<b>3.48</b>	220.0	27.5	220.0	190.0
-11		<b>293.2</b>	36.6	293.2	<b>86.4</b>	10.5	86.4	<b>3.39</b>	212.5	26.6	212.5	189.9
-12		<b>285.8</b>	35.7	285.8	<b>86.2</b>	10.5	86.2	<b>3.31</b>	205.2	25.7	205.2	189.9
-13		<b>278.5</b>	34.8	278.5	<b>86.1</b>	10.5	86.1	<b>3.23</b>	198.1	24.8	198.1	189.7
-14		<b>271.4</b>	33.9	271.4	<b>86.0</b>	10.5	86.0	<b>3.16</b>	191.1	23.9	191.1	189.6
-15		<b>264.4</b>	33.0	264.4	<b>85.8</b>	10.5	85.8	<b>3.08</b>	184.3	23.0	184.3	189.3

-- Achtung: Betriebsgrenzen beachten - nicht in Tabelle festgehalten

ZHI46K1P-TWD\_R410A\_8\_BWW

# WAMAK TBW 400 EVI HeavyDuty 2L4

Tws -VL	45										
[°C]	Qh nom	Qh min	Qh max	Pin nom	Pin min	Pin max	COP nom	Qc nom	Qc min	Qc max	I nom
[°C]	[kW]	[kW]	[kW]	[kW]	[kW]	[kW]	kW / kW	[kW]	[kW]	[kW]	[A]
25	<b>658.4</b>	82.3	658.4	<b>106.6</b>	13.0	106.6	<b>6.18</b>	558.8	69.9	558.8	211.5
24	<b>645.4</b>	80.7	645.4	<b>106.5</b>	13.0	106.5	<b>6.06</b>	545.9	68.2	545.9	211.3
23	<b>632.7</b>	79.1	632.7	<b>106.5</b>	13.0	106.5	<b>5.94</b>	533.2	66.7	533.2	211.1
22	<b>620.1</b>	77.5	620.1	<b>106.5</b>	13.0	106.5	<b>5.82</b>	520.7	65.1	520.7	211.0
21	<b>607.8</b>	76.0	607.8	<b>106.5</b>	13.0	106.5	<b>5.71</b>	508.3	63.5	508.3	210.9
20	<b>595.6</b>	74.4	595.6	<b>106.5</b>	13.0	106.5	<b>5.59</b>	496.2	62.0	496.2	210.8
19	<b>583.6</b>	73.0	583.6	<b>106.5</b>	13.0	106.5	<b>5.48</b>	484.2	60.5	484.2	210.8
18	<b>571.8</b>	71.5	571.8	<b>106.5</b>	13.0	106.5	<b>5.37</b>	472.3	59.0	472.3	210.7
17	<b>560.2</b>	70.0	560.2	<b>106.5</b>	13.0	106.5	<b>5.26</b>	460.7	57.6	460.7	210.7
16	<b>548.8</b>	68.6	548.8	<b>106.6</b>	13.0	106.6	<b>5.15</b>	449.2	56.2	449.2	210.8
15	<b>537.5</b>	67.2	537.5	<b>106.6</b>	13.0	106.6	<b>5.04</b>	437.9	54.7	437.9	210.8
14	<b>526.4</b>	65.8	526.4	<b>106.7</b>	13.0	106.7	<b>4.94</b>	426.8	53.4	426.8	210.9
13	<b>515.5</b>	64.4	515.5	<b>106.7</b>	13.0	106.7	<b>4.83</b>	415.9	52.0	415.9	210.9
12	<b>504.8</b>	63.1	504.8	<b>106.8</b>	13.0	106.8	<b>4.73</b>	405.1	50.6	405.1	211.0
11	<b>494.2</b>	61.8	494.2	<b>106.8</b>	13.0	106.8	<b>4.63</b>	394.5	49.3	394.5	211.1
10	<b>483.8</b>	60.5	483.8	<b>106.9</b>	13.0	106.9	<b>4.53</b>	384.0	48.0	384.0	211.2
9	<b>473.6</b>	59.2	473.6	<b>106.9</b>	13.0	106.9	<b>4.43</b>	373.7	46.7	373.7	211.3
8	<b>463.5</b>	57.9	463.5	<b>107.0</b>	13.1	107.0	<b>4.33</b>	363.6	45.4	363.6	211.4
7	<b>453.6</b>	56.7	453.6	<b>107.0</b>	13.1	107.0	<b>4.24</b>	353.6	44.2	353.6	211.5
6	<b>443.8</b>	55.5	443.8	<b>107.1</b>	13.1	107.1	<b>4.14</b>	343.8	43.0	343.8	211.6
5	<b>434.2</b>	54.3	434.2	<b>107.1</b>	13.1	107.1	<b>4.05</b>	334.2	41.8	334.2	211.7
4	<b>424.8</b>	53.1	424.8	<b>107.2</b>	13.1	107.2	<b>3.96</b>	324.7	40.6	324.7	211.7
3	<b>415.5</b>	51.9	415.5	<b>107.2</b>	13.1	107.2	<b>3.88</b>	315.4	39.4	315.4	211.8
2	<b>406.4</b>	50.8	406.4	<b>107.2</b>	13.1	107.2	<b>3.79</b>	306.2	38.3	306.2	211.8
1	<b>397.4</b>	49.7	397.4	<b>107.2</b>	13.1	107.2	<b>3.71</b>	297.2	37.2	297.2	211.9
0	<b>388.5</b>	48.6	388.5	<b>107.2</b>	13.1	107.2	<b>3.62</b>	288.4	36.0	288.4	211.9
-1	<b>379.8</b>	47.5	379.8	<b>107.2</b>	13.1	107.2	<b>3.54</b>	279.7	35.0	279.7	211.8
-2	<b>371.2</b>	46.4	371.2	<b>107.2</b>	13.1	107.2	<b>3.46</b>	271.1	33.9	271.1	211.8
-3	<b>362.8</b>	45.3	362.8	<b>107.1</b>	13.1	107.1	<b>3.39</b>	262.7	32.8	262.7	211.7
-4	<b>354.5</b>	44.3	354.5	<b>107.1</b>	13.1	107.1	<b>3.31</b>	254.5	31.8	254.5	211.6
-5	<b>346.3</b>	43.3	346.3	<b>107.0</b>	13.1	107.0	<b>3.24</b>	246.4	30.8	246.4	211.4
-6	<b>338.3</b>	42.3	338.3	<b>106.9</b>	13.0	106.9	<b>3.16</b>	238.4	29.8	238.4	211.2
-7	<b>330.4</b>	41.3	330.4	<b>106.8</b>	13.0	106.8	<b>3.09</b>	230.6	28.8	230.6	211.0
-8	<b>322.6</b>	40.3	322.6	<b>106.7</b>	13.0	106.7	<b>3.02</b>	222.9	27.9	222.9	210.8
-9	<b>314.9</b>	39.4	314.9	<b>106.6</b>	13.0	106.6	<b>2.96</b>	215.4	26.9	215.4	210.4
-10	<b>307.4</b>	38.4	307.4	<b>106.4</b>	13.0	106.4	<b>2.89</b>	208.0	26.0	208.0	210.1
-11	<b>299.9</b>	37.5	299.9	<b>106.2</b>	13.0	106.2	<b>2.82</b>	200.8	25.1	200.8	209.7
-12	<b>292.6</b>	36.6	292.6	<b>106.0</b>	12.9	106.0	<b>2.76</b>	193.7	24.2	193.7	209.2
-13	<b>285.5</b>	35.7	285.5	<b>105.7</b>	12.9	105.7	<b>2.70</b>	186.7	23.3	186.7	208.7
-14	<b>278.4</b>	34.8	278.4	<b>105.5</b>	12.9	105.5	<b>2.64</b>	179.9	22.5	179.9	208.1
-15	<b>271.4</b>	33.9	271.4	<b>105.2</b>	12.8	105.2	<b>2.58</b>	173.2	21.6	173.2	207.4

-- Achtung: Betriebsgrenzen beachten - nicht in Tabelle festgehalten

# WAMAK TBW 400 EVI HeavyDuty 2L4

Tws -VL		55										
Twq -RL	Qh nom	Qh min	Qh max	Pin nom	Pin min	Pin max	COP nom	Qc nom	Qc min	Qc max	I nom	
[°C]	[kW]	[kW]	[kW]	[kW]	[kW]	[kW]	kW / kW	[kW]	[kW]	[kW]	[A]	
25	<b>646.0</b>	80.8	646.0	<b>134.7</b>	16.4	134.7	<b>4.79</b>	520.2	65.0	520.2	245.2	
24	<b>634.1</b>	79.3	634.1	<b>134.8</b>	16.5	134.8	<b>4.70</b>	508.1	63.5	508.1	245.1	
23	<b>622.3</b>	77.8	622.3	<b>134.9</b>	16.5	134.9	<b>4.61</b>	496.3	62.0	496.3	245.1	
22	<b>610.7</b>	76.3	610.7	<b>135.0</b>	16.5	135.0	<b>4.52</b>	484.6	60.6	484.6	245.1	
21	<b>599.2</b>	74.9	599.2	<b>135.1</b>	16.5	135.1	<b>4.44</b>	473.1	59.1	473.1	245.2	
20	<b>588.0</b>	73.5	588.0	<b>135.2</b>	16.5	135.2	<b>4.35</b>	461.7	57.7	461.7	245.2	
19	<b>576.8</b>	72.1	576.8	<b>135.3</b>	16.5	135.3	<b>4.26</b>	450.5	56.3	450.5	245.3	
18	<b>565.9</b>	70.7	565.9	<b>135.4</b>	16.5	135.4	<b>4.18</b>	439.4	54.9	439.4	245.4	
17	<b>555.1</b>	69.4	555.1	<b>135.5</b>	16.5	135.5	<b>4.10</b>	428.5	53.6	428.5	245.5	
16	<b>544.4</b>	68.1	544.4	<b>135.6</b>	16.5	135.6	<b>4.01</b>	417.8	52.2	417.8	245.5	
15	<b>533.9</b>	66.7	533.9	<b>135.7</b>	16.6	135.7	<b>3.93</b>	407.2	50.9	407.2	245.6	
14	<b>523.6</b>	65.4	523.6	<b>135.8</b>	16.6	135.8	<b>3.86</b>	396.8	49.6	396.8	245.7	
13	<b>513.4</b>	64.2	513.4	<b>135.9</b>	16.6	135.9	<b>3.78</b>	386.5	48.3	386.5	245.8	
12	<b>503.3</b>	62.9	503.3	<b>136.0</b>	16.6	136.0	<b>3.70</b>	376.4	47.0	376.4	245.9	
11	<b>493.4</b>	61.7	493.4	<b>136.0</b>	16.6	136.0	<b>3.63</b>	366.4	45.8	366.4	246.0	
10	<b>483.6</b>	60.5	483.6	<b>136.1</b>	16.6	136.1	<b>3.55</b>	356.5	44.6	356.5	246.1	
9	<b>474.0</b>	59.3	474.0	<b>136.2</b>	16.6	136.2	<b>3.48</b>	346.8	43.4	346.8	246.1	
8	<b>464.5</b>	58.1	464.5	<b>136.2</b>	16.6	136.2	<b>3.41</b>	337.3	42.2	337.3	246.2	
7	<b>455.1</b>	56.9	455.1	<b>136.3</b>	16.6	136.3	<b>3.34</b>	327.9	41.0	327.9	246.2	
6	<b>445.9</b>	55.7	445.9	<b>136.3</b>	16.6	136.3	<b>3.27</b>	318.6	39.8	318.6	246.2	
5	<b>436.8</b>	54.6	436.8	<b>136.3</b>	16.6	136.3	<b>3.20</b>	309.5	38.7	309.5	246.2	
4	<b>427.8</b>	53.5	427.8	<b>136.3</b>	16.6	136.3	<b>3.14</b>	300.5	37.6	300.5	246.1	
3	<b>419.0</b>	52.4	419.0	<b>136.3</b>	16.6	136.3	<b>3.07</b>	291.7	36.5	291.7	246.0	
2	<b>410.2</b>	51.3	410.2	<b>136.2</b>	16.6	136.2	<b>3.01</b>	283.0	35.4	283.0	245.9	
1	<b>401.6</b>	50.2	401.6	<b>136.2</b>	16.6	136.2	<b>2.95</b>	274.5	34.3	274.5	245.8	
0	<b>393.1</b>	49.1	393.1	<b>136.1</b>	16.6	136.1	<b>2.89</b>	266.0	33.3	266.0	245.6	
-1	<b>384.7</b>	48.1	384.7	<b>136.0</b>	16.6	136.0	<b>2.83</b>	257.7	32.2	257.7	245.4	
-2	<b>376.5</b>	47.1	376.5	<b>135.9</b>	16.6	135.9	<b>2.77</b>	249.6	31.2	249.6	245.1	
-3	<b>368.3</b>	46.0	368.3	<b>135.7</b>	16.6	135.7	<b>2.71</b>	241.5	30.2	241.5	244.8	
-4	<b>360.3</b>	45.0	360.3	<b>135.6</b>	16.5	135.6	<b>2.66</b>	233.6	29.2	233.6	244.4	
-5	<b>352.3</b>	44.0	352.3	<b>135.4</b>	16.5	135.4	<b>2.60</b>	225.9	28.2	225.9	244.0	
-6	<b>344.5</b>	43.1	344.5	<b>135.2</b>	16.5	135.2	<b>2.55</b>	218.2	27.3	218.2	243.6	
-7	<b>336.7</b>	42.1	336.7	<b>134.9</b>	16.5	134.9	<b>2.50</b>	210.7	26.3	210.7	243.1	
-8	<b>329.1</b>	41.1	329.1	<b>134.7</b>	16.4	134.7	<b>2.44</b>	203.3	25.4	203.3	242.5	
-9	<b>321.6</b>	40.2	321.6	<b>134.4</b>	16.4	134.4	<b>2.39</b>	196.1	24.5	196.1	241.9	
-10	<b>314.1</b>	39.3	314.1	<b>134.1</b>	16.4	134.1	<b>2.34</b>	188.9	23.6	188.9	241.2	
-11	<b>306.7</b>	38.3	306.7	<b>133.7</b>	16.3	133.7	<b>2.29</b>	181.9	22.7	181.9	240.4	
-12	<b>299.5</b>	37.4	299.5	<b>133.3</b>	16.3	133.3	<b>2.25</b>	175.0	21.9	175.0	239.6	
-13	<b>292.3</b>	36.5	292.3	<b>132.9</b>	16.2	132.9	<b>2.20</b>	168.2	21.0	168.2	238.7	
-14	<b>285.2</b>	35.7	285.2	<b>132.4</b>	16.2	132.4	<b>2.15</b>	161.5	20.2	161.5	237.7	
-15	<b>278.2</b>	34.8	278.2	<b>131.9</b>	16.1	131.9	<b>2.11</b>	155.0	19.4	155.0	236.6	

-- Achtung: Betriebsgrenzen beachten - nicht in Tabelle festgehalten

# WAMAK TBW 400 EVI HeavyDuty 2L4

Tws -VL	65 (T-max)										
	[°C]	Qh nom	Qh min	Qh max	Pin nom	Pin min	Pin max	COP nom	Qc nom	Qc min	Qc max
[°C]	[kW]	[kW]	[kW]	[kW]	[kW]	[kW]	kW / kW	[kW]	[kW]	[kW]	[A]
25	<b>637.6</b>	79.7	637.6	<b>171.7</b>	21.0	171.7	<b>3.71</b>	477.3	59.7	477.3	288.0
24	<b>626.6</b>	78.3	626.6	<b>171.9</b>	21.0	171.9	<b>3.65</b>	466.1	58.3	466.1	288.2
23	<b>615.7</b>	77.0	615.7	<b>172.0</b>	21.0	172.0	<b>3.58</b>	455.0	56.9	455.0	288.4
22	<b>604.9</b>	75.6	604.9	<b>172.1</b>	21.0	172.1	<b>3.51</b>	444.1	55.5	444.1	288.6
21	<b>594.2</b>	74.3	594.2	<b>172.3</b>	21.0	172.3	<b>3.45</b>	433.4	54.2	433.4	288.9
20	<b>583.7</b>	73.0	583.7	<b>172.4</b>	21.0	172.4	<b>3.39</b>	422.8	52.8	422.8	289.1
19	<b>573.4</b>	71.7	573.4	<b>172.5</b>	21.0	172.5	<b>3.32</b>	412.3	51.5	412.3	289.3
18	<b>563.2</b>	70.4	563.2	<b>172.6</b>	21.1	172.6	<b>3.26</b>	402.0	50.2	402.0	289.6
17	<b>553.1</b>	69.1	553.1	<b>172.7</b>	21.1	172.7	<b>3.20</b>	391.8	49.0	391.8	289.8
16	<b>543.1</b>	67.9	543.1	<b>172.8</b>	21.1	172.8	<b>3.14</b>	381.7	47.7	381.7	290.0
15	<b>533.2</b>	66.7	533.2	<b>172.9</b>	21.1	172.9	<b>3.08</b>	371.8	46.5	371.8	290.2
14	<b>523.5</b>	65.4	523.5	<b>172.9</b>	21.1	172.9	<b>3.03</b>	362.0	45.3	362.0	290.4
13	<b>513.9</b>	64.2	513.9	<b>173.0</b>	21.1	173.0	<b>2.97</b>	352.4	44.0	352.4	290.6
12	<b>504.4</b>	63.1	504.4	<b>173.0</b>	21.1	173.0	<b>2.92</b>	342.8	42.9	342.8	290.7
11	<b>495.1</b>	61.9	495.1	<b>173.1</b>	21.1	173.1	<b>2.86</b>	333.4	41.7	333.4	290.8
10	<b>485.8</b>	60.7	485.8	<b>173.1</b>	21.1	173.1	<b>2.81</b>	324.2	40.5	324.2	291.0
9	<b>476.7</b>	59.6	476.7	<b>173.1</b>	21.1	173.1	<b>2.75</b>	315.1	39.4	315.1	291.0
8	<b>467.7</b>	58.5	467.7	<b>173.0</b>	21.1	173.0	<b>2.70</b>	306.1	38.3	306.1	291.1
7	<b>458.7</b>	57.3	458.7	<b>173.0</b>	21.1	173.0	<b>2.65</b>	297.2	37.1	297.2	291.1
6	<b>449.9</b>	56.2	449.9	<b>172.9</b>	21.1	172.9	<b>2.60</b>	288.4	36.1	288.4	291.1
5	<b>441.2</b>	55.2	441.2	<b>172.8</b>	21.1	172.8	<b>2.55</b>	279.8	35.0	279.8	291.0
4	<b>432.6</b>	54.1	432.6	<b>172.7</b>	21.1	172.7	<b>2.50</b>	271.3	33.9	271.3	290.9
3	<b>424.1</b>	53.0	424.1	<b>172.6</b>	21.1	172.6	<b>2.46</b>	262.9	32.9	262.9	290.8
2	<b>415.7</b>	52.0	415.7	<b>172.4</b>	21.0	172.4	<b>2.41</b>	254.7	31.8	254.7	290.6
1	<b>407.4</b>	50.9	407.4	<b>172.2</b>	21.0	172.2	<b>2.37</b>	246.5	30.8	246.5	290.3
0	<b>399.1</b>	49.9	399.1	<b>172.0</b>	21.0	172.0	<b>2.32</b>	238.5	29.8	238.5	290.0
-1	<b>391.0</b>	48.9	391.0	<b>171.8</b>	21.0	171.8	<b>2.28</b>	230.6	28.8	230.6	289.7
-2	<b>382.9</b>	47.9	382.9	<b>171.5</b>	20.9	171.5	<b>2.23</b>	222.8	27.8	222.8	289.3
-3	<b>375.0</b>	46.9	375.0	<b>171.2</b>	20.9	171.2	<b>2.19</b>	215.1	26.9	215.1	288.8
-4	<b>367.1</b>	45.9	367.1	<b>170.9</b>	20.9	170.9	<b>2.15</b>	207.5	25.9	207.5	288.3
-5	<b>359.3</b>	44.9	359.3	<b>170.5</b>	20.8	170.5	<b>2.11</b>	200.1	25.0	200.1	287.7
-6	<b>351.6</b>	43.9	351.6	<b>170.1</b>	20.8	170.1	<b>2.07</b>	192.7	24.1	192.7	287.0
-7	<b>343.9</b>	43.0	343.9	<b>169.7</b>	20.7	169.7	<b>2.03</b>	185.5	23.2	185.5	286.3
-8	<b>336.3</b>	42.0	336.3	<b>169.2</b>	20.6	169.2	<b>1.99</b>	178.3	22.3	178.3	285.5
-9	<b>328.8</b>	41.1	328.8	<b>168.7</b>	20.6	168.7	<b>1.95</b>	171.3	21.4	171.3	284.6
-10	<b>321.4</b>	40.2	321.4	<b>168.1</b>	20.5	168.1	<b>1.91</b>	164.4	20.5	164.4	283.6
-11	<b>314.0</b>	39.3	314.0	<b>167.6</b>	20.4	167.6	<b>1.87</b>	157.6	19.7	157.6	282.6
-12	<b>306.7</b>	38.3	306.7	<b>166.9</b>	20.4	166.9	<b>1.84</b>	150.9	18.9	150.9	281.5
-13	<b>299.5</b>	37.4	299.5	<b>166.3</b>	20.3	166.3	<b>1.80</b>	144.2	18.0	144.2	280.3
-14	<b>292.3</b>	36.5	292.3	<b>165.5</b>	20.2	165.5	<b>1.77</b>	137.7	17.2	137.7	279.0
-15	<b>285.2</b>	35.6	285.2	<b>164.8</b>	20.1	164.8	<b>1.73</b>	131.3	16.4	131.3	277.6

-- Achtung: Betriebsgrenzen beachten - nicht in Tabelle festgehalten

# WAMAK TBW 400 EVI HeavyDuty 2L4

Tk -VL	W 12 / 7 °C										
[°C]	Qc nom [kW]	Qc min [kW]	Qc max [kW]	Pin nom [kW]	Pin min [kW]	Pin max [kW]	EER kW / kW	Qh nom [kW]	Qh min [kW]	Qh max [kW]	I nom [A]
40	<b>281.6</b>	35.2	281.6	<b>116.0</b>	14.2	116.0	<b>2.43</b>	389.9	48.7	389.9	221.9
39	<b>283.6</b>	35.5	283.6	<b>113.4</b>	13.8	113.4	<b>2.50</b>	389.5	48.7	389.5	218.9
38	<b>285.6</b>	35.7	285.6	<b>110.9</b>	13.5	110.9	<b>2.58</b>	389.1	48.6	389.1	216.0
37	<b>287.4</b>	35.9	287.4	<b>108.4</b>	13.2	108.4	<b>2.65</b>	388.7	48.6	388.7	213.2
36	<b>289.3</b>	36.2	289.3	<b>106.0</b>	12.9	106.0	<b>2.73</b>	388.3	48.5	388.3	210.5
35	<b>291.0</b>	36.4	291.0	<b>103.7</b>	12.7	103.7	<b>2.81</b>	387.9	48.5	387.9	207.8
34	<b>292.8</b>	36.6	292.8	<b>101.4</b>	12.4	101.4	<b>2.89</b>	387.5	48.4	387.5	205.3
33	<b>294.4</b>	36.8	294.4	<b>99.2</b>	12.1	99.2	<b>2.97</b>	387.1	48.4	387.1	202.7
32	<b>296.0</b>	37.0	296.0	<b>97.0</b>	11.8	97.0	<b>3.05</b>	386.6	48.3	386.6	200.3
31	<b>297.6</b>	37.2	297.6	<b>94.9</b>	11.6	94.9	<b>3.14</b>	386.2	48.3	386.2	197.9
30	<b>299.1</b>	37.4	299.1	<b>92.8</b>	11.3	92.8	<b>3.22</b>	385.8	48.2	385.8	195.5
29	<b>300.6</b>	37.6	300.6	<b>90.8</b>	11.1	90.8	<b>3.31</b>	385.3	48.2	385.3	193.2
28	<b>302.0</b>	37.7	302.0	<b>88.8</b>	10.8	88.8	<b>3.40</b>	384.9	48.1	384.9	191.0
27	<b>303.3</b>	37.9	303.3	<b>86.8</b>	10.6	86.8	<b>3.49</b>	384.4	48.1	384.4	188.8
26	<b>304.6</b>	38.1	304.6	<b>84.9</b>	10.4	84.9	<b>3.59</b>	384.0	48.0	384.0	186.6
25	<b>305.9</b>	38.2	305.9	<b>83.1</b>	10.1	83.1	<b>3.68</b>	383.5	47.9	383.5	184.5
24	<b>307.1</b>	38.4	307.1	<b>81.2</b>	9.9	81.2	<b>3.78</b>	383.0	47.9	383.0	182.4
23	<b>308.3</b>	38.5	308.3	<b>79.4</b>	9.7	79.4	<b>3.88</b>	382.4	47.8	382.4	180.3
22	<b>309.4</b>	38.7	309.4	<b>77.7</b>	9.5	77.7	<b>3.98</b>	381.9	47.7	381.9	178.3
21	<b>310.4</b>	38.8	310.4	<b>75.9</b>	9.3	75.9	<b>4.09</b>	381.3	47.7	381.3	176.2
20	<b>311.5</b>	38.9	311.5	<b>74.2</b>	9.1	74.2	<b>4.20</b>	380.8	47.6	380.8	174.2

Tc [°C]	W 23 / 18 °C										
[°C]	Qc nom [kW]	Qc min [kW]	Qc max [kW]	Pin nom [kW]	Pin min [kW]	Pin max [kW]	EER kW / kW	Qh nom [kW]	Qh min [kW]	Qh max [kW]	I nom [A]
40	<b>375.5</b>	46.9	375.5	<b>116.0</b>	14.2	116.0	<b>3.24</b>	483.6	60.4	484.0	221.7
39	<b>378.0</b>	47.3	378.0	<b>113.4</b>	13.8	113.4	<b>3.33</b>	483.6	60.5	483.8	218.6
38	<b>380.5</b>	47.6	380.5	<b>110.9</b>	13.5	110.9	<b>3.43</b>	483.7	60.5	483.7	215.6
37	<b>382.8</b>	47.9	382.8	<b>108.4</b>	13.2	108.4	<b>3.53</b>	483.8	60.5	483.6	212.6
36	<b>385.2</b>	48.1	385.2	<b>106.0</b>	12.9	106.0	<b>3.63</b>	483.9	60.5	483.6	209.8
35	<b>387.4</b>	48.4	387.4	<b>103.7</b>	12.7	103.7	<b>3.74</b>	484.0	60.5	483.5	207.0
34	<b>389.6</b>	48.7	389.6	<b>101.4</b>	12.4	101.4	<b>3.84</b>	484.0	60.5	483.5	204.2
33	<b>391.8</b>	49.0	391.8	<b>99.2</b>	12.1	99.2	<b>3.95</b>	484.1	60.5	483.5	201.6
32	<b>393.9</b>	49.2	393.9	<b>97.0</b>	11.8	97.0	<b>4.06</b>	484.3	60.5	483.5	199.0
31	<b>396.0</b>	49.5	396.0	<b>94.9</b>	11.6	94.9	<b>4.17</b>	484.4	60.5	483.5	196.4
30	<b>398.0</b>	49.7	398.0	<b>92.8</b>	11.3	92.8	<b>4.29</b>	484.5	60.6	483.6	193.9
29	<b>399.9</b>	50.0	399.9	<b>90.8</b>	11.1	90.8	<b>4.41</b>	484.6	60.6	483.6	191.4
28	<b>401.8</b>	50.2	401.8	<b>88.8</b>	10.8	88.8	<b>4.53</b>	484.7	60.6	483.7	189.0
27	<b>403.7</b>	50.5	403.7	<b>86.8</b>	10.6	86.8	<b>4.65</b>	484.8	60.6	483.8	186.6
26	<b>405.5</b>	50.7	405.5	<b>84.9</b>	10.4	84.9	<b>4.77</b>	484.8	60.6	483.9	184.2
25	<b>407.2</b>	50.9	407.2	<b>83.1</b>	10.1	83.1	<b>4.90</b>	484.9	60.6	484.0	181.9
24	<b>408.9</b>	51.1	408.9	<b>81.2</b>	9.9	81.2	<b>5.03</b>	485.0	60.6	484.0	179.6
23	<b>410.6</b>	51.3	410.6	<b>79.4</b>	9.7	79.4	<b>5.17</b>	485.1	60.6	484.1	177.3
22	<b>412.2</b>	51.5	412.2	<b>77.7</b>	9.5	77.7	<b>5.31</b>	485.1	60.6	484.3	175.0
21	<b>413.8</b>	51.7	413.8	<b>75.9</b>	9.3	75.9	<b>5.45</b>	485.2	60.6	484.4	172.8
20	<b>415.3</b>	51.9	415.3	<b>74.2</b>	9.1	74.2	<b>5.60</b>	485.2	60.6	484.5	170.5

-- Achtung: Betriebsgrenzen beachten - nicht in Tabelle festgehalten

### LEGENDE:

T<sub>wq-RL</sub>: Temperatur Wärmequelle - Eintritt [°C]

T<sub>ws-VL</sub>: Temperatur Wärmesenke - Vorlauf [°C]

T<sub>k-VL</sub>: Temperatur Kältesenke - Vorlauf [°C]

Q<sub>h nom</sub>: Heizleistung nominal

Q<sub>h min</sub>: Heizleistung minimal

Q<sub>h max</sub>: Heizleistung maximal

P<sub>in nom</sub>: Aufnahme bei nominaler Heizleistung

P<sub>in min</sub>: Aufnahme bei minimaler Heizleistung

P<sub>in max</sub>: Aufnahme bei maximaler Heizleistung

COP nom: Arbeitszahl bei nominaler Heizleistung

Q<sub>c nom</sub>: Kälteleistung/Energieentnahme bei nominaler Heizleistung

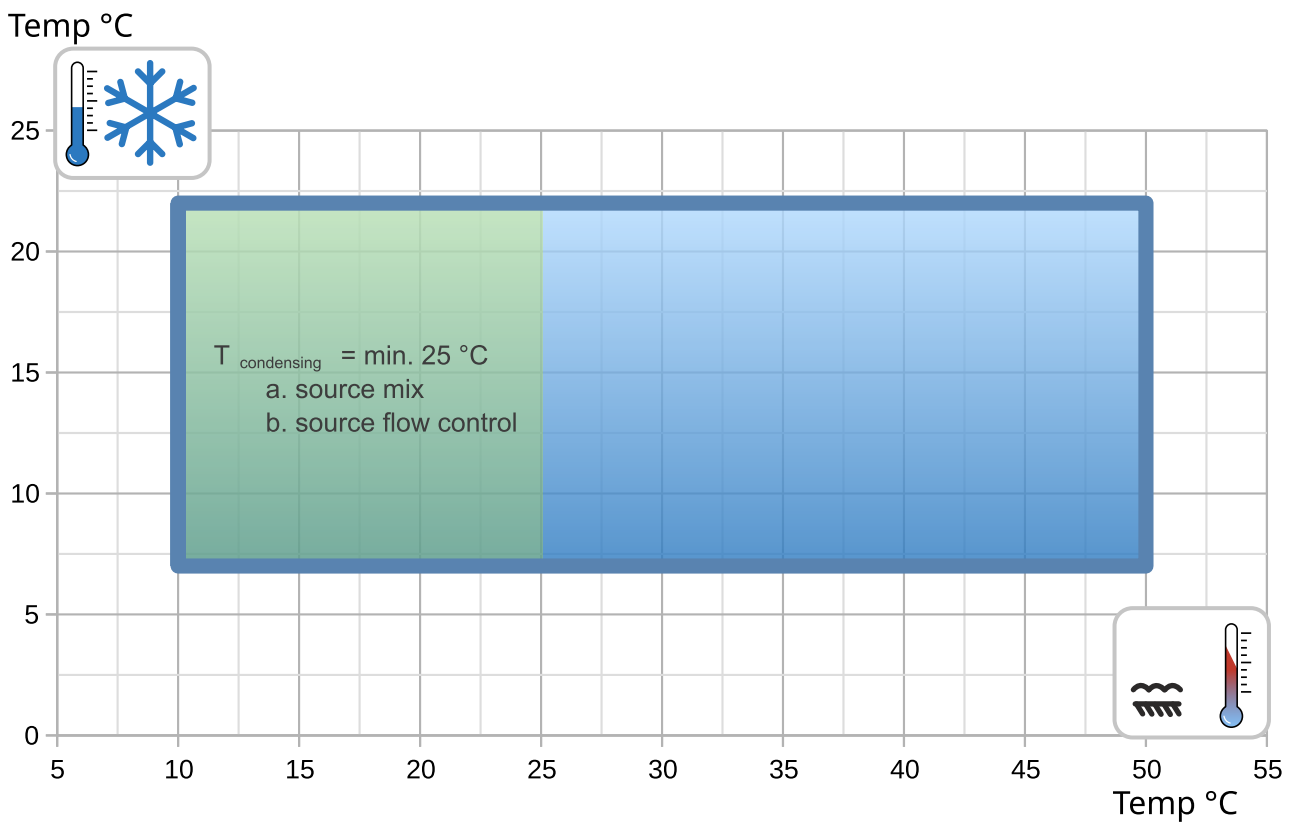
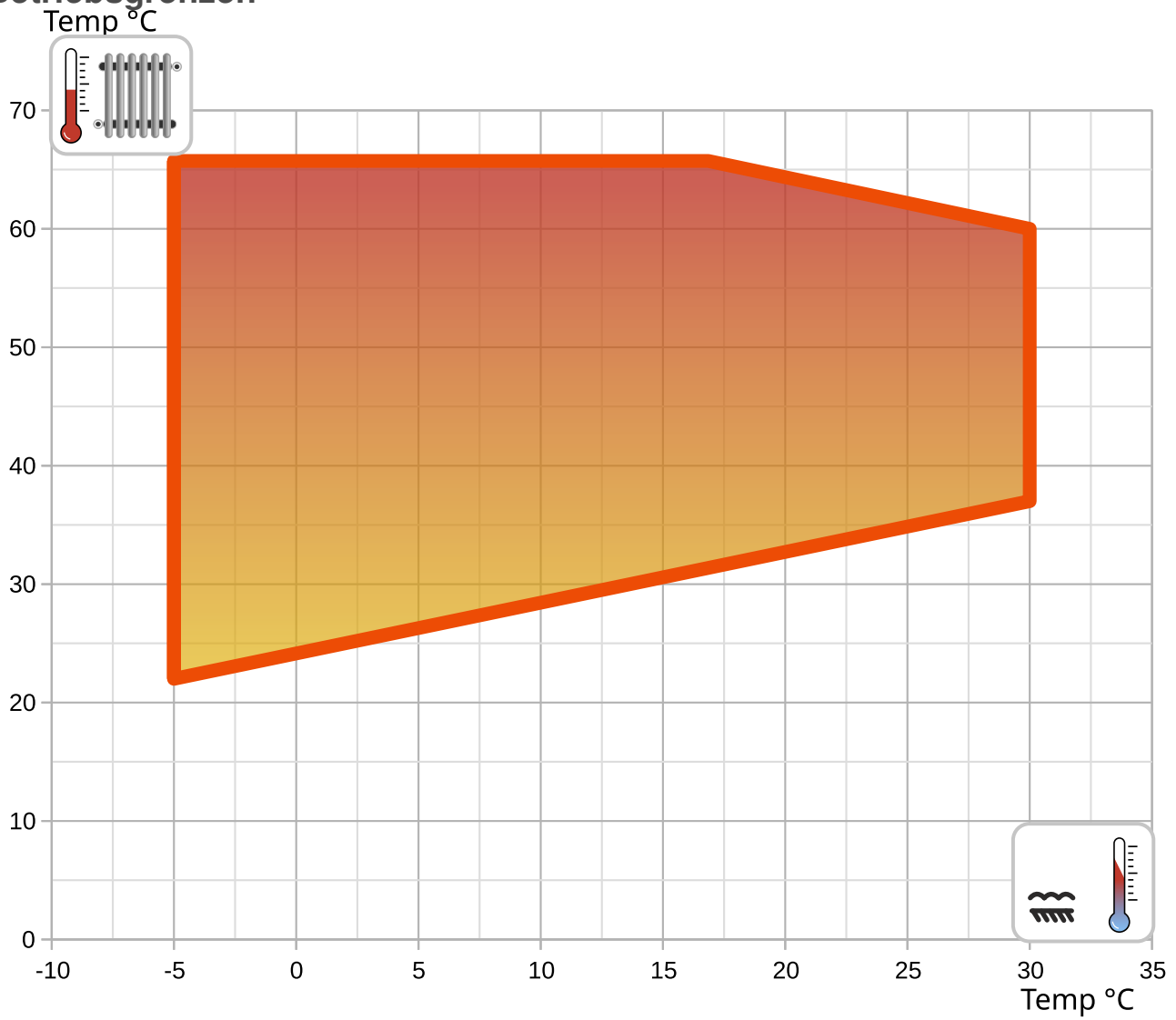
Q<sub>c min</sub>: Kälteleistung/Energieentnahme bei minimaler Heizleistung

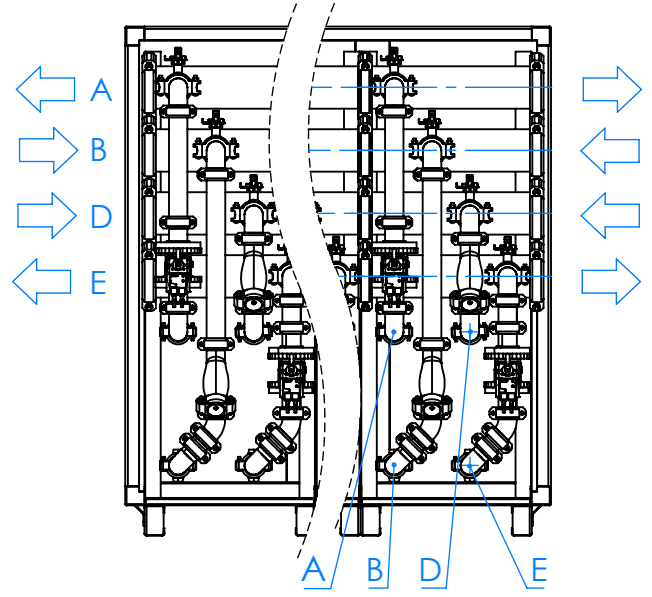
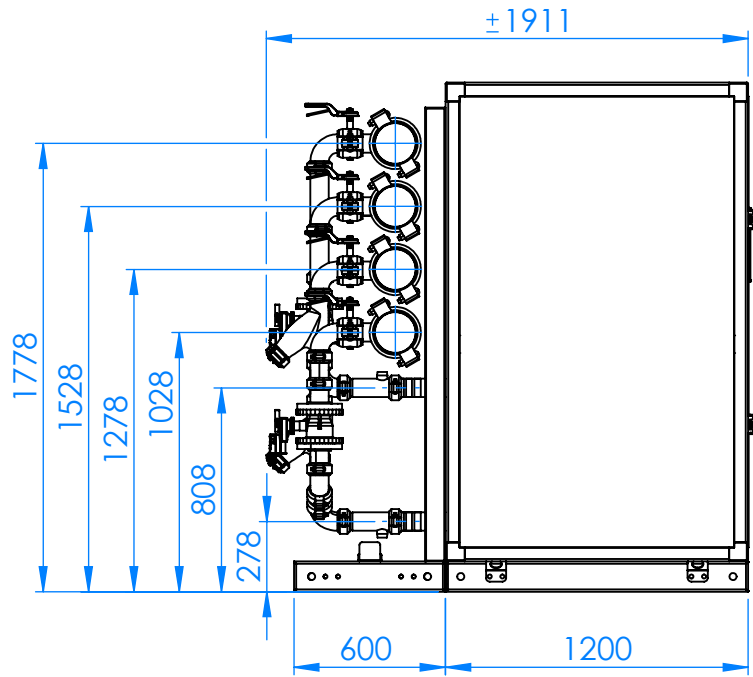
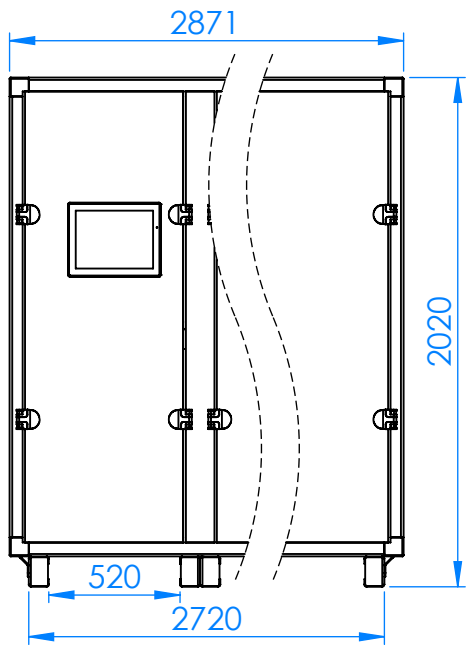
Q<sub>c max</sub>: Kälteleistung/Energieentnahme bei maximaler Heizleistung

I nom: Stromaufnahme bei nominaler Heizleistung

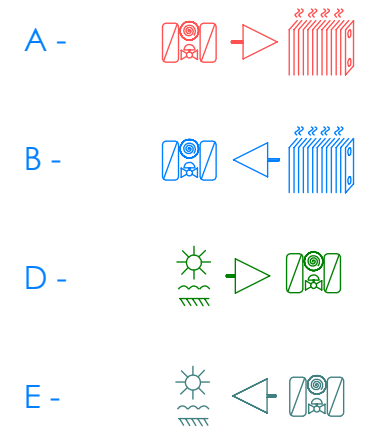
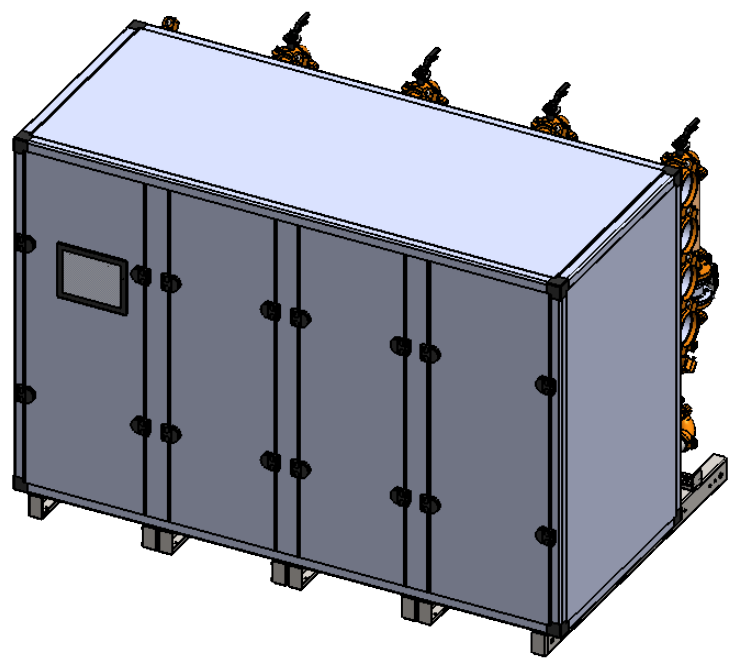
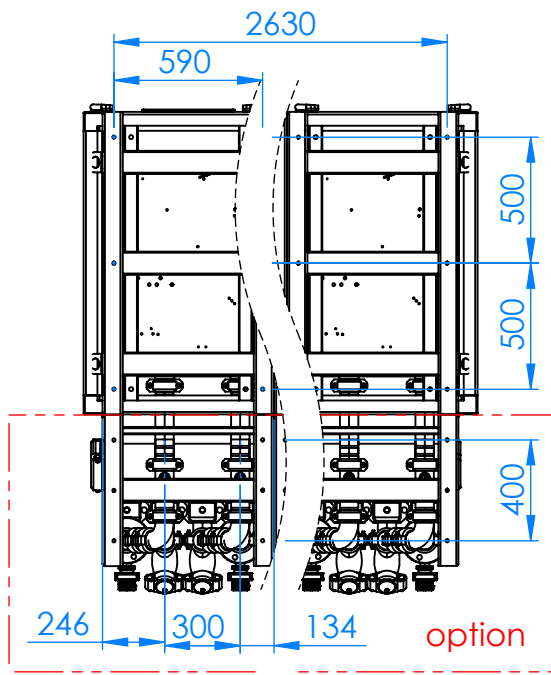
EER: Arbeitszahl bei nominaler Kälteleistung

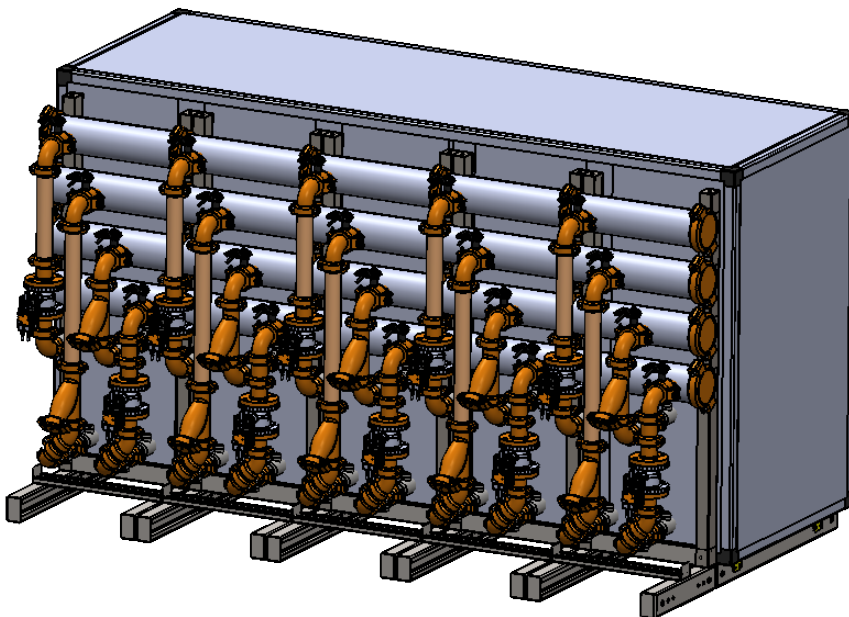
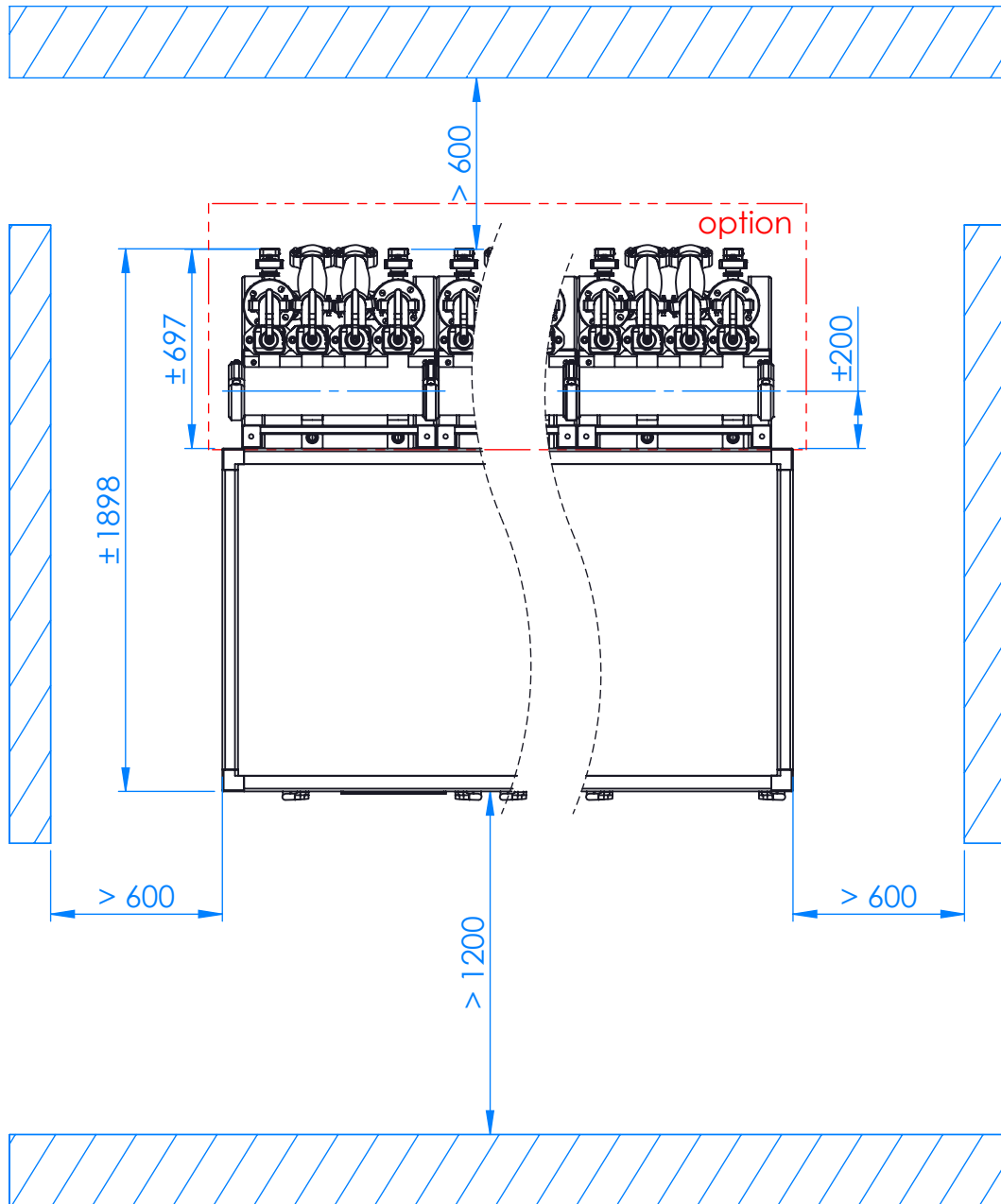
### Betriebsgrenzen

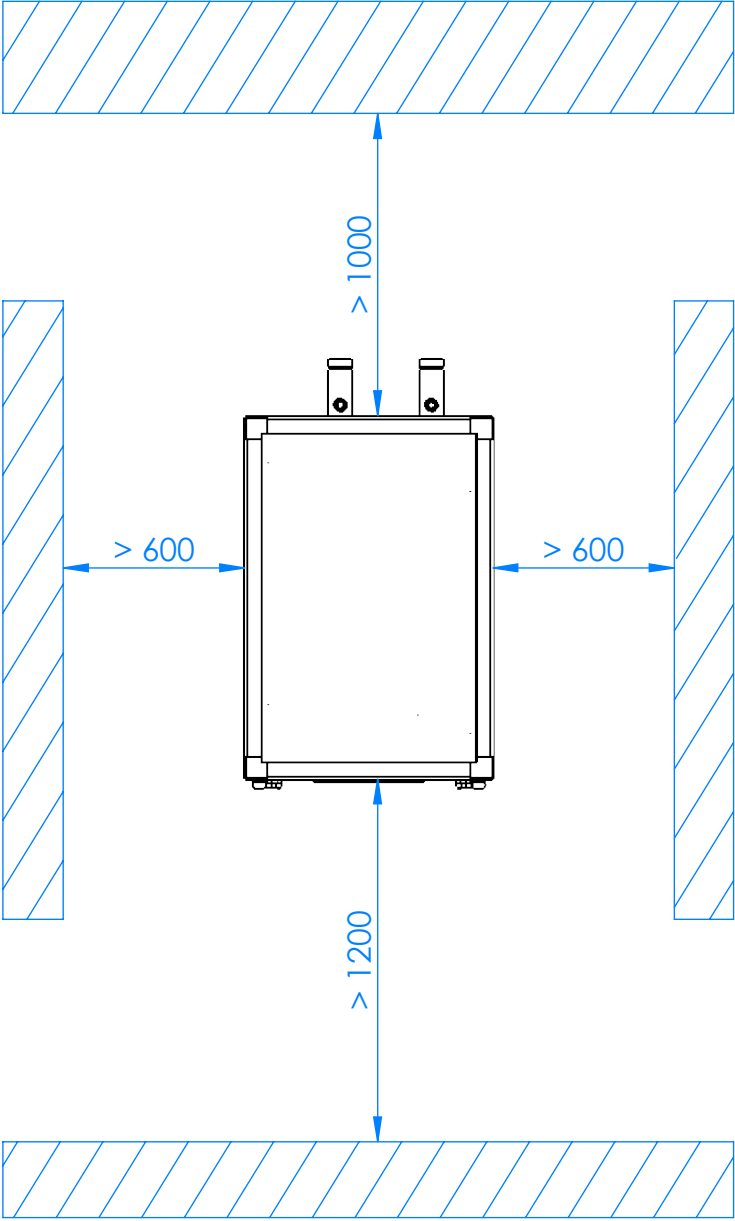


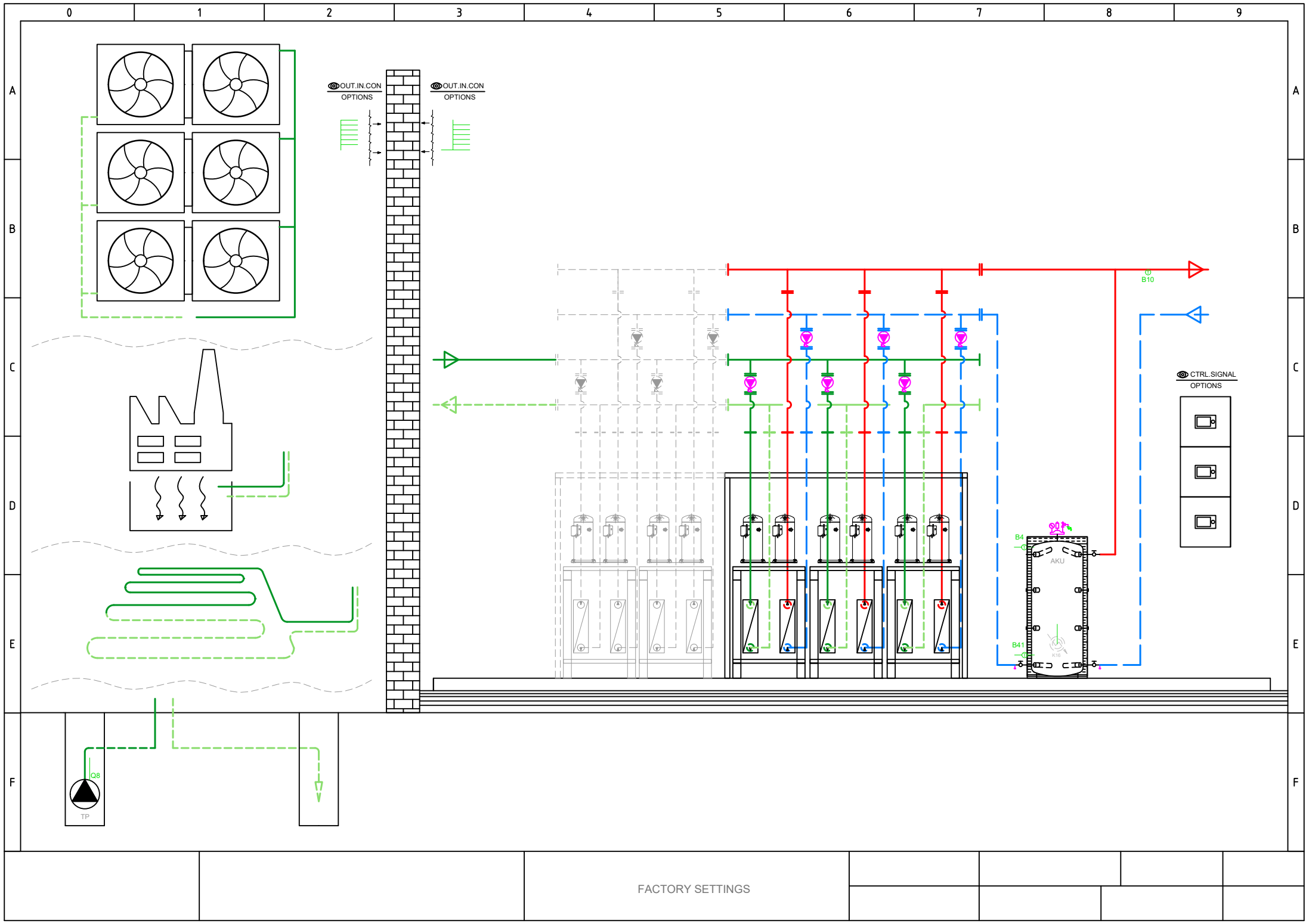


4xHD HD-M1









Total: max 6A  
1 x QX...: max 2A

Netzanschluss 230V / 50 Hz  
Erde  
Nullleiter

- E9 Niederdruckwächter E9
- E10 Hochdruckwächter E10
- E15 Ström'wächter Quelle E15
- E24 Ström'wächter Verbrau E24
- E6 EW Sperre E6
- E12 Überlast Verdichter 2 E12
- E21 Drehstrom E21
- E22 Drehstrom E22
- E23 Drehstrom E23
- E11 Überlast Verdichter 1 E11
- K1 Verdichterstufe 1 K1

Q8 Quellpumpe Q8

Q9 Kondensatorpumpe Q9

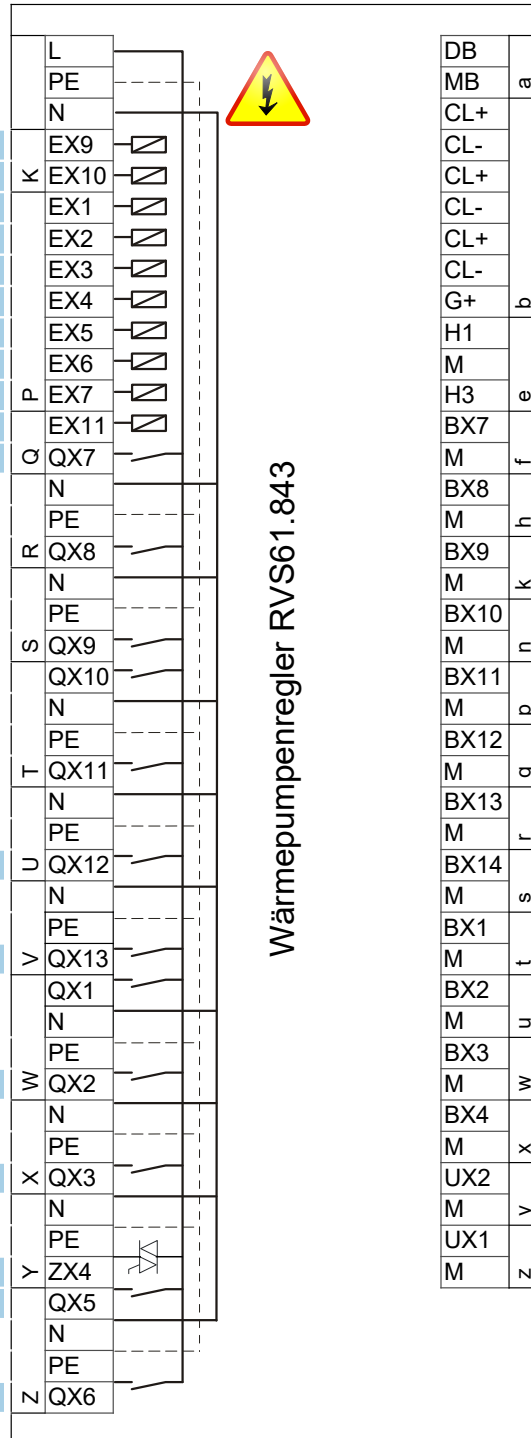
K10 Alarmausgang K10

K40 Ölumpfheizung K40

K81 Ventil Verdampfer K81

K82 Ventil EVI K82

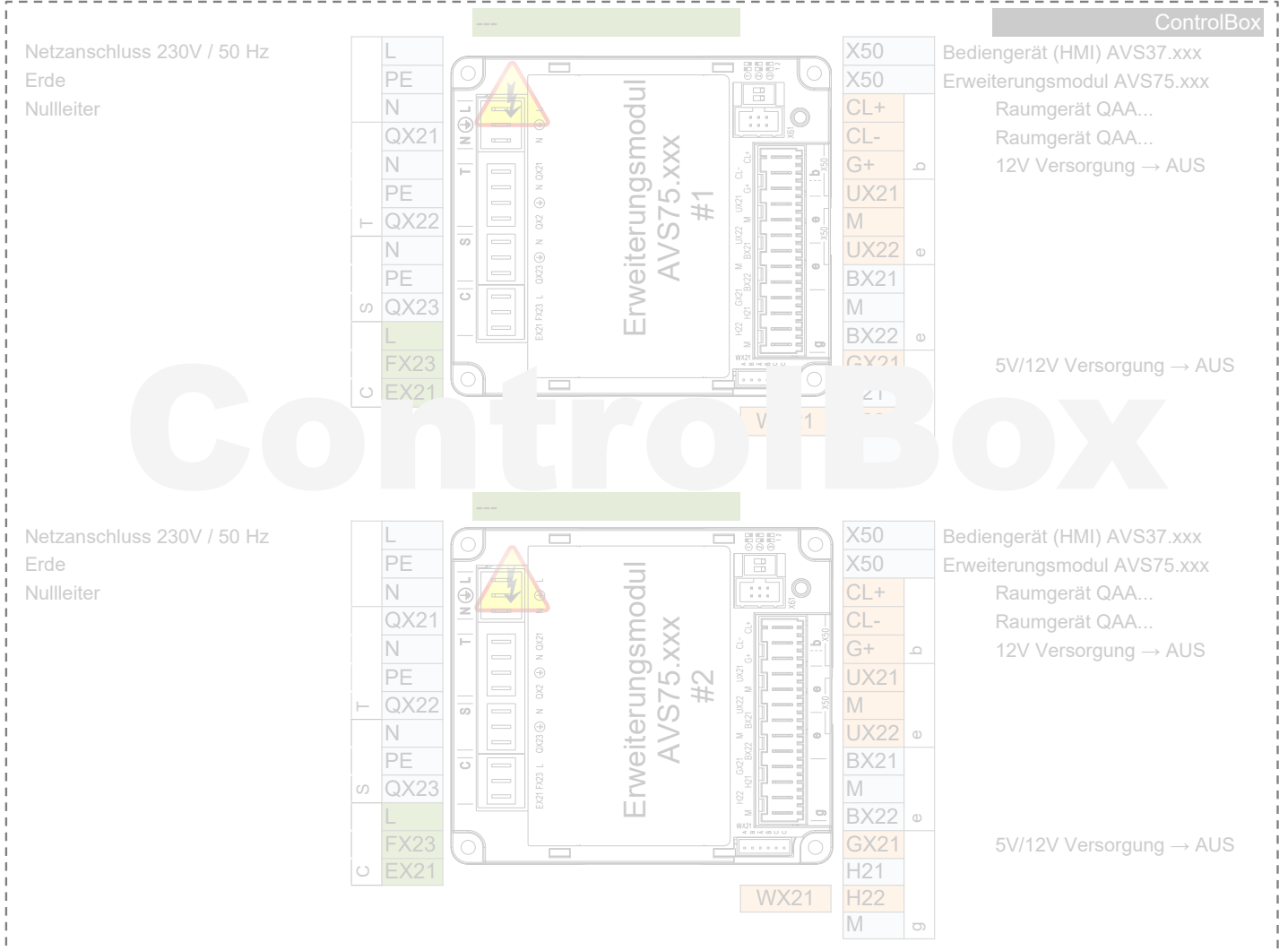
K2 Verdichterstufe 2 K2



DB		LPB Bus Data
MB	a	LPB Bus Masse
CL+		Raumgerät QAA...
CL-		Raumgerät QAA...
CL+		Raumgerät QAA... 2.
CL-		Raumgerät QAA... 2.
CL+		Raumgerät QAA... 3.
CL-		Raumgerät QAA... 3.
G+	b	12V Versorgung → AUS
H1		
M		
H3	e	Verbr'anforderung VK1
BX7		B81 Heissgasfühler K1 B81
M	f	
BX8		
M	h	
BX9		
M	k	B21 WP Vorlauffühler B21
BX10		
M	n	
BX11		
M	p	B71 WP Rücklauffühler B71
BX12		
M	q	B91 Quelleneintrittfühler B91
BX13		
M	r	B84 Quellenaust'fühler B92/B84
BX14		
M	s	
BX1		
M	t	
BX2		
M	u	B83 Kältemittelfühler flüssig B83
BX3		
M	w	B82 Heissgasfühler K2 B82
BX4		
M	x	Kondensatorpumpe Q9
UX2		0..10V Analogsignal
M	y	Quell'pumpe Q8
UX1		0..10V Analogsignal
M	z	

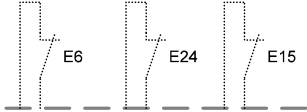
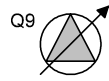
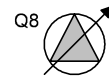


- AVS75.390
- AVS75.391
- AVS75.370



HEAT PUMP

EXTERNAL  
INTERNAL



K1

K2

K82

K81

K40

K10

Q8 UX1

Q9 UX2

E11  
KRW1  
F1K  
E11

E12  
KRW2  
F2K  
E12

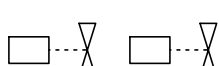
E6

Q9 ERR  
F1S  
E24

Q8.ERR  
F1Z  
E15

E10

E9

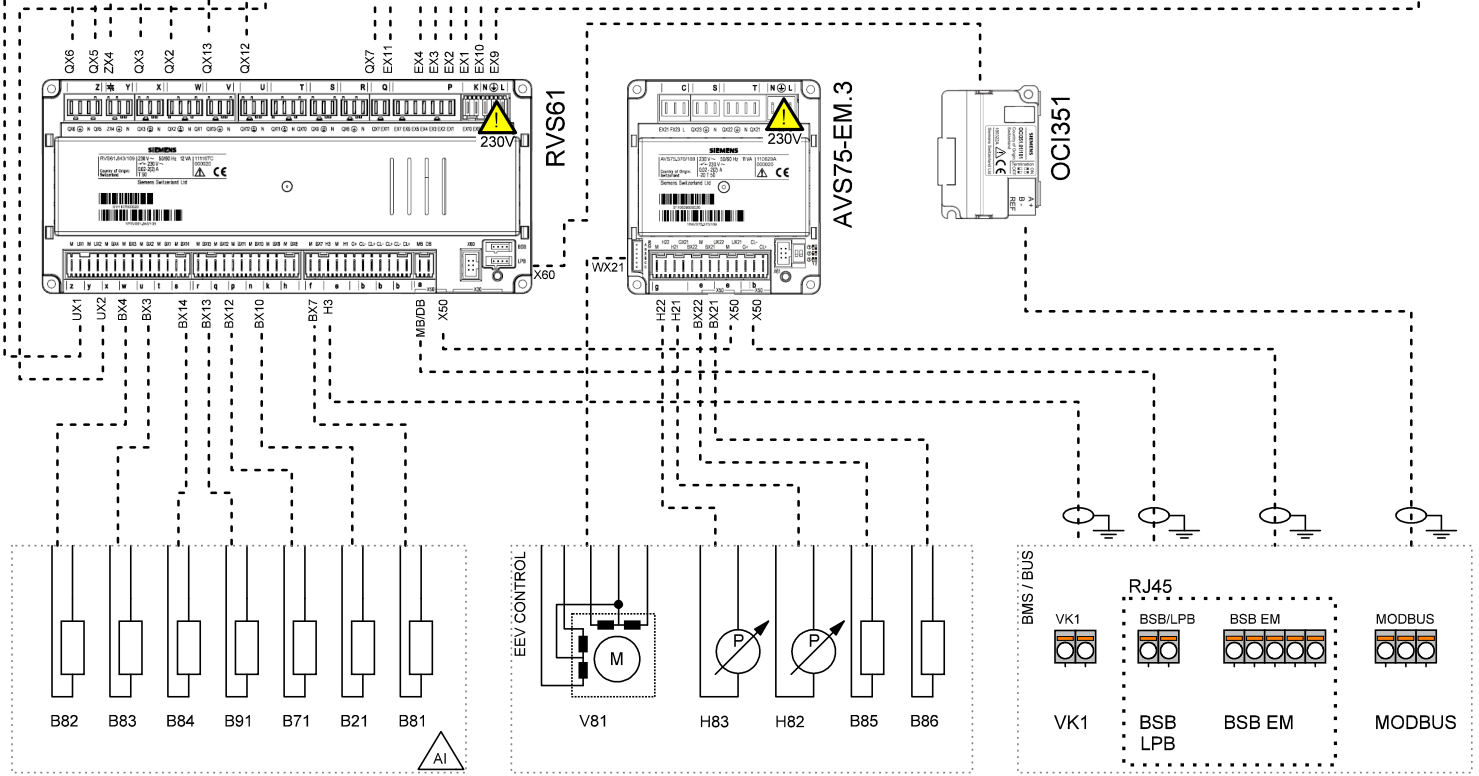
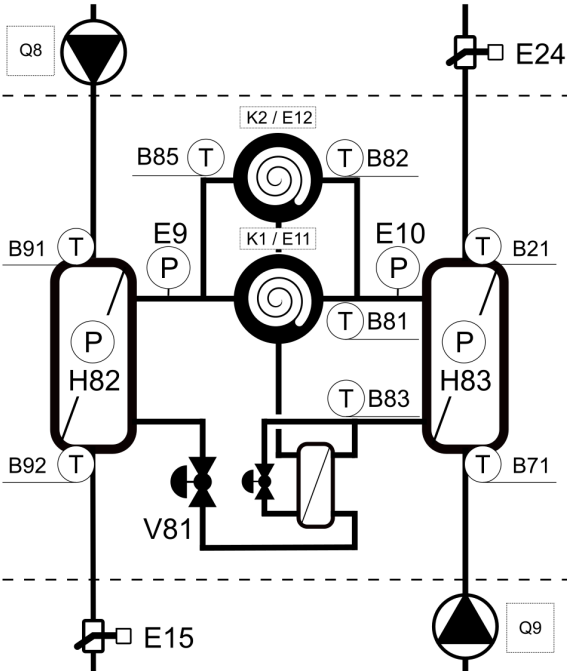


230V,50Hz max 6A

0...10V

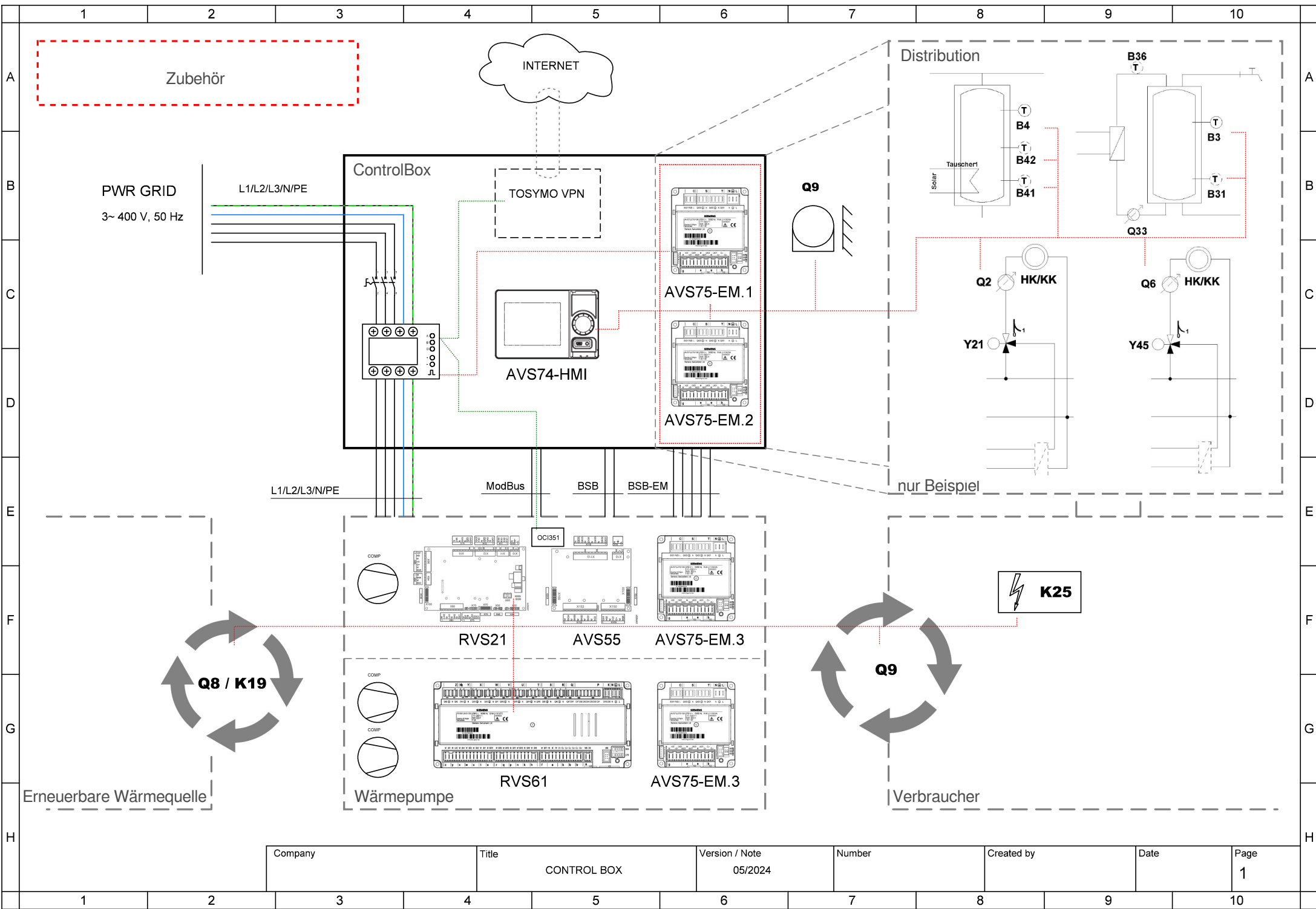
230V,50Hz max 6A

0...10V



PWR SPLY: ..... 3~ 400V, 50 Hz  
CTRL: ..... 1~ 230V, 50 HZ

Company	Title	Version / Note	Number	Created by	Date	Page
	TBW-TWW	05/2024				1



Company	Title	Version / Note	Number	Created by	Date	Page
	CONTROL BOX	05/2024				1



Company	Title	Version / Note	Number	Created by	Date	Page
	CONTROL BOX	05/2024				2



Company	Title	Version / Note	Number	Created by	Date	Page
	CONTROL BOX	05/2024				3



Company

Title

Version / Note

Number

Created by

Date

Page

CONTROL BOX

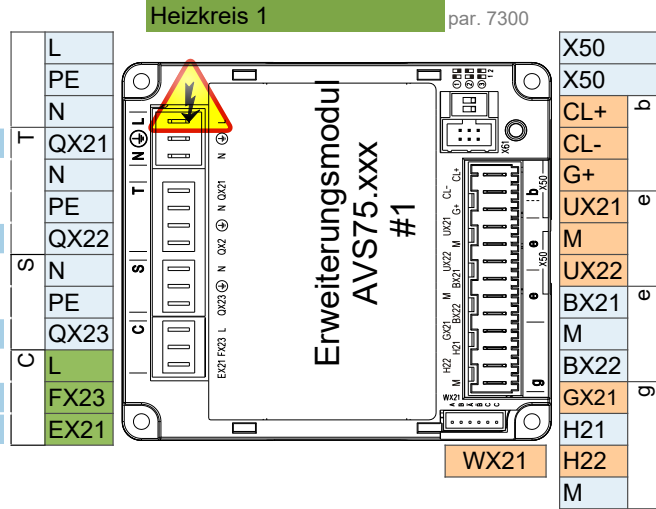
05/2024

4



- AVS75.390
- AVS75.391
- AVS75.370

- AVS75.370**  
 Netzanschluss 230V / 50 Hz  
 Erde  
 Nullleiter  
**Y1** Mischer Auf  
  
**Y2** Mischer Zu  
  
**Q2** Heizkreispumpe HK1 Q2  
  
**L** Faze 230V  
**E61** Smart Grid E61

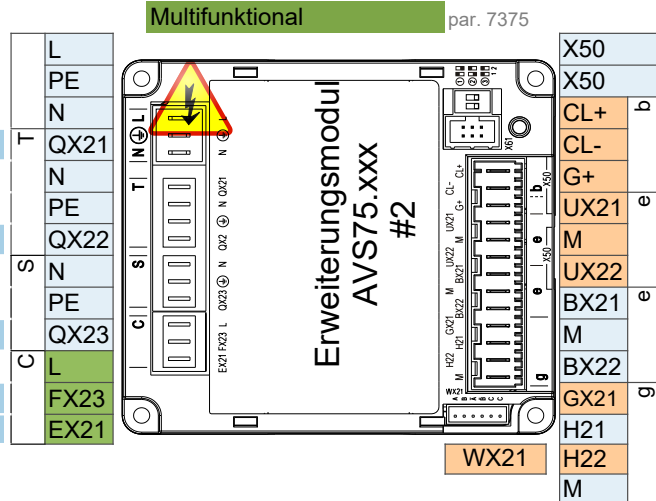


- Erweiterungsmodul AVS75.xxx  
 Raumgerät QAA...  
 Raumgerät QAA...

**B1** Vorlauffühler 1

Impulszählung

- AVS75.370**  
 Netzanschluss 230V / 50 Hz  
 Erde  
 Nullleiter  
**Q3** Trinkwasserstellglied Q3  
  
**K6** Elektroeinsetz TWW K6  
  
**Q6** Heizkreispumpe HK2 Q6  
  
**L** Faze 230V  
**E62** Smart Grid E62

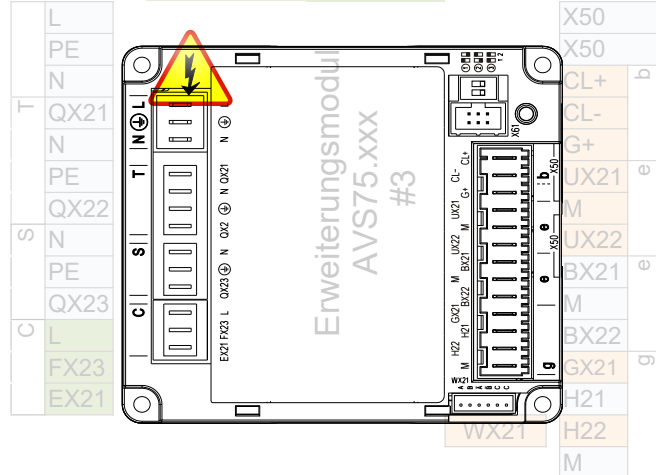


- Bediengerät (HMI) AVS37.xxx  
 Erweiterungsmodul AVS75.xxx  
 Raumgerät QAA...  
 Raumgerät QAA...

**B3** Trinkwasserfühler B3

**B4** Pufferspeicherfühler B4

- Netzanschluss 230V / 50 Hz  
 Erde  
 Nullleiter



- Bediengerät (HMI) AVS37.xxx  
 Erweiterungsmodul AVS75.xxx  
 Raumgerät QAA...  
 Raumgerät QAA...

Vorsicht: Erweiterungsmodul 3 ist in der Wärmepumpe

## Anschlussmöglichkeiten für die Steuerung

### 1 ControlBox

---

ControlBox, mit zwei eingebauten Erweiterungsmodulen, ermöglicht zahlreiche Optionen für die Anwendungssteuerung auf der Verbraucherseite hinter der Wärmepumpe. Weitere Informationen finden Sie im Schaltplan der ControlBox und im Blatt mit den Anwendungsdiagrammen.

### 2 Fixer Sollwert Vorlauftemperatur - Ein / Aus potentialfreier Kontakt

---

2-adriges abgeschirmtes Kabel 2 x 0,5 mm<sup>2</sup> - Sollwert = 45°C (editierbar über Parameter 1859)

Anschlussklemme - siehe Schaltplan

### 3 Analog 0..10V Vorlauftemperatur-Sollwertregelung

---

2 Adern geschirmtes Kabel 2 x 0,5 mm<sup>2</sup> - Sollwert: 0V = 16°C ~ 10V = 60°C ( editierbar im Parametersatz )

Anschlussklemme - siehe Schaltplan

### 4 ModBus RTU-Kommunikationsbefehl

---

3-adriges abgeschirmtes Kabel min. 3 x 0,25mm<sup>2</sup>

Für die ModBus-Zuordnungstabelle wenden Sie sich bitte an den technischen Support

### 5 MQTT IoT-Kommunikationsprotokoll

---

Für weitere Informationen wenden Sie sich bitte an den technischen Support