



Wärmepumpe



TBW 100 EVI

HeavyDuty

2L1

WAMAK TBW 100 EVI HeavyDuty 2L1

Beschreibung des Produkts

Hocheffiziente Wärmepumpe, die aus mehreren Modulen von separaten Wärmepumpen besteht. Jedes Modul enthält einen kurzen, geschlossenen Kältemittelkreislauf mit einem Paar geräuscharmer Scroll-Verdichter und robusten Plattenwärmetauschern aus Edelstahl. Die Anwendungen reichen von Heizung, Kühlung und Brauchwassererwärmung in Büro- oder Multifunktionsgebäuden bis hin zu Kaskadenanwendungen in industriellen Anwendungen.

Verwendung für anspruchsvolle industrielle Anwendungen. Durch die Kombination der am besten geeigneten Leistungs- und Anwendungsvarianten von Wärmepumpenmodulen lässt sich das gewünschte Gesamtsystem maßgeschneidert zusammenstellen. Jedes Modul ist kältetechnisch, hydraulisch und elektrisch unabhängig und verfügt über eine eigene Steuerung. Die Verbindung der Module ist kaskadiert, wobei jeder einzelne Regler die Funktion des Kaskadenmasters übernehmen kann.

Als primäre Quelle wird die im Boden gespeicherte thermische Energie der Sonne über einen horizontalen Kollektor oder die geothermische Energie über ein tiefes Bohrloch genutzt. Im Kollektor oder in der Bohrung fließt ein Frostschutzmittel, das die Energie des Erdreichs bei einer niedrigen Temperatur aufnimmt, und die Wärmepumpe hebt diese Temperatur auf eine für Heizung oder Warmwasser nutzbare Temperatur an.

Die EVI-Technologie (Enhanced Vapour Injection) ermöglicht es der Wärmepumpe, auch bei niedrigen Quelltemperaturen höhere Heizungswasser Vorlauftemperaturen zu erreichen. EVI wirkt sich auch auf die Lebensdauer des Kompressors und des gesamten Systems aus, da die Heissgastemperatur des Verdichters niedriger ist.

Die Doppelverdichter verleihen dem System Robustheit und die Fähigkeit, die Wärmeleistung entsprechend der tatsächlichen Belastung zu verteilen.

Produkt Besonderheiten

- Scroll Verdichter
- EVI Technologie
- Asymetrischer Platten- Wärmetauscher
- Mehrstufige Leistungsregelung
- Hochdruck Schalter
- Niederdruck Sensor - analog
- Durchflusssensor Abgabe - analog - (mit Zubehör)
- Außentemperaturfühler - (mit Zubehör)
- Puffer Temperaturfühler - (mit Zubehör)
- Modbus Anschluss
- Sylomer pads unter Verdichter
- Elektronischer Expansionsventil
- Zweistufige Leistungsregelung
- Phasen- und Drehfeldüberwachung
- Hochdruck Sensor - analog
- Durchflussschalter Abgabe - Ein/Aus - (mit Zubehör)
- Durchflussschalter Quelle - Ein/Aus - (mit Zubehör)
- BWW Temperaturfühler - (mit Zubehör)
- Kasladesteuerung
- Massiver Unterstellrahmen

Grundlegende Leistungsdaten - WAMAK TBW 100 EVI HeavyDuty 2L1

Heizen - EN 14511		
Wärmeleistung [kW]	B0 / W35 (max)	96.1 (48.1 / 96.1)
	B0 / W35 (min)	48.1 (48.1 / 96.1)
	B0 / W34	96.0 (48.0 / 96.0)
Leistungsaufnahme [kW]	B0 / W35 (max)	21.7 (10.7 / 21.7)
	B0 / W35 (min)	10.7 (10.7 / 21.7)
	B0 / W34	21.2 (10.5 / 21.2)
Leistungszahl Heizen [COP]	B0 / W35 (max)	4.43
	B0 / W35 (min)	4.49
	B0 / W34	4.52
Jahreszeitbedingte Raumheizungs-Energieeffizienz - SCOP EN 14825		
Klimazone Durchschnitt / Niedrigtemp. [35 °C]	SCOP	5.01
	η [%]	200.3
	Label	A+++
	Qhe [kWh]	39612.5
	Pdesignh [kW]	96.1
	Tbivalent [°C]	-10
Kühlung		
Kühlleistung - [kW]	A35 / W23-18	96.9
	A25 / W23-18	101.8
	A35 / W12-7	96.9
	A25 / W12-7	96.9
Jahreszeitbedingte Raumkühlungs-Energieeffizienz - SEER EN 14825		
[W 23 / 18 °C]	SEER	5.14
	Qce [kWh]	10682.5
	η_c [%]	205.7
Schall EN 12102		
Schallleistungspegel - Lw	dB(A)	65.9
Schalldruckpegel - Lp	1 m dB(A)	57.9
	5 m dB(A)	43.9
	10 m dB(A)	37.9
Mechanische und Betriebs-Informationen		
Verdichterbauart (3~ 400/50)	SCROLL / 2 /	Ein/Aus
Kältemittel	R410A (GWP - 2088)	11.5 kg
Einsatzgrenze Heizungswasser - (min / max) [°C]		25 / 65
Einsatzgrenze Wärmequelle - (min / max) [°C]		-10 (7) / 30
Gewicht		620 kg

Wichtigste technische Daten - WAMAK TBW 100 EVI HeavyDuty 2L1

Gehäuse Bezeichnung		HD2L1		Daten von Wärmeabgabe	
Grundlegende Abmessungen	Hohe [mm]	2000		Einsatzgrenze	MAX [°C] 65
	Breite [mm]	820		Heizungswasser	MIN [°C] 25
	Länge [mm]	1200		genauer siehe Betriebsgrenzendiagramm	
Gewicht [kg]	620		Kondensator	Anschlussdimension	VIC 2.1/2 "
Gehäuse Farbe	Grau			Bauart	BPHE
Gehäuse IP Klasse	IP20			Anzahl	1
				Material	AISI 316
Kältekreis			Maximaler Überdruck - Kältemittel [bar] 50		
Verdichter	Bauart	Scroll		Maximaler Überdruck - Wasser [bar] 6	
	Leistungstufen	2		Prüfdruck [bar] 70	
	Ein/Aus			Wärmeträger	
	Leistungsfaktor Cosφ	0.64		Wasser	
	Wicklungswiderstand	0.76 Ohm		Volumenstrom @ dT 5K (nom) - Wasser [m3/h] 8.32 ~ 16.63	
Kältemittel		R410A		Interne Druckdifferenz - Wasser [kPa] 20	
	Menge	11.5 kg		Temperaturdifferenz @ 35°C (nom)	5 K
	GWP	2088		@ 55°C	8 K
	Sicherheitsklasse	A1		@ 65°C	10 K
Kältemittelöl	POE RL32-3MAF			Daten von Erneuerbarer Energiequelle	
	Ölmenge	2 x 3.38 L		Einsatzgrenze	MIN [°C] -10 (7)
Maximaler Hochdruck - Kältemittel [bar]		50		Wärmequelle	MAX [°C] 30
	PED Klasse	2		genauer siehe Betriebsgrenzendiagramm	
EVI - Dampfeinspritzung mit Ekonomiser			Verdampfer	Anschlussdimension	VIC 2.1/2 "
				Bauart	BPHE
				Anzahl	1
				Material	AISI 316
			Maximaler Überdruck - Kältemittel [bar] 29		
			Wärmeträger		Ethylenglykol
			Soleanteil [%]		29
			Gefrierschutz bis [°C]		-15
			Maximaler Überdruck - Ethylenglykol [bar]		6
			Volumenstrom - Ethylenglykol [m3/h]		8.48 ~ 16.96
			Interne Druckdifferenz - Ethylenglykol [kPa]		20
			Temperaturdifferenz - Ethylenglykol		4 K
Daten von Elektroanschluss					
Einspeisung [#~ V/Hz]		3~ 400/50			
Strom	Nominal [A]	46.70			
	Maximal [A]	74.80			
	Start [A]	63.04			
Sanftanlasser					
Hauptsicherung	C80				
Steuerungssystem					
Hauptregler	SIEMENS	RVS 61			
Erweiterungsmo dul	AVS75.3xx	AVS75.3xx	AVS75.372		
Bus Clip-In		LPB OCI347	Modbus OCI353		
Online-Verbindung		Web server OZW672	ToSyMo		
EEV Regelung			SEC61		

*** mit Zubehör

WAMAK TBW 100 EVI HeavyDuty 2L1

ErP (EU) No 811/2013: Technische Parameter für Wärmepumpen-Raumheizgeräte

Modell	TBW 100 EVI HeavyDuty 2L1
Luft-Wasser-Wärmepumpe	nein
Sole/Wasser-Wärmepumpe	ja
Wasser/Wasser-Wärmepumpe	nein
Niedertemperatur-Wärmepumpe	nein
Ausgestattet mit einer Zusatzheizung	nein
Wärmepumpen-Kombi-Heizgerät	nein
Temperaturanwendung	niedrig (35 °C - 30 °C)
Klimaverhältnisse	durchschnittlich

Angabe	Symbol	Wert	Ein.	Angabe	Symbol	Wert	Ein.
Nennwärmeleistung bei Tdesignh	Prated	96.1	kW	Jahreszeitbedingte Raumheizungs-Energieeffizienz	η_s	200.3	%
Ausgewiesene Heizleistung für Teillast bei einer Innentemperatur von 20 °C und einer Außentemperatur von Tj				Deklarierte Leistungszahl oder Primärenergiekennzahl für Teillast bei einer Innentemperatur von 20 °C und einer Außentemperatur von Tj			
Tj = -7 °C	Pdh	96.0	kW	Tj = -7 °C	COPd	4.52	-
Tj = +2 °C	Pdh	95.5	kW	Tj = +2 °C	COPd	4.9	-
Tj = +7 °C	Pdh	95.0	kW	Tj = +7 °C	COPd	5.3	-
Tj = +12 °C	Pdh	94.5	kW	Tj = +12 °C	COPd	5.7	-
Tj = bivalente Temperatur	Pdh	96.1	kW	Tj = bivalente Temperatur	COPd	4.4	-
Tj = Betriebsgrenztemperatur	Pdh	---	kW	Tj = Betriebsgrenztemperatur	COPd	---	-
Bivalente Temperatur	Tbiv	-10	°C	Tj = Betriebsgrenztemperatur	TOL	---	°C
Stromverbrauch in anderen Modi als dem aktiven Modus				Betriebsgrenztemperatur des Heizwassers			
Aus-Zustand	Poff	0.010	kW	Zusatzheizung			
Thermostat-Aus-Modus	Pto	0.010	kW	Nennwärmeleistung	Psup	18.5	kW
Standby-Betrieb	Psb	0.010	kW	Art der Energiezufuhr			
Betriebsart Kurbelwannenheizung	Pck	0.000	kW	elektrisch			
Sonstige Angaben				Für Luft/Wasser-Wärmepumpen: Nennluftvolumenstrom, Außenbereich			
Leistungsregelung		mehrstufig		Für Wasser- oder Sole/Wasser-Wärmepumpen: Nenndurchfluss der Sole oder des Wassers, Wärmetauscher im Freien			
Schalleistungspegel							
in Innenräumen	Lwa	66	dB				
im Freien	Lwa	---	dB				
Jährlicher Energieverbrauch	QHE	39612.5	kWh				

Angaben zum Kontakt: WAMAK, s.r.o., Orovnica 252, 96652, Orovnica, Slovakia, info@wamak.sk

WAMAK TBW 100 EVI HeavyDuty 2L1

ErP (EU) No 811/2013: Technische Parameter für Wärmepumpen-Raumheizgeräte

Modell	TBW 100 EVI HeavyDuty 2L1
Luft-Wasser-Wärmepumpe	nein
Sole/Wasser-Wärmepumpe	ja
Wasser/Wasser-Wärmepumpe	nein
Niedertemperatur-Wärmepumpe	nein
Ausgestattet mit einer Zusatzheizung	nein
Wärmepumpen-Kombi-Heizgerät	nein
Temperaturanwendung	mittel (55 °C - 47 °C)
Klimaverhältnisse	durchschnittlich

Angabe	Symbol	Wert	Ein.	Angabe	Symbol	Wert	Ein.
Nennwärmeleistung bei Tdesignh	Prated	98.3	kW	Jahreszeitbedingte Raumheizungs-Energieeffizienz	η_s	160.5	%
Ausgewiesene Heizleistung für Teillast bei einer Innentemperatur von 20 °C und einer Außentemperatur von Tj				Deklarierte Leistungszahl oder Primärenergiekennzahl für Teillast bei einer Innentemperatur von 20 °C und einer Außentemperatur von Tj			
Tj = -7 °C	Pdh	98.9	kW	Tj = -7 °C	COPd	3.29	-
Tj = +2 °C	Pdh	98.9	kW	Tj = +2 °C	COPd	4.1	-
Tj = +7 °C	Pdh	97.2	kW	Tj = +7 °C	COPd	4.6	-
Tj = +12 °C	Pdh	96.7	kW	Tj = +12 °C	COPd	5.0	-
Tj = bivalente Temperatur	Pdh	98.3	kW	Tj = bivalente Temperatur	COPd	2.9	-
Tj = Betriebsgrenztemperatur	Pdh	---	kW	Tj = Betriebsgrenztemperatur	COPd	---	-
Bivalente Temperatur	Tbiv	-10	°C	Tj = Betriebsgrenztemperatur	TOL	---	°C
Stromverbrauch in anderen Modi als dem aktiven Modus				Betriebsgrenztemperatur des Heizwassers			
Aus-Zustand	Poff	0.010	kW	Zusatzheizung			
Thermostat-Aus-Modus	Pto	0.010	kW	Nennwärmeleistung	Psup	18.5	kW
Standby-Betrieb	Psb	0.010	kW	Art der Energiezufuhr			
Betriebsart Kurbelwannenheizung	Pck	0.000	kW	elektrisch			
Sonstige Angaben				Für Luft/Wasser-Wärmepumpen: Nennluftvolumenstrom, Außenbereich			
Leistungsregelung		mehrstufig		Für Wasser- oder Sole/Wasser-Wärmepumpen: Nenndurchfluss der Sole oder des Wassers, Wärmetauscher im Freien			
Schalleistungspegel							
in Innenräumen	Lwa	66	dB				
im Freien	Lwa	---	dB				
Jährlicher Energieverbrauch	Q _{HE}	50568.0	kWh				

Angaben zum Kontakt: WAMAK, s.r.o., Orovnica 252, 96652, Orovnica, Slovakia, info@wamak.sk



ENERG Y IJA
 енергия - ενεργεια IE IA



TBW 100 EVI
 HeavyDuty 2L1



55 °C

35 °C



A+++

A+++



66 dB



--- dB

■ 104
 ■ 99
 ■ 97
 kW

■ 99
 ■ 97
 ■ 92
 kW



2019

811/2013

TBW 100 EVI
 HeavyDuty 2L1

ErP Data

	55 °C	35 °C
Energy class	A+++	A+++
η [%]	160.5	200.3
P_{rated} [kW]	99	97
Q_{HE} [kWh/y]	50568	39613
SCOP [-]	4.01	5.01
$T_{bivalent}$ [°C]	-10	-10

CONTROLLER



+ QAA55/75
 - QAA55/75

class VII
 class III

3.5% ↓
 1.5% ↓

Heizleistung Daten

Version: v2024.010-BW-WW

Quelle - Sole [0°C] / Niedrigtemp. [35°C]

ZHI46K1P-TWD_R410A_2_BWW

Betriebsbedingungen	Qh	P	COP
1 B0 / W30-35	96.1	21.7	4.43
2 B0 / W30-35 (MIN)	48.1	10.7	4.49
A B0 / Wxx-34	96.0	21.2	4.52
B B0 / Wxx-30	95.5	19.4	4.92
C B0 / Wxx-27	47.5	8.9	5.32
D B0 / Wxx-24	47.3	8.3	5.68
E B0 / Wxx-35	96.1	21.7	4.43
F B0 / Wxx-35	96.1	21.7	4.43

SCOP DATA EN 14825:2018	
Quelle - Sole [0°C] / Niedrigtemp. [35°C]	
SCOPon	5.01
SCOPnet	5.01
SCOP	5.01
η [%]	200.25
Label	A+++
Qh [kWh]	39613
Pdesignh [kW]	96.1
Tbivalent [°C]	-10

Quelle - Sole [0°C] / Mitteltemp.. [55°C]

Betriebsbedingungen	Qh	P	COP
1 B0 / W47-55	98.3	34.0	2.89
2 B0 / W47-55 (MIN)	49.1	16.5	2.93
A B0 / Wxx-52	98.9	31.0	3.29
B B0 / Wxx-42	98.9	24.2	4.13
C B0 / Wxx-36	48.6	10.6	4.59
D B0 / Wxx-30	48.3	9.6	5.05
E B0 / Wxx-55	98.3	34.0	2.89
F B0 / Wxx-54	99.0	31.8	3.12

SCOP DATA EN 14825:2018	
Quelle - Sole [0°C] / Mitteltemp.. [55°C]	
SCOPon	4.02
SCOPnet	4.02
SCOP	4.01
η [%]	160.49
Label	A+++
Qh [kWh]	50568
Pdesignh [kW]	98.3
Tbivalent [°C]	-10

Quelle - Wasser [10°C] / Niedrigtemp. [35°C]

Betriebsbedingungen	Qh	P	COP
1 W10 / W30-35	121.2	21.7	5.58
2 W10 / W30-35 (MIN)	60.6	10.7	5.66
A W10 / Wxx-34	121.2	21.2	5.70
B W10 / Wxx-30	121.3	19.5	6.21
C W10 / Wxx-27	121.3	18.3	6.72
D W10 / Wxx-24	121.3	17.2	7.16
E W10 / Wxx-35	121.2	21.7	5.58
F W10 / Wxx-35	121.2	21.7	5.58

SCOP DATA EN 14825:2018	
Quelle - Wasser [10°C] / Niedrigtemp. [35°C]	
SCOPon	6.33
SCOPnet	6.33
SCOP	6.32
η [%]	252.96
Label	A+++
Qh [kWh]	39550
Pdesignh [kW]	121.2
Tbivalent [°C]	-10.00

WAMAK TBW 100 EVI HeavyDuty 2L1

Quelle - Wasser [10°C] / Mitteltemp. [55°C]

Betriebsbedingungen	Qh	P	COP
1 W10 / W47-55	120.9	34.0	3.55
2 W10 / W47-55 (MIN)	60.5	16.8	3.60
A W10 / Wxx-52	122.1	31.0	3.94
B W10 / Wxx-42	122.4	24.2	5.06
C W10 / Wxx-36	122.6	21.5	5.79
D W10 / Wxx-30	122.7	19.5	6.37
E W10 / Wxx-55	120.9	34.0	3.55
F W10 / Wxx-55	120.9	34.0	3.55

SCOP DATA EN 14825:2018	
Quelle - Wasser [10°C] / Mitteltemp. [55°C]	
SCOPon	4.91
SCOPnet	4.91
SCOP	4.91
η [%]	196.37
Label	A+++
Qh [kWh]	50831
Pdesignh [kW]	120.9
Tbivalent [°C]	-10.00

Niedrigtemperatur Kühlung W 12 / 7°C

Betriebsbedingungen	Qc	P	EER
A W30-35 / W12-7	74.8	23.2	3.22
B W26-xx / W12-7	76.2	21.2	3.59
C W22-xx / W12-7	77.3	19.4	3.98
D W18-xx / W12-7	77.9	18.6	4.20

SEER DATA EN 14825:2018 [W 12 / 7°C]	
SEERon	3.86
SEER	3.86
Qc [kWh]	43680
η [%]	154.44

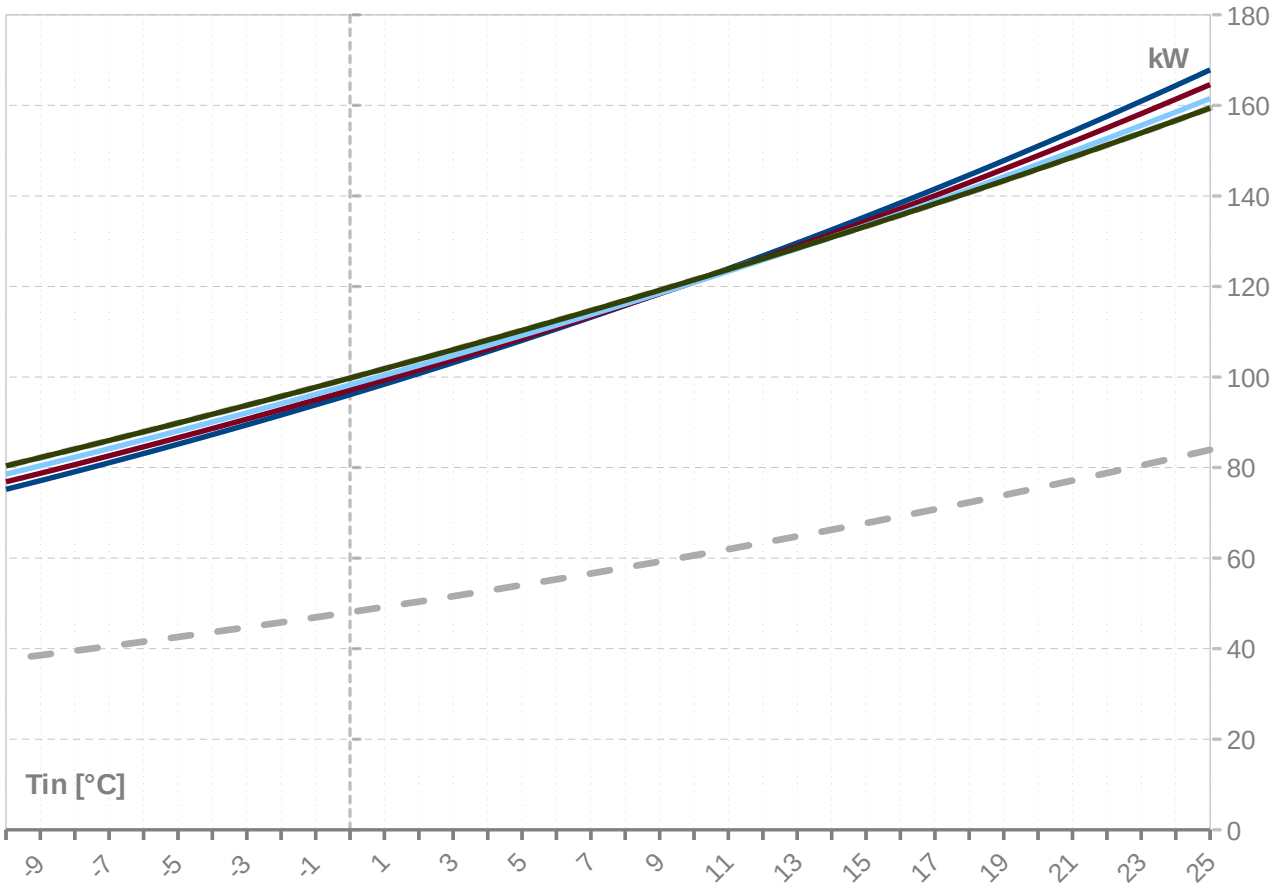
Flächenkühlung W 23 / 18°C

Betriebsbedingungen	Qc	P	EER
A W50-xx / W23-18	86.9	36.5	2.38
B W40-xx / W23-18	93.9	29.0	3.24
C W30-35 / W23-18	99.5	23.2	4.29
D W26-xx / W23-18	101.4	21.2	4.77

SEER DATA EN 14825:2018 [W 23 / 18°C]	
SEERon	5.15
SEER	5.14
Qc [kWh]	43680
η [%]	205.69

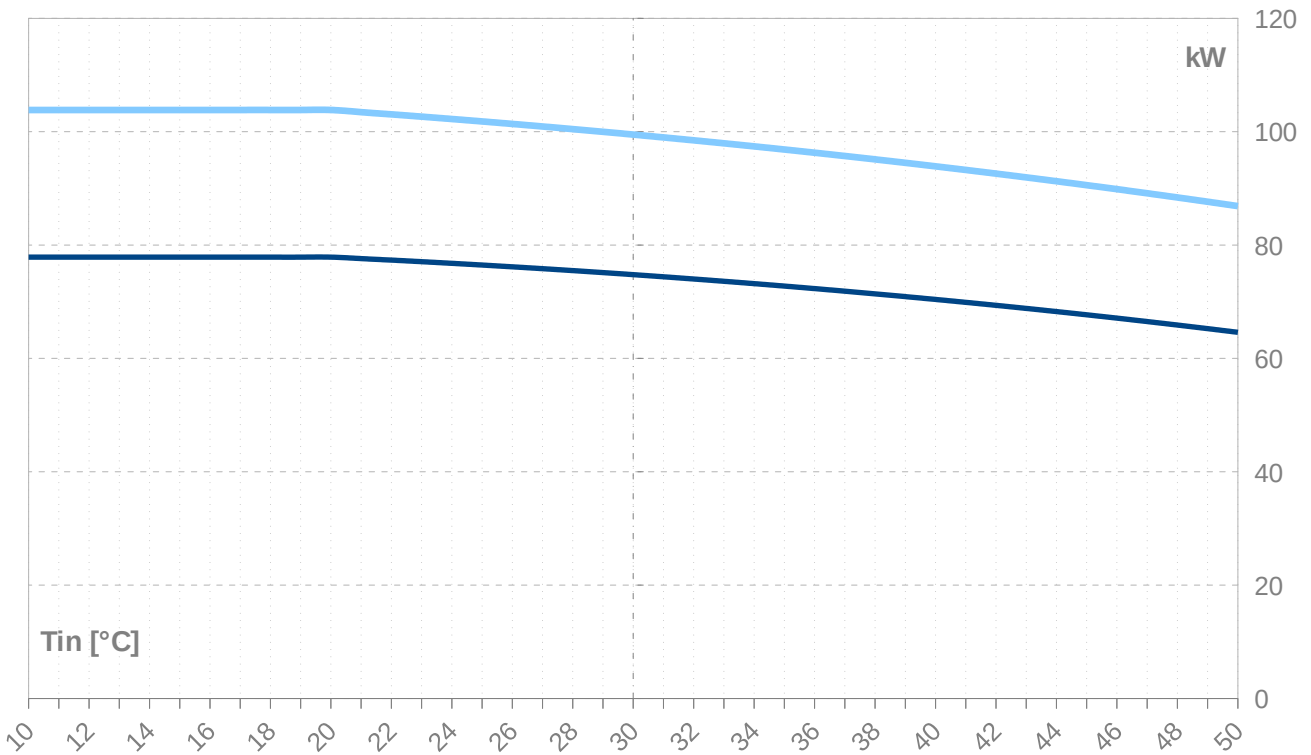
Leistungslinien - Heizen

- Qh-nom-35 - - - Qh-min-35 - - - - Qh-max-65 — Qh-nom-45 — Qh-nom-55
- Qh-nom-65



Leistungslinien - Kühlen

- Qc-nom-12-7 — Qc-nom-23-18



WAMAK TBW 100 EVI HeavyDuty 2L1

Tws -VL		35										
Twq -RL	Qh nom	Qh min	Qh max	Pin nom	Pin min	Pin max	COP nom	Qc nom	Qc min	Qc max	I nom	
[°C]	[kW]	[kW]	[kW]	[kW]	[kW]	[kW]	kw / kw	[kW]	[kW]	[kW]	[A]	
25	167.8	83.9	167.8	22.1	10.9	22.1	7.59	147.2	73.6	147.2	46.8	
24	164.4	82.2	164.4	22.1	10.9	22.1	7.45	143.8	71.9	143.8	46.7	
23	160.9	80.5	160.9	22.0	10.9	22.0	7.31	140.4	70.2	140.4	46.6	
22	157.6	78.8	157.6	22.0	10.8	22.0	7.18	137.1	68.5	137.1	46.6	
21	154.3	77.1	154.3	21.9	10.8	21.9	7.04	133.8	66.9	133.8	46.5	
20	151.0	75.5	151.0	21.9	10.8	21.9	6.90	130.6	65.3	130.6	46.5	
19	147.8	73.9	147.8	21.8	10.8	21.8	6.76	127.4	63.7	127.4	46.5	
18	144.6	72.3	144.6	21.8	10.8	21.8	6.63	124.3	62.1	124.3	46.5	
17	141.5	70.8	141.5	21.8	10.7	21.8	6.49	121.2	60.6	121.2	46.5	
16	138.5	69.2	138.5	21.8	10.7	21.8	6.36	118.1	59.1	118.1	46.5	
15	135.5	67.7	135.5	21.8	10.7	21.8	6.23	115.1	57.6	115.1	46.5	
14	132.5	66.3	132.5	21.7	10.7	21.7	6.10	112.2	56.1	112.2	46.5	
13	129.6	64.8	129.6	21.7	10.7	21.7	5.96	109.3	54.7	109.3	46.5	
12	126.8	63.4	126.8	21.7	10.7	21.7	5.84	106.5	53.2	106.5	46.6	
11	123.9	62.0	123.9	21.7	10.7	21.7	5.71	103.7	51.8	103.7	46.6	
10	121.2	60.6	121.2	21.7	10.7	21.7	5.58	100.9	50.5	100.9	46.6	
9	118.5	59.2	118.5	21.7	10.7	21.7	5.46	98.2	49.1	98.2	46.7	
8	115.8	57.9	115.8	21.7	10.7	21.7	5.34	95.5	47.8	95.5	46.7	
7	113.2	56.6	113.2	21.7	10.7	21.7	5.22	92.9	46.5	92.9	46.8	
6	110.6	55.3	110.6	21.7	10.7	21.7	5.10	90.4	45.2	90.4	46.9	
5	108.1	54.0	108.1	21.7	10.7	21.7	4.98	87.8	43.9	87.8	46.9	
4	105.6	52.8	105.6	21.7	10.7	21.7	4.87	85.3	42.7	85.3	47.0	
3	103.2	51.6	103.2	21.7	10.7	21.7	4.75	82.9	41.4	82.9	47.0	
2	100.8	50.4	100.8	21.7	10.7	21.7	4.64	80.5	40.3	80.5	47.1	
1	98.4	49.2	98.4	21.7	10.7	21.7	4.53	78.1	39.1	78.1	47.1	
0	96.1	48.1	96.1	21.7	10.7	21.7	4.43	75.8	37.9	75.8	47.2	
-1	93.8	46.9	93.8	21.7	10.7	21.7	4.32	73.6	36.8	73.6	47.3	
-2	91.6	45.8	91.6	21.7	10.7	21.7	4.22	71.3	35.7	71.3	47.3	
-3	89.4	44.7	89.4	21.7	10.7	21.7	4.12	69.2	34.6	69.2	47.3	
-4	87.3	43.6	87.3	21.7	10.7	21.7	4.02	67.0	33.5	67.0	47.4	
-5	85.2	42.6	85.2	21.7	10.7	21.7	3.93	64.9	32.5	64.9	47.4	
-6	83.1	41.5	83.1	21.7	10.7	21.7	3.83	62.8	31.4	62.8	47.5	
-7	81.1	40.5	81.1	21.7	10.7	21.7	3.74	60.8	30.4	60.8	47.5	
-8	79.1	39.5	79.1	21.7	10.7	21.7	3.65	58.8	29.4	58.8	47.5	
-9	77.1	38.6	77.1	21.6	10.7	21.6	3.56	56.9	28.4	56.9	47.5	
-10	75.2	37.6	75.2	21.6	10.7	21.6	3.48	55.0	27.5	55.0	47.5	
-11	73.3	36.6	73.3	21.6	10.6	21.6	3.39	53.1	26.6	53.1	47.5	
-12	71.4	35.7	71.4	21.6	10.6	21.6	3.31	51.3	25.7	51.3	47.5	
-13	69.6	34.8	69.6	21.5	10.6	21.5	3.23	49.5	24.8	49.5	47.4	
-14	67.8	33.9	67.8	21.5	10.6	21.5	3.16	47.8	23.9	47.8	47.4	
-15	66.1	33.0	66.1	21.4	10.6	21.4	3.08	46.1	23.0	46.1	47.3	

-- Achtung: Betriebsgrenzen beachten - nicht in Tabelle festgehalten

ZHI46K1P-TWD_R410A_2_BWW

WAMAK TBW 100 EVI HeavyDuty 2L1

Tws -VL	45										
[°C]	Qh nom	Qh min	Qh max	Pin nom	Pin min	Pin max	COP nom	Qc nom	Qc min	Qc max	I nom
[°C]	[kW]	[kW]	[kW]	[kW]	[kW]	[kW]	kW / kW	[kW]	[kW]	[kW]	[A]
25	164.6	82.3	164.6	26.6	13.1	26.6	6.18	139.7	69.9	139.7	52.9
24	161.4	80.7	161.4	26.6	13.1	26.6	6.06	136.5	68.2	136.5	52.8
23	158.2	79.1	158.2	26.6	13.1	26.6	5.94	133.3	66.7	133.3	52.8
22	155.0	77.5	155.0	26.6	13.1	26.6	5.82	130.2	65.1	130.2	52.7
21	151.9	76.0	151.9	26.6	13.1	26.6	5.71	127.1	63.5	127.1	52.7
20	148.9	74.4	148.9	26.6	13.1	26.6	5.59	124.0	62.0	124.0	52.7
19	145.9	73.0	145.9	26.6	13.1	26.6	5.48	121.0	60.5	121.0	52.7
18	143.0	71.5	143.0	26.6	13.1	26.6	5.37	118.1	59.0	118.1	52.7
17	140.0	70.0	140.0	26.6	13.1	26.6	5.26	115.2	57.6	115.2	52.7
16	137.2	68.6	137.2	26.6	13.1	26.6	5.15	112.3	56.2	112.3	52.7
15	134.4	67.2	134.4	26.7	13.1	26.7	5.04	109.5	54.7	109.5	52.7
14	131.6	65.8	131.6	26.7	13.2	26.7	4.94	106.7	53.4	106.7	52.7
13	128.9	64.4	128.9	26.7	13.2	26.7	4.83	104.0	52.0	104.0	52.7
12	126.2	63.1	126.2	26.7	13.2	26.7	4.73	101.3	50.6	101.3	52.8
11	123.6	61.8	123.6	26.7	13.2	26.7	4.63	98.6	49.3	98.6	52.8
10	121.0	60.5	121.0	26.7	13.2	26.7	4.53	96.0	48.0	96.0	52.8
9	118.4	59.2	118.4	26.7	13.2	26.7	4.43	93.4	46.7	93.4	52.8
8	115.9	57.9	115.9	26.7	13.2	26.7	4.33	90.9	45.4	90.9	52.8
7	113.4	56.7	113.4	26.8	13.2	26.8	4.24	88.4	44.2	88.4	52.9
6	111.0	55.5	111.0	26.8	13.2	26.8	4.14	86.0	43.0	86.0	52.9
5	108.6	54.3	108.6	26.8	13.2	26.8	4.05	83.5	41.8	83.5	52.9
4	106.2	53.1	106.2	26.8	13.2	26.8	3.96	81.2	40.6	81.2	52.9
3	103.9	51.9	103.9	26.8	13.2	26.8	3.88	78.8	39.4	78.8	52.9
2	101.6	50.8	101.6	26.8	13.2	26.8	3.79	76.6	38.3	76.6	53.0
1	99.3	49.7	99.3	26.8	13.2	26.8	3.71	74.3	37.2	74.3	53.0
0	97.1	48.6	97.1	26.8	13.2	26.8	3.62	72.1	36.0	72.1	53.0
-1	94.9	47.5	94.9	26.8	13.2	26.8	3.54	69.9	35.0	69.9	53.0
-2	92.8	46.4	92.8	26.8	13.2	26.8	3.46	67.8	33.9	67.8	52.9
-3	90.7	45.3	90.7	26.8	13.2	26.8	3.39	65.7	32.8	65.7	52.9
-4	88.6	44.3	88.6	26.8	13.2	26.8	3.31	63.6	31.8	63.6	52.9
-5	86.6	43.3	86.6	26.8	13.2	26.8	3.24	61.6	30.8	61.6	52.9
-6	84.6	42.3	84.6	26.7	13.2	26.7	3.16	59.6	29.8	59.6	52.8
-7	82.6	41.3	82.6	26.7	13.2	26.7	3.09	57.6	28.8	57.6	52.8
-8	80.6	40.3	80.6	26.7	13.2	26.7	3.02	55.7	27.9	55.7	52.7
-9	78.7	39.4	78.7	26.6	13.1	26.6	2.96	53.8	26.9	53.8	52.6
-10	76.8	38.4	76.8	26.6	13.1	26.6	2.89	52.0	26.0	52.0	52.5
-11	75.0	37.5	75.0	26.5	13.1	26.5	2.82	50.2	25.1	50.2	52.4
-12	73.2	36.6	73.2	26.5	13.1	26.5	2.76	48.4	24.2	48.4	52.3
-13	71.4	35.7	71.4	26.4	13.0	26.4	2.70	46.7	23.3	46.7	52.2
-14	69.6	34.8	69.6	26.4	13.0	26.4	2.64	45.0	22.5	45.0	52.0
-15	67.9	33.9	67.9	26.3	13.0	26.3	2.58	43.3	21.6	43.3	51.9

-- Achtung: Betriebsgrenzen beachten - nicht in Tabelle festgehalten

WAMAK TBW 100 EVI HeavyDuty 2L1

Tws -VL		55										
	[°C]	Qh nom	Qh min	Qh max	Pin nom	Pin min	Pin max	COP nom	Qc nom	Qc min	Qc max	I nom
	[°C]	[kW]	[kW]	[kW]	[kW]	[kW]	[kW]	kw / kw	[kW]	[kW]	[kW]	[A]
25		161.5	80.8	161.5	33.7	16.6	33.7	4.79	130.0	65.0	130.0	61.3
24		158.5	79.3	158.5	33.7	16.6	33.7	4.70	127.0	63.5	127.0	61.3
23		155.6	77.8	155.6	33.7	16.6	33.7	4.61	124.1	62.0	124.1	61.3
22		152.7	76.3	152.7	33.8	16.6	33.8	4.52	121.2	60.6	121.2	61.3
21		149.8	74.9	149.8	33.8	16.7	33.8	4.44	118.3	59.1	118.3	61.3
20		147.0	73.5	147.0	33.8	16.7	33.8	4.35	115.4	57.7	115.4	61.3
19		144.2	72.1	144.2	33.8	16.7	33.8	4.26	112.6	56.3	112.6	61.3
18		141.5	70.7	141.5	33.9	16.7	33.9	4.18	109.9	54.9	109.9	61.3
17		138.8	69.4	138.8	33.9	16.7	33.9	4.10	107.1	53.6	107.1	61.4
16		136.1	68.1	136.1	33.9	16.7	33.9	4.01	104.4	52.2	104.4	61.4
15		133.5	66.7	133.5	33.9	16.7	33.9	3.93	101.8	50.9	101.8	61.4
14		130.9	65.4	130.9	34.0	16.7	34.0	3.86	99.2	49.6	99.2	61.4
13		128.3	64.2	128.3	34.0	16.8	34.0	3.78	96.6	48.3	96.6	61.5
12		125.8	62.9	125.8	34.0	16.8	34.0	3.70	94.1	47.0	94.1	61.5
11		123.4	61.7	123.4	34.0	16.8	34.0	3.63	91.6	45.8	91.6	61.5
10		120.9	60.5	120.9	34.0	16.8	34.0	3.55	89.1	44.6	89.1	61.5
9		118.5	59.3	118.5	34.0	16.8	34.0	3.48	86.7	43.4	86.7	61.5
8		116.1	58.1	116.1	34.1	16.8	34.1	3.41	84.3	42.2	84.3	61.5
7		113.8	56.9	113.8	34.1	16.8	34.1	3.34	82.0	41.0	82.0	61.5
6		111.5	55.7	111.5	34.1	16.8	34.1	3.27	79.7	39.8	79.7	61.5
5		109.2	54.6	109.2	34.1	16.8	34.1	3.20	77.4	38.7	77.4	61.5
4		107.0	53.5	107.0	34.1	16.8	34.1	3.14	75.1	37.6	75.1	61.5
3		104.7	52.4	104.7	34.1	16.8	34.1	3.07	72.9	36.5	72.9	61.5
2		102.6	51.3	102.6	34.1	16.8	34.1	3.01	70.8	35.4	70.8	61.5
1		100.4	50.2	100.4	34.0	16.8	34.0	2.95	68.6	34.3	68.6	61.4
0		98.3	49.1	98.3	34.0	16.8	34.0	2.89	66.5	33.3	66.5	61.4
-1		96.2	48.1	96.2	34.0	16.8	34.0	2.83	64.4	32.2	64.4	61.3
-2		94.1	47.1	94.1	34.0	16.8	34.0	2.77	62.4	31.2	62.4	61.3
-3		92.1	46.0	92.1	33.9	16.7	33.9	2.71	60.4	30.2	60.4	61.2
-4		90.1	45.0	90.1	33.9	16.7	33.9	2.66	58.4	29.2	58.4	61.1
-5		88.1	44.0	88.1	33.9	16.7	33.9	2.60	56.5	28.2	56.5	61.0
-6		86.1	43.1	86.1	33.8	16.7	33.8	2.55	54.6	27.3	54.6	60.9
-7		84.2	42.1	84.2	33.7	16.6	33.7	2.50	52.7	26.3	52.7	60.8
-8		82.3	41.1	82.3	33.7	16.6	33.7	2.44	50.8	25.4	50.8	60.6
-9		80.4	40.2	80.4	33.6	16.6	33.6	2.39	49.0	24.5	49.0	60.5
-10		78.5	39.3	78.5	33.5	16.5	33.5	2.34	47.2	23.6	47.2	60.3
-11		76.7	38.3	76.7	33.4	16.5	33.4	2.29	45.5	22.7	45.5	60.1
-12		74.9	37.4	74.9	33.3	16.4	33.3	2.25	43.7	21.9	43.7	59.9
-13		73.1	36.5	73.1	33.2	16.4	33.2	2.20	42.1	21.0	42.1	59.7
-14		71.3	35.7	71.3	33.1	16.3	33.1	2.15	40.4	20.2	40.4	59.4
-15		69.6	34.8	69.6	33.0	16.3	33.0	2.11	38.7	19.4	38.7	59.2

-- Achtung: Betriebsgrenzen beachten - nicht in Tabelle festgehalten

WAMAK TBW 100 EVI HeavyDuty 2L1

Tws -VL	65 (T-max)										
	[°C]	Qh nom	Qh min	Qh max	Pin nom	Pin min	Pin max	COP nom	Qc nom	Qc min	Qc max
[°C]	[kW]	[kW]	[kW]	[kW]	[kW]	[kW]	kW / kW	[kW]	[kW]	[kW]	[A]
25	159.4	79.7	159.4	42.9	21.2	42.9	3.71	119.3	59.7	119.3	72.0
24	156.6	78.3	156.6	43.0	21.2	43.0	3.65	116.5	58.3	116.5	72.0
23	153.9	77.0	153.9	43.0	21.2	43.0	3.58	113.8	56.9	113.8	72.1
22	151.2	75.6	151.2	43.0	21.2	43.0	3.51	111.0	55.5	111.0	72.2
21	148.6	74.3	148.6	43.1	21.2	43.1	3.45	108.3	54.2	108.3	72.2
20	145.9	73.0	145.9	43.1	21.3	43.1	3.39	105.7	52.8	105.7	72.3
19	143.3	71.7	143.3	43.1	21.3	43.1	3.32	103.1	51.5	103.1	72.3
18	140.8	70.4	140.8	43.2	21.3	43.2	3.26	100.5	50.2	100.5	72.4
17	138.3	69.1	138.3	43.2	21.3	43.2	3.20	97.9	49.0	97.9	72.4
16	135.8	67.9	135.8	43.2	21.3	43.2	3.14	95.4	47.7	95.4	72.5
15	133.3	66.7	133.3	43.2	21.3	43.2	3.08	92.9	46.5	92.9	72.6
14	130.9	65.4	130.9	43.2	21.3	43.2	3.03	90.5	45.3	90.5	72.6
13	128.5	64.2	128.5	43.3	21.3	43.3	2.97	88.1	44.0	88.1	72.6
12	126.1	63.1	126.1	43.3	21.3	43.3	2.92	85.7	42.9	85.7	72.7
11	123.8	61.9	123.8	43.3	21.3	43.3	2.86	83.4	41.7	83.4	72.7
10	121.5	60.7	121.5	43.3	21.3	43.3	2.81	81.0	40.5	81.0	72.7
9	119.2	59.6	119.2	43.3	21.3	43.3	2.75	78.8	39.4	78.8	72.8
8	116.9	58.5	116.9	43.3	21.3	43.3	2.70	76.5	38.3	76.5	72.8
7	114.7	57.3	114.7	43.2	21.3	43.2	2.65	74.3	37.1	74.3	72.8
6	112.5	56.2	112.5	43.2	21.3	43.2	2.60	72.1	36.1	72.1	72.8
5	110.3	55.2	110.3	43.2	21.3	43.2	2.55	70.0	35.0	70.0	72.8
4	108.1	54.1	108.1	43.2	21.3	43.2	2.50	67.8	33.9	67.8	72.7
3	106.0	53.0	106.0	43.1	21.3	43.1	2.46	65.7	32.9	65.7	72.7
2	103.9	52.0	103.9	43.1	21.3	43.1	2.41	63.7	31.8	63.7	72.6
1	101.8	50.9	101.8	43.1	21.2	43.1	2.37	61.6	30.8	61.6	72.6
0	99.8	49.9	99.8	43.0	21.2	43.0	2.32	59.6	29.8	59.6	72.5
-1	97.7	48.9	97.7	42.9	21.2	42.9	2.28	57.6	28.8	57.6	72.4
-2	95.7	47.9	95.7	42.9	21.1	42.9	2.23	55.7	27.8	55.7	72.3
-3	93.7	46.9	93.7	42.8	21.1	42.8	2.19	53.8	26.9	53.8	72.2
-4	91.8	45.9	91.8	42.7	21.1	42.7	2.15	51.9	25.9	51.9	72.1
-5	89.8	44.9	89.8	42.6	21.0	42.6	2.11	50.0	25.0	50.0	71.9
-6	87.9	43.9	87.9	42.5	21.0	42.5	2.07	48.2	24.1	48.2	71.8
-7	86.0	43.0	86.0	42.4	20.9	42.4	2.03	46.4	23.2	46.4	71.6
-8	84.1	42.0	84.1	42.3	20.9	42.3	1.99	44.6	22.3	44.6	71.4
-9	82.2	41.1	82.2	42.2	20.8	42.2	1.95	42.8	21.4	42.8	71.2
-10	80.4	40.2	80.4	42.0	20.7	42.0	1.91	41.1	20.5	41.1	70.9
-11	78.5	39.3	78.5	41.9	20.7	41.9	1.87	39.4	19.7	39.4	70.6
-12	76.7	38.3	76.7	41.7	20.6	41.7	1.84	37.7	18.9	37.7	70.4
-13	74.9	37.4	74.9	41.6	20.5	41.6	1.80	36.1	18.0	36.1	70.1
-14	73.1	36.5	73.1	41.4	20.4	41.4	1.77	34.4	17.2	34.4	69.7
-15	71.3	35.6	71.3	41.2	20.3	41.2	1.73	32.8	16.4	32.8	69.4

-- Achtung: Betriebsgrenzen beachten - nicht in Tabelle festgehalten

WAMAK TBW 100 EVI HeavyDuty 2L1

Tk -VL	W 12 / 7 °C										
[°C]	Qc nom [kW]	Qc min [kW]	Qc max [kW]	Pin nom [kW]	Pin min [kW]	Pin max [kW]	EER kW / kW	Qh nom [kW]	Qh min [kW]	Qh max [kW]	I nom [A]
40	70.4	35.2	70.4	29.0	14.3	29.0	2.43	97.5	48.7	97.5	55.5
39	70.9	35.5	70.9	28.4	14.0	28.4	2.50	97.4	48.7	97.4	54.7
38	71.4	35.7	71.4	27.7	13.7	27.7	2.58	97.3	48.6	97.3	54.0
37	71.9	35.9	71.9	27.1	13.4	27.1	2.65	97.2	48.6	97.2	53.3
36	72.3	36.2	72.3	26.5	13.1	26.5	2.73	97.1	48.5	97.1	52.6
35	72.8	36.4	72.8	25.9	12.8	25.9	2.81	97.0	48.5	97.0	52.0
34	73.2	36.6	73.2	25.4	12.5	25.4	2.89	96.9	48.4	96.9	51.3
33	73.6	36.8	73.6	24.8	12.2	24.8	2.97	96.8	48.4	96.8	50.7
32	74.0	37.0	74.0	24.3	12.0	24.3	3.05	96.7	48.3	96.7	50.1
31	74.4	37.2	74.4	23.7	11.7	23.7	3.14	96.6	48.3	96.6	49.5
30	74.8	37.4	74.8	23.2	11.4	23.2	3.22	96.4	48.2	96.4	48.9
29	75.1	37.6	75.1	22.7	11.2	22.7	3.31	96.3	48.2	96.3	48.3
28	75.5	37.7	75.5	22.2	10.9	22.2	3.40	96.2	48.1	96.2	47.7
27	75.8	37.9	75.8	21.7	10.7	21.7	3.49	96.1	48.1	96.1	47.2
26	76.2	38.1	76.2	21.2	10.5	21.2	3.59	96.0	48.0	96.0	46.7
25	76.5	38.2	76.5	20.8	10.2	20.8	3.68	95.9	47.9	95.9	46.1
24	76.8	38.4	76.8	20.3	10.0	20.3	3.78	95.7	47.9	95.7	45.6
23	77.1	38.5	77.1	19.9	9.8	19.9	3.88	95.6	47.8	95.6	45.1
22	77.3	38.7	77.3	19.4	9.6	19.4	3.98	95.5	47.7	95.5	44.6
21	77.6	38.8	77.6	19.0	9.4	19.0	4.09	95.3	47.7	95.3	44.1
20	77.9	38.9	77.9	18.6	9.1	18.6	4.20	95.2	47.6	95.2	43.6

Tc [°C]	W 23 / 18 °C										
[°C]	Qc nom [kW]	Qc min [kW]	Qc max [kW]	Pin nom [kW]	Pin min [kW]	Pin max [kW]	EER kW / kW	Qh nom [kW]	Qh min [kW]	Qh max [kW]	I nom [A]
0											
40	93.9	46.9	93.9	29.0	14.3	29.0	3.24	120.9	60.4	121.0	55.4
39	94.5	47.3	94.5	28.4	14.0	28.4	3.33	120.9	60.5	121.0	54.7
38	95.1	47.6	95.1	27.7	13.7	27.7	3.43	120.9	60.5	120.9	53.9
37	95.7	47.9	95.7	27.1	13.4	27.1	3.53	120.9	60.5	120.9	53.2
36	96.3	48.1	96.3	26.5	13.1	26.5	3.63	121.0	60.5	120.9	52.4
35	96.9	48.4	96.9	25.9	12.8	25.9	3.74	121.0	60.5	120.9	51.7
34	97.4	48.7	97.4	25.4	12.5	25.4	3.84	121.0	60.5	120.9	51.1
33	97.9	49.0	97.9	24.8	12.2	24.8	3.95	121.0	60.5	120.9	50.4
32	98.5	49.2	98.5	24.3	12.0	24.3	4.06	121.1	60.5	120.9	49.7
31	99.0	49.5	99.0	23.7	11.7	23.7	4.17	121.1	60.5	120.9	49.1
30	99.5	49.7	99.5	23.2	11.4	23.2	4.29	121.1	60.6	120.9	48.5
29	100.0	50.0	100.0	22.7	11.2	22.7	4.41	121.1	60.6	120.9	47.9
28	100.5	50.2	100.5	22.2	10.9	22.2	4.53	121.2	60.6	120.9	47.2
27	100.9	50.5	100.9	21.7	10.7	21.7	4.65	121.2	60.6	120.9	46.6
26	101.4	50.7	101.4	21.2	10.5	21.2	4.77	121.2	60.6	121.0	46.1
25	101.8	50.9	101.8	20.8	10.2	20.8	4.90	121.2	60.6	121.0	45.5
24	102.2	51.1	102.2	20.3	10.0	20.3	5.03	121.3	60.6	121.0	44.9
23	102.7	51.3	102.7	19.9	9.8	19.9	5.17	121.3	60.6	121.0	44.3
22	103.1	51.5	103.1	19.4	9.6	19.4	5.31	121.3	60.6	121.1	43.8
21	103.4	51.7	103.4	19.0	9.4	19.0	5.45	121.3	60.6	121.1	43.2
20	103.8	51.9	103.8	18.6	9.1	18.6	5.60	121.3	60.6	121.1	42.6

-- Achtung: Betriebsgrenzen beachten - nicht in Tabelle festgehalten

LEGENDE:

T_{wq-RL}: Temperatur Wärmequelle - Eintritt [°C]

T_{ws-VL}: Temperatur Wärmesenke - Vorlauf [°C]

T_{k-VL}: Temperatur Kältesenke - Vorlauf [°C]

Q_{h nom}: Heizleistung nominal

Q_{h min}: Heizleistung minimal

Q_{h max}: Heizleistung maximal

P_{in nom}: Aufnahme bei nominaler Heizleistung

P_{in min}: Aufnahme bei minimaler Heizleistung

P_{in max}: Aufnahme bei maximaler Heizleistung

COP nom: Arbeitszahl bei nominaler Heizleistung

Q_{c nom}: Kälteleistung/Energieentnahme bei nominaler Heizleistung

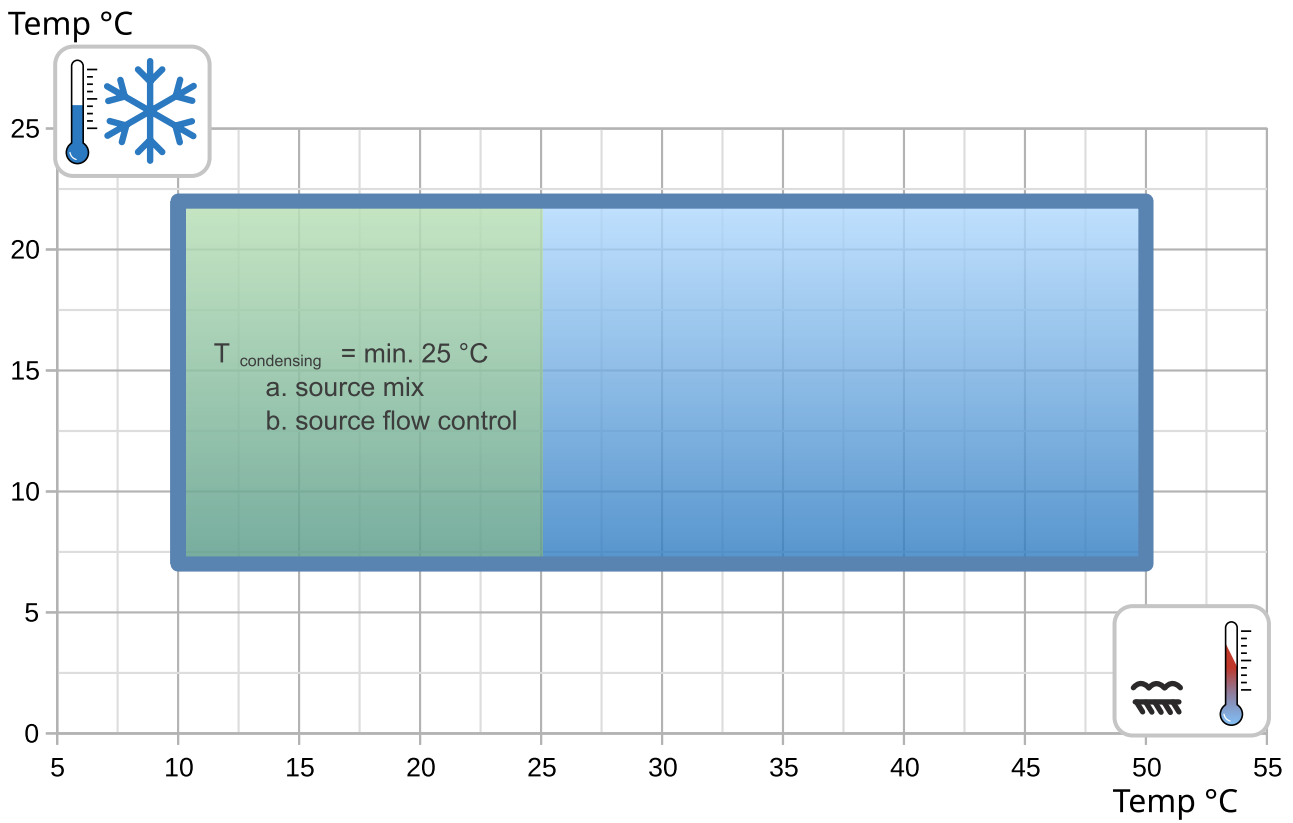
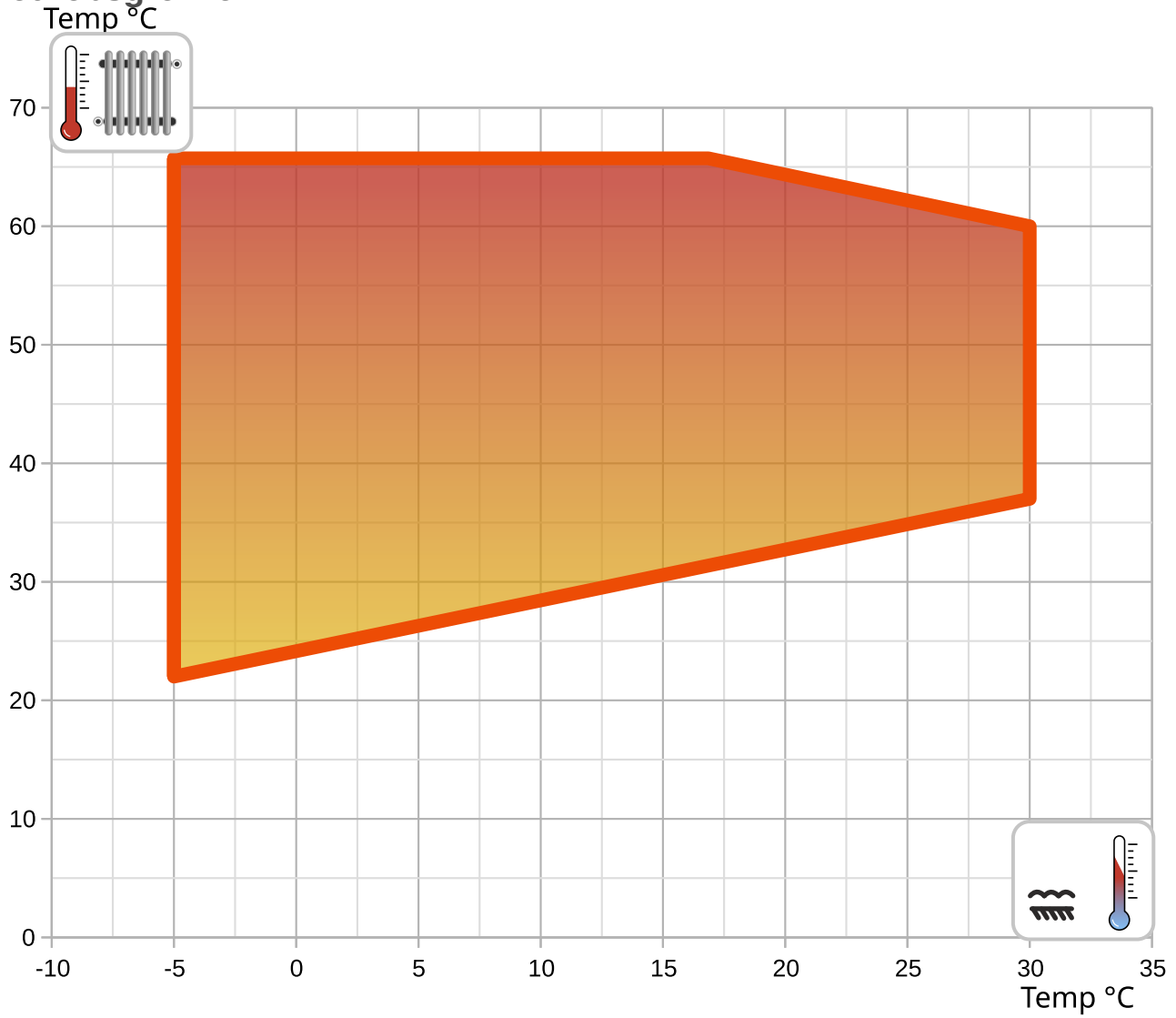
Q_{c min}: Kälteleistung/Energieentnahme bei minimaler Heizleistung

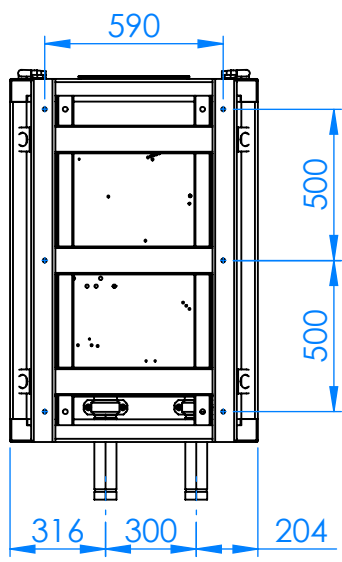
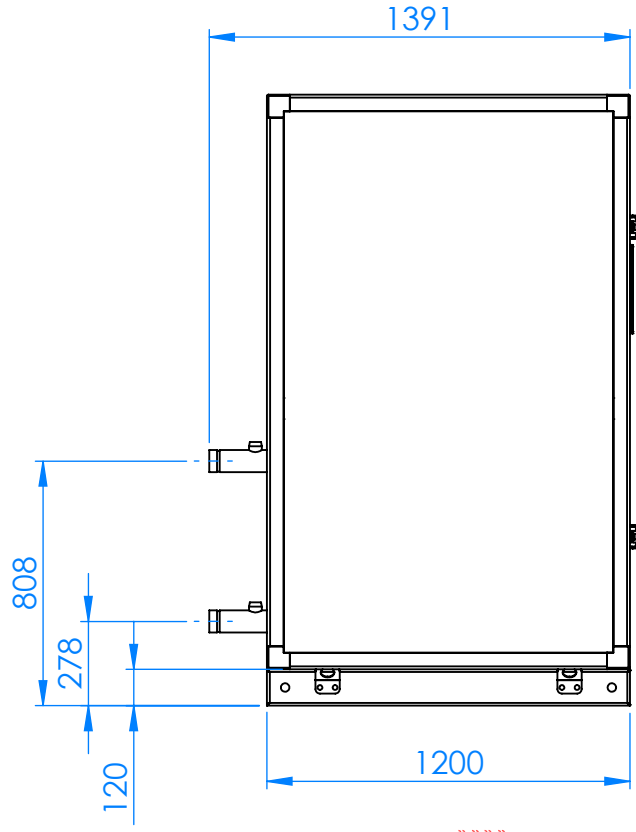
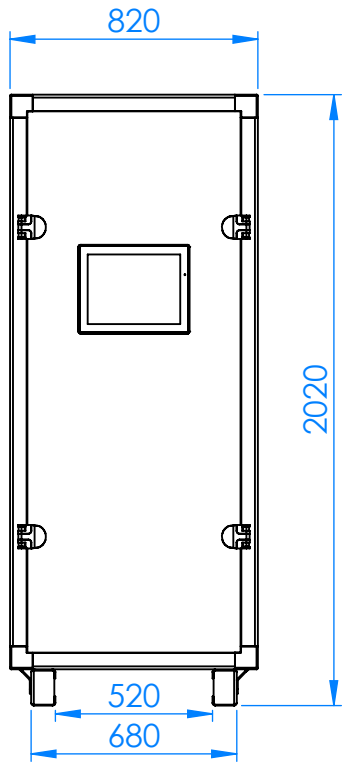
Q_{c max}: Kälteleistung/Energieentnahme bei maximaler Heizleistung

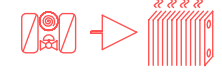
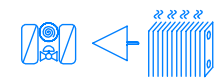
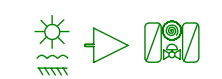

I nom: Stromaufnahme bei nominaler Heizleistung

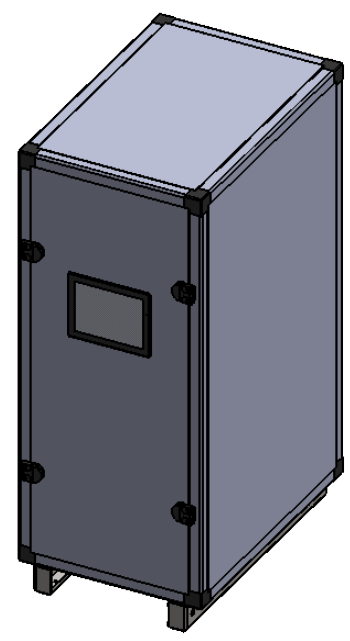
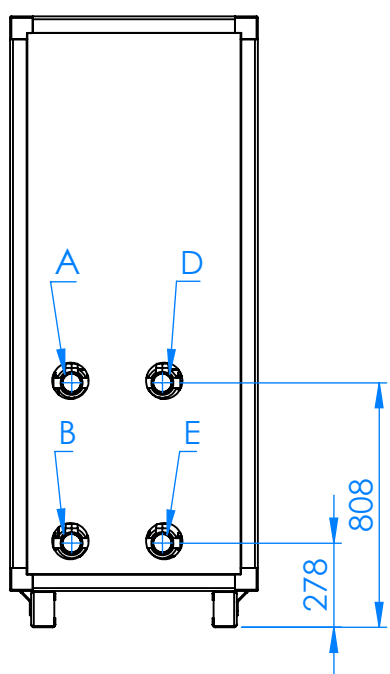
EER: Arbeitszahl bei nominaler Kälteleistung

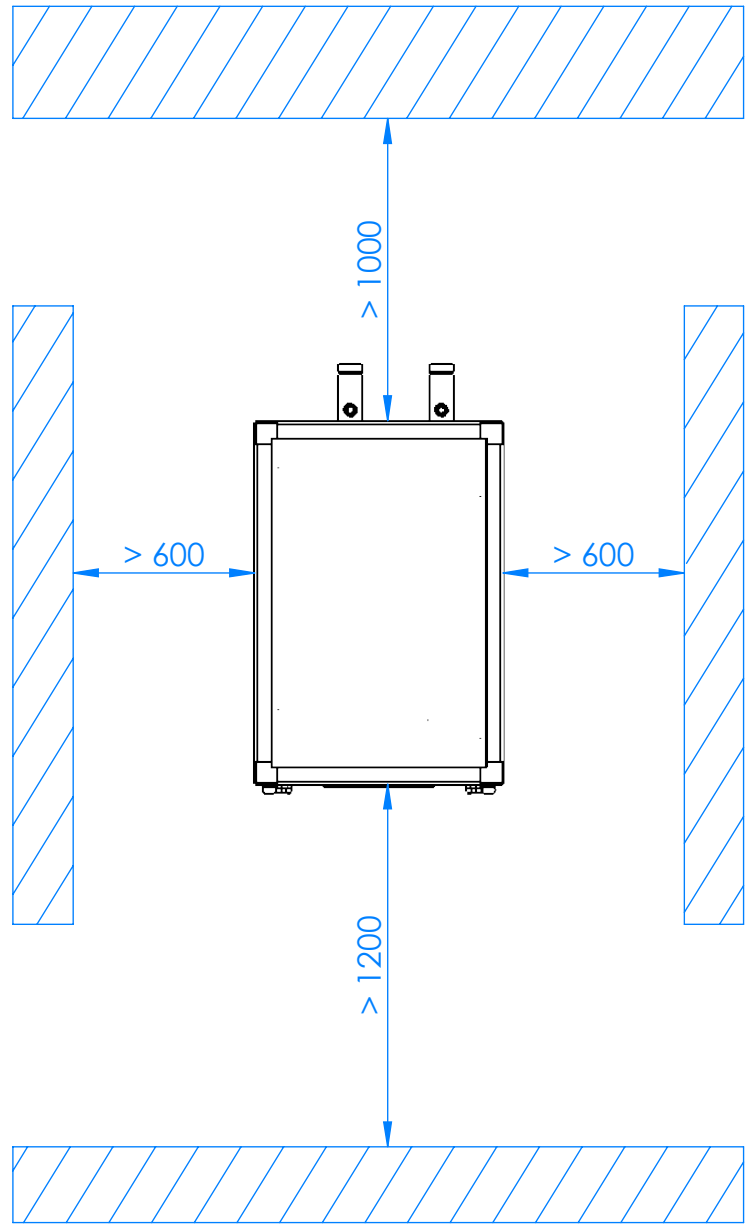
Betriebsgrenzen



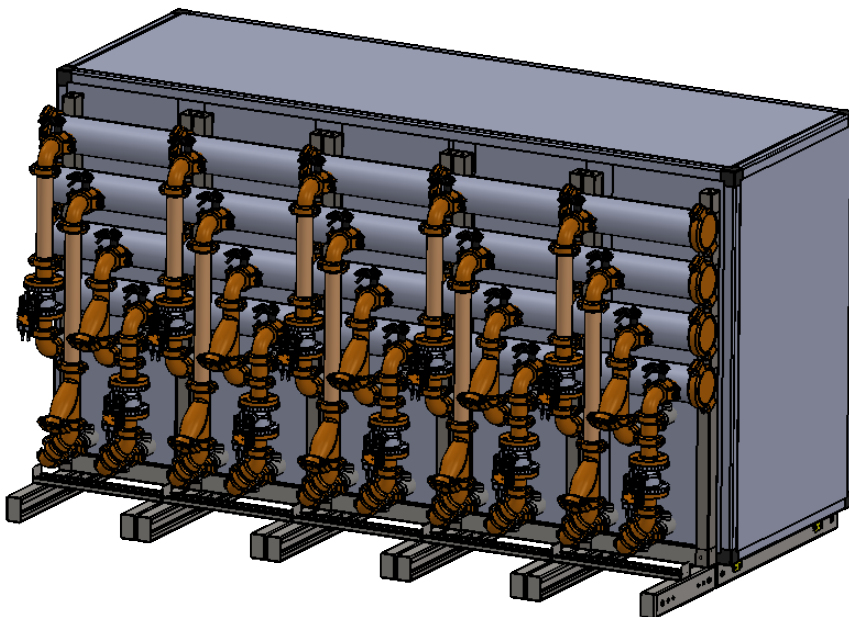
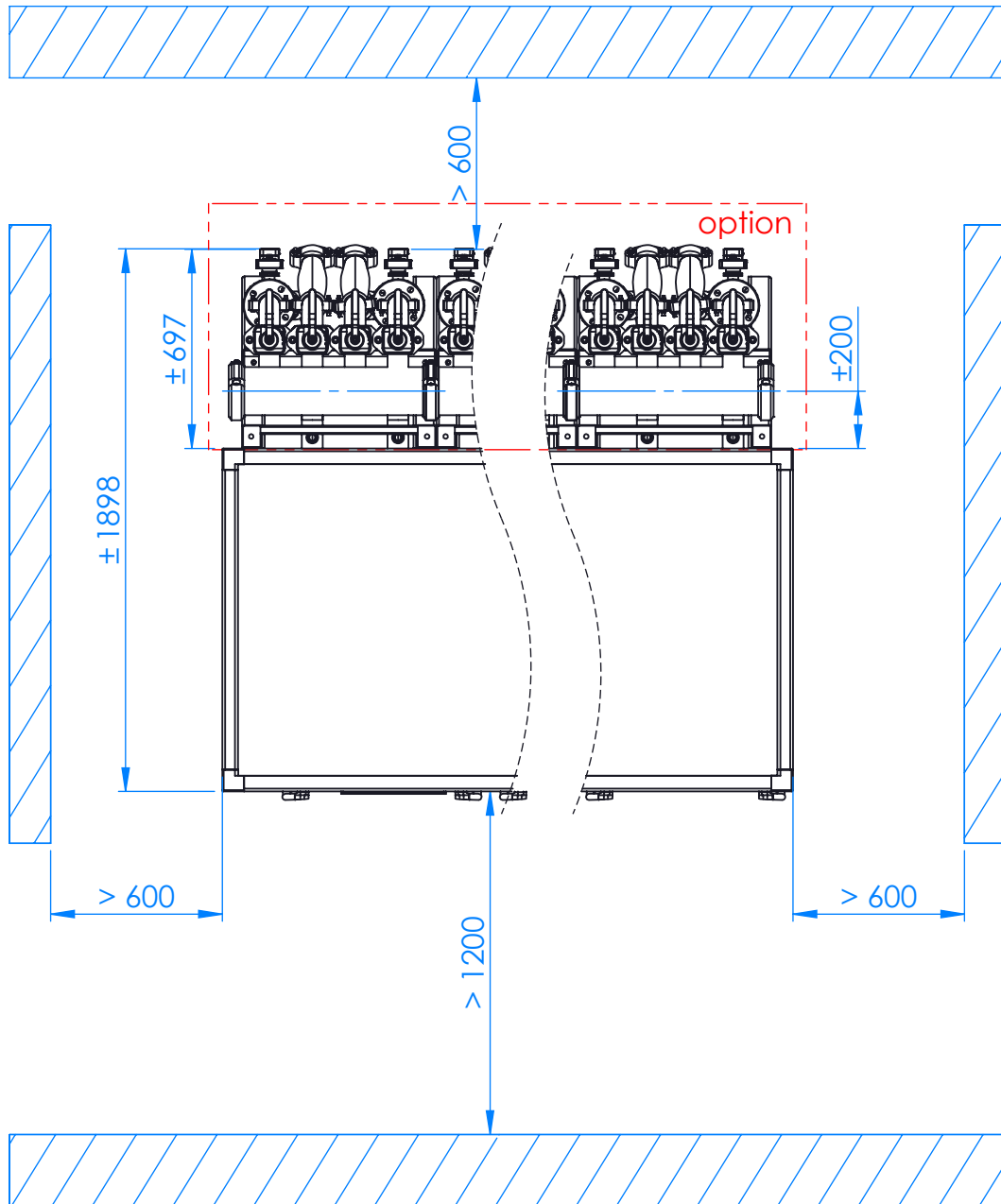


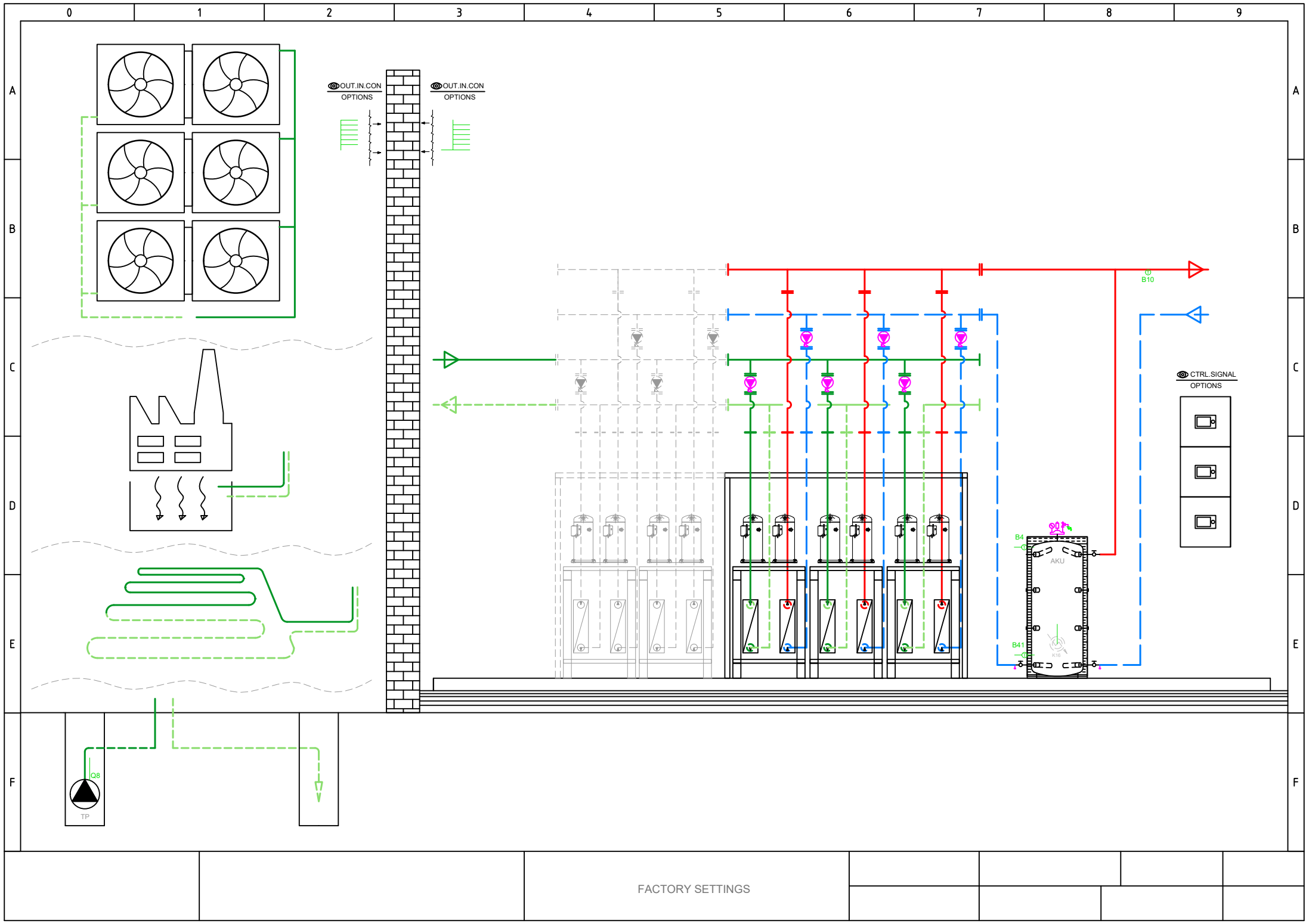
- A - 
- B - 
- D - 
- E - 





WAMAK TBW 100 EVI HeavyDuty 2L1





Total: max 6A
1 x QX...: max 2A

Netzanschluss 230V / 50 Hz
Erde
Nullleiter

- E9 Niederdruckwächter E9
- E10 Hochdruckwächter E10
- E15 Ström'wächter Quelle E15
- E24 Ström'wächter Verbrau E24
- E6 EW Sperre E6
- E12 Überlast Verdichter 2 E12
- E21 Drehstrom E21
- E22 Drehstrom E22
- E23 Drehstrom E23
- E11 Überlast Verdichter 1 E11
- K1 Verdichterstufe 1 K1

Q8 Quellpumpe Q8

Q9 Kondensatorpumpe Q9

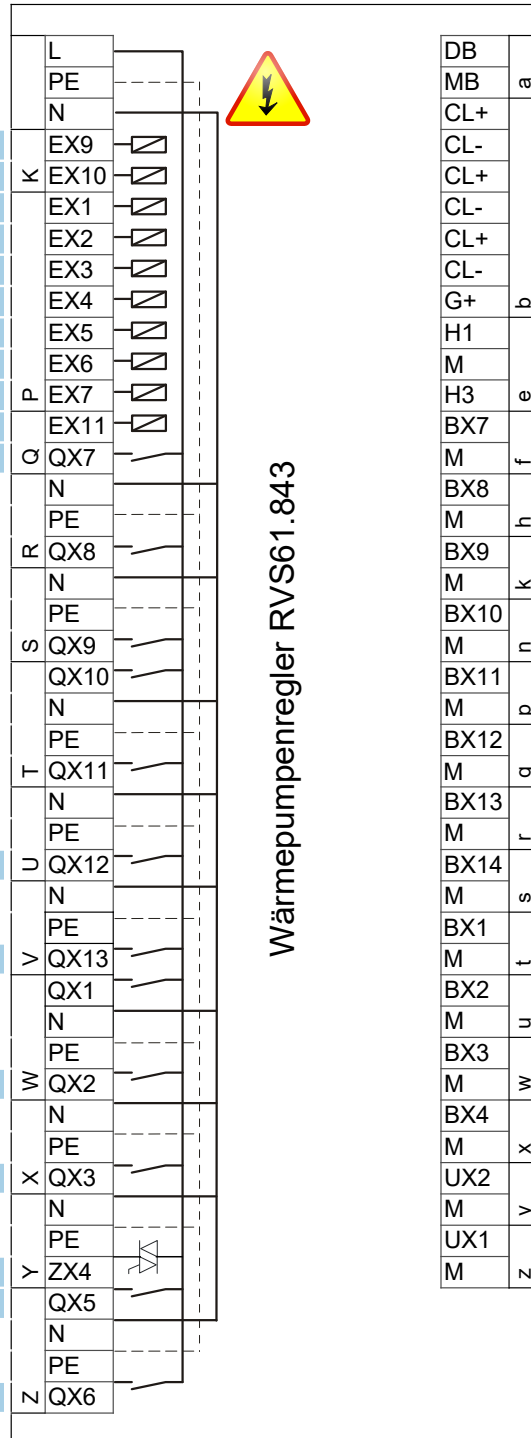
K10 Alarmausgang K10

K40 Ölumpfheizung K40

K81 Ventil Verdampfer K81

K82 Ventil EVI K82

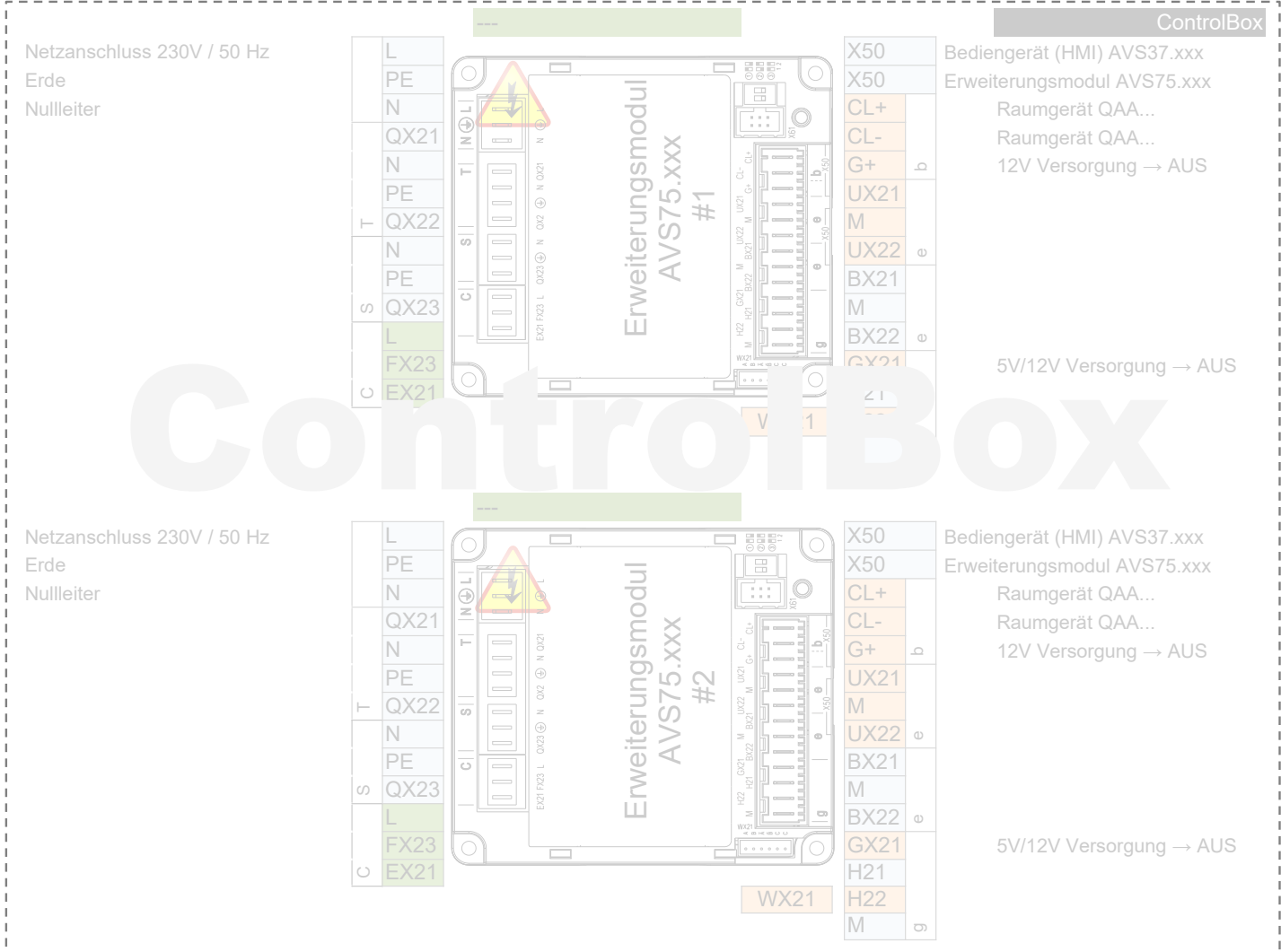
K2 Verdichterstufe 2 K2



DB		LPB Bus Data
MB	a	LPB Bus Masse
CL+		Raumgerät QAA...
CL-		Raumgerät QAA...
CL+		Raumgerät QAA... 2.
CL-		Raumgerät QAA... 2.
CL+		Raumgerät QAA... 3.
CL-		Raumgerät QAA... 3.
G+	b	12V Versorgung → AUS
H1		
M		
H3	e	Verbr'anforderung VK1
BX7		B81 Heissgasfühler K1 B81
M	f	
BX8		
M	h	
BX9		
M	k	B21 WP Vorlauffühler B21
BX10		
M	n	
BX11		
M	p	B71 WP Rücklauffühler B71
BX12		
M	q	B91 Quelleneintrittfühler B91
BX13		
M	r	B84 Quellenaust'fühler B92/B84
BX14		
M	s	
BX1		
M	t	
BX2		
M	u	B83 Kältemittelfühler flüssig B83
BX3		
M	w	B82 Heissgasfühler K2 B82
BX4		
M	x	Kondensatorpumpe Q9
UX2		0..10V Analogsignal
M	y	Quell'pumpe Q8
UX1		0..10V Analogsignal
M	z	

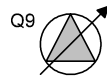
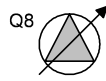


- AVS75.390
- AVS75.391
- AVS75.370



HEAT PUMP

EXTERNAL
INTERNAL



K1

K2

K82

K81

K40

K10

Q8 UX1

Q9 UX2

E11
KRW1
F1K
E11

E12
KRW2
F2K
E12

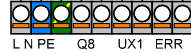
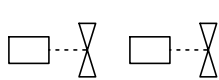
E6

Q9 ERR
F1S
E24

Q8.ERR
F1Z
E15

E10

E9



230V,50Hz max 6A

0...10V



DO



0...10V



DO



0...10V



DO



0...10V



DO



0...10V



DO



0...10V



DO



0...10V



DO



0...10V



DO



0...10V



DO



0...10V



DO



0...10V



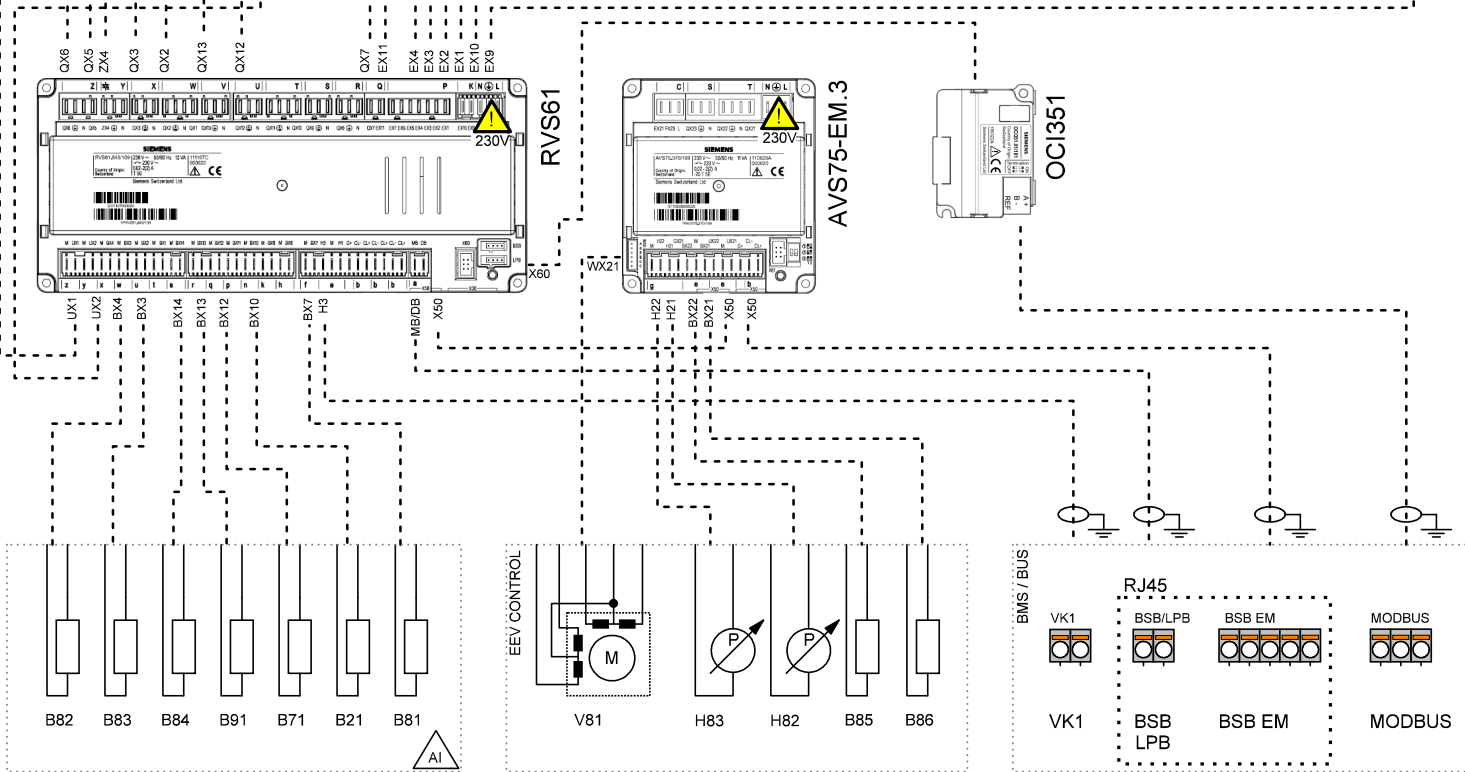
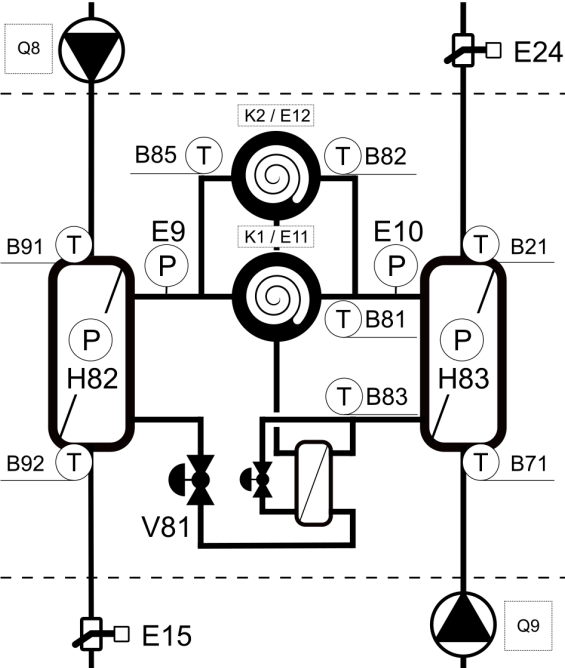
DO



0...10V

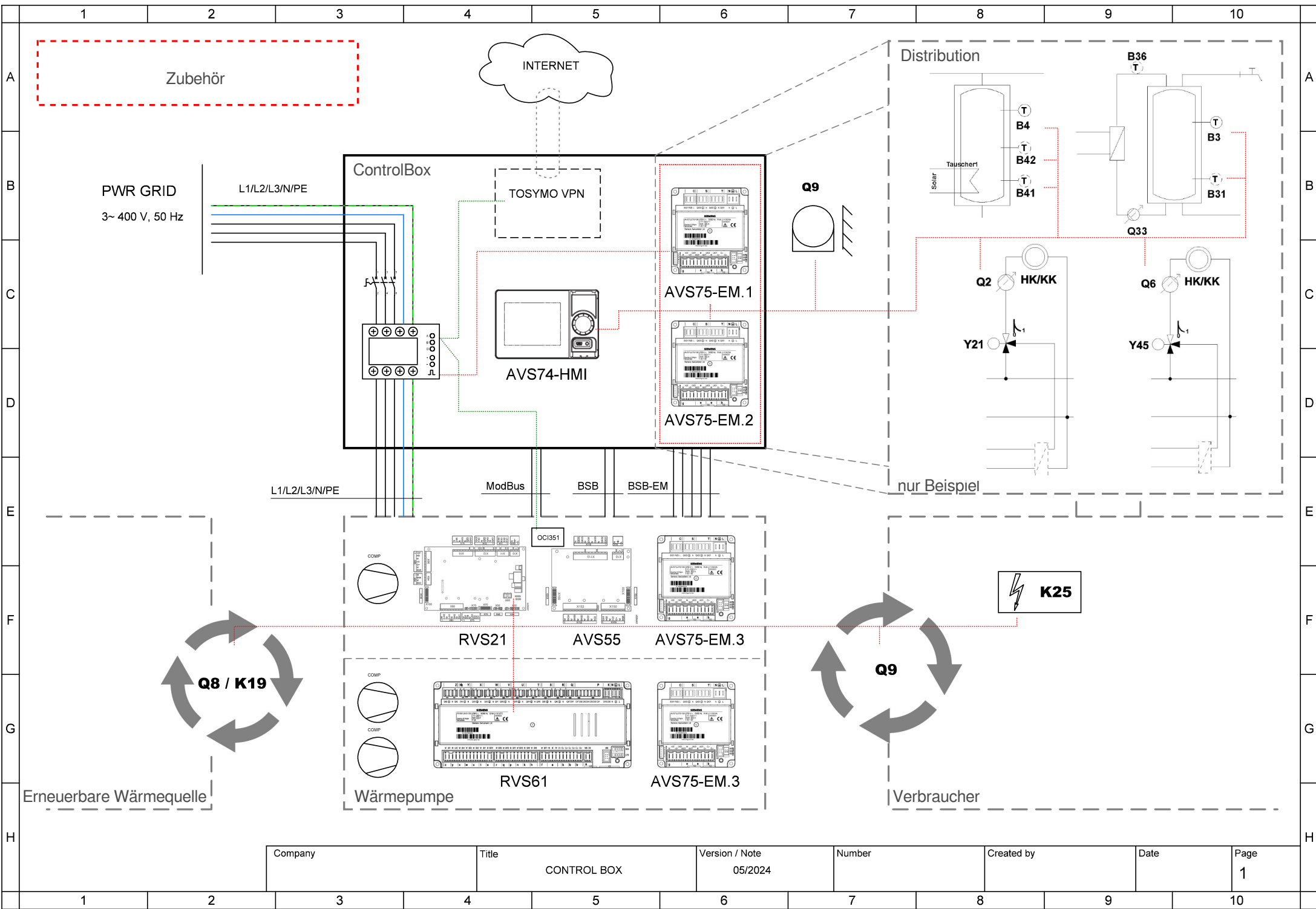


DO



PWR SPLY: 3~ 400V, 50 Hz
CTRL: 1~ 230V, 50 HZ

Company	Title	Version / Note	Number	Created by	Date	Page
	TBW-TWW	05/2024				1



Company	Title	Version / Note	Number	Created by	Date	Page
	CONTROL BOX	05/2024				1



Company	Title	Version / Note	Number	Created by	Date	Page
	CONTROL BOX	05/2024				2



Company	Title	Version / Note	Number	Created by	Date	Page
	CONTROL BOX	05/2024				3



Company	Title	Version / Note	Number	Created by	Date	Page
	CONTROL BOX	05/2024				4



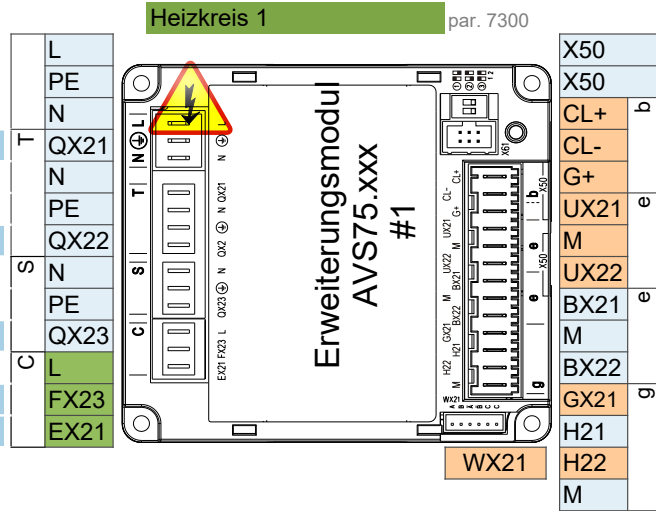
- AVS75.390
- AVS75.391
- AVS75.370

- AVS75.370**
 Netzanschluss 230V / 50 Hz
 Erde
 Nullleiter
Y1 Mischer Auf

Y2 Mischer Zu

Q2 Heizkreispumpe HK1 Q2

L Faze 230V
E61 Smart Grid E61



- Erweiterungsmodul AVS75.xxx
 Raumgerät QAA...
 Raumgerät QAA...

B1 Vorlauffühler 1

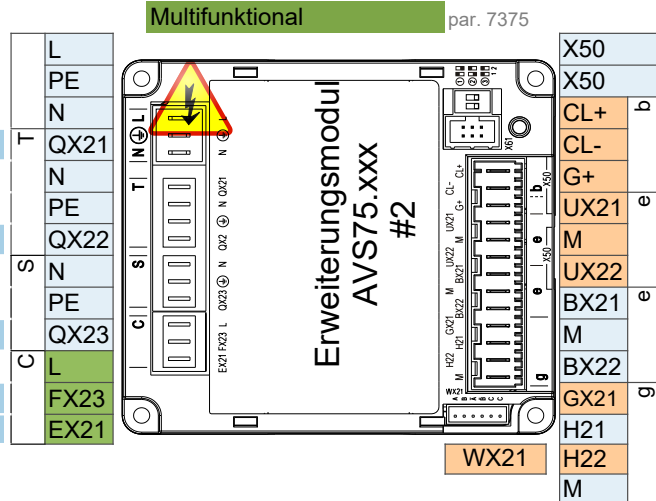
Impulszählung

- AVS75.370**
 Netzanschluss 230V / 50 Hz
 Erde
 Nullleiter
Q3 Trinkwasserstellglied Q3

K6 Elektroeinsatz TWW K6

Q6 Heizkreispumpe HK2 Q6

L Faze 230V
E62 Smart Grid E62

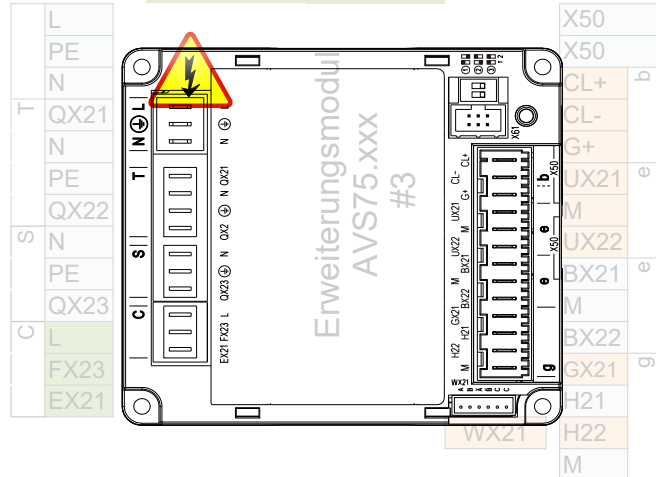


- Bediengerät (HMI) AVS37.xxx
 Erweiterungsmodul AVS75.xxx
 Raumgerät QAA...
 Raumgerät QAA...

B3 Trinkwasserfühler B3

B4 Pufferspeicherfühler B4

- Netzanschluss 230V / 50 Hz
 Erde
 Nullleiter



- Bediengerät (HMI) AVS37.xxx
 Erweiterungsmodul AVS75.xxx
 Raumgerät QAA...
 Raumgerät QAA...

Vorsicht: Erweiterungsmodul 3 ist in der Wärmepumpe

Anschlussmöglichkeiten für die Steuerung

1 ControlBox

ControlBox, mit zwei eingebauten Erweiterungsmodulen, ermöglicht zahlreiche Optionen für die Anwendungssteuerung auf der Verbraucherseite hinter der Wärmepumpe. Weitere Informationen finden Sie im Schaltplan der ControlBox und im Blatt mit den Anwendungsdiagrammen.

2 Fixer Sollwert Vorlauftemperatur - Ein / Aus potentialfreier Kontakt

2-adriges abgeschirmtes Kabel 2 x 0,5 mm² - Sollwert = 45°C (editierbar über Parameter 1859)

Anschlussklemme - siehe Schaltplan

3 Analog 0..10V Vorlauftemperatur-Sollwertregelung

2 Adern geschirmtes Kabel 2 x 0,5 mm² - Sollwert: 0V = 16°C ~ 10V = 60°C (editierbar im Parametersatz)

Anschlussklemme - siehe Schaltplan

4 ModBus RTU-Kommunikationsbefehl

3-adriges abgeschirmtes Kabel min. 3 x 0,25mm²

Für die ModBus-Zuordnungstabelle wenden Sie sich bitte an den technischen Support

5 MQTT IoT-Kommunikationsprotokoll

Für weitere Informationen wenden Sie sich bitte an den technischen Support