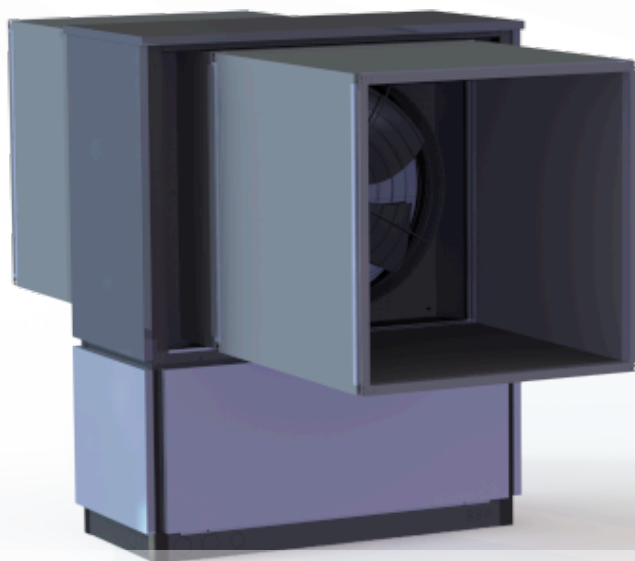




Wärmepumpe



AiWa 18 EVI *H In*

WAMAK AiWa 18 EVI H In

Beschreibung des Produkts

Kompakte Luft/Wasser-Wärmepumpe zum Heizen, Kühlen und für die Warmwasserbereitung mit der Möglichkeit zur Installation im Hauswirtschaftsraum oder im Freien. Ein kurzer, geschlossener Kältemittelkreislauf mit einem geräuscharmen Scroll-Verdichter unten unter dem Ventilator vereinfacht die Installation und sorgt für einen langfristig stabilen Betrieb.

Einsatz für Einfamilienhäuser und kleinere Gebäude mit einem Wärmeleistungsbedarf bis 20 kW. Das COMFORT-Sortiment umfasst robuste Wärmepumpen-Innenkältekreisteile sowie alle Mess-, Verteil- und Regelelemente, die die moderne Klimatechnik im Einfamilienhaus heute benötigt.

Die primäre Quelle der Wärmeenergie ist die Umgebungsluft, die von einem leisen Ventilator in Form eines Eulenflügels durch einen Wärmetauscher aus Kupfer und Aluminium geblasen wird.

Die EVI-Technologie (Enhanced Vapour Injection) ermöglicht es der Wärmepumpe, auch bei niedrigen Quelltemperaturen höhere Heizungswasser Vorlauftemperaturen zu erreichen. EVI wirkt sich auch auf die Lebensdauer des Kompressors und des gesamten Systems aus, da die Heissgastemperatur des Verdichters niedriger ist.

Das APS-System (Active Process Subcooling) erhöht gleichzeitig die Stabilität und Effizienz des Betriebs, indem es die Energie des flüssigen Kältemittels nach der Kondensation besser nutzt.

Innenaufstellung

Produkt Besonderheiten

- Scroll Verdichter
- EVI Technologie
- Asymetrischer Platten- Wärmetauscher
- Aktive Kühlung
- Abtauunterstützung APS System
- Beheizte Kondensatablaufwanne
- Phasen- und Drehfeldüberwachung
- Hochdruck Sensor - analog
- Durchflussschalter Abgabe - Ein/Aus - (mit Zubehör)
- Plattentauscherschutz HG-BYPASS
- Regelung von gemischtem Heiz/Kühl- Kreis - (mit Zubehör)
- Steuerung von BWW Umschaltung - (mit Zubehör)
- Außentemperaturfühler
- Puffer Temperaturfühler
- Modbus Anschluss - (mit Zubehör)
- Sylomer pads unter Verdichter
- Elektronischer Expansionsventil
- Grosser Luftwärmetauscher mit APS System
- Reversible Abtauung
- Drehzahl geregelter EC Ventilator
- Sanftanlauf von Verdichter
- Hochdruck Schalter
- Niederdruck Sensor - analog
- Durchflusssensor Abgabe - analog
- ECM Kondensator-pumpe
- Regelung von direktem Heiz/Kühl- Kreis - (mit Zubehör)
- Steuerung von BWW Zirkulation - (mit Zubehör)
- BWW Temperaturfühler
- Kasladesteuerung - (mit Zubehör)
- Massiver Unterstellrahmen

Grundlegende Leistungsdaten - WAMAK AiWa 18 EVI H In

Heizen - EN 14511		
Wärmeleistung [kW]	A7 / W35	20.7
	A2 / W35	17.6
	A-7 / W34	14.8
Leistungsaufnahme [kW]	A7 / W35	4.5
	A2 / W35	4.6
	A-7 / W34	4.4
Leistungszahl Heizen [COP]	A7 / W35	4.57
	A2 / W35	3.87
	A-7 / W34	3.32
Jahreszeitbedingte Raumheizungs-Energieeffizienz - SCOP EN 14825		
Klimazone Durchschnitt / Niedrigtemp. [35 °C]	SCOP	4.37
	η [%]	174.8
	Label	A+++
	Qhe [kWh]	7662.8
	Pdesignh [kW]	16.7
	Tbivalent [°C]	-7
Kühlung		
Kühlleistung - [kW]	A35 / W23-18	19.9
	A25 / W23-18	20.9
	A35 / W12-7	14.8
	A25 / W12-7	14.8
Jahreszeitbedingte Raumkühlungs-Energieeffizienz - SEER EN 14825		
[W 23 / 18 °C]	SEER	4.44
	Qce [kWh]	8880.0
	η_c [%]	177.4
Schall EN 12102		
Schallleistungspegel - Lw	dB(A)	66.5
Schalldruckpegel - Lp	1 m dB(A)	58.5
	5 m dB(A)	44.5
	10 m dB(A)	38.5
Mechanische und Betriebs-Informationen		
Verdichterbauart (3~ 400/50)	SCROLL / 1 /	Ein/Aus
Kältemittel	R410A (GWP - 2088)	6 kg
Einsatzgrenze Heizungswasser - (min / max) [°C]		25 / 65
Einsatzgrenze Wärmequelle - (min / max) [°C]		-22 / 40
Gewicht		300 kg

Wichtigste technische Daten - WAMAK AiWa 18 EVI H In

Gehäuse Bezeichnung			AiWa-I-1200			Daten von Wärmeabgabe		
Grundlegende Abmessungen	Hohe [mm]	1760	Einsatzgrenze Heizungswasser	MAX [°C]	65			
	Breite [mm]	1420		MIN [°C]	25			
	Länge [mm]	660	genauer siehe Betriebsgrenzendiagramm					
Gewicht [kg]	300		Kondensator	Anschlussdimension	1.1/4 "			
Gehäuse Farbe	Grau			Bauart	BPHE			
Gehäuse IP Klasse	IP44			Anzahl	1			
Kältekreis				Material	AISI 316			
Verdichter	Bauart	Scroll	Maximaler Überdruck - Kältemittel [bar]	45				
	Leistungstufen	1	Maximaler Überdruck - Wasser [bar]	6				
	Ein/Aus		Prüfdruck [bar]	70				
	Leistungsfaktor Cosφ	0.64	Wärmeträger	Wasser				
	Wicklungswiderstand	1.79 Ohm	Volumenstrom @ dT 5K (nom) - Wasser [m3/h]	3.59				
Kältemittel		R410A	Interne Druckdifferenz - Wasser [kPa]	15				
	Menge	6 kg	ECM Kondensator-pumpe	UPMXL GEO 32-125				
	GWP	2088	Durchflusssensor Abgabe - analog	0..10V				
	Sicherheitsklasse	A1	Temperaturdifferenz @ 35°C (nom)	5 K				
Kältemittelöl	POE RL32-3MAF		@ 55°C	8 K				
	Ölmenge	1.89 L	@ 65°C	10 K				
Maximaler Hochdruck - Kältemittel [bar]		45	Daten von Erneuerbarer Energiequelle					
	PED Klasse	1	Einsatzgrenze Wärmequelle	MIN [°C]	-22			
EVI - Dampfeinspritzung mit Economiser				MAX [°C]	40			
APS System mit Flüssigkeitsunterkühlung			genauer siehe Betriebsgrenzendiagramm					
Reversibler Betrieb (Kühlung)			Verdampfer	Anschlussdimension	1200mm x 1200mm "			
Reversible Abtauung mit Heissgas				Bauart	Cu-coil /Al-fin			
Plattentauscherschutz HG-BYPASS				Anzahl	1			
Daten von Elektroanschluss				Material	Cu/Al			
Einspeisung [#~ V/Hz]	3~ 400/50		Maximaler Überdruck - Kältemittel [bar]	28				
Strom	Nominal [A]	9.32	Wärmeträger	Luft				
	Maximal [A]	16.00	Volumenstrom - Luft [m3/h]	6470				
	Start [A]	18.9	Interne Druckdifferenz - Luft [kPa]	0.024				
Sanftanlasser	MCI 15		Temperaturdifferenz - Luft	7 K				
Hauptsicherung	C25		Anzahl von Ventilatoren	1				
Steuerungssystem			Ventilatordurchmesser [mm]	800				
Hauptregler	SIEMENS	RVS 21 AVS 55.199						
Erweiterungsmo dul	AVS75.3xx	AVS75.3xx	AVS75.372					
Bus Clip-In		LPB OCI347	Modbus OCI353					
Online-Verbindung		Web server OZW672	ToSyMo					
EEV Regelung	1 - EEV H/C							

*** mit Zubehör

WAMAK AiWa 18 EVI H In

ErP (EU) No 811/2013: Technische Parameter für Wärmepumpen-Raumheizgeräte

Modell	AiWa 18 EVI H In
Luft-Wasser-Wärmepumpe	ja
Sole/Wasser-Wärmepumpe	nein
Wasser/Wasser-Wärmepumpe	nein
Niedertemperatur-Wärmepumpe	nein
Ausgestattet mit einer Zusatzheizung	nein
Wärmepumpen-Kombi-Heizgerät	nein
Temperaturanwendung	niedrig (35 °C - 30 °C)
Klimaverhältnisse	durchschnittlich

Angabe	Symbol	Wert	Ein.	Angabe	Symbol	Wert	Ein.
Nennwärmeleistung bei Tdesignh	Prated	16.7	kW	Jahreszeitbedingte Raumheizungs-Energieeffizienz	η_s	174.8	%
Ausgewiesene Heizleistung für Teillast bei einer Innentemperatur von 20 °C und einer Außentemperatur von Tj				Deklarierte Leistungszahl oder Primärenergiekennzahl für Teillast bei einer Innentemperatur von 20 °C und einer Außentemperatur von Tj			
Tj = -7 °C	Pdh	14.8	kW	Tj = -7 °C	COPd	3.32	-
Tj = +2 °C	Pdh	17.5	kW	Tj = +2 °C	COPd	4.3	-
Tj = +7 °C	Pdh	20.6	kW	Tj = +7 °C	COPd	5.5	-
Tj = +12 °C	Pdh	24.4	kW	Tj = +12 °C	COPd	6.8	-
Tj = bivalente Temperatur	Pdh	14.5	kW	Tj = bivalente Temperatur	COPd	3.2	-
Tj = Betriebsgrenztemperatur	Pdh	10.6	kW	Tj = Betriebsgrenztemperatur	COPd	2.4	-
Bivalente Temperatur	Tbiv	-7	°C	Tj = Betriebsgrenztemperatur	TOL	-22	°C
Stromverbrauch in anderen Modi als dem aktiven Modus				Betriebsgrenztemperatur des Heizwassers	WTOL	65	°C
Aus-Zustand	Poff	0.010	kW	Zusatzheizung			
Thermostat-Aus-Modus	Pto	0.010	kW	Nennwärmeleistung	Psup	7.4	kW
Standby-Betrieb	Psb	0.010	kW	Art der Energiezufuhr			
Betriebsart Kurbelwannenheizung	Pck	0.050	kW	elektrisch			
Sonstige Angaben				Für Luft/Wasser-Wärmepumpen: Nennluftvolumenstrom, Außenbereich			
Leistungsregelung		fest				6470	m ³ /h
Schalleistungspegel				Für Wasser- oder Sole/Wasser-Wärmepumpen: Nenndurchfluss der Sole oder des Wassers, Wärmetauscher im Freien			
in Innenräumen	Lwa	67	dB			---	m ³ /h
im Freien	Lwa	---	dB				
Jährlicher Energieverbrauch	Q _{HE}	7662.8	kWh				

Angaben zum Kontakt: WAMAK, s.r.o., Orovnica 252, 96652, Orovnica, Slovakia, info@wamak.sk

WAMAK AiWa 18 EVI H In

ErP (EU) No 811/2013: Technische Parameter für Wärmepumpen-Raumheizgeräte

Modell	AiWa 18 EVI H In
Luft-Wasser-Wärmepumpe	ja
Sole/Wasser-Wärmepumpe	nein
Wasser/Wasser-Wärmepumpe	nein
Niedertemperatur-Wärmepumpe	nein
Ausgestattet mit einer Zusatzheizung	nein
Wärmepumpen-Kombi-Heizgerät	nein
Temperaturanwendung	mittel (55 °C - 47 °C)
Klimaverhältnisse	durchschnittlich

Angabe	Symbol	Wert	Ein.	Angabe	Symbol	Wert	Ein.
Nennwärmeleistung bei Tdesignh	Prated	17.8	kW	Jahreszeitbedingte Raumheizungs-Energieeffizienz	η_s	136.2	%
Ausgewiesene Heizleistung für Teillast bei einer Innentemperatur von 20 °C und einer Außentemperatur von Tj				Deklarierte Leistungszahl oder Primärenergiekennzahl für Teillast bei einer Innentemperatur von 20 °C und einer Außentemperatur von Tj			
Tj = -7 °C	Pdh	15.6	kW	Tj = -7 °C	COPd	2.31	-
Tj = +2 °C	Pdh	17.8	kW	Tj = +2 °C	COPd	3.3	-
Tj = +7 °C	Pdh	20.7	kW	Tj = +7 °C	COPd	4.5	-
Tj = +12 °C	Pdh	24.3	kW	Tj = +12 °C	COPd	6.0	-
Tj = bivalente Temperatur	Pdh	15.4	kW	Tj = bivalente Temperatur	COPd	2.1	-
Tj = Betriebsgrenztemperatur	Pdh	11.3	kW	Tj = Betriebsgrenztemperatur	COPd	1.7	-
Bivalente Temperatur	Tbiv	-7	°C	Tj = Betriebsgrenztemperatur	TOL	-22	°C
Stromverbrauch in anderen Modi als dem aktiven Modus				Betriebsgrenztemperatur des Heizwassers	WTOL	65	°C
Aus-Zustand	Poff	0.010	kW	Zusatzheizung			
Thermostat-Aus-Modus	Pto	0.010	kW	Nennwärmeleistung	Psup	7.4	kW
Standby-Betrieb	Psb	0.010	kW	Art der Energiezufuhr			
Betriebsart Kurbelwannenheizung	Pck	0.050	kW	elektrisch			
Sonstige Angaben				Für Luft/Wasser-Wärmepumpen: Nennluftvolumenstrom, Außenbereich			
Leistungsregelung		fest		Für Wasser- oder Sole/Wasser-Wärmepumpen: Nenndurchfluss der Sole oder des Wassers, Wärmetauscher im Freien			
Schalleistungspegel							
in Innenräumen	Lwa	67	dB				
im Freien	Lwa	---	dB				
Jährlicher Energieverbrauch	QHE	10570.2	kWh				

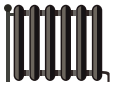
Angaben zum Kontakt: WAMAK, s.r.o., Orovnica 252, 96652, Orovnica, Slovakia, info@wamak.sk



ENERG Y IJA
 енергия - ενεργεια IE IA



AiWa 18 EVI H In



55 °C

35 °C



67 dB

--- dB

■ 19	■ 18
■ 18	■ 17
■ 18	■ 16

kW kW

2019

811/2013

AiWa 18 EVI H In

ErP Data

	55 °C	35 °C
Energy class	A++	A+++
η [%]	136.2	174.8
P_{rated} [kW]	18	17
Q_{HE} [kWh/y]	10571	7663
SCOP [-]	3.40	4.37
$T_{bivalent}$ [°C]	-7	-7

CONTROLLER



+ QAA55/75 class VII 3.5% ↓
 - QAA55/75 class III 1.5% ↓

Heizleistung Daten

Version: v2024.010-AW

Klimazone Durchschnitt / Niedrigtemp. [35°C]

ZHI18K1P-TFM_R410A_1_AW

Betriebsbedingungen		Qh	P	COP
1	A7 / W30-35	20.7	4.5	4.57
2	A2 / W35	17.6	4.6	3.87
3	A-22 / W35	10.6	4.4	2.38
A	A-7 / W34	14.8	4.4	3.32
B	A2 / W30	17.5	4.1	4.31
C	A7 / W27	20.6	3.8	5.45
D	A12 / W24	24.4	3.6	6.84
E	A-10 / W35	14.5	4.5	3.18
F	A-7 / W34	14.8	4.4	3.32

SCOP DATA EN 14825:2018	
Klimazone Durchschnitt / Niedrigtemp. [35°C]	
SCOPon	4.50
SCOPnet	4.54
SCOP	4.37
η [%]	174.80
Label	A+++
Qh [kWh]	7662.81
Pdesignh [kW]	16.7
Tbivalent [°C]	-7.00

Klimazone Durchschnitt / Mitteltemp. [55°C]

Betriebsbedingungen		Qh	P	COP
1	A7 / W47-55	21.5	7.5	2.88
2	A2 / W55	18.5	7.4	2.51
3	A-22 / W55	11.3	6.2	1.69
A	A-7 / W52	15.6	6.7	2.31
B	A2 / W42	17.8	5.4	3.32
C	A7 / W36	20.7	4.6	4.47
D	A12 / W30	24.3	4.0	6.04
E	A-10 / W55	15.4	7.2	2.14
F	A-7 / W55	15.8	7.2	2.18

SCOP DATA EN 14825:2018	
Klimazone Durchschnitt / Mitteltemp. [55°C]	
SCOPon	3.48
SCOPnet	3.51
SCOP	3.40
η [%]	136.16
Label	A++
Qh [kWh]	10570.16
Pdesignh [kW]	17.8
Tbivalent [°C]	-7.00

Kühlleistung Daten

Niedrigtemperatur Kühlung W 12 / 7°C

Betriebsbedingungen		Qc	P	EER
A	A35 / W12-7	14.8	5.5	2.69
B	A30 / W12-7	15.2	4.9	3.12
C	A25 / W12-7	15.6	4.3	3.59
D	A20 / W12-7	15.9	3.9	4.11

SEER DATA EN 14825:2018 [W 12 / 7°C]	
SEERon	3.50
SEER	3.36
Qc [kWh]	3194.80
η [%]	134.20

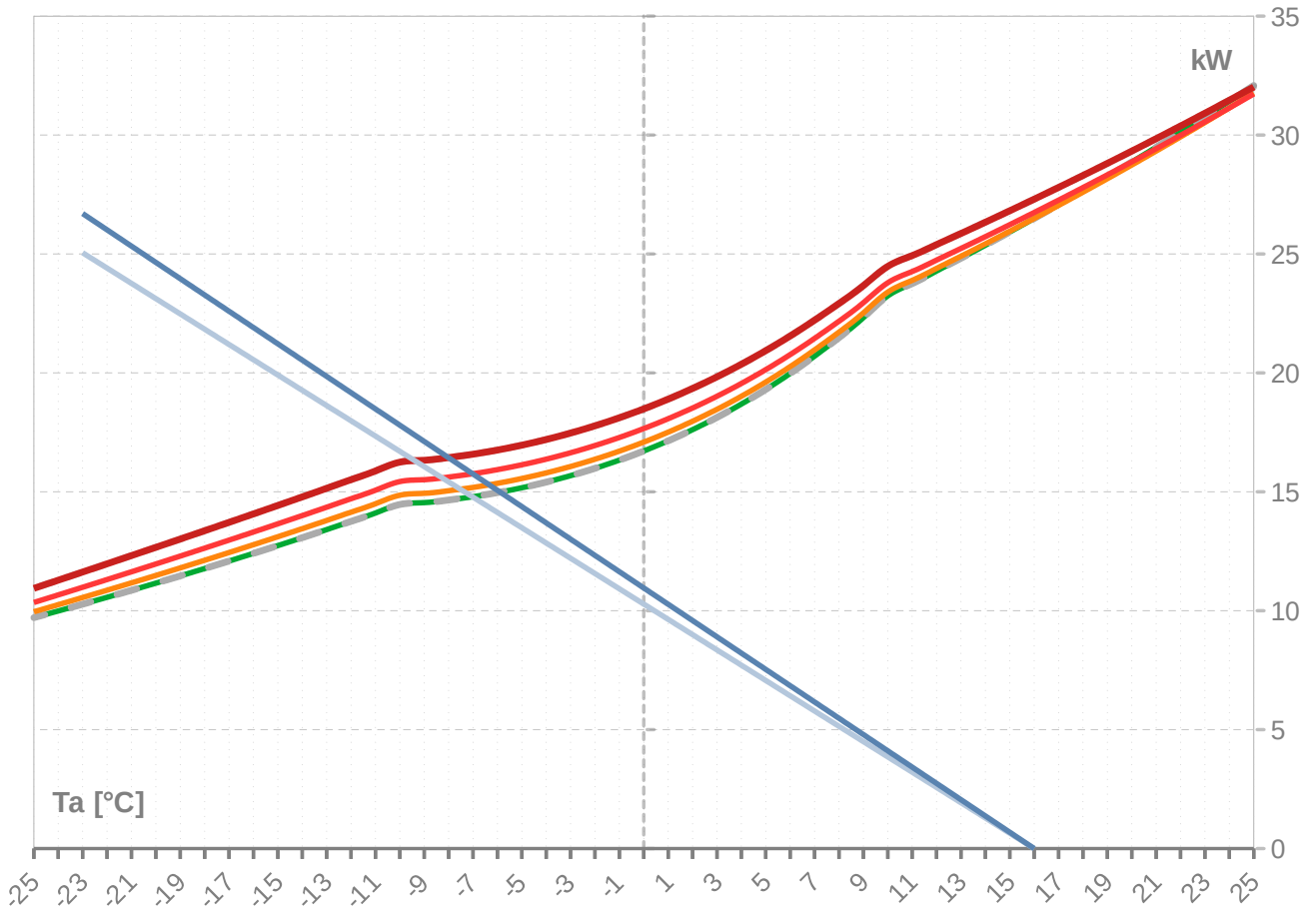
Flächenkühlung W 23 / 18°C

Betriebsbedingungen		Qc	P	EER
A	A35 / W23-18	19.9	5.5	3.61
B	A30 / W23-18	20.4	4.5	4.18
C	A25 / W23-18	20.9	4.0	4.82
D	A20 / W23-18	21.3	3.6	5.51

SEER DATA EN 14825:2018 [W 23 / 18°C]	
SEERon	4.69
SEER	4.44
Qc [kWh]	2383.20
η [%]	177.43

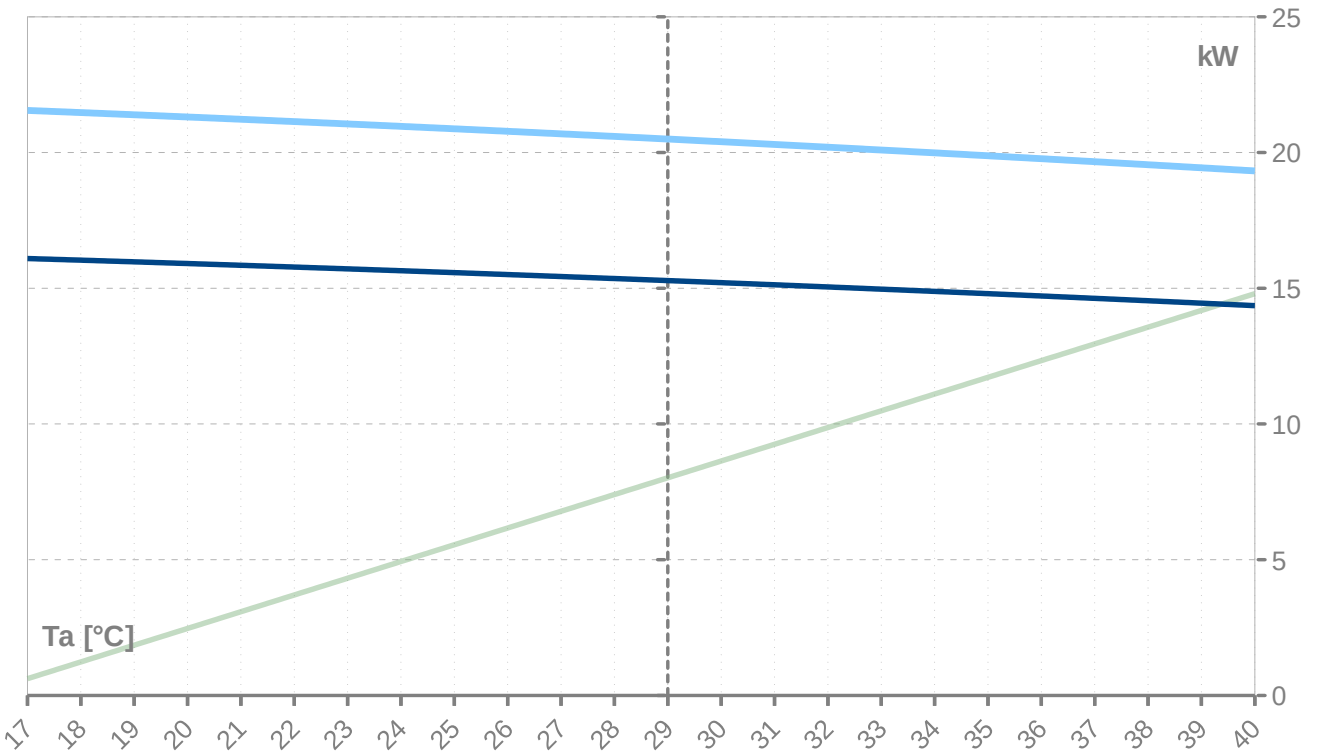
Leistungslinien - Heizen

- Qh-nom-35 — Qh-min-35 - - - Qh-max-65 — Qh-nom-45 — Qh-nom-55
- Qh-nom-65 — Pratedh-35 — Pratedh-55



Leistungslinien - Kühlen

- Pratedc — Qc-12/7 — Qc-23/18



Th [°C]		35 °C								
Ta [°C]	Qh nom [kW]	Qh min [kW]	Qh max [kW]	Pin nom [kW]	Pin-min [kW]	Pin-max [kW]	COP kW / kW	I nom [A]	I min [A]	I max [A]
25	27.1	27.1		4.5	4.5		6.04	9.3	9.3	
24	27.1	27.1		4.5	4.5		6.04	9.3	9.3	
23	27.1	27.1		4.5	4.5		6.04	9.3	9.3	
22	27.1	27.1		4.5	4.5		6.04	9.3	9.3	
21	27.1	27.1		4.5	4.5		6.04	9.3	9.3	
20	27.1	27.1		4.5	4.5		6.04	9.3	9.3	
19	27.1	27.1		4.5	4.5		6.04	9.3	9.3	
18	27.1	27.1		4.5	4.5		6.04	9.3	9.3	
17	27.1	27.1		4.5	4.5		6.04	9.3	9.3	
16	26.5	26.5	26.5	4.5	4.5	4.5	5.90	9.3	9.3	9.3
15	25.9	25.9	25.9	4.5	4.5	4.5	5.77	9.3	9.3	9.3
14	25.4	25.4	25.4	4.5	4.5	4.5	5.64	9.3	9.3	9.3
13	24.8	24.8	24.8	4.5	4.5	4.5	5.52	9.4	9.4	9.4
12	24.3	24.3	24.3	4.5	4.5	4.5	5.39	9.4	9.4	9.4
11	23.8	23.8	23.8	4.5	4.5	4.5	5.27	9.4	9.4	9.4
10	23.2	23.2	23.2	4.5	4.5	4.5	5.15	9.4	9.4	9.4
9	22.3	22.3	22.3	4.5	4.5	4.5	4.94	9.4	9.4	9.4
8	21.5	21.5	21.5	4.5	4.5	4.5	4.75	9.4	9.4	9.4
7	20.7	20.7	20.7	4.5	4.5	4.5	4.57	9.4	9.4	9.4
6	20.0	20.0	20.0	4.5	4.5	4.5	4.40	9.4	9.4	9.4
5	19.3	19.3	19.3	4.5	4.5	4.5	4.25	9.4	9.4	9.4
4	18.7	18.7	18.7	4.5	4.5	4.5	4.11	9.4	9.4	9.4
3	18.1	18.1	18.1	4.5	4.5	4.5	3.99	9.4	9.4	9.4
2	17.6	17.6	17.6	4.6	4.6	4.6	3.87	9.4	9.4	9.4
1	17.1	17.1	17.1	4.6	4.6	4.6	3.77	9.4	9.4	9.4
0	16.7	16.7	16.7	4.6	4.6	4.6	3.67	9.4	9.4	9.4
-1	16.3	16.3	16.3	4.6	4.6	4.6	3.59	9.4	9.4	9.4
-2	16.0	16.0	16.0	4.6	4.6	4.6	3.51	9.4	9.4	9.4
-3	15.7	15.7	15.7	4.6	4.6	4.6	3.44	9.4	9.4	9.4
-4	15.4	15.4	15.4	4.6	4.6	4.6	3.38	9.4	9.4	9.4
-5	15.2	15.2	15.2	4.6	4.6	4.6	3.33	9.4	9.4	9.4
-6	15.0	15.0	15.0	4.5	4.5	4.5	3.29	9.4	9.4	9.4
-7	14.8	14.8	14.8	4.5	4.5	4.5	3.25	9.4	9.4	9.4
-8	14.7	14.7	14.7	4.5	4.5	4.5	3.22	9.4	9.4	9.4
-9	14.5	14.5	14.5	4.5	4.5	4.5	3.20	9.4	9.4	9.4
-10	14.5	14.5	14.5	4.5	4.5	4.5	3.18	9.4	9.4	9.4
-11	14.1	14.1	14.1	4.5	4.5	4.5	3.11	9.4	9.4	9.4
-12	13.8	13.8	13.8	4.5	4.5	4.5	3.03	9.4	9.4	9.4
-13	13.4	13.4	13.4	4.5	4.5	4.5	2.96	9.4	9.4	9.4
-14	13.1	13.1	13.1	4.5	4.5	4.5	2.89	9.4	9.4	9.4
-15	12.7	12.7	12.7	4.5	4.5	4.5	2.82	9.4	9.4	9.4
-16	12.4	12.4	12.4	4.5	4.5	4.5	2.75	9.4	9.4	9.4
-17	12.1	12.1	12.1	4.5	4.5	4.5	2.69	9.4	9.4	9.4
-18	11.8	11.8	11.8	4.5	4.5	4.5	2.62	9.4	9.4	9.4
-19	11.5	11.5	11.5	4.5	4.5	4.5	2.56	9.4	9.4	9.4
-20	11.2	11.2	11.2	4.5	4.5	4.5	2.50	9.3	9.3	9.3
-21	10.9	10.9	10.9	4.4	4.4	4.4	2.44	9.3	9.3	9.3
-22	10.6	10.6	10.6	4.4	4.4	4.4	2.38	9.3	9.3	9.3
-23	10.3	10.3	10.3	4.4	4.4	4.4	2.33	9.3	9.3	9.3
-24	10.0	10.0	10.0	4.4	4.4	4.4	2.27	9.3	9.3	9.3
-25	9.7	9.7	9.7	4.4	4.4	4.4	2.22	9.3	9.3	9.3

* Achtung: Betriebsgrenzen beachten - nicht in Tabelle festgehalten

ZHI18K1P-TFM_R410A_1_AW

Th [°C]		45 °C								
Ta [°C]	Qh nom [kW]	Qh min [kW]	Qh max [kW]	Pin nom [kW]	Pin-min [kW]	Pin-max [kW]	COP kW / kW	I nom [A]	I min [A]	I max [A]
25	31.8	31.8	31.8	5.7	5.7	5.7	5.60	10.5	10.5	10.5
24	31.1	31.1	31.1	5.7	5.7	5.7	5.48	10.5	10.5	10.5
23	30.5	30.5	30.5	5.7	5.7	5.7	5.37	10.5	10.5	10.5
22	29.9	29.9	29.9	5.7	5.7	5.7	5.26	10.5	10.5	10.5
21	29.3	29.3	29.3	5.7	5.7	5.7	5.15	10.5	10.5	10.5
20	28.7	28.7	28.7	5.7	5.7	5.7	5.04	10.5	10.5	10.5
19	28.2	28.2	28.2	5.7	5.7	5.7	4.93	10.5	10.5	10.5
18	27.6	27.6	27.6	5.7	5.7	5.7	4.82	10.5	10.5	10.5
17	27.0	27.0	27.0	5.7	5.7	5.7	4.72	10.5	10.5	10.5
16	26.5	26.5	26.5	5.7	5.7	5.7	4.62	10.5	10.5	10.5
15	26.0	26.0	26.0	5.7	5.7	5.7	4.52	10.5	10.5	10.5
14	25.4	25.4	25.4	5.7	5.7	5.7	4.42	10.6	10.6	10.6
13	24.9	24.9	24.9	5.8	5.8	5.8	4.33	10.6	10.6	10.6
12	24.4	24.4	24.4	5.8	5.8	5.8	4.24	10.6	10.6	10.6
11	23.9	23.9	23.9	5.8	5.8	5.8	4.15	10.6	10.6	10.6
10	23.4	23.4	23.4	5.8	5.8	5.8	4.06	10.6	10.6	10.6
9	22.5	22.5	22.5	5.8	5.8	5.8	3.90	10.6	10.6	10.6
8	21.7	21.7	21.7	5.8	5.8	5.8	3.76	10.6	10.6	10.6
7	21.0	21.0	21.0	5.8	5.8	5.8	3.63	10.6	10.6	10.6
6	20.3	20.3	20.3	5.8	5.8	5.8	3.50	10.6	10.6	10.6
5	19.6	19.6	19.6	5.8	5.8	5.8	3.39	10.6	10.6	10.6
4	19.0	19.0	19.0	5.8	5.8	5.8	3.29	10.6	10.6	10.6
3	18.5	18.5	18.5	5.8	5.8	5.8	3.20	10.6	10.6	10.6
2	18.0	18.0	18.0	5.8	5.8	5.8	3.11	10.6	10.6	10.6
1	17.5	17.5	17.5	5.8	5.8	5.8	3.04	10.6	10.6	10.6
0	17.1	17.1	17.1	5.8	5.8	5.8	2.97	10.6	10.6	10.6
-1	16.7	16.7	16.7	5.8	5.8	5.8	2.90	10.6	10.6	10.6
-2	16.4	16.4	16.4	5.7	5.7	5.7	2.85	10.6	10.6	10.6
-3	16.1	16.1	16.1	5.7	5.7	5.7	2.80	10.6	10.6	10.6
-4	15.8	15.8	15.8	5.7	5.7	5.7	2.76	10.5	10.5	10.5
-5	15.6	15.6	15.6	5.7	5.7	5.7	2.72	10.5	10.5	10.5
-6	15.4	15.4	15.4	5.7	5.7	5.7	2.68	10.5	10.5	10.5
-7	15.2	15.2	15.2	5.7	5.7	5.7	2.66	10.5	10.5	10.5
-8	15.0	15.0	15.0	5.7	5.7	5.7	2.64	10.5	10.5	10.5
-9	14.9	14.9	14.9	5.7	5.7	5.7	2.62	10.5	10.5	10.5
-10	14.9	14.9	14.9	5.7	5.7	5.7	2.61	10.5	10.5	10.5
-11	14.5	14.5	14.5	5.7	5.7	5.7	2.55	10.5	10.5	10.5
-12	14.1	14.1	14.1	5.7	5.7	5.7	2.49	10.5	10.5	10.5
-13	13.8	13.8	13.8	5.7	5.7	5.7	2.44	10.5	10.5	10.5
-14	13.4	13.4	13.4	5.6	5.6	5.6	2.39	10.4	10.4	10.4
-15	13.1	13.1	13.1	5.6	5.6	5.6	2.34	10.4	10.4	10.4
-16	12.8	12.8	12.8	5.6	5.6	5.6	2.29	10.4	10.4	10.4
-17	12.4	12.4	12.4	5.6	5.6	5.6	2.24	10.4	10.4	10.4
-18	12.1	12.1	12.1	5.5	5.5	5.5	2.19	10.4	10.4	10.4
-19	11.8	11.8	11.8	5.5	5.5	5.5	2.14	10.3	10.3	10.3
-20	11.5	11.5	11.5	5.5	5.5	5.5	2.09	10.3	10.3	10.3
-21	11.2	11.2	11.2	5.5	5.5	5.5	2.05	10.3	10.3	10.3
-22	10.9	10.9	10.9	5.4	5.4	5.4	2.00	10.2	10.2	10.2
-23	10.6	10.6	10.6	5.4	5.4	5.4	1.96	10.2	10.2	10.2
-24	10.3	10.3	10.3	5.3	5.3	5.3	1.92	10.2	10.2	10.2
-25	10.0	10.0	10.0	5.3	5.3	5.3	1.87	10.1	10.1	10.1

* Achtung: Betriebsgrenzen beachten - nicht in Tabelle festgehalten

Th [°C]		55 °C								
Ta [°C]	Qh nom [kW]	Qh min [kW]	Qh max [kW]	Pin nom [kW]	Pin-min [kW]	Pin-max [kW]	COP kW / kW	I nom [A]	I min [A]	I max [A]
25	31.7	31.7	31.7	7.4	7.4	7.4	4.29	12.3	12.3	12.3
24	31.1	31.1	31.1	7.4	7.4	7.4	4.21	12.3	12.3	12.3
23	30.6	30.6	30.6	7.4	7.4	7.4	4.13	12.3	12.3	12.3
22	30.0	30.0	30.0	7.4	7.4	7.4	4.04	12.4	12.4	12.4
21	29.4	29.4	29.4	7.4	7.4	7.4	3.96	12.4	12.4	12.4
20	28.9	28.9	28.9	7.4	7.4	7.4	3.89	12.4	12.4	12.4
19	28.3	28.3	28.3	7.4	7.4	7.4	3.81	12.4	12.4	12.4
18	27.8	27.8	27.8	7.4	7.4	7.4	3.73	12.4	12.4	12.4
17	27.3	27.3	27.3	7.5	7.5	7.5	3.66	12.4	12.4	12.4
16	26.7	26.7	26.7	7.5	7.5	7.5	3.59	12.4	12.4	12.4
15	26.2	26.2	26.2	7.5	7.5	7.5	3.52	12.4	12.4	12.4
14	25.7	25.7	25.7	7.5	7.5	7.5	3.45	12.4	12.4	12.4
13	25.2	25.2	25.2	7.5	7.5	7.5	3.38	12.4	12.4	12.4
12	24.7	24.7	24.7	7.5	7.5	7.5	3.31	12.4	12.4	12.4
11	24.3	24.3	24.3	7.5	7.5	7.5	3.25	12.4	12.4	12.4
10	23.8	23.8	23.8	7.5	7.5	7.5	3.19	12.4	12.4	12.4
9	23.0	23.0	23.0	7.5	7.5	7.5	3.07	12.4	12.4	12.4
8	22.2	22.2	22.2	7.5	7.5	7.5	2.97	12.4	12.4	12.4
7	21.5	21.5	21.5	7.5	7.5	7.5	2.88	12.4	12.4	12.4
6	20.8	20.8	20.8	7.4	7.4	7.4	2.79	12.4	12.4	12.4
5	20.1	20.1	20.1	7.4	7.4	7.4	2.71	12.4	12.4	12.4
4	19.6	19.6	19.6	7.4	7.4	7.4	2.64	12.4	12.4	12.4
3	19.0	19.0	19.0	7.4	7.4	7.4	2.57	12.3	12.3	12.3
2	18.5	18.5	18.5	7.4	7.4	7.4	2.51	12.3	12.3	12.3
1	18.1	18.1	18.1	7.4	7.4	7.4	2.46	12.3	12.3	12.3
0	17.7	17.7	17.7	7.3	7.3	7.3	2.41	12.3	12.3	12.3
-1	17.3	17.3	17.3	7.3	7.3	7.3	2.36	12.3	12.3	12.3
-2	16.9	16.9	16.9	7.3	7.3	7.3	2.32	12.2	12.2	12.2
-3	16.6	16.6	16.6	7.3	7.3	7.3	2.29	12.2	12.2	12.2
-4	16.4	16.4	16.4	7.3	7.3	7.3	2.25	12.2	12.2	12.2
-5	16.1	16.1	16.1	7.2	7.2	7.2	2.23	12.2	12.2	12.2
-6	15.9	15.9	15.9	7.2	7.2	7.2	2.20	12.2	12.2	12.2
-7	15.8	15.8	15.8	7.2	7.2	7.2	2.18	12.1	12.1	12.1
-8	15.6	15.6	15.6	7.2	7.2	7.2	2.17	12.1	12.1	12.1
-9	15.5	15.5	15.5	7.2	7.2	7.2	2.15	12.1	12.1	12.1
-10	15.4	15.4	15.4	7.2	7.2	7.2	2.14	12.1	12.1	12.1
-11	15.1	15.1	15.1	7.2	7.2	7.2	2.10	12.1	12.1	12.1
-12	14.7	14.7	14.7	7.1	7.1	7.1	2.06	12.1	12.1	12.1
-13	14.4	14.4	14.4	7.1	7.1	7.1	2.02	12.0	12.0	12.0
-14	14.0	14.0	14.0	7.1	7.1	7.1	1.98	12.0	12.0	12.0
-15	13.7	13.7	13.7	7.0	7.0	7.0	1.95	11.9	11.9	11.9
-16	13.3	13.3	13.3	7.0	7.0	7.0	1.91	11.9	11.9	11.9
-17	13.0	13.0	13.0	6.9	6.9	6.9	1.87	11.8	11.8	11.8
-18	12.6	12.6	12.6	6.9	6.9	6.9	1.83	11.8	11.8	11.8
-19	12.3	12.3	12.3	6.8	6.8	6.8	1.80	11.7	11.7	11.7
-20	12.0	12.0	12.0	6.8	6.8	6.8	1.76	11.7	11.7	11.7
-21	11.6	11.6	11.6	6.7	6.7	6.7	1.73	11.6	11.6	11.6
-22	11.3	11.3	11.3	6.7	6.7	6.7	1.69	11.6	11.6	11.6
-23	11.0	11.0	11.0	6.6	6.6	6.6	1.66	11.5	11.5	11.5
-24	10.7	10.7	10.7	6.6	6.6	6.6	1.62	11.5	11.5	11.5
-25	10.3	10.3	10.3	6.5	6.5	6.5	1.59	11.4	11.4	11.4

* Achtung: Betriebsgrenzen beachten - nicht in Tabelle festgehalten

Th [°C]		T-Max @ 65 °C								
Ta [°C]	Qh nom [kW]	Qh min [kW]	Qh max [kW]	Pin nom [kW]	Pin-min [kW]	Pin-max [kW]	COP kW / kW	I nom [A]	I min [A]	I max [A]
25	32.0	32.0	32.0	9.7	9.7	9.7	3.30	15.1	15.1	15.1
24	31.5	31.5	31.5	9.7	9.7	9.7	3.24	15.1	15.1	15.1
23	30.9	30.9	30.9	9.7	9.7	9.7	3.18	15.1	15.1	15.1
22	30.4	30.4	30.4	9.7	9.7	9.7	3.13	15.1	15.1	15.1
21	29.8	29.8	29.8	9.7	9.7	9.7	3.07	15.1	15.1	15.1
20	29.3	29.3	29.3	9.7	9.7	9.7	3.02	15.1	15.1	15.1
19	28.8	28.8	28.8	9.7	9.7	9.7	2.96	15.1	15.1	15.1
18	28.3	28.3	28.3	9.7	9.7	9.7	2.91	15.1	15.1	15.1
17	27.8	27.8	27.8	9.7	9.7	9.7	2.86	15.1	15.1	15.1
16	27.3	27.3	27.3	9.7	9.7	9.7	2.81	15.1	15.1	15.1
15	26.8	26.8	26.8	9.7	9.7	9.7	2.76	15.1	15.1	15.1
14	26.3	26.3	26.3	9.7	9.7	9.7	2.71	15.1	15.1	15.1
13	25.9	25.9	25.9	9.7	9.7	9.7	2.66	15.1	15.1	15.1
12	25.4	25.4	25.4	9.7	9.7	9.7	2.62	15.1	15.1	15.1
11	24.9	24.9	24.9	9.7	9.7	9.7	2.57	15.1	15.1	15.1
10	24.5	24.5	24.5	9.7	9.7	9.7	2.53	15.1	15.1	15.1
9	23.7	23.7	23.7	9.7	9.7	9.7	2.45	15.0	15.0	15.0
8	22.9	22.9	22.9	9.6	9.6	9.6	2.38	15.0	15.0	15.0
7	22.2	22.2	22.2	9.6	9.6	9.6	2.31	15.0	15.0	15.0
6	21.6	21.6	21.6	9.6	9.6	9.6	2.25	14.9	14.9	14.9
5	20.9	20.9	20.9	9.5	9.5	9.5	2.19	14.9	14.9	14.9
4	20.4	20.4	20.4	9.5	9.5	9.5	2.14	14.9	14.9	14.9
3	19.8	19.8	19.8	9.5	9.5	9.5	2.10	14.8	14.8	14.8
2	19.3	19.3	19.3	9.4	9.4	9.4	2.05	14.8	14.8	14.8
1	18.9	18.9	18.9	9.4	9.4	9.4	2.01	14.7	14.7	14.7
0	18.5	18.5	18.5	9.4	9.4	9.4	1.98	14.7	14.7	14.7
-1	18.1	18.1	18.1	9.3	9.3	9.3	1.94	14.7	14.7	14.7
-2	17.8	17.8	17.8	9.3	9.3	9.3	1.92	14.6	14.6	14.6
-3	17.5	17.5	17.5	9.2	9.2	9.2	1.89	14.6	14.6	14.6
-4	17.2	17.2	17.2	9.2	9.2	9.2	1.87	14.5	14.5	14.5
-5	17.0	17.0	17.0	9.2	9.2	9.2	1.85	14.5	14.5	14.5
-6	16.8	16.8	16.8	9.2	9.2	9.2	1.83	14.5	14.5	14.5
-7	16.6	16.6	16.6	9.1	9.1	9.1	1.81	14.5	14.5	14.5
-8	16.4	16.4	16.4	9.1	9.1	9.1	1.80	14.4	14.4	14.4
-9	16.3	16.3	16.3	9.1	9.1	9.1	1.79	14.4	14.4	14.4
-10	16.2	16.2	16.2	9.1	9.1	9.1	1.79	14.4	14.4	14.4
-11	15.9	15.9	15.9	9.0	9.0	9.0	1.76	14.4	14.4	14.4
-12	15.5	15.5	15.5	9.0	9.0	9.0	1.73	14.3	14.3	14.3
-13	15.1	15.1	15.1	8.9	8.9	8.9	1.70	14.2	14.2	14.2
-14	14.8	14.8	14.8	8.9	8.9	8.9	1.67	14.2	14.2	14.2
-15	14.4	14.4	14.4	8.8	8.8	8.8	1.64	14.1	14.1	14.1
-16										
-17										
-18										
-19										
-20										
-21										
-22										
-23										
-24										
-25										

* Achtung: Betriebsgrenzen beachten - nicht in Tabelle festgehalten

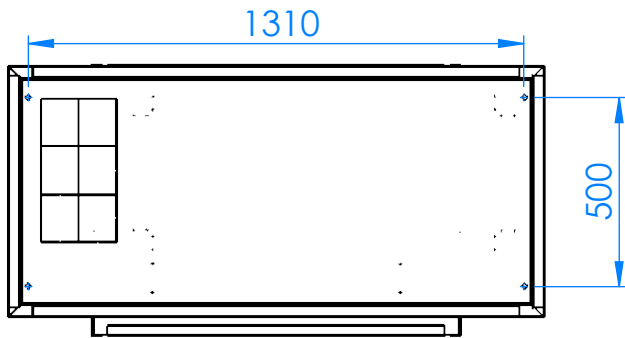
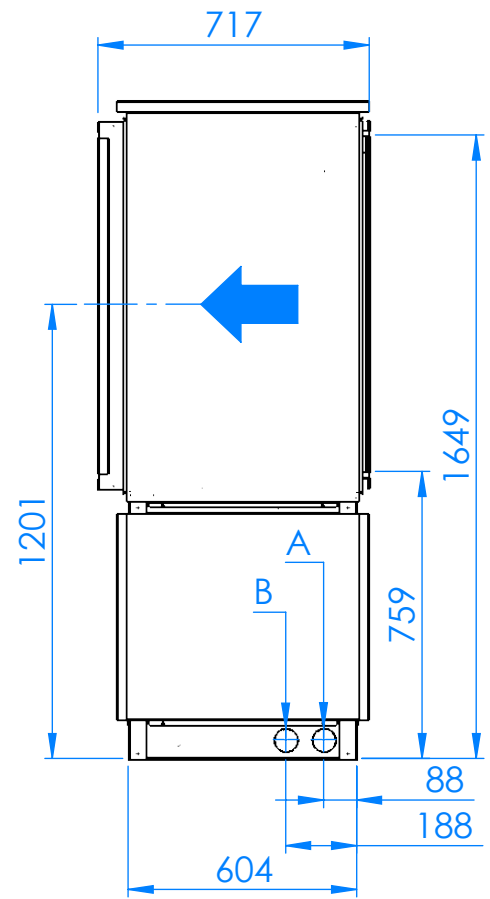
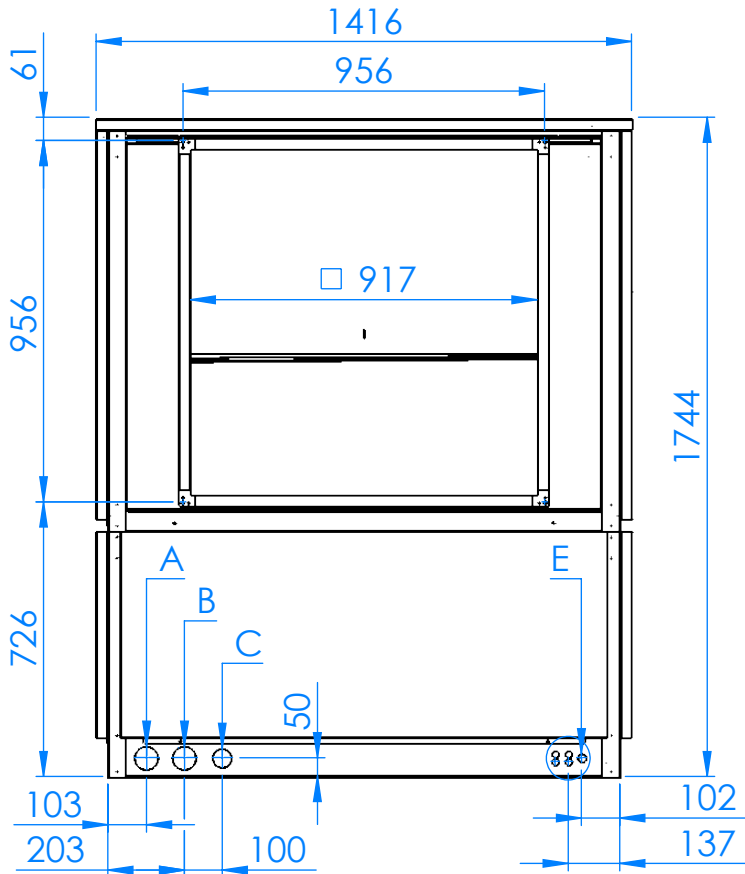
Tc [°C]		W 12 / 7 °C								
Ta [°C]	Qc nom [kW]	Qc min [kW]	Qc max [kW]	Pin [kW]	Pin min [kW]	Pin max [kW]	EER kW / kW	I nom [A]	I min [A]	I max [A]
40	14.4	14.4	14.4	6.2	6.2	6.2	2.30	11.1	11.1	11.1
39	14.5	14.5	14.5	6.1	6.1	6.1	2.38	10.9	10.9	10.9
38	14.5	14.5	14.5	5.9	5.9	5.9	2.45	10.7	10.7	10.7
37	14.6	14.6	14.6	5.8	5.8	5.8	2.53	10.6	10.6	10.6
36	14.7	14.7	14.7	5.6	5.6	5.6	2.61	10.5	10.5	10.5
35	14.8	14.8	14.8	5.5	5.5	5.5	2.69	10.3	10.3	10.3
34	14.9	14.9	14.9	5.4	5.4	5.4	2.77	10.2	10.2	10.2
33	15.0	15.0	15.0	5.2	5.2	5.2	2.86	10.1	10.1	10.1
32	15.0	15.0	15.0	5.1	5.1	5.1	2.94	9.9	9.9	9.9
31	15.1	15.1	15.1	5.0	5.0	5.0	3.03	9.8	9.8	9.8
30	15.2	15.2	15.2	4.9	4.9	4.9	3.12	9.7	9.7	9.7
29	15.3	15.3	15.3	4.8	4.8	4.8	3.21	9.6	9.6	9.6
28	15.4	15.4	15.4	4.6	4.6	4.6	3.30	9.5	9.5	9.5
27	15.4	15.4	15.4	4.5	4.5	4.5	3.40	9.4	9.4	9.4
26	15.5	15.5	15.5	4.4	4.4	4.4	3.50	9.3	9.3	9.3
25	15.6	15.6	15.6	4.3	4.3	4.3	3.59	9.2	9.2	9.2
24	15.6	15.6	15.6	4.2	4.2	4.2	3.69	9.1	9.1	9.1
23	15.7	15.7	15.7	4.1	4.1	4.1	3.80	9.0	9.0	9.0
22	15.8	15.8	15.8	4.0	4.0	4.0	3.90	8.9	8.9	8.9
21	15.8	15.8	15.8	4.0	4.0	4.0	4.00	8.9	8.9	8.9
20	15.9	15.9	15.9	3.9	3.9	3.9	4.11	8.8	8.8	8.8
19	16.0	16.0	16.0	3.8	3.8	3.8	4.22	8.7	8.7	8.7
18	16.0	16.0	16.0	3.7	3.7	3.7	4.33	8.6	8.6	8.6
17	16.1	16.1	16.1	3.6	3.6	3.6	4.44	8.6	8.6	8.6

Tc [°C]		W 23 / 18 °C								
Ta [°C]	Qc [kW]	Qh-min [kW]	Qh-max [kW]	Pin [kW]	Pin-min [kW]	Pin-max [kW]	EER kW / kW	I [A]	I-min [A]	I-max [A]
40	19.3	19.3	19.3	6.2	6.2	6.2	3.10	11.0	11.0	11.0
39	19.4	19.4	19.4	6.1	6.1	6.1	3.20	10.9	10.9	10.9
38	19.6	19.6	19.6	5.9	5.9	5.9	3.30	10.7	10.7	10.7
37	19.7	19.7	19.7	5.8	5.8	5.8	3.40	10.6	10.6	10.6
36	19.8	19.8	19.8	5.6	5.6	5.6	3.50	10.4	10.4	10.4
35	19.9	19.9	19.9	5.5	5.5	5.5	3.61	10.3	10.3	10.3
34	20.0	20.0	20.0	5.4	5.4	5.4	3.72	10.1	10.1	10.1
33	20.1	20.1	20.1	5.2	5.2	5.2	3.83	10.0	10.0	10.0
32	20.2	20.2	20.2	5.1	5.1	5.1	3.95	9.9	9.9	9.9
31	20.3	20.3	20.3	5.0	5.0	5.0	4.06	9.8	9.8	9.8
30	20.4	20.4	20.4	4.9	4.9	4.9	4.18	9.7	9.7	9.7
29	20.5	20.5	20.5	4.8	4.8	4.8	4.31	9.6	9.6	9.6
28	20.6	20.6	20.6	4.6	4.6	4.6	4.43	9.5	9.5	9.5
27	20.7	20.7	20.7	4.5	4.5	4.5	4.56	9.4	9.4	9.4
26	20.8	20.8	20.8	4.4	4.4	4.4	4.69	9.3	9.3	9.3
25	20.9	20.9	20.9	4.3	4.3	4.3	4.82	9.2	9.2	9.2
24	21.0	21.0	21.0	4.2	4.2	4.2	4.95	9.1	9.1	9.1
23	21.1	21.1	21.1	4.1	4.1	4.1	5.09	9.0	9.0	9.0
22	21.1	21.1	21.1	4.0	4.0	4.0	5.22	8.9	8.9	8.9
21	21.2	21.2	21.2	4.0	4.0	4.0	5.36	8.9	8.9	8.9
20	21.3	21.3	21.3	3.9	3.9	3.9	5.51	8.8	8.8	8.8
19	21.4	21.4	21.4	3.8	3.8	3.8	5.65	8.7	8.7	8.7
18	21.5	21.5	21.5	3.7	3.7	3.7	5.79	8.6	8.6	8.6
17	21.6	21.6	21.6	3.6	3.6	3.6	5.94	8.6	8.6	8.6

* Achtung: Betriebsgrenzen beachten - nicht in Tabelle festgehalten

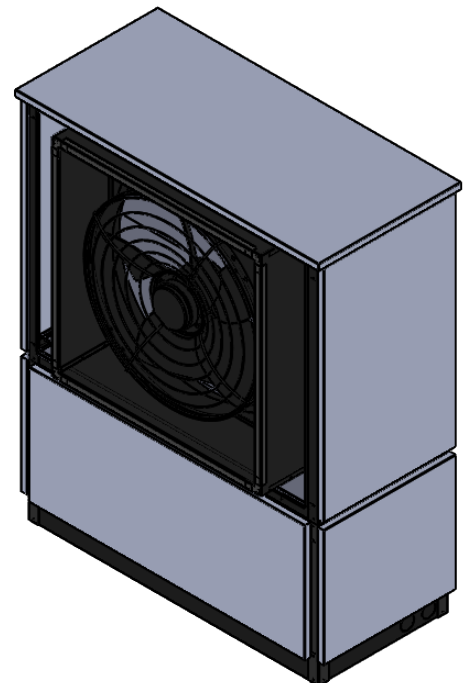
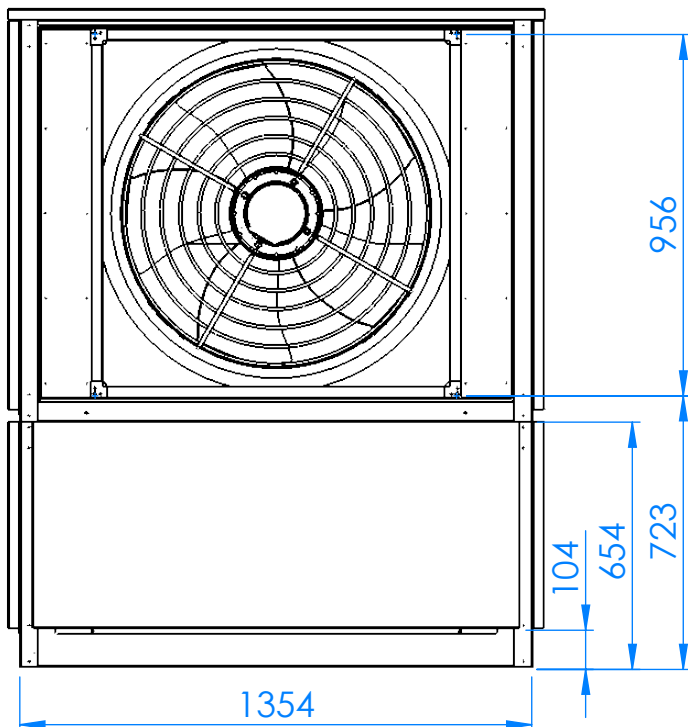
LEGENDE:

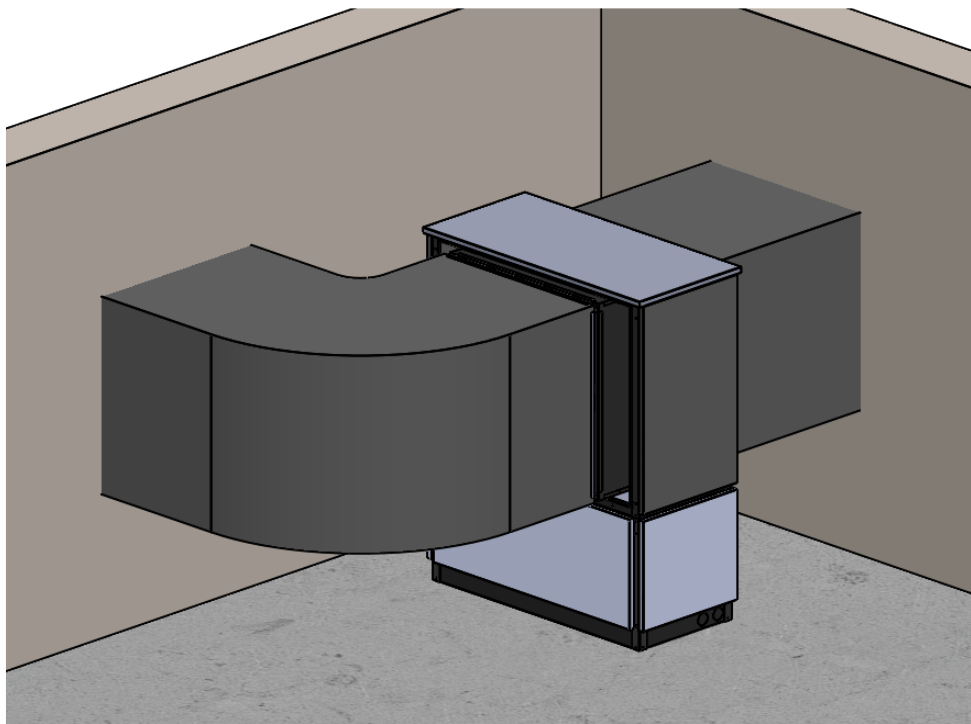
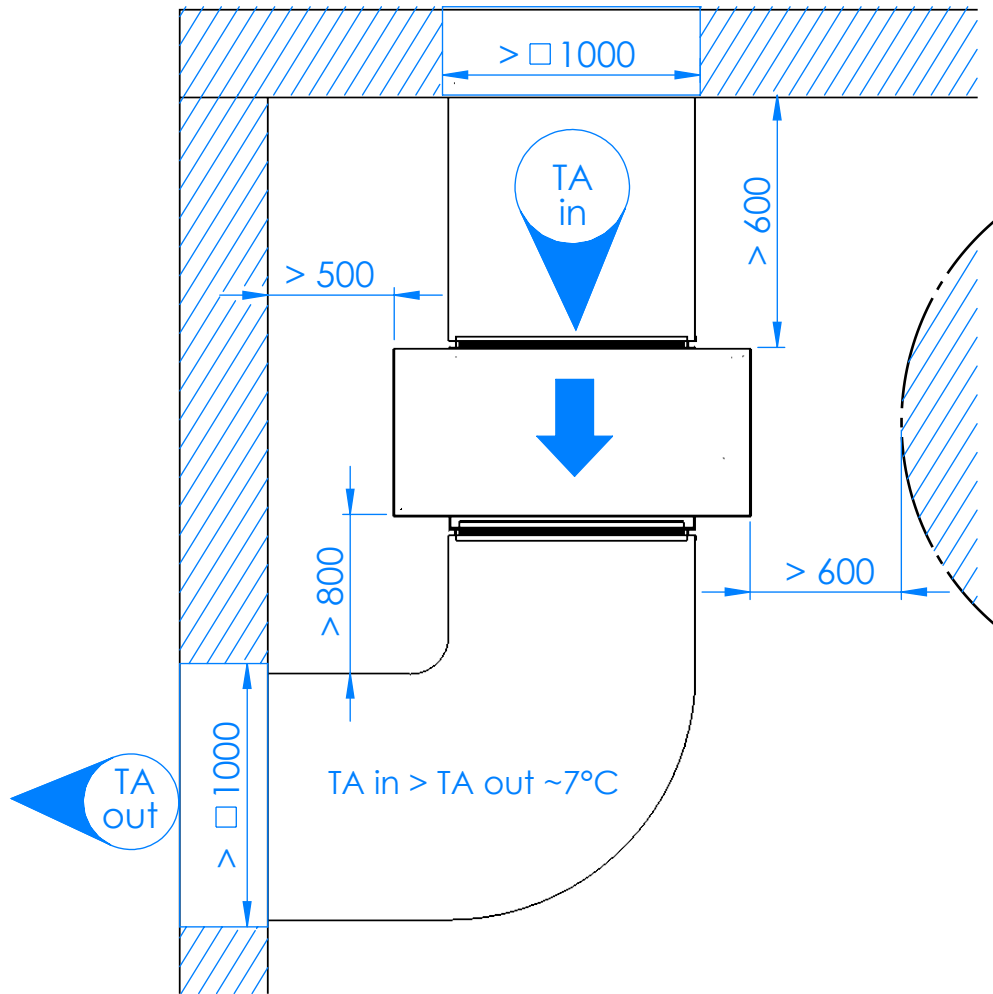
Twq-RL: Temperatur Wärmequelle - Eintritt [°C]
Tws-VL: Temperatur Wärmesenke - Vorlauf [°C]
Tk-VL: Temperatur Kältesenke - Vorlauf [°C]
Qh nom: Heizleistung nominal
Qh min: Heizleistung minimal
Qh max: Heizleistung maximal
Pin nom: Aufnahme bei nominaler Heizleistung
Pin min: Aufnahme bei minimaler Heizleistung
Pin max: Aufnahme bei maximaler Heizleistung
COP nom: Arbeitszahl bei nominaler Heizleistung
Qc nom: Kälteleistung/Energieentnahme bei nominaler Heizleistung
Qc min: Kälteleistung/Energieentnahme bei minimaler Heizleistung
Qc max: Kälteleistung/Energieentnahme bei maximaler Heizleistung
I nom: Stromaufnahme bei nominaler Heizleistung
EER: Arbeitszahl bei nominaler Kälteleistung

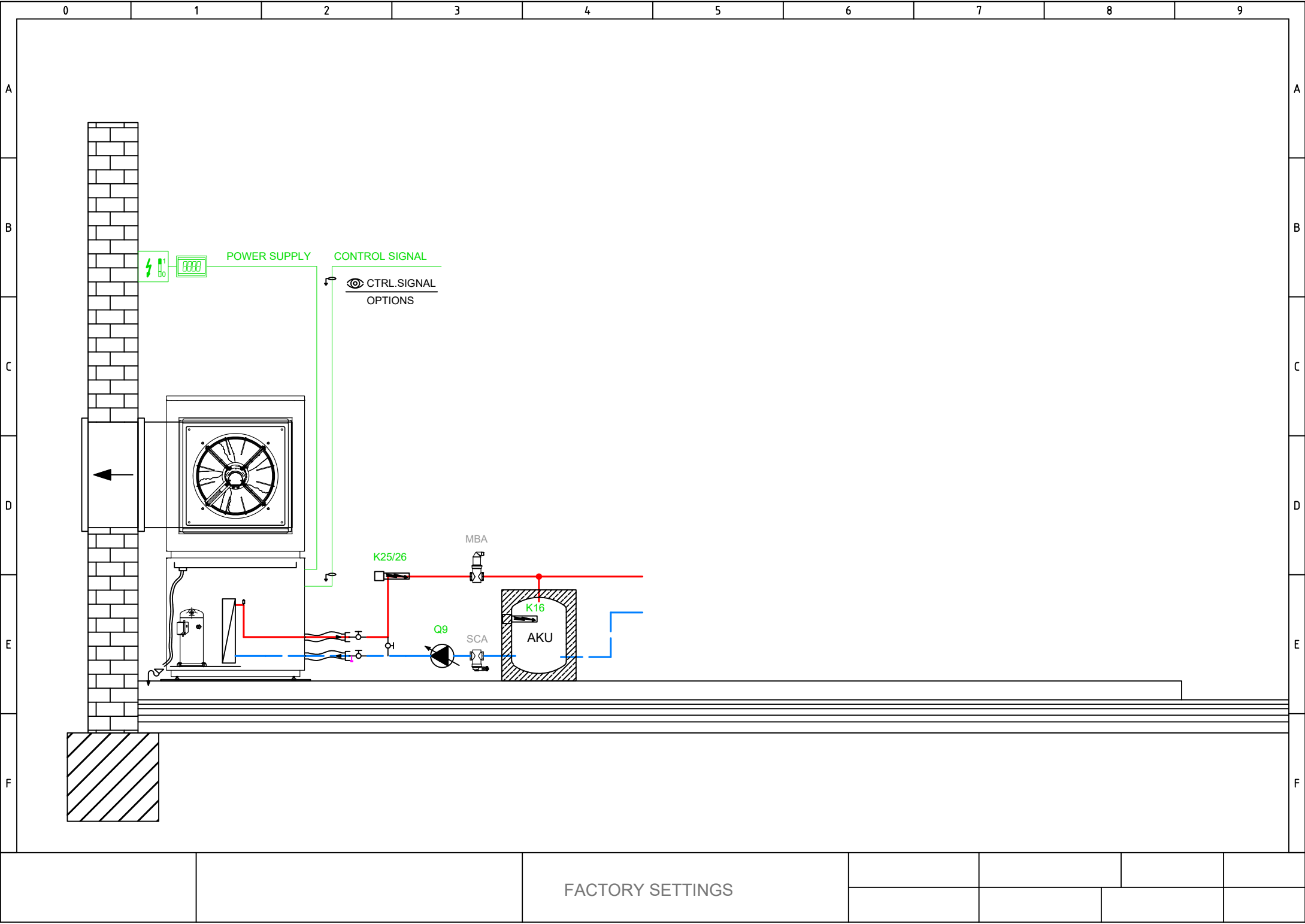


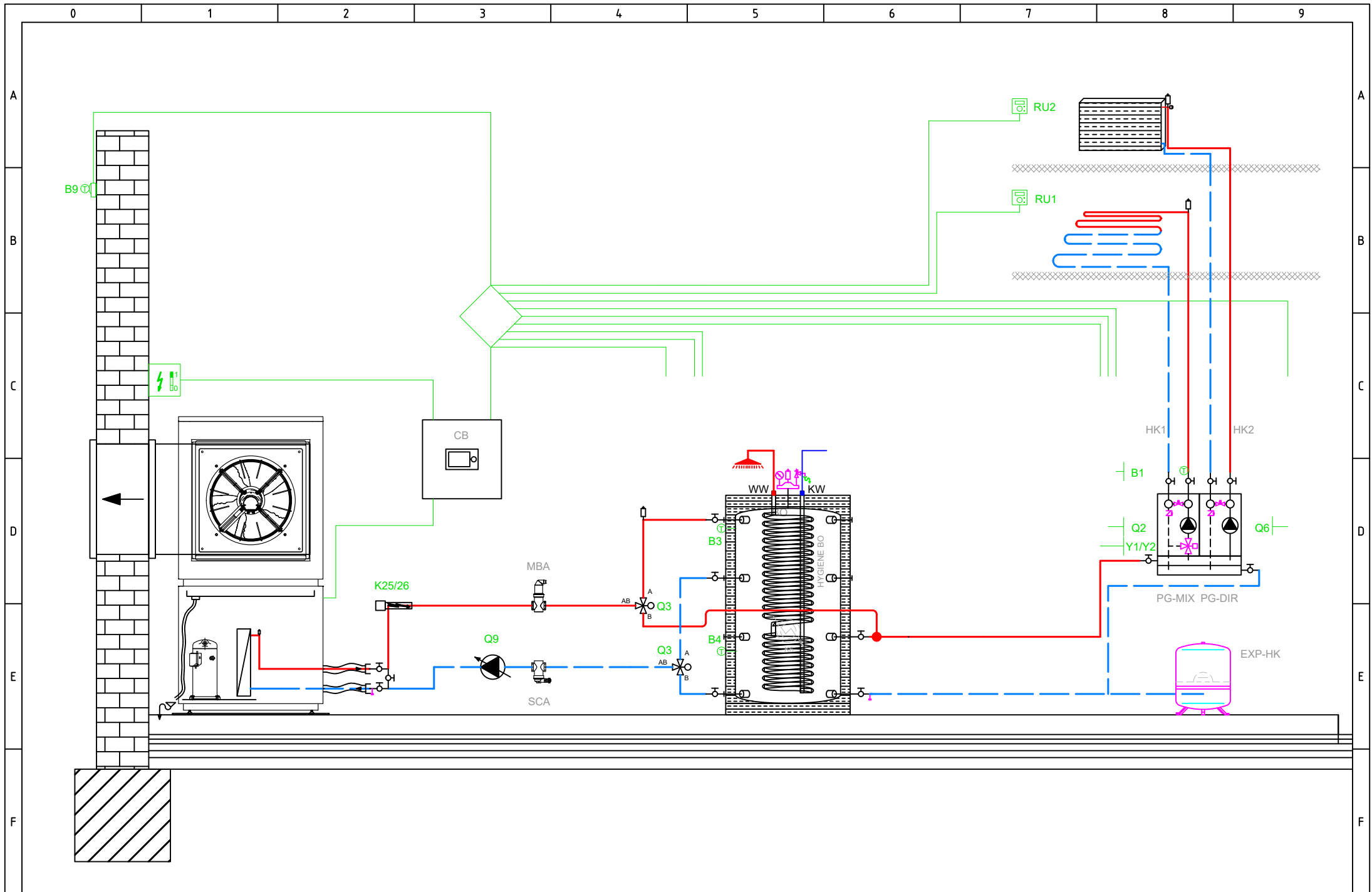
C - condens

E - electro

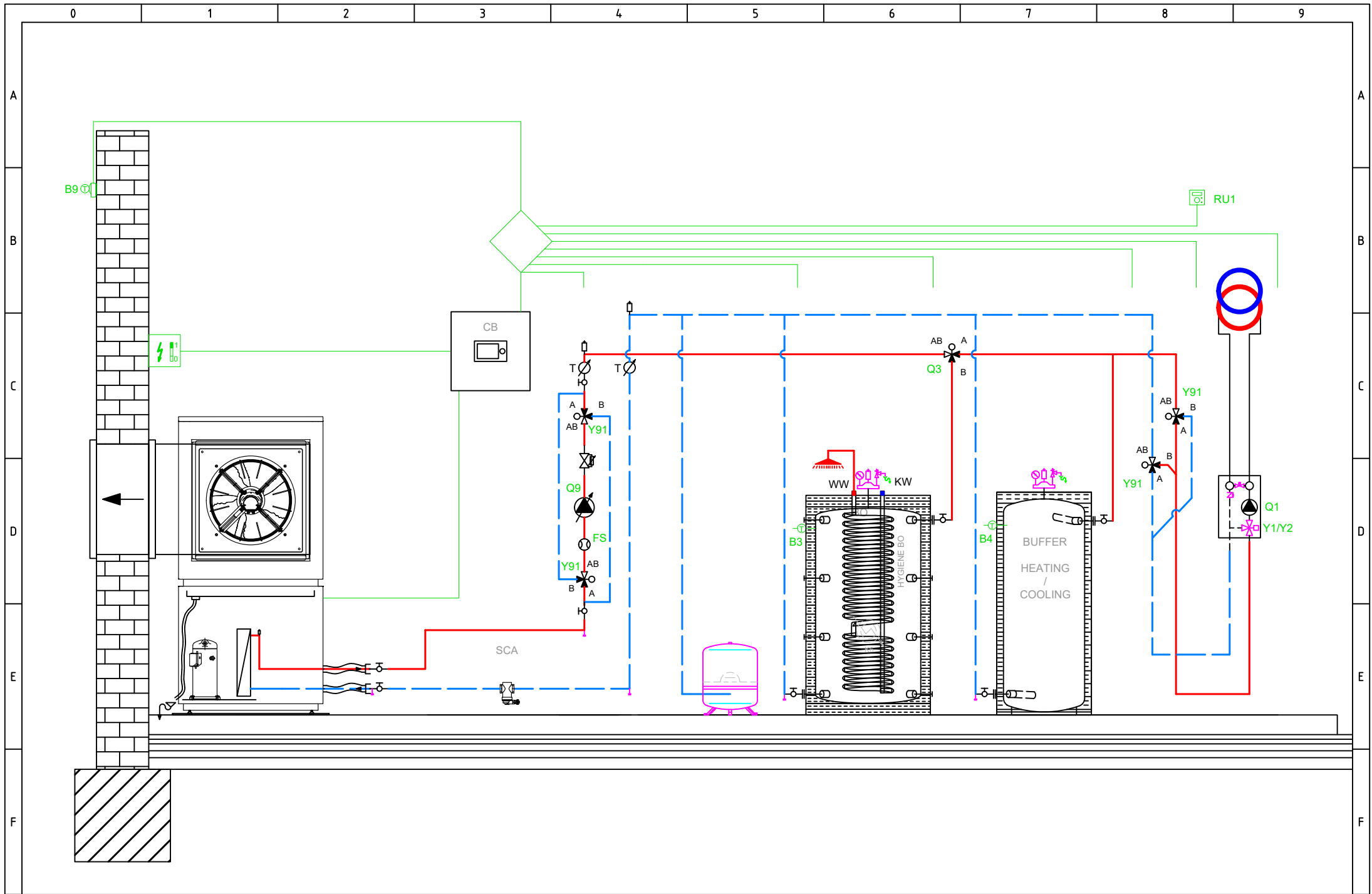








BASIC APPLICATION



OPTIONAL APPLICATION



Netzanschluss 230V / 50 Hz

Erde

Nullleiter

E10 Hochdruckwächter E10

E11 Überlast Verdichter 1 E11

E14 Überlast Quelle E14

E24 Ström'wächter Verbrau E24

K82 Ventil EVI K82

K40 Ölsumpfheizung K40

L Faze 230V

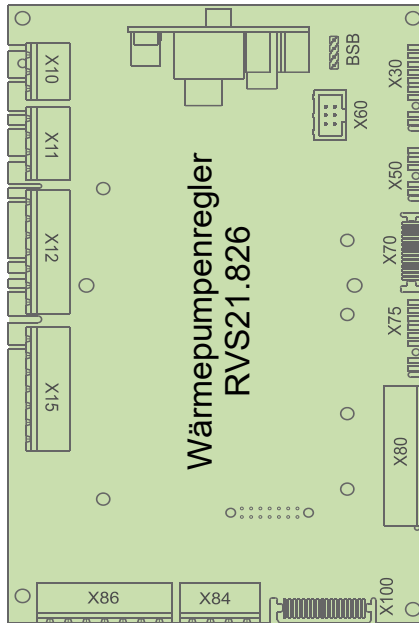
K1 Verdichterstufe 1 K1

Y22 Prozessumkehrventil Y22

Q9 Kondensatorpumpe Q9

X10	1	L
X10	1	PE
X10	1	N
X11	1	EX1
X11	1	EX2
X11	1	EX3
X11	1	EX4
X12	1	QX1
X12	1	N
X12	1	QX2
X12	1	QX2i
X12	1	N
X12	1	FX3
X15	1	QX3
X15	1	QX4
X15	1	QX4i
X15	1	N
X15	1	QX5
X15	1	N
X15	1	ZX6
X15	1	N
X86	1	GX1
X86	1	H3
X86	1	M
X86	1	H1
X86	1	G+
X86	1	M
X86	1	BSB

Total: max 6A
1 x QX...: max 2A



BSB
X30
X60
X50
X70

Anschluss Servicetool (OCI700)
Bediengerät (HMI) AVS37.xxx
Modbus-Clip-In OCI351.01
Erweiterungsmodul AVS75.xxx
LPB clip-in

D1
D2
D3
UX3
M
DI6
DI7
M

D1 Digi Ausgang 1 Heizen
D2 Digi Ausgang 2 Kühlung
D3 Digi Ausgang 3 WP Ein/Aus

DI6 Digi Eingang 6 Abtauen
DI7 Digi Eingang 7 Alarm

BX1
M
BX2
M
UX1
M
UX2
M

B91 Quelleneintrittfühler B91

B84 Quellenaust'fühler B92/B84

K19 Ventilator K19

0..10V Analogsignal

Q9 Kondensatorpumpe Q9

PWM Signal

BX3
M
BX4
M

B71 WP Rücklauffühler B71

B9 Aussentemperaturfühler B9

Netzanschluss 230V / 50 Hz

Erde

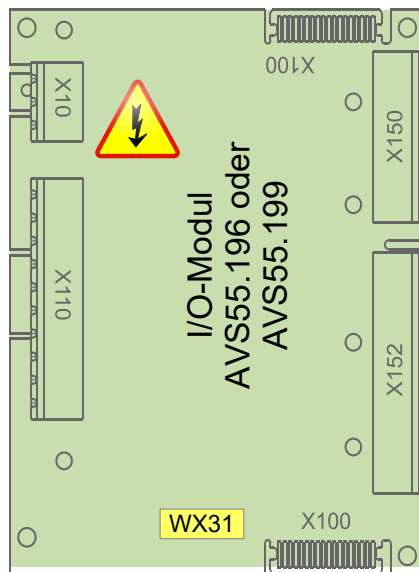
Nullleiter

K10 Alarmausgang K10

V81 EEV Verdampfer V81

X10	1	L
X10	1	PE
X10	1	N
X110	1	QX31
X110	1	QX32
X110	1	N
X110	1	QX33
X110	1	N
X110	1	ZX34
X110	1	N
X115	1	QX35
X115	1	QX35i
X115	1	N

I/O-Modul
AVS55.196 oder
AVS55.199



BSB
M
G+
H31
M
H32
GX1
H33
M
BX31
M
BX32
M
BX33
M
BX34
M

5V/12V für aktive Fühler
Durchflussmessung 10V

Niederdruck 0..10V

5V/12V für aktive Fühler

Hochdruck 0..10V

B21 WP Vorlauffühler B21

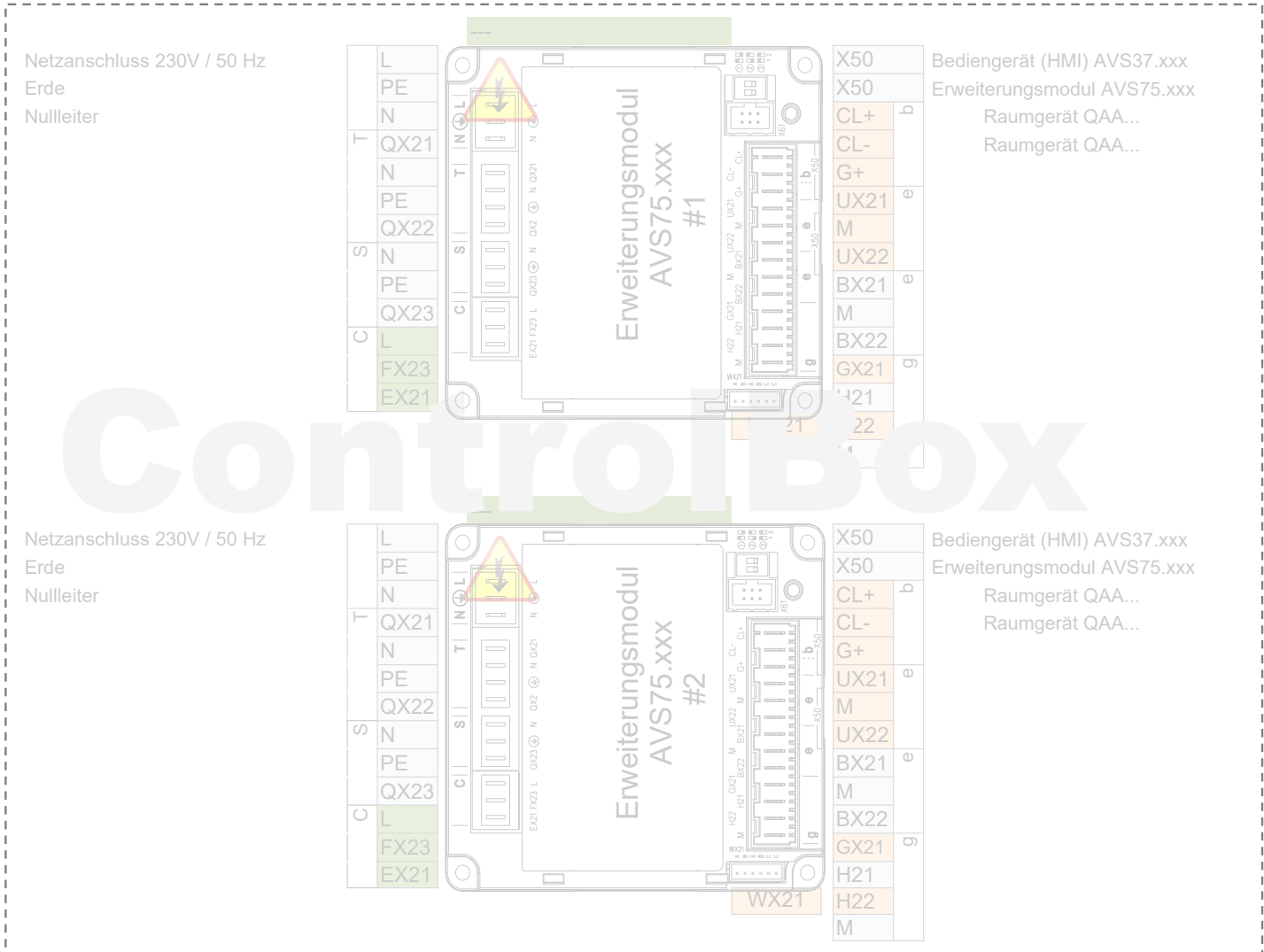
B81 Heissgasfühler B81

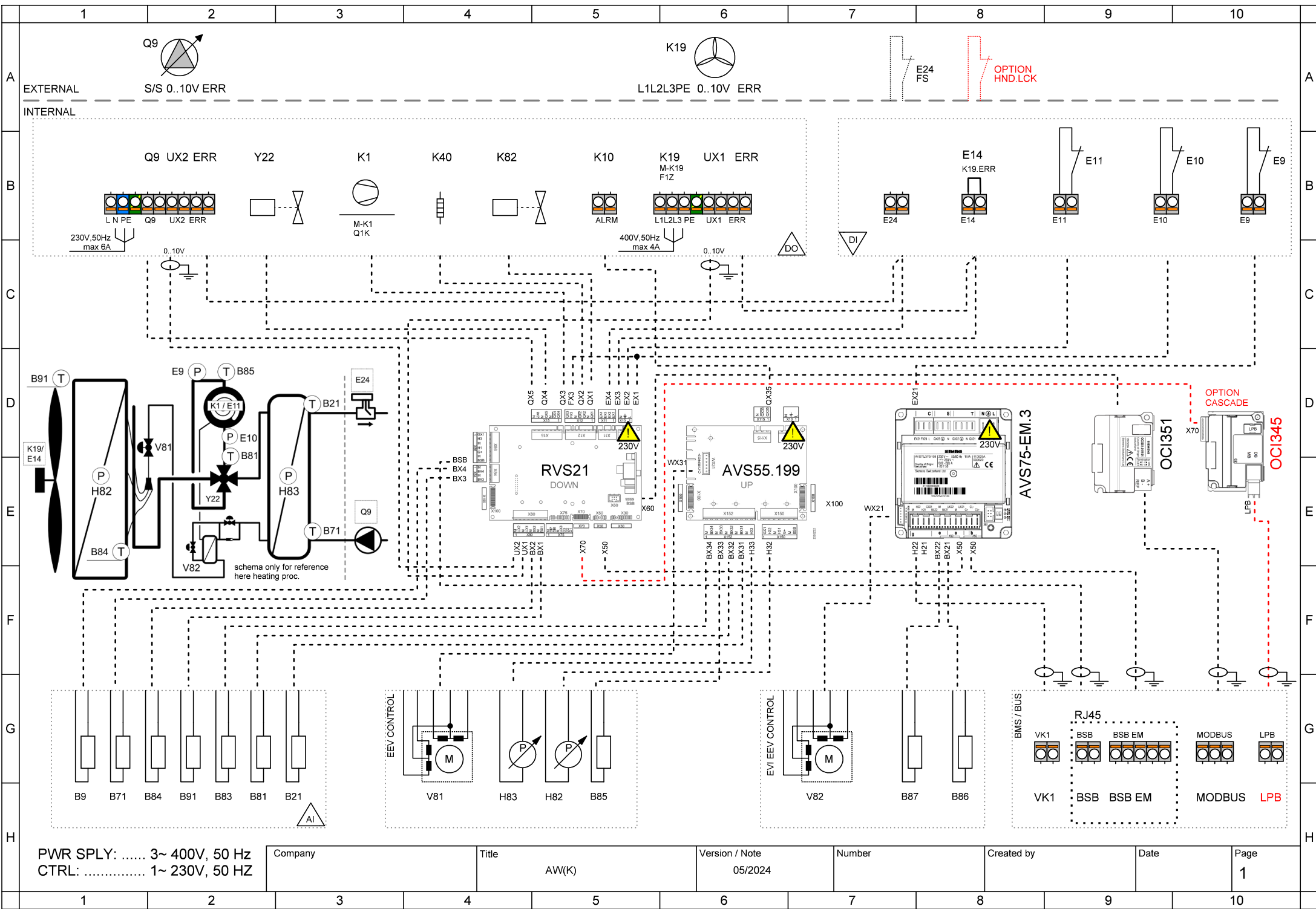
B85 Sauggasfühler B85

B83 Kältemittelfühler flüssig B83



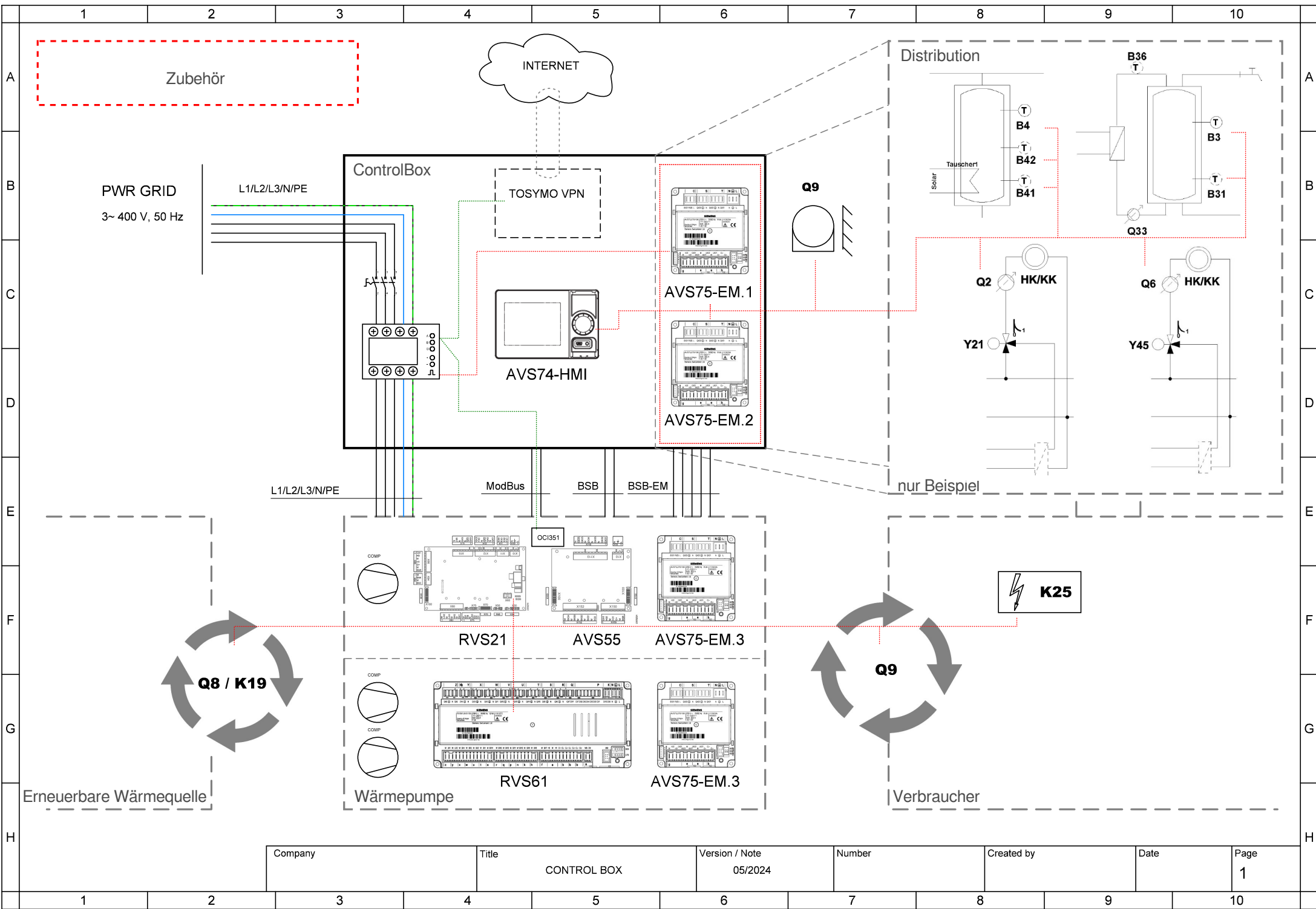
- AVS75.390
- AVS75.391
- AVS75.370



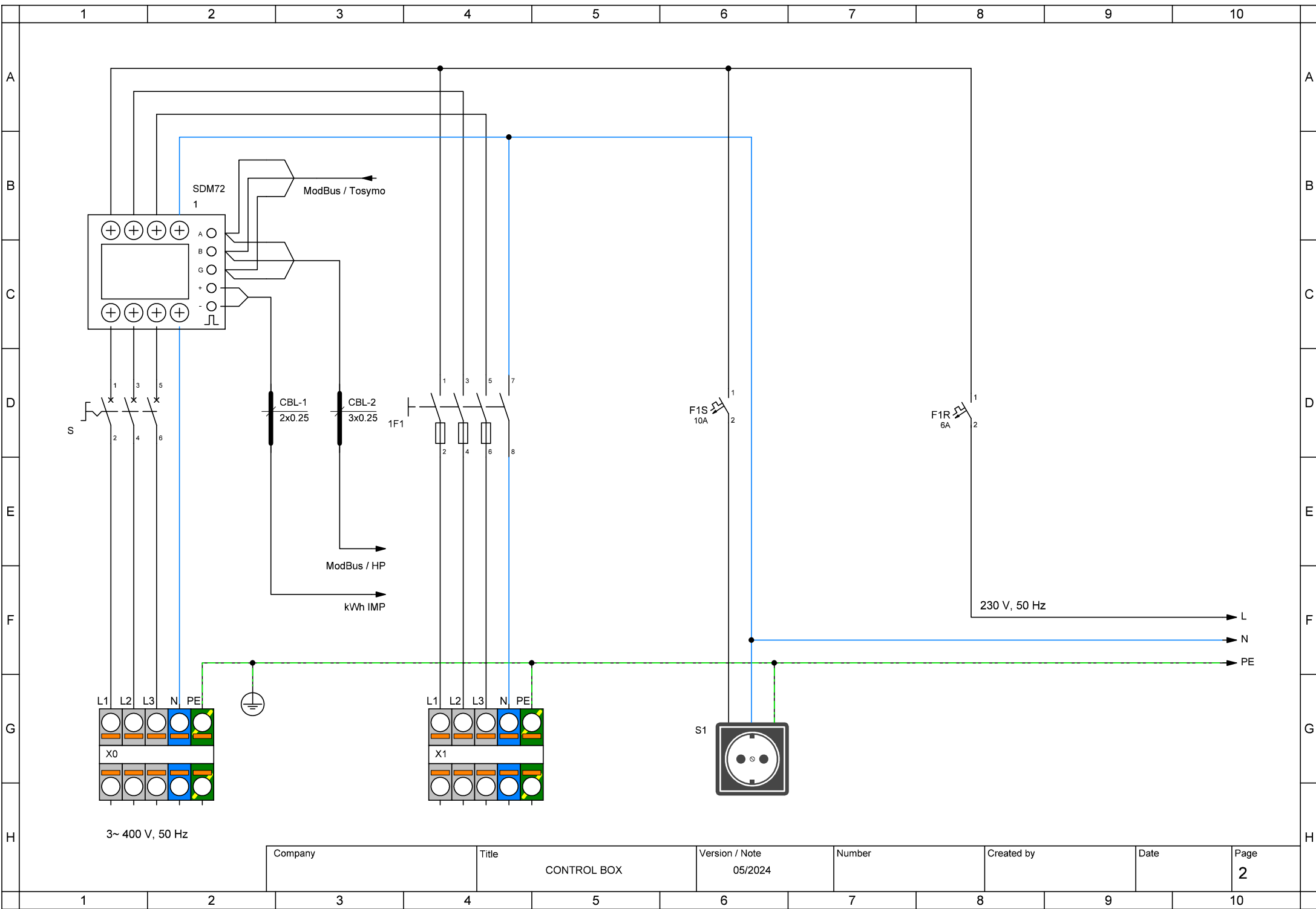


PWR SPLY: 3~ 400V, 50 Hz
 CTRL: 1~ 230V, 50 HZ

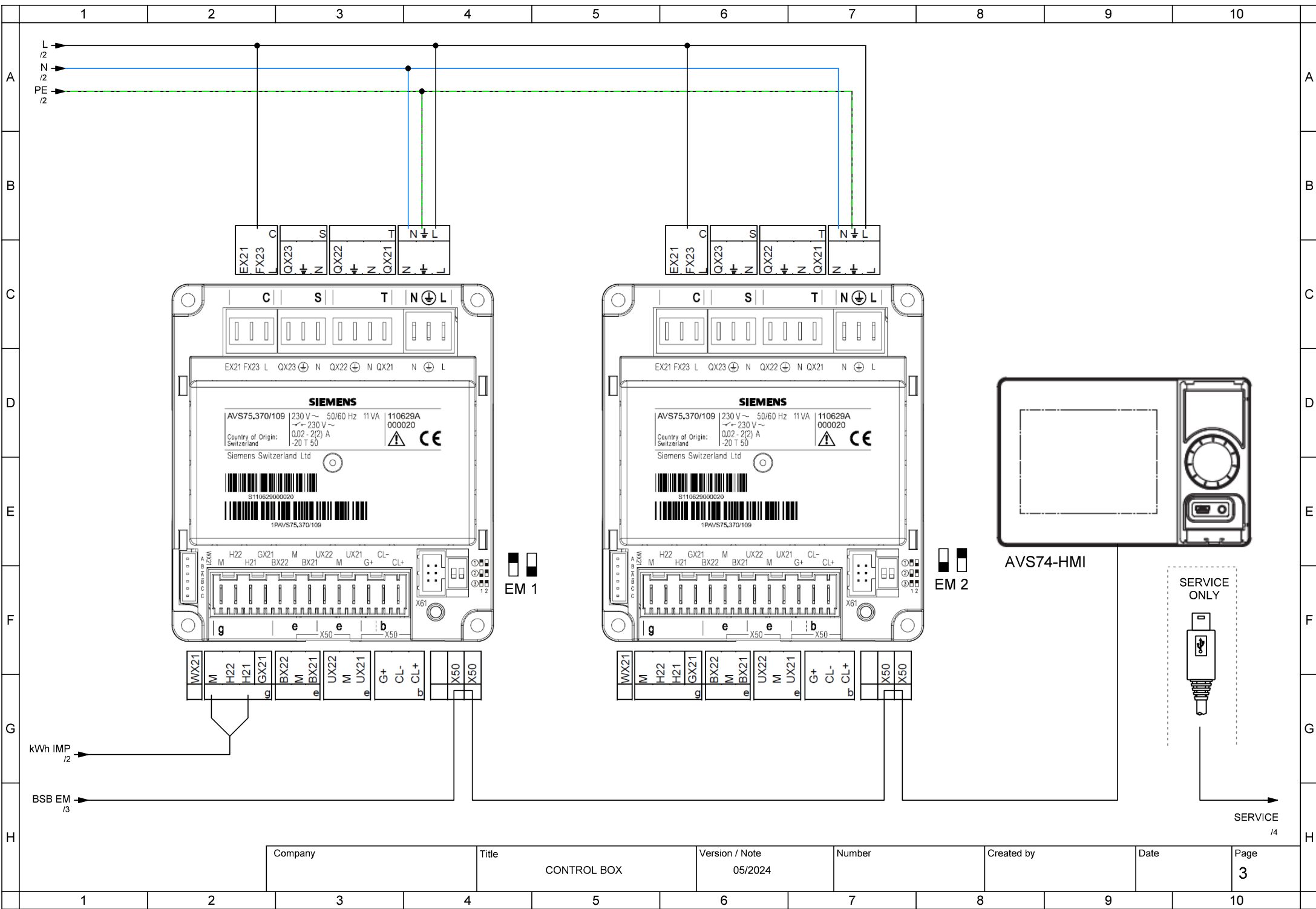
Company	Title	Version / Note	Number	Created by	Date	Page
	AW(K)	05/2024				1



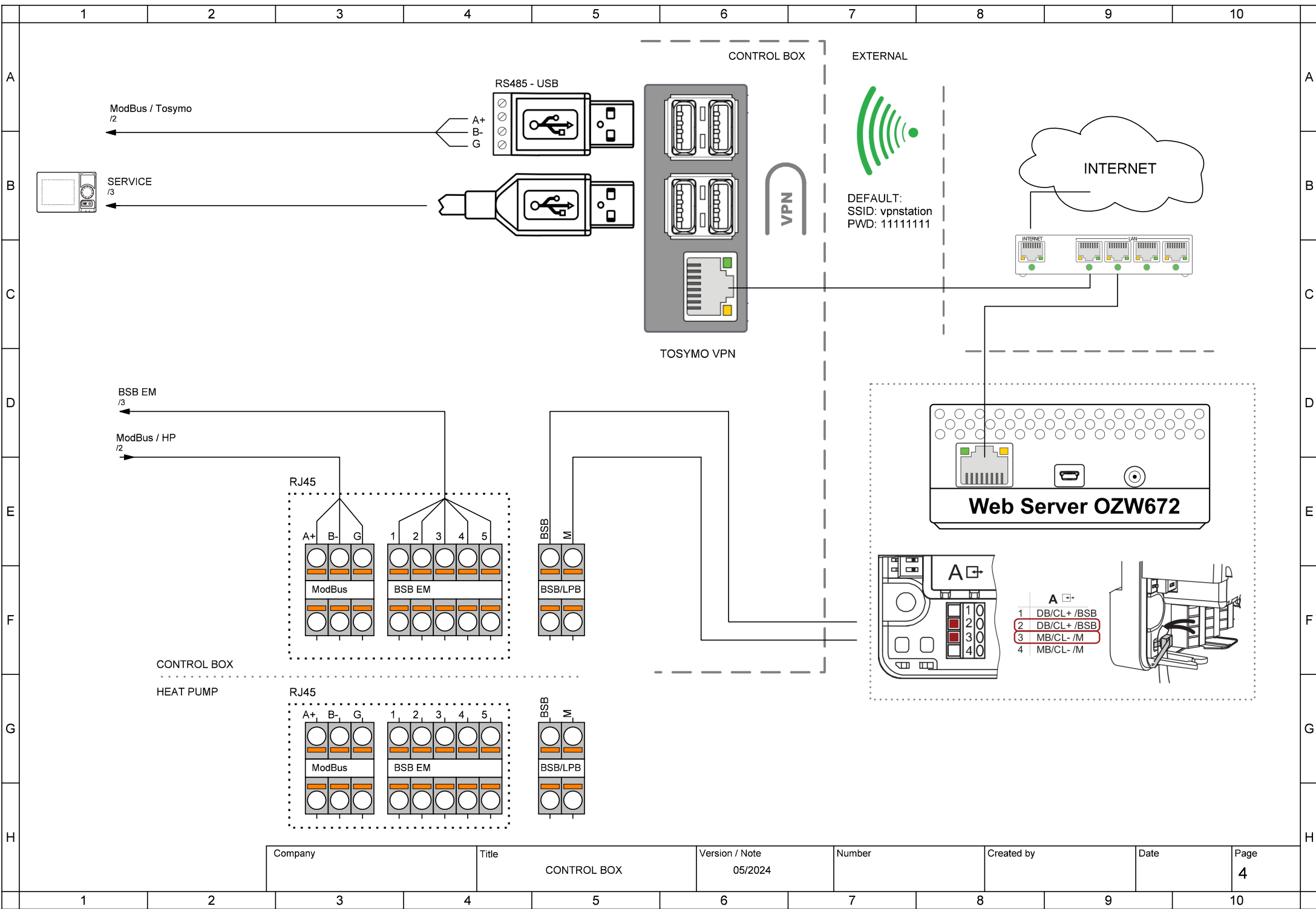
Company	Title	Version / Note	Number	Created by	Date	Page
	CONTROL BOX	05/2024				1



Company	Title	Version / Note	Number	Created by	Date	Page
	CONTROL BOX	05/2024				2



Company	Title	Version / Note	Number	Created by	Date	Page
	CONTROL BOX	05/2024				3



Company	Title	Version / Note	Number	Created by	Date	Page
	CONTROL BOX	05/2024				4



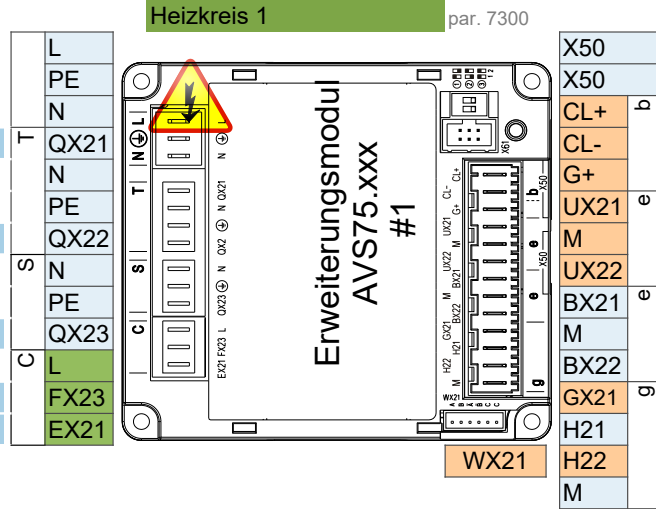
- AVS75.390
- AVS75.391
- AVS75.370

- AVS75.370**
 Netzanschluss 230V / 50 Hz
 Erde
 Nullleiter
Y1 Mischer Auf

Y2 Mischer Zu

Q2 Heizkreispumpe HK1 Q2

L Faze 230V
E61 Smart Grid E61



- Erweiterungsmodul AVS75.xxx
 Raumgerät QAA...
 Raumgerät QAA...

B1 Vorlauffühler 1

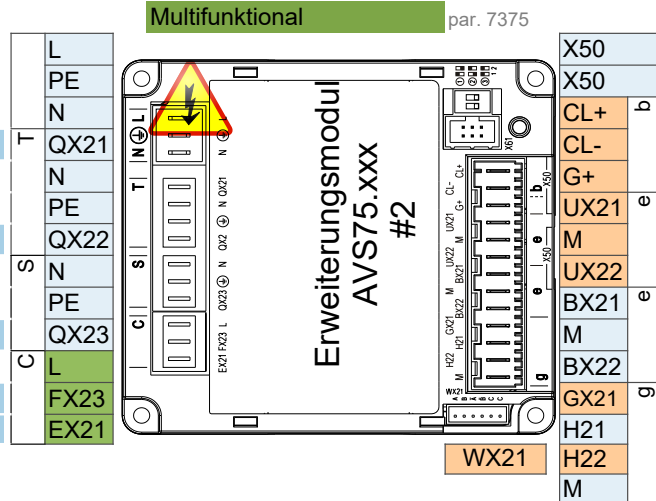
Impulszählung

- AVS75.370**
 Netzanschluss 230V / 50 Hz
 Erde
 Nullleiter
Q3 Trinkwasserstellglied Q3

K6 Elektroeinsatz TWW K6

Q6 Heizkreispumpe HK2 Q6

L Faze 230V
E62 Smart Grid E62

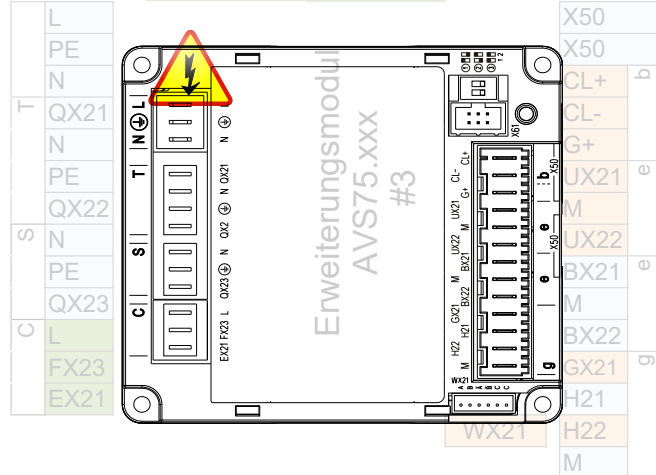


- Bediengerät (HMI) AVS37.xxx
 Erweiterungsmodul AVS75.xxx
 Raumgerät QAA...
 Raumgerät QAA...

B3 Trinkwasserfühler B3

B4 Pufferspeicherfühler B4

- Netzanschluss 230V / 50 Hz
 Erde
 Nullleiter



- Bediengerät (HMI) AVS37.xxx
 Erweiterungsmodul AVS75.xxx
 Raumgerät QAA...
 Raumgerät QAA...

Vorsicht: Erweiterungsmodul 3 ist in der Wärmepumpe

Anschlussmöglichkeiten für die Steuerung

1 ControlBox

ControlBox, mit zwei eingebauten Erweiterungsmodulen, ermöglicht zahlreiche Optionen für die Anwendungssteuerung auf der Verbraucherseite hinter der Wärmepumpe. Weitere Informationen finden Sie im Schaltplan der ControlBox und im Blatt mit den Anwendungsdiagrammen.

2 Fixer Sollwert Vorlauftemperatur - Ein / Aus potentialfreier Kontakt

2-adriges abgeschirmtes Kabel 2 x 0,5 mm² - Sollwert = 45°C (editierbar über Parameter 1859)

Anschlussklemme - siehe Schaltplan

3 Analog 0..10V Vorlauftemperatur-Sollwertregelung

2 Adern geschirmtes Kabel 2 x 0,5 mm² - Sollwert: 0V = 16°C ~ 10V = 60°C (editierbar im Parametersatz)

Anschlussklemme - siehe Schaltplan

4 ModBus RTU-Kommunikationsbefehl

3-adriges abgeschirmtes Kabel min. 3 x 0,25mm²

Für die ModBus-Zuordnungstabelle wenden Sie sich bitte an den technischen Support

5 MQTT IoT-Kommunikationsprotokoll

Für weitere Informationen wenden Sie sich bitte an den technischen Support