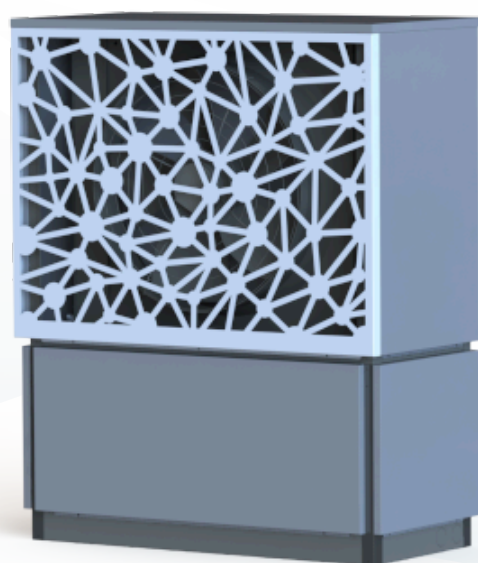




## Wärmepumpe



# *AiWa 23 EVI H Out*

# WAMAK AiWa 23 EVI H Out

## Beschreibung des Produkts

---

Kompakte Luft/Wasser-Wärmepumpe zum Heizen, Kühlen und für die Warmwasserbereitung mit der Möglichkeit zur Installation im Hauswirtschaftsraum oder im Freien. Ein kurzer, geschlossener Kältemittelkreislauf mit einem geräuscharmen Scroll-Verdichter unten unter dem Ventilator vereinfacht die Installation und sorgt für einen langfristig stabilen Betrieb.

Verwendung für Mehrfamilienhäuser, gemischt genutzte Vorstadtgebäude oder Gewerbebetriebe. Die URBAN-Reihe basiert auf einer robusten Konstruktion gefertigt aus hochwertigen Stahl. Hochwertige, langjährig bewährte Komponenten des Wärmepumpenkreislaufs verlängern die Lebensdauer der Wärmepumpe.

Die primäre Quelle der Wärmeenergie ist die Umgebungsluft, die von einem leisen Ventilator in Form eines Eulenflügels durch einen Wärmetauscher aus Kupfer und Aluminium geblasen wird.

Die EVI-Technologie (Enhanced Vapour Injection) ermöglicht es der Wärmepumpe, auch bei niedrigen Quelltemperaturen höhere Heizungswasser Vorlauftemperaturen zu erreichen. EVI wirkt sich auch auf die Lebensdauer des Kompressors und des gesamten Systems aus, da die Heissgastemperatur des Verdichters niedriger ist.

Das APS-System (Active Process Subcooling) erhöht gleichzeitig die Stabilität und Effizienz des Betriebs, indem es die Energie des flüssigen Kältemittels nach der Kondensation besser nutzt.

Außenaufstellung

## Produkt Besonderheiten

---

- Scroll Verdichter
- EVI Technologie
- Asymetrischer Platten- Wärmetauscher
- Aktive Kühlung
- Abtauunterstützung APS System
- Beheizte Kondensatablaufwanne
- Hochdruck Schalter
- Niederdruck Sensor - analog
- Durchflusssensor Abgabe - analog
- ECM Kondensator-pumpe
- Regelung von direktem Heiz/Kuhl- Kreis - (mit Zubehör)
- Steuerung von BWW Zirkulation - (mit Zubehör)
- BWW Temperaturfühler - (mit Zubehör)
- Kasladesteuerung - (mit Zubehör)
- Massiver Unterstellrahmen
- Sylomer pads unter Verdichter
- Elektronischer Expansionsventil
- Grosser Luftwärmetauscher mit APS System
- Reversible Abtauung
- Drehzahl geregelter EC Ventilator
- Phasen- und Drehfeldüberwachung
- Hochdruck Sensor - analog
- Durchflussschalter Abgabe - Ein/Aus - (mit Zubehör)
- Plattentauscherschutz HG-BYPASS
- Regelung von gemischtem Heiz/Kuhl- Kreis - (mit Zubehör)
- Steuerung von BWW Umschaltung - (mit Zubehör)
- Außentemperaturfühler - (mit Zubehör)
- Puffer Temperaturfühler - (mit Zubehör)
- Modbus Anschluss - (mit Zubehör)

## Grundlegende Leistungsdaten - WAMAK AiWa 23 EVI H Out

Heizen - EN 14511		
Wärmeleistung [kW]	A7 / W35	26.0
	A2 / W35	22.2
	A-7 / W34	18.4
Leistungsaufnahme [kW]	A7 / W35	5.9
	A2 / W35	5.8
	A-7 / W34	5.5
Leistungszahl Heizen [COP]	A7 / W35	4.40
	A2 / W35	3.84
	A-7 / W34	3.34
Jahreszeitbedingte Raumheizungs-Energieeffizienz - SCOP EN 14825		
Klimazone Durchschnitt / Niedrigtemp. [35 °C]	SCOP	4.24
	$\eta$ [%]	169.6
	Label	A+++
	Qhe [ kWh ]	9826.9
	Pdesignh [ kW ]	20.8
	Tbivalent [ °C ]	-7
Kühlung		
Kühlleistung - [kW]	A35 / W23-18	24.5
	A25 / W23-18	25.7
	A35 / W12-7	18.2
	A25 / W12-7	18.2
Jahreszeitbedingte Raumkühlungs-Energieeffizienz - SEER EN 14825		
[ W 23 / 18 °C ]	SEER	4.29
	Qce [ kWh ]	10920.0
	$\eta_c$ [%]	171.6
Schall EN 12102		
Schallleistungspegel - Lw	dB(A)	68.3
Schalldruckpegel - Lp	1 m dB(A)	60.3
	5 m dB(A)	46.3
	10 m dB(A)	40.3
Mechanische und Betriebs-Informationen		
Verdichterbauart (3~ 400/50)	SCROLL / 1 /	Ein/Aus
Kältemittel	R410A (GWP - 2088)	7.9 kg
Einsatzgrenze Heizungswasser - (min / max ) [ °C ]		25 / 65
Einsatzgrenze Wärmequelle - (min / max ) [ °C ]		-22 / 40
Gewicht		315 kg

## Wichtigste technische Daten - WAMAK AiWa 23 EVI H Out

Gehäuse Bezeichnung		AiWa-O-1200		Daten von Wärmeabgabe	
<b>Grundlegende Abmessungen</b>	Hohe [mm]	1760		Einsatzgrenze Heizungswasser	MAX [°C] 65
	Breite [mm]	1420			MIN [°C] 25
	Länge [mm]	660		genauer siehe Betriebsgrenzendiagramm	
Gewicht [kg]	315		<b>Kondensator</b>	Anschlussdimension	1.1/4 "
Gehäuse Farbe	Grau			Bauart	BPHE
Gehäuse IP Klasse	IP44			Anzahl	1
<b>Kältekreis</b>				Material	AISI 316
<b>Verdichter</b>	Bauart	Scroll		Maximaler Überdruck - Kältemittel [bar]	45
	Leistungstufen	1		Maximaler Überdruck - Wasser [bar]	6
	Ein/Aus			Prüfdruck [bar]	70
	Leistungsfaktor Cosφ	0.65		Wärmeträger	Wasser
	Wicklungswiderstand	1.38 Ohm		Volumenstrom @ dT 5K (nom) - Wasser [m3/h]	4.49
Kältemittel		R410A		Interne Druckdifferenz - Wasser [kPa]	14
	Menge	7.9 kg		ECM Kondensator-pumpe	UPMXL GEO 32-125
	GWP	2088		Durchflusssensor Abgabe - analog	0..10V
	Sicherheitsklasse	A1		Temperaturdifferenz @ 35°C (nom)	5 K
Kältemittelöl	POE RL32-3MAF			@ 55°C	8 K
	Ölmenge	1.77 L		@ 65°C	10 K
Maximaler Hochdruck - Kältemittel [bar]		45		<b>Daten von Erneuerbarer Energiequelle</b>	
	PED Klasse	1		Einsatzgrenze Wärmequelle	MIN [°C] -22
EVI - Dampfeinspritzung mit Economiser					MAX [°C] 40
APS System mit Flüssigkeitsunterkühlung			genauer siehe Betriebsgrenzendiagramm		
Reversibler Betrieb (Kühlung)			<b>Verdampfer</b>	Bauart	Cu-coil /Al-fin
Reversible Abtauung mit Heissgas				Anzahl	1
Plattentauscherschutz HG-BYPASS				Material	Cu/Al
<b>Daten von Elektroanschluss</b>				Maximaler Überdruck - Kältemittel [bar]	28
Einspeisung [#~ V/Hz]				Wärmeträger	Luft
Strom	Nominal [A]	11.80		Volumenstrom - Luft [m3/h]	8030
	Maximal [A]	18.60		Interne Druckdifferenz - Luft [kPa]	0.032
	Start [A]	29.7		Temperaturdifferenz - Luft	7 K
Sanftanlasser				Anzahl von Ventilatoren	1
Hauptsicherung				Ventilatordurchmesser [mm]	800
<b>Steuerungssystem</b>					
Hauptregler	SIEMENS	RVS 21 AVS 55.199			
Erweiterungsmo dul	AVS75.3xx	AVS75.3xx	AVS75.372		
Bus Clip-In		LPB OCI347	Modbus OCI353		
Online-Verbindung		Web server OZW672	ToSyMo		
EEV Regelung			1 - EEV H/C		

\*\*\* mit Zubehör

# WAMAK AiWa 23 EVI H Out

## ErP (EU) No 811/2013: Technische Parameter für Wärmepumpen-Raumheizgeräte

Modell	AiWa 23 EVI H Out
Luft-Wasser-Wärmepumpe	ja
Sole/Wasser-Wärmepumpe	nein
Wasser/Wasser-Wärmepumpe	nein
Niedertemperatur-Wärmepumpe	nein
Ausgestattet mit einer Zusatzheizung	nein
Wärmepumpen-Kombi-Heizgerät	nein
Temperaturanwendung	niedrig (35 °C - 30 °C)
Klimaverhältnisse	durchschnittlich

Angabe	Symbol	Wert	Ein.	Angabe	Symbol	Wert	Ein.
Nennwärmeleistung bei Tdesignh	Prated	20.8	kW	Jahreszeitbedingte Raumheizungs-Energieeffizienz	$\eta_s$	169.6	%
Ausgewiesene Heizleistung für Teillast bei einer Innentemperatur von 20 °C und einer Außentemperatur von Tj				Deklarierte Leistungszahl oder Primärenergiekennzahl für Teillast bei einer Innentemperatur von 20 °C und einer Außentemperatur von Tj			
Tj = -7 °C	Pdh	18.4	kW	Tj = -7 °C	COPd	3.34	-
Tj = +2 °C	Pdh	22.0	kW	Tj = +2 °C	COPd	4.2	-
Tj = +7 °C	Pdh	25.8	kW	Tj = +7 °C	COPd	5.1	-
Tj = +12 °C	Pdh	30.3	kW	Tj = +12 °C	COPd	6.3	-
Tj = bivalente Temperatur	Pdh	17.8	kW	Tj = bivalente Temperatur	COPd	3.2	-
Tj = Betriebsgrenztemperatur	Pdh	13.0	kW	Tj = Betriebsgrenztemperatur	COPd	2.5	-
Bivalente Temperatur	Tbiv	-7	°C	Tj = Betriebsgrenztemperatur	TOL	-22	°C
<b>Stromverbrauch in anderen Modi als dem aktiven Modus</b>				Betriebsgrenztemperatur des Heizwassers	WTOL	65	°C
Aus-Zustand	Poff	0.030	kW	<b>Zusatzheizung</b>			
Thermostat-Aus-Modus	Pto	0.010	kW	Nennwärmeleistung	Psup	9.3	kW
Standby-Betrieb	Psb	0.010	kW	Art der Energiezufuhr			
Betriebsart Kurbelwannenheizung	Pck	0.050	kW	elektrisch			
<b>Sonstige Angaben</b>				Für Luft/Wasser-Wärmepumpen: Nennluftvolumenstrom, Außenbereich			
Leistungsregelung	fest			Für Wasser- oder Sole/Wasser-Wärmepumpen: Nenndurchfluss der Sole oder des Wassers, Wärmetauscher im Freien			
Schalleistungspegel							
in Innenräumen	Lwa	---	dB				
im Freien	Lwa	68	dB				
Jährlicher Energieverbrauch	QHE	9826.9	kWh				

**Angaben zum Kontakt:** WAMAK, s.r.o., Orovnic 252, 96652, Orovnic, Slovakia, info@wamak.sk

# WAMAK AiWa 23 EVI H Out

## ErP (EU) No 811/2013: Technische Parameter für Wärmepumpen-Raumheizgeräte

Modell	AiWa 23 EVI H Out
Luft-Wasser-Wärmepumpe	ja
Sole/Wasser-Wärmepumpe	nein
Wasser/Wasser-Wärmepumpe	nein
Niedertemperatur-Wärmepumpe	nein
Ausgestattet mit einer Zusatzheizung	nein
Wärmepumpen-Kombi-Heizgerät	nein
Temperaturanwendung	mittel (55 °C - 47 °C)
Klimaverhältnisse	durchschnittlich

Angabe	Symbol	Wert	Ein.	Angabe	Symbol	Wert	Ein.
Nennwärmeleistung bei Tdesignh	Prated	22.1	kW	Jahreszeitbedingte Raumheizungs-Energieeffizienz	$\eta_s$	135.5	%
Ausgewiesene Heizleistung für Teillast bei einer Innentemperatur von 20 °C und einer Außentemperatur von Tj				Deklarierte Leistungszahl oder Primärenergiekennzahl für Teillast bei einer Innentemperatur von 20 °C und einer Außentemperatur von Tj			
Tj = -7 °C	Pdh	19.3	kW	Tj = -7 °C	COPd	2.41	-
Tj = +2 °C	Pdh	22.4	kW	Tj = +2 °C	COPd	3.4	-
Tj = +7 °C	Pdh	26.0	kW	Tj = +7 °C	COPd	4.3	-
Tj = +12 °C	Pdh	30.3	kW	Tj = +12 °C	COPd	5.6	-
Tj = bivalente Temperatur	Pdh	19.0	kW	Tj = bivalente Temperatur	COPd	2.2	-
Tj = Betriebsgrenztemperatur	Pdh	14.4	kW	Tj = Betriebsgrenztemperatur	COPd	1.8	-
Bivalente Temperatur	Tbiv	-7	°C	Tj = Betriebsgrenztemperatur	TOL	-22	°C
<b>Stromverbrauch in anderen Modi als dem aktiven Modus</b>				Betriebsgrenztemperatur des Heizwassers	WTOL	65	°C
Aus-Zustand	Poff	0.030	kW	<b>Zusatzheizung</b>			
Thermostat-Aus-Modus	Pto	0.010	kW	Nennwärmeleistung	Psup	9.3	kW
Standby-Betrieb	Psb	0.010	kW	Art der Energiezufuhr	elektrisch		
Betriebsart Kurbelwannenheizung	Pck	0.050	kW				
<b>Sonstige Angaben</b>							
Leistungsregelung	fest			Für Luft/Wasser-Wärmepumpen: Nennluftvolumenstrom, Außenbereich	-	8030	m <sup>3</sup> /h
Schalleistungspegel				Für Wasser- oder Sole/Wasser-Wärmepumpen: Nenndurchfluss der Sole oder des Wassers, Wärmetauscher im Freien	-	---	m <sup>3</sup> /h
in Innenräumen	Lwa	---	dB				
im Freien	Lwa	68	dB				
Jährlicher Energieverbrauch	Q <sub>HE</sub>	13169.7	kWh				

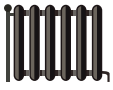
**Angaben zum Kontakt:** WAMAK, s.r.o., Orovnic 252, 96652, Orovnic, Slovakia, info@wamak.sk



**ENERG** Y IIA  
 енергия - ενεργεια IE IA



AiWa 23 EVI H Out



55 °C

35 °C



--- dB

68 dB

■ 24	■ 22
■ 23	■ 21
■ 22	■ 20
kW	kW

2019

811/2013

AiWa 23 EVI H Out

ErP Data

	55 °C	35 °C
Energy class	A++	A+++
$\eta$ [%]	135.5	169.6
$P_{rated}$ [kW]	23	21
$Q_{HE}$ [kWh/y]	13170	9827
SCOP [-]	3.39	4.24
$T_{bivalent}$ [°C]	-7	-7

CONTROLLER



+ QAA55/75 class VII 3.5% ↓  
 - QAA55/75 class III 1.5% ↓

Heizleistung Daten

Version: v2024.010-AW

Klimazone Durchschnitt / Niedrigtemp. [35°C]

ZHI23K1P-TFM\_R410A\_1\_AW

Betriebsbedingungen		Qh	P	COP
1	A7 / W30-35	26.0	5.9	4.40
2	A2 / W35	22.2	5.8	3.84
3	A-22 / W35	13.0	5.2	2.49
A	A-7 / W34	18.4	5.5	3.34
B	A2 / W30	22.0	5.2	4.22
C	A7 / W27	25.8	5.0	5.15
D	A12 / W24	30.3	4.8	6.29
E	A-10 / W35	17.8	5.6	3.19
F	A-7 / W34	18.4	5.5	3.34

SCOP DATA EN 14825:2018	
<b>Klimazone Durchschnitt / Niedrigtemp. [35°C]</b>	
SCOPon	4.37
SCOPnet	4.41
SCOP	4.24
η [%]	169.63
Label	A+++
Qh [ kWh ]	9826.93
Pdesignh [ kW ]	20.8
Tbivalent [ °C ]	-7.00

Klimazone Durchschnitt / Mitteltemp. [55°C]

Betriebsbedingungen		Qh	P	COP
1	A7 / W47-55	26.5	9.0	2.93
2	A2 / W55	23.0	8.8	2.61
3	A-22 / W55	14.4	7.3	1.83
A	A-7 / W52	19.3	8.0	2.41
B	A2 / W42	22.4	6.7	3.36
C	A7 / W36	26.0	6.0	4.32
D	A12 / W30	30.3	5.4	5.60
E	A-10 / W55	19.0	8.5	2.24
F	A-7 / W55	19.5	8.5	2.29

SCOP DATA EN 14825:2018	
<b>Klimazone Durchschnitt / Mitteltemp. [55°C]</b>	
SCOPon	3.47
SCOPnet	3.50
SCOP	3.39
η [%]	135.52
Label	A++
Qh [ kWh ]	13169.66
Pdesignh [ kW ]	22.1
Tbivalent [ °C ]	-7.00

Kühlleistung Daten

Niedrigtemperatur Kühlung W 12 / 7°C

Betriebsbedingungen		Qc	P	EER
A	A35 / W12-7	18.2	6.9	2.64
B	A30 / W12-7	18.7	6.2	3.00
C	A25 / W12-7	19.1	5.6	3.40
D	A20 / W12-7	19.4	5.1	3.83

SEER DATA EN 14825:2018 [ W 12 / 7°C ]	
SEERon	3.33
SEER	3.22
Qc [ kWh ]	4131.25
η [%]	128.82

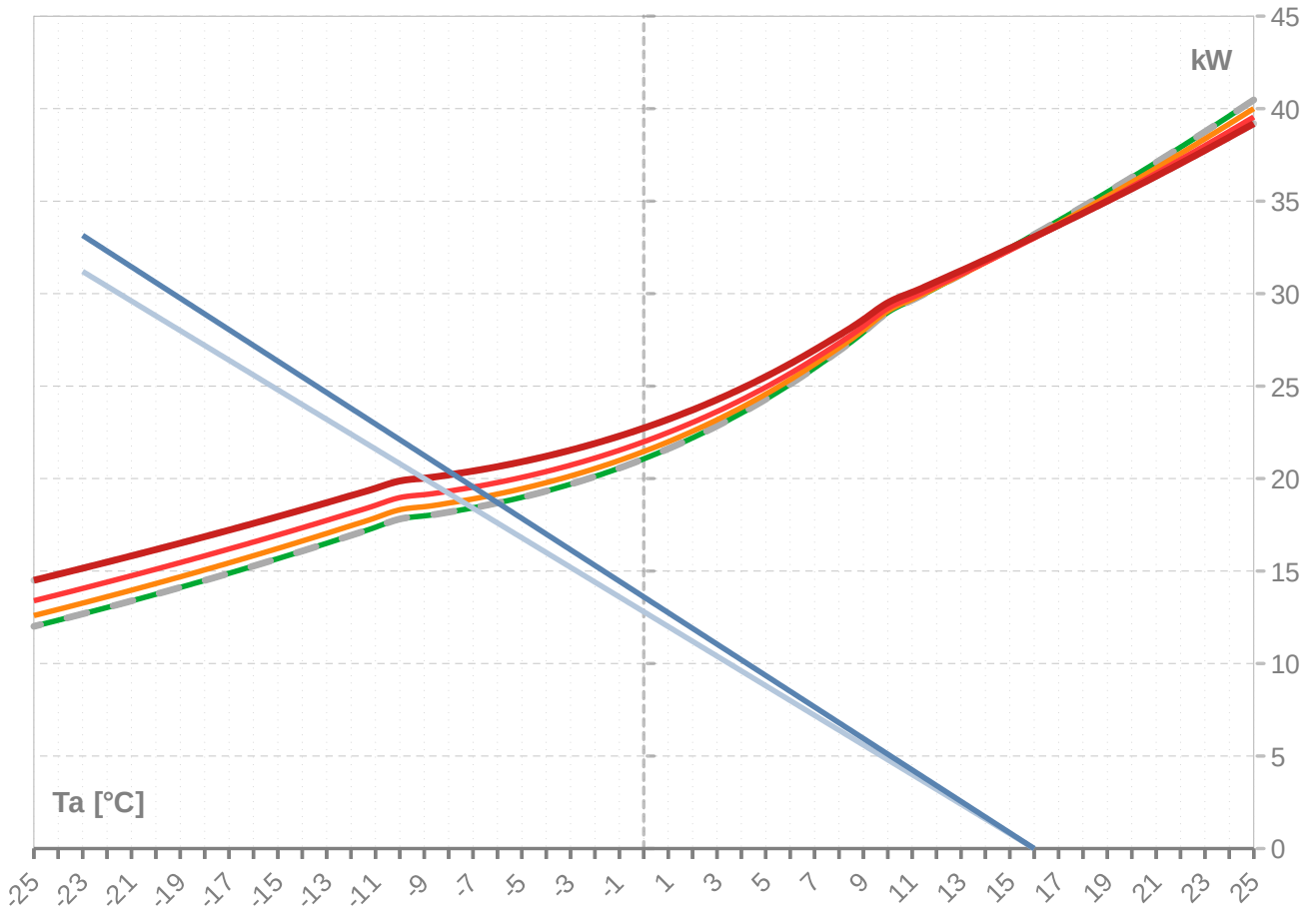
Flächenkühlung W 23 / 18°C

Betriebsbedingungen		Qc	P	EER
A	A35 / W23-18	24.5	6.9	3.55
B	A30 / W23-18	25.2	5.9	4.05
C	A25 / W23-18	25.7	5.4	4.59
D	A20 / W23-18	26.2	4.8	5.17

SEER DATA EN 14825:2018 [ W 23 / 18°C ]	
SEERon	4.48
SEER	4.29
Qc [ kWh ]	3066.91
η [%]	171.62

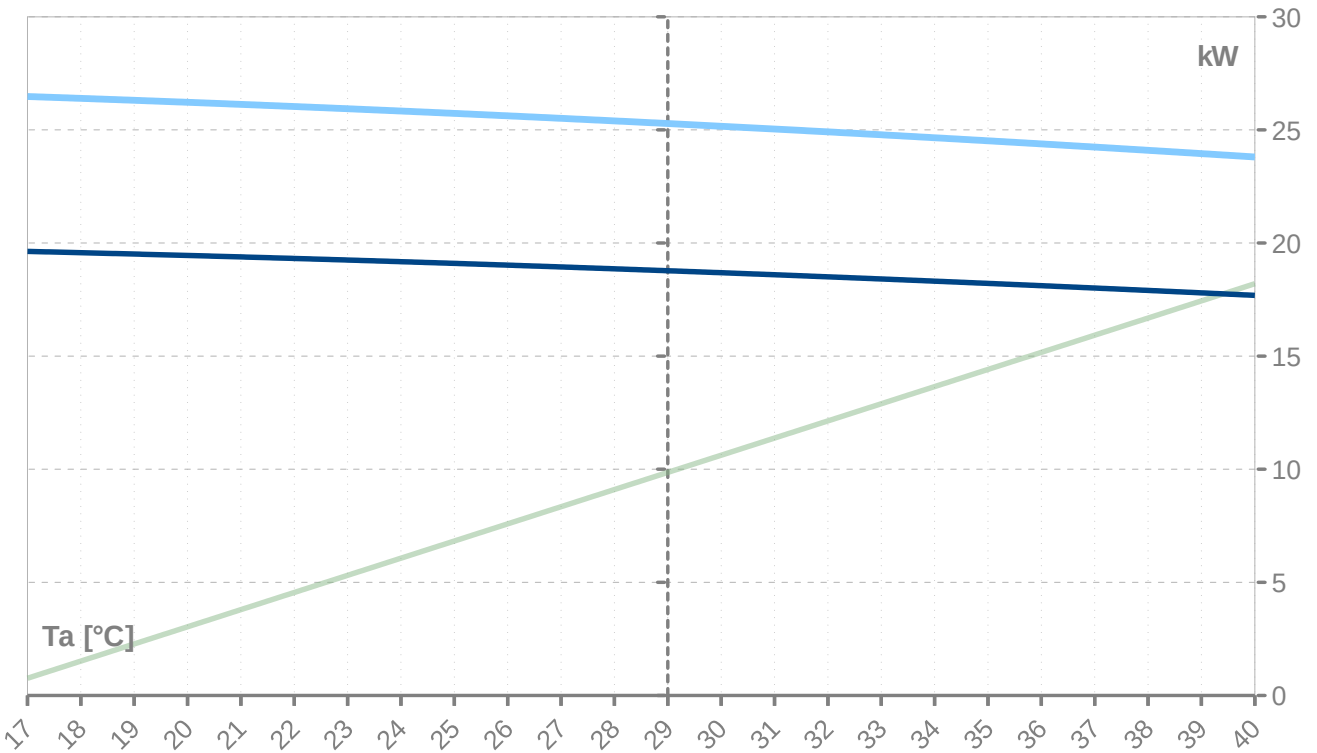
Leistungslinien - Heizen

- Qh-nom-35    — Qh-min-35    - - - Qh-max-65    — Qh-nom-45    — Qh-nom-55
- Qh-nom-65    — Pratedh-35    — Pratedh-55



Leistungslinien - Kühlen

- Pratedc    — Qc-12/7    — Qc-23/18



Th [°C]		35 °C								
Ta [°C]	Qh nom [kW]	Qh min [kW]	Qh max [kW]	Pin nom [kW]	Pin-min [kW]	Pin-max [kW]	COP kW / kW	I nom [A]	I min [A]	I max [A]
25	<b>33.9</b>	33.9		<b>6.1</b>	6.1		<b>5.59</b>	12.0	12.0	
24	<b>33.9</b>	33.9		<b>6.1</b>	6.1		<b>5.59</b>	12.0	12.0	
23	<b>33.9</b>	33.9		<b>6.1</b>	6.1		<b>5.59</b>	12.0	12.0	
22	<b>33.9</b>	33.9		<b>6.1</b>	6.1		<b>5.59</b>	12.0	12.0	
21	<b>33.9</b>	33.9		<b>6.1</b>	6.1		<b>5.59</b>	12.0	12.0	
20	<b>33.9</b>	33.9		<b>6.1</b>	6.1		<b>5.59</b>	12.0	12.0	
19	<b>33.9</b>	33.9		<b>6.1</b>	6.1		<b>5.59</b>	12.0	12.0	
18	<b>33.9</b>	33.9		<b>6.1</b>	6.1		<b>5.59</b>	12.0	12.0	
17	<b>33.9</b>	33.9		<b>6.1</b>	6.1		<b>5.59</b>	12.0	12.0	
16	<b>33.2</b>	33.2	33.2	<b>6.1</b>	6.1	6.1	<b>5.48</b>	12.0	12.0	12.0
15	<b>32.5</b>	32.5	32.5	<b>6.0</b>	6.0	6.0	<b>5.37</b>	12.0	12.0	12.0
14	<b>31.7</b>	31.7	31.7	<b>6.0</b>	6.0	6.0	<b>5.26</b>	12.0	12.0	12.0
13	<b>31.0</b>	31.0	31.0	<b>6.0</b>	6.0	6.0	<b>5.16</b>	12.0	12.0	12.0
12	<b>30.3</b>	30.3	30.3	<b>6.0</b>	6.0	6.0	<b>5.05</b>	12.0	12.0	12.0
11	<b>29.7</b>	29.7	29.7	<b>6.0</b>	6.0	6.0	<b>4.95</b>	11.9	11.9	11.9
10	<b>29.0</b>	29.0	29.0	<b>6.0</b>	6.0	6.0	<b>4.85</b>	11.9	11.9	11.9
9	<b>27.9</b>	27.9	27.9	<b>5.9</b>	5.9	5.9	<b>4.69</b>	11.9	11.9	11.9
8	<b>26.9</b>	26.9	26.9	<b>5.9</b>	5.9	5.9	<b>4.54</b>	11.9	11.9	11.9
7	<b>26.0</b>	26.0	26.0	<b>5.9</b>	5.9	5.9	<b>4.40</b>	11.9	11.9	11.9
6	<b>25.1</b>	25.1	25.1	<b>5.9</b>	5.9	5.9	<b>4.27</b>	11.8	11.8	11.8
5	<b>24.3</b>	24.3	24.3	<b>5.9</b>	5.9	5.9	<b>4.15</b>	11.8	11.8	11.8
4	<b>23.5</b>	23.5	23.5	<b>5.8</b>	5.8	5.8	<b>4.04</b>	11.8	11.8	11.8
3	<b>22.8</b>	22.8	22.8	<b>5.8</b>	5.8	5.8	<b>3.94</b>	11.8	11.8	11.8
2	<b>22.2</b>	22.2	22.2	<b>5.8</b>	5.8	5.8	<b>3.84</b>	11.8	11.8	11.8
1	<b>21.6</b>	21.6	21.6	<b>5.8</b>	5.8	5.8	<b>3.75</b>	11.8	11.8	11.8
0	<b>21.1</b>	21.1	21.1	<b>5.7</b>	5.7	5.7	<b>3.67</b>	11.7	11.7	11.7
-1	<b>20.6</b>	20.6	20.6	<b>5.7</b>	5.7	5.7	<b>3.60</b>	11.7	11.7	11.7
-2	<b>20.1</b>	20.1	20.1	<b>5.7</b>	5.7	5.7	<b>3.53</b>	11.7	11.7	11.7
-3	<b>19.7</b>	19.7	19.7	<b>5.7</b>	5.7	5.7	<b>3.47</b>	11.7	11.7	11.7
-4	<b>19.3</b>	19.3	19.3	<b>5.7</b>	5.7	5.7	<b>3.41</b>	11.7	11.7	11.7
-5	<b>19.0</b>	19.0	19.0	<b>5.6</b>	5.6	5.6	<b>3.36</b>	11.7	11.7	11.7
-6	<b>18.7</b>	18.7	18.7	<b>5.6</b>	5.6	5.6	<b>3.32</b>	11.7	11.7	11.7
-7	<b>18.4</b>	18.4	18.4	<b>5.6</b>	5.6	5.6	<b>3.28</b>	11.6	11.6	11.6
-8	<b>18.2</b>	18.2	18.2	<b>5.6</b>	5.6	5.6	<b>3.24</b>	11.6	11.6	11.6
-9	<b>18.0</b>	18.0	18.0	<b>5.6</b>	5.6	5.6	<b>3.22</b>	11.6	11.6	11.6
-10	<b>17.8</b>	17.8	17.8	<b>5.6</b>	5.6	5.6	<b>3.19</b>	11.6	11.6	11.6
-11	<b>17.4</b>	17.4	17.4	<b>5.6</b>	5.6	5.6	<b>3.12</b>	11.6	11.6	11.6
-12	<b>16.9</b>	16.9	16.9	<b>5.5</b>	5.5	5.5	<b>3.06</b>	11.6	11.6	11.6
-13	<b>16.5</b>	16.5	16.5	<b>5.5</b>	5.5	5.5	<b>3.00</b>	11.6	11.6	11.6
-14	<b>16.1</b>	16.1	16.1	<b>5.5</b>	5.5	5.5	<b>2.94</b>	11.5	11.5	11.5
-15	<b>15.7</b>	15.7	15.7	<b>5.5</b>	5.5	5.5	<b>2.88</b>	11.5	11.5	11.5
-16	<b>15.3</b>	15.3	15.3	<b>5.4</b>	5.4	5.4	<b>2.82</b>	11.5	11.5	11.5
-17	<b>14.9</b>	14.9	14.9	<b>5.4</b>	5.4	5.4	<b>2.76</b>	11.5	11.5	11.5
-18	<b>14.5</b>	14.5	14.5	<b>5.4</b>	5.4	5.4	<b>2.70</b>	11.4	11.4	11.4
-19	<b>14.1</b>	14.1	14.1	<b>5.3</b>	5.3	5.3	<b>2.65</b>	11.4	11.4	11.4
-20	<b>13.7</b>	13.7	13.7	<b>5.3</b>	5.3	5.3	<b>2.59</b>	11.4	11.4	11.4
-21	<b>13.4</b>	13.4	13.4	<b>5.3</b>	5.3	5.3	<b>2.54</b>	11.4	11.4	11.4
-22	<b>13.0</b>	13.0	13.0	<b>5.2</b>	5.2	5.2	<b>2.49</b>	11.3	11.3	11.3
-23	<b>12.7</b>	12.7	12.7	<b>5.2</b>	5.2	5.2	<b>2.44</b>	11.3	11.3	11.3
-24	<b>12.3</b>	12.3	12.3	<b>5.2</b>	5.2	5.2	<b>2.39</b>	11.3	11.3	11.3
-25	<b>12.0</b>	12.0	12.0	<b>5.1</b>	5.1	5.1	<b>2.34</b>	11.3	11.3	11.3

\* Achtung: Betriebsgrenzen beachten - nicht in Tabelle festgehalten

ZHI23K1P-TFM\_R410A\_1\_AW

Th [°C]		45 °C								
Ta [°C]	Qh nom [kW]	Qh min [kW]	Qh max [kW]	Pin nom [kW]	Pin-min [kW]	Pin-max [kW]	COP kW / kW	I nom [A]	I min [A]	I max [A]
25	<b>40.0</b>	40.0	40.0	<b>7.6</b>	7.6	7.6	<b>5.25</b>	13.5	13.5	13.5
24	<b>39.2</b>	39.2	39.2	<b>7.6</b>	7.6	7.6	<b>5.15</b>	13.5	13.5	13.5
23	<b>38.4</b>	38.4	38.4	<b>7.6</b>	7.6	7.6	<b>5.06</b>	13.5	13.5	13.5
22	<b>37.6</b>	37.6	37.6	<b>7.6</b>	7.6	7.6	<b>4.96</b>	13.5	13.5	13.5
21	<b>36.8</b>	36.8	36.8	<b>7.6</b>	7.6	7.6	<b>4.87</b>	13.4	13.4	13.4
20	<b>36.0</b>	36.0	36.0	<b>7.5</b>	7.5	7.5	<b>4.77</b>	13.4	13.4	13.4
19	<b>35.3</b>	35.3	35.3	<b>7.5</b>	7.5	7.5	<b>4.68</b>	13.4	13.4	13.4
18	<b>34.5</b>	34.5	34.5	<b>7.5</b>	7.5	7.5	<b>4.59</b>	13.4	13.4	13.4
17	<b>33.8</b>	33.8	33.8	<b>7.5</b>	7.5	7.5	<b>4.51</b>	13.4	13.4	13.4
16	<b>33.1</b>	33.1	33.1	<b>7.5</b>	7.5	7.5	<b>4.42</b>	13.4	13.4	13.4
15	<b>32.4</b>	32.4	32.4	<b>7.5</b>	7.5	7.5	<b>4.34</b>	13.4	13.4	13.4
14	<b>31.7</b>	31.7	31.7	<b>7.4</b>	7.4	7.4	<b>4.25</b>	13.3	13.3	13.3
13	<b>31.0</b>	31.0	31.0	<b>7.4</b>	7.4	7.4	<b>4.17</b>	13.3	13.3	13.3
12	<b>30.3</b>	30.3	30.3	<b>7.4</b>	7.4	7.4	<b>4.09</b>	13.3	13.3	13.3
11	<b>29.7</b>	29.7	29.7	<b>7.4</b>	7.4	7.4	<b>4.02</b>	13.3	13.3	13.3
10	<b>29.1</b>	29.1	29.1	<b>7.4</b>	7.4	7.4	<b>3.94</b>	13.3	13.3	13.3
9	<b>28.0</b>	28.0	28.0	<b>7.3</b>	7.3	7.3	<b>3.82</b>	13.2	13.2	13.2
8	<b>27.1</b>	27.1	27.1	<b>7.3</b>	7.3	7.3	<b>3.70</b>	13.2	13.2	13.2
7	<b>26.2</b>	26.2	26.2	<b>7.3</b>	7.3	7.3	<b>3.60</b>	13.2	13.2	13.2
6	<b>25.3</b>	25.3	25.3	<b>7.2</b>	7.2	7.2	<b>3.50</b>	13.1	13.1	13.1
5	<b>24.6</b>	24.6	24.6	<b>7.2</b>	7.2	7.2	<b>3.41</b>	13.1	13.1	13.1
4	<b>23.8</b>	23.8	23.8	<b>7.2</b>	7.2	7.2	<b>3.32</b>	13.1	13.1	13.1
3	<b>23.2</b>	23.2	23.2	<b>7.1</b>	7.1	7.1	<b>3.24</b>	13.0	13.0	13.0
2	<b>22.6</b>	22.6	22.6	<b>7.1</b>	7.1	7.1	<b>3.17</b>	13.0	13.0	13.0
1	<b>22.0</b>	22.0	22.0	<b>7.1</b>	7.1	7.1	<b>3.10</b>	13.0	13.0	13.0
0	<b>21.5</b>	21.5	21.5	<b>7.1</b>	7.1	7.1	<b>3.04</b>	13.0	13.0	13.0
-1	<b>21.0</b>	21.0	21.0	<b>7.0</b>	7.0	7.0	<b>2.98</b>	12.9	12.9	12.9
-2	<b>20.5</b>	20.5	20.5	<b>7.0</b>	7.0	7.0	<b>2.93</b>	12.9	12.9	12.9
-3	<b>20.1</b>	20.1	20.1	<b>7.0</b>	7.0	7.0	<b>2.88</b>	12.9	12.9	12.9
-4	<b>19.8</b>	19.8	19.8	<b>7.0</b>	7.0	7.0	<b>2.84</b>	12.9	12.9	12.9
-5	<b>19.5</b>	19.5	19.5	<b>6.9</b>	6.9	6.9	<b>2.80</b>	12.8	12.8	12.8
-6	<b>19.2</b>	19.2	19.2	<b>6.9</b>	6.9	6.9	<b>2.77</b>	12.8	12.8	12.8
-7	<b>18.9</b>	18.9	18.9	<b>6.9</b>	6.9	6.9	<b>2.74</b>	12.8	12.8	12.8
-8	<b>18.7</b>	18.7	18.7	<b>6.9</b>	6.9	6.9	<b>2.71</b>	12.8	12.8	12.8
-9	<b>18.5</b>	18.5	18.5	<b>6.9</b>	6.9	6.9	<b>2.69</b>	12.8	12.8	12.8
-10	<b>18.3</b>	18.3	18.3	<b>6.9</b>	6.9	6.9	<b>2.67</b>	12.8	12.8	12.8
-11	<b>17.9</b>	17.9	17.9	<b>6.8</b>	6.8	6.8	<b>2.62</b>	12.7	12.7	12.7
-12	<b>17.5</b>	17.5	17.5	<b>6.8</b>	6.8	6.8	<b>2.57</b>	12.7	12.7	12.7
-13	<b>17.0</b>	17.0	17.0	<b>6.8</b>	6.8	6.8	<b>2.52</b>	12.7	12.7	12.7
-14	<b>16.6</b>	16.6	16.6	<b>6.7</b>	6.7	6.7	<b>2.47</b>	12.6	12.6	12.6
-15	<b>16.2</b>	16.2	16.2	<b>6.7</b>	6.7	6.7	<b>2.43</b>	12.6	12.6	12.6
-16	<b>15.8</b>	15.8	15.8	<b>6.6</b>	6.6	6.6	<b>2.38</b>	12.6	12.6	12.6
-17	<b>15.4</b>	15.4	15.4	<b>6.6</b>	6.6	6.6	<b>2.34</b>	12.5	12.5	12.5
-18	<b>15.1</b>	15.1	15.1	<b>6.6</b>	6.6	6.6	<b>2.29</b>	12.5	12.5	12.5
-19	<b>14.7</b>	14.7	14.7	<b>6.5</b>	6.5	6.5	<b>2.25</b>	12.5	12.5	12.5
-20	<b>14.3</b>	14.3	14.3	<b>6.5</b>	6.5	6.5	<b>2.21</b>	12.4	12.4	12.4
-21	<b>14.0</b>	14.0	14.0	<b>6.4</b>	6.4	6.4	<b>2.17</b>	12.4	12.4	12.4
-22	<b>13.6</b>	13.6	13.6	<b>6.4</b>	6.4	6.4	<b>2.13</b>	12.3	12.3	12.3
-23	<b>13.3</b>	13.3	13.3	<b>6.4</b>	6.4	6.4	<b>2.09</b>	12.3	12.3	12.3
-24	<b>12.9</b>	12.9	12.9	<b>6.3</b>	6.3	6.3	<b>2.05</b>	12.3	12.3	12.3
-25	<b>12.6</b>	12.6	12.6	<b>6.3</b>	6.3	6.3	<b>2.01</b>	12.2	12.2	12.2

\* Achtung: Betriebsgrenzen beachten - nicht in Tabelle festgehalten

Th [°C]		55 °C								
Ta [°C]	Qh nom [kW]	Qh min [kW]	Qh max [kW]	Pin nom [kW]	Pin-min [kW]	Pin-max [kW]	COP kW / kW	I nom [A]	I min [A]	I max [A]
25	<b>39.5</b>	39.5	39.5	<b>9.5</b>	9.5	9.5	<b>4.17</b>	15.6	15.6	15.6
24	<b>38.8</b>	38.8	38.8	<b>9.5</b>	9.5	9.5	<b>4.10</b>	15.6	15.6	15.6
23	<b>38.0</b>	38.0	38.0	<b>9.4</b>	9.4	9.4	<b>4.02</b>	15.5	15.5	15.5
22	<b>37.2</b>	37.2	37.2	<b>9.4</b>	9.4	9.4	<b>3.95</b>	15.5	15.5	15.5
21	<b>36.5</b>	36.5	36.5	<b>9.4</b>	9.4	9.4	<b>3.88</b>	15.5	15.5	15.5
20	<b>35.8</b>	35.8	35.8	<b>9.4</b>	9.4	9.4	<b>3.81</b>	15.5	15.5	15.5
19	<b>35.1</b>	35.1	35.1	<b>9.4</b>	9.4	9.4	<b>3.74</b>	15.4	15.4	15.4
18	<b>34.4</b>	34.4	34.4	<b>9.3</b>	9.3	9.3	<b>3.68</b>	15.4	15.4	15.4
17	<b>33.7</b>	33.7	33.7	<b>9.3</b>	9.3	9.3	<b>3.61</b>	15.4	15.4	15.4
16	<b>33.0</b>	33.0	33.0	<b>9.3</b>	9.3	9.3	<b>3.55</b>	15.4	15.4	15.4
15	<b>32.3</b>	32.3	32.3	<b>9.3</b>	9.3	9.3	<b>3.49</b>	15.3	15.3	15.3
14	<b>31.7</b>	31.7	31.7	<b>9.3</b>	9.3	9.3	<b>3.42</b>	15.3	15.3	15.3
13	<b>31.1</b>	31.1	31.1	<b>9.2</b>	9.2	9.2	<b>3.36</b>	15.3	15.3	15.3
12	<b>30.4</b>	30.4	30.4	<b>9.2</b>	9.2	9.2	<b>3.30</b>	15.3	15.3	15.3
11	<b>29.8</b>	29.8	29.8	<b>9.2</b>	9.2	9.2	<b>3.25</b>	15.2	15.2	15.2
10	<b>29.2</b>	29.2	29.2	<b>9.2</b>	9.2	9.2	<b>3.19</b>	15.2	15.2	15.2
9	<b>28.2</b>	28.2	28.2	<b>9.1</b>	9.1	9.1	<b>3.10</b>	15.2	15.2	15.2
8	<b>27.3</b>	27.3	27.3	<b>9.1</b>	9.1	9.1	<b>3.01</b>	15.1	15.1	15.1
7	<b>26.5</b>	26.5	26.5	<b>9.0</b>	9.0	9.0	<b>2.93</b>	15.1	15.1	15.1
6	<b>25.7</b>	25.7	25.7	<b>9.0</b>	9.0	9.0	<b>2.86</b>	15.0	15.0	15.0
5	<b>24.9</b>	24.9	24.9	<b>8.9</b>	8.9	8.9	<b>2.79</b>	15.0	15.0	15.0
4	<b>24.3</b>	24.3	24.3	<b>8.9</b>	8.9	8.9	<b>2.73</b>	14.9	14.9	14.9
3	<b>23.6</b>	23.6	23.6	<b>8.9</b>	8.9	8.9	<b>2.67</b>	14.9	14.9	14.9
2	<b>23.0</b>	23.0	23.0	<b>8.8</b>	8.8	8.8	<b>2.61</b>	14.8	14.8	14.8
1	<b>22.5</b>	22.5	22.5	<b>8.8</b>	8.8	8.8	<b>2.56</b>	14.8	14.8	14.8
0	<b>22.0</b>	22.0	22.0	<b>8.7</b>	8.7	8.7	<b>2.52</b>	14.7	14.7	14.7
-1	<b>21.5</b>	21.5	21.5	<b>8.7</b>	8.7	8.7	<b>2.47</b>	14.7	14.7	14.7
-2	<b>21.1</b>	21.1	21.1	<b>8.7</b>	8.7	8.7	<b>2.43</b>	14.7	14.7	14.7
-3	<b>20.7</b>	20.7	20.7	<b>8.6</b>	8.6	8.6	<b>2.40</b>	14.6	14.6	14.6
-4	<b>20.4</b>	20.4	20.4	<b>8.6</b>	8.6	8.6	<b>2.37</b>	14.6	14.6	14.6
-5	<b>20.1</b>	20.1	20.1	<b>8.6</b>	8.6	8.6	<b>2.34</b>	14.6	14.6	14.6
-6	<b>19.8</b>	19.8	19.8	<b>8.6</b>	8.6	8.6	<b>2.31</b>	14.5	14.5	14.5
-7	<b>19.5</b>	19.5	19.5	<b>8.5</b>	8.5	8.5	<b>2.29</b>	14.5	14.5	14.5
-8	<b>19.3</b>	19.3	19.3	<b>8.5</b>	8.5	8.5	<b>2.27</b>	14.5	14.5	14.5
-9	<b>19.1</b>	19.1	19.1	<b>8.5</b>	8.5	8.5	<b>2.25</b>	14.5	14.5	14.5
-10	<b>19.0</b>	19.0	19.0	<b>8.5</b>	8.5	8.5	<b>2.24</b>	14.5	14.5	14.5
-11	<b>18.6</b>	18.6	18.6	<b>8.4</b>	8.4	8.4	<b>2.20</b>	14.4	14.4	14.4
-12	<b>18.1</b>	18.1	18.1	<b>8.4</b>	8.4	8.4	<b>2.16</b>	14.4	14.4	14.4
-13	<b>17.7</b>	17.7	17.7	<b>8.3</b>	8.3	8.3	<b>2.13</b>	14.3	14.3	14.3
-14	<b>17.3</b>	17.3	17.3	<b>8.3</b>	8.3	8.3	<b>2.09</b>	14.3	14.3	14.3
-15	<b>16.9</b>	16.9	16.9	<b>8.2</b>	8.2	8.2	<b>2.05</b>	14.2	14.2	14.2
-16	<b>16.6</b>	16.6	16.6	<b>8.2</b>	8.2	8.2	<b>2.02</b>	14.2	14.2	14.2
-17	<b>16.2</b>	16.2	16.2	<b>8.2</b>	8.2	8.2	<b>1.99</b>	14.1	14.1	14.1
-18	<b>15.8</b>	15.8	15.8	<b>8.1</b>	8.1	8.1	<b>1.95</b>	14.1	14.1	14.1
-19	<b>15.5</b>	15.5	15.5	<b>8.0</b>	8.0	8.0	<b>1.92</b>	14.0	14.0	14.0
-20	<b>15.1</b>	15.1	15.1	<b>8.0</b>	8.0	8.0	<b>1.89</b>	14.0	14.0	14.0
-21	<b>14.7</b>	14.7	14.7	<b>7.9</b>	7.9	7.9	<b>1.86</b>	13.9	13.9	13.9
-22	<b>14.4</b>	14.4	14.4	<b>7.9</b>	7.9	7.9	<b>1.83</b>	13.8	13.8	13.8
-23	<b>14.1</b>	14.1	14.1	<b>7.8</b>	7.8	7.8	<b>1.80</b>	13.8	13.8	13.8
-24	<b>13.7</b>	13.7	13.7	<b>7.8</b>	7.8	7.8	<b>1.77</b>	13.7	13.7	13.7
-25	<b>13.4</b>	13.4	13.4	<b>7.7</b>	7.7	7.7	<b>1.74</b>	13.7	13.7	13.7

\* Achtung: Betriebsgrenzen beachten - nicht in Tabelle festgehalten

Th [°C]		T-Max @ 65 °C								
Ta [°C]	Qh nom [kW]	Qh min [kW]	Qh max [kW]	Pin nom [kW]	Pin-min [kW]	Pin-max [kW]	COP kW / kW	I nom [A]	I min [A]	I max [A]
25	39.2	39.2	39.2	11.8	11.8	11.8	3.31	18.4	18.4	18.4
24	38.5	38.5	38.5	11.8	11.8	11.8	3.26	18.4	18.4	18.4
23	37.7	37.7	37.7	11.8	11.8	11.8	3.20	18.4	18.4	18.4
22	37.0	37.0	37.0	11.8	11.8	11.8	3.15	18.3	18.3	18.3
21	36.3	36.3	36.3	11.7	11.7	11.7	3.10	18.3	18.3	18.3
20	35.7	35.7	35.7	11.7	11.7	11.7	3.05	18.3	18.3	18.3
19	35.0	35.0	35.0	11.7	11.7	11.7	3.00	18.2	18.2	18.2
18	34.3	34.3	34.3	11.6	11.6	11.6	2.95	18.2	18.2	18.2
17	33.7	33.7	33.7	11.6	11.6	11.6	2.90	18.2	18.2	18.2
16	33.1	33.1	33.1	11.6	11.6	11.6	2.85	18.1	18.1	18.1
15	32.4	32.4	32.4	11.6	11.6	11.6	2.81	18.1	18.1	18.1
14	31.8	31.8	31.8	11.5	11.5	11.5	2.76	18.0	18.0	18.0
13	31.2	31.2	31.2	11.5	11.5	11.5	2.72	18.0	18.0	18.0
12	30.7	30.7	30.7	11.5	11.5	11.5	2.67	18.0	18.0	18.0
11	30.1	30.1	30.1	11.4	11.4	11.4	2.63	17.9	17.9	17.9
10	29.5	29.5	29.5	11.4	11.4	11.4	2.59	17.9	17.9	17.9
9	28.6	28.6	28.6	11.3	11.3	11.3	2.52	17.8	17.8	17.8
8	27.7	27.7	27.7	11.3	11.3	11.3	2.46	17.7	17.7	17.7
7	27.0	27.0	27.0	11.2	11.2	11.2	2.40	17.7	17.7	17.7
6	26.2	26.2	26.2	11.2	11.2	11.2	2.35	17.6	17.6	17.6
5	25.5	25.5	25.5	11.1	11.1	11.1	2.30	17.5	17.5	17.5
4	24.9	24.9	24.9	11.1	11.1	11.1	2.25	17.5	17.5	17.5
3	24.3	24.3	24.3	11.0	11.0	11.0	2.21	17.4	17.4	17.4
2	23.7	23.7	23.7	11.0	11.0	11.0	2.17	17.3	17.3	17.3
1	23.2	23.2	23.2	10.9	10.9	10.9	2.13	17.3	17.3	17.3
0	22.7	22.7	22.7	10.9	10.9	10.9	2.09	17.2	17.2	17.2
-1	22.3	22.3	22.3	10.8	10.8	10.8	2.06	17.2	17.2	17.2
-2	21.9	21.9	21.9	10.8	10.8	10.8	2.04	17.1	17.1	17.1
-3	21.5	21.5	21.5	10.7	10.7	10.7	2.01	17.1	17.1	17.1
-4	21.2	21.2	21.2	10.7	10.7	10.7	1.99	17.0	17.0	17.0
-5	20.9	20.9	20.9	10.6	10.6	10.6	1.96	17.0	17.0	17.0
-6	20.6	20.6	20.6	10.6	10.6	10.6	1.95	16.9	16.9	16.9
-7	20.4	20.4	20.4	10.6	10.6	10.6	1.93	16.9	16.9	16.9
-8	20.2	20.2	20.2	10.6	10.6	10.6	1.91	16.9	16.9	16.9
-9	20.0	20.0	20.0	10.5	10.5	10.5	1.90	16.8	16.8	16.8
-10	19.9	19.9	19.9	10.5	10.5	10.5	1.89	16.8	16.8	16.8
-11	19.5	19.5	19.5	10.5	10.5	10.5	1.86	16.8	16.8	16.8
-12	19.1	19.1	19.1	10.4	10.4	10.4	1.84	16.7	16.7	16.7
-13	18.7	18.7	18.7	10.3	10.3	10.3	1.81	16.6	16.6	16.6
-14	18.3	18.3	18.3	10.3	10.3	10.3	1.78	16.6	16.6	16.6
-15	17.9	17.9	17.9	10.2	10.2	10.2	1.76	16.5	16.5	16.5
-16										
-17										
-18										
-19										
-20										
-21										
-22										
-23										
-24										
-25										

\* Achtung: Betriebsgrenzen beachten - nicht in Tabelle festgehalten

Tc [°C]		W 12 / 7 °C								
Ta [°C]	Qc nom [kW]	Qc min [kW]	Qc max [kW]	Pin [kW]	Pin min [kW]	Pin max [kW]	EER kW / kW	I nom [A]	I min [A]	I max [A]
40	<b>17.7</b>	17.7	17.7	<b>7.7</b>	7.7	7.7	<b>2.30</b>	13.6	13.6	13.6
39	<b>17.8</b>	17.8	17.8	<b>7.5</b>	7.5	7.5	<b>2.37</b>	13.4	13.4	13.4
38	<b>17.9</b>	17.9	17.9	<b>7.4</b>	7.4	7.4	<b>2.43</b>	13.3	13.3	13.3
37	<b>18.0</b>	18.0	18.0	<b>7.2</b>	7.2	7.2	<b>2.50</b>	13.1	13.1	13.1
36	<b>18.1</b>	18.1	18.1	<b>7.1</b>	7.1	7.1	<b>2.57</b>	12.9	12.9	12.9
35	<b>18.2</b>	18.2	18.2	<b>6.9</b>	6.9	6.9	<b>2.64</b>	12.8	12.8	12.8
34	<b>18.3</b>	18.3	18.3	<b>6.8</b>	6.8	6.8	<b>2.71</b>	12.7	12.7	12.7
33	<b>18.4</b>	18.4	18.4	<b>6.6</b>	6.6	6.6	<b>2.78</b>	12.5	12.5	12.5
32	<b>18.5</b>	18.5	18.5	<b>6.5</b>	6.5	6.5	<b>2.85</b>	12.4	12.4	12.4
31	<b>18.6</b>	18.6	18.6	<b>6.4</b>	6.4	6.4	<b>2.93</b>	12.3	12.3	12.3
30	<b>18.7</b>	18.7	18.7	<b>6.2</b>	6.2	6.2	<b>3.00</b>	12.2	12.2	12.2
29	<b>18.8</b>	18.8	18.8	<b>6.1</b>	6.1	6.1	<b>3.08</b>	12.0	12.0	12.0
28	<b>18.9</b>	18.9	18.9	<b>6.0</b>	6.0	6.0	<b>3.16</b>	11.9	11.9	11.9
27	<b>18.9</b>	18.9	18.9	<b>5.8</b>	5.8	5.8	<b>3.24</b>	11.8	11.8	11.8
26	<b>19.0</b>	19.0	19.0	<b>5.7</b>	5.7	5.7	<b>3.32</b>	11.7	11.7	11.7
25	<b>19.1</b>	19.1	19.1	<b>5.6</b>	5.6	5.6	<b>3.40</b>	11.6	11.6	11.6
24	<b>19.2</b>	19.2	19.2	<b>5.5</b>	5.5	5.5	<b>3.49</b>	11.5	11.5	11.5
23	<b>19.2</b>	19.2	19.2	<b>5.4</b>	5.4	5.4	<b>3.57</b>	11.4	11.4	11.4
22	<b>19.3</b>	19.3	19.3	<b>5.3</b>	5.3	5.3	<b>3.66</b>	11.4	11.4	11.4
21	<b>19.4</b>	19.4	19.4	<b>5.2</b>	5.2	5.2	<b>3.74</b>	11.3	11.3	11.3
20	<b>19.4</b>	19.4	19.4	<b>5.1</b>	5.1	5.1	<b>3.83</b>	11.2	11.2	11.2
19	<b>19.5</b>	19.5	19.5	<b>5.0</b>	5.0	5.0	<b>3.92</b>	11.1	11.1	11.1
18	<b>19.6</b>	19.6	19.6	<b>4.9</b>	4.9	4.9	<b>4.01</b>	11.1	11.1	11.1
17	<b>19.6</b>	19.6	19.6	<b>4.8</b>	4.8	4.8	<b>4.10</b>	11.0	11.0	11.0

Tc [°C]		W 23 / 18 °C								
Ta [°C]	Qc [kW]	Qh-min [kW]	Qh-max [kW]	Pin [kW]	Pin-min [kW]	Pin-max [kW]	EER kW / kW	I [A]	I-min [A]	I-max [A]
40	<b>23.8</b>	23.8	23.8	<b>7.7</b>	7.7	7.7	<b>3.10</b>	13.8	13.8	13.8
39	<b>24.0</b>	24.0	24.0	<b>7.5</b>	7.5	7.5	<b>3.19</b>	13.7	13.7	13.7
38	<b>24.1</b>	24.1	24.1	<b>7.4</b>	7.4	7.4	<b>3.27</b>	13.5	13.5	13.5
37	<b>24.2</b>	24.2	24.2	<b>7.2</b>	7.2	7.2	<b>3.36</b>	13.3	13.3	13.3
36	<b>24.4</b>	24.4	24.4	<b>7.1</b>	7.1	7.1	<b>3.46</b>	13.2	13.2	13.2
35	<b>24.5</b>	24.5	24.5	<b>6.9</b>	6.9	6.9	<b>3.55</b>	13.0	13.0	13.0
34	<b>24.7</b>	24.7	24.7	<b>6.8</b>	6.8	6.8	<b>3.65</b>	12.8	12.8	12.8
33	<b>24.8</b>	24.8	24.8	<b>6.6</b>	6.6	6.6	<b>3.74</b>	12.7	12.7	12.7
32	<b>24.9</b>	24.9	24.9	<b>6.5</b>	6.5	6.5	<b>3.84</b>	12.6	12.6	12.6
31	<b>25.0</b>	25.0	25.0	<b>6.4</b>	6.4	6.4	<b>3.94</b>	12.4	12.4	12.4
30	<b>25.2</b>	25.2	25.2	<b>6.2</b>	6.2	6.2	<b>4.05</b>	12.3	12.3	12.3
29	<b>25.3</b>	25.3	25.3	<b>6.1</b>	6.1	6.1	<b>4.15</b>	12.2	12.2	12.2
28	<b>25.4</b>	25.4	25.4	<b>6.0</b>	6.0	6.0	<b>4.26</b>	12.1	12.1	12.1
27	<b>25.5</b>	25.5	25.5	<b>5.8</b>	5.8	5.8	<b>4.36</b>	12.0	12.0	12.0
26	<b>25.6</b>	25.6	25.6	<b>5.7</b>	5.7	5.7	<b>4.47</b>	11.9	11.9	11.9
25	<b>25.7</b>	25.7	25.7	<b>5.6</b>	5.6	5.6	<b>4.59</b>	11.8	11.8	11.8
24	<b>25.8</b>	25.8	25.8	<b>5.5</b>	5.5	5.5	<b>4.70</b>	11.7	11.7	11.7
23	<b>25.9</b>	25.9	25.9	<b>5.4</b>	5.4	5.4	<b>4.81</b>	11.6	11.6	11.6
22	<b>26.0</b>	26.0	26.0	<b>5.3</b>	5.3	5.3	<b>4.93</b>	11.5	11.5	11.5
21	<b>26.1</b>	26.1	26.1	<b>5.2</b>	5.2	5.2	<b>5.05</b>	11.4	11.4	11.4
20	<b>26.2</b>	26.2	26.2	<b>5.1</b>	5.1	5.1	<b>5.17</b>	11.3	11.3	11.3
19	<b>26.3</b>	26.3	26.3	<b>5.0</b>	5.0	5.0	<b>5.29</b>	11.2	11.2	11.2
18	<b>26.4</b>	26.4	26.4	<b>4.9</b>	4.9	4.9	<b>5.41</b>	11.2	11.2	11.2
17	<b>26.5</b>	26.5	26.5	<b>4.8</b>	4.8	4.8	<b>5.54</b>	11.1	11.1	11.1

\* Achtung: Betriebsgrenzen beachten - nicht in Tabelle festgehalten

LEGENDE:

Twq-RL: Temperatur Wärmequelle - Eintritt [°C]

Tws-VL: Temperatur Wärmesenke - Vorlauf [°C]

Tk-VL: Temperatur Kältesenke - Vorlauf [°C]

Qh nom: Heizleistung nominal

Qh min: Heizleistung minimal

Qh max: Heizleistung maximal

Pin nom: Aufnahme bei nominaler Heizleistung

Pin min: Aufnahme bei minimaler Heizleistung

Pin max: Aufnahme bei maximaler Heizleistung

COP nom: Arbeitszahl bei nominaler Heizleistung

Qc nom: Kälteleistung/Energieentnahme bei nominaler Heizleistung

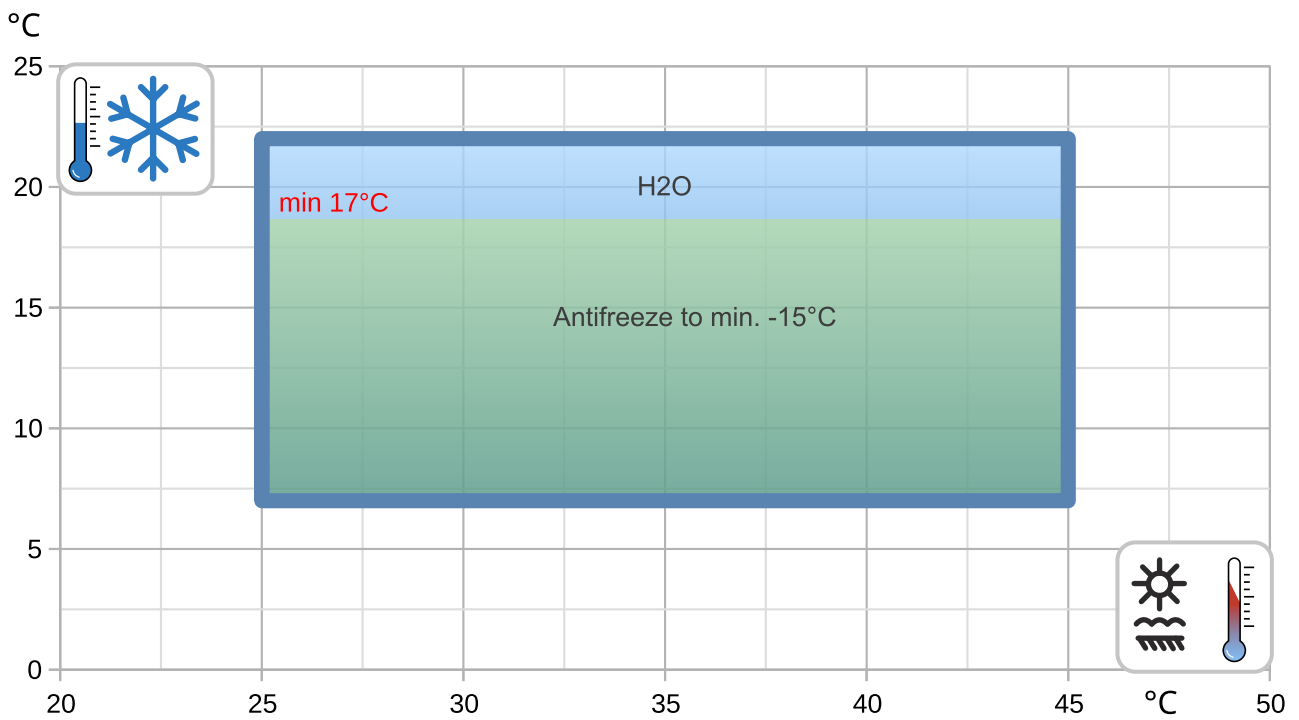
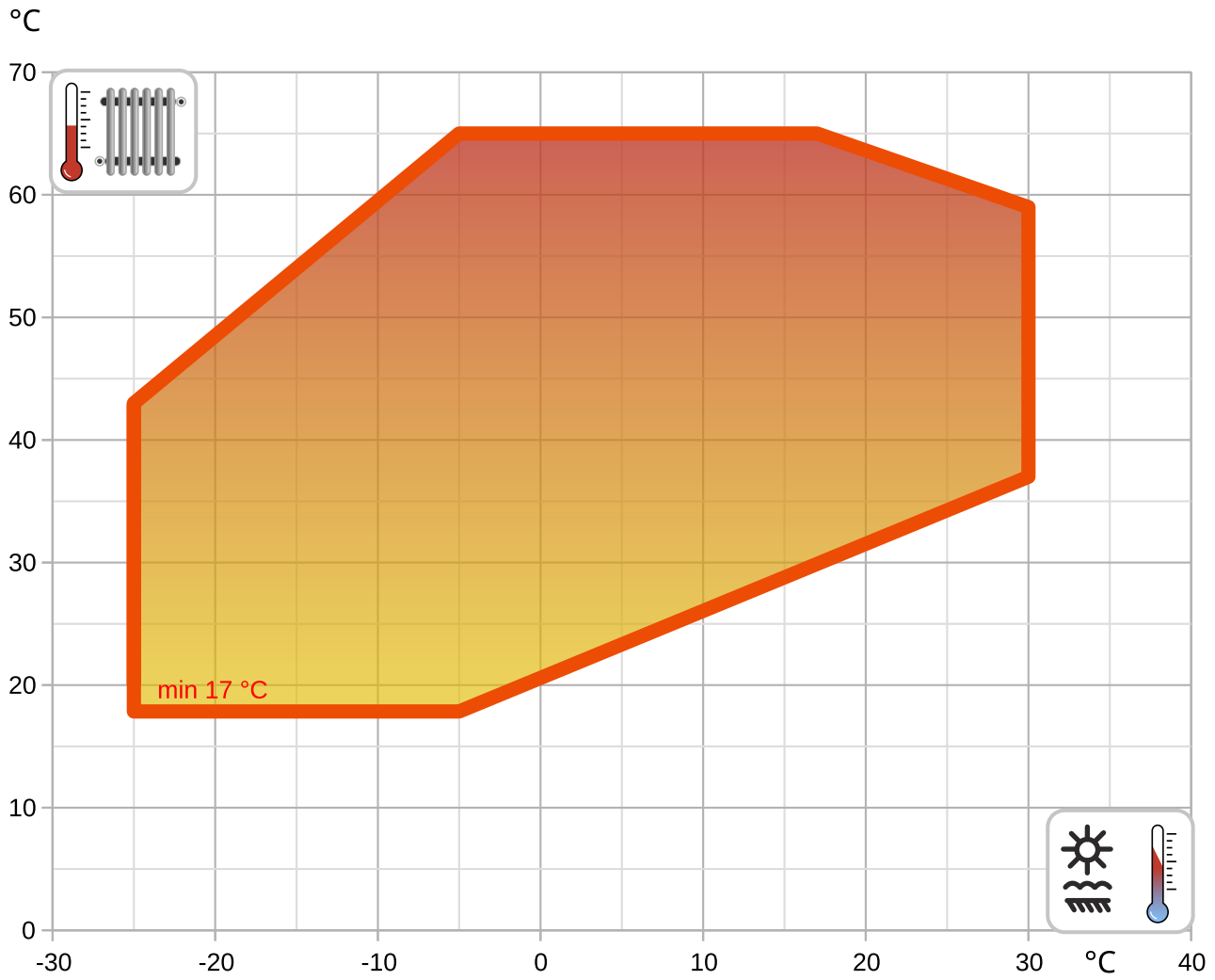
Qc min: Kälteleistung/Energieentnahme bei minimaler Heizleistung

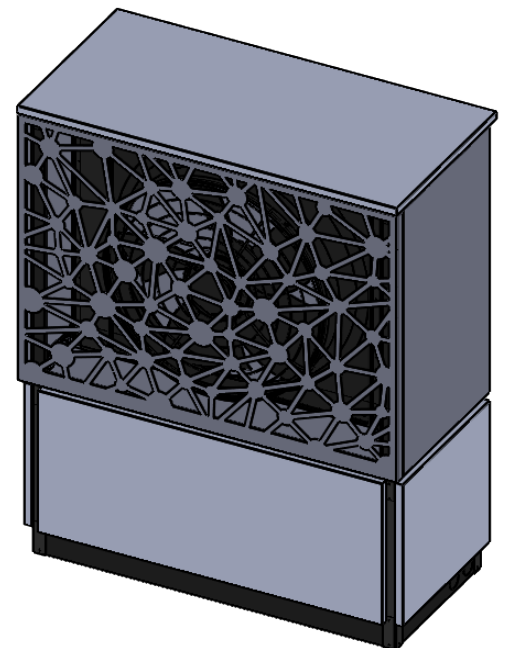
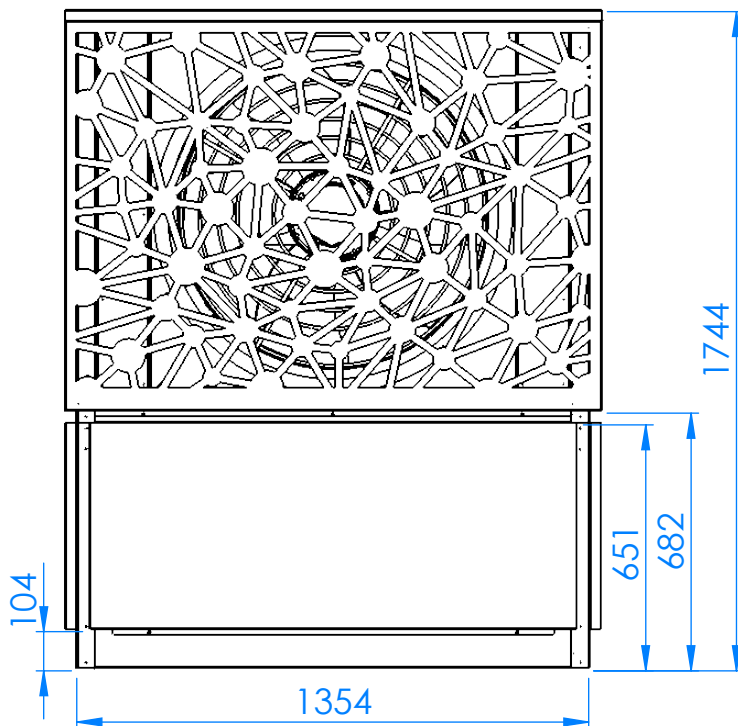
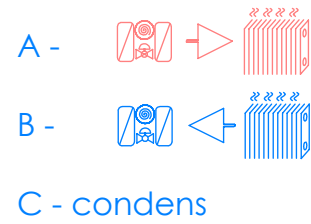
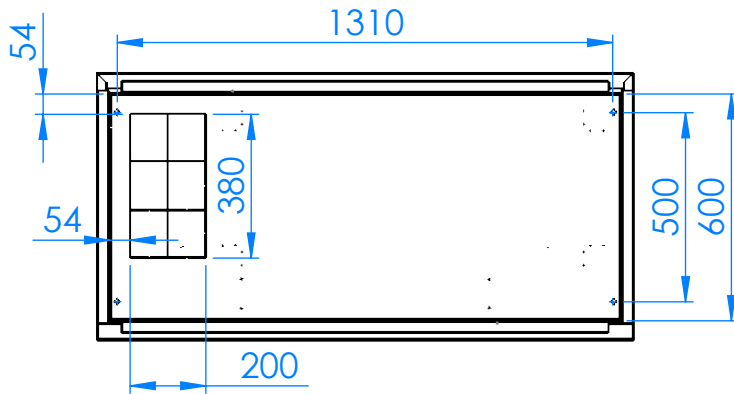
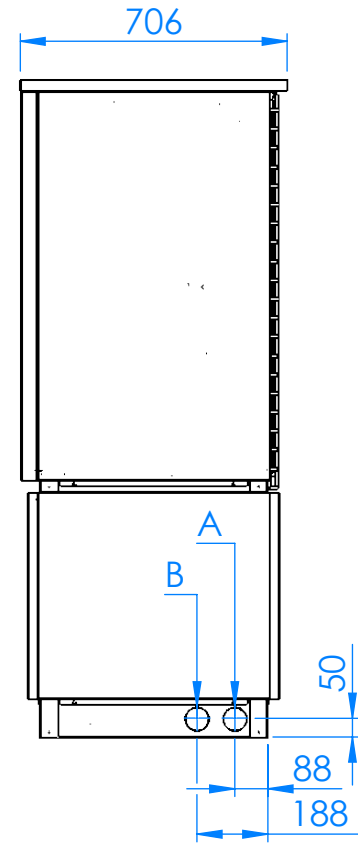
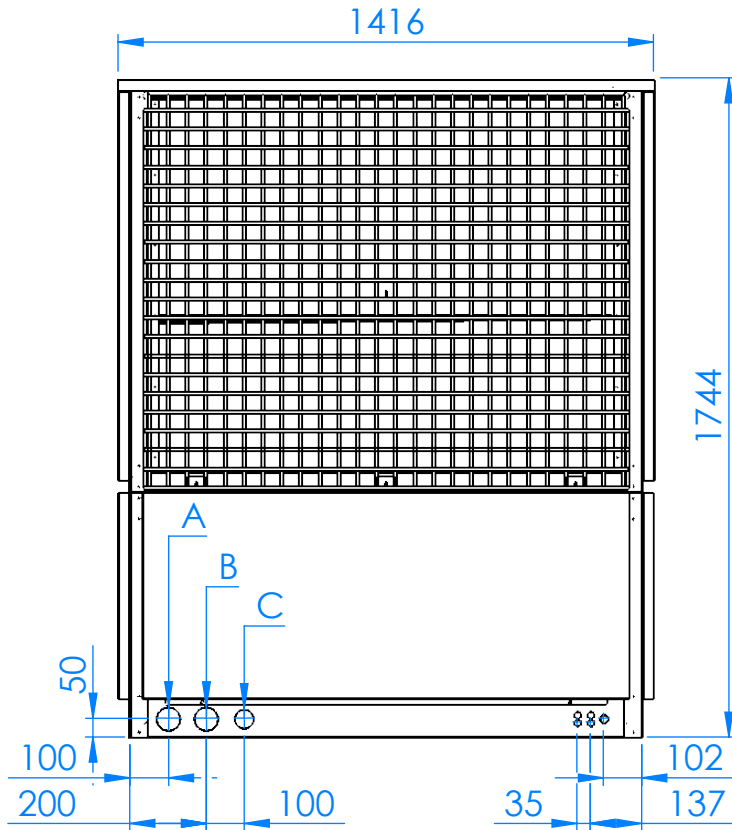
Qc max: Kälteleistung/Energieentnahme bei maximaler Heizleistung

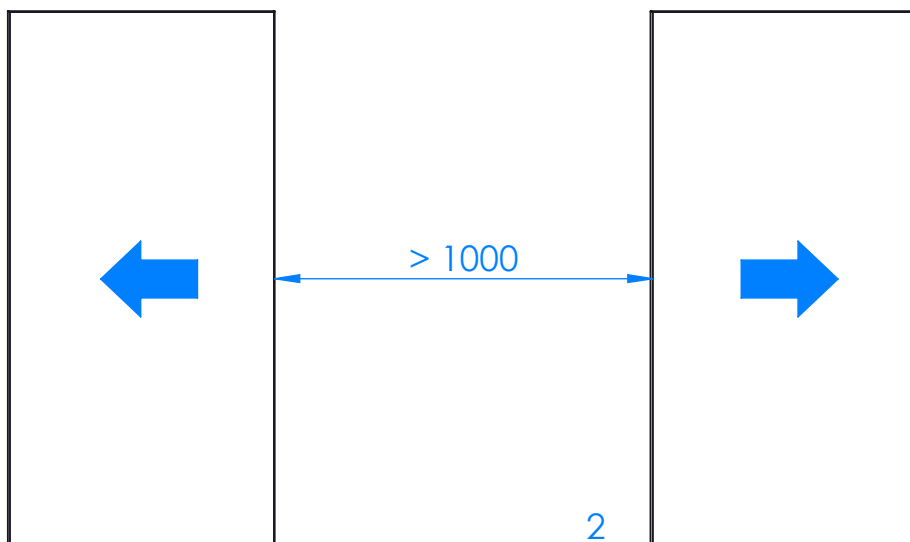
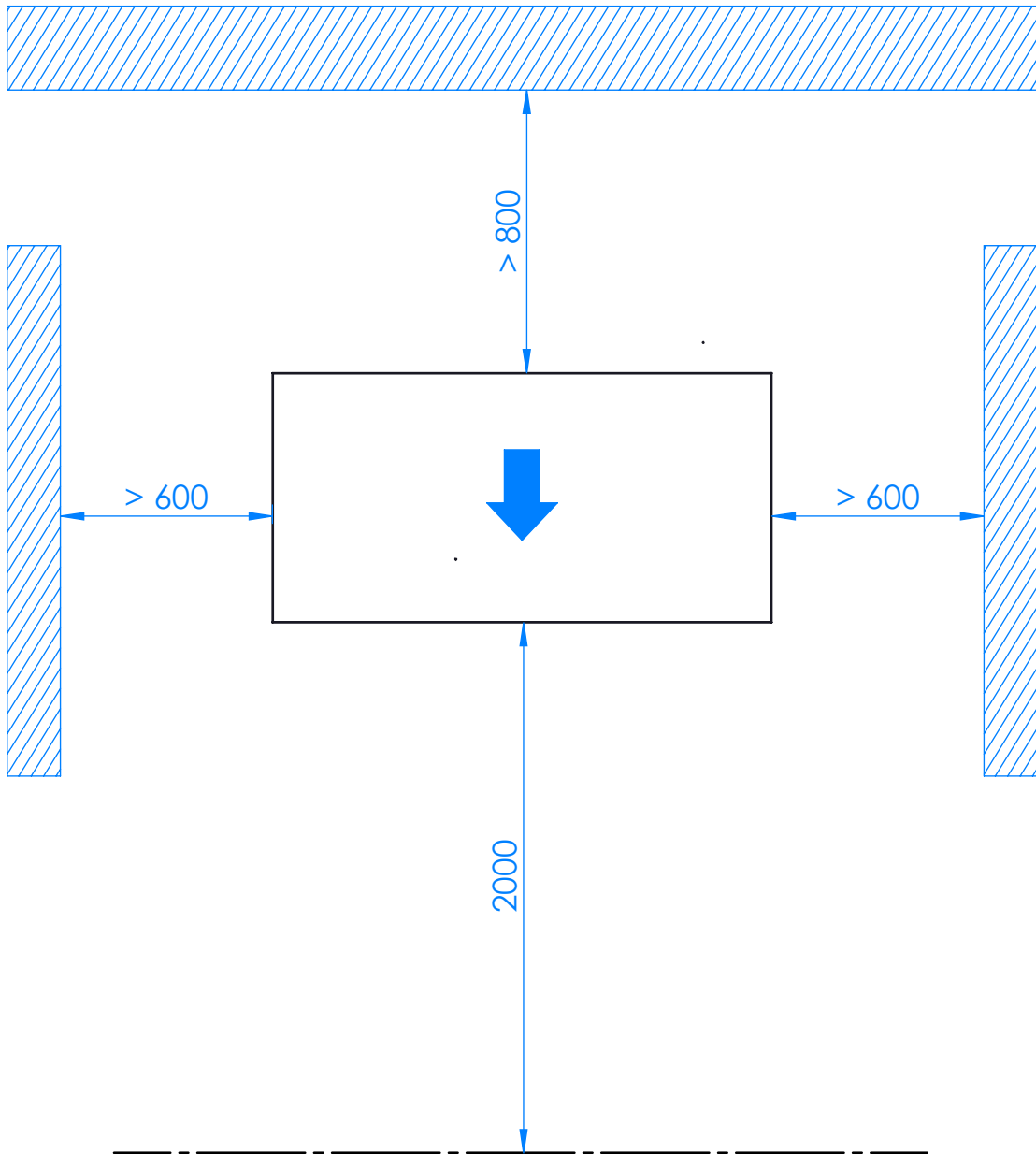
I nom: Stromaufnahme bei nominaler Heizleistung

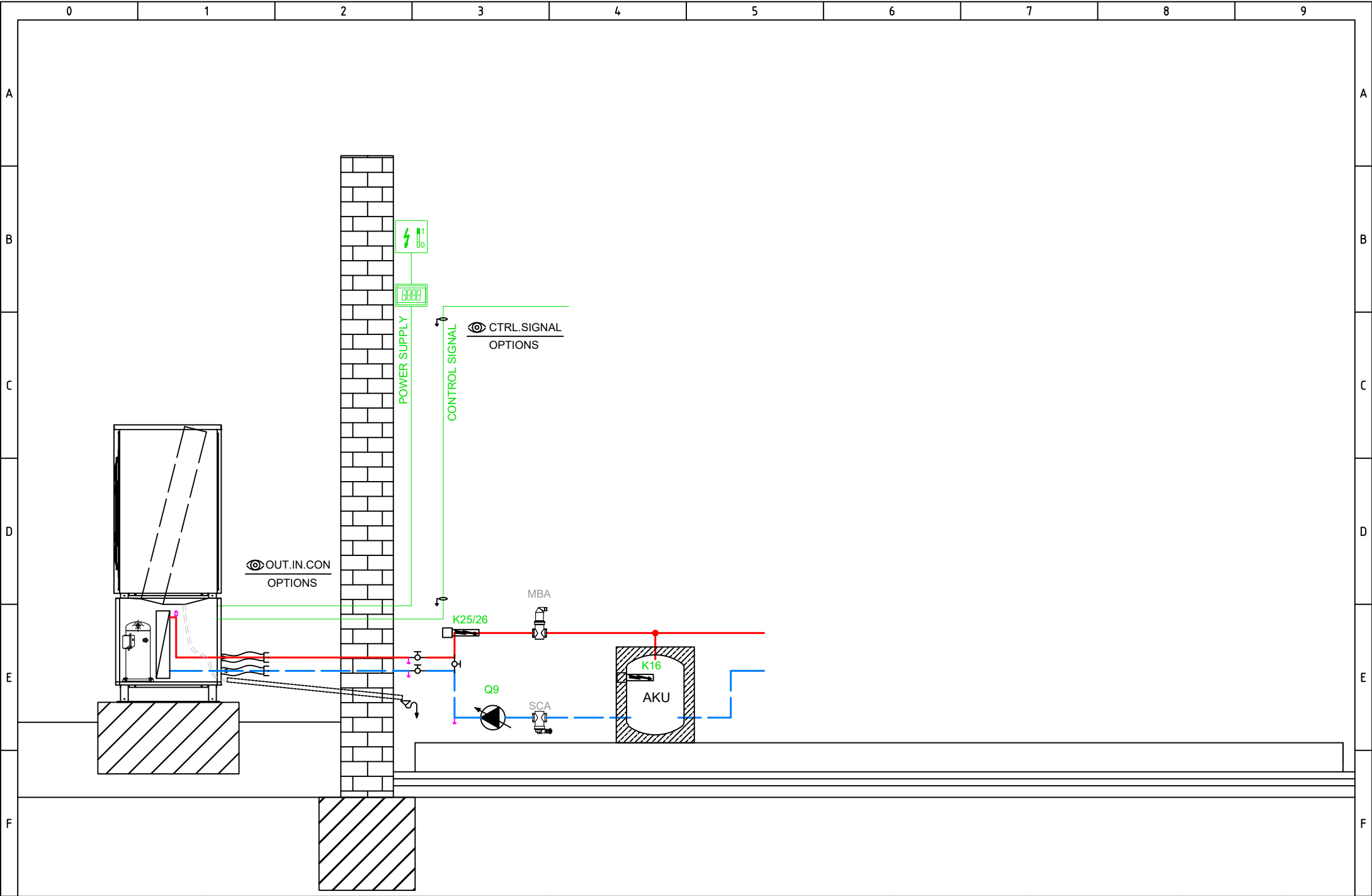
EER: Arbeitszahl bei nominaler Kälteleistung

# Betriebsgrenzen

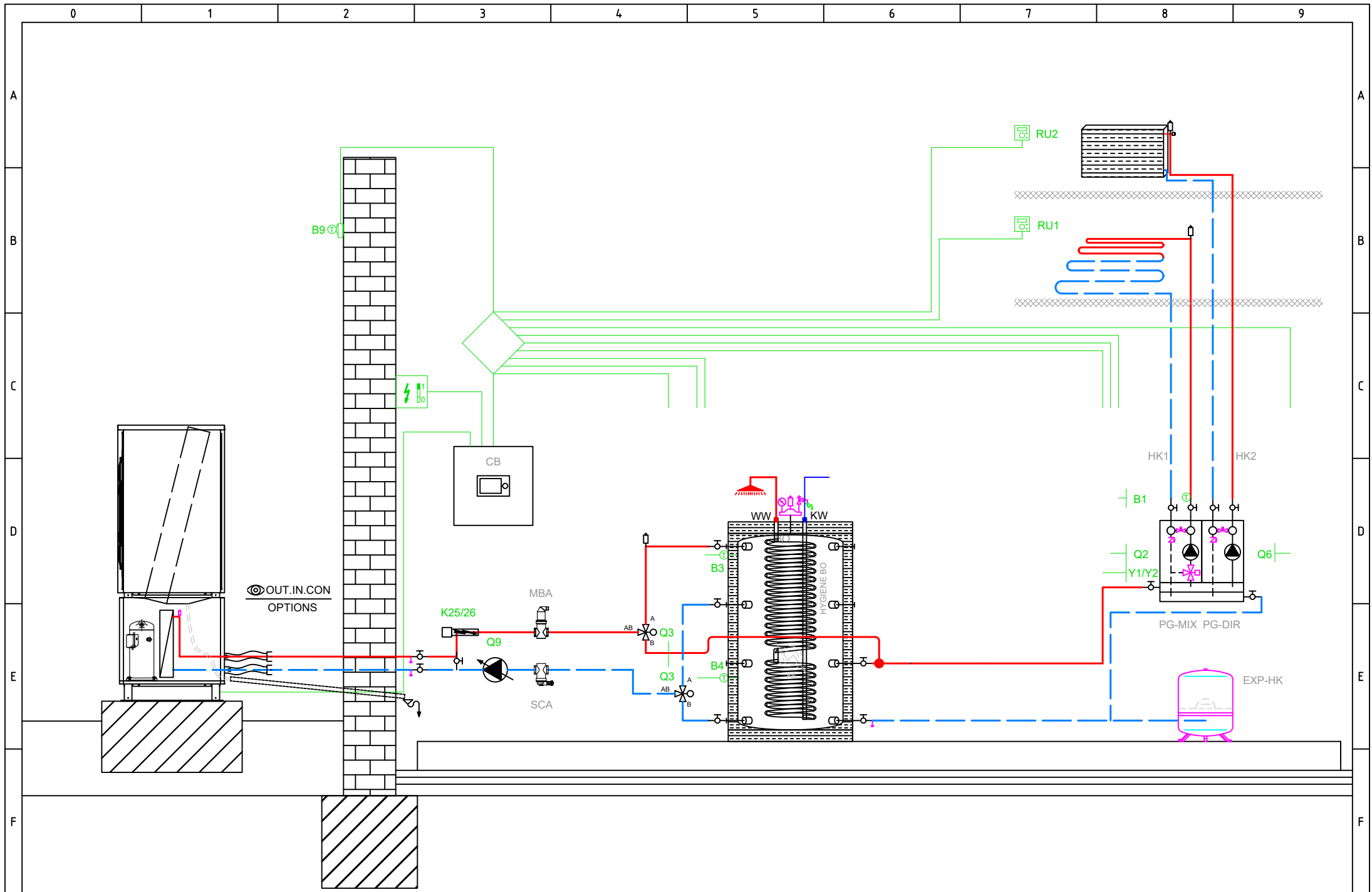




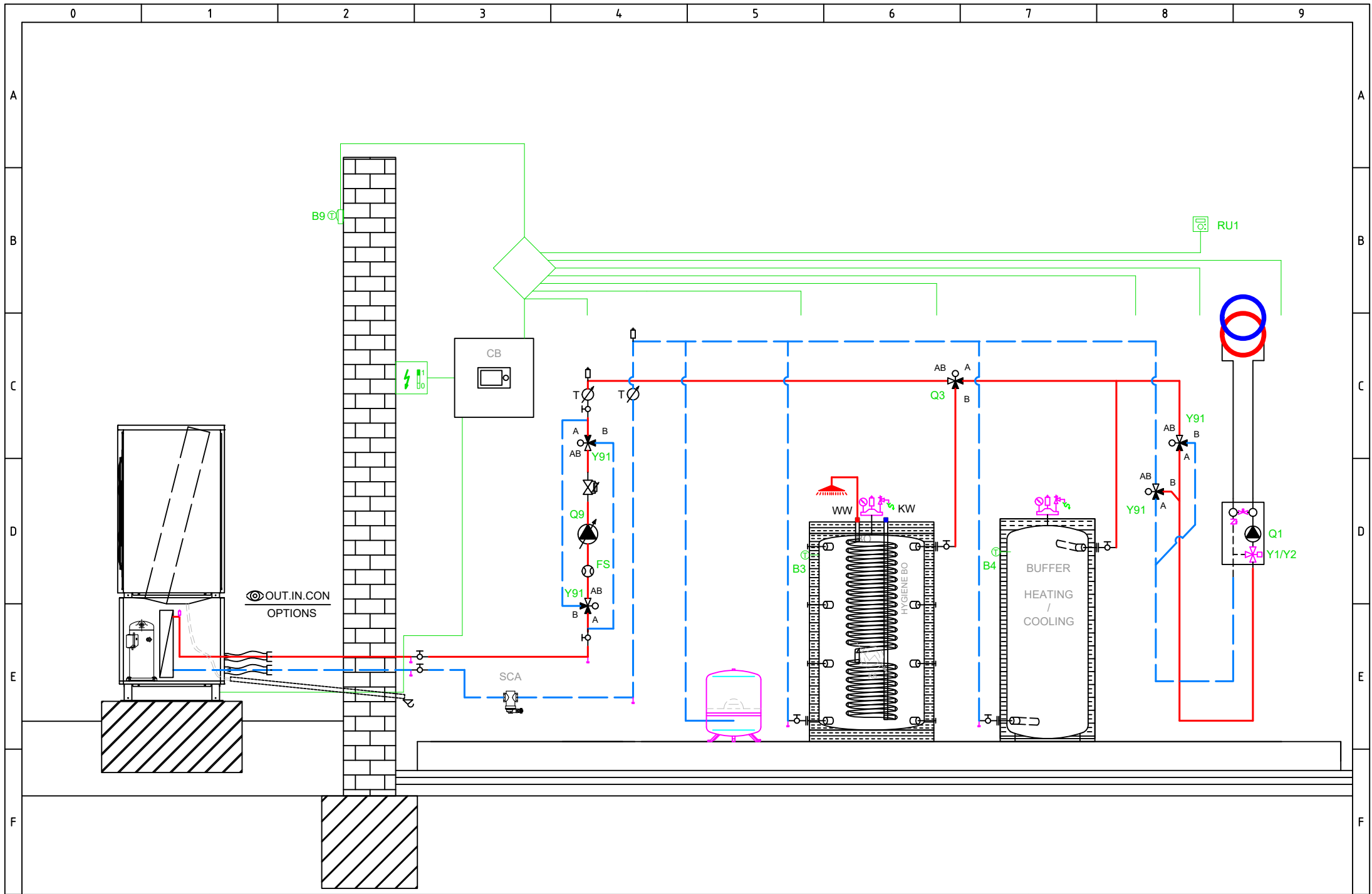




FACTORY SETTINGS



BASIC APPLICATION



OPTIONAL APPLICATION



Netzanschluss 230V / 50 Hz

Erde

Nullleiter

E10 Hochdruckwächter E10

E11 Überlast Verdichter 1 E11

E14 Überlast Quelle E14

E24 Ström'wächter Verbrau E24

K82 Ventil EVI K82

K40 Ölsumpfheizung K40

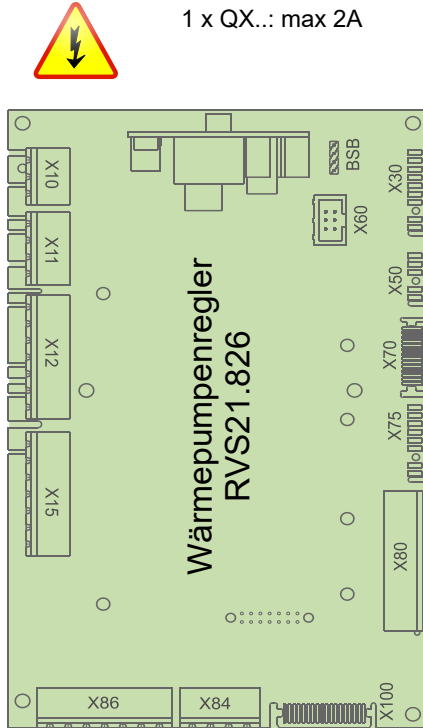
L Faze 230V

K1 Verdichterstufe 1 K1

Y22 Prozessumkehrventil Y22

Q9 Kondensatorpumpe Q9

X10	1	L
X10	1	PE
X10	1	N
X11	1	EX1
X11	1	EX2
X11	1	EX3
X11	1	EX4
X12	1	QX1
X12	1	N
X12	1	QX2
X12	1	QX2i
X12	1	N
X12	1	FX3
X12	1	QX3
X15	1	QX4
X15	1	QX4i
X15	1	N
X15	1	QX5
X15	1	N
X15	1	ZX6
X15	1	N
X86	1	GX1
X86	1	H3
X86	1	M
X86	1	H1
X86	1	G+
X86	1	M
X86	1	BSB



Total: max 6A  
1 x QX...: max 2A

BSB
X30
X60
X50
X70

Anschluss Servicetool (OCI700)  
Bediengerät (HMI) AVS37.xxx  
Modbus-Clip-In OCI351.01  
Erweiterungsmodul AVS75.xxx  
LPB clip-in

D1
D2
D3
UX3
M
DI6
DI7
M

D1 Digi Ausgang 1 Heizen  
D2 Digi Ausgang 2 Kühlung  
D3 Digi Ausgang 3 WP Ein/Aus

DI6 Digi Eingang 6 Abtauen  
DI7 Digi Eingang 7 Alarm

BX1
M
BX2
M
UX1
M
UX2
M

B91 Quelleneintrittfühler B91  
B84 Quellenaust'fühler B92/B84  
K19 Ventilator K19  
0..10V Analogsignal  
Q9 Kondensatorpumpe Q9  
PWM Signal

BX3
M
BX4
M

B71 WP Rücklauffühler B71  
B9 Aussentemperaturfühler B9

Netzanschluss 230V / 50 Hz

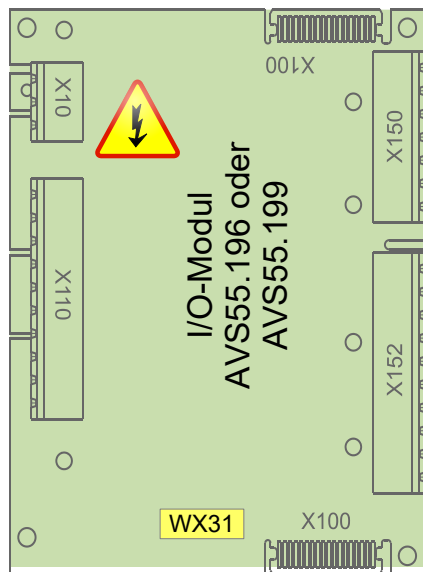
Erde

Nullleiter

K10 Alarmausgang K10

V81 EEV Verdampfer V81

X10	1	L
X10	1	PE
X10	1	N
X110	1	QX31
X110	1	QX32
X110	1	QX33
X110	1	N
X110	1	ZX34
X110	1	N
X115	1	QX35
X115	1	QX35i
X115	1	N

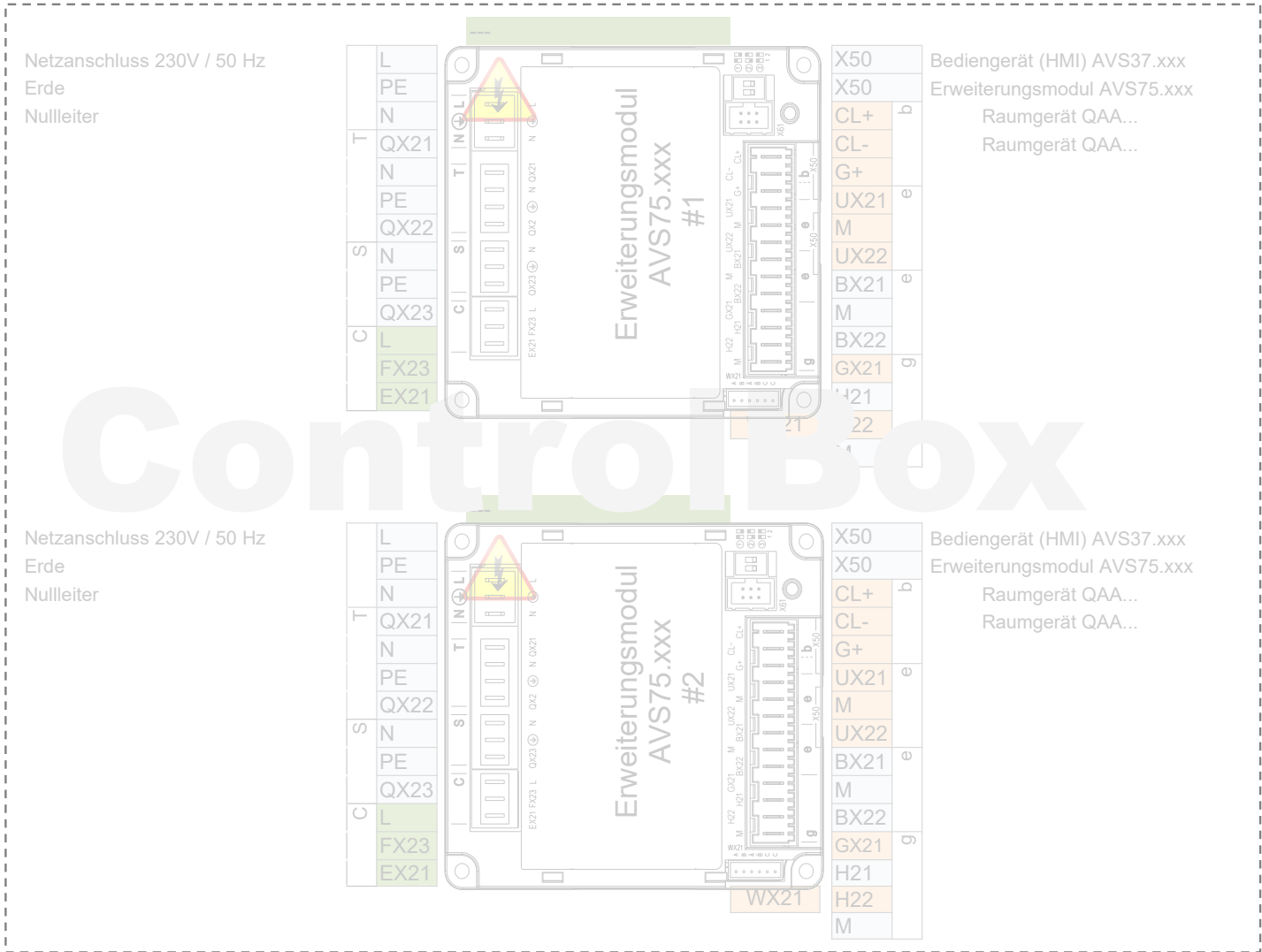


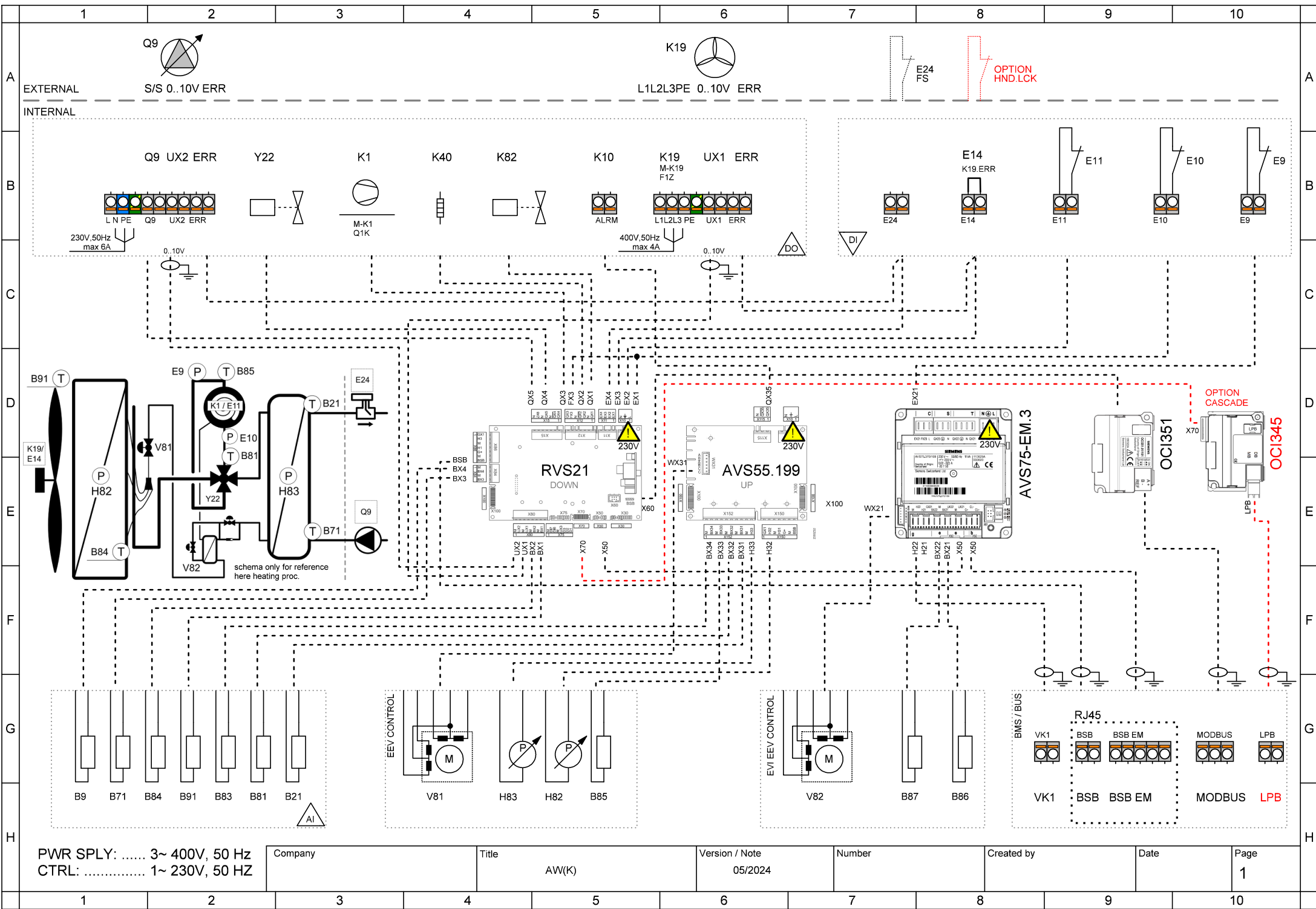
BSB
M
G+
H31
M
H32
GX1
H33
M
BX31
M
BX32
M
BX33
M
BX34
M

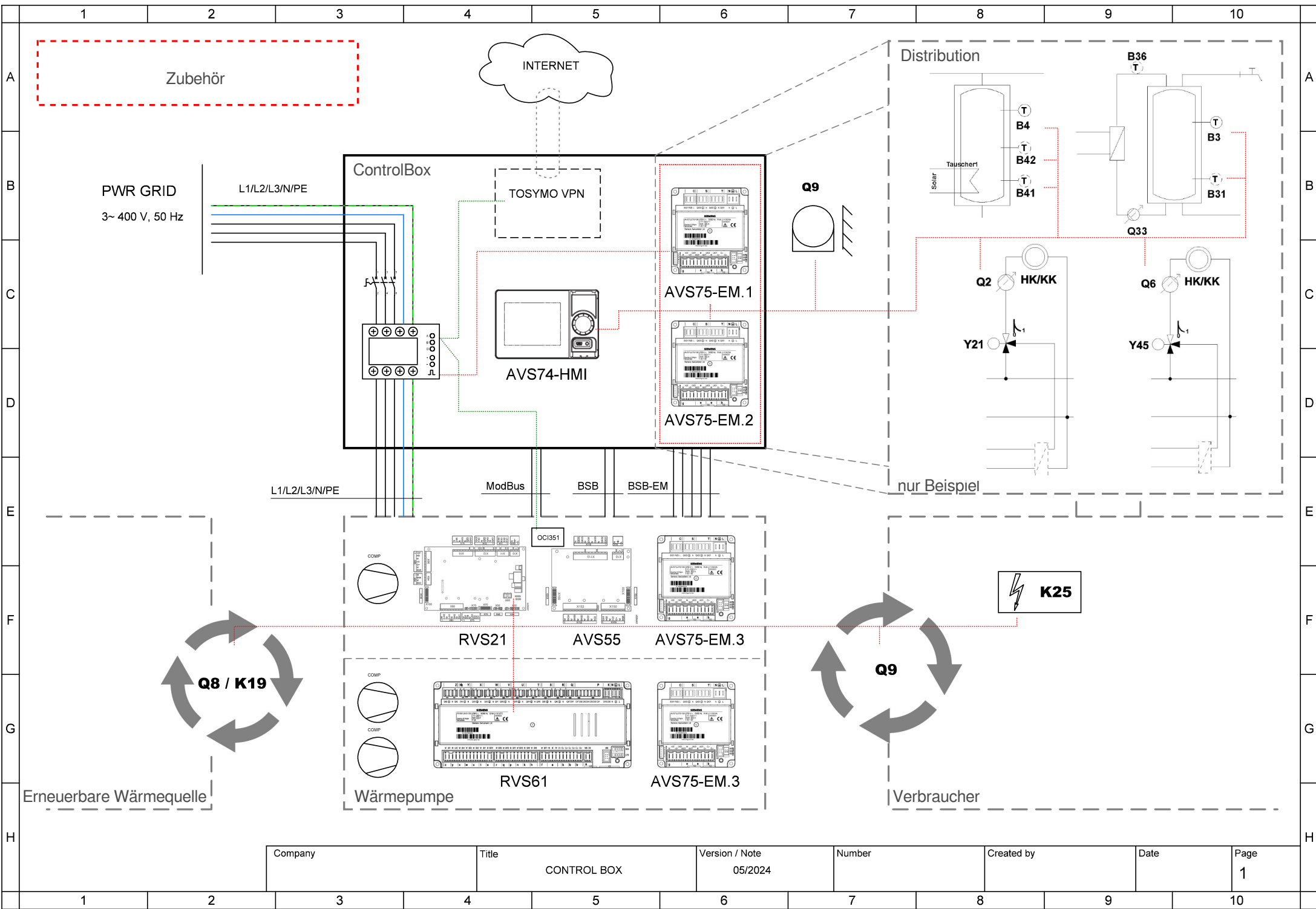
5V/12V für aktive Fühler  
Durchflussmessung 10V  
Niederdruck 0..10V  
5V/12V für aktive Fühler  
Hochdruck 0..10V  
B21 WP Vorlauffühler B21  
B81 Heissgasfühler B81  
B85 Sauggasfühler B85  
B83 Kältemittelfühler flüssig B83



- AVS75.390
- AVS75.391
- AVS75.370







Company	Title	Version / Note	Number	Created by	Date	Page
	CONTROL BOX	05/2024				1



Company	Title	Version / Note	Number	Created by	Date	Page
	CONTROL BOX	05/2024				2



Company	Title	Version / Note	Number	Created by	Date	Page
	CONTROL BOX	05/2024				3

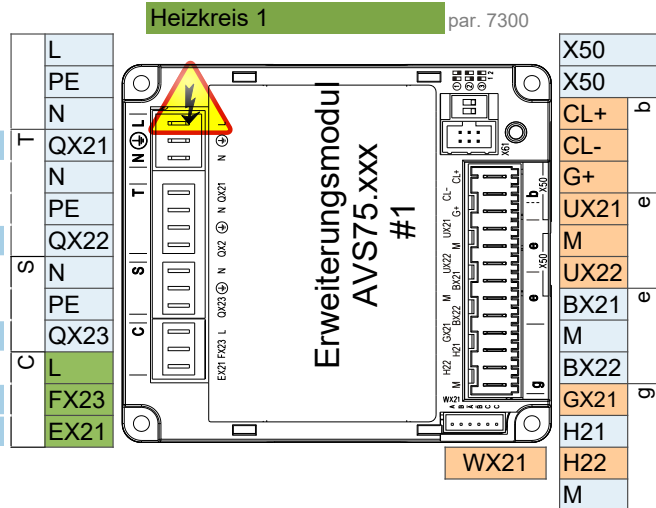


Company	Title	Version / Note	Number	Created by	Date	Page
	CONTROL BOX	05/2024				4



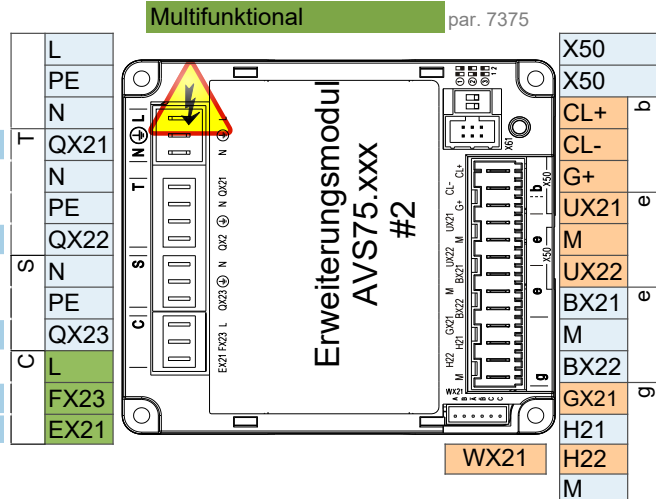
- AVS75.390
- AVS75.391
- AVS75.370

- AVS75.370**  
 Netzanschluss 230V / 50 Hz  
 Erde  
 Nullleiter  
**Y1** Mischer Auf  
  
**Y2** Mischer Zu  
  
**Q2** Heizkreispumpe HK1 Q2  
  
**L** Faze 230V  
**E61** Smart Grid E61



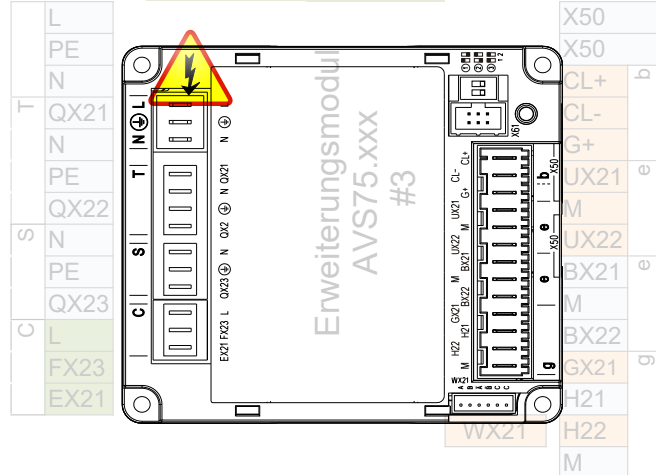
- |      |   |
|------|---|
| X50  |   |
| X50  |   |
| CL+  | b |
| CL-  | b |
| G+   | e |
| UX21 | e |
| M    | e |
| UX22 | e |
| BX21 | e |
| M    | e |
| BX22 | e |
| GX21 | g |
| H21  | g |
| H22  | g |
| M    | g |
- Erweiterungsmodul AVS75.xxx  
 Raumgerät QAA...  
 Raumgerät QAA...  
  
**B1** Vorlauffühler 1  
  
 Impulszählung

- AVS75.370**  
 Netzanschluss 230V / 50 Hz  
 Erde  
 Nullleiter  
**Q3** Trinkwasserstellglied Q3  
  
**K6** Elektroeinsatz TWW K6  
  
**Q6** Heizkreispumpe HK2 Q6  
  
**L** Faze 230V  
**E62** Smart Grid E62



- |      |   |
|------|---|
| X50  |   |
| X50  |   |
| CL+  | b |
| CL-  | b |
| G+   | e |
| UX21 | e |
| M    | e |
| UX22 | e |
| BX21 | e |
| M    | e |
| BX22 | e |
| GX21 | g |
| H21  | g |
| H22  | g |
| M    | g |
- Bediengerät (HMI) AVS37.xxx  
 Erweiterungsmodul AVS75.xxx  
 Raumgerät QAA...  
 Raumgerät QAA...  
  
**B3** Trinkwasserfühler B3  
  
**B4** Pufferspeicherfühler B4

- Netzanschluss 230V / 50 Hz  
 Erde  
 Nullleiter



- |      |   |
|------|---|
| X50  |   |
| X50  |   |
| CL+  | b |
| CL-  | b |
| G+   | e |
| UX21 | e |
| M    | e |
| UX22 | e |
| BX21 | e |
| M    | e |
| BX22 | e |
| GX21 | g |
| H21  | g |
| H22  | g |
| M    | g |
- Bediengerät (HMI) AVS37.xxx  
 Erweiterungsmodul AVS75.xxx  
 Raumgerät QAA...  
 Raumgerät QAA...

Vorsicht: Erweiterungsmodul 3 ist in der Wärmepumpe

## Anschlussmöglichkeiten für die Steuerung

### 1 ControlBox

---

ControlBox, mit zwei eingebauten Erweiterungsmodulen, ermöglicht zahlreiche Optionen für die Anwendungssteuerung auf der Verbraucherseite hinter der Wärmepumpe. Weitere Informationen finden Sie im Schaltplan der ControlBox und im Blatt mit den Anwendungsdiagrammen.

### 2 Fixer Sollwert Vorlauftemperatur - Ein / Aus potentialfreier Kontakt

---

2-adriges abgeschirmtes Kabel 2 x 0,5 mm<sup>2</sup> - Sollwert = 45°C (editierbar über Parameter 1859)

Anschlussklemme - siehe Schaltplan

### 3 Analog 0..10V Vorlauftemperatur-Sollwertregelung

---

2 Adern geschirmtes Kabel 2 x 0,5 mm<sup>2</sup> - Sollwert: 0V = 16°C ~ 10V = 60°C ( editierbar im Parametersatz )

Anschlussklemme - siehe Schaltplan

### 4 ModBus RTU-Kommunikationsbefehl

---

3-adriges abgeschirmtes Kabel min. 3 x 0,25mm<sup>2</sup>

Für die ModBus-Zuordnungstabelle wenden Sie sich bitte an den technischen Support

### 5 MQTT IoT-Kommunikationsprotokoll

---

Für weitere Informationen wenden Sie sich bitte an den technischen Support