



Wärmepumpe



TWW 91 EVI

WAMAK TWW 91 EVI

Beschreibung des Produkts

Wärmepumpe mit zwei Leistungsstufen für Heizung und Warmwasser mit der Möglichkeit einer passiven Kühlregelung. Ein kurzer geschlossener Kältemittelkreislauf mit zwei leisen Scroll-Verdichtern und robusten Plattenwärmetauschern aus Edelstahl. Mit dem Anschlusskit können die Umwälzpumpen einfach und schnell angeschlossen werden, während ihre variable Drehzahl extern gesteuert wird

Verwendung für Mehrfamilienhäuser, gemischt genutzte Vorstadtgebäude oder Gewerbebetriebe. Die URBAN-Reihe basiert auf einer robusten Konstruktion gefertigt aus hochwertigen Stahl. Hochwertige, langjährig bewährte Komponenten des Wärmepumpenkreislaufs verlängern die Lebensdauer der Wärmepumpe.

Als primäre Quelle wird thermische Energie aus unterirdischem Wasser in einer Tiefe von 12 bis 30 Metern genutzt. Eine Tauchpumpe fördert das Grundwasser zur Wärmepumpe und je nach Qualität und chemischer Zusammensetzung wird das Grundwasser entweder direkt in der Wärmepumpe oder über einen vorgefertigten Wärmetauscher mit Zwischenkreislauf und Frostschutzmittel entnommen. Die Wärmepumpe hebt diese Temperatur dann auf eine nutzbare Temperatur für Heizung oder Warmwasser an.

Die EVI-Technologie (Enhanced Vapour Injection) ermöglicht es der Wärmepumpe, auch bei niedrigen Quelltemperaturen höhere Heizungswasser Vorlauftemperaturen zu erreichen. EVI wirkt sich auch auf die Lebensdauer des Kompressors und des gesamten Systems aus, da die Heissgastemperatur des Verdichters niedriger ist.

Die Doppelverdichter verleihen dem System Robustheit und die Fähigkeit, die Wärmeleistung entsprechend der tatsächlichen Belastung zu verteilen.

Produkt Besonderheiten

- Scroll Verdichter
- EVI Technologie
- Asymetrischer Platten- Wärmetauscher
- Mehrstufige Leistungsregelung
- Hochdruck Schalter
- Niederdruck Sensor - analog
- Durchflusssensor Abgabe - analog - (mit Zubehör)
- Regelung von gemischtem Heiz/Kuhl- Kreis
- Steuerung von BWW Umschaltung
- Außentemperaturfühler - (mit Zubehör)
- Puffer Temperaturfühler - (mit Zubehör)
- Modbus Anschluss - (mit Zubehör)
- Sylomer pads unter Verdichter
- Elektronischer Expansionsventil
- Zweistufige Leistungsregelung
- Phasen- und Drehfeldüberwachung
- Hochdruck Sensor - analog
- Durchflussschalter Abgabe - Ein/Aus - (mit Zubehör)
- Durchflussschalter Quelle - Ein/Aus - (mit Zubehör)
- Regelung von direktem Heiz/Kuhl- Kreis
- Steuerung von BWW Zirkulation
- BWW Temperaturfühler - (mit Zubehör)
- Kasladesteuerung - (mit Zubehör)
- Massiver Unterstellrahmen

Grundlegende Leistungsdaten - WAMAK TWW 91 EVI

Heizen - EN 14511		
Wärmeleistung [kW]	W10 / W35 (max)	95.1 (47.5 / 95.1)
	W10 / W35 (min)	47.5 (47.5 / 95.1)
	W10 / W34	94.9 (47.5 / 94.9)
Leistungsaufnahme [kW]	W10 / W35 (max)	16.5 (8.1 / 16.5)
	W10 / W35 (min)	8.1 (8.1 / 16.5)
	W10 / W34	16.0 (12.3 / 24.9)
Leistungszahl Heizen [COP]	W10 / W35 (max)	5.77
	W10 / W35 (min)	5.85
	W10 / W34	5.92
Jahreszeitbedingte Raumheizungs-Energieeffizienz - SCOP EN 14825		
Klimazone Durchschnitt / Niedrigtemp. [35 °C]	SCOP	6.71
	η [%]	268.3
	Label	A+++
	Qhe [kWh]	29245.1
	Pdesignh [kW]	95.1
	Tbivalent [°C]	-10
Kühlung		
Kühlleistung - [kW]	A35 / W23-18	74.8
	A25 / W23-18	78.1
	A35 / W12-7	55.7
	A25 / W12-7	55.7
Jahreszeitbedingte Raumkühlungs-Energieeffizienz - SEER EN 14825		
[W 23 / 18 °C]	SEER	5.09
	Qce [kWh]	8260.9
	η_c [%]	203.5
Schall EN 12102		
Schallleistungspegel - Lw	dB(A)	62.9
Schalldruckpegel - Lp	1 m dB(A)	54.9
	5 m dB(A)	40.9
	10 m dB(A)	34.9
Mechanische und Betriebs-Informationen		
Verdichterbauart (3~ 400/50)	SCROLL / 2 /	Ein/Aus
Kältemittel	R410A (GWP - 2088)	9.9 kg
Einsatzgrenze Heizungswasser - (min / max) [°C]		25 / 65
Einsatzgrenze Wärmequelle - (min / max) [°C]		-10 (7) / 30
Gewicht		441 kg

Wichtigste technische Daten - WAMAK TWW 91 EVI

Gehäuse Bezeichnung		VN1100		Daten von Wärmeabgabe	
Grundlegende Abmessungen	Hohe [mm]	1270		Einsatzgrenze Heizungswasser	MAX [°C] 65
	Breite [mm]	1100			MIN [°C] 25
	Länge [mm]	750		genauer siehe Betriebsgrenzendiagramm	
Gewicht [kg]	441		Kondensator	Anschlussdimension	VIC 2.1/2 "
Gehäuse Farbe	Grau			Bauart	BPHE
Gehäuse IP Klasse	IP20			Anzahl	1
Kältekreis				Material	AISI 316
Verdichter	Bauart	Scroll		Maximaler Überdruck - Kältemittel [bar]	50
	Leistungstufen	2		Maximaler Überdruck - Wasser [bar]	6
	Ein/Aus			Prüfdruck [bar]	70
	Leistungsfaktor Cosφ	0.55		Wärmeträger	Wasser
	Wicklungswiderstand	0.83 Ohm		Volumenstrom @ dT 5K (nom) - Wasser [m3/h]	8.22 ~ 16.44
Kältemittel		R410A		Interne Druckdifferenz - Wasser [kPa]	20
	Menge	9.9 kg		Temperaturdifferenz @ 35°C (nom)	5 K
	GWP	2088		@ 55°C	8 K
	Sicherheitsklasse	A1		@ 65°C	10 K
Kältemittelöl	POE RL32-3MAF			Daten von Erneuerbarer Energiequelle	
	Ölmenge	2 x 3.38 L		Einsatzgrenze Wärmequelle	MIN [°C] -10 (7)
Maximaler Hochdruck - Kältemittel [bar]		50			MAX [°C] 30
	PED Klasse	2		genauer siehe Betriebsgrenzendiagramm	
EVI - Dampfeinspritzung mit Economiser				Verdampfer	Anschlussdimension VIC 2.1/2 "
Daten von Elektroanschluss					Bauart BPHE
Einspeisung [#~ V/Hz]	3~ 400/50				Anzahl 1
Strom	Nominal [A]	42.12			Material AISI 316
	Maximal [A]	64.10		Maximaler Überdruck - Kältemittel [bar]	29
	Start [A]	56.91		Wärmeträger	Wasser
Sanftanlasser	-		Maximaler Überdruck - Wasser [bar]	6	
Hauptsicherung	C80		Volumenstrom - Wasser [m3/h]	8.50 ~ 16.99	
Steuerungssystem				Interne Druckdifferenz - Wasser [kPa]	20
Hauptregler	SIEMENS	RVS 61		Temperaturdifferenz - Wasser	4 K
Erweiterungsmo dul	AVS75.3xx	AVS75.3xx	AVS75.372		
Bus Clip-In			Modbus OCI353		
Online-Verbindung		Web server OZW672	ToSyMo		
EEV Regelung			SEC61		

*** mit Zubehör

WAMAK TWW 91 EVI

ErP (EU) No 811/2013: Technische Parameter für Wärmepumpen-Raumheizgeräte

Modell	TWW 91 EVI
Luft-Wasser-Wärmepumpe	nein
Sole/Wasser-Wärmepumpe	nein
Wasser/Wasser-Wärmepumpe	ja
Niedertemperatur-Wärmepumpe	nein
Ausgestattet mit einer Zusatzheizung	nein
Wärmepumpen-Kombi-Heizgerät	nein
Temperaturanwendung	niedrig (35 °C - 30 °C)
Klimaverhältnisse	durchschnittlich

Angabe	Symbol	Wert	Ein.	Angabe	Symbol	Wert	Ein.
Nennwärmeleistung bei Tdesignh	Prated	95.1	kW	Jahreszeitbedingte Raumheizungs-Energieeffizienz	η_s	268.3	%
Ausgewiesene Heizleistung für Teillast bei einer Innentemperatur von 20 °C und einer Außentemperatur von Tj				Deklarierte Leistungszahl oder Primärenergiekennzahl für Teillast bei einer Innentemperatur von 20 °C und einer Außentemperatur von Tj			
Tj = -7 °C	Pdh	94.9	kW	Tj = -7 °C	COPd	5.92	-
Tj = +2 °C	Pdh	94.3	kW	Tj = +2 °C	COPd	6.6	-
Tj = +7 °C	Pdh	93.8	kW	Tj = +7 °C	COPd	7.2	-
Tj = +12 °C	Pdh	93.1	kW	Tj = +12 °C	COPd	7.9	-
Tj = bivalente Temperatur	Pdh	95.1	kW	Tj = bivalente Temperatur	COPd	5.8	-
Tj = Betriebsgrenztemperatur	Pdh	---	kW	Tj = Betriebsgrenztemperatur	COPd	---	-
Bivalente Temperatur	Tbiv	-10	°C	Tj = Betriebsgrenztemperatur	TOL	---	°C
Stromverbrauch in anderen Modi als dem aktiven Modus				Betriebsgrenztemperatur des Heizwassers	WTOL	65	°C
Aus-Zustand	Poff	0.010	kW	Zusatzheizung			
Thermostat-Aus-Modus	Pto	0.010	kW	Nennwärmeleistung	Psup	14.6	kW
Standby-Betrieb	Psb	0.010	kW	Art der Energiezufuhr	elektrisch		
Betriebsart Kurbelwannenheizung	Pck	0.000	kW	Sonstige Angaben			
Leistungsregelung				mehrstufig			
Schalleistungspegel				Für Luft/Wasser-Wärmepumpen: - --- m3/h Nennluftvolumenstrom, Außenbereich			
in Innenräumen	Lwa	63	dB	Für Wasser- oder Sole/Wasser-Wärmepumpen: Nenndurchfluss der Sole oder des Wassers, Wärmetauscher im Freien			
im Freien	Lwa	---	dB	- 8.50 ~ 16.99 m3/h			
Jährlicher Energieverbrauch	QHE	29245.1	kWh				

Angaben zum Kontakt: WAMAK, s.r.o., Orovnica 252, 96652, Orovnica, Slovakia, info@wamak.sk

WAMAK TWW 91 EVI

ErP (EU) No 811/2013: Technische Parameter für Wärmepumpen-Raumheizgeräte

Modell	TWW 91 EVI
Luft-Wasser-Wärmepumpe	nein
Sole/Wasser-Wärmepumpe	nein
Wasser/Wasser-Wärmepumpe	ja
Niedertemperatur-Wärmepumpe	nein
Ausgestattet mit einer Zusatzheizung	nein
Wärmepumpen-Kombi-Heizgerät	nein
Temperaturanwendung	mittel (55 °C - 47 °C)
Klimaverhältnisse	durchschnittlich

Angabe	Symbol	Wert	Ein.	Angabe	Symbol	Wert	Ein.
Nennwärmeleistung bei Tdesignh	Prated	96.8	kW	Jahreszeitbedingte Raumheizungs-Energieeffizienz	η_s	201.0	%
Ausgewiesene Heizleistung für Teillast bei einer Innentemperatur von 20 °C und einer Außentemperatur von Tj				Deklarierte Leistungszahl oder Primärenergiekennzahl für Teillast bei einer Innentemperatur von 20 °C und einer Außentemperatur von Tj			
Tj = -7 °C	Pdh	97.4	kW	Tj = -7 °C	COPd	3.91	-
Tj = +2 °C	Pdh	96.6	kW	Tj = +2 °C	COPd	5.2	-
Tj = +7 °C	Pdh	96.1	kW	Tj = +7 °C	COPd	6.0	-
Tj = +12 °C	Pdh	95.4	kW	Tj = +12 °C	COPd	6.8	-
Tj = bivalente Temperatur	Pdh	96.8	kW	Tj = bivalente Temperatur	COPd	3.5	-
Tj = Betriebsgrenztemperatur	Pdh	---	kW	Tj = Betriebsgrenztemperatur	COPd	---	-
Bivalente Temperatur	Tbiv	-10	°C	Tj = Betriebsgrenztemperatur	TOL	---	°C
Stromverbrauch in anderen Modi als dem aktiven Modus				Betriebsgrenztemperatur des Heizwassers			
Aus-Zustand	Poff	0.010	kW	Zusatzheizung			
Thermostat-Aus-Modus	Pto	0.010	kW	Nennwärmeleistung	Psup	14.6	kW
Standby-Betrieb	Psb	0.010	kW	Art der Energiezufuhr			
Betriebsart Kurbelwannenheizung	Pck	0.000	kW	elektrisch			
Sonstige Angaben				Für Luft/Wasser-Wärmepumpen: Nennluftvolumenstrom, Außenbereich			
Leistungsregelung		mehrstufig		Für Wasser- oder Sole/Wasser-Wärmepumpen: Nenndurchfluss der Sole oder des Wassers, Wärmetauscher im Freien			
Schalleistungspegel							
in Innenräumen	Lwa	63	dB				
im Freien	Lwa	---	dB				
Jährlicher Energieverbrauch	QHE	39748.4	kWh				

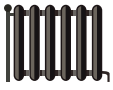
Angaben zum Kontakt: WAMAK, s.r.o., Orovnica 252, 96652, Orovnica, Slovakia, info@wamak.sk



ENERG Y IIA
 енергия - ενεργεια IE IA

WAMAK

TWW 91 EVI



55 °C

35 °C



A+++

A+++



63 dB



--- dB

■ 102
 ■ 97
 ■ 95
 kW

■ 98
 ■ 96
 ■ 91
 kW



2019

811/2013

TWW 91 EVI

ErP Data

	55 °C	35 °C
Energy class	A+++	A+++
η [%]	201.0	268.3
P_{rated} [kW]	97	96
Q_{HE} [kWh/y]	39749	29246
SCOP [-]	5.03	6.71
$T_{bivalent}$ [°C]	-10	-10

CONTROLLER



+ QAA55/75 class VII 3.5% ↓
 - QAA55/75 class III 1.5% ↓

Heizleistung Daten

Version: v2024.010-BW-WW

Quelle - Sole [0°C] / Niedrigtemp. [35°C]

ZHI35K1P-TFD_R410A_2_BWW

Betriebsbedingungen		Qh	P	COP
1	B0 / W30-35	75.4	16.8	4.48
2	B0 / W30-35 (MIN)	37.7	8.3	4.55
A	B0 / Wxx-34	75.2	16.4	4.58
B	B0 / Wxx-30	74.6	15.0	4.98
C	B0 / Wxx-27	37.0	6.9	5.39
D	B0 / Wxx-24	36.7	6.4	5.75
E	B0 / Wxx-35	75.4	16.8	4.48
F	B0 / Wxx-35	75.4	16.8	4.48

SCOP DATA EN 14825:2018	
Quelle - Sole [0°C] / Niedrigtemp. [35°C]	
SCOPon	5.08
SCOPnet	5.08
SCOP	5.07
η [%]	202.85
Label	A+++
Qh [kWh]	30673
Pdesignh [kW]	75.4
Tbivalent [°C]	-10

Quelle - Sole [0°C] / Mitteltemp.. [55°C]

Betriebsbedingungen		Qh	P	COP
1	B0 / W47-55	77.9	27.0	2.88
2	B0 / W47-55 (MIN)	39.0	13.1	2.92
A	B0 / Wxx-52	78.2	24.5	3.29
B	B0 / Wxx-42	77.8	18.9	4.18
C	B0 / Wxx-36	38.1	8.2	4.65
D	B0 / Wxx-30	37.8	7.4	5.12
E	B0 / Wxx-55	77.9	27.0	2.88
F	B0 / Wxx-54	78.4	25.1	3.12

SCOP DATA EN 14825:2018	
Quelle - Sole [0°C] / Mitteltemp.. [55°C]	
SCOPon	4.05
SCOPnet	4.05
SCOP	4.04
η [%]	161.74
Label	A+++
Qh [kWh]	39756
Pdesignh [kW]	77.9
Tbivalent [°C]	-10

Quelle - Wasser [10°C] / Niedrigtemp. [35°C]

Betriebsbedingungen		Qh	P	COP
1	W10 / W30-35	95.1	16.5	5.77
2	W10 / W30-35 (MIN)	47.5	8.1	5.85
A	W10 / Wxx-34	94.9	16.0	5.92
B	W10 / Wxx-30	94.3	14.4	6.56
C	W10 / Wxx-27	93.8	13.2	7.22
D	W10 / Wxx-24	93.1	12.0	7.87
E	W10 / Wxx-35	95.1	16.5	5.77
F	W10 / Wxx-35	95.1	16.5	5.77

SCOP DATA EN 14825:2018	
Quelle - Wasser [10°C] / Niedrigtemp. [35°C]	
SCOPon	6.72
SCOPnet	6.72
SCOP	6.71
η [%]	268.33
Label	A+++
Qh [kWh]	29245
Pdesignh [kW]	95.1
Tbivalent [°C]	-10.00

Quelle - Wasser [10°C] / Mitteltemp. [55°C]

Betriebsbedingungen		Qh	P	COP
1	W10 / W47-55	96.8	27.6	3.51
2	W10 / W47-55 (MIN)	48.4	13.6	3.56
A	W10 / Wxx-52	97.4	24.9	3.91
B	W10 / Wxx-42	96.6	18.7	5.15
C	W10 / Wxx-36	96.1	16.2	6.00
D	W10 / Wxx-30	95.4	14.3	6.75
E	W10 / Wxx-55	96.8	27.6	3.51
F	W10 / Wxx-55	96.8	27.6	3.51

SCOP DATA EN 14825:2018	
Quelle - Wasser [10°C] / Mitteltemp. [55°C]	
SCOPon	5.03
SCOPnet	5.03
SCOP	5.03
η [%]	201.02
Label	A+++
Qh [kWh]	39748
Pdesignh [kW]	96.8
Tbivalent [°C]	-10.00

Niedrigtemperatur Kühlung W 12 / 7°C

Betriebsbedingungen		Qc	P	EER
A	W30-35 / W12-7	57.1	18.0	3.18
B	W26-xx / W12-7	58.1	16.4	3.53
C	W22-xx / W12-7	58.8	15.0	3.92
D	W18-xx / W12-7	59.1	14.3	4.13

SEER DATA EN 14825:2018 [W 12 / 7°C]	
SEERon	3.80
SEER	3.80
Qc [kWh]	33420
η [%]	151.96

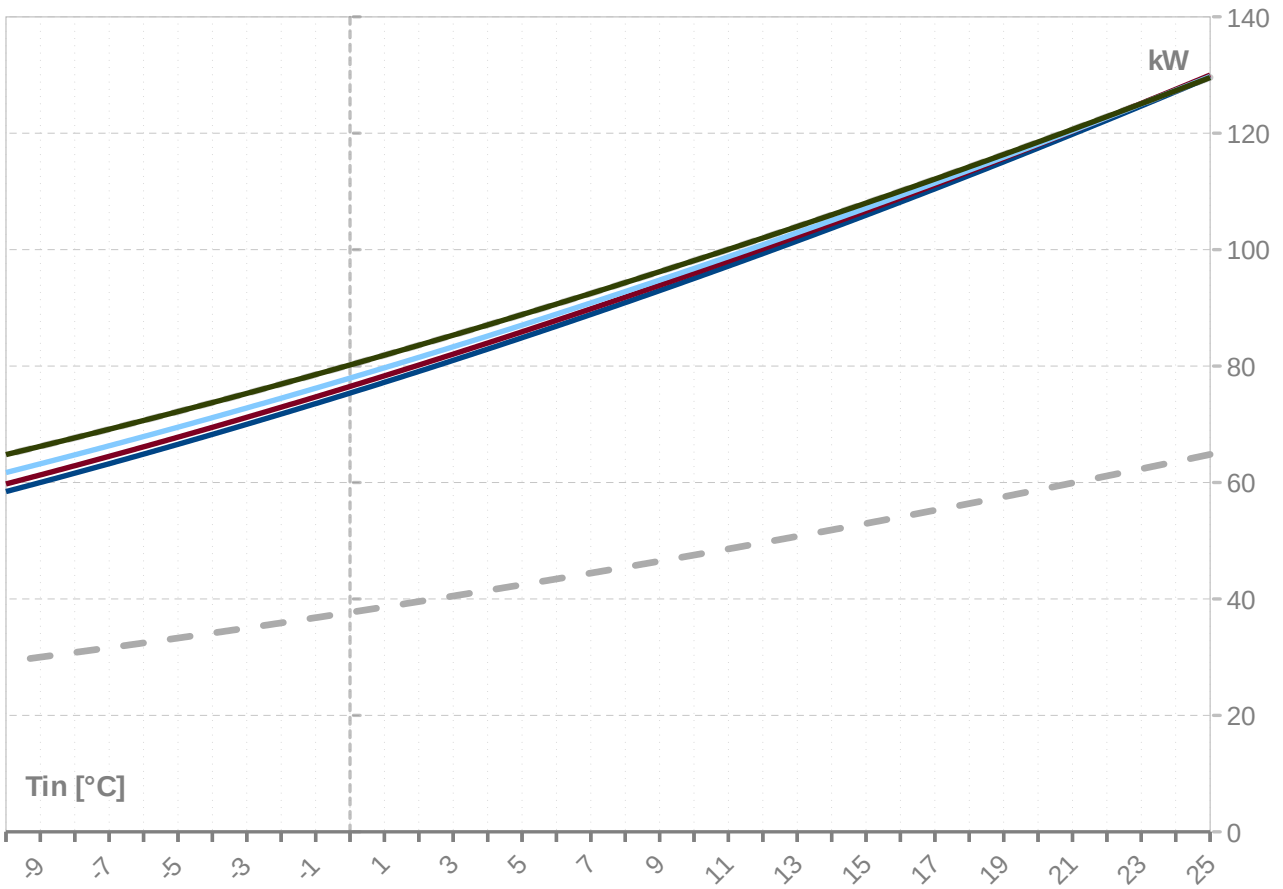
Flächenkühlung W 23 / 18°C

Betriebsbedingungen		Qc	P	EER
A	W50-xx / W23-18	67.3	29.1	2.31
B	W40-xx / W23-18	72.7	22.7	3.20
C	W30-35 / W23-18	76.6	18.0	4.26
D	W26-xx / W23-18	77.8	16.4	4.73

SEER DATA EN 14825:2018 [W 23 / 18°C]	
SEERon	5.09
SEER	5.09
Qc [kWh]	33420
η [%]	203.47

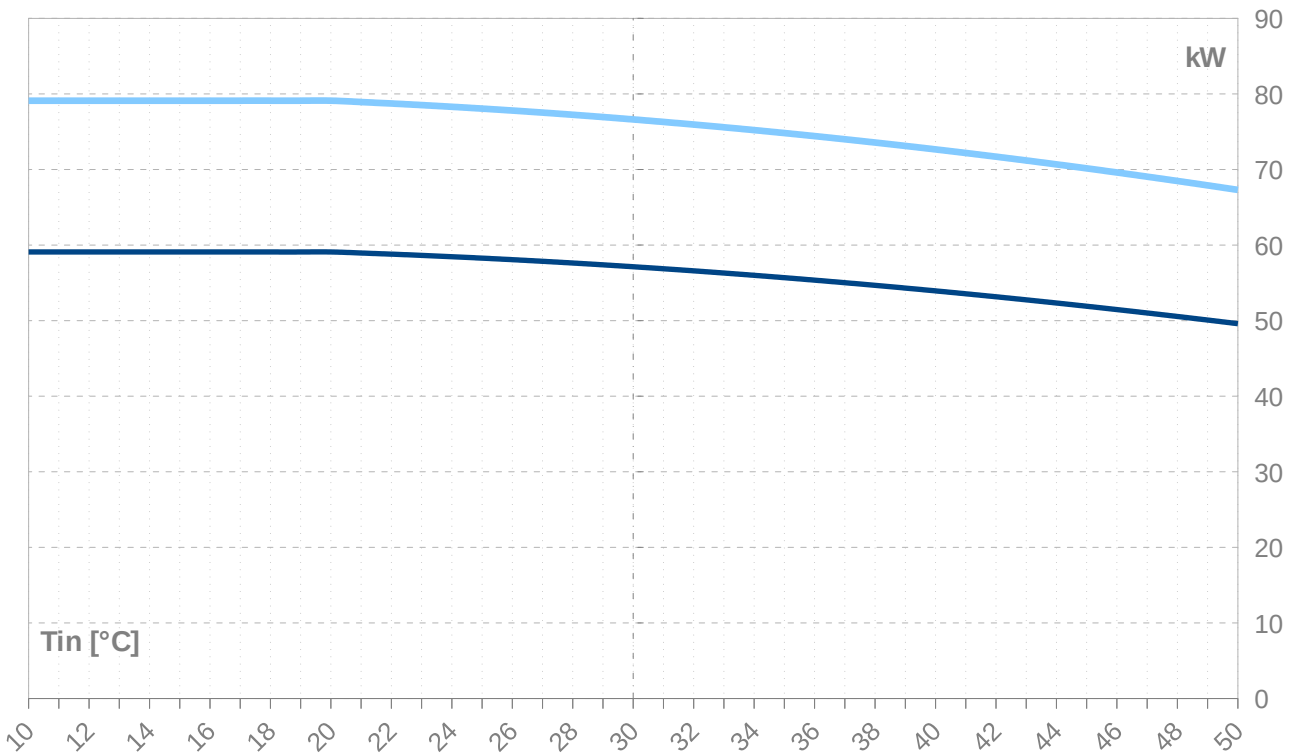
Leistungslinien - Heizen

- Qh-nom-35 - - - Qh-min-35 - - - - - Qh-max-65 — Qh-nom-45 — Qh-nom-55
- Qh-nom-65



Leistungslinien - Kühlen

- Qc-nom-12-7 — Qc-nom-23-18



Tws -VL		35										
	[°C]	Qh nom	Qh min	Qh max	Pin nom	Pin min	Pin max	COP nom	Qc nom	Qc min	Qc max	I nom
Twq -RL	[°C]	[kW]	[kW]	[kW]	[kW]	[kW]	[kW]	kw / kw	[kW]	[kW]	[kW]	[A]
25	129.6	64.8	129.6	14.4	7.1	14.4	9.01	116.2	58.1	116.2	39.9	
24	127.1	63.6	127.1	14.6	7.2	14.6	8.70	113.5	56.7	113.5	40.1	
23	124.7	62.3	124.7	14.8	7.3	14.8	8.42	110.8	55.4	110.8	40.3	
22	122.2	61.1	122.2	15.0	7.4	15.0	8.14	108.2	54.1	108.2	40.4	
21	119.8	59.9	119.8	15.2	7.5	15.2	7.89	105.6	52.8	105.6	40.6	
20	117.4	58.7	117.4	15.4	7.6	15.4	7.65	103.1	51.6	103.1	40.8	
19	115.1	57.5	115.1	15.5	7.7	15.5	7.42	100.6	50.3	100.6	40.9	
18	112.8	56.4	112.8	15.7	7.7	15.7	7.20	98.1	49.1	98.1	41.1	
17	110.4	55.2	110.4	15.8	7.8	15.8	6.99	95.7	47.8	95.7	41.2	
16	108.2	54.1	108.2	15.9	7.9	15.9	6.79	93.3	46.6	93.3	41.3	
15	105.9	53.0	105.9	16.0	7.9	16.0	6.60	90.9	45.5	90.9	41.5	
14	103.7	51.8	103.7	16.1	8.0	16.1	6.42	88.6	44.3	88.6	41.6	
13	101.5	50.7	101.5	16.2	8.0	16.2	6.25	86.3	43.2	86.3	41.7	
12	99.3	49.7	99.3	16.3	8.1	16.3	6.08	84.1	42.0	84.1	41.8	
11	97.2	48.6	97.2	16.4	8.1	16.4	5.92	81.9	40.9	81.9	41.9	
10	95.1	47.5	95.1	16.5	8.1	16.5	5.77	79.7	39.8	79.7	41.9	
9	93.0	46.5	93.0	16.5	8.2	16.5	5.62	77.5	38.8	77.5	42.0	
8	90.9	45.5	90.9	16.6	8.2	16.6	5.48	75.4	37.7	75.4	42.1	
7	88.9	44.4	88.9	16.6	8.2	16.6	5.34	73.3	36.7	73.3	42.1	
6	86.9	43.4	86.9	16.7	8.2	16.7	5.21	71.3	35.6	71.3	42.2	
5	84.9	42.4	84.9	16.7	8.2	16.7	5.08	69.3	34.6	69.3	42.2	
4	82.9	41.5	82.9	16.7	8.3	16.7	4.95	67.3	33.6	67.3	42.3	
3	81.0	40.5	81.0	16.8	8.3	16.8	4.83	65.3	32.7	65.3	42.3	
2	79.1	39.5	79.1	16.8	8.3	16.8	4.71	63.4	31.7	63.4	42.4	
1	77.2	38.6	77.2	16.8	8.3	16.8	4.60	61.5	30.8	61.5	42.4	
0	75.4	37.7	75.4	16.8	8.3	16.8	4.48	59.7	29.8	59.7	42.4	
-1	73.6	36.8	73.6	16.8	8.3	16.8	4.38	57.9	28.9	57.9	42.4	
-2	71.8	35.9	71.8	16.8	8.3	16.8	4.27	56.1	28.0	56.1	42.4	
-3	70.0	35.0	70.0	16.8	8.3	16.8	4.16	54.3	27.1	54.3	42.4	
-4	68.3	34.1	68.3	16.8	8.3	16.8	4.06	52.6	26.3	52.6	42.4	
-5	66.6	33.3	66.6	16.8	8.3	16.8	3.96	50.9	25.4	50.9	42.5	
-6	64.9	32.4	64.9	16.8	8.3	16.8	3.86	49.2	24.6	49.2	42.4	
-7	63.2	31.6	63.2	16.8	8.3	16.8	3.77	47.5	23.8	47.5	42.4	
-8	61.6	30.8	61.6	16.8	8.3	16.8	3.67	45.9	23.0	45.9	42.4	
-9	60.0	30.0	60.0	16.8	8.3	16.8	3.58	44.3	22.2	44.3	42.4	
-10	58.4	29.2	58.4	16.8	8.3	16.8	3.49	42.8	21.4	42.8	42.4	
-11	56.9	28.4	56.9	16.7	8.3	16.7	3.40	41.3	20.6	41.3	42.4	
-12	55.4	27.7	55.4	16.7	8.3	16.7	3.31	39.8	19.9	39.8	42.4	
-13	53.9	26.9	53.9	16.7	8.2	16.7	3.22	38.3	19.1	38.3	42.4	
-14	52.4	26.2	52.4	16.7	8.2	16.7	3.14	36.8	18.4	36.8	42.3	
-15	51.0	25.5	51.0	16.7	8.2	16.7	3.05	35.4	17.7	35.4	42.3	

-- Achtung: Betriebsgrenzen beachten - nicht in Tabelle festgehalten

ZHI35K1P-TFD_R410A_2_BWW

Tws -VL	45										
[°C]	Qh nom [kW]	Qh min [kW]	Qh max [kW]	Pin nom [kW]	Pin min [kW]	Pin max [kW]	COP nom kW / kW	Qc nom [kW]	Qc min [kW]	Qc max [kW]	I nom [A]
25	130.0	65.0	130.0	20.1	9.9	20.1	6.48	111.2	55.6	111.2	44.8
24	127.5	63.8	127.5	20.2	10.0	20.2	6.31	108.7	54.3	108.7	44.9
23	125.1	62.6	125.1	20.3	10.0	20.3	6.16	106.1	53.1	106.1	45.0
22	122.7	61.4	122.7	20.4	10.1	20.4	6.00	103.6	51.8	103.6	45.1
21	120.3	60.2	120.3	20.5	10.1	20.5	5.86	101.2	50.6	101.2	45.2
20	118.0	59.0	118.0	20.6	10.2	20.6	5.72	98.7	49.4	98.7	45.3
19	115.7	57.8	115.7	20.7	10.2	20.7	5.59	96.3	48.2	96.3	45.3
18	113.4	56.7	113.4	20.8	10.2	20.8	5.46	94.0	47.0	94.0	45.4
17	111.1	55.6	111.1	20.8	10.3	20.8	5.33	91.6	45.8	91.6	45.4
16	108.9	54.4	108.9	20.9	10.3	20.9	5.21	89.4	44.7	89.4	45.5
15	106.6	53.3	106.6	20.9	10.3	20.9	5.09	87.1	43.5	87.1	45.5
14	104.5	52.2	104.5	21.0	10.3	21.0	4.98	84.9	42.4	84.9	45.5
13	102.3	51.1	102.3	21.0	10.4	21.0	4.87	82.7	41.3	82.7	45.6
12	100.1	50.1	100.1	21.0	10.4	21.0	4.76	80.5	40.3	80.5	45.6
11	98.0	49.0	98.0	21.0	10.4	21.0	4.66	78.4	39.2	78.4	45.6
10	95.9	48.0	95.9	21.1	10.4	21.1	4.56	76.3	38.1	76.3	45.6
9	93.9	46.9	93.9	21.1	10.4	21.1	4.46	74.2	37.1	74.2	45.6
8	91.8	45.9	91.8	21.1	10.4	21.1	4.36	72.2	36.1	72.2	45.6
7	89.8	44.9	89.8	21.1	10.4	21.1	4.27	70.2	35.1	70.2	45.6
6	87.8	43.9	87.8	21.1	10.4	21.1	4.17	68.2	34.1	68.2	45.6
5	85.9	42.9	85.9	21.0	10.4	21.0	4.08	66.2	33.1	66.2	45.6
4	84.0	42.0	84.0	21.0	10.4	21.0	3.99	64.3	32.2	64.3	45.6
3	82.1	41.0	82.1	21.0	10.4	21.0	3.91	62.4	31.2	62.4	45.6
2	80.2	40.1	80.2	21.0	10.3	21.0	3.82	60.6	30.3	60.6	45.5
1	78.3	39.2	78.3	21.0	10.3	21.0	3.74	58.8	29.4	58.8	45.5
0	76.5	38.3	76.5	20.9	10.3	20.9	3.66	57.0	28.5	57.0	45.5
-1	74.7	37.4	74.7	20.9	10.3	20.9	3.57	55.2	27.6	55.2	45.4
-2	72.9	36.5	72.9	20.9	10.3	20.9	3.49	53.4	26.7	53.4	45.4
-3	71.2	35.6	71.2	20.8	10.3	20.8	3.42	51.7	25.9	51.7	45.4
-4	69.5	34.7	69.5	20.8	10.3	20.8	3.34	50.0	25.0	50.0	45.3
-5	67.8	33.9	67.8	20.8	10.2	20.8	3.26	48.4	24.2	48.4	45.3
-6	66.1	33.1	66.1	20.7	10.2	20.7	3.19	46.8	23.4	46.8	45.2
-7	64.5	32.2	64.5	20.7	10.2	20.7	3.11	45.1	22.6	45.1	45.2
-8	62.9	31.4	62.9	20.7	10.2	20.7	3.04	43.6	21.8	43.6	45.1
-9	61.3	30.6	61.3	20.7	10.2	20.7	2.97	42.0	21.0	42.0	45.1
-10	59.7	29.9	59.7	20.6	10.2	20.6	2.90	40.5	20.2	40.5	45.1
-11	58.2	29.1	58.2	20.6	10.2	20.6	2.83	39.0	19.5	39.0	45.0
-12	56.7	28.4	56.7	20.6	10.1	20.6	2.76	37.5	18.7	37.5	45.0
-13	55.2	27.6	55.2	20.6	10.1	20.6	2.69	36.0	18.0	36.0	44.9
-14	53.8	26.9	53.8	20.5	10.1	20.5	2.62	34.6	17.3	34.6	44.9
-15	52.4	26.2	52.4	20.5	10.1	20.5	2.55	33.2	16.6	33.2	44.8

-- Achtung: Betriebsgrenzen beachten - nicht in Tabelle festgehalten

Tws -VL		55										
	[°C]	Qh	Qh	Qh	Pin	Pin	Pin	COP	Qc	Qc	Qc	I
Twq	-RL	nom	min	max	nom	min	max	nom	nom	min	max	nom
[°C]		[kW]	[kW]	[kW]	[kW]	[kW]	[kW]	kw / kw	[kW]	[kW]	[kW]	[A]
25		129.7	64.9	129.7	27.7	13.7	27.7	4.68	103.9	51.9	103.9	52.0
24		127.4	63.7	127.4	27.7	13.7	27.7	4.59	101.5	50.7	101.5	52.0
23		125.0	62.5	125.0	27.8	13.7	27.8	4.50	99.1	49.5	99.1	52.0
22		122.7	61.3	122.7	27.8	13.7	27.8	4.41	96.7	48.4	96.7	52.0
21		120.4	60.2	120.4	27.8	13.7	27.8	4.33	94.4	47.2	94.4	52.0
20		118.1	59.1	118.1	27.8	13.7	27.8	4.24	92.1	46.1	92.1	52.0
19		115.9	57.9	115.9	27.8	13.7	27.8	4.16	89.9	44.9	89.9	52.0
18		113.7	56.8	113.7	27.8	13.7	27.8	4.08	87.7	43.8	87.7	52.0
17		111.5	55.7	111.5	27.8	13.7	27.8	4.01	85.5	42.7	85.5	52.0
16		109.3	54.6	109.3	27.8	13.7	27.8	3.93	83.3	41.7	83.3	51.9
15		107.1	53.6	107.1	27.8	13.7	27.8	3.86	81.2	40.6	81.2	51.9
14		105.0	52.5	105.0	27.8	13.7	27.8	3.78	79.1	39.5	79.1	51.9
13		102.9	51.5	102.9	27.7	13.7	27.7	3.71	77.0	38.5	77.0	51.8
12		100.8	50.4	100.8	27.7	13.7	27.7	3.64	75.0	37.5	75.0	51.8
11		98.8	49.4	98.8	27.6	13.6	27.6	3.57	73.0	36.5	73.0	51.8
10		96.8	48.4	96.8	27.6	13.6	27.6	3.51	71.0	35.5	71.0	51.7
9		94.8	47.4	94.8	27.5	13.6	27.5	3.44	69.0	34.5	69.0	51.7
8		92.8	46.4	92.8	27.5	13.6	27.5	3.37	67.1	33.6	67.1	51.6
7		90.9	45.4	90.9	27.4	13.5	27.4	3.31	65.2	32.6	65.2	51.5
6		88.9	44.5	88.9	27.4	13.5	27.4	3.25	63.4	31.7	63.4	51.5
5		87.0	43.5	87.0	27.3	13.5	27.3	3.18	61.5	30.8	61.5	51.4
4		85.2	42.6	85.2	27.3	13.5	27.3	3.12	59.7	29.8	59.7	51.3
3		83.3	41.7	83.3	27.2	13.4	27.2	3.06	57.9	29.0	57.9	51.3
2		81.5	40.8	81.5	27.2	13.4	27.2	3.00	56.1	28.1	56.1	51.2
1		79.7	39.9	79.7	27.1	13.4	27.1	2.94	54.4	27.2	54.4	51.1
0		77.9	39.0	77.9	27.0	13.3	27.0	2.88	52.7	26.3	52.7	51.1
-1		76.2	38.1	76.2	27.0	13.3	27.0	2.83	51.0	25.5	51.0	51.0
-2		74.5	37.2	74.5	26.9	13.3	26.9	2.77	49.4	24.7	49.4	50.9
-3		72.8	36.4	72.8	26.9	13.2	26.9	2.71	47.7	23.9	47.7	50.9
-4		71.1	35.6	71.1	26.8	13.2	26.8	2.65	46.1	23.1	46.1	50.8
-5		69.5	34.7	69.5	26.8	13.2	26.8	2.60	44.5	22.3	44.5	50.7
-6		67.9	33.9	67.9	26.7	13.2	26.7	2.54	43.0	21.5	43.0	50.6
-7		66.3	33.2	66.3	26.7	13.1	26.7	2.49	41.4	20.7	41.4	50.6
-8		64.7	32.4	64.7	26.6	13.1	26.6	2.43	39.9	19.9	39.9	50.5
-9		63.2	31.6	63.2	26.6	13.1	26.6	2.38	38.4	19.2	38.4	50.4
-10		61.7	30.9	61.7	26.5	13.1	26.5	2.33	36.9	18.5	36.9	50.4
-11		60.2	30.1	60.2	26.5	13.1	26.5	2.27	35.5	17.7	35.5	50.3
-12		58.8	29.4	58.8	26.5	13.1	26.5	2.22	34.0	17.0	34.0	50.2
-13		57.3	28.7	57.3	26.5	13.0	26.5	2.17	32.6	16.3	32.6	50.2
-14		55.9	28.0	55.9	26.4	13.0	26.4	2.12	31.3	15.6	31.3	50.1
-15		54.6	27.3	54.6	26.4	13.0	26.4	2.06	29.9	14.9	29.9	50.1

-- Achtung: Betriebsgrenzen beachten - nicht in Tabelle festgehalten

Tws -VL	65 (T-max)										
	[°C]	Qh nom	Qh min	Qh max	Pin nom	Pin min	Pin max	COP nom	Qc nom	Qc min	Qc max
[°C]	[kW]	[kW]	[kW]	[kW]	[kW]	[kW]	kW / kW	[kW]	[kW]	[kW]	[A]
25	129.6	64.8	129.6	36.9	18.2	36.9	3.51	95.1	47.5	95.1	63.2
24	127.3	63.7	127.3	36.9	18.2	36.9	3.45	92.9	46.4	92.9	63.2
23	125.1	62.5	125.1	36.9	18.2	36.9	3.39	90.7	45.3	90.7	63.2
22	122.9	61.4	122.9	36.8	18.2	36.8	3.34	88.5	44.2	88.5	63.1
21	120.7	60.3	120.7	36.8	18.1	36.8	3.28	86.3	43.2	86.3	63.0
20	118.5	59.2	118.5	36.7	18.1	36.7	3.23	84.2	42.1	84.2	63.0
19	116.3	58.2	116.3	36.6	18.1	36.6	3.18	82.1	41.1	82.1	62.9
18	114.2	57.1	114.2	36.6	18.0	36.6	3.12	80.1	40.0	80.1	62.8
17	112.1	56.1	112.1	36.5	18.0	36.5	3.07	78.0	39.0	78.0	62.8
16	110.1	55.0	110.1	36.4	18.0	36.4	3.02	76.0	38.0	76.0	62.7
15	108.0	54.0	108.0	36.3	17.9	36.3	2.97	74.1	37.0	74.1	62.6
14	106.0	53.0	106.0	36.3	17.9	36.3	2.92	72.1	36.1	72.1	62.5
13	104.0	52.0	104.0	36.2	17.8	36.2	2.87	70.2	35.1	70.2	62.4
12	102.0	51.0	102.0	36.1	17.8	36.1	2.83	68.3	34.2	68.3	62.4
11	100.0	50.0	100.0	36.0	17.8	36.0	2.78	66.4	33.2	66.4	62.3
10	98.1	49.1	98.1	35.9	17.7	35.9	2.73	64.6	32.3	64.6	62.2
9	96.2	48.1	96.2	35.8	17.7	35.8	2.69	62.8	31.4	62.8	62.1
8	94.3	47.2	94.3	35.7	17.6	35.7	2.64	61.0	30.5	61.0	62.0
7	92.5	46.2	92.5	35.6	17.6	35.6	2.60	59.2	29.6	59.2	61.9
6	90.7	45.3	90.7	35.5	17.5	35.5	2.55	57.5	28.7	57.5	61.8
5	88.9	44.4	88.9	35.4	17.5	35.4	2.51	55.8	27.9	55.8	61.7
4	87.1	43.5	87.1	35.4	17.4	35.4	2.46	54.1	27.0	54.1	61.6
3	85.3	42.7	85.3	35.3	17.4	35.3	2.42	52.4	26.2	52.4	61.6
2	83.6	41.8	83.6	35.2	17.3	35.2	2.38	50.7	25.4	50.7	61.5
1	81.9	40.9	81.9	35.1	17.3	35.1	2.33	49.1	24.6	49.1	61.4
0	80.2	40.1	80.2	35.0	17.3	35.0	2.29	47.5	23.8	47.5	61.3
-1	78.5	39.3	78.5	34.9	17.2	34.9	2.25	45.9	23.0	45.9	61.2
-2	76.9	38.5	76.9	34.9	17.2	34.9	2.21	44.4	22.2	44.4	61.1
-3	75.3	37.7	75.3	34.8	17.2	34.8	2.17	42.8	21.4	42.8	61.0
-4	73.7	36.9	73.7	34.7	17.1	34.7	2.12	41.3	20.7	41.3	60.9
-5	72.2	36.1	72.2	34.6	17.1	34.6	2.08	39.8	19.9	39.8	60.9
-6	70.6	35.3	70.6	34.6	17.1	34.6	2.04	38.3	19.2	38.3	60.8
-7	69.1	34.6	69.1	34.5	17.0	34.5	2.00	36.9	18.4	36.9	60.7
-8	67.7	33.8	67.7	34.5	17.0	34.5	1.96	35.5	17.7	35.5	60.6
-9	66.2	33.1	66.2	34.4	17.0	34.4	1.92	34.1	17.0	34.1	60.6
-10	64.8	32.4	64.8	34.4	17.0	34.4	1.88	32.7	16.3	32.7	60.5
-11	63.4	31.7	63.4	34.4	17.0	34.4	1.84	31.3	15.6	31.3	60.4
-12	62.0	31.0	62.0	34.4	16.9	34.4	1.81	29.9	15.0	29.9	60.4
-13	60.7	30.3	60.7	34.3	16.9	34.3	1.77	28.6	14.3	28.6	60.3
-14	59.3	29.7	59.3	34.3	16.9	34.3	1.73	27.3	13.6	27.3	60.3
-15	58.0	29.0	58.0	34.3	16.9	34.3	1.69	26.0	13.0	26.0	60.2

-- Achtung: Betriebsgrenzen beachten - nicht in Tabelle festgehalten

Tk -VL	W 12 / 7 °C										
[°C]	Qc nom [kW]	Qc min [kW]	Qc max [kW]	Pin nom [kW]	Pin min [kW]	Pin max [kW]	EER kW / kW	Qh nom [kW]	Qh min [kW]	Qh max [kW]	I nom [A]
40	53.9	27.0	53.9	22.7	11.2	22.7	2.38	75.1	37.6	75.1	46.9
39	54.3	27.2	54.3	22.2	10.9	22.2	2.45	75.0	37.5	75.0	46.4
38	54.7	27.3	54.7	21.7	10.7	21.7	2.52	74.9	37.4	74.9	46.0
37	55.0	27.5	55.0	21.1	10.4	21.1	2.60	74.8	37.4	74.8	45.6
36	55.4	27.7	55.4	20.7	10.2	20.7	2.68	74.6	37.3	74.6	45.3
35	55.7	27.8	55.7	20.2	10.0	20.2	2.76	74.5	37.3	74.5	44.9
34	56.0	28.0	56.0	19.7	9.7	19.7	2.84	74.4	37.2	74.4	44.6
33	56.3	28.1	56.3	19.3	9.5	19.3	2.92	74.3	37.1	74.3	44.2
32	56.6	28.3	56.6	18.8	9.3	18.8	3.00	74.2	37.1	74.2	43.9
31	56.9	28.4	56.9	18.4	9.1	18.4	3.09	74.1	37.0	74.1	43.6
30	57.1	28.6	57.1	18.0	8.9	18.0	3.18	73.9	37.0	73.9	43.3
29	57.4	28.7	57.4	17.6	8.7	17.6	3.26	73.8	36.9	73.8	43.0
28	57.6	28.8	57.6	17.2	8.5	17.2	3.35	73.7	36.8	73.7	42.7
27	57.9	28.9	57.9	16.8	8.3	16.8	3.44	73.6	36.8	73.6	42.4
26	58.1	29.0	58.1	16.4	8.1	16.4	3.53	73.4	36.7	73.4	42.1
25	58.3	29.1	58.3	16.1	7.9	16.1	3.63	73.3	36.6	73.3	41.8
24	58.5	29.2	58.5	15.7	7.7	15.7	3.72	73.1	36.6	73.1	41.5
23	58.6	29.3	58.6	15.4	7.6	15.4	3.82	73.0	36.5	73.0	41.2
22	58.8	29.4	58.8	15.0	7.4	15.0	3.92	72.8	36.4	72.8	40.8
21	58.9	29.5	58.9	14.7	7.2	14.7	4.02	72.6	36.3	72.6	40.4
20	59.1	29.5	59.1	14.3	7.1	14.3	4.13	72.5	36.2	72.5	40.0

Tc [°C]	W 23 / 18 °C										
[°C]	Qc nom [kW]	Qc min [kW]	Qc max [kW]	Pin nom [kW]	Pin min [kW]	Pin max [kW]	EER kW / kW	Qh nom [kW]	Qh min [kW]	Qh max [kW]	I nom [A]
0											
40	72.7	36.3	72.7	22.7	11.2	22.7	3.20	94.2	47.1	95.1	47.3
39	73.1	36.6	73.1	22.2	10.9	22.2	3.30	94.1	47.0	95.0	46.8
38	73.6	36.8	73.6	21.7	10.7	21.7	3.40	94.0	47.0	94.9	46.3
37	74.0	37.0	74.0	21.1	10.4	21.1	3.50	93.9	47.0	94.8	45.8
36	74.4	37.2	74.4	20.7	10.2	20.7	3.60	93.8	46.9	94.7	45.4
35	74.8	37.4	74.8	20.2	10.0	20.2	3.71	93.8	46.9	94.6	45.0
34	75.2	37.6	75.2	19.7	9.7	19.7	3.81	93.7	46.8	94.5	44.6
33	75.6	37.8	75.6	19.3	9.5	19.3	3.92	93.6	46.8	94.4	44.2
32	75.9	38.0	75.9	18.8	9.3	18.8	4.03	93.5	46.7	94.3	43.8
31	76.3	38.1	76.3	18.4	9.1	18.4	4.14	93.4	46.7	94.2	43.5
30	76.6	38.3	76.6	18.0	8.9	18.0	4.26	93.3	46.7	94.2	43.1
29	76.9	38.5	76.9	17.6	8.7	17.6	4.37	93.2	46.6	94.1	42.7
28	77.2	38.6	77.2	17.2	8.5	17.2	4.49	93.1	46.5	94.0	42.4
27	77.5	38.8	77.5	16.8	8.3	16.8	4.61	93.0	46.5	93.9	42.0
26	77.8	38.9	77.8	16.4	8.1	16.4	4.73	92.8	46.4	93.8	41.6
25	78.1	39.0	78.1	16.1	7.9	16.1	4.86	92.7	46.4	93.8	41.2
24	78.3	39.1	78.3	15.7	7.7	15.7	4.99	92.6	46.3	93.7	40.9
23	78.5	39.3	78.5	15.4	7.6	15.4	5.11	92.4	46.2	93.6	40.4
22	78.7	39.4	78.7	15.0	7.4	15.0	5.25	92.2	46.1	93.5	40.0
21	78.9	39.5	78.9	14.7	7.2	14.7	5.38	92.1	46.0	93.4	39.6
20	79.1	39.6	79.1	14.3	7.1	14.3	5.52	91.9	45.9	93.3	39.1

-- Achtung: Betriebsgrenzen beachten - nicht in Tabelle festgehalten

LEGENDE:

T_{wq-RL}: Temperatur Wärmequelle - Eintritt [°C]

T_{ws-VL}: Temperatur Wärmesenke - Vorlauf [°C]

T_{k-VL}: Temperatur Kältesenke - Vorlauf [°C]

Q_{h nom}: Heizleistung nominal

Q_{h min}: Heizleistung minimal

Q_{h max}: Heizleistung maximal

P_{in nom}: Aufnahme bei nominaler Heizleistung

P_{in min}: Aufnahme bei minimaler Heizleistung

P_{in max}: Aufnahme bei maximaler Heizleistung

COP nom: Arbeitszahl bei nominaler Heizleistung

Q_{c nom}: Kälteleistung/Energieentnahme bei nominaler Heizleistung

Q_{c min}: Kälteleistung/Energieentnahme bei minimaler Heizleistung

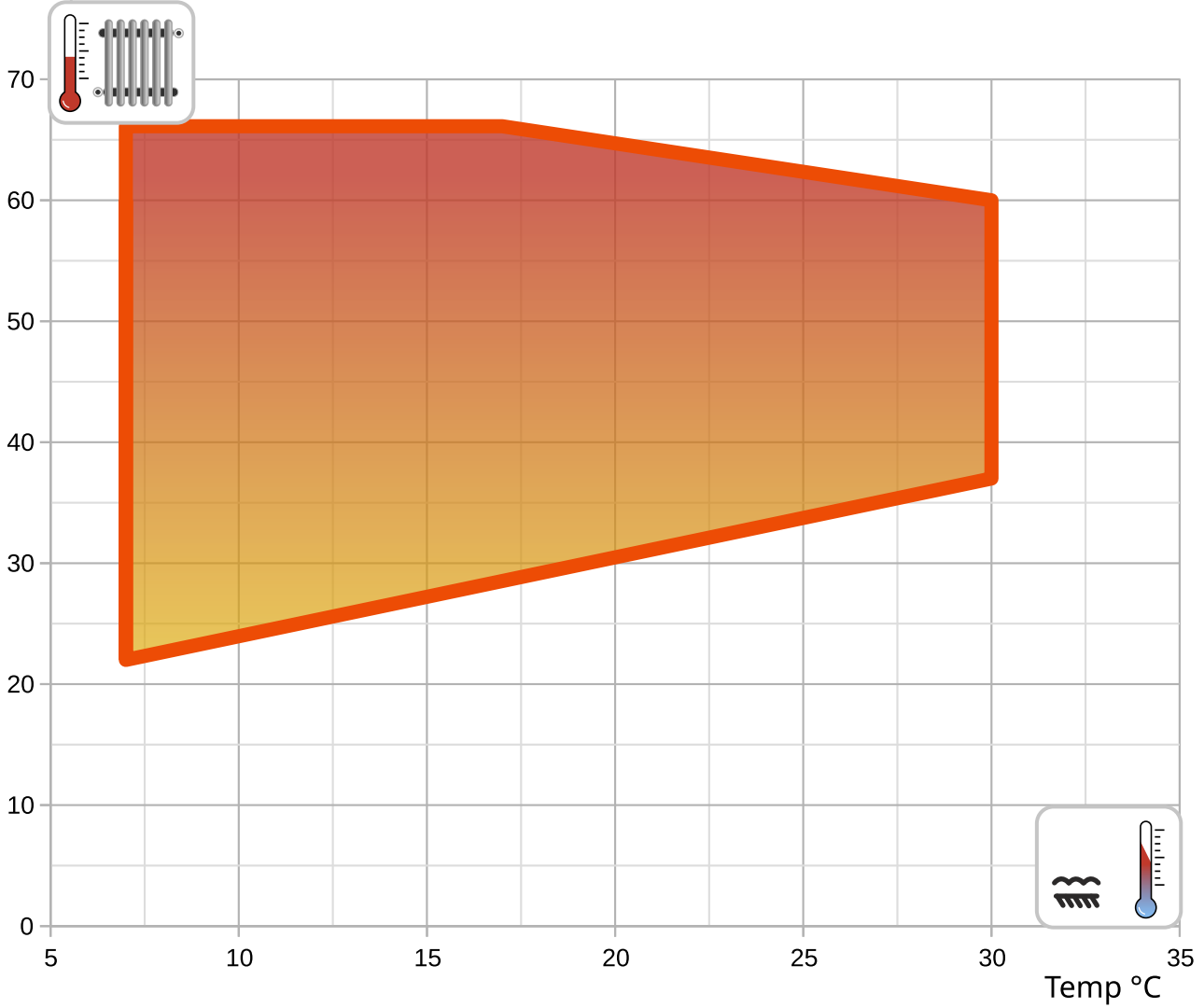
Q_{c max}: Kälteleistung/Energieentnahme bei maximaler Heizleistung

I nom: Stromaufnahme bei nominaler Heizleistung

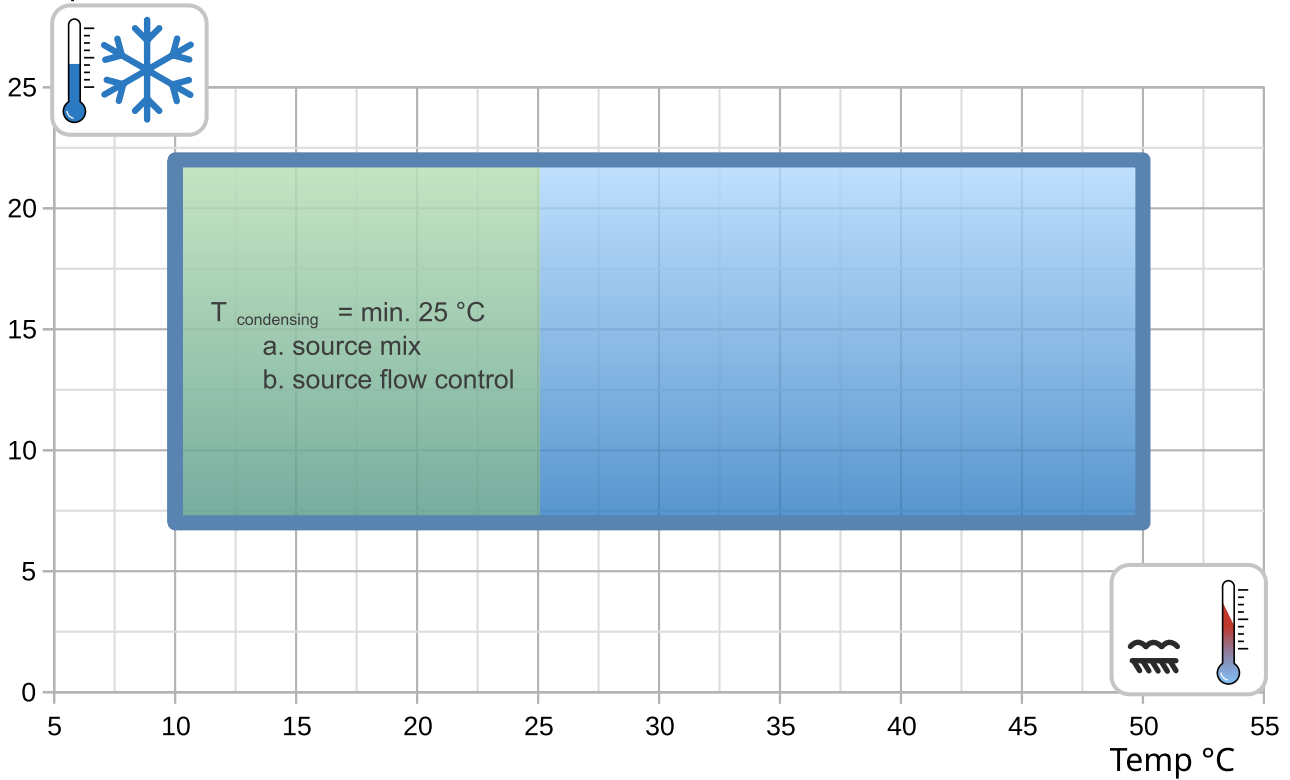
EER: Arbeitszahl bei nominaler Kälteleistung

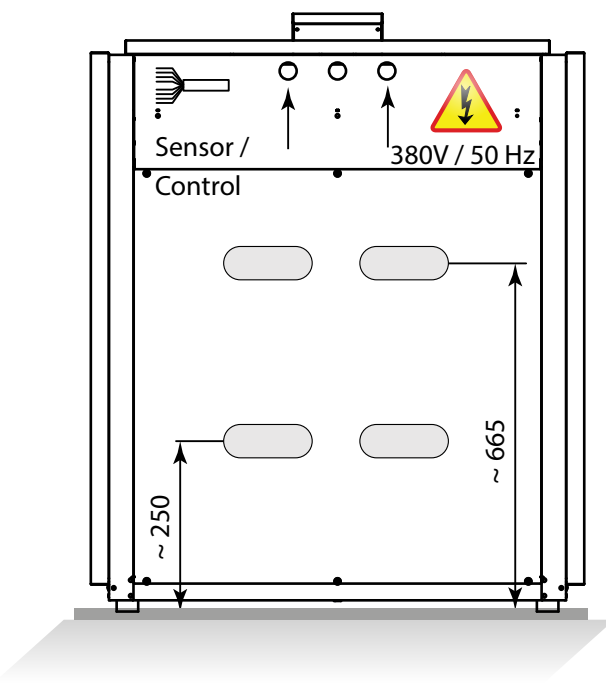
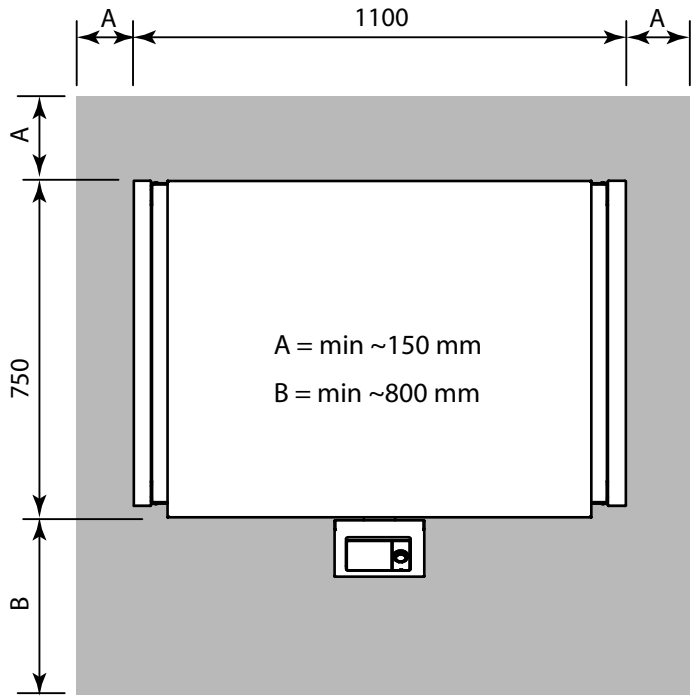
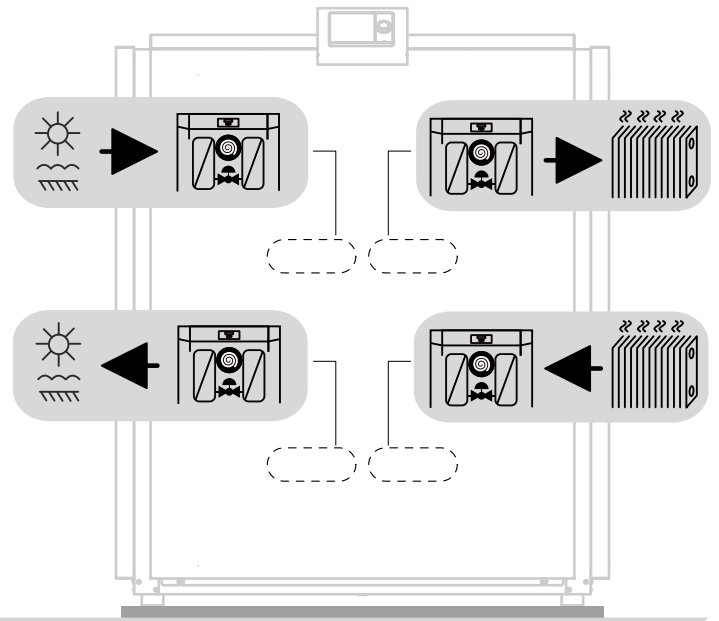
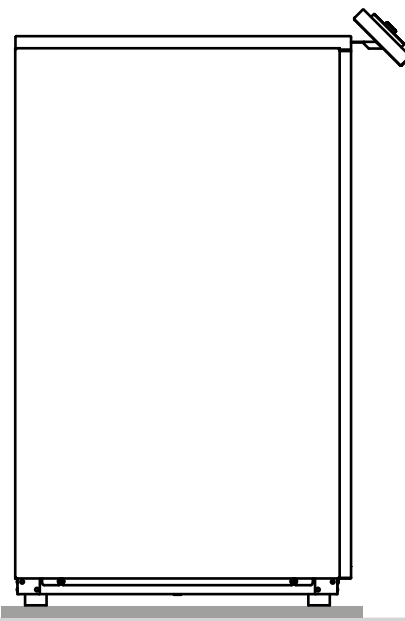
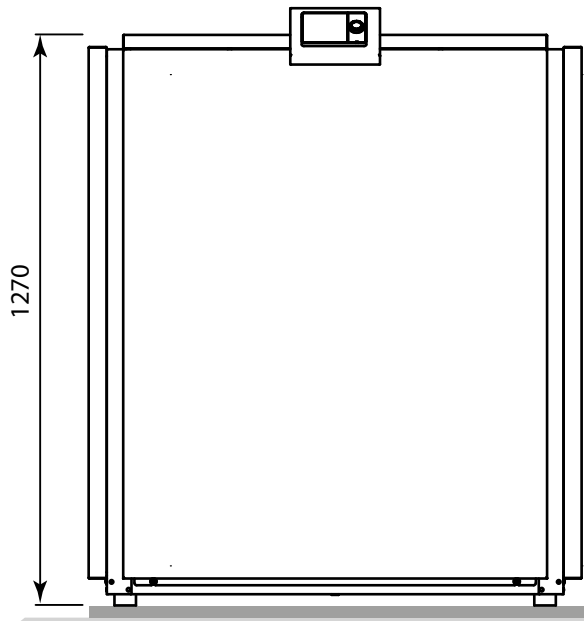
Betriebsgrenzen

Temp °C

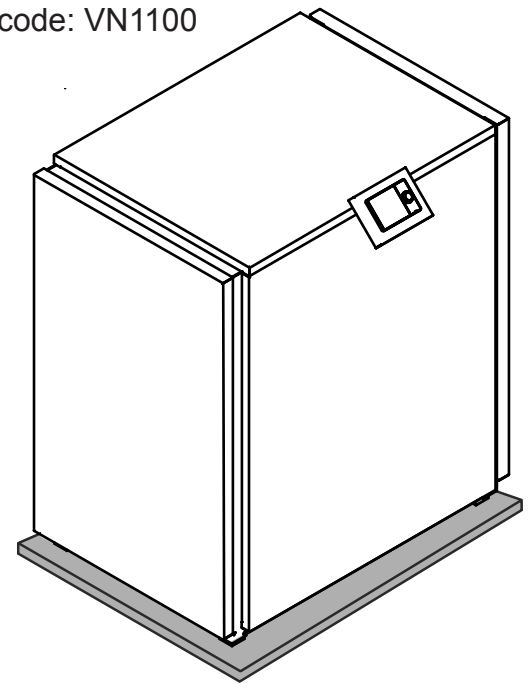


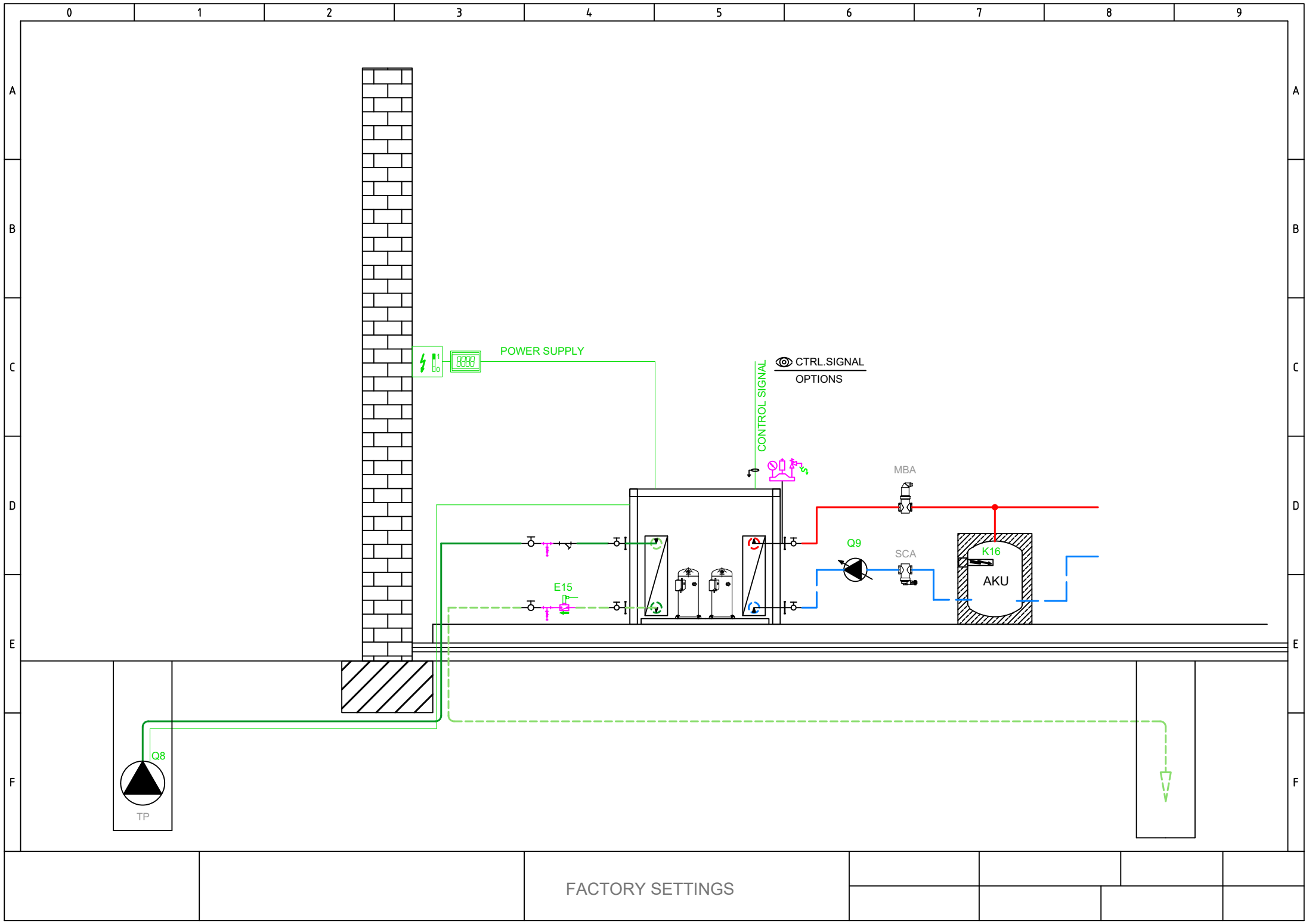
Temp °C

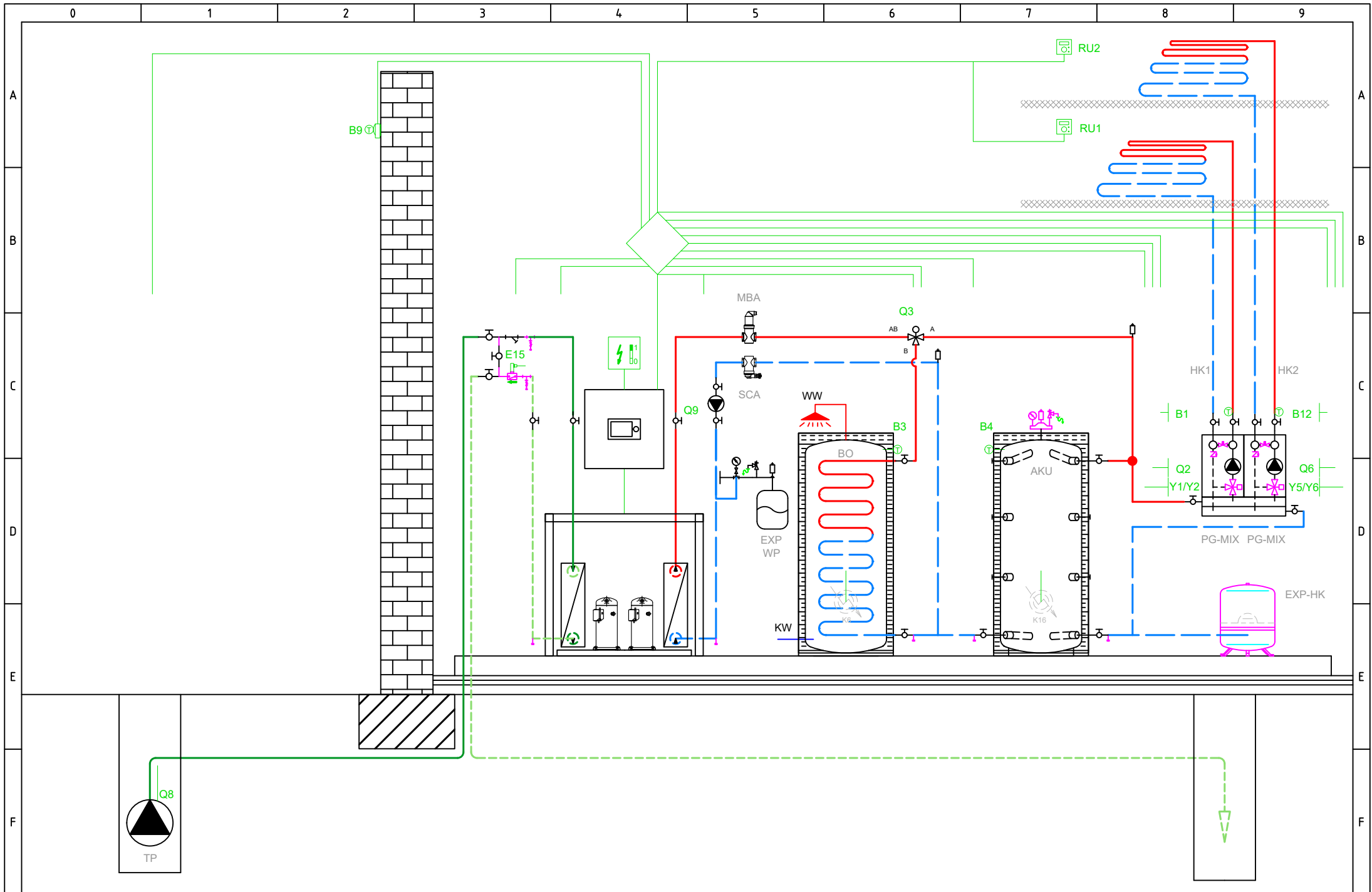




int. code: VN1100







BASIC APPLICATION

Total: max 6A
1 x QX...: max 2A

Netzanschluss 230V / 50 Hz
Erde
Nullleiter

- E9 Niederdruckwächter E9
- E10 Hochdruckwächter E10
- E15 Ström'wächter Quelle E15
- E24 Ström'wächter Verbrau E24
- E6 EW Sperre E6
- E12 Überlast Verdichter 2 E12
- E21 Drehstrom E21
- E22 Drehstrom E22
- E23 Drehstrom E23
- E11 Überlast Verdichter 1 E11
- K1 Verdichterstufe 1 K1

Q8 Quellpumpe Q8

Q9 Kondensatorpumpe Q9

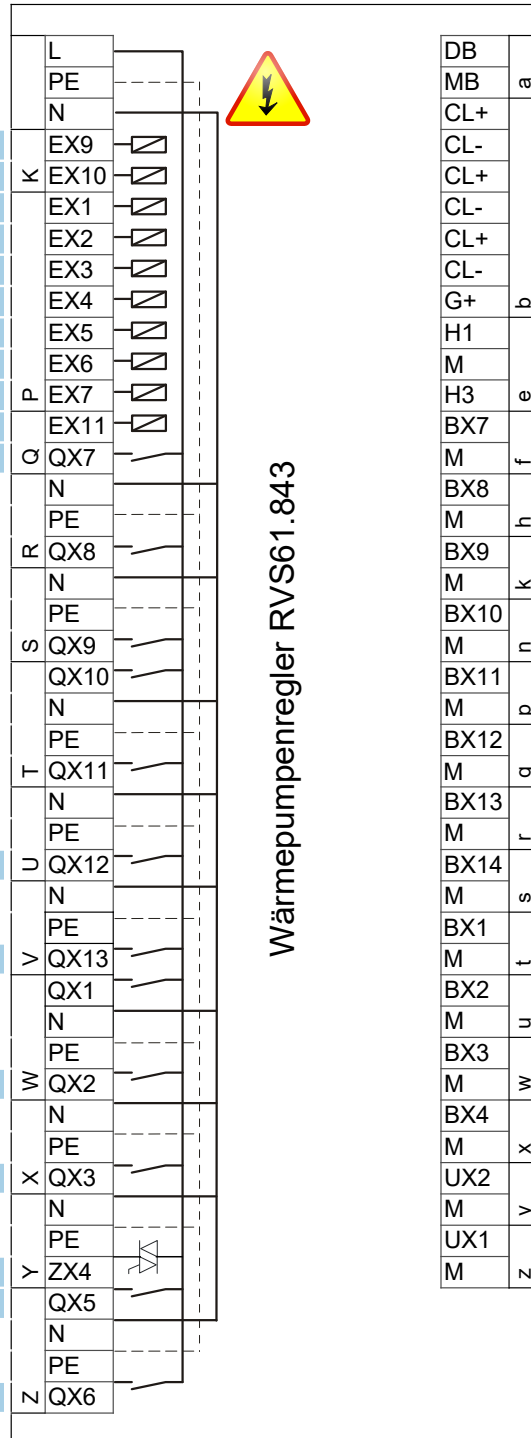
K10 Alarmausgang K10

K40 Ölumpfheizung K40

K81 Ventil Verdampfer K81

K82 Ventil EVI K82

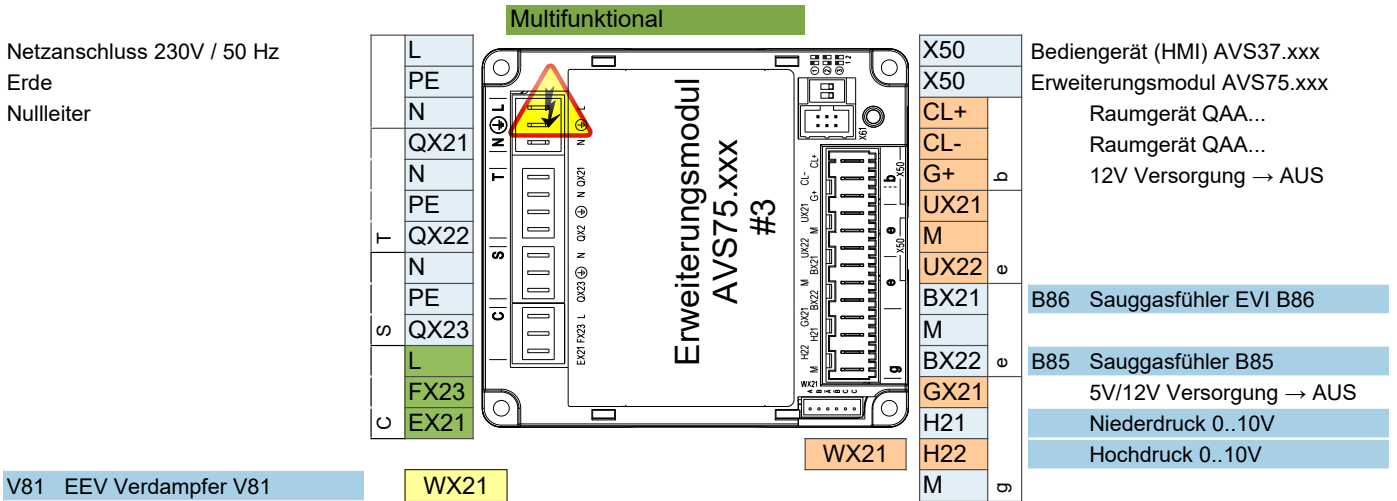
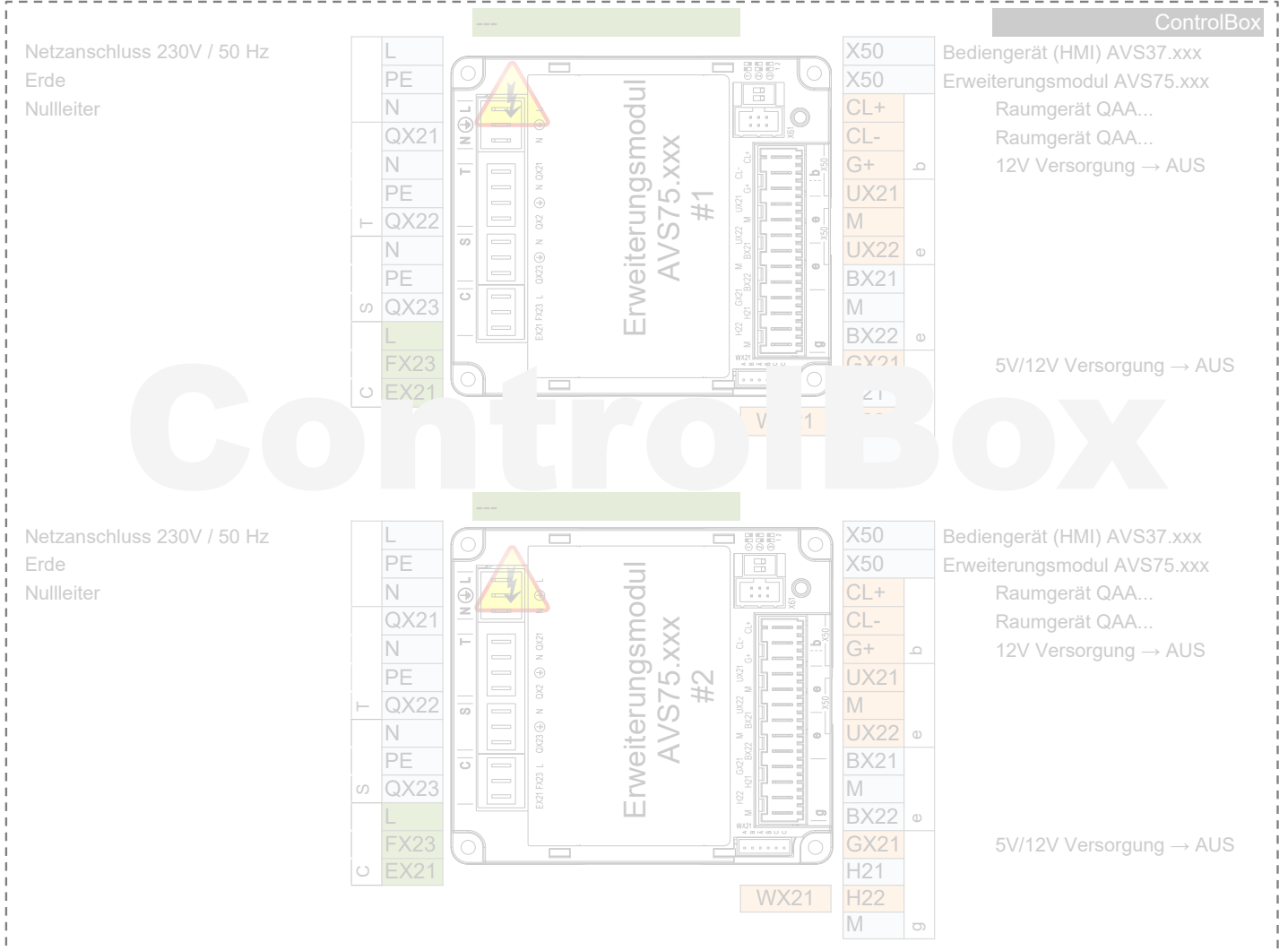
K2 Verdichterstufe 2 K2



DB		LPB Bus Data
MB	a	LPB Bus Masse
CL+		Raumgerät QAA...
CL-		Raumgerät QAA...
CL+		Raumgerät QAA... 2.
CL-		Raumgerät QAA... 2.
CL+		Raumgerät QAA... 3.
CL-		Raumgerät QAA... 3.
G+	b	12V Versorgung → AUS
H1		
M		
H3	e	Verbr'anforderung VK1
BX7		B81 Heissgasfühler K1 B81
M	f	
BX8		
M	h	
BX9		
M	k	B21 WP Vorlauffühler B21
BX10		
M	n	
BX11		
M	p	B71 WP Rücklauffühler B71
BX12		
M	q	B91 Quelleneintrittfühler B91
BX13		
M	r	B84 Quellenaust'fühler B92/B84
BX14		
M	s	
BX1		
M	t	
BX2		
M	u	B83 Kältemittelfühler flüssig B83
BX3		
M	w	B82 Heissgasfühler K2 B82
BX4		
M	x	Kondensatorpumpe Q9
UX2		0..10V Analogsignal
M	y	Quell'pumpe Q8
UX1		0..10V Analogsignal
M	z	

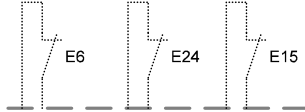
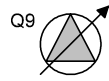
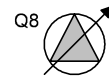


- AVS75.390
- AVS75.391
- AVS75.370



HEAT PUMP

EXTERNAL
INTERNAL



K1

K2

K82

K81

K40

K10

Q8 UX1

Q9 UX2

E11
KRW1
F1K
E11

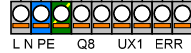
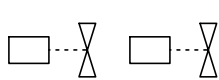
E12
KRW2
F2K
E12

E6

Q9 ERR
F1S
E24

Q8.ERR
F1Z
E15

E10
E9



230V,50Hz max 6A



0...10V



0...10V

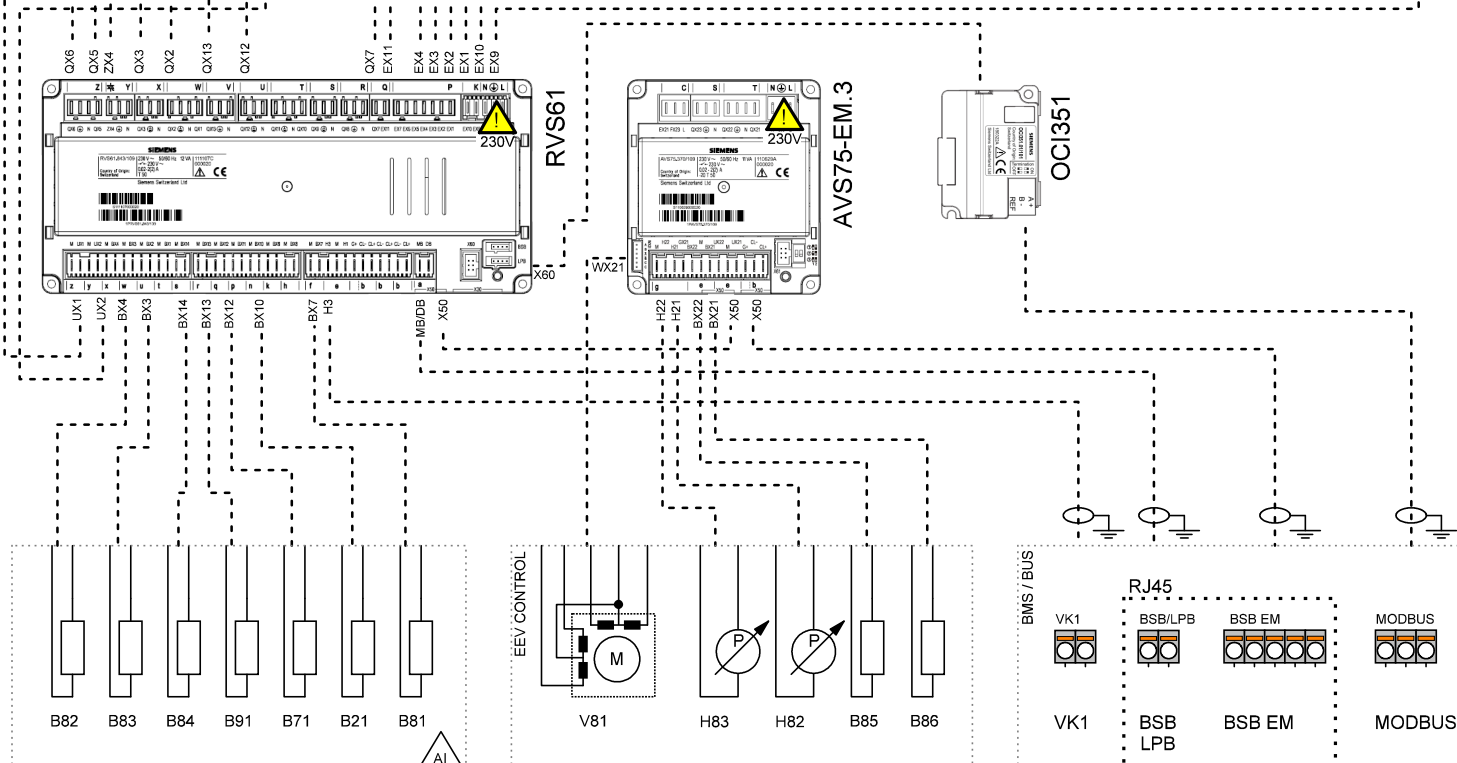
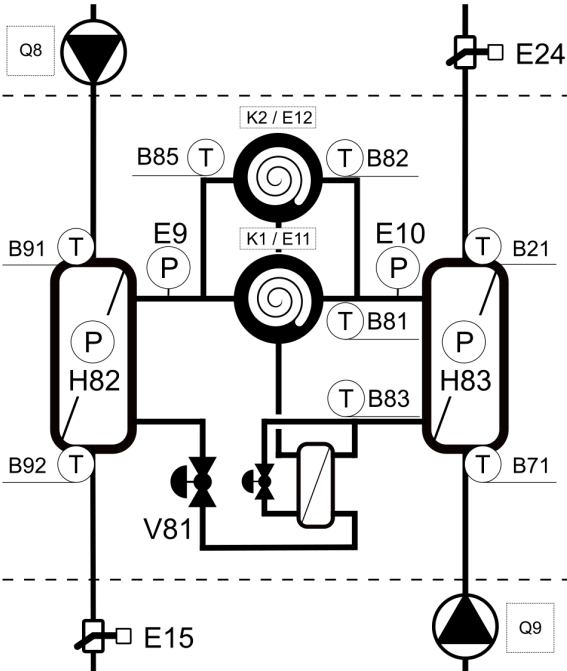
230V,50Hz max 6A



0...10V

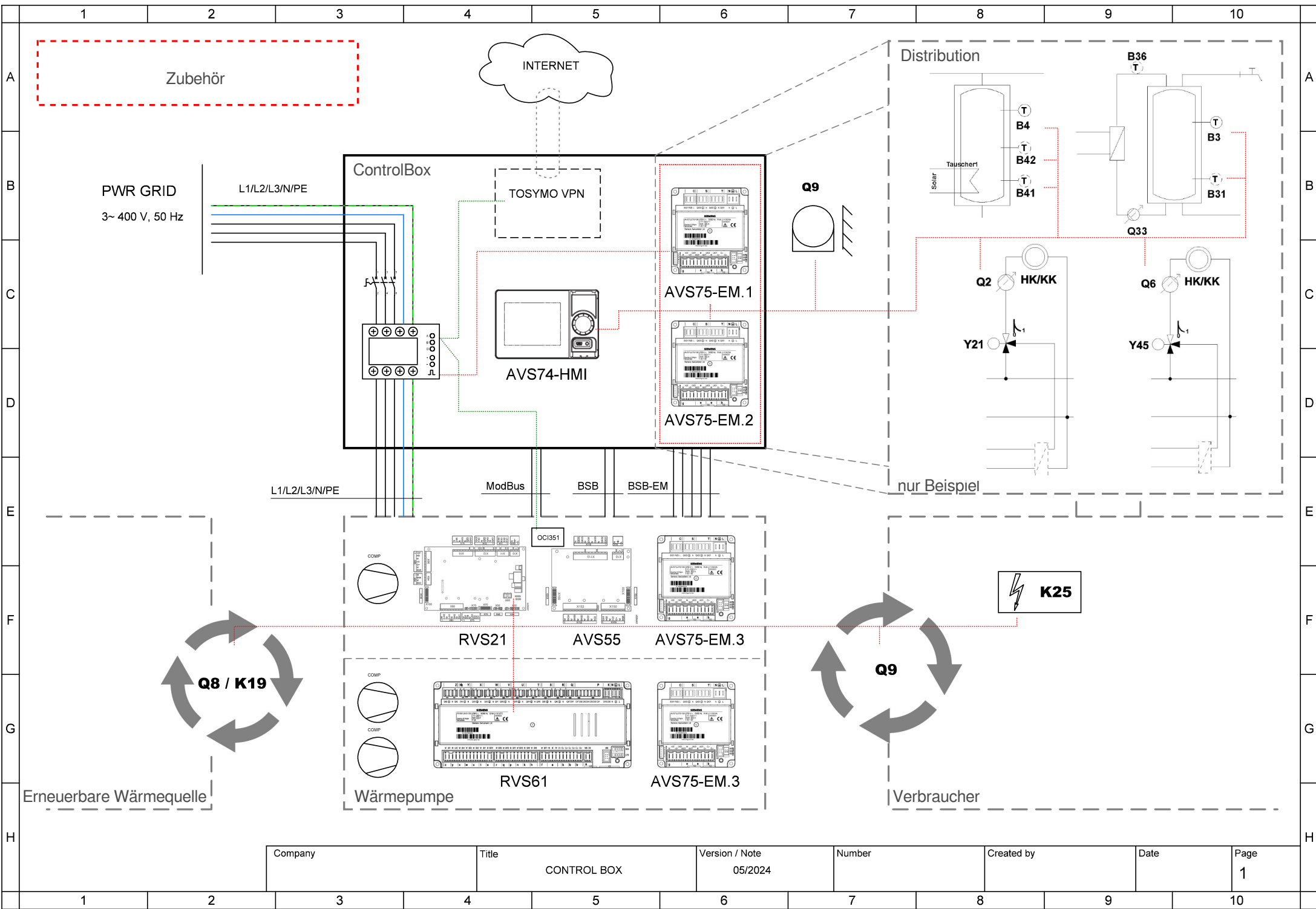


0...10V



PWR SPLY: 3~ 400V, 50 Hz
CTRL: 1~ 230V, 50 HZ

Company	Title	Version / Note	Number	Created by	Date	Page
	TBW-TWW	05/2024				1



Company	Title	Version / Note	Number	Created by	Date	Page
	CONTROL BOX	05/2024				1



Company	Title	Version / Note	Number	Created by	Date	Page
	CONTROL BOX	05/2024				2



Company	Title	Version / Note	Number	Created by	Date	Page
	CONTROL BOX	05/2024				3



Company	Title	Version / Note	Number	Created by	Date	Page
	CONTROL BOX	05/2024				4



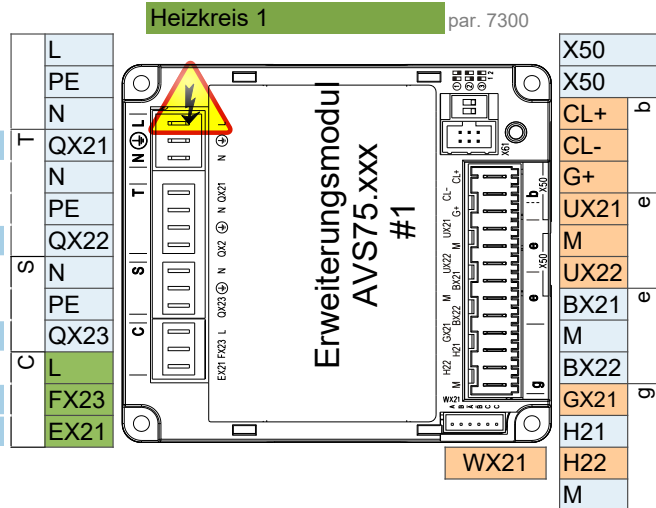
- AVS75.390
- AVS75.391
- AVS75.370

- AVS75.370**
 Netzanschluss 230V / 50 Hz
 Erde
 Nullleiter
Y1 Mischer Auf

Y2 Mischer Zu

Q2 Heizkreispumpe HK1 Q2

L Faze 230V
E61 Smart Grid E61



- Erweiterungsmodul AVS75.xxx
 Raumgerät QAA...
 Raumgerät QAA...

B1 Vorlauffühler 1

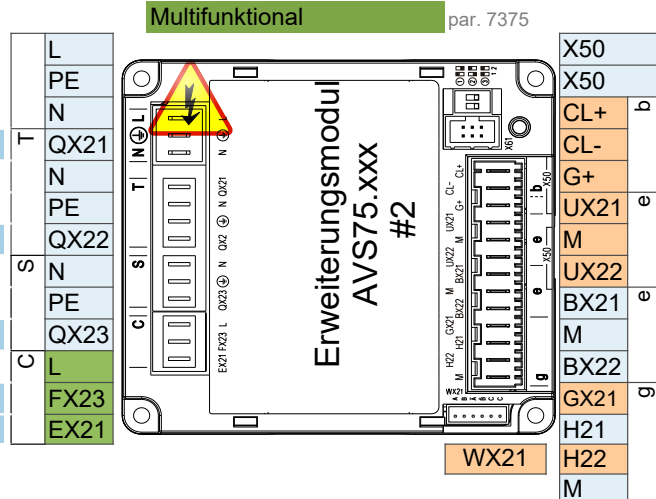
Impulszählung

- AVS75.370**
 Netzanschluss 230V / 50 Hz
 Erde
 Nullleiter
Q3 Trinkwasserstellglied Q3

K6 Elektroeinsatz TWW K6

Q6 Heizkreispumpe HK2 Q6

L Faze 230V
E62 Smart Grid E62

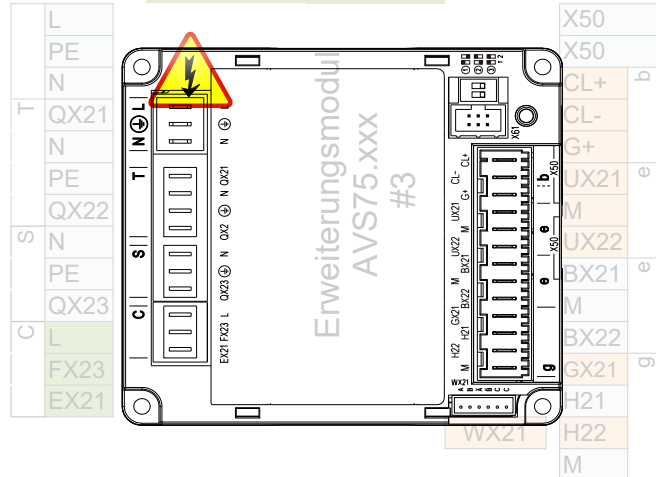


- Bediengerät (HMI) AVS37.xxx
 Erweiterungsmodul AVS75.xxx
 Raumgerät QAA...
 Raumgerät QAA...

B3 Trinkwasserfühler B3

B4 Pufferspeicherfühler B4

- Netzanschluss 230V / 50 Hz
 Erde
 Nullleiter



- Bediengerät (HMI) AVS37.xxx
 Erweiterungsmodul AVS75.xxx
 Raumgerät QAA...
 Raumgerät QAA...

Vorsicht: Erweiterungsmodul 3 ist in der Wärmepumpe

Anschlussmöglichkeiten für die Steuerung

1 ControlBox

ControlBox, mit zwei eingebauten Erweiterungsmodulen, ermöglicht zahlreiche Optionen für die Anwendungssteuerung auf der Verbraucherseite hinter der Wärmepumpe. Weitere Informationen finden Sie im Schaltplan der ControlBox und im Blatt mit den Anwendungsdiagrammen.

2 Fixer Sollwert Vorlauftemperatur - Ein / Aus potentialfreier Kontakt

2-adriges abgeschirmtes Kabel 2 x 0,5 mm² - Sollwert = 45°C (editierbar über Parameter 1859)

Anschlussklemme - siehe Schaltplan

3 Analog 0..10V Vorlauftemperatur-Sollwertregelung

2 Adern geschirmtes Kabel 2 x 0,5 mm² - Sollwert: 0V = 16°C ~ 10V = 60°C (editierbar im Parametersatz)

Anschlussklemme - siehe Schaltplan

4 ModBus RTU-Kommunikationsbefehl

3-adriges abgeschirmtes Kabel min. 3 x 0,25mm²

Für die ModBus-Zuordnungstabelle wenden Sie sich bitte an den technischen Support

5 MQTT IoT-Kommunikationsprotokoll

Für weitere Informationen wenden Sie sich bitte an den technischen Support