



## Wärmepumpe



# TWW 68 EVI

# WAMAK TWW 68 EVI

## Beschreibung des Produkts

---

Wärmepumpe mit zwei Leistungsstufen für Heizung und Warmwasser mit der Möglichkeit einer passiven Kühlregelung. Ein kurzer geschlossener Kältemittelkreislauf mit zwei leisen Scroll-Verdichtern und robusten Plattenwärmetauschern aus Edelstahl. Mit dem Anschlusskit können die Umwälzpumpen einfach und schnell angeschlossen werden, während ihre variable Drehzahl extern gesteuert wird

Verwendung für Mehrfamilienhäuser, gemischt genutzte Vorstadtgebäude oder Gewerbebetriebe. Die URBAN-Reihe basiert auf einer robusten Konstruktion gefertigt aus hochwertigen Stahl. Hochwertige, langjährig bewährte Komponenten des Wärmepumpenkreislaufs verlängern die Lebensdauer der Wärmepumpe.

Als primäre Quelle wird thermische Energie aus unterirdischem Wasser in einer Tiefe von 12 bis 30 Metern genutzt. Eine Tauchpumpe fördert das Grundwasser zur Wärmepumpe und je nach Qualität und chemischer Zusammensetzung wird das Grundwasser entweder direkt in der Wärmepumpe oder über einen vorgefertigten Wärmetauscher mit Zwischenkreislauf und Frostschutzmittel entnommen. Die Wärmepumpe hebt diese Temperatur dann auf eine nutzbare Temperatur für Heizung oder Warmwasser an.

Die EVI-Technologie (Enhanced Vapour Injection) ermöglicht es der Wärmepumpe, auch bei niedrigen Quelltemperaturen höhere Heizungswasser Vorlauftemperaturen zu erreichen. EVI wirkt sich auch auf die Lebensdauer des Kompressors und des gesamten Systems aus, da die Heissgastemperatur des Verdichters niedriger ist.

Die Doppelverdichter verleihen dem System Robustheit und die Fähigkeit, die Wärmeleistung entsprechend der tatsächlichen Belastung zu verteilen.

## Produkt Besonderheiten

---

- Scroll Verdichter
- EVI Technologie
- Asymetrischer Platten- Wärmetauscher
- Mehrstufige Leistungsregelung
- Hochdruck Schalter
- Niederdruck Sensor - analog
- Durchflusssensor Abgabe - analog - (mit Zubehör)
- Regelung von gemischtem Heiz/Kuhl- Kreis
- Steuerung von BWW Umschaltung
- Außentemperaturfühler - (mit Zubehör)
- Puffer Temperaturfühler - (mit Zubehör)
- Modbus Anschluss - (mit Zubehör)
- Sylomer pads unter Verdichter
- Elektronischer Expansionsventil
- Zweistufige Leistungsregelung
- Phasen- und Drehfeldüberwachung
- Hochdruck Sensor - analog
- Durchflussschalter Abgabe - Ein/Aus - (mit Zubehör)
- Durchflussschalter Quelle - Ein/Aus - (mit Zubehör)
- Regelung von direktem Heiz/Kuhl- Kreis
- Steuerung von BWW Zirkulation
- BWW Temperaturfühler - (mit Zubehör)
- Kasladesteuerung - (mit Zubehör)
- Massiver Unterstellrahmen

## Grundlegende Leistungsdaten - WAMAK TWW 68 EVI

Heizen - EN 14511		
Wärmeleistung [kW]	W10 / W35 (max)	71.9 ( 36.0 / 71.9 )
	W10 / W35 (min)	36.0 ( 36.0 / 71.9 )
	W10 / W34	71.9 ( 36.0 / 71.9 )
Leistungsaufnahme [kW]	W10 / W35 (max)	11.6 ( 5.7 / 11.6 )
	W10 / W35 (min)	5.7 ( 5.7 / 11.6 )
	W10 / W34	11.2 ( 8.7 / 17.7 )
Leistungszahl Heizen [COP]	W10 / W35 (max)	6.22
	W10 / W35 (min)	6.31
	W10 / W34	6.40
Jahreszeitbedingte Raumheizungs-Energieeffizienz - SCOP EN 14825		
Klimazone Durchschnitt / Niedrigtemp. [35°C]	SCOP	7.35
	$\eta$ [%]	293.8
	Label	A+++
	Qhe [ kWh ]	20179.2
	Pdesignh [ kW ]	71.9
	Tbivalent [ °C ]	-10
Kühlung		
Kühlleistung - [kW]	A35 / W23-18	56.8
	A25 / W23-18	60.0
	A35 / W12-7	41.9
	A25 / W12-7	41.9
Jahreszeitbedingte Raumkühlungs-Energieeffizienz - SEER EN 14825		
[ W 23 / 18°C ]	SEER	5.44
	Qce [ kWh ]	5813.5
	$\eta_c$ [%]	217.4
Schall EN 12102		
Schallleistungspegel - Lw	dB(A)	58.9
Schalldruckpegel - Lp	1 m dB(A)	50.9
	5 m dB(A)	36.9
	10 m dB(A)	30.9
Mechanische und Betriebs-Informationen		
Verdichterbauart (3~ 400/50)	SCROLL / 2 /	Ein/Aus
Kältemittel	R410A (GWP - 2088)	6.8 kg
Einsatzgrenze Heizungswasser - (min / max ) [°C]		25 / 65
Einsatzgrenze Wärmequelle - (min / max ) [°C]		-10 (7) / 30
Gewicht		435 kg

## Wichtigste technische Daten - WAMAK TWW 68 EVI

Gehäuse Bezeichnung		VN1100		Daten von Wärmeabgabe	
<b>Grundlegende Abmessungen</b>	Hohe [mm]	1270		Einsatzgrenze	MAX [°C] 65
	Breite [mm]	1100		Heizungswasser	MIN [°C] 25
	Länge [mm]	750		genauer siehe Betriebsgrenzendiagramm	
Gewicht [kg]	435		<b>Kondensator</b>	Anschlussdimension	VIC 2.1/2 "
Gehäuse Farbe	Grau			Bauart	BPHE
Gehäuse IP Klasse	IP20			Anzahl	1
				Material	AISI 316
<b>Kältekreis</b>			Maximaler Überdruck - Kältemittel [bar] 50		
<b>Verdichter</b>	Bauart	Scroll		Maximaler Überdruck - Wasser [bar] 6	
	Leistungstufen	2		Prüfdruck [bar] 70	
	Ein/Aus			Wärmeträger Wasser	
	Leistungsfaktor Cosφ	0.69		Volumenstrom @ dT 5K (nom) - Wasser [m3/h] 6.22 ~ 12.44	
	Wicklungswiderstand	1.24 Ohm		Interne Druckdifferenz - Wasser [kPa] 20	
Kältemittel		R410A		Temperaturdifferenz @ 35°C (nom) 5 K	
	Menge	6.8 kg		@ 55°C 8 K	
	GWP	2088		@ 65°C 10 K	
	Sicherheitsklasse	A1			
Kältemittelöl	POE RL32-3MAF			<b>Daten von Erneuerbarer Energiequelle</b>	
	Ölmenge	2 x 3.38 L		Einsatzgrenze	MIN [°C] -10 (7)
Maximaler Hochdruck - Kältemittel [bar]		50		Wärmequelle	MAX [°C] 30
	PED Klasse	2		genauer siehe Betriebsgrenzendiagramm	
EVI - Dampfeinspritzung mit Economiser			<b>Verdampfer</b>	Anschlussdimension	VIC 2.1/2 "
				Bauart	BPHE
				Anzahl	1
				Material	AISI 316
			Maximaler Überdruck - Kältemittel [bar] 29		
			Wärmeträger Wasser		
			Maximaler Überdruck - Wasser [bar] 6		
			Volumenstrom - Wasser [m3/h] 6.53 ~ 13.05		
			Interne Druckdifferenz - Wasser [kPa] 20		
			Temperaturdifferenz - Wasser 4 K		
<b>Daten von Elektroanschluss</b>					
Einspeisung [#~ V/Hz]		3~ 400/50			
Strom	Nominal [A]	24.46			
	Maximal [A]	42.00			
	Start [A]	36.42			
Sanftanlasser			-		
Hauptsicherung			C80		
<b>Steuerungssystem</b>					
Hauptregler	SIEMENS	RVS 61			
Erweiterungsmo dul	AVS75.3xx	AVS75.3xx	AVS75.372		
Bus Clip-In			Modbus OCI353		
Online-Verbindung	Web server OZW672		ToSyMo		
EEV Regelung			SEC61		

\*\*\* mit Zubehör

# WAMAK TWW 68 EVI

## ErP (EU) No 811/2013: Technische Parameter für Wärmepumpen-Raumheizgeräte

Modell	TWW 68 EVI
Luft-Wasser-Wärmepumpe	nein
Sole/Wasser-Wärmepumpe	nein
Wasser/Wasser-Wärmepumpe	ja
Niedertemperatur-Wärmepumpe	nein
Ausgestattet mit einer Zusatzheizung	nein
Wärmepumpen-Kombi-Heizgerät	nein
Temperaturanwendung	niedrig (35 °C - 30 °C)
Klimaverhältnisse	durchschnittlich

Angabe	Symbol	Wert	Ein.	Angabe	Symbol	Wert	Ein.
Nennwärmeleistung bei Tdesignh	Prated	71.9	kW	Jahreszeitbedingte Raumheizungs-Energieeffizienz	$\eta_s$	293.8	%
Ausgewiesene Heizleistung für Teillast bei einer Innentemperatur von 20 °C und einer Außentemperatur von Tj				Deklarierte Leistungszahl oder Primärenergiekennzahl für Teillast bei einer Innentemperatur von 20 °C und einer Außentemperatur von Tj			
Tj = -7 °C	Pdh	71.9	kW	Tj = -7 °C	COPd	6.40	-
Tj = +2 °C	Pdh	71.9	kW	Tj = +2 °C	COPd	7.2	-
Tj = +7 °C	Pdh	71.8	kW	Tj = +7 °C	COPd	8.0	-
Tj = +12 °C	Pdh	71.6	kW	Tj = +12 °C	COPd	8.8	-
Tj = bivalente Temperatur	Pdh	71.9	kW	Tj = bivalente Temperatur	COPd	6.2	-
Tj = Betriebsgrenztemperatur	Pdh	---	kW	Tj = Betriebsgrenztemperatur	COPd	---	-
Bivalente Temperatur	Tbiv	-10	°C	Tj = Betriebsgrenztemperatur	TOL	---	°C
<b>Stromverbrauch in anderen Modi als dem aktiven Modus</b>				Betriebsgrenztemperatur des Heizwassers	WTOL	65	°C
Aus-Zustand	Poff	0.010	kW	<b>Zusatzheizung</b>			
Thermostat-Aus-Modus	Pto	0.010	kW	Nennwärmeleistung	Psup	10.9	kW
Standby-Betrieb	Psb	0.010	kW	Art der Energiezufuhr	elektrisch		
Betriebsart Kurbelwannenheizung	Pck	0.000	kW				
<b>Sonstige Angaben</b>							
Leistungsregelung	mehrstufig			Für Luft/Wasser-Wärmepumpen: Nennluftvolumenstrom, Außenbereich	-	---	m <sup>3</sup> /h
Schalleistungspegel				Für Wasser- oder Sole/Wasser-Wärmepumpen: Nenndurchfluss der Sole oder des Wassers, Wärmetauscher im Freien	-	6.53 ~ 13.05	m <sup>3</sup> /h
in Innenräumen	Lwa	59	dB				
im Freien	Lwa	---	dB				
Jährlicher Energieverbrauch	Q <sub>HE</sub>	20179.2	kWh				

**Angaben zum Kontakt:** WAMAK, s.r.o., Orovnica 252, 96652, Orovnica, Slovakia, info@wamak.sk

# WAMAK TWW 68 EVI

## ErP (EU) No 811/2013: Technische Parameter für Wärmepumpen-Raumheizgeräte

Modell	TWW 68 EVI
Luft-Wasser-Wärmepumpe	nein
Sole/Wasser-Wärmepumpe	nein
Wasser/Wasser-Wärmepumpe	ja
Niedertemperatur-Wärmepumpe	nein
Ausgestattet mit einer Zusatzheizung	nein
Wärmepumpen-Kombi-Heizgerät	nein
Temperaturanwendung	mittel (55 °C - 47 °C)
Klimaverhältnisse	durchschnittlich

Angabe	Symbol	Wert	Ein.	Angabe	Symbol	Wert	Ein.
Nennwärmeleistung bei Tdesignh	Prated	71.6	kW	Jahreszeitbedingte Raumheizungs-Energieeffizienz	$\eta_s$	214.7	%
Ausgewiesene Heizleistung für Teillast bei einer Innentemperatur von 20 °C und einer Außentemperatur von Tj				Deklarierte Leistungszahl oder Primärenergiekennzahl für Teillast bei einer Innentemperatur von 20 °C und einer Außentemperatur von Tj			
Tj = -7 °C	Pdh	72.4	kW	Tj = -7 °C	COPd	4.09	-
Tj = +2 °C	Pdh	72.7	kW	Tj = +2 °C	COPd	5.5	-
Tj = +7 °C	Pdh	72.7	kW	Tj = +7 °C	COPd	6.5	-
Tj = +12 °C	Pdh	72.7	kW	Tj = +12 °C	COPd	7.4	-
Tj = bivalente Temperatur	Pdh	71.6	kW	Tj = bivalente Temperatur	COPd	3.6	-
Tj = Betriebsgrenztemperatur	Pdh	---	kW	Tj = Betriebsgrenztemperatur	COPd	---	-
Bivalente Temperatur	Tbiv	-10	°C	Tj = Betriebsgrenztemperatur	TOL	---	°C
Stromverbrauch in anderen Modi als dem aktiven Modus				Betriebsgrenztemperatur des Heizwassers			
Aus-Zustand	Poff	0.010	kW	Zusatzheizung			
Thermostat-Aus-Modus	Pto	0.010	kW	Nennwärmeleistung	Psup	10.9	kW
Standby-Betrieb	Psb	0.010	kW	Art der Energiezufuhr			
Betriebsart Kurbelwannenheizung	Pck	0.000	kW	elektrisch			
Sonstige Angaben				Für Luft/Wasser-Wärmepumpen: Nennluftvolumenstrom, Außenbereich			
Leistungsregelung		mehrstufig		Für Wasser- oder Sole/Wasser-Wärmepumpen: Nenndurchfluss der Sole oder des Wassers, Wärmetauscher im Freien			
Schalleistungspegel							
in Innenräumen	Lwa	59	dB				
im Freien	Lwa	---	dB				
Jährlicher Energieverbrauch	Q <sub>HE</sub>	27519.6	kWh				

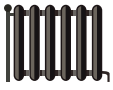
**Angaben zum Kontakt:** WAMAK, s.r.o., Orovnic 252, 96652, Orovnic, Slovakia, info@wamak.sk



**ENERG** Y IIA  
 енергия - ενεργεια IE IA



TWW 68 EVI



55 °C

35 °C



A+++ A+++

59 dB

--- dB

■ 76	■ 74
■ 72	■ 72
■ 71	■ 69
kW	kW

2019

811/2013

TWW 68 EVI

ErP Data

	55 °C	35 °C
Energy class	<b>A+++</b>	<b>A+++</b>
$\eta$ [%]	214.7	293.8
$P_{rated}$ [kW]	72	72
$Q_{HE}$ [kWh/y]	27520	20180
SCOP [-]	5.37	7.35
$T_{bivalent}$ [°C]	-10	-10

CONTROLLER



+ QAA55/75 class VII 3.5% ↓  
 - QAA55/75 class III 1.5% ↓

Heizleistung Daten

Version: v2024.010-BW-WW

Quelle - Sole [0°C] / Niedrigtemp. [35°C]

ZHI27K1P-TFD\_R410A\_2\_BWW

Betriebsbedingungen	Qh	P	COP
1 B0 / W30-35	56.9	12.2	4.68
2 B0 / W30-35 ( MIN )	28.5	6.0	4.75
A B0 / Wxx-34	56.9	11.9	4.80
B B0 / Wxx-30	56.8	10.8	5.28
C B0 / Wxx-27	28.4	4.9	5.75
D B0 / Wxx-24	28.3	4.6	6.20
E B0 / Wxx-35	56.9	12.2	4.68
F B0 / Wxx-35	56.9	12.2	4.68

SCOP DATA EN 14825:2018	
Quelle - Sole [0°C] / Niedrigtemp. [35°C]	
SCOPon	5.39
SCOPnet	5.39
SCOP	5.38
η [ % ]	215.12
Label	A+++
Qh [ kWh ]	21816
Pdesignh [ kW ]	56.9
Tbivalent [ °C ]	-10

Quelle - Sole [0°C] / Mitteltemp.. [55°C]

Betriebsbedingungen	Qh	P	COP
1 B0 / W47-55	57.5	19.9	2.88
2 B0 / W47-55 ( MIN )	28.8	9.7	2.92
A B0 / Wxx-52	57.9	18.0	3.34
B B0 / Wxx-42	58.4	13.7	4.32
C B0 / Wxx-36	28.8	5.9	4.87
D B0 / Wxx-30	28.8	5.3	5.43
E B0 / Wxx-55	57.5	19.9	2.88
F B0 / Wxx-54	58.0	18.5	3.14

SCOP DATA EN 14825:2018	
Quelle - Sole [0°C] / Mitteltemp.. [55°C]	
SCOPon	4.19
SCOPnet	4.19
SCOP	4.18
η [ % ]	167.36
Label	A+++
Qh [ kWh ]	28349
Pdesignh [ kW ]	57.5
Tbivalent [ °C ]	-10

Quelle - Wasser [10°C] / Niedrigtemp. [35°C]

Betriebsbedingungen	Qh	P	COP
1 W10 / W30-35	71.9	11.6	6.22
2 W10 / W30-35 ( MIN )	36.0	5.7	6.31
A W10 / Wxx-34	71.9	11.2	6.40
B W10 / Wxx-30	71.9	10.0	7.18
C W10 / Wxx-27	71.8	9.1	7.96
D W10 / Wxx-24	71.6	8.3	8.76
E W10 / Wxx-35	71.9	11.6	6.22
F W10 / Wxx-35	71.9	11.6	6.22

SCOP DATA EN 14825:2018	
Quelle - Wasser [10°C] / Niedrigtemp. [35°C]	
SCOPon	7.36
SCOPnet	7.36
SCOP	7.35
η [ % ]	293.84
Label	A+++
Qh [ kWh ]	20179
Pdesignh [ kW ]	71.9
Tbivalent [ °C ]	-10.00

**Quelle - Wasser [10°C] / Mitteltemp. [55°C]**

Betriebsbedingungen		Qh	P	COP
1	W10 / W47-55	71.6	19.7	3.63
2	W10 / W47-55 ( MIN )	35.8	9.7	3.68
A	W10 / Wxx-52	72.4	17.7	4.09
B	W10 / Wxx-42	72.7	13.2	5.50
C	W10 / Wxx-36	72.7	11.4	6.50
D	W10 / Wxx-30	72.7	10.0	7.40
E	W10 / Wxx-55	71.6	19.7	3.63
F	W10 / Wxx-55	71.6	19.7	3.63

SCOP DATA EN 14825:2018	
<b>Quelle - Wasser [10°C] / Mitteltemp. [55°C]</b>	
SCOPon	5.37
SCOPnet	5.37
SCOP	5.37
η [ % ]	214.67
Label	A+++
Qh [ kWh ]	27520
Pdesignh [ kW ]	71.6
Tbivalent [ °C ]	-10.00

**Niedrigtemperatur Kühlung W 12 / 7°C**

Betriebsbedingungen		Qc	P	EER
A	W30-35 / W12-7	43.4	13.1	3.31
B	W26-xx / W12-7	44.4	11.9	3.73
C	W22-xx / W12-7	45.3	10.8	4.19
D	W18-xx / W12-7	45.8	10.3	4.44

SEER DATA EN 14825:2018 [ W 12 / 7°C ]	
SEERon	4.05
SEER	4.05
Qc [ kWh ]	25140
η [ % ]	161.91

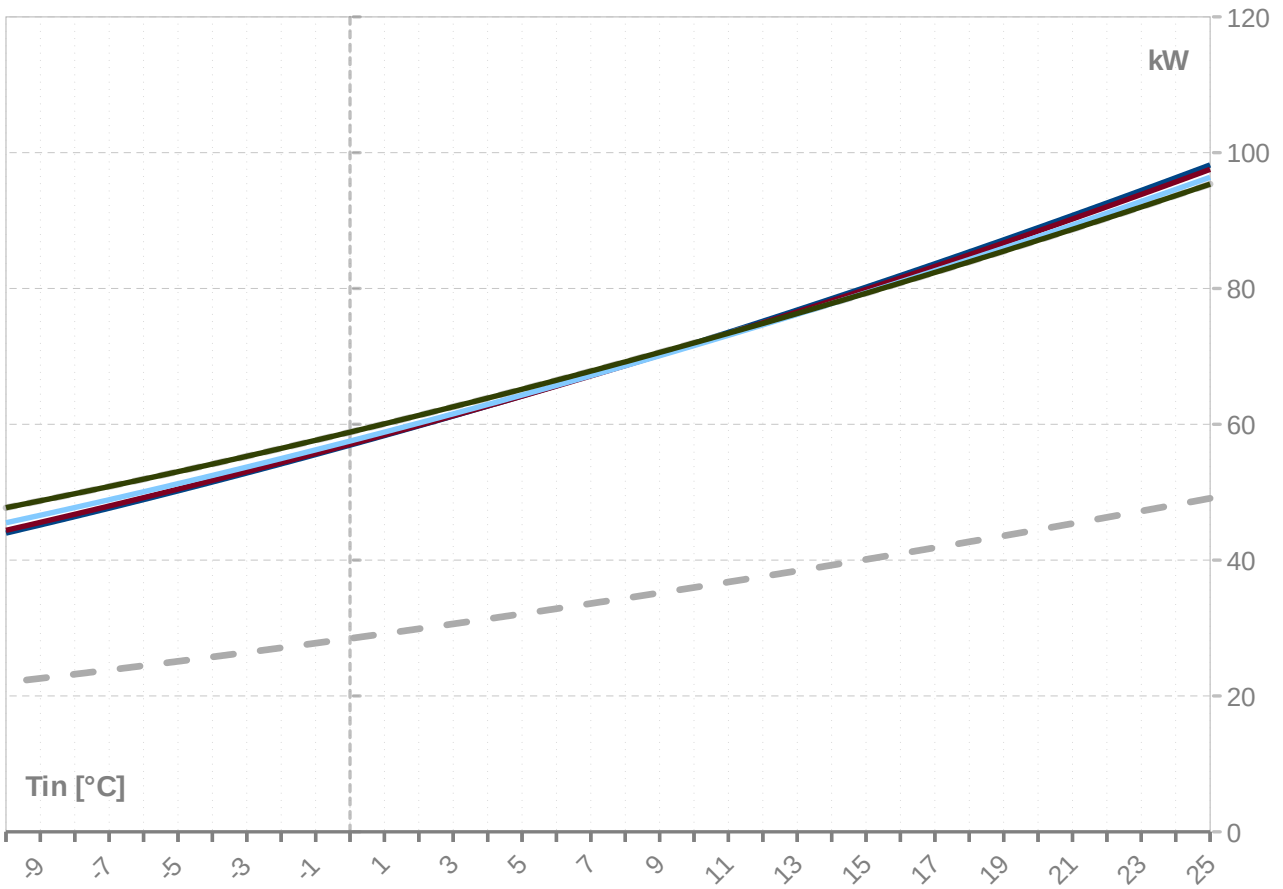
**Flächenkühlung W 23 / 18°C**

Betriebsbedingungen		Qc	P	EER
A	W50-xx / W23-18	50.2	21.6	2.33
B	W40-xx / W23-18	54.8	16.7	3.28
C	W30-35 / W23-18	58.5	13.1	4.47
D	W26-xx / W23-18	59.8	11.9	5.02

SEER DATA EN 14825:2018 [ W 23 / 18°C ]	
SEERon	5.44
SEER	5.44
Qc [ kWh ]	25140
η [ % ]	217.40

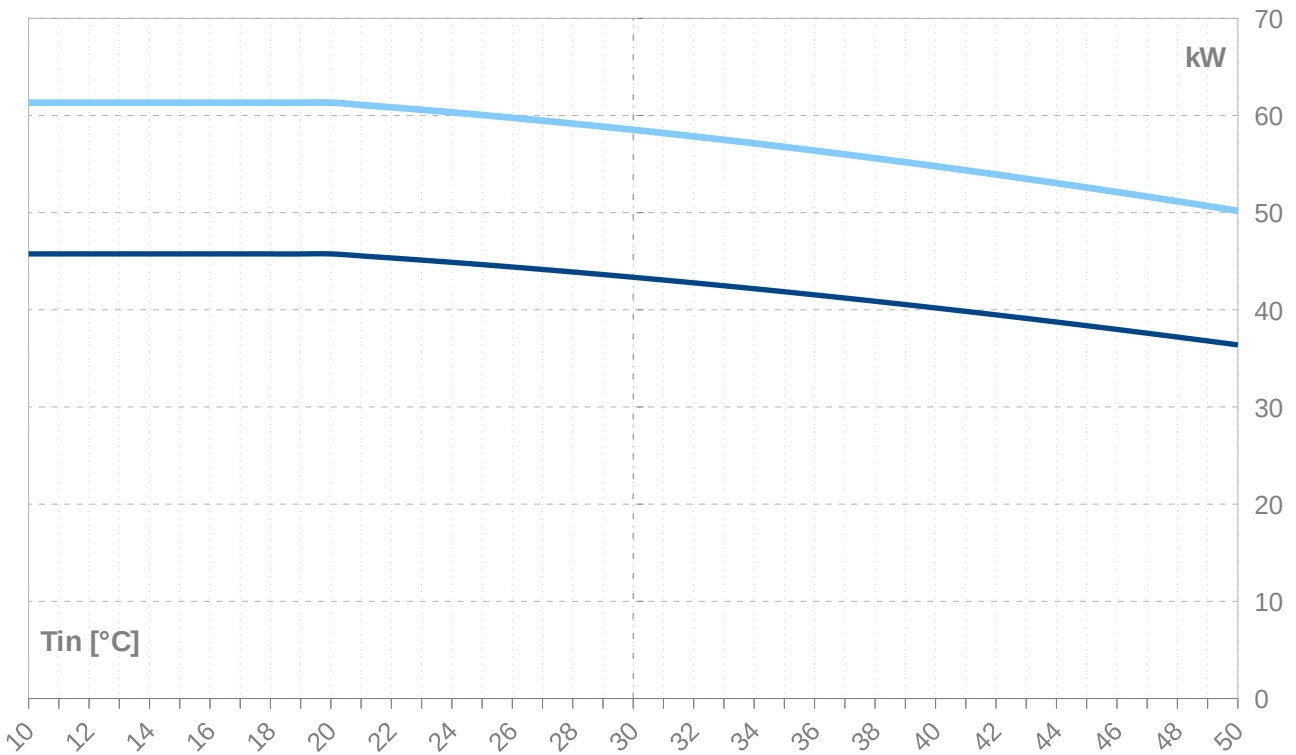
Leistungslinien - Heizen

— Qh-nom-35   
 - - - Qh-min-35   
 - - - Qh-max-65   
 — Qh-nom-45   
 — Qh-nom-55  
— Qh-nom-65



Leistungslinien - Kühlen

— Qc-nom-12-7   
 — Qc-nom-23-18



Tws -VL		35										
	[°C]	Qh nom	Qh min	Qh max	Pin nom	Pin min	Pin max	COP nom	Qc nom	Qc min	Qc max	I nom
Twq -RL	[°C]	[kW]	[kW]	[kW]	[kW]	[kW]	[kW]	kw / kw	[kW]	[kW]	[kW]	[A]
25	<b>98.2</b>	49.1	98.2	<b>9.4</b>	4.6	9.4	<b>10.50</b>	89.5	44.7	89.5	22.3	
24	<b>96.3</b>	48.2	96.3	<b>9.6</b>	4.7	9.6	<b>10.07</b>	87.4	43.7	87.4	22.5	
23	<b>94.4</b>	47.2	94.4	<b>9.8</b>	4.8	9.8	<b>9.68</b>	85.3	42.7	85.3	22.6	
22	<b>92.6</b>	46.3	92.6	<b>9.9</b>	4.9	9.9	<b>9.31</b>	83.3	41.6	83.3	22.7	
21	<b>90.8</b>	45.4	90.8	<b>10.1</b>	5.0	10.1	<b>8.96</b>	81.3	40.7	81.3	22.9	
20	<b>88.9</b>	44.5	88.9	<b>10.3</b>	5.1	10.3	<b>8.64</b>	79.3	39.7	79.3	23.0	
19	<b>87.2</b>	43.6	87.2	<b>10.5</b>	5.2	10.5	<b>8.33</b>	77.4	38.7	77.4	23.1	
18	<b>85.4</b>	42.7	85.4	<b>10.6</b>	5.2	10.6	<b>8.05</b>	75.5	37.7	75.5	23.2	
17	<b>83.6</b>	41.8	83.6	<b>10.8</b>	5.3	10.8	<b>7.77</b>	73.6	36.8	73.6	23.3	
16	<b>81.9</b>	41.0	81.9	<b>10.9</b>	5.4	10.9	<b>7.52</b>	71.7	35.9	71.7	23.5	
15	<b>80.2</b>	40.1	80.2	<b>11.0</b>	5.4	11.0	<b>7.27</b>	69.9	34.9	69.9	23.6	
14	<b>78.5</b>	39.3	78.5	<b>11.1</b>	5.5	11.1	<b>7.04</b>	68.1	34.0	68.1	23.7	
13	<b>76.8</b>	38.4	76.8	<b>11.3</b>	5.6	11.3	<b>6.82</b>	66.3	33.2	66.3	23.8	
12	<b>75.2</b>	37.6	75.2	<b>11.4</b>	5.6	11.4	<b>6.61</b>	64.6	32.3	64.6	23.8	
11	<b>73.5</b>	36.8	73.5	<b>11.5</b>	5.7	11.5	<b>6.41</b>	62.8	31.4	62.8	23.9	
10	<b>71.9</b>	36.0	71.9	<b>11.6</b>	5.7	11.6	<b>6.22</b>	61.1	30.6	61.1	24.0	
9	<b>70.3</b>	35.2	70.3	<b>11.6</b>	5.7	11.6	<b>6.04</b>	59.5	29.7	59.5	24.1	
8	<b>68.8</b>	34.4	68.8	<b>11.7</b>	5.8	11.7	<b>5.87</b>	57.8	28.9	57.8	24.2	
7	<b>67.2</b>	33.6	67.2	<b>11.8</b>	5.8	11.8	<b>5.70</b>	56.2	28.1	56.2	24.3	
6	<b>65.7</b>	32.8	65.7	<b>11.9</b>	5.9	11.9	<b>5.54</b>	54.6	27.3	54.6	24.3	
5	<b>64.2</b>	32.1	64.2	<b>11.9</b>	5.9	11.9	<b>5.38</b>	53.0	26.5	53.0	24.4	
4	<b>62.7</b>	31.3	62.7	<b>12.0</b>	5.9	12.0	<b>5.23</b>	51.5	25.7	51.5	24.5	
3	<b>61.2</b>	30.6	61.2	<b>12.0</b>	5.9	12.0	<b>5.09</b>	50.0	25.0	50.0	24.5	
2	<b>59.8</b>	29.9	59.8	<b>12.1</b>	6.0	12.1	<b>4.95</b>	48.5	24.2	48.5	24.6	
1	<b>58.3</b>	29.2	58.3	<b>12.1</b>	6.0	12.1	<b>4.81</b>	47.0	23.5	47.0	24.6	
0	<b>56.9</b>	28.5	56.9	<b>12.2</b>	6.0	12.2	<b>4.68</b>	45.6	22.8	45.6	24.7	
-1	<b>55.5</b>	27.8	55.5	<b>12.2</b>	6.0	12.2	<b>4.56</b>	44.2	22.1	44.2	24.7	
-2	<b>54.2</b>	27.1	54.2	<b>12.2</b>	6.0	12.2	<b>4.44</b>	42.8	21.4	42.8	24.7	
-3	<b>52.8</b>	26.4	52.8	<b>12.2</b>	6.0	12.2	<b>4.32</b>	41.4	20.7	41.4	24.8	
-4	<b>51.5</b>	25.7	51.5	<b>12.3</b>	6.0	12.3	<b>4.20</b>	40.1	20.0	40.1	24.8	
-5	<b>50.2</b>	25.1	50.2	<b>12.3</b>	6.1	12.3	<b>4.09</b>	38.7	19.4	38.7	24.8	
-6	<b>48.9</b>	24.5	48.9	<b>12.3</b>	6.1	12.3	<b>3.98</b>	37.4	18.7	37.4	24.9	
-7	<b>47.6</b>	23.8	47.6	<b>12.3</b>	6.1	12.3	<b>3.88</b>	36.2	18.1	36.2	24.9	
-8	<b>46.4</b>	23.2	46.4	<b>12.3</b>	6.1	12.3	<b>3.77</b>	34.9	17.5	34.9	24.9	
-9	<b>45.2</b>	22.6	45.2	<b>12.3</b>	6.1	12.3	<b>3.67</b>	33.7	16.8	33.7	24.9	
-10	<b>44.0</b>	22.0	44.0	<b>12.3</b>	6.1	12.3	<b>3.58</b>	32.5	16.2	32.5	24.9	
-11	<b>42.8</b>	21.4	42.8	<b>12.3</b>	6.1	12.3	<b>3.48</b>	31.3	15.7	31.3	24.9	
-12	<b>41.6</b>	20.8	41.6	<b>12.3</b>	6.1	12.3	<b>3.39</b>	30.2	15.1	30.2	24.9	
-13	<b>40.5</b>	20.2	40.5	<b>12.3</b>	6.1	12.3	<b>3.30</b>	29.0	14.5	29.0	24.9	
-14	<b>39.4</b>	19.7	39.4	<b>12.3</b>	6.1	12.3	<b>3.21</b>	27.9	14.0	27.9	24.9	
-15	<b>38.3</b>	19.1	38.3	<b>12.3</b>	6.1	12.3	<b>3.12</b>	26.8	13.4	26.8	24.9	

-- Achtung: Betriebsgrenzen beachten - nicht in Tabelle festgehalten

ZHI27K1P-TFD\_R410A\_2\_BWW

Tws -VL	45										
[°C]	Qh nom	Qh min	Qh max	Pin nom	Pin min	Pin max	COP nom	Qc nom	Qc min	Qc max	I nom
[°C]	[kW]	[kW]	[kW]	[kW]	[kW]	[kW]	kW / kW	[kW]	[kW]	[kW]	[A]
25	<b>97.5</b>	48.8	97.5	<b>13.3</b>	6.6	13.3	<b>7.34</b>	85.1	42.6	85.1	26.0
24	<b>95.7</b>	47.8	95.7	<b>13.4</b>	6.6	13.4	<b>7.12</b>	83.1	41.6	83.1	26.1
23	<b>93.8</b>	46.9	93.8	<b>13.6</b>	6.7	13.6	<b>6.90</b>	81.1	40.6	81.1	26.3
22	<b>92.0</b>	46.0	92.0	<b>13.7</b>	6.8	13.7	<b>6.70</b>	79.2	39.6	79.2	26.4
21	<b>90.2</b>	45.1	90.2	<b>13.9</b>	6.8	13.9	<b>6.50</b>	77.3	38.6	77.3	26.6
20	<b>88.5</b>	44.2	88.5	<b>14.0</b>	6.9	14.0	<b>6.31</b>	75.4	37.7	75.4	26.7
19	<b>86.7</b>	43.3	86.7	<b>14.1</b>	7.0	14.1	<b>6.13</b>	73.5	36.7	73.5	26.8
18	<b>85.0</b>	42.5	85.0	<b>14.3</b>	7.0	14.3	<b>5.96</b>	71.6	35.8	71.6	26.9
17	<b>83.2</b>	41.6	83.2	<b>14.4</b>	7.1	14.4	<b>5.80</b>	69.8	34.9	69.8	27.0
16	<b>81.5</b>	40.8	81.5	<b>14.5</b>	7.1	14.5	<b>5.64</b>	68.0	34.0	68.0	27.1
15	<b>79.9</b>	39.9	79.9	<b>14.6</b>	7.2	14.6	<b>5.49</b>	66.3	33.1	66.3	27.3
14	<b>78.2</b>	39.1	78.2	<b>14.6</b>	7.2	14.6	<b>5.34</b>	64.5	32.3	64.5	27.4
13	<b>76.6</b>	38.3	76.6	<b>14.7</b>	7.3	14.7	<b>5.20</b>	62.8	31.4	62.8	27.4
12	<b>74.9</b>	37.5	74.9	<b>14.8</b>	7.3	14.8	<b>5.06</b>	61.1	30.6	61.1	27.5
11	<b>73.3</b>	36.7	73.3	<b>14.9</b>	7.3	14.9	<b>4.93</b>	59.4	29.7	59.4	27.6
10	<b>71.8</b>	35.9	71.8	<b>14.9</b>	7.4	14.9	<b>4.81</b>	57.8	28.9	57.8	27.7
9	<b>70.2</b>	35.1	70.2	<b>15.0</b>	7.4	15.0	<b>4.68</b>	56.2	28.1	56.2	27.8
8	<b>68.7</b>	34.3	68.7	<b>15.0</b>	7.4	15.0	<b>4.56</b>	54.6	27.3	54.6	27.9
7	<b>67.1</b>	33.6	67.1	<b>15.1</b>	7.4	15.1	<b>4.45</b>	53.0	26.5	53.0	27.9
6	<b>65.6</b>	32.8	65.6	<b>15.1</b>	7.5	15.1	<b>4.34</b>	51.5	25.7	51.5	28.0
5	<b>64.1</b>	32.1	64.1	<b>15.2</b>	7.5	15.2	<b>4.23</b>	50.0	25.0	50.0	28.0
4	<b>62.7</b>	31.3	62.7	<b>15.2</b>	7.5	15.2	<b>4.12</b>	48.5	24.2	48.5	28.1
3	<b>61.2</b>	30.6	61.2	<b>15.2</b>	7.5	15.2	<b>4.02</b>	47.0	23.5	47.0	28.2
2	<b>59.8</b>	29.9	59.8	<b>15.3</b>	7.5	15.3	<b>3.92</b>	45.6	22.8	45.6	28.2
1	<b>58.4</b>	29.2	58.4	<b>15.3</b>	7.5	15.3	<b>3.82</b>	44.1	22.1	44.1	28.2
0	<b>57.0</b>	28.5	57.0	<b>15.3</b>	7.5	15.3	<b>3.73</b>	42.8	21.4	42.8	28.3
-1	<b>55.7</b>	27.8	55.7	<b>15.3</b>	7.6	15.3	<b>3.63</b>	41.4	20.7	41.4	28.3
-2	<b>54.3</b>	27.2	54.3	<b>15.3</b>	7.6	15.3	<b>3.54</b>	40.0	20.0	40.0	28.3
-3	<b>53.0</b>	26.5	53.0	<b>15.3</b>	7.6	15.3	<b>3.46</b>	38.7	19.4	38.7	28.4
-4	<b>51.7</b>	25.9	51.7	<b>15.3</b>	7.6	15.3	<b>3.37</b>	37.4	18.7	37.4	28.4
-5	<b>50.5</b>	25.2	50.5	<b>15.4</b>	7.6	15.4	<b>3.29</b>	36.1	18.1	36.1	28.4
-6	<b>49.2</b>	24.6	49.2	<b>15.4</b>	7.6	15.4	<b>3.20</b>	34.9	17.4	34.9	28.4
-7	<b>48.0</b>	24.0	48.0	<b>15.4</b>	7.6	15.4	<b>3.12</b>	33.6	16.8	33.6	28.4
-8	<b>46.7</b>	23.4	46.7	<b>15.4</b>	7.6	15.4	<b>3.05</b>	32.4	16.2	32.4	28.4
-9	<b>45.6</b>	22.8	45.6	<b>15.3</b>	7.6	15.3	<b>2.97</b>	31.2	15.6	31.2	28.4
-10	<b>44.4</b>	22.2	44.4	<b>15.3</b>	7.6	15.3	<b>2.89</b>	30.1	15.0	30.1	28.4
-11	<b>43.2</b>	21.6	43.2	<b>15.3</b>	7.6	15.3	<b>2.82</b>	28.9	14.5	28.9	28.4
-12	<b>42.1</b>	21.1	42.1	<b>15.3</b>	7.6	15.3	<b>2.75</b>	27.8	13.9	27.8	28.4
-13	<b>41.0</b>	20.5	41.0	<b>15.3</b>	7.6	15.3	<b>2.68</b>	26.7	13.3	26.7	28.4
-14	<b>39.9</b>	20.0	39.9	<b>15.3</b>	7.6	15.3	<b>2.61</b>	25.6	12.8	25.6	28.4
-15	<b>38.8</b>	19.4	38.8	<b>15.3</b>	7.5	15.3	<b>2.54</b>	24.6	12.3	24.6	28.3

-- Achtung: Betriebsgrenzen beachten - nicht in Tabelle festgehalten

Tws -VL		55										
[°C]	Qh nom [kW]	Qh min [kW]	Qh max [kW]	Pin nom [kW]	Pin min [kW]	Pin max [kW]	COP nom kW / kW	Qc nom [kW]	Qc min [kW]	Qc max [kW]	I nom [A]	
25	96.4	48.2	96.4	18.5	9.1	18.5	5.21	79.1	39.5	79.1	31.9	
24	94.6	47.3	94.6	18.6	9.2	18.6	5.08	77.2	38.6	77.2	32.1	
23	92.8	46.4	92.8	18.7	9.2	18.7	4.95	75.3	37.7	75.3	32.2	
22	91.1	45.5	91.1	18.9	9.3	18.9	4.83	73.5	36.7	73.5	32.4	
21	89.3	44.7	89.3	19.0	9.4	19.0	4.71	71.6	35.8	71.6	32.5	
20	87.6	43.8	87.6	19.1	9.4	19.1	4.60	69.8	34.9	69.8	32.6	
19	85.9	43.0	85.9	19.1	9.4	19.1	4.49	68.1	34.0	68.1	32.7	
18	84.3	42.1	84.3	19.2	9.5	19.2	4.38	66.3	33.2	66.3	32.9	
17	82.6	41.3	82.6	19.3	9.5	19.3	4.28	64.6	32.3	64.6	33.0	
16	81.0	40.5	81.0	19.4	9.6	19.4	4.18	62.9	31.4	62.9	33.1	
15	79.4	39.7	79.4	19.5	9.6	19.5	4.08	61.2	30.6	61.2	33.2	
14	77.8	38.9	77.8	19.5	9.6	19.5	3.99	59.5	29.8	59.5	33.3	
13	76.2	38.1	76.2	19.6	9.7	19.6	3.89	57.9	29.0	57.9	33.4	
12	74.6	37.3	74.6	19.6	9.7	19.6	3.80	56.3	28.2	56.3	33.4	
11	73.1	36.6	73.1	19.7	9.7	19.7	3.72	54.7	27.4	54.7	33.5	
10	71.6	35.8	71.6	19.7	9.7	19.7	3.63	53.2	26.6	53.2	33.6	
9	70.1	35.0	70.1	19.8	9.7	19.8	3.55	51.6	25.8	51.6	33.7	
8	68.6	34.3	68.6	19.8	9.8	19.8	3.47	50.1	25.1	50.1	33.7	
7	67.2	33.6	67.2	19.8	9.8	19.8	3.39	48.7	24.3	48.7	33.8	
6	65.7	32.9	65.7	19.8	9.8	19.8	3.31	47.2	23.6	47.2	33.8	
5	64.3	32.2	64.3	19.9	9.8	19.9	3.24	45.8	22.9	45.8	33.9	
4	62.9	31.5	62.9	19.9	9.8	19.9	3.16	44.3	22.2	44.3	33.9	
3	61.5	30.8	61.5	19.9	9.8	19.9	3.09	42.9	21.5	42.9	34.0	
2	60.2	30.1	60.2	19.9	9.8	19.9	3.02	41.6	20.8	41.6	34.0	
1	58.8	29.4	58.8	19.9	9.8	19.9	2.95	40.2	20.1	40.2	34.0	
0	57.5	28.8	57.5	19.9	9.8	19.9	2.88	38.9	19.4	38.9	34.0	
-1	56.2	28.1	56.2	20.0	9.8	20.0	2.82	37.6	18.8	37.6	34.1	
-2	55.0	27.5	55.0	20.0	9.8	20.0	2.75	36.3	18.2	36.3	34.1	
-3	53.7	26.9	53.7	20.0	9.8	20.0	2.69	35.1	17.5	35.1	34.1	
-4	52.5	26.2	52.5	20.0	9.8	20.0	2.63	33.8	16.9	33.8	34.1	
-5	51.3	25.6	51.3	20.0	9.9	20.0	2.57	32.6	16.3	32.6	34.1	
-6	50.1	25.0	50.1	20.0	9.9	20.0	2.51	31.4	15.7	31.4	34.1	
-7	48.9	24.4	48.9	20.0	9.9	20.0	2.45	30.2	15.1	30.2	34.1	
-8	47.7	23.9	47.7	20.0	9.9	20.0	2.39	29.1	14.5	29.1	34.1	
-9	46.6	23.3	46.6	20.0	9.9	20.0	2.33	28.0	14.0	28.0	34.0	
-10	45.5	22.7	45.5	20.0	9.9	20.0	2.28	26.8	13.4	26.8	34.0	
-11	44.4	22.2	44.4	20.0	9.9	20.0	2.22	25.8	12.9	25.8	34.0	
-12	43.3	21.7	43.3	20.0	9.9	20.0	2.17	24.7	12.3	24.7	33.9	
-13	42.3	21.1	42.3	20.0	9.9	20.0	2.12	23.6	11.8	23.6	33.9	
-14	41.3	20.6	41.3	20.0	9.9	20.0	2.07	22.6	11.3	22.6	33.9	
-15	40.3	20.1	40.3	20.0	9.9	20.0	2.02	21.6	10.8	21.6	33.8	

-- Achtung: Betriebsgrenzen beachten - nicht in Tabelle festgehalten

Tws -VL	65 (T-max)										
	[°C]	Qh nom	Qh min	Qh max	Pin nom	Pin min	Pin max	COP nom	Qc nom	Qc min	Qc max
[°C]	[kW]	[kW]	[kW]	[kW]	[kW]	[kW]	kW / kW	[kW]	[kW]	[kW]	[A]
25	<b>95.4</b>	47.7	95.4	<b>24.8</b>	12.2	24.8	<b>3.85</b>	72.2	36.1	72.2	39.8
24	<b>93.7</b>	46.8	93.7	<b>24.9</b>	12.3	24.9	<b>3.77</b>	70.4	35.2	70.4	39.9
23	<b>92.0</b>	46.0	92.0	<b>25.0</b>	12.3	25.0	<b>3.68</b>	68.7	34.3	68.7	40.1
22	<b>90.3</b>	45.2	90.3	<b>25.1</b>	12.4	25.1	<b>3.61</b>	66.9	33.5	66.9	40.2
21	<b>88.7</b>	44.4	88.7	<b>25.1</b>	12.4	25.1	<b>3.53</b>	65.2	32.6	65.2	40.3
20	<b>87.1</b>	43.5	87.1	<b>25.2</b>	12.4	25.2	<b>3.45</b>	63.5	31.8	63.5	40.5
19	<b>85.5</b>	42.7	85.5	<b>25.3</b>	12.5	25.3	<b>3.38</b>	61.9	30.9	61.9	40.6
18	<b>83.9</b>	42.0	83.9	<b>25.3</b>	12.5	25.3	<b>3.31</b>	60.2	30.1	60.2	40.7
17	<b>82.4</b>	41.2	82.4	<b>25.4</b>	12.5	25.4	<b>3.24</b>	58.6	29.3	58.6	40.8
16	<b>80.8</b>	40.4	80.8	<b>25.5</b>	12.6	25.5	<b>3.17</b>	57.0	28.5	57.0	40.9
15	<b>79.3</b>	39.6	79.3	<b>25.5</b>	12.6	25.5	<b>3.11</b>	55.5	27.7	55.5	41.0
14	<b>77.8</b>	38.9	77.8	<b>25.6</b>	12.6	25.6	<b>3.04</b>	53.9	27.0	53.9	41.1
13	<b>76.3</b>	38.2	76.3	<b>25.6</b>	12.6	25.6	<b>2.98</b>	52.4	26.2	52.4	41.1
12	<b>74.8</b>	37.4	74.8	<b>25.6</b>	12.7	25.6	<b>2.92</b>	50.9	25.4	50.9	41.2
11	<b>73.4</b>	36.7	73.4	<b>25.7</b>	12.7	25.7	<b>2.86</b>	49.4	24.7	49.4	41.3
10	<b>72.0</b>	36.0	72.0	<b>25.7</b>	12.7	25.7	<b>2.80</b>	48.0	24.0	48.0	41.3
9	<b>70.6</b>	35.3	70.6	<b>25.8</b>	12.7	25.8	<b>2.74</b>	46.5	23.3	46.5	41.4
8	<b>69.2</b>	34.6	69.2	<b>25.8</b>	12.7	25.8	<b>2.68</b>	45.1	22.6	45.1	41.4
7	<b>67.8</b>	33.9	67.8	<b>25.8</b>	12.7	25.8	<b>2.63</b>	43.7	21.9	43.7	41.5
6	<b>66.5</b>	33.2	66.5	<b>25.8</b>	12.7	25.8	<b>2.57</b>	42.4	21.2	42.4	41.5
5	<b>65.2</b>	32.6	65.2	<b>25.9</b>	12.7	25.9	<b>2.52</b>	41.0	20.5	41.0	41.6
4	<b>63.9</b>	31.9	63.9	<b>25.9</b>	12.8	25.9	<b>2.47</b>	39.7	19.8	39.7	41.6
3	<b>62.6</b>	31.3	62.6	<b>25.9</b>	12.8	25.9	<b>2.42</b>	38.4	19.2	38.4	41.6
2	<b>61.3</b>	30.7	61.3	<b>25.9</b>	12.8	25.9	<b>2.37</b>	37.1	18.6	37.1	41.6
1	<b>60.1</b>	30.0	60.1	<b>25.9</b>	12.8	25.9	<b>2.32</b>	35.9	17.9	35.9	41.6
0	<b>58.8</b>	29.4	58.8	<b>25.9</b>	12.8	25.9	<b>2.27</b>	34.6	17.3	34.6	41.6
-1	<b>57.6</b>	28.8	57.6	<b>25.9</b>	12.8	25.9	<b>2.22</b>	33.4	16.7	33.4	41.6
-2	<b>56.4</b>	28.2	56.4	<b>26.0</b>	12.8	26.0	<b>2.17</b>	32.2	16.1	32.2	41.6
-3	<b>55.3</b>	27.6	55.3	<b>26.0</b>	12.8	26.0	<b>2.13</b>	31.0	15.5	31.0	41.6
-4	<b>54.1</b>	27.1	54.1	<b>26.0</b>	12.8	26.0	<b>2.08</b>	29.9	14.9	29.9	41.6
-5	<b>53.0</b>	26.5	53.0	<b>26.0</b>	12.8	26.0	<b>2.04</b>	28.7	14.4	28.7	41.6
-6	<b>51.9</b>	26.0	51.9	<b>26.0</b>	12.8	26.0	<b>2.00</b>	27.6	13.8	27.6	41.5
-7	<b>50.8</b>	25.4	50.8	<b>26.0</b>	12.8	26.0	<b>1.95</b>	26.5	13.3	26.5	41.5
-8	<b>49.8</b>	24.9	49.8	<b>26.0</b>	12.8	26.0	<b>1.91</b>	25.5	12.7	25.5	41.5
-9	<b>48.7</b>	24.4	48.7	<b>26.0</b>	12.8	26.0	<b>1.87</b>	24.4	12.2	24.4	41.4
-10	<b>47.7</b>	23.9	47.7	<b>26.1</b>	12.9	26.1	<b>1.83</b>	23.4	11.7	23.4	41.4
-11	<b>46.7</b>	23.4	46.7	<b>26.1</b>	12.9	26.1	<b>1.79</b>	22.4	11.2	22.4	41.3
-12	<b>45.7</b>	22.9	45.7	<b>26.1</b>	12.9	26.1	<b>1.75</b>	21.4	10.7	21.4	41.3
-13	<b>44.8</b>	22.4	44.8	<b>26.1</b>	12.9	26.1	<b>1.71</b>	20.4	10.2	20.4	41.2
-14	<b>43.8</b>	21.9	43.8	<b>26.1</b>	12.9	26.1	<b>1.68</b>	19.4	9.7	19.4	41.1
-15	<b>42.9</b>	21.5	42.9	<b>26.2</b>	12.9	26.2	<b>1.64</b>	18.5	9.2	18.5	41.1

-- Achtung: Betriebsgrenzen beachten - nicht in Tabelle festgehalten

Tk -VL	W 12 / 7 °C										
[°C]	Qc nom [kW]	Qc min [kW]	Qc max [kW]	Pin nom [kW]	Pin min [kW]	Pin max [kW]	EER kW / kW	Qh nom [kW]	Qh min [kW]	Qh max [kW]	I nom [A]
40	<b>40.2</b>	20.1	40.2	<b>16.7</b>	8.2	16.7	<b>2.41</b>	55.8	27.9	55.8	30.0
39	<b>40.5</b>	20.3	40.5	<b>16.3</b>	8.0	16.3	<b>2.49</b>	55.8	27.9	55.8	29.5
38	<b>40.9</b>	20.4	40.9	<b>15.9</b>	7.8	15.9	<b>2.57</b>	55.7	27.9	55.7	29.0
37	<b>41.2</b>	20.6	41.2	<b>15.5</b>	7.6	15.5	<b>2.66</b>	55.7	27.8	55.7	28.5
36	<b>41.5</b>	20.8	41.5	<b>15.1</b>	7.5	15.1	<b>2.75</b>	55.7	27.8	55.7	28.1
35	<b>41.9</b>	20.9	41.9	<b>14.8</b>	7.3	14.8	<b>2.83</b>	55.7	27.8	55.7	27.6
34	<b>42.2</b>	21.1	42.2	<b>14.4</b>	7.1	14.4	<b>2.93</b>	55.6	27.8	55.6	27.2
33	<b>42.5</b>	21.2	42.5	<b>14.1</b>	6.9	14.1	<b>3.02</b>	55.6	27.8	55.6	26.8
32	<b>42.8</b>	21.4	42.8	<b>13.7</b>	6.8	13.7	<b>3.11</b>	55.6	27.8	55.6	26.4
31	<b>43.1</b>	21.5	43.1	<b>13.4</b>	6.6	13.4	<b>3.21</b>	55.6	27.8	55.6	26.1
30	<b>43.4</b>	21.7	43.4	<b>13.1</b>	6.5	13.1	<b>3.31</b>	55.6	27.8	55.6	25.7
29	<b>43.6</b>	21.8	43.6	<b>12.8</b>	6.3	12.8	<b>3.41</b>	55.6	27.8	55.6	25.4
28	<b>43.9</b>	21.9	43.9	<b>12.5</b>	6.2	12.5	<b>3.52</b>	55.5	27.8	55.5	25.0
27	<b>44.2</b>	22.1	44.2	<b>12.2</b>	6.0	12.2	<b>3.62</b>	55.5	27.8	55.5	24.7
26	<b>44.4</b>	22.2	44.4	<b>11.9</b>	5.9	11.9	<b>3.73</b>	55.5	27.8	55.5	24.4
25	<b>44.7</b>	22.3	44.7	<b>11.6</b>	5.7	11.6	<b>3.84</b>	55.5	27.8	55.5	24.1
24	<b>44.9</b>	22.4	44.9	<b>11.3</b>	5.6	11.3	<b>3.96</b>	55.5	27.7	55.5	23.8
23	<b>45.1</b>	22.6	45.1	<b>11.1</b>	5.5	11.1	<b>4.07</b>	55.5	27.7	55.5	23.6
22	<b>45.3</b>	22.7	45.3	<b>10.8</b>	5.3	10.8	<b>4.19</b>	55.4	27.7	55.4	23.3
21	<b>45.6</b>	22.8	45.6	<b>10.6</b>	5.2	10.6	<b>4.32</b>	55.4	27.7	55.4	23.1
20	<b>45.8</b>	22.9	45.8	<b>10.3</b>	5.1	10.3	<b>4.44</b>	55.4	27.7	55.4	22.8

Tc [°C]	W 23 / 18 °C										
[°C]	Qc nom [kW]	Qc min [kW]	Qc max [kW]	Pin nom [kW]	Pin min [kW]	Pin max [kW]	EER kW / kW	Qh nom [kW]	Qh min [kW]	Qh max [kW]	I nom [A]
0											
40	<b>54.8</b>	27.4	54.8	<b>16.7</b>	8.2	16.7	<b>3.28</b>	70.1	35.1	70.2	29.5
39	<b>55.2</b>	27.6	55.2	<b>16.3</b>	8.0	16.3	<b>3.39</b>	70.1	35.1	70.1	29.0
38	<b>55.6</b>	27.8	55.6	<b>15.9</b>	7.8	15.9	<b>3.50</b>	70.2	35.1	70.1	28.5
37	<b>56.0</b>	28.0	56.0	<b>15.5</b>	7.6	15.5	<b>3.61</b>	70.2	35.1	70.1	28.0
36	<b>56.4</b>	28.2	56.4	<b>15.1</b>	7.5	15.1	<b>3.73</b>	70.2	35.1	70.1	27.6
35	<b>56.8</b>	28.4	56.8	<b>14.8</b>	7.3	14.8	<b>3.84</b>	70.2	35.1	70.1	27.1
34	<b>57.1</b>	28.6	57.1	<b>14.4</b>	7.1	14.4	<b>3.96</b>	70.2	35.1	70.1	26.7
33	<b>57.5</b>	28.7	57.5	<b>14.1</b>	6.9	14.1	<b>4.09</b>	70.3	35.1	70.1	26.3
32	<b>57.8</b>	28.9	57.8	<b>13.7</b>	6.8	13.7	<b>4.21</b>	70.3	35.1	70.1	25.9
31	<b>58.2</b>	29.1	58.2	<b>13.4</b>	6.6	13.4	<b>4.34</b>	70.3	35.2	70.1	25.5
30	<b>58.5</b>	29.3	58.5	<b>13.1</b>	6.5	13.1	<b>4.47</b>	70.3	35.2	70.1	25.1
29	<b>58.8</b>	29.4	58.8	<b>12.8</b>	6.3	12.8	<b>4.60</b>	70.3	35.2	70.1	24.8
28	<b>59.2</b>	29.6	59.2	<b>12.5</b>	6.2	12.5	<b>4.74</b>	70.3	35.2	70.2	24.4
27	<b>59.5</b>	29.7	59.5	<b>12.2</b>	6.0	12.2	<b>4.88</b>	70.3	35.2	70.2	24.1
26	<b>59.8</b>	29.9	59.8	<b>11.9</b>	5.9	11.9	<b>5.02</b>	70.3	35.2	70.2	23.8
25	<b>60.0</b>	30.0	60.0	<b>11.6</b>	5.7	11.6	<b>5.17</b>	70.3	35.2	70.2	23.5
24	<b>60.3</b>	30.2	60.3	<b>11.3</b>	5.6	11.3	<b>5.32</b>	70.3	35.2	70.2	23.2
23	<b>60.6</b>	30.3	60.6	<b>11.1</b>	5.5	11.1	<b>5.47</b>	70.3	35.2	70.3	22.9
22	<b>60.8</b>	30.4	60.8	<b>10.8</b>	5.3	10.8	<b>5.63</b>	70.3	35.1	70.3	22.7
21	<b>61.1</b>	30.5	61.1	<b>10.6</b>	5.2	10.6	<b>5.79</b>	70.3	35.1	70.3	22.4
20	<b>61.3</b>	30.7	61.3	<b>10.3</b>	5.1	10.3	<b>5.95</b>	70.2	35.1	70.3	22.2

-- Achtung: Betriebsgrenzen beachten - nicht in Tabelle festgehalten

LEGENDE:

T<sub>wq-RL</sub>: Temperatur Wärmequelle - Eintritt [°C]

T<sub>ws-VL</sub>: Temperatur Wärmesenke - Vorlauf [°C]

T<sub>k-VL</sub>: Temperatur Kältesenke - Vorlauf [°C]

Q<sub>h nom</sub>: Heizleistung nominal

Q<sub>h min</sub>: Heizleistung minimal

Q<sub>h max</sub>: Heizleistung maximal

P<sub>in nom</sub>: Aufnahme bei nominaler Heizleistung

P<sub>in min</sub>: Aufnahme bei minimaler Heizleistung

P<sub>in max</sub>: Aufnahme bei maximaler Heizleistung

COP nom: Arbeitszahl bei nominaler Heizleistung

Q<sub>c nom</sub>: Kälteleistung/Energieentnahme bei nominaler Heizleistung

Q<sub>c min</sub>: Kälteleistung/Energieentnahme bei minimaler Heizleistung

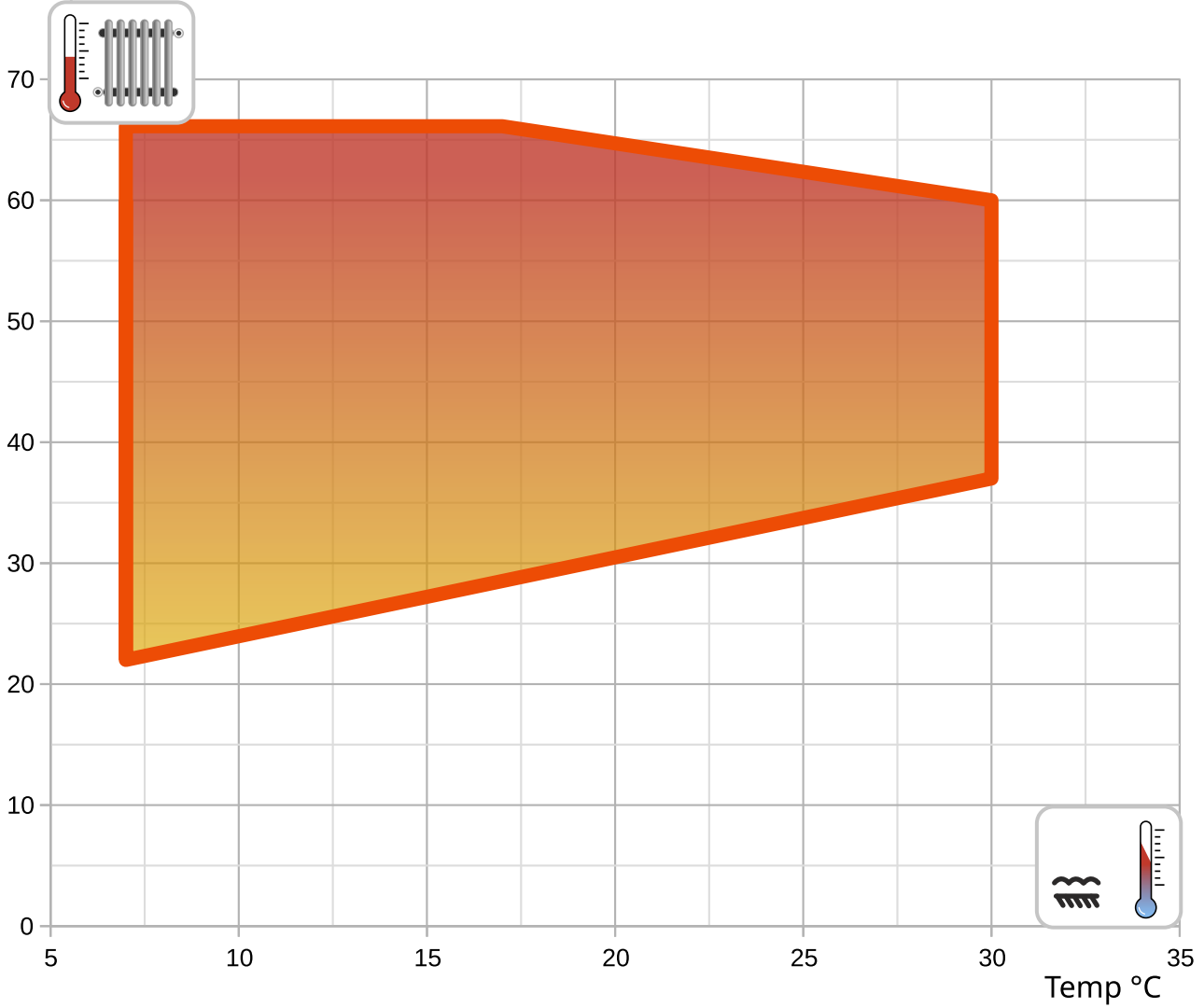
Q<sub>c max</sub>: Kälteleistung/Energieentnahme bei maximaler Heizleistung

I nom: Stromaufnahme bei nominaler Heizleistung

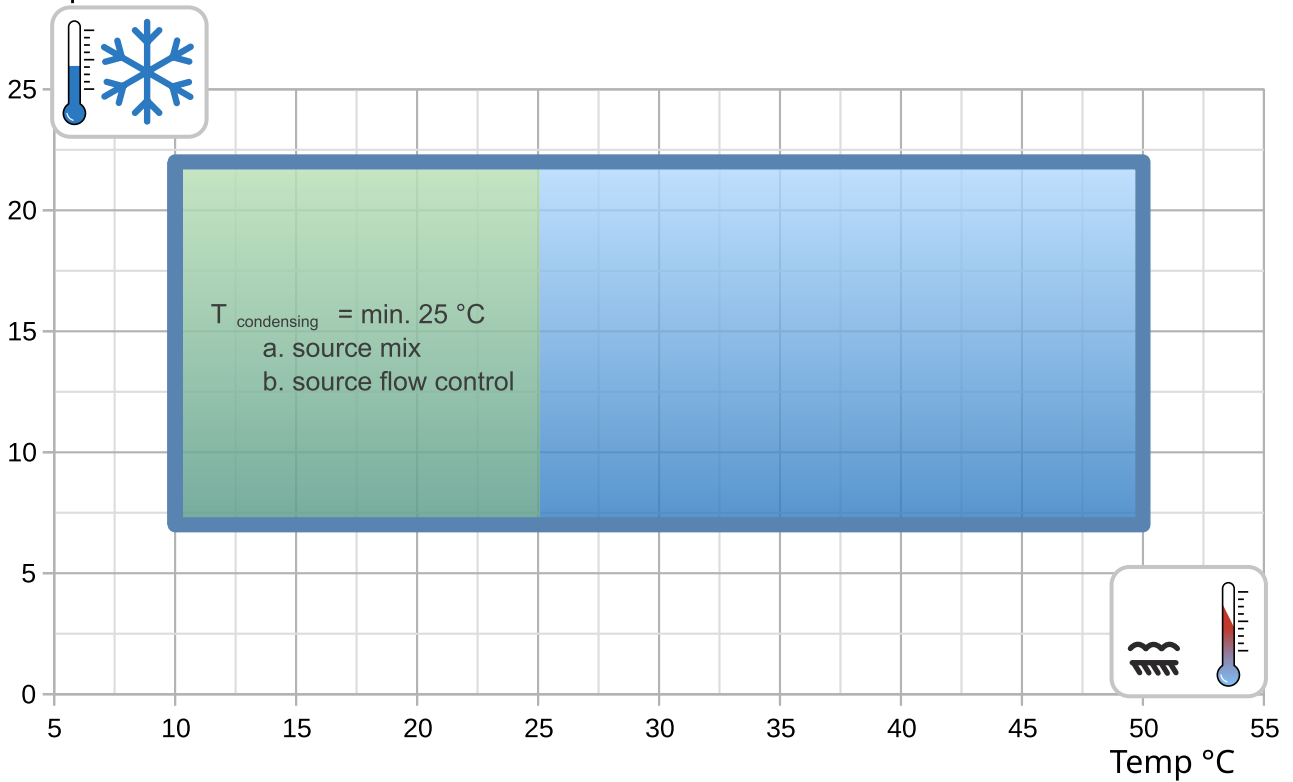
EER: Arbeitszahl bei nominaler Kälteleistung

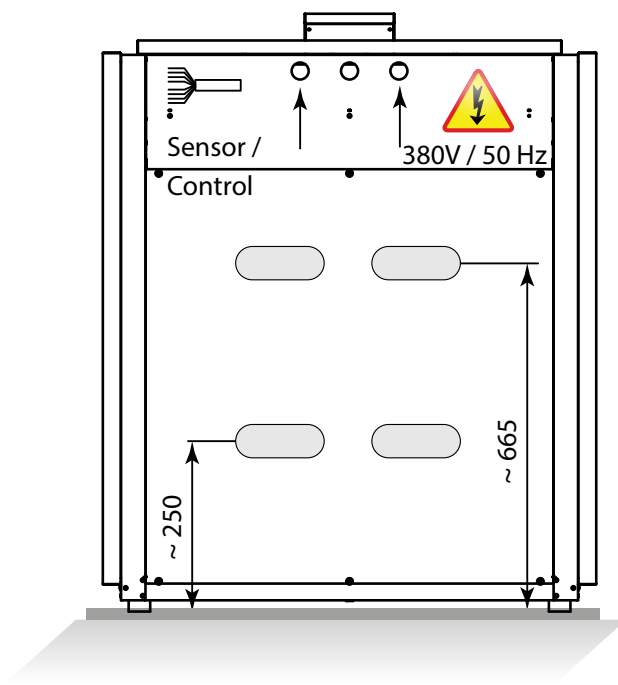
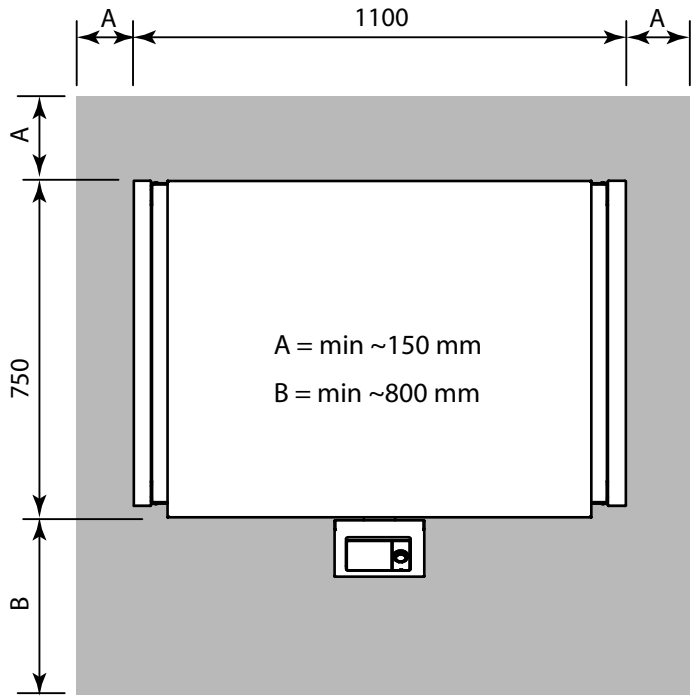
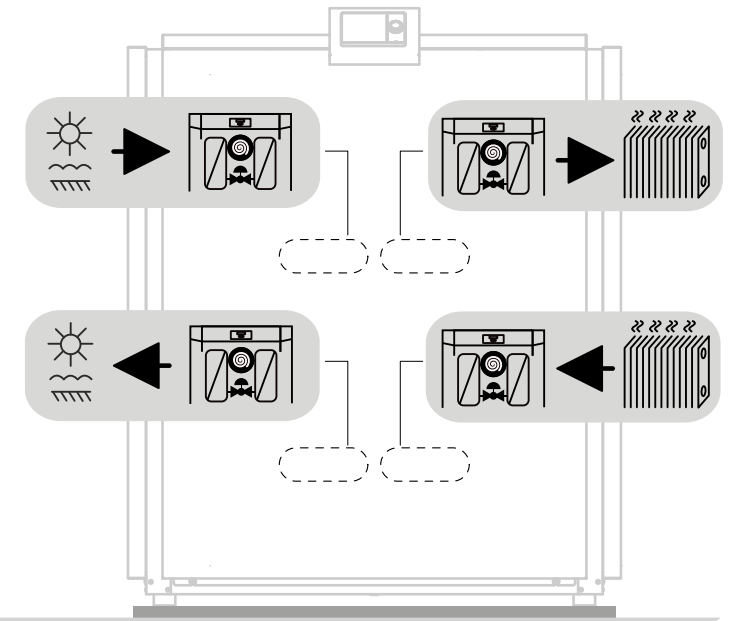
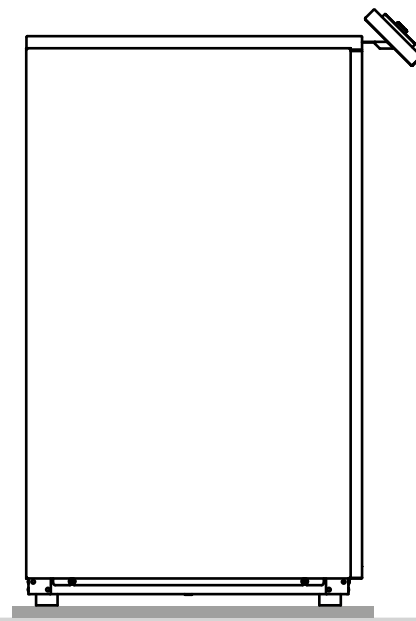
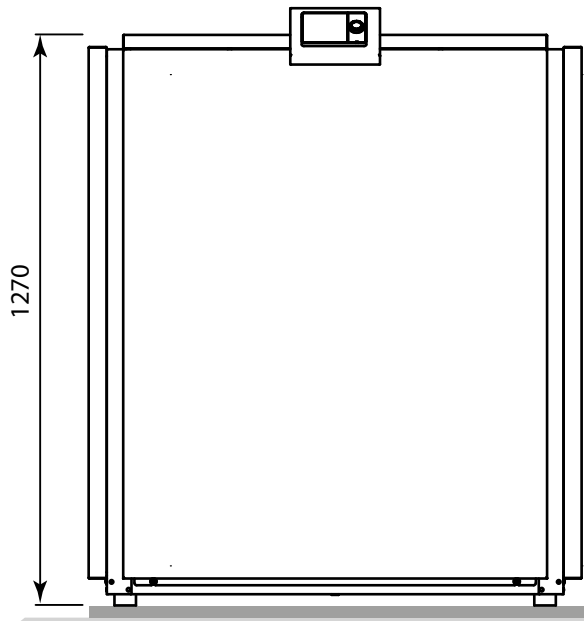
### Betriebsgrenzen

Temp °C

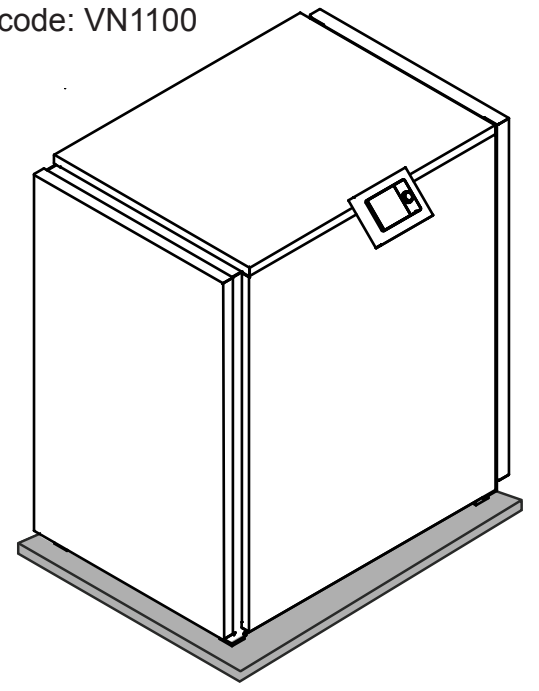


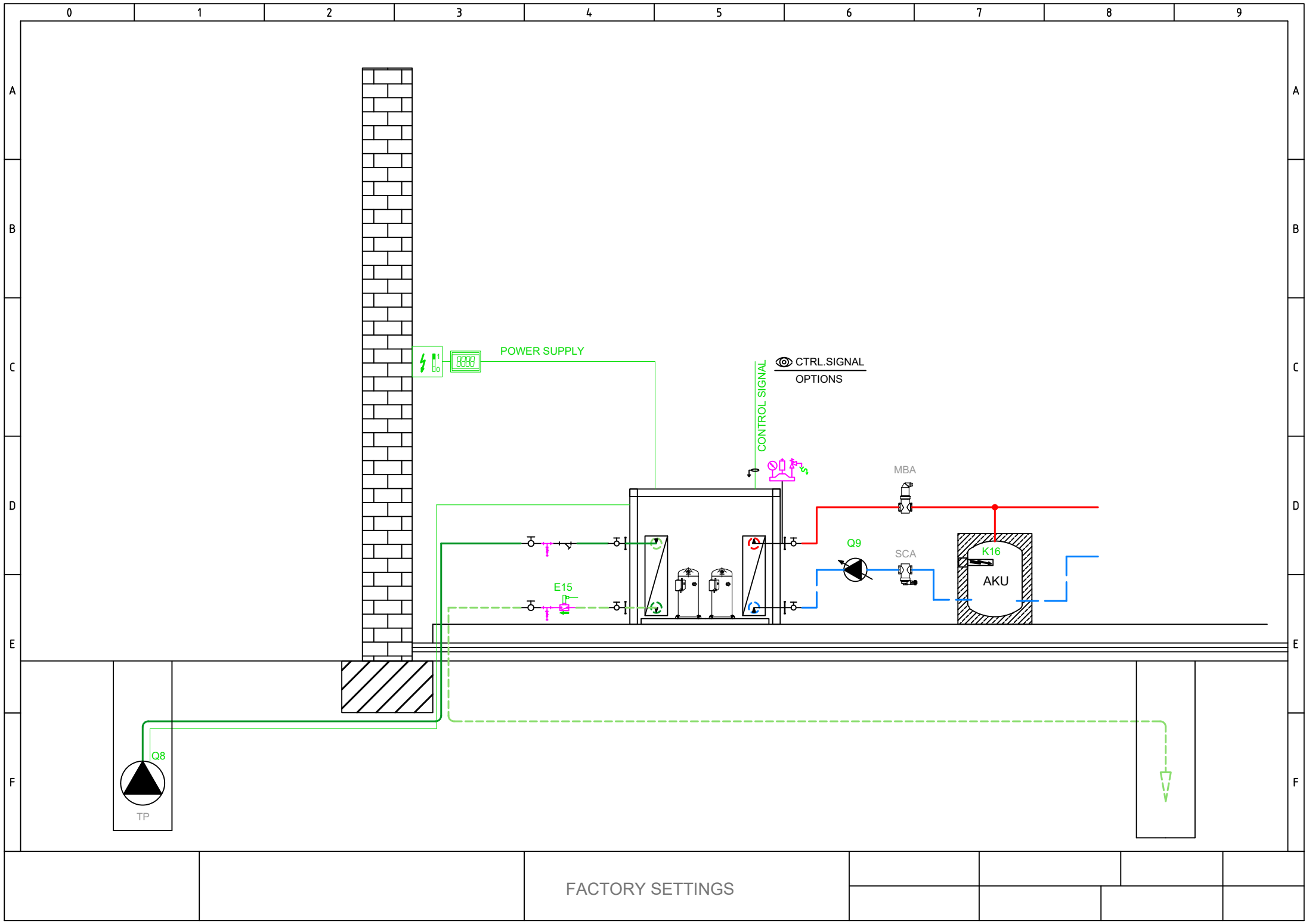
Temp °C

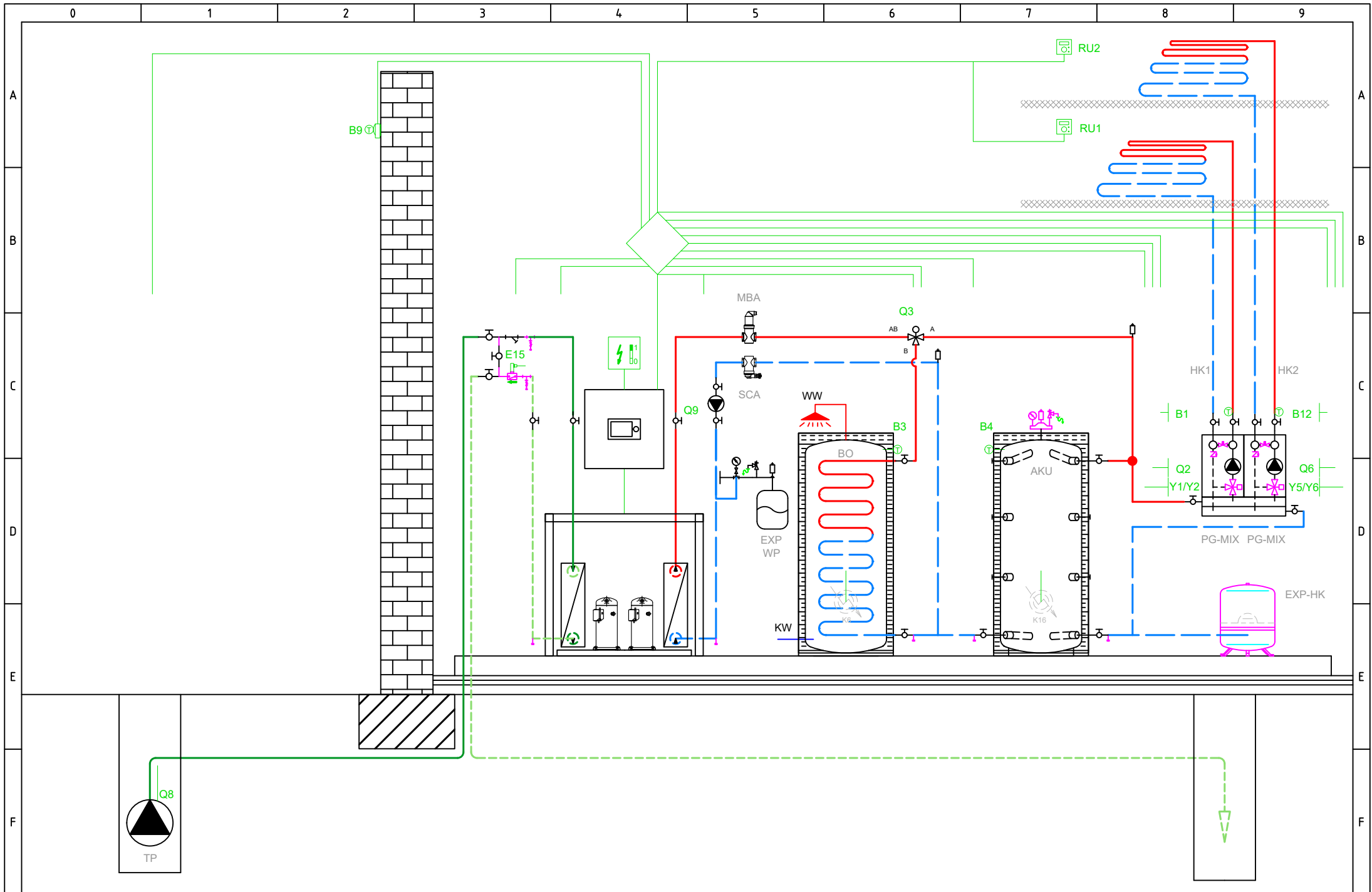




int. code: VN1100







BASIC APPLICATION



Total: max 6A  
1 x QX...: max 2A

Netzanschluss 230V / 50 Hz  
Erde  
Nullleiter

- E9 Niederdruckwächter E9
- E10 Hochdruckwächter E10
- E15 Ström'wächter Quelle E15
- E24 Ström'wächter Verbrau E24
- E6 EW Sperre E6
- E12 Überlast Verdichter 2 E12
- E21 Drehstrom E21
- E22 Drehstrom E22
- E23 Drehstrom E23
- E11 Überlast Verdichter 1 E11
- K1 Verdichterstufe 1 K1

Q8 Quellpumpe Q8

Q9 Kondensatorpumpe Q9

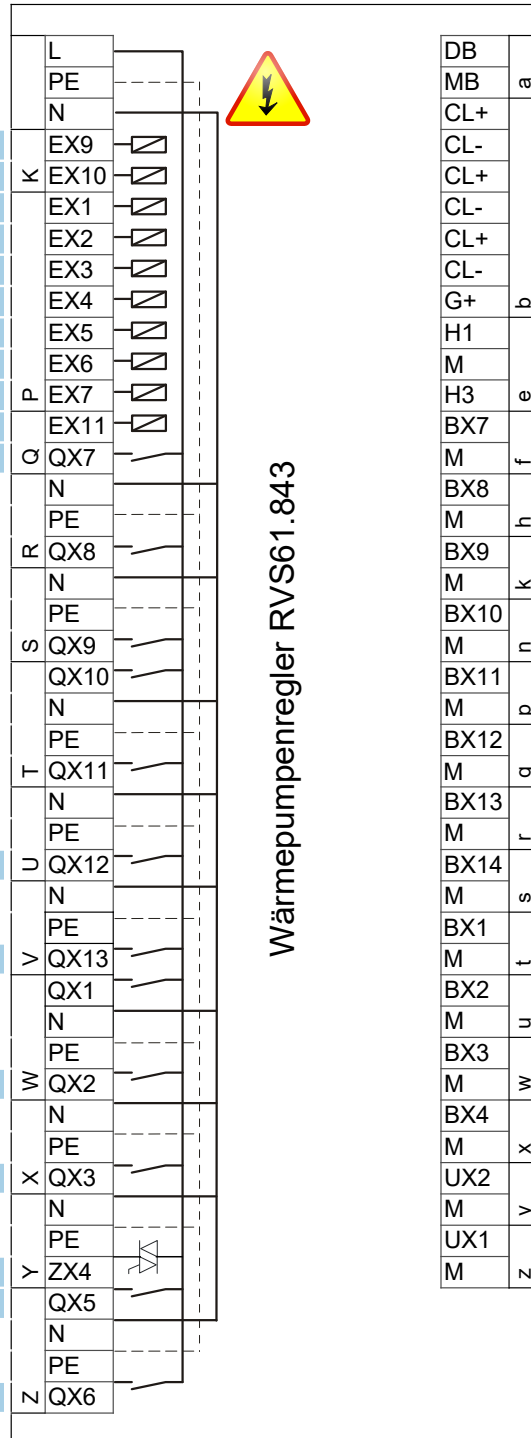
K10 Alarmausgang K10

K40 Ölumpfheizung K40

K81 Ventil Verdampfer K81

K82 Ventil EVI K82

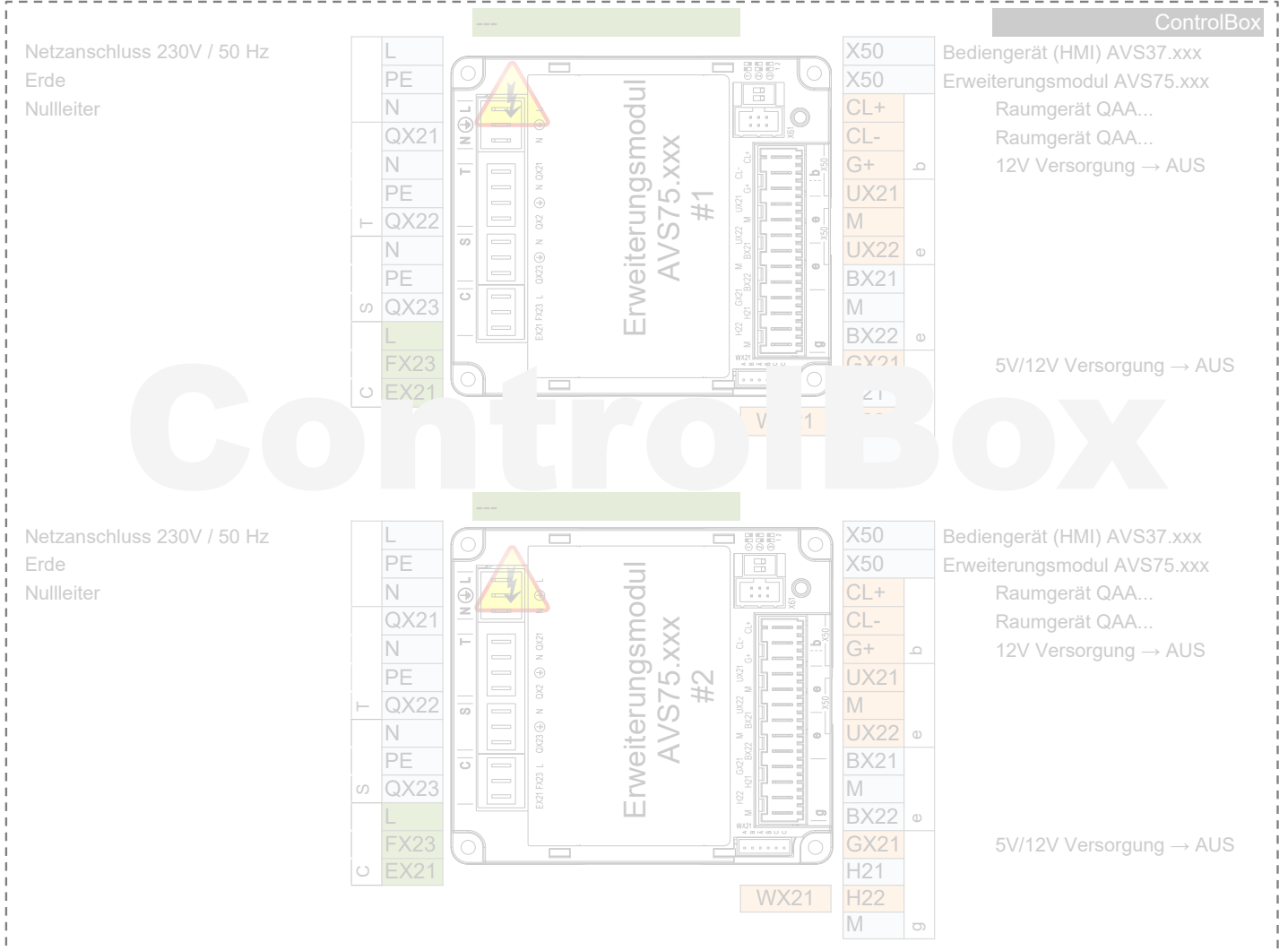
K2 Verdichterstufe 2 K2



DB		LPB Bus Data
MB	a	LPB Bus Masse
CL+		Raumgerät QAA...
CL-		Raumgerät QAA...
CL+		Raumgerät QAA... 2.
CL-		Raumgerät QAA... 2.
CL+		Raumgerät QAA... 3.
CL-		Raumgerät QAA... 3.
G+	b	12V Versorgung → AUS
H1		
M		
H3	e	Verbr'anforderung VK1
BX7		B81 Heissgasfühler K1 B81
M	f	
BX8		
M	h	
BX9		
M	k	
BX10		B21 WP Vorlauffühler B21
M	n	
BX11		
M	p	
BX12		B71 WP Rücklauffühler B71
M	q	
BX13		B91 Quelleneintrittfühler B91
M	r	
BX14		B84 Quellenaust'fühler B92/B84
M	s	
BX1		
M	t	
BX2		
M	u	
BX3		B83 Kältemittelfühler flüssig B83
M	w	
BX4		B82 Heissgasfühler K2 B82
M	x	
UX2		Kondensatorpumpe Q9
M	y	0..10V Analogsignal
UX1		Quell'pumpe Q8
M	z	0..10V Analogsignal

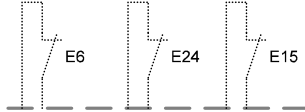
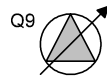
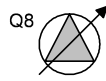


- AVS75.390
- AVS75.391
- AVS75.370



HEAT PUMP

EXTERNAL  
INTERNAL



K1

K2

K82

K81

K40

K10

Q8 UX1

Q9 UX2

E11  
KRW1  
F1K  
E11

E12  
KRW2  
F2K  
E12

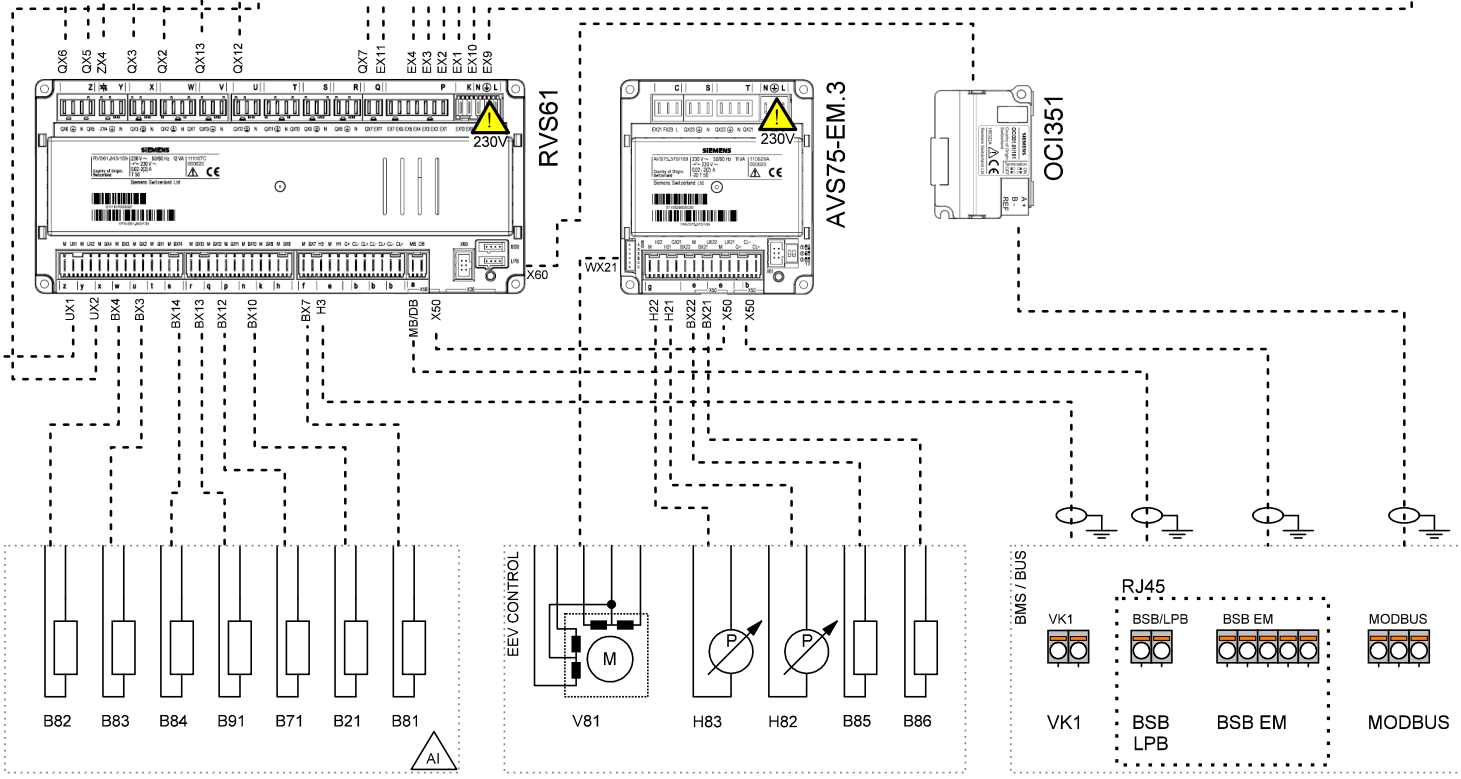
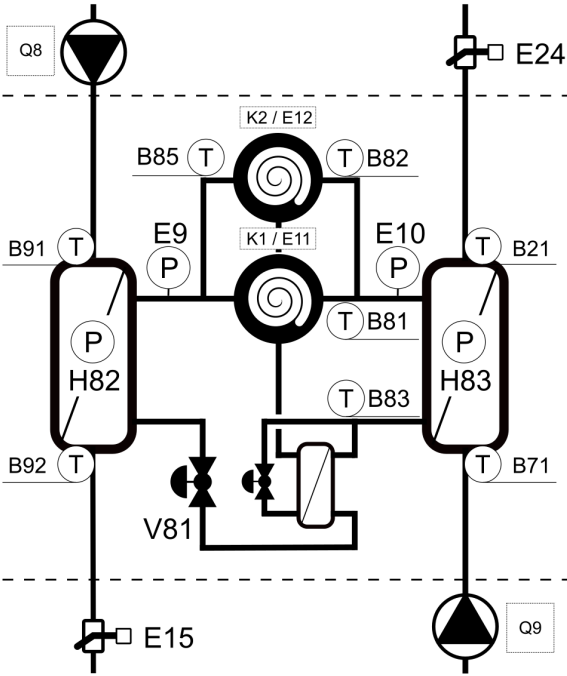
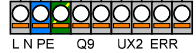
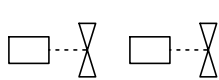
E6

Q9 ERR  
F1S  
E24

Q8 ERR  
F1Z  
E15

E10

E9



PWR SPLY: ..... 3~ 400V, 50 Hz  
CTRL: ..... 1~ 230V, 50 HZ

Company  
Title

TBW-TWW

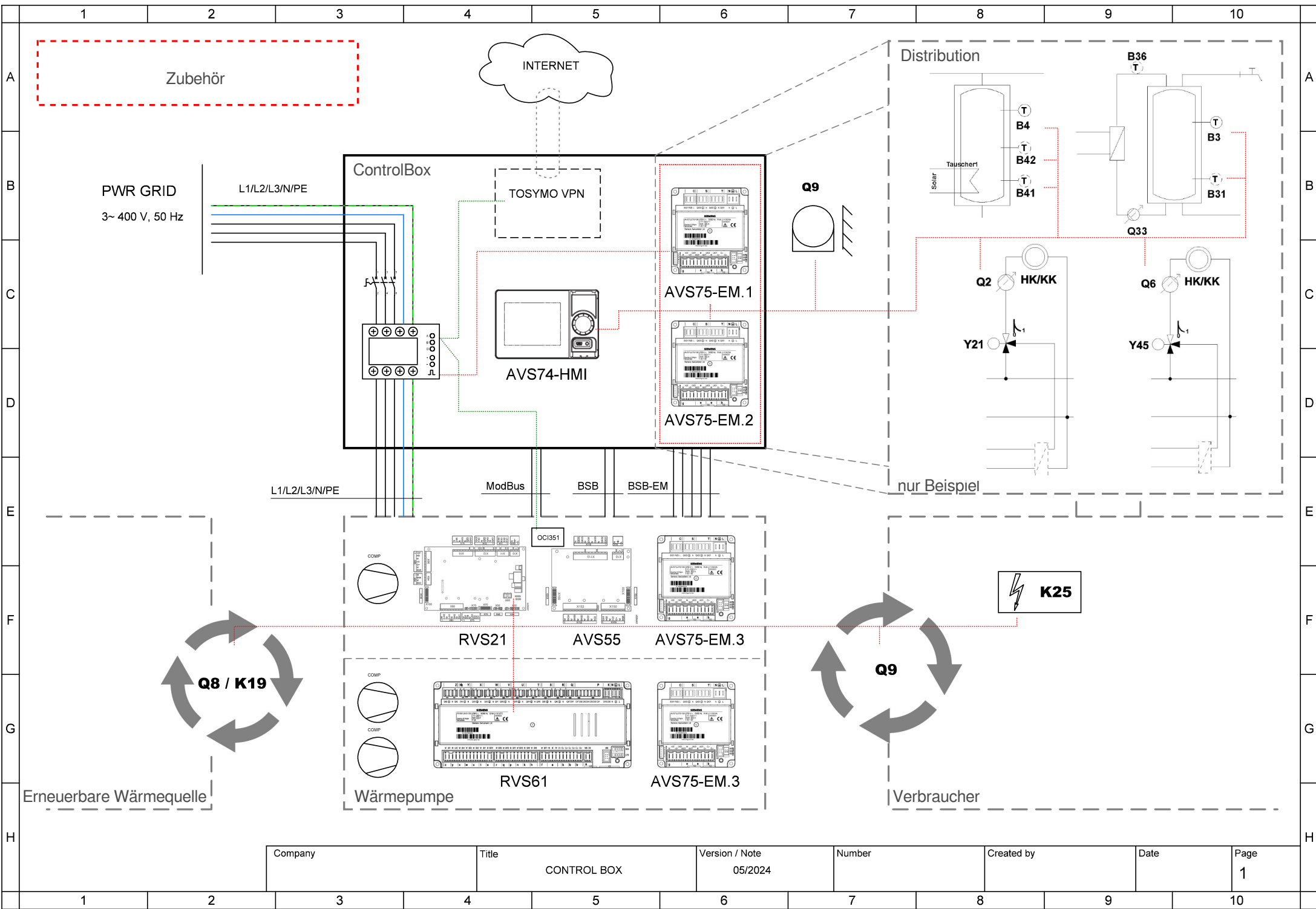
Version / Note  
05/2024

Number

Created by

Date

Page  
1



Company	Title	Version / Note	Number	Created by	Date	Page
	CONTROL BOX	05/2024				1



Company	Title	Version / Note	Number	Created by	Date	Page
	CONTROL BOX	05/2024				2



Company	Title	Version / Note	Number	Created by	Date	Page
	CONTROL BOX	05/2024				3

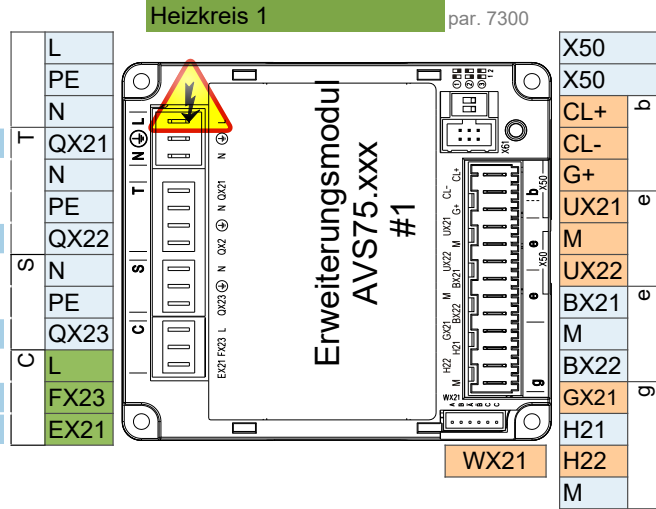


Company	Title	Version / Note	Number	Created by	Date	Page
	CONTROL BOX	05/2024				4



- AVS75.390
- AVS75.391
- AVS75.370

- AVS75.370**  
 Netzanschluss 230V / 50 Hz  
 Erde  
 Nullleiter  
**Y1** Mischer Auf  
  
**Y2** Mischer Zu  
  
**Q2** Heizkreispumpe HK1 Q2  
  
**L** Faze 230V  
**E61** Smart Grid E61

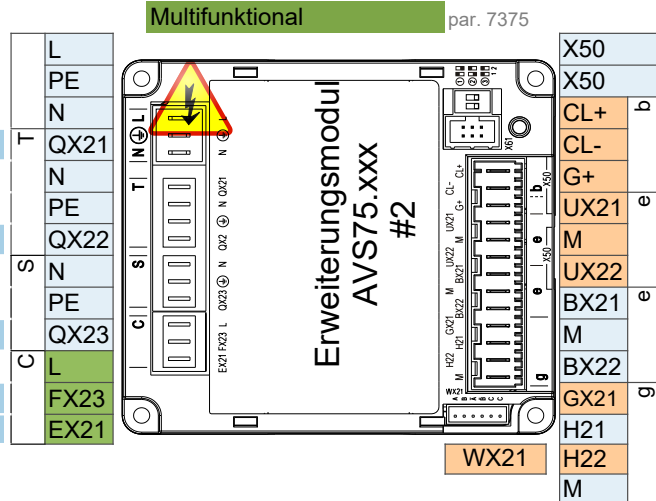


- Erweiterungsmodul AVS75.xxx  
 Raumgerät QAA...  
 Raumgerät QAA...

**B1** Vorlauffühler 1

Impulszählung

- AVS75.370**  
 Netzanschluss 230V / 50 Hz  
 Erde  
 Nullleiter  
**Q3** Trinkwasserstellglied Q3  
  
**K6** Elektroeinsatz TWW K6  
  
**Q6** Heizkreispumpe HK2 Q6  
  
**L** Faze 230V  
**E62** Smart Grid E62

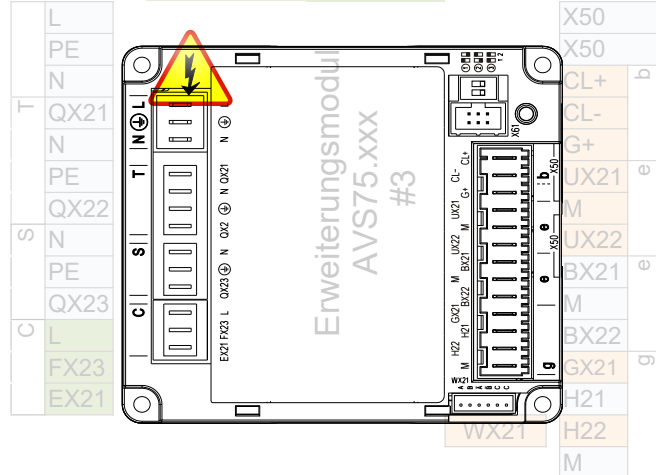


- Bediengerät (HMI) AVS37.xxx  
 Erweiterungsmodul AVS75.xxx  
 Raumgerät QAA...  
 Raumgerät QAA...

**B3** Trinkwasserfühler B3

**B4** Pufferspeicherfühler B4

- Netzanschluss 230V / 50 Hz  
 Erde  
 Nullleiter



- Bediengerät (HMI) AVS37.xxx  
 Erweiterungsmodul AVS75.xxx  
 Raumgerät QAA...  
 Raumgerät QAA...

Vorsicht: Erweiterungsmodul 3 ist in der Wärmepumpe

## Anschlussmöglichkeiten für die Steuerung

### 1 ControlBox

---

ControlBox, mit zwei eingebauten Erweiterungsmodulen, ermöglicht zahlreiche Optionen für die Anwendungssteuerung auf der Verbraucherseite hinter der Wärmepumpe. Weitere Informationen finden Sie im Schaltplan der ControlBox und im Blatt mit den Anwendungsdiagrammen.

### 2 Fixer Sollwert Vorlauftemperatur - Ein / Aus potentialfreier Kontakt

---

2-adriges abgeschirmtes Kabel 2 x 0,5 mm<sup>2</sup> - Sollwert = 45°C (editierbar über Parameter 1859)

Anschlussklemme - siehe Schaltplan

### 3 Analog 0..10V Vorlauftemperatur-Sollwertregelung

---

2 Adern geschirmtes Kabel 2 x 0,5 mm<sup>2</sup> - Sollwert: 0V = 16°C ~ 10V = 60°C ( editierbar im Parametersatz )

Anschlussklemme - siehe Schaltplan

### 4 ModBus RTU-Kommunikationsbefehl

---

3-adriges abgeschirmtes Kabel min. 3 x 0,25mm<sup>2</sup>

Für die ModBus-Zuordnungstabelle wenden Sie sich bitte an den technischen Support

### 5 MQTT IoT-Kommunikationsprotokoll

---

Für weitere Informationen wenden Sie sich bitte an den technischen Support