



Wärmepumpe



TBW 38 EVI

WAMAK TBW 38 EVI

Beschreibung des Produkts

Wärmepumpe mit zwei Leistungsstufen für Heizung und Warmwasser mit der Möglichkeit einer passiven Kühlregelung. Ein kurzer geschlossener Kältemittelkreislauf mit zwei leisen Scroll-Verdichtern und robusten Plattenwärmetauschern aus Edelstahl. Mit dem Anschlusskit können die Umwälzpumpen einfach und schnell angeschlossen werden, während ihre variable Drehzahl extern gesteuert wird.

Verwendung für Mehrfamilienhäuser, gemischt genutzte Vorstadtgebäude oder Gewerbebetriebe. Die URBAN-Reihe basiert auf einer robusten Konstruktion gefertigt aus hochwertigem Stahl. Hochwertige, langjährig bewährte Komponenten des Wärmepumpenkreislaufs verlängern die Lebensdauer der Wärmepumpe.

Als primäre Quelle wird die im Boden gespeicherte thermische Energie der Sonne über einen horizontalen Kollektor oder die geothermische Energie über ein tiefes Bohrloch genutzt. Im Kollektor oder in der Bohrung fließt ein Frostschutzmittel, das die Energie des Erdreichs bei einer niedrigen Temperatur aufnimmt, und die Wärmepumpe hebt diese Temperatur auf eine für Heizung oder Warmwasser nutzbare Temperatur an.

Die EVI-Technologie (Enhanced Vapour Injection) ermöglicht es der Wärmepumpe, auch bei niedrigen Quelltemperaturen höhere Heizungswasser Vorlauftemperaturen zu erreichen. EVI wirkt sich auch auf die Lebensdauer des Kompressors und des gesamten Systems aus, da die Heissgastemperatur des Verdichters niedriger ist.

Die Doppelverdichter verleihen dem System Robustheit und die Fähigkeit, die Wärmeleistung entsprechend der tatsächlichen Belastung zu verteilen.

Produkt Besonderheiten

- Scroll Verdichter
- EVI Technologie
- Asymetrischer Platten- Wärmetauscher
- Mehrstufige Leistungsregelung
- Hochdruck Schalter
- Niederdruck Sensor - analog
- Durchflusssensor Abgabe - analog - (mit Zubehör)
- Regelung von gemischtem Heiz/Kuhl- Kreis
- Steuerung von BWW Umschaltung
- Außentemperaturfühler - (mit Zubehör)
- Puffer Temperaturfühler - (mit Zubehör)
- Modbus Anschluss - (mit Zubehör)
- Sylomer pads unter Verdichter
- Elektronischer Expansionsventil
- Zweistufige Leistungsregelung
- Phasen- und Drehfeldüberwachung
- Hochdruck Sensor - analog
- Durchflussschalter Abgabe - Ein/Aus - (mit Zubehör)
- Durchflussschalter Quelle - Ein/Aus - (mit Zubehör)
- Regelung von direktem Heiz/Kuhl- Kreis
- Steuerung von BWW Zirkulation
- BWW Temperaturfühler - (mit Zubehör)
- Kasladesteuerung - (mit Zubehör)
- Massiver Unterstellrahmen

Grundlegende Leistungsdaten - WAMAK TBW 38 EVI

Heizen - EN 14511		
Wärmeleistung [kW]	B0 / W35 (max)	38.9 (19.5 / 38.9)
	B0 / W35 (min)	19.5 (19.5 / 38.9)
	B0 / W34	38.9 (19.5 / 38.9)
Leistungsaufnahme [kW]	B0 / W35 (max)	8.7 (4.3 / 8.7)
	B0 / W35 (min)	4.3 (4.3 / 8.7)
	B0 / W34	8.5 (4.2 / 8.5)
Leistungszahl Heizen [COP]	B0 / W35 (max)	4.50
	B0 / W35 (min)	4.56
	B0 / W34	4.60
Jahreszeitbedingte Raumheizungs-Energieeffizienz - SCOP EN 14825		
Klimazone Durchschnitt / Niedrigtemp. [35 °C]	SCOP	5.10
	η [%]	204.1
	Label	A+++
	Qhe [kWh]	15709.3
	Pdesignh [kW]	38.9
	Tbivalent [°C]	-10
Kühlung		
Kühlleistung - [kW]	A35 / W23-18	39.8
	A25 / W23-18	41.7
	A35 / W12-7	39.8
	A25 / W12-7	39.8
Jahreszeitbedingte Raumkühlungs-Energieeffizienz - SEER EN 14825		
[W 23 / 18 °C]	SEER	5.29
	Qce [kWh]	4215.0
	η_c [%]	211.7
Schall EN 12102		
Schalleistungspegel - Lw	dB(A)	55.7
Schalldruckpegel - Lp	1 m dB(A)	47.7
	5 m dB(A)	33.7
	10 m dB(A)	27.7
Mechanische und Betriebs-Informationen		
Verdichterbauart (3~ 400/50)	SCROLL / 2 /	Ein/Aus
Kältemittel	R410A (GWP - 2088)	5.6 kg
Einsatzgrenze Heizungswasser - (min / max) [°C]		25 / 65
Einsatzgrenze Wärmequelle - (min / max) [°C]		-10 (7) / 30
Gewicht		275 kg

Wichtigste technische Daten - WAMAK TBW 38 EVI

Gehäuse Bezeichnung			VN800HT			Daten von Wärmeabgabe		
Grundlegende Abmessungen	Hohe [mm]	1270	Einsatzgrenze	MAX [°C]	65	genauer siehe Betriebsgrenzendiagramm		
	Breite [mm]	850	Heizungswasser	MIN [°C]	25			
	Länge [mm]	750	Kondensator			Anschlussdimension	1.1/2 "	
Gewicht [kg]	275				Bauart	BPHE		
Gehäuse Farbe	Grau				Anzahl	1		
Gehäuse IP Klasse	IP20				Material	AISI 316		
Kältekreis						Daten von Erneuerbarer Energiequelle		
Verdichter	Bauart	Scroll	Maximaler Überdruck - Kältemittel [bar]	45		genauer siehe Betriebsgrenzendiagramm		
	Leistungstufen	2	Maximaler Überdruck - Wasser [bar]	6				
	Ein/Aus		Prüfdruck [bar]	70				
	Leistungsfaktor Cosφ	0.64	Wärmeträger	Wasser				
	Wicklungswiderstand	1.79 Ohm	Volumenstrom @ dT 5K (nom) - Wasser [m3/h]	3.37 ~ 6.73				
Kältemittel		R410A	Interne Druckdifferenz - Wasser [kPa]	20		genauer siehe Betriebsgrenzendiagramm		
	Menge	5.6 kg	Temperaturdifferenz @ 35°C (nom)	5 K				
	GWP	2088	@ 55°C	8 K				
	Sicherheitsklasse	A1	@ 65°C	10 K				
Kältemittelöl	POE RL32-3MAF				Daten von Erneuerbarer Energiequelle			
	Ölmenge	2 x 1.89 L	Einsatzgrenze	MIN [°C]	-10 (7)	genauer siehe Betriebsgrenzendiagramm		
Maximaler Hochdruck - Kältemittel [bar]	45	Wärmequelle	MAX [°C]	30				
	PED Klasse	1				Verdampfer		
EVI - Dampfeinspritzung mit Economiser						Anschlussdimension	VIC 2.1/2 "	
Daten von Elektroanschluss						Bauart	BPHE	
Einspeisung [#~ V/Hz]	3~ 400/50					Anzahl	1	
Strom	Nominal [A]	18.64				Material	AISI 316	
	Maximal [A]	32.00				Maximaler Überdruck - Kältemittel [bar]	28	
	Start [A]	25.16				Wärmeträger	Ethylenglykol	
Sanftanlasser	-					Soleanteil [%]	29	
Hauptsicherung	C32					Gefrierschutz bis [°C]	-15	
Steuerungssystem						Maximaler Überdruck - Ethylenglykol [bar]	6	
Hauptregler	SIEMENS	RVS 61				Volumenstrom - Ethylenglykol [m3/h]	3.45 ~ 6.91	
Erweiterungsmo dul	AVS75.3xx	AVS75.3xx	AVS75.372				Interne Druckdifferenz - Ethylenglykol [kPa]	12
Bus Clip-In			Modbus OCI353				Temperaturdifferenz - Ethylenglykol	4 K
Online-Verbindung	Web server OZW672	ToSyMo						
EEV Regelung	SEC61							

*** mit Zubehör

WAMAK TBW 38 EVI

ErP (EU) No 811/2013: Technische Parameter für Wärmepumpen-Raumheizgeräte

Modell	TBW 38 EVI
Luft-Wasser-Wärmepumpe	nein
Sole/Wasser-Wärmepumpe	ja
Wasser/Wasser-Wärmepumpe	nein
Niedertemperatur-Wärmepumpe	nein
Ausgestattet mit einer Zusatzheizung	nein
Wärmepumpen-Kombi-Heizgerät	nein
Temperaturanwendung	niedrig (35 °C - 30 °C)
Klimaverhältnisse	durchschnittlich

Angabe	Symbol	Wert	Ein.	Angabe	Symbol	Wert	Ein.
Nennwärmeleistung bei Tdesignh	Prated	38.9	kW	Jahreszeitbedingte Raumheizungs-Energieeffizienz	η_s	204.1	%
Ausgewiesene Heizleistung für Teillast bei einer Innentemperatur von 20 °C und einer Außentemperatur von Tj				Deklarierte Leistungszahl oder Primärenergiekennzahl für Teillast bei einer Innentemperatur von 20 °C und einer Außentemperatur von Tj			
Tj = -7 °C	Pdh	38.9	kW	Tj = -7 °C	COPd	4.60	-
Tj = +2 °C	Pdh	38.8	kW	Tj = +2 °C	COPd	5.0	-
Tj = +7 °C	Pdh	38.7	kW	Tj = +7 °C	COPd	5.4	-
Tj = +12 °C	Pdh	38.6	kW	Tj = +12 °C	COPd	5.8	-
Tj = bivalente Temperatur	Pdh	38.9	kW	Tj = bivalente Temperatur	COPd	4.5	-
Tj = Betriebsgrenztemperatur	Pdh	---	kW	Tj = Betriebsgrenztemperatur	COPd	---	-
Bivalente Temperatur	Tbiv	-10	°C	Tj = Betriebsgrenztemperatur	TOL	---	°C
Stromverbrauch in anderen Modi als dem aktiven Modus				Betriebsgrenztemperatur des Heizwassers	WTOL	65	°C
Aus-Zustand	Poff	0.010	kW	Zusatzheizung			
Thermostat-Aus-Modus	Pto	0.010	kW	Nennwärmeleistung	Psup	7.5	kW
Standby-Betrieb	Psb	0.010	kW	Art der Energiezufuhr	elektrisch		
Betriebsart Kurbelwannenheizung	Pck	0.000	kW				
Sonstige Angaben							
Leistungsregelung	mehrstufig			Für Luft/Wasser-Wärmepumpen: Nennluftvolumenstrom, Außenbereich	-	---	m ³ /h
Schalleistungspegel				Für Wasser- oder Sole/Wasser-Wärmepumpen: Nenndurchfluss der Sole oder des Wassers, Wärmetauscher im Freien	-	3.45 ~ 6.91	m ³ /h
in Innenräumen	Lwa	56	dB				
im Freien	Lwa	---	dB				
Jährlicher Energieverbrauch	Q _{HE}	15709.3	kWh				

Angaben zum Kontakt: WAMAK, s.r.o., Orovnica 252, 96652, Orovnica, Slovakia, info@wamak.sk

WAMAK TBW 38 EVI

ErP (EU) No 811/2013: Technische Parameter für Wärmepumpen-Raumheizgeräte

Modell	TBW 38 EVI
Luft-Wasser-Wärmepumpe	nein
Sole/Wasser-Wärmepumpe	ja
Wasser/Wasser-Wärmepumpe	nein
Niedertemperatur-Wärmepumpe	nein
Ausgestattet mit einer Zusatzheizung	nein
Wärmepumpen-Kombi-Heizgerät	nein
Temperaturanwendung	mittel (55 °C - 47 °C)
Klimaverhältnisse	durchschnittlich

Angabe	Symbol	Wert	Ein.	Angabe	Symbol	Wert	Ein.
Nennwärmeleistung bei Tdesignh	Prated	40.6	kW	Jahreszeitbedingte Raumheizungs-Energieeffizienz	η_s	161.3	%
Ausgewiesene Heizleistung für Teillast bei einer Innentemperatur von 20 °C und einer Außentemperatur von Tj				Deklarierte Leistungszahl oder Primärenergiekennzahl für Teillast bei einer Innentemperatur von 20 °C und einer Außentemperatur von Tj			
Tj = -7 °C	Pdh	40.6	kW	Tj = -7 °C	COPd	3.27	-
Tj = +2 °C	Pdh	40.1	kW	Tj = +2 °C	COPd	4.2	-
Tj = +7 °C	Pdh	39.4	kW	Tj = +7 °C	COPd	4.7	-
Tj = +12 °C	Pdh	39.3	kW	Tj = +12 °C	COPd	5.1	-
Tj = bivalente Temperatur	Pdh	40.6	kW	Tj = bivalente Temperatur	COPd	2.9	-
Tj = Betriebsgrenztemperatur	Pdh	---	kW	Tj = Betriebsgrenztemperatur	COPd	---	-
Bivalente Temperatur	Tbiv	-10	°C	Tj = Betriebsgrenztemperatur	TOL	---	°C
Stromverbrauch in anderen Modi als dem aktiven Modus				Betriebsgrenztemperatur des Heizwassers	WTOL	65	°C
Aus-Zustand	Poff	0.010	kW	Zusatzheizung			
Thermostat-Aus-Modus	Pto	0.010	kW	Nennwärmeleistung	Psup	7.5	kW
Standby-Betrieb	Psb	0.010	kW	Art der Energiezufuhr			
Betriebsart Kurbelwannenheizung	Pck	0.000	kW	elektrisch			
Sonstige Angaben				Für Luft/Wasser-Wärmepumpen: Nennluftvolumenstrom, Außenbereich			
Leistungsregelung		mehrstufig		Für Wasser- oder Sole/Wasser-Wärmepumpen: Nenndurchfluss der Sole oder des Wassers, Wärmetauscher im Freien			
Schalleistungspegel							
in Innenräumen	Lwa	56	dB				
im Freien	Lwa	---	dB				
Jährlicher Energieverbrauch	QHE	20755.7	kWh				

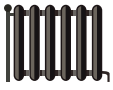
Angaben zum Kontakt: WAMAK, s.r.o., Orovnica 252, 96652, Orovnica, Slovakia, info@wamak.sk



ENERG Y IIA
 енергия - ενεργεια IE IA

WAMAK

TBW 38 EVI



55 °C

35 °C



A+++

A+++



56 dB



--- dB

■ 43
 ■ 41
 ■ 40
 kW

■ 40
 ■ 39
 ■ 37
 kW



2019

811/2013

TBW 38 EVI

ErP Data

	55 °C	35 °C
Energy class	A+++	A+++
η [%]	161.3	204.1
P_{rated} [kW]	41	39
Q_{HE} [kWh/y]	20756	15710
SCOP [-]	4.03	5.10
$T_{bivalent}$ [°C]	-10	-10

CONTROLLER



+ QAA55/75 class VII 3.5% ↓
 - QAA55/75 class III 1.5% ↓

Heizleistung Daten

Version: v2024.010-BW-WW

Quelle - Sole [0°C] / Niedrigtemp. [35°C]

ZHI18K1P-TFM_R410A_2_BWW

Betriebsbedingungen	Qh	P	COP
1 B0 / W30-35	38.9	8.7	4.50
2 B0 / W30-35 (MIN)	19.5	4.3	4.56
A B0 / Wxx-34	38.9	8.5	4.60
B B0 / Wxx-30	38.8	7.7	5.02
C B0 / Wxx-27	19.3	3.6	5.43
D B0 / Wxx-24	19.3	3.3	5.78
E B0 / Wxx-35	38.9	8.7	4.50
F B0 / Wxx-35	38.9	8.7	4.50

SCOP DATA EN 14825:2018	
Quelle - Sole [0°C] / Niedrigtemp. [35°C]	
SCOPon	5.11
SCOPnet	5.11
SCOP	5.10
η [%]	204.10
Label	A+++
Qh [kWh]	15709
Pdesignh [kW]	38.9
Tbivalent [°C]	-10

Quelle - Sole [0°C] / Mitteltemp.. [55°C]

Betriebsbedingungen	Qh	P	COP
1 B0 / W47-55	40.6	14.2	2.86
2 B0 / W47-55 (MIN)	20.3	6.9	2.90
A B0 / Wxx-52	40.6	12.8	3.27
B B0 / Wxx-42	40.1	9.8	4.17
C B0 / Wxx-36	19.7	4.2	4.67
D B0 / Wxx-30	19.6	3.8	5.16
E B0 / Wxx-55	40.6	14.2	2.86
F B0 / Wxx-54	40.7	13.1	3.09

SCOP DATA EN 14825:2018	
Quelle - Sole [0°C] / Mitteltemp.. [55°C]	
SCOPon	4.04
SCOPnet	4.04
SCOP	4.03
η [%]	161.32
Label	A+++
Qh [kWh]	20756
Pdesignh [kW]	40.6
Tbivalent [°C]	-10

Quelle - Wasser [10°C] / Niedrigtemp. [35°C]

Betriebsbedingungen	Qh	P	COP
1 W10 / W30-35	49.4	8.6	5.76
2 W10 / W30-35 (MIN)	24.7	4.2	5.84
A W10 / Wxx-34	49.4	8.4	5.89
B W10 / Wxx-30	49.4	7.7	6.45
C W10 / Wxx-27	49.5	7.2	6.97
D W10 / Wxx-24	49.6	6.8	7.40
E W10 / Wxx-35	49.4	8.6	5.76
F W10 / Wxx-35	49.4	8.6	5.76

SCOP DATA EN 14825:2018	
Quelle - Wasser [10°C] / Niedrigtemp. [35°C]	
SCOPon	6.56
SCOPnet	6.56
SCOP	6.54
η [%]	261.71
Label	A+++
Qh [kWh]	15558
Pdesignh [kW]	49.4
Tbivalent [°C]	-10.00

Quelle - Wasser [10°C] / Mitteltemp. [55°C]

Betriebsbedingungen		Qh	P	COP
1	W10 / W47-55	50.2	14.2	3.53
2	W10 / W47-55 (MIN)	25.1	7.0	3.58
A	W10 / Wxx-52	50.4	12.8	3.94
B	W10 / Wxx-42	50.0	9.7	5.17
C	W10 / Wxx-36	50.0	8.5	5.98
D	W10 / Wxx-30	50.0	7.7	6.61
E	W10 / Wxx-55	50.2	14.2	3.53
F	W10 / Wxx-55	50.2	14.2	3.53

SCOP DATA EN 14825:2018	
Quelle - Wasser [10°C] / Mitteltemp. [55°C]	
SCOPon	4.99
SCOPnet	4.99
SCOP	4.98
η [%]	199.24
Label	A+++
Qh [kWh]	20779
Pdesignh [kW]	50.2
Tbivalent [°C]	-10.00

Niedrigtemperatur Kühlung W 12 / 7°C

Betriebsbedingungen		Qc	P	EER
A	W30-35 / W12-7	30.4	9.3	3.27
B	W26-xx / W12-7	31.0	8.5	3.67
C	W22-xx / W12-7	31.6	7.7	4.09
D	W18-xx / W12-7	31.8	7.4	4.31

SEER DATA EN 14825:2018 [W 12 / 7°C]	
SEERon	3.96
SEER	3.95
Qc [kWh]	17760
η [%]	158.09

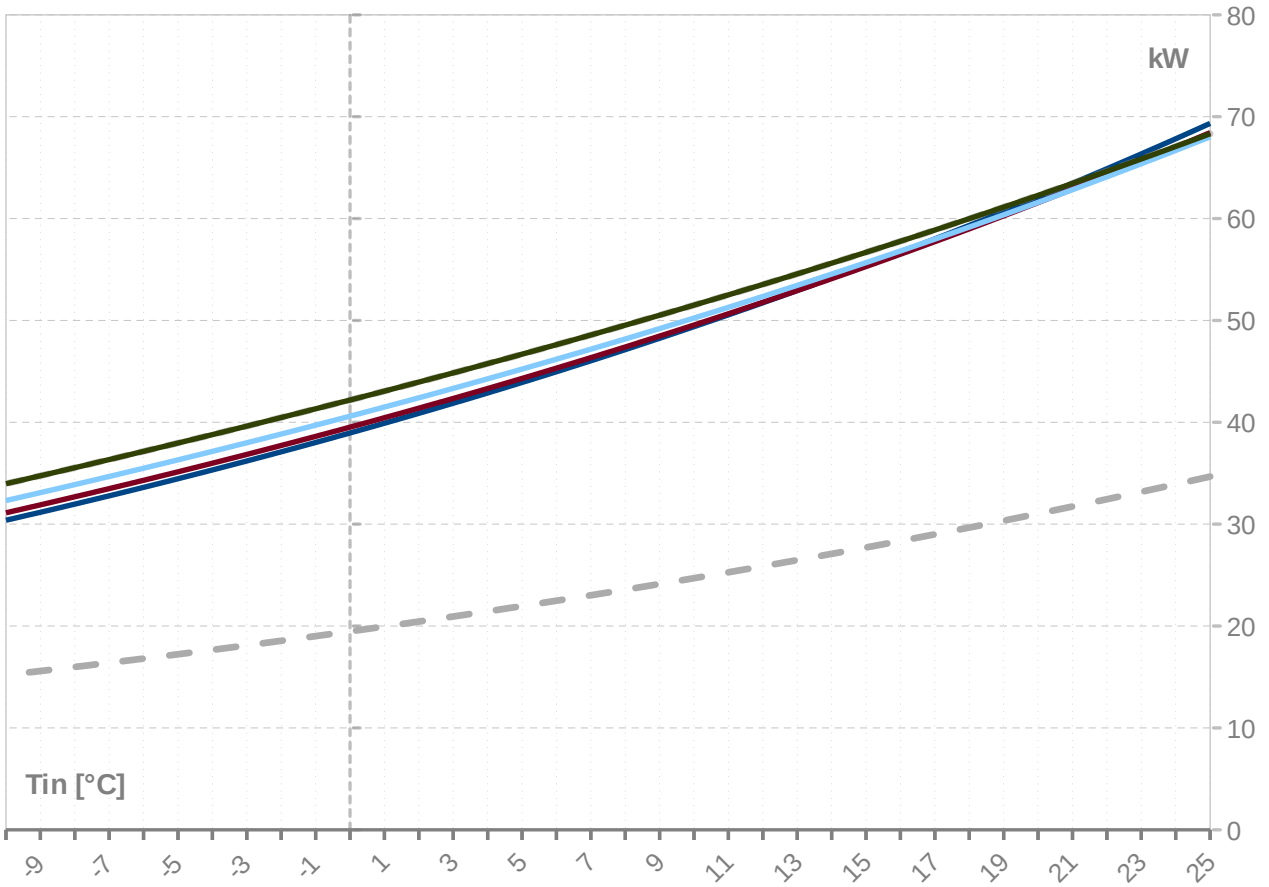
Flächenkühlung W 23 / 18°C

Betriebsbedingungen		Qc	P	EER
A	W50-xx / W23-18	36.2	15.3	2.37
B	W40-xx / W23-18	38.6	11.9	3.25
C	W30-35 / W23-18	40.8	9.3	4.39
D	W26-xx / W23-18	41.6	8.5	4.91

SEER DATA EN 14825:2018 [W 23 / 18°C]	
SEERon	5.30
SEER	5.29
Qc [kWh]	17760
η [%]	211.71

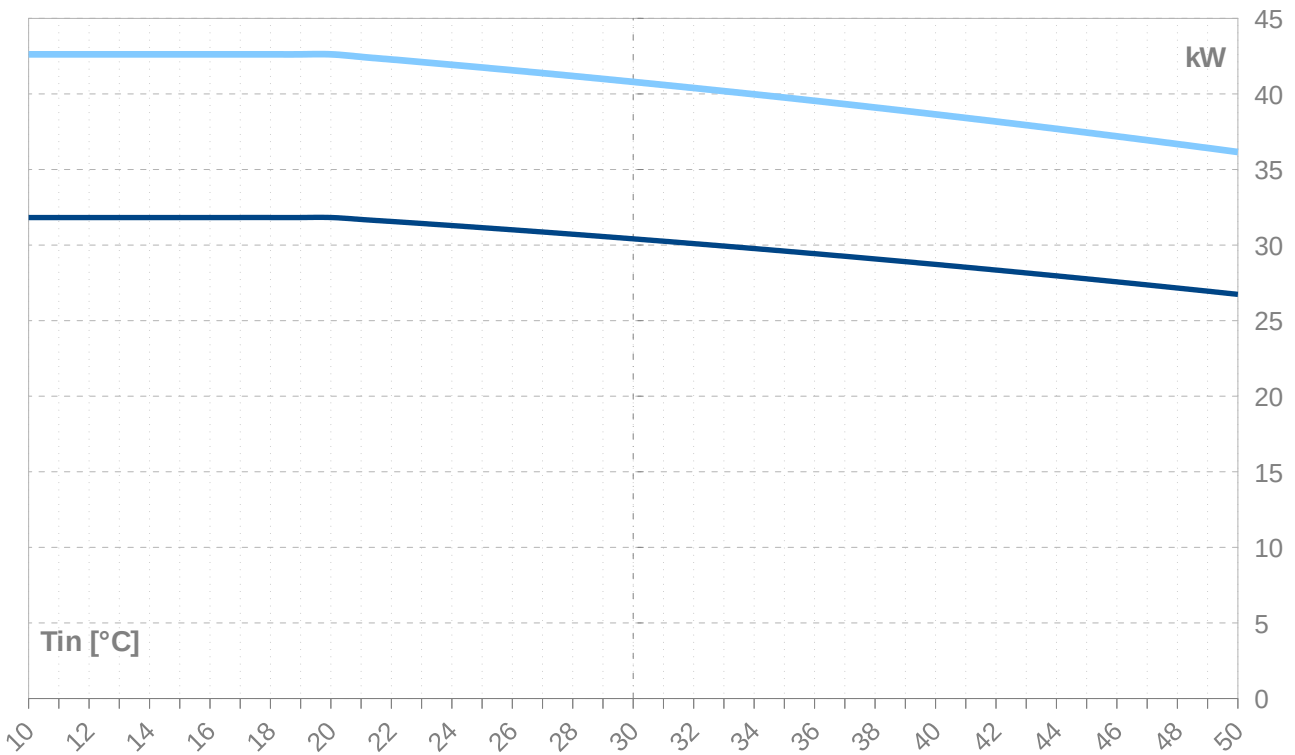
Leistungslinien - Heizen

- Qh-nom-35 - - - Qh-min-35 - - - - Qh-max-65 — Qh-nom-45 — Qh-nom-55
- Qh-nom-65



Leistungslinien - Kühlen

- Qc-nom-12-7 — Qc-nom-23-18



Tws -VL		35										
Twq -RL	Qh nom	Qh min	Qh max	Pin nom	Pin min	Pin max	COP nom	Qc nom	Qc min	Qc max	I nom	
[°C]	[kW]	[kW]	[kW]	[kW]	[kW]	[kW]	kW / kW	[kW]	[kW]	[kW]	[A]	
25	69.3	34.7	69.3	8.6	4.2	8.6	8.10	61.3	30.7	61.3	18.7	
24	67.8	33.9	67.8	8.6	4.2	8.6	7.93	59.8	29.9	59.8	18.7	
23	66.3	33.2	66.3	8.5	4.2	8.5	7.76	58.4	29.2	58.4	18.7	
22	64.9	32.4	64.9	8.5	4.2	8.5	7.60	56.9	28.5	56.9	18.7	
21	63.5	31.7	63.5	8.5	4.2	8.5	7.43	55.5	27.7	55.5	18.7	
20	62.1	31.0	62.1	8.5	4.2	8.5	7.27	54.1	27.0	54.1	18.7	
19	60.7	30.3	60.7	8.5	4.2	8.5	7.11	52.7	26.4	52.7	18.7	
18	59.3	29.7	59.3	8.5	4.2	8.5	6.95	51.4	25.7	51.4	18.7	
17	58.0	29.0	58.0	8.5	4.2	8.5	6.79	50.0	25.0	50.0	18.7	
16	56.7	28.3	56.7	8.5	4.2	8.5	6.64	48.7	24.4	48.7	18.7	
15	55.4	27.7	55.4	8.5	4.2	8.5	6.48	47.4	23.7	47.4	18.7	
14	54.2	27.1	54.2	8.6	4.2	8.6	6.33	46.2	23.1	46.2	18.7	
13	52.9	26.5	52.9	8.6	4.2	8.6	6.18	44.9	22.5	44.9	18.7	
12	51.7	25.9	51.7	8.6	4.2	8.6	6.04	43.7	21.9	43.7	18.7	
11	50.5	25.3	50.5	8.6	4.2	8.6	5.90	42.5	21.3	42.5	18.7	
10	49.4	24.7	49.4	8.6	4.2	8.6	5.76	41.4	20.7	41.4	18.7	
9	48.3	24.1	48.3	8.6	4.2	8.6	5.62	40.2	20.1	40.2	18.7	
8	47.1	23.6	47.1	8.6	4.2	8.6	5.48	39.1	19.6	39.1	18.7	
7	46.0	23.0	46.0	8.6	4.2	8.6	5.35	38.0	19.0	38.0	18.7	
6	45.0	22.5	45.0	8.6	4.2	8.6	5.22	36.9	18.5	36.9	18.7	
5	43.9	22.0	43.9	8.6	4.3	8.6	5.09	35.9	17.9	35.9	18.7	
4	42.9	21.4	42.9	8.6	4.3	8.6	4.97	34.8	17.4	34.8	18.8	
3	41.9	20.9	41.9	8.6	4.3	8.6	4.85	33.8	16.9	33.8	18.8	
2	40.9	20.4	40.9	8.6	4.3	8.6	4.73	32.8	16.4	32.8	18.8	
1	39.9	20.0	39.9	8.7	4.3	8.7	4.61	31.8	15.9	31.8	18.8	
0	38.9	19.5	38.9	8.7	4.3	8.7	4.50	30.9	15.4	30.9	18.8	
-1	38.0	19.0	38.0	8.7	4.3	8.7	4.39	29.9	15.0	29.9	18.8	
-2	37.1	18.5	37.1	8.7	4.3	8.7	4.28	29.0	14.5	29.0	18.8	
-3	36.2	18.1	36.2	8.7	4.3	8.7	4.17	28.1	14.0	28.1	18.8	
-4	35.3	17.7	35.3	8.7	4.3	8.7	4.07	27.2	13.6	27.2	18.8	
-5	34.5	17.2	34.5	8.7	4.3	8.7	3.97	26.3	13.2	26.3	18.8	
-6	33.6	16.8	33.6	8.7	4.3	8.7	3.87	25.5	12.7	25.5	18.8	
-7	32.8	16.4	32.8	8.7	4.3	8.7	3.77	24.7	12.3	24.7	18.8	
-8	32.0	16.0	32.0	8.7	4.3	8.7	3.68	23.9	11.9	23.9	18.8	
-9	31.2	15.6	31.2	8.7	4.3	8.7	3.59	23.1	11.5	23.1	18.8	
-10	30.4	15.2	30.4	8.7	4.3	8.7	3.50	22.3	11.1	22.3	18.8	
-11	29.6	14.8	29.6	8.7	4.3	8.7	3.41	21.5	10.8	21.5	18.8	
-12	28.9	14.4	28.9	8.7	4.3	8.7	3.33	20.8	10.4	20.8	18.8	
-13	28.1	14.1	28.1	8.7	4.3	8.7	3.25	20.0	10.0	20.0	18.8	
-14	27.4	13.7	27.4	8.6	4.3	8.6	3.17	19.3	9.7	19.3	18.8	
-15	26.7	13.3	26.7	8.6	4.3	8.6	3.09	18.6	9.3	18.6	18.8	

-- Achtung: Betriebsgrenzen beachten - nicht in Tabelle festgehalten

ZHI18K1P-TFM_R410A_2_BWW

Tws -VL	45										
[°C]	Qh nom	Qh min	Qh max	Pin nom	Pin min	Pin max	COP nom	Qc nom	Qc min	Qc max	I nom
[°C]	[kW]	[kW]	[kW]	[kW]	[kW]	[kW]	kW / kW	[kW]	[kW]	[kW]	[A]
25	68.4	34.2	68.4	10.6	5.2	10.6	6.43	58.5	29.2	58.5	20.7
24	67.0	33.5	67.0	10.7	5.3	10.7	6.29	57.1	28.5	57.1	20.8
23	65.6	32.8	65.6	10.7	5.3	10.7	6.15	55.7	27.8	55.7	20.8
22	64.2	32.1	64.2	10.7	5.3	10.7	6.02	54.3	27.1	54.3	20.8
21	62.9	31.4	62.9	10.7	5.3	10.7	5.88	52.9	26.5	52.9	20.8
20	61.6	30.8	61.6	10.7	5.3	10.7	5.75	51.6	25.8	51.6	20.8
19	60.3	30.1	60.3	10.7	5.3	10.7	5.62	50.3	25.1	50.3	20.8
18	59.0	29.5	59.0	10.7	5.3	10.7	5.50	49.0	24.5	49.0	20.9
17	57.7	28.9	57.7	10.7	5.3	10.7	5.37	47.7	23.8	47.7	20.9
16	56.5	28.2	56.5	10.8	5.3	10.8	5.25	46.5	23.2	46.5	20.9
15	55.3	27.6	55.3	10.8	5.3	10.8	5.13	45.2	22.6	45.2	20.9
14	54.1	27.0	54.1	10.8	5.3	10.8	5.02	44.0	22.0	44.0	20.9
13	52.9	26.5	52.9	10.8	5.3	10.8	4.90	42.8	21.4	42.8	20.9
12	51.8	25.9	51.8	10.8	5.3	10.8	4.79	41.7	20.8	41.7	21.0
11	50.7	25.3	50.7	10.8	5.3	10.8	4.68	40.6	20.3	40.6	21.0
10	49.6	24.8	49.6	10.8	5.3	10.8	4.57	39.4	19.7	39.4	21.0
9	48.5	24.2	48.5	10.8	5.3	10.8	4.47	38.3	19.2	38.3	21.0
8	47.4	23.7	47.4	10.9	5.4	10.9	4.37	37.3	18.6	37.3	21.0
7	46.3	23.2	46.3	10.9	5.4	10.9	4.27	36.2	18.1	36.2	21.0
6	45.3	22.7	45.3	10.9	5.4	10.9	4.17	35.2	17.6	35.2	21.0
5	44.3	22.2	44.3	10.9	5.4	10.9	4.07	34.1	17.1	34.1	21.0
4	43.3	21.7	43.3	10.9	5.4	10.9	3.98	33.2	16.6	33.2	21.0
3	42.3	21.2	42.3	10.9	5.4	10.9	3.89	32.2	16.1	32.2	21.0
2	41.4	20.7	41.4	10.9	5.4	10.9	3.80	31.2	15.6	31.2	21.0
1	40.4	20.2	40.4	10.9	5.4	10.9	3.71	30.3	15.1	30.3	21.1
0	39.5	19.8	39.5	10.9	5.4	10.9	3.63	29.3	14.7	29.3	21.1
-1	38.6	19.3	38.6	10.9	5.4	10.9	3.54	28.4	14.2	28.4	21.1
-2	37.7	18.9	37.7	10.9	5.4	10.9	3.46	27.5	13.8	27.5	21.0
-3	36.8	18.4	36.8	10.9	5.4	10.9	3.38	26.7	13.3	26.7	21.0
-4	36.0	18.0	36.0	10.9	5.4	10.9	3.31	25.8	12.9	25.8	21.0
-5	35.1	17.6	35.1	10.9	5.4	10.9	3.23	25.0	12.5	25.0	21.0
-6	34.3	17.2	34.3	10.9	5.4	10.9	3.16	24.2	12.1	24.2	21.0
-7	33.5	16.7	33.5	10.8	5.3	10.8	3.09	23.4	11.7	23.4	21.0
-8	32.7	16.3	32.7	10.8	5.3	10.8	3.02	22.6	11.3	22.6	21.0
-9	31.9	15.9	31.9	10.8	5.3	10.8	2.95	21.8	10.9	21.8	21.0
-10	31.1	15.6	31.1	10.8	5.3	10.8	2.88	21.0	10.5	21.0	21.0
-11	30.3	15.2	30.3	10.8	5.3	10.8	2.82	20.3	10.1	20.3	20.9
-12	29.6	14.8	29.6	10.7	5.3	10.7	2.75	19.6	9.8	19.6	20.9
-13	28.9	14.4	28.9	10.7	5.3	10.7	2.69	18.8	9.4	18.8	20.9
-14	28.1	14.1	28.1	10.7	5.3	10.7	2.63	18.1	9.1	18.1	20.8
-15	27.4	13.7	27.4	10.7	5.3	10.7	2.57	17.5	8.7	17.5	20.8

-- Achtung: Betriebsgrenzen beachten - nicht in Tabelle festgehalten

Tws -VL		55										
	[°C]	Qh nom	Qh min	Qh max	Pin nom	Pin min	Pin max	COP nom	Qc nom	Qc min	Qc max	I nom
Twq -RL	[°C]	[kW]	[kW]	[kW]	[kW]	[kW]	[kW]	kw / kw	[kW]	[kW]	[kW]	[A]
25	68.0	34.0	68.0	14.0	6.9	14.0	4.85	54.9	27.5	54.9	24.6	
24	66.7	33.3	66.7	14.0	6.9	14.0	4.75	53.6	26.8	53.6	24.6	
23	65.4	32.7	65.4	14.1	6.9	14.1	4.65	52.2	26.1	52.2	24.6	
22	64.1	32.0	64.1	14.1	6.9	14.1	4.55	50.9	25.5	50.9	24.6	
21	62.8	31.4	62.8	14.1	7.0	14.1	4.46	49.7	24.8	49.7	24.7	
20	61.6	30.8	61.6	14.1	7.0	14.1	4.36	48.4	24.2	48.4	24.7	
19	60.4	30.2	60.4	14.1	7.0	14.1	4.27	47.2	23.6	47.2	24.7	
18	59.2	29.6	59.2	14.2	7.0	14.2	4.18	45.9	23.0	45.9	24.7	
17	58.0	29.0	58.0	14.2	7.0	14.2	4.09	44.7	22.4	44.7	24.7	
16	56.8	28.4	56.8	14.2	7.0	14.2	4.01	43.6	21.8	43.6	24.8	
15	55.7	27.8	55.7	14.2	7.0	14.2	3.92	42.4	21.2	42.4	24.8	
14	54.6	27.3	54.6	14.2	7.0	14.2	3.84	41.3	20.6	41.3	24.8	
13	53.4	26.7	53.4	14.2	7.0	14.2	3.76	40.2	20.1	40.2	24.8	
12	52.4	26.2	52.4	14.2	7.0	14.2	3.68	39.1	19.5	39.1	24.8	
11	51.3	25.6	51.3	14.2	7.0	14.2	3.60	38.0	19.0	38.0	24.8	
10	50.2	25.1	50.2	14.2	7.0	14.2	3.53	36.9	18.5	36.9	24.8	
9	49.2	24.6	49.2	14.2	7.0	14.2	3.45	35.9	18.0	35.9	24.8	
8	48.2	24.1	48.2	14.2	7.0	14.2	3.38	34.9	17.4	34.9	24.8	
7	47.2	23.6	47.2	14.2	7.0	14.2	3.31	33.9	16.9	33.9	24.8	
6	46.2	23.1	46.2	14.2	7.0	14.2	3.24	32.9	16.4	32.9	24.8	
5	45.2	22.6	45.2	14.2	7.0	14.2	3.18	31.9	16.0	31.9	24.8	
4	44.3	22.1	44.3	14.2	7.0	14.2	3.11	31.0	15.5	31.0	24.8	
3	43.3	21.7	43.3	14.2	7.0	14.2	3.05	30.1	15.0	30.1	24.8	
2	42.4	21.2	42.4	14.2	7.0	14.2	2.99	29.1	14.6	29.1	24.8	
1	41.5	20.7	41.5	14.2	7.0	14.2	2.92	28.2	14.1	28.2	24.8	
0	40.6	20.3	40.6	14.2	7.0	14.2	2.86	27.4	13.7	27.4	24.7	
-1	39.7	19.9	39.7	14.2	7.0	14.2	2.81	26.5	13.2	26.5	24.7	
-2	38.8	19.4	38.8	14.1	7.0	14.1	2.75	25.7	12.8	25.7	24.7	
-3	38.0	19.0	38.0	14.1	7.0	14.1	2.69	24.8	12.4	24.8	24.7	
-4	37.1	18.6	37.1	14.1	6.9	14.1	2.64	24.0	12.0	24.0	24.6	
-5	36.3	18.2	36.3	14.0	6.9	14.0	2.59	23.2	11.6	23.2	24.6	
-6	35.5	17.7	35.5	14.0	6.9	14.0	2.53	22.4	11.2	22.4	24.6	
-7	34.7	17.3	34.7	14.0	6.9	14.0	2.48	21.6	10.8	21.6	24.5	
-8	33.9	16.9	33.9	13.9	6.9	13.9	2.43	20.9	10.4	20.9	24.5	
-9	33.1	16.5	33.1	13.9	6.8	13.9	2.39	20.1	10.1	20.1	24.4	
-10	32.3	16.2	32.3	13.8	6.8	13.8	2.34	19.4	9.7	19.4	24.4	
-11	31.5	15.8	31.5	13.8	6.8	13.8	2.29	18.7	9.3	18.7	24.3	
-12	30.8	15.4	30.8	13.7	6.8	13.7	2.25	18.0	9.0	18.0	24.2	
-13	30.0	15.0	30.0	13.7	6.7	13.7	2.20	17.3	8.6	17.3	24.2	
-14	29.3	14.7	29.3	13.6	6.7	13.6	2.16	16.6	8.3	16.6	24.1	
-15	28.6	14.3	28.6	13.5	6.7	13.5	2.11	15.9	8.0	15.9	24.0	

-- Achtung: Betriebsgrenzen beachten - nicht in Tabelle festgehalten

Tws -VL	65 (T-max)										
	[°C]	Qh nom	Qh min	Qh max	Pin nom	Pin min	Pin max	COP nom	Qc nom	Qc min	Qc max
[°C]	[kW]	[kW]	[kW]	[kW]	[kW]	[kW]	kW / kW	[kW]	[kW]	[kW]	[A]
25	68.3	34.2	68.3	18.4	9.1	18.4	3.71	51.1	25.6	51.1	30.1
24	67.1	33.5	67.1	18.5	9.1	18.5	3.63	49.8	24.9	49.8	30.1
23	65.8	32.9	65.8	18.5	9.1	18.5	3.56	48.6	24.3	48.6	30.2
22	64.6	32.3	64.6	18.5	9.1	18.5	3.50	47.4	23.7	47.4	30.2
21	63.4	31.7	63.4	18.5	9.1	18.5	3.43	46.2	23.1	46.2	30.2
20	62.3	31.1	62.3	18.5	9.1	18.5	3.36	45.0	22.5	45.0	30.2
19	61.1	30.6	61.1	18.5	9.1	18.5	3.30	43.8	21.9	43.8	30.2
18	60.0	30.0	60.0	18.5	9.1	18.5	3.24	42.7	21.3	42.7	30.2
17	58.9	29.4	58.9	18.5	9.1	18.5	3.17	41.6	20.8	41.6	30.2
16	57.8	28.9	57.8	18.5	9.1	18.5	3.11	40.5	20.2	40.5	30.2
15	56.7	28.3	56.7	18.5	9.1	18.5	3.06	39.4	19.7	39.4	30.2
14	55.6	27.8	55.6	18.5	9.1	18.5	3.00	38.3	19.1	38.3	30.2
13	54.6	27.3	54.6	18.5	9.1	18.5	2.94	37.3	18.6	37.3	30.2
12	53.5	26.8	53.5	18.5	9.1	18.5	2.89	36.2	18.1	36.2	30.2
11	52.5	26.3	52.5	18.5	9.1	18.5	2.83	35.2	17.6	35.2	30.2
10	51.5	25.8	51.5	18.5	9.1	18.5	2.78	34.2	17.1	34.2	30.2
9	50.5	25.3	50.5	18.5	9.1	18.5	2.73	33.2	16.6	33.2	30.2
8	49.5	24.8	49.5	18.5	9.1	18.5	2.68	32.3	16.1	32.3	30.2
7	48.6	24.3	48.6	18.5	9.1	18.5	2.63	31.3	15.7	31.3	30.1
6	47.6	23.8	47.6	18.4	9.1	18.4	2.58	30.4	15.2	30.4	30.1
5	46.7	23.3	46.7	18.4	9.1	18.4	2.54	29.5	14.7	29.5	30.1
4	45.8	22.9	45.8	18.4	9.1	18.4	2.49	28.6	14.3	28.6	30.0
3	44.9	22.4	44.9	18.3	9.0	18.3	2.45	27.7	13.9	27.7	30.0
2	44.0	22.0	44.0	18.3	9.0	18.3	2.40	26.9	13.4	26.9	29.9
1	43.1	21.5	43.1	18.3	9.0	18.3	2.36	26.0	13.0	26.0	29.9
0	42.2	21.1	42.2	18.2	9.0	18.2	2.32	25.2	12.6	25.2	29.8
-1	41.3	20.7	41.3	18.2	9.0	18.2	2.27	24.4	12.2	24.4	29.8
-2	40.5	20.2	40.5	18.1	8.9	18.1	2.23	23.6	11.8	23.6	29.7
-3	39.6	19.8	39.6	18.1	8.9	18.1	2.19	22.8	11.4	22.8	29.6
-4	38.8	19.4	38.8	18.0	8.9	18.0	2.16	22.0	11.0	22.0	29.6
-5	38.0	19.0	38.0	17.9	8.8	17.9	2.12	21.2	10.6	21.2	29.5
-6	37.1	18.6	37.1	17.9	8.8	17.9	2.08	20.5	10.2	20.5	29.4
-7	36.3	18.2	36.3	17.8	8.8	17.8	2.04	19.7	9.9	19.7	29.3
-8	35.5	17.8	35.5	17.7	8.7	17.7	2.01	19.0	9.5	19.0	29.2
-9	34.7	17.4	34.7	17.6	8.7	17.6	1.97	18.3	9.1	18.3	29.1
-10	34.0	17.0	34.0	17.5	8.6	17.5	1.94	17.6	8.8	17.6	29.0
-11	33.2	16.6	33.2	17.4	8.6	17.4	1.90	16.9	8.5	16.9	28.9
-12	32.4	16.2	32.4	17.3	8.5	17.3	1.87	16.2	8.1	16.2	28.8
-13	31.7	15.8	31.7	17.2	8.5	17.2	1.84	15.6	7.8	15.6	28.7
-14	30.9	15.5	30.9	17.1	8.4	17.1	1.81	14.9	7.5	14.9	28.6
-15	30.2	15.1	30.2	17.0	8.4	17.0	1.77	14.3	7.1	14.3	28.4

-- Achtung: Betriebsgrenzen beachten - nicht in Tabelle festgehalten

Tk -VL	W 12 / 7 °C										
[°C]	Qc nom [kW]	Qc min [kW]	Qc max [kW]	Pin nom [kW]	Pin min [kW]	Pin max [kW]	EER kW / kW	Qh nom [kW]	Qh min [kW]	Qh max [kW]	I nom [A]
40	28.7	14.4	28.7	11.9	5.9	11.9	2.42	39.8	19.9	39.8	22.1
39	28.9	14.5	28.9	11.6	5.7	11.6	2.49	39.7	19.9	39.7	21.8
38	29.1	14.5	29.1	11.3	5.6	11.3	2.57	39.6	19.8	39.6	21.5
37	29.3	14.6	29.3	11.0	5.4	11.0	2.65	39.6	19.8	39.6	21.2
36	29.4	14.7	29.4	10.8	5.3	10.8	2.73	39.5	19.7	39.5	20.9
35	29.6	14.8	29.6	10.5	5.2	10.5	2.82	39.4	19.7	39.4	20.6
34	29.8	14.9	29.8	10.2	5.1	10.2	2.91	39.3	19.7	39.3	20.4
33	29.9	15.0	29.9	10.0	4.9	10.0	2.99	39.3	19.6	39.3	20.1
32	30.1	15.0	30.1	9.8	4.8	9.8	3.08	39.2	19.6	39.2	19.9
31	30.3	15.1	30.3	9.5	4.7	9.5	3.18	39.1	19.6	39.1	19.6
30	30.4	15.2	30.4	9.3	4.6	9.3	3.27	39.1	19.5	39.1	19.4
29	30.6	15.3	30.6	9.1	4.5	9.1	3.37	39.0	19.5	39.0	19.2
28	30.7	15.4	30.7	8.9	4.4	8.9	3.46	39.0	19.5	39.0	19.0
27	30.9	15.4	30.9	8.7	4.3	8.7	3.56	38.9	19.5	38.9	18.8
26	31.0	15.5	31.0	8.5	4.2	8.5	3.67	38.9	19.5	38.9	18.6
25	31.2	15.6	31.2	8.3	4.1	8.3	3.77	38.9	19.4	38.9	18.4
24	31.3	15.6	31.3	8.1	4.0	8.1	3.87	38.8	19.4	38.8	18.2
23	31.4	15.7	31.4	7.9	3.9	7.9	3.98	38.8	19.4	38.8	18.1
22	31.6	15.8	31.6	7.7	3.8	7.7	4.09	38.8	19.4	38.8	17.9
21	31.7	15.8	31.7	7.5	3.7	7.5	4.20	38.7	19.4	38.7	17.7
20	31.8	15.9	31.8	7.4	3.6	7.4	4.31	38.7	19.4	38.7	17.6

Tc [°C]	W 23 / 18 °C										
[°C]	Qc nom [kW]	Qc min [kW]	Qc max [kW]	Pin nom [kW]	Pin min [kW]	Pin max [kW]	EER kW / kW	Qh nom [kW]	Qh min [kW]	Qh max [kW]	I nom [A]
40	38.6	19.3	38.6	11.9	5.9	11.9	3.25	49.7	24.9	50.5	22.1
39	38.9	19.4	38.9	11.6	5.7	11.6	3.35	49.7	24.8	50.4	21.8
38	39.1	19.6	39.1	11.3	5.6	11.3	3.46	49.6	24.8	50.3	21.4
37	39.3	19.7	39.3	11.0	5.4	11.0	3.56	49.6	24.8	50.2	21.1
36	39.5	19.8	39.5	10.8	5.3	10.8	3.67	49.5	24.8	50.1	20.8
35	39.8	19.9	39.8	10.5	5.2	10.5	3.79	49.5	24.7	50.1	20.6
34	40.0	20.0	40.0	10.2	5.1	10.2	3.90	49.5	24.7	50.0	20.3
33	40.2	20.1	40.2	10.0	4.9	10.0	4.02	49.4	24.7	49.9	20.0
32	40.4	20.2	40.4	9.8	4.8	9.8	4.14	49.4	24.7	49.8	19.8
31	40.6	20.3	40.6	9.5	4.7	9.5	4.26	49.4	24.7	49.8	19.5
30	40.8	20.4	40.8	9.3	4.6	9.3	4.39	49.4	24.7	49.7	19.3
29	41.0	20.5	41.0	9.1	4.5	9.1	4.52	49.4	24.7	49.7	19.1
28	41.2	20.6	41.2	8.9	4.4	8.9	4.65	49.4	24.7	49.6	18.9
27	41.4	20.7	41.4	8.7	4.3	8.7	4.78	49.4	24.7	49.6	18.7
26	41.6	20.8	41.6	8.5	4.2	8.5	4.91	49.4	24.7	49.5	18.5
25	41.7	20.9	41.7	8.3	4.1	8.3	5.05	49.4	24.7	49.5	18.3
24	41.9	21.0	41.9	8.1	4.0	8.1	5.19	49.4	24.7	49.5	18.2
23	42.1	21.1	42.1	7.9	3.9	7.9	5.33	49.4	24.7	49.4	18.0
22	42.3	21.1	42.3	7.7	3.8	7.7	5.48	49.4	24.7	49.4	17.9
21	42.4	21.2	42.4	7.5	3.7	7.5	5.62	49.5	24.7	49.4	17.7
20	42.6	21.3	42.6	7.4	3.6	7.4	5.77	49.5	24.7	49.4	17.6

-- Achtung: Betriebsgrenzen beachten - nicht in Tabelle festgehalten

LEGENDE:

T_{wq-RL} : Temperatur Wärmequelle - Eintritt [°C]

T_{ws-VL} : Temperatur Wärmesenke - Vorlauf [°C]

T_{k-VL} : Temperatur Kältesenke - Vorlauf [°C]

Q_h nom: Heizleistung nominal

Q_h min: Heizleistung minimal

Q_h max: Heizleistung maximal

P_{in} nom: Aufnahme bei nominaler Heizleistung

P_{in} min: Aufnahme bei minimaler Heizleistung

P_{in} max: Aufnahme bei maximaler Heizleistung

COP nom: Arbeitszahl bei nominaler Heizleistung

Q_c nom: Kälteleistung/Energieentnahme bei nominaler Heizleistung

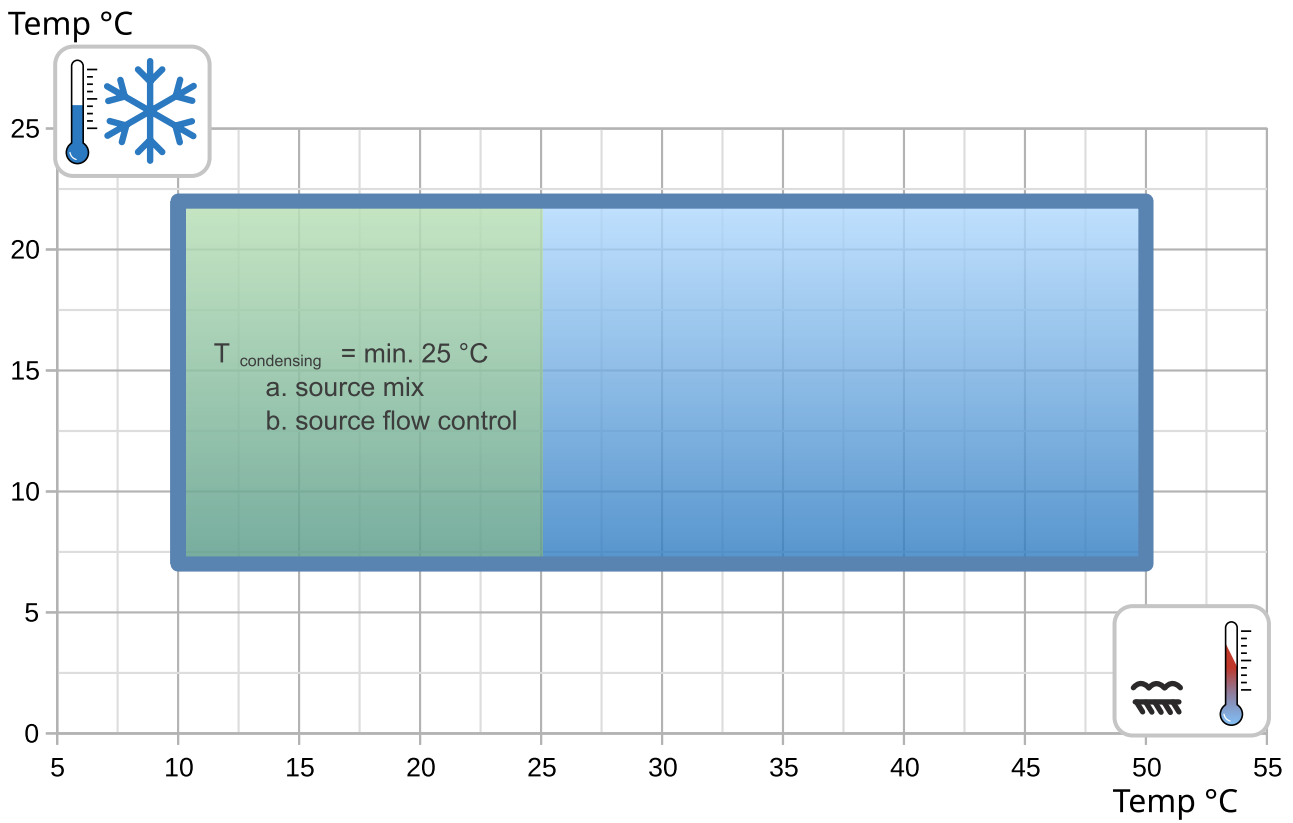
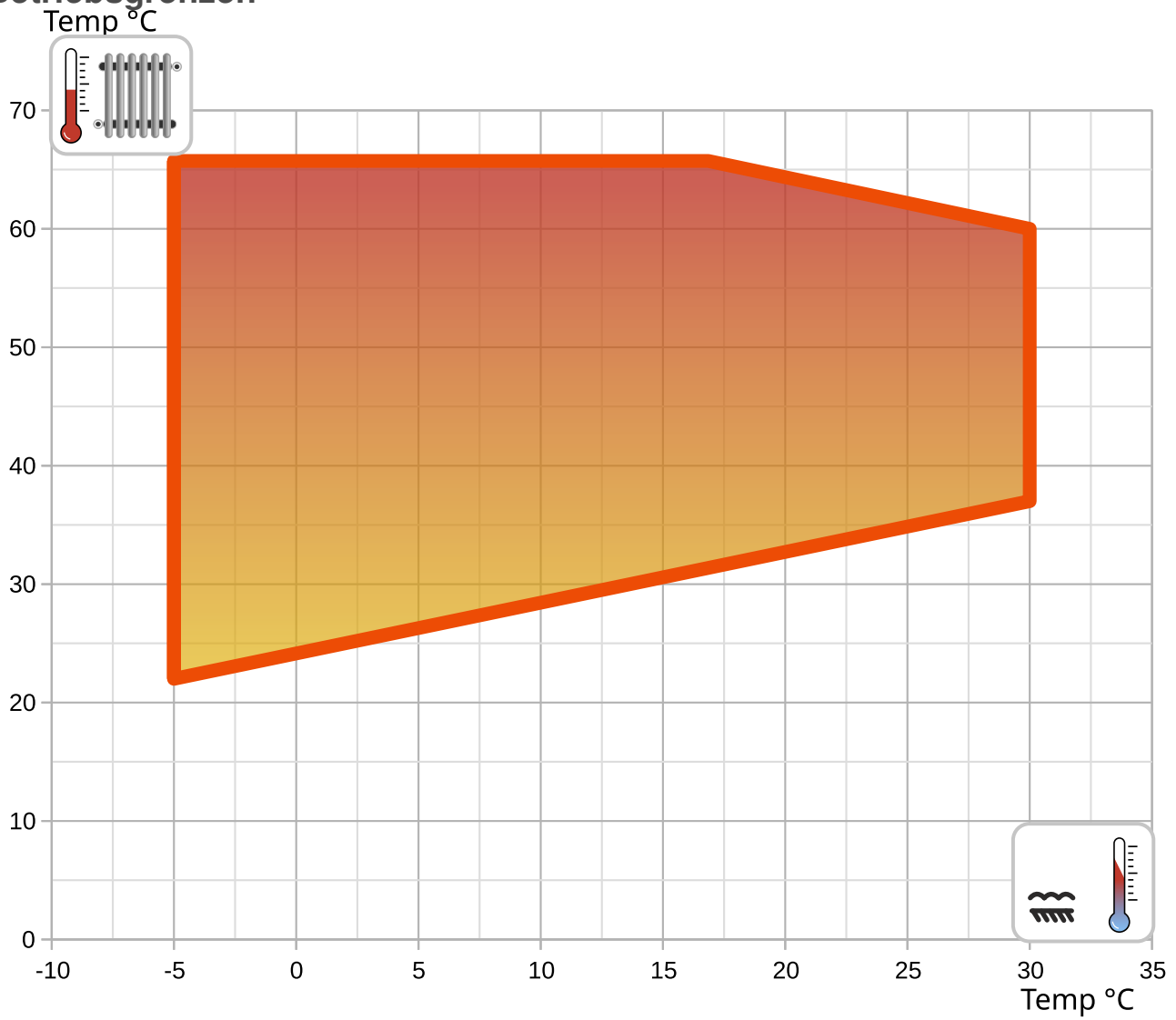
Q_c min: Kälteleistung/Energieentnahme bei minimaler Heizleistung

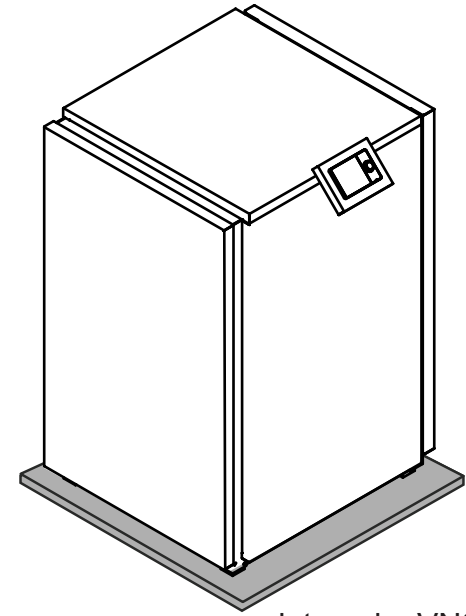
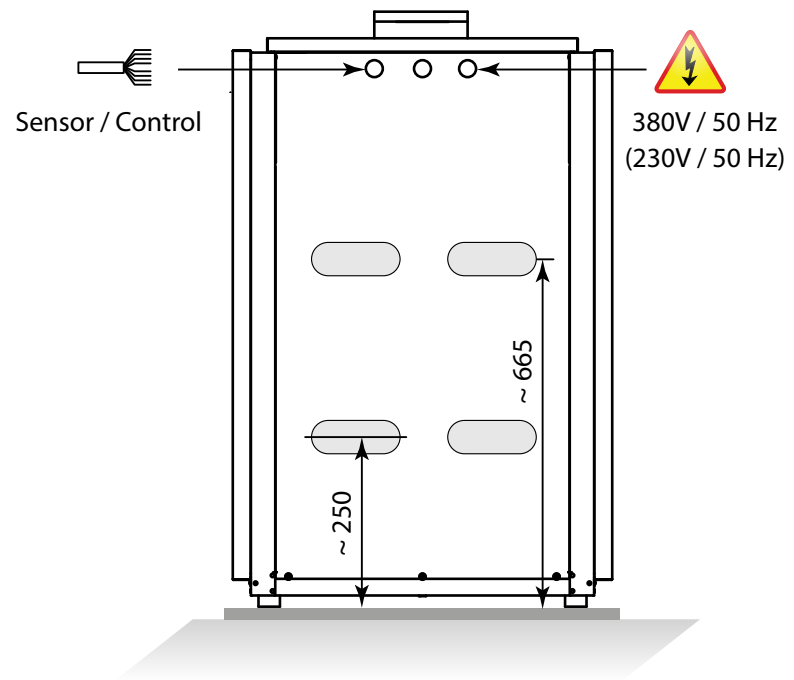
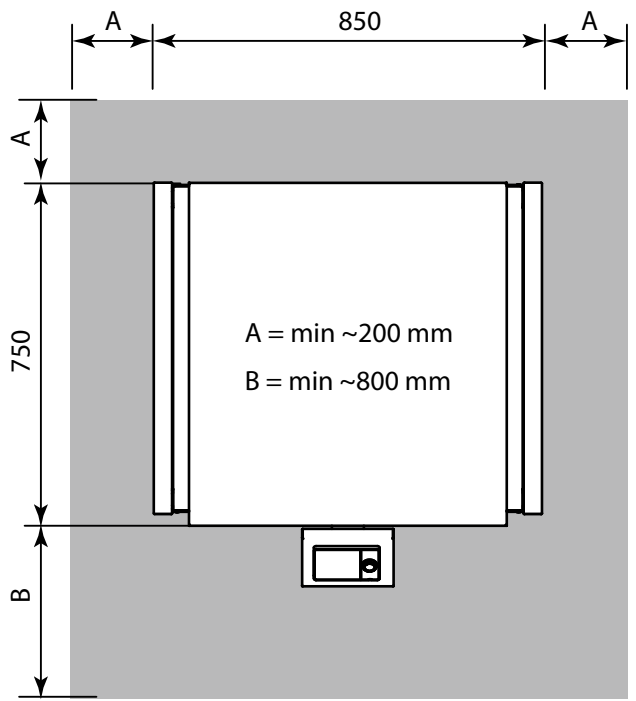
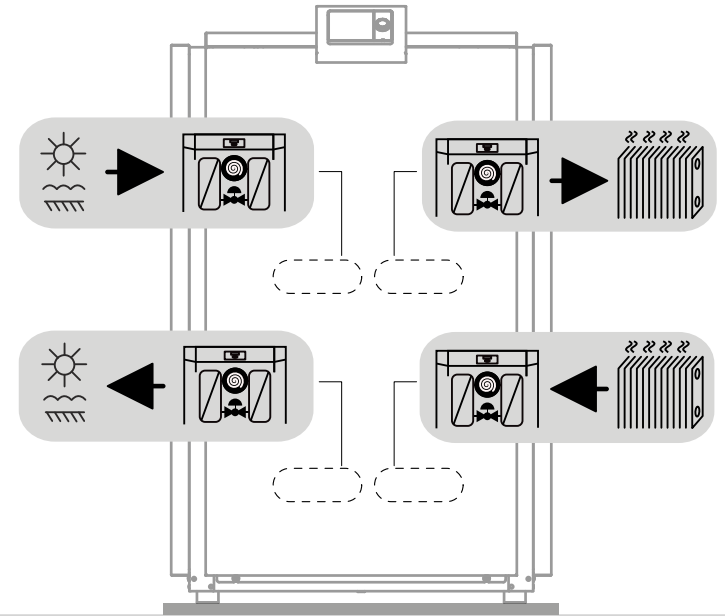
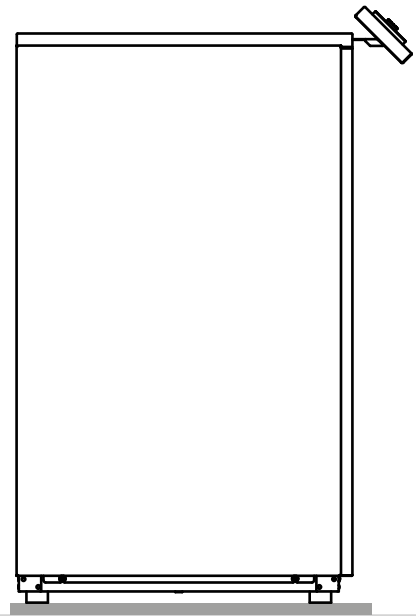
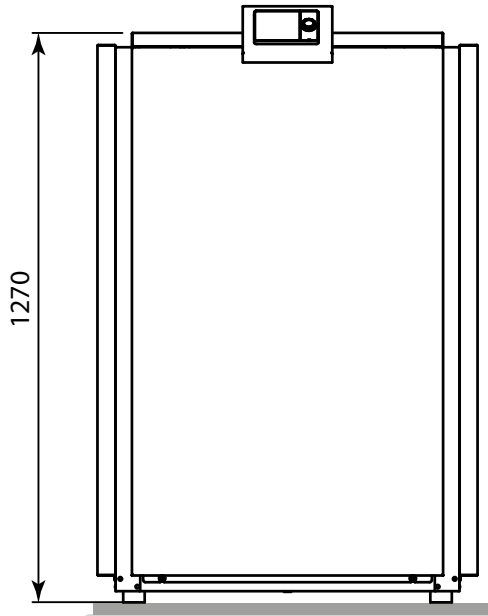
Q_c max: Kälteleistung/Energieentnahme bei maximaler Heizleistung

I nom: Stromaufnahme bei nominaler Heizleistung

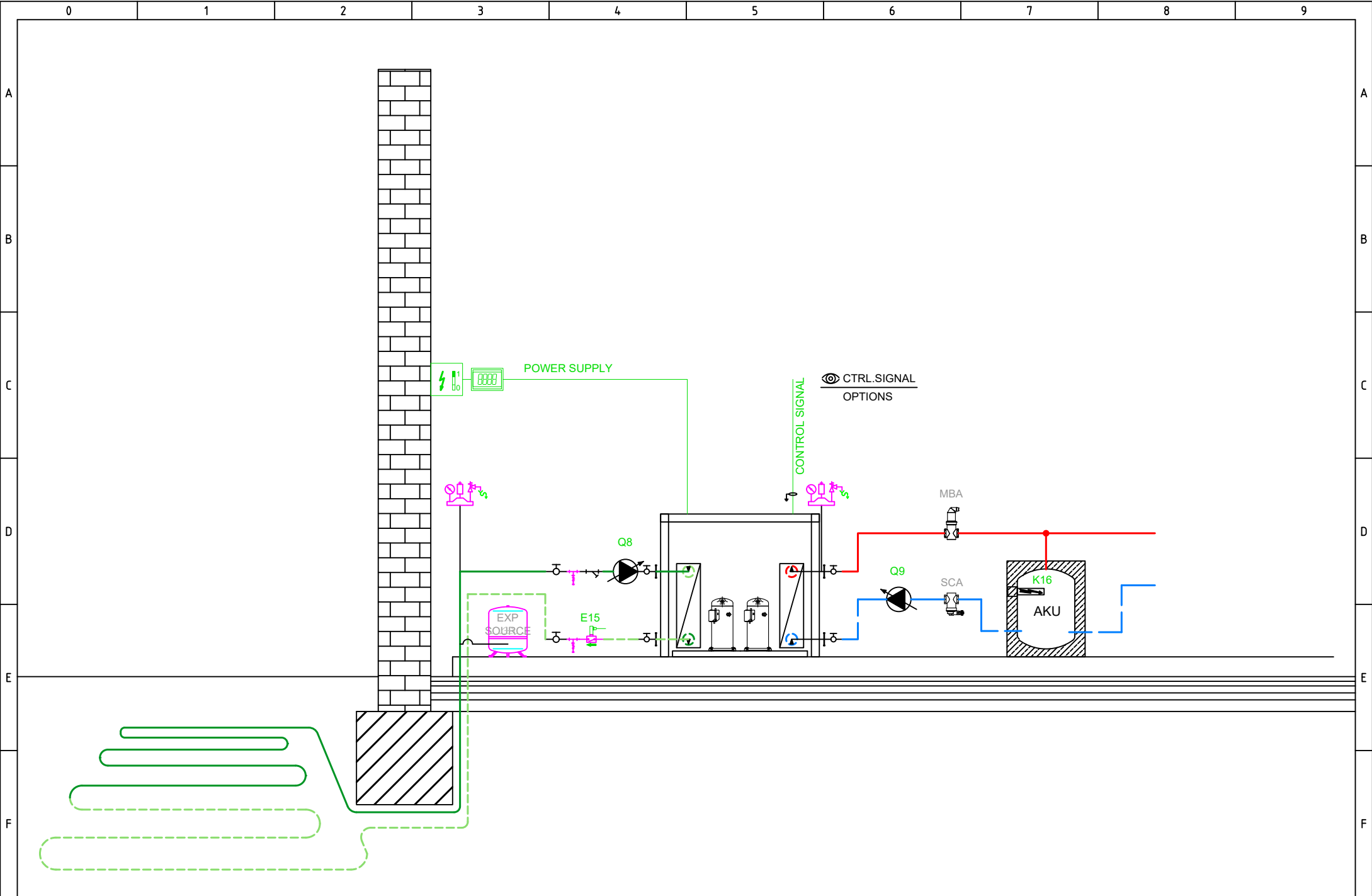
EER: Arbeitszahl bei nominaler Kälteleistung

Betriebsgrenzen

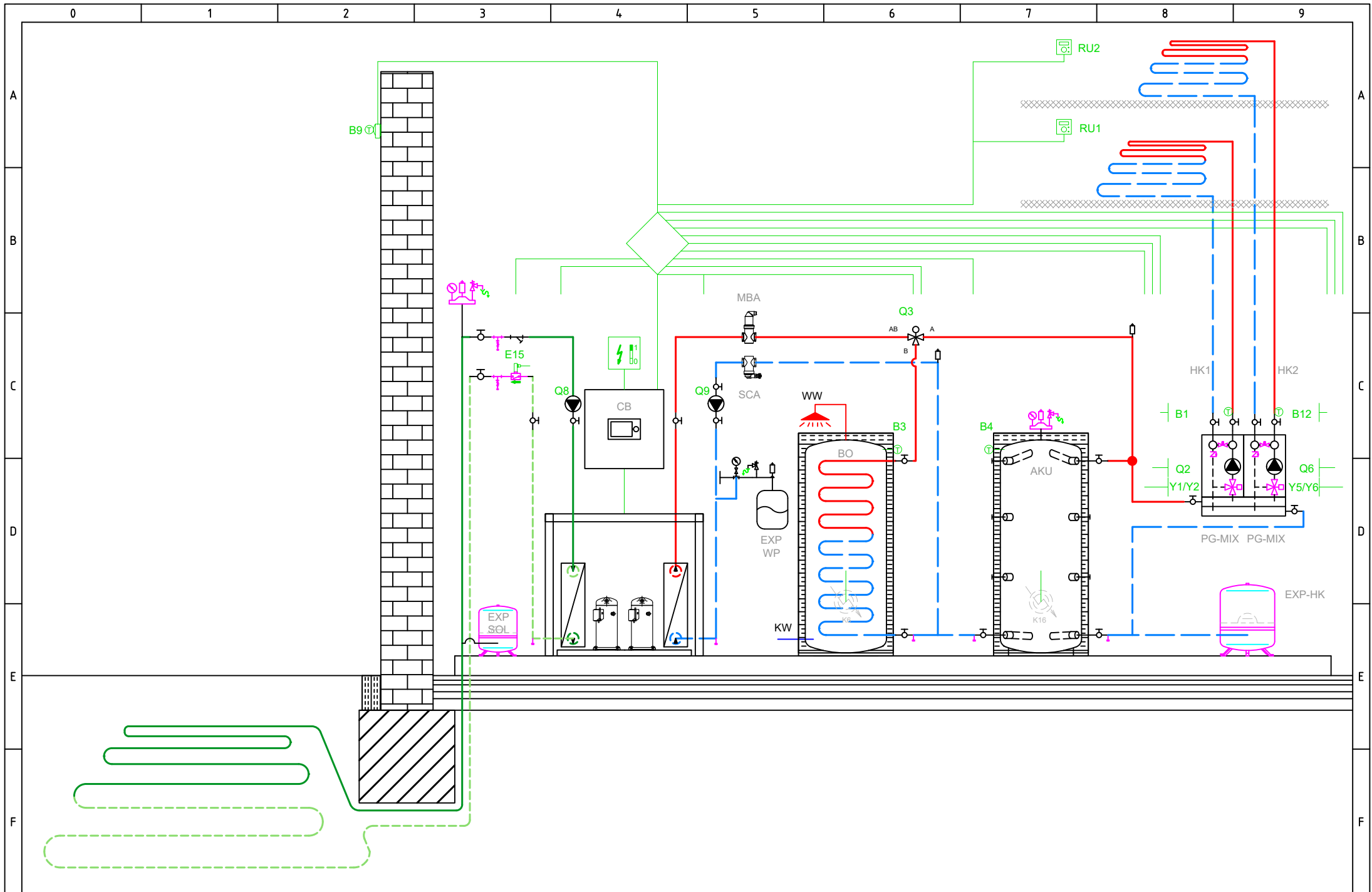




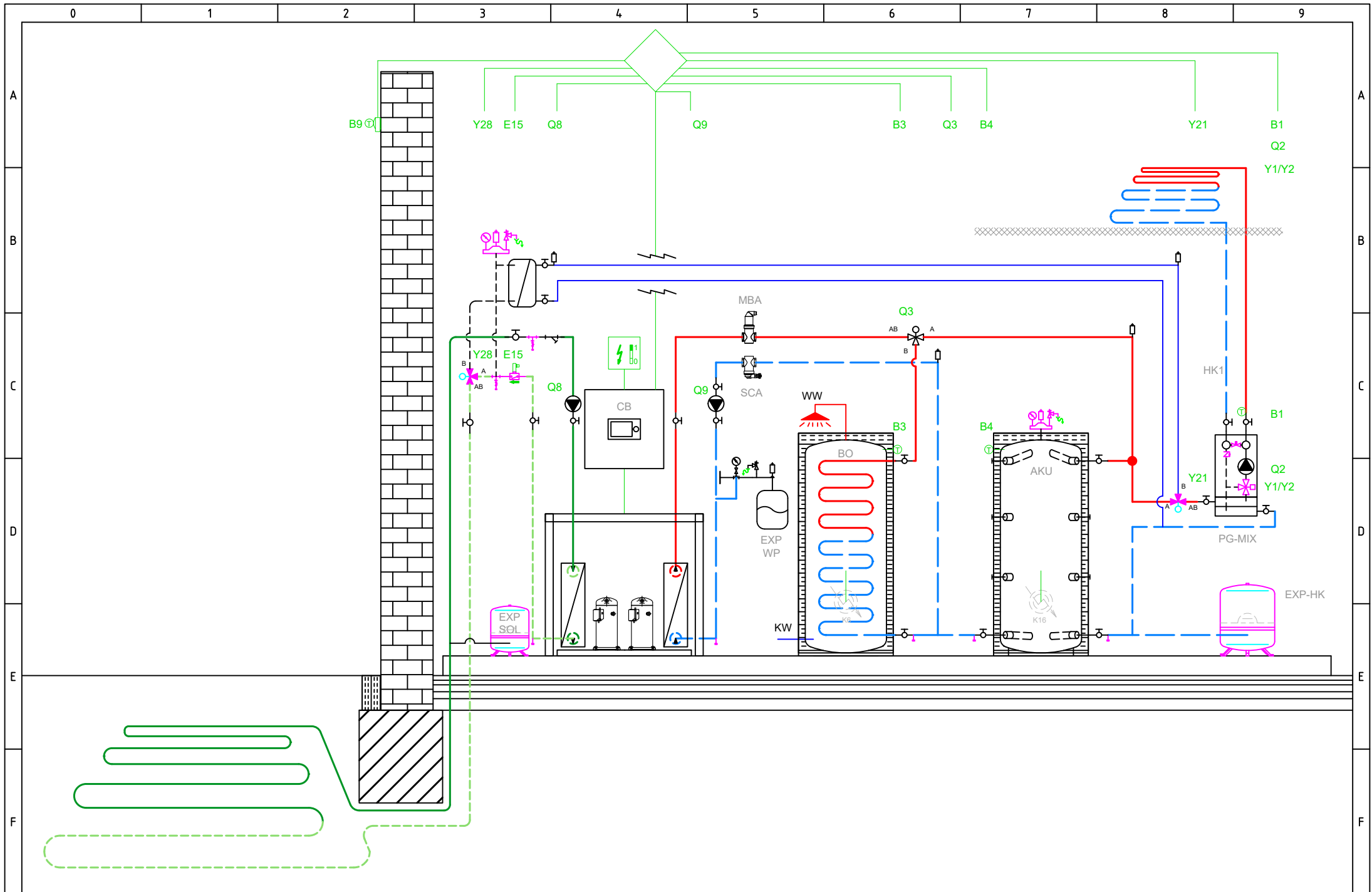
int. code: VN800HT



FACTORY SETTINGS



BASIC APPLICATION

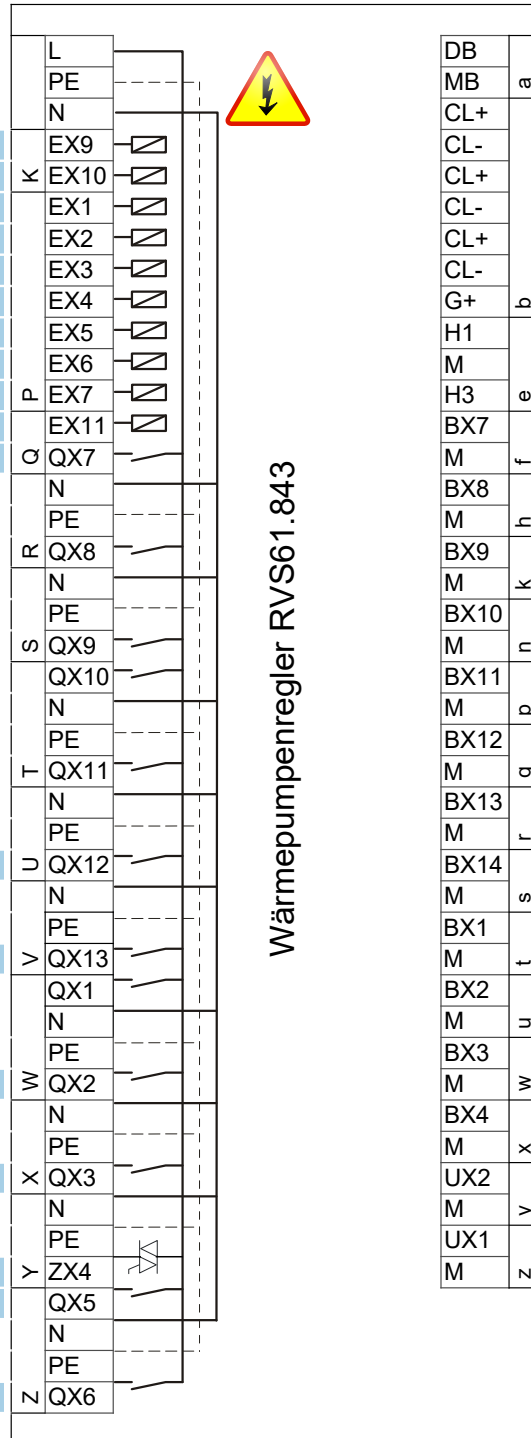


OPTIONAL APPLICATION

Total: max 6A
1 x QX...: max 2A

Netzanschluss 230V / 50 Hz
Erde
Nullleiter

- E9 Niederdruckwächter E9
- E10 Hochdruckwächter E10
- E15 Ström'wächter Quelle E15
- E24 Ström'wächter Verbrau E24
- E6 EW Sperre E6
- E12 Überlast Verdichter 2 E12
- E21 Drehstrom E21
- E22 Drehstrom E22
- E23 Drehstrom E23
- E11 Überlast Verdichter 1 E11
- K1 Verdichterstufe 1 K1



Wärmepumpenregler RVS61.843

Q8 Quellpumpe Q8

Q9 Kondensatorpumpe Q9

K10 Alarmausgang K10

K40 Ölumpfheizung K40

K81 Ventil Verdampfer K81

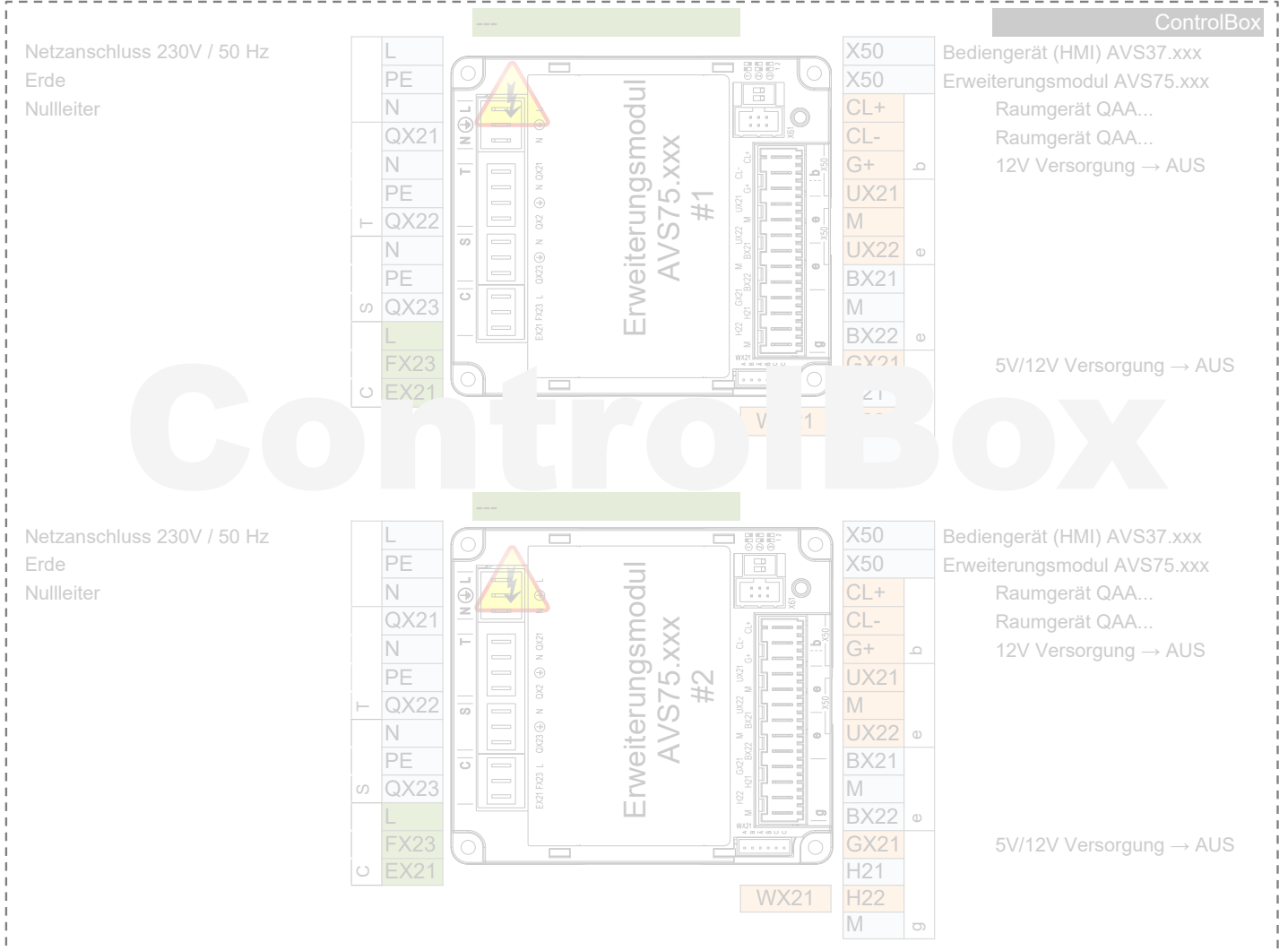
K82 Ventil EVI K82

K2 Verdichterstufe 2 K2

- DB LPB Bus Data
- MB LPB Bus Masse
- CL+ Raumgerät QAA...
- CL- Raumgerät QAA...
- CL+ Raumgerät QAA... 2.
- CL- Raumgerät QAA... 2.
- CL+ Raumgerät QAA... 3.
- CL- Raumgerät QAA... 3.
- G+ 12V Versorgung → AUS
- H1
- M
- H3 Verbr'anforderung VK1
- BX7 B81 Heissgasfühler K1 B81
- M
- BX8
- M
- BX9
- M
- BX10 B21 WP Vorlauffühler B21
- M
- BX11
- M
- BX12 B71 WP Rücklauffühler B71
- M
- BX13 B91 Quelleneintrittfühler B91
- M
- BX14 B84 Quellenaust'fühler B92/B84
- M
- BX1
- M
- BX2
- M
- BX3 B83 Kältemittelfühler flüssig B83
- M
- BX4 B82 Heissgasfühler K2 B82
- M
- UX2 Kondensatorpumpe Q9
- M
- UX1 0..10V Analogsignal
- M
- UX1 Quell'pumpe Q8
- M
- UX1 0..10V Analogsignal

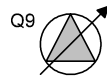
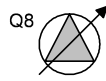


- AVS75.390
- AVS75.391
- AVS75.370



HEAT PUMP

EXTERNAL
INTERNAL



K1

K2

K82

K81

K40

K10

Q8 UX1

Q9 UX2

E11
KRW1
F1K
E11

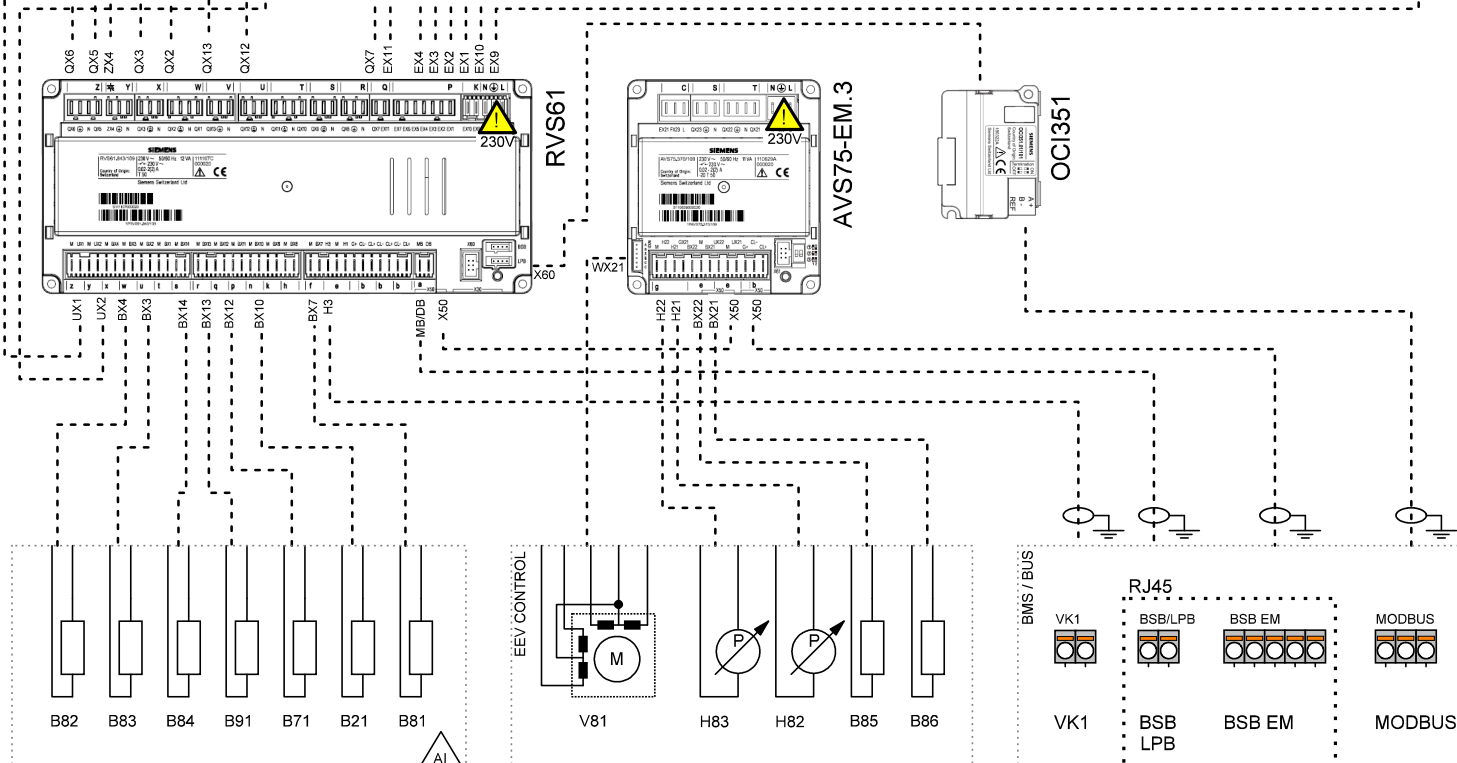
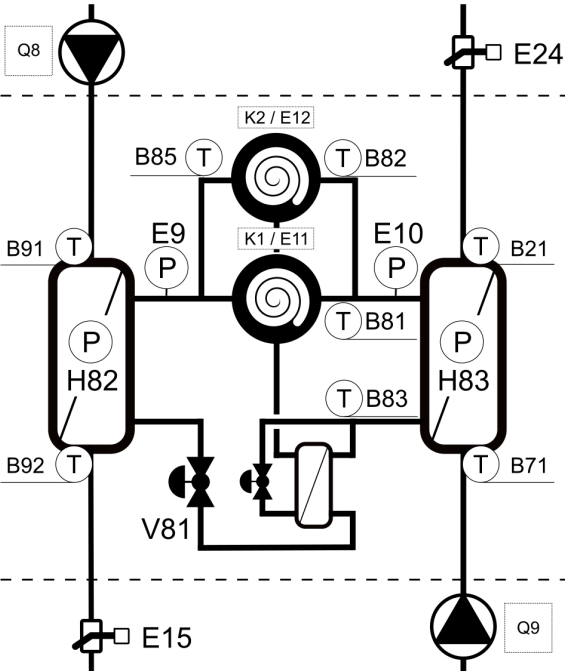
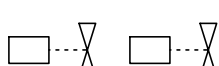
E12
KRW2
F2K
E12

E6

E24
Q9 ERR
F1S
E24

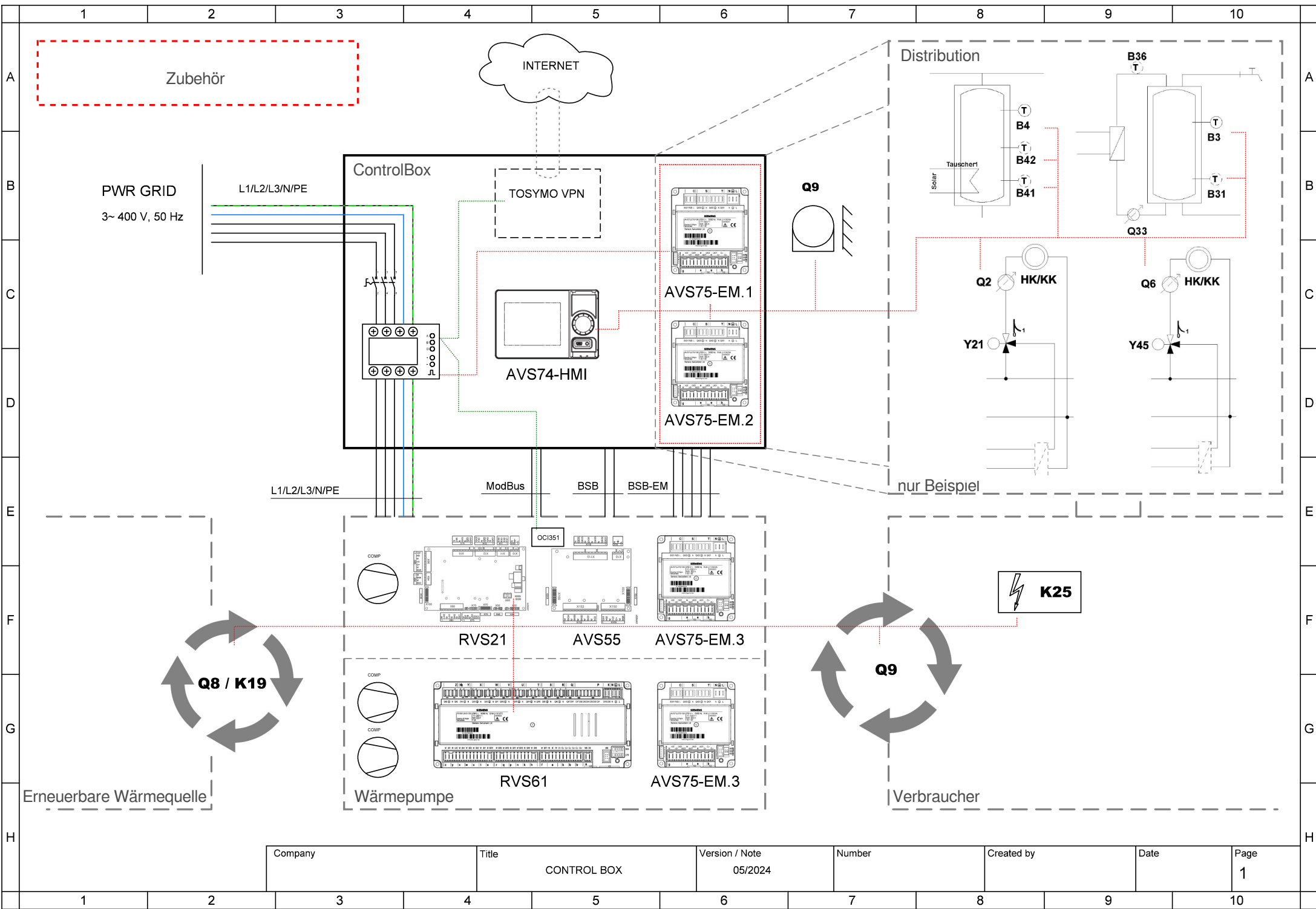
E15
Q8.ERR
F1Z
E15

E10
E9



PWR SPLY: 3~ 400V, 50 Hz
CTRL: 1~ 230V, 50 HZ

Company	Title	Version / Note	Number	Created by	Date	Page
	TBW-TWW	05/2024				1



Company	Title	Version / Note	Number	Created by	Date	Page
	CONTROL BOX	05/2024				1



Company	Title	Version / Note	Number	Created by	Date	Page
	CONTROL BOX	05/2024				2



Company	Title	Version / Note	Number	Created by	Date	Page
	CONTROL BOX	05/2024				3



Company	Title	Version / Note	Number	Created by	Date	Page
	CONTROL BOX	05/2024				4



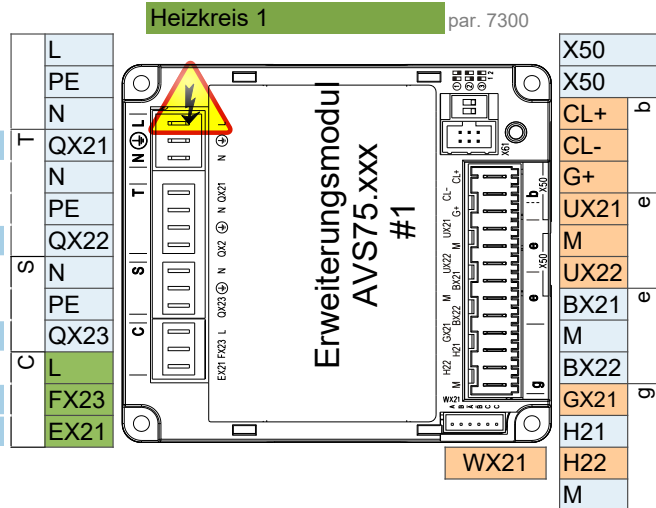
- AVS75.390
- AVS75.391
- AVS75.370

- AVS75.370**
 Netzanschluss 230V / 50 Hz
 Erde
 Nullleiter
Y1 Mischer Auf

Y2 Mischer Zu

Q2 Heizkreispumpe HK1 Q2

L Faze 230V
E61 Smart Grid E61



- Erweiterungsmodul AVS75.xxx
 Raumgerät QAA...
 Raumgerät QAA...

B1 Vorlauffühler 1

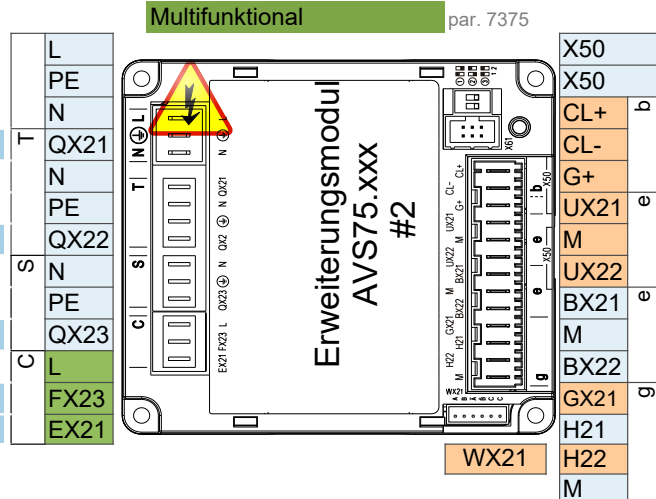
Impulszählung

- AVS75.370**
 Netzanschluss 230V / 50 Hz
 Erde
 Nullleiter
Q3 Trinkwasserstellglied Q3

K6 Elektroeinsatz TWW K6

Q6 Heizkreispumpe HK2 Q6

L Faze 230V
E62 Smart Grid E62

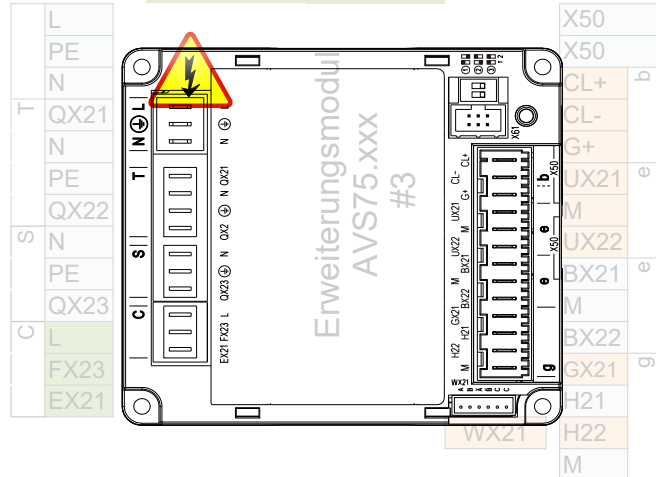


- Bediengerät (HMI) AVS37.xxx
 Erweiterungsmodul AVS75.xxx
 Raumgerät QAA...
 Raumgerät QAA...

B3 Trinkwasserfühler B3

B4 Pufferspeicherfühler B4

- Netzanschluss 230V / 50 Hz
 Erde
 Nullleiter



- Bediengerät (HMI) AVS37.xxx
 Erweiterungsmodul AVS75.xxx
 Raumgerät QAA...
 Raumgerät QAA...

Vorsicht: Erweiterungsmodul 3 ist in der Wärmepumpe

Anschlussmöglichkeiten für die Steuerung

1 ControlBox

ControlBox, mit zwei eingebauten Erweiterungsmodulen, ermöglicht zahlreiche Optionen für die Anwendungssteuerung auf der Verbraucherseite hinter der Wärmepumpe. Weitere Informationen finden Sie im Schaltplan der ControlBox und im Blatt mit den Anwendungsdiagrammen.

2 Fixer Sollwert Vorlauftemperatur - Ein / Aus potentialfreier Kontakt

2-adriges abgeschirmtes Kabel 2 x 0,5 mm² - Sollwert = 45°C (editierbar über Parameter 1859)

Anschlussklemme - siehe Schaltplan

3 Analog 0..10V Vorlauftemperatur-Sollwertregelung

2 Adern geschirmtes Kabel 2 x 0,5 mm² - Sollwert: 0V = 16°C ~ 10V = 60°C (editierbar im Parametersatz)

Anschlussklemme - siehe Schaltplan

4 ModBus RTU-Kommunikationsbefehl

3-adriges abgeschirmtes Kabel min. 3 x 0,25mm²

Für die ModBus-Zuordnungstabelle wenden Sie sich bitte an den technischen Support

5 MQTT IoT-Kommunikationsprotokoll

Für weitere Informationen wenden Sie sich bitte an den technischen Support