



Wärmepumpe



AW 27 EVI

WAMAK AW 27 EVI

Beschreibung des Produkts

Split-Wärmepumpe zum Heizen, Kühlen und zur Warmwasserbereitung in Splitbauweise mit Außen- und Inneneinheit. Der geräuscharme Scroll-Verdichter befindet sich im Innengerät, der Wärmetauscher und das Gebläse hingegen sind außerhalb des Gebäudes untergebracht. Das geteilte Design ermöglicht die Installation unter schwierigeren Bedingungen bei Renovierungen, bei denen die Energiequelle weiter vom Hauswirtschaftsraum entfernt ist.

Verwendung für Mehrfamilienhäuser, gemischt genutzte Vorstadtgebäude oder Gewerbebetriebe. Die URBAN-Reihe basiert auf einer robusten Konstruktion gefertigt aus hochwertigen Stahl. Hochwertige, langjährig bewährte Komponenten des Wärmepumpenkreislaufs verlängern die Lebensdauer der Wärmepumpe.

Die primäre Quelle der Wärmeenergie ist die Umgebungsluft, die von einem leisen Ventilator in Form eines Eulenflügels durch einen Wärmetauscher aus Kupfer und Aluminium geblasen wird.

Die EVI-Technologie (Enhanced Vapour Injection) ermöglicht es der Wärmepumpe, auch bei niedrigen Quelltemperaturen höhere Heizungswasser Vorlauftemperaturen zu erreichen. EVI wirkt sich auch auf die Lebensdauer des Kompressors und des gesamten Systems aus, da die Heissgastemperatur des Verdichters niedriger ist.

Das APS-System (Active Process Subcooling) erhöht gleichzeitig die Stabilität und Effizienz des Betriebs, indem es die Energie des flüssigen Kältemittels nach der Kondensation besser nutzt.

Split System (Verdichter Innen)

Produkt Besonderheiten

- Scroll Verdichter
- EVI Technologie
- Asymetrischer Platten- Wärmetauscher
- Aktive Kühlung
- Abtauunterstützung APS System
- Beheizte Kondensatablaufwanne - (mit Zubehör)
- Hochdruck Schalter
- Niederdruck Sensor - analog
- Durchflusssensor Abgabe - analog - (mit Zubehör)
- ECM Kondensator-pumpe - (mit Zubehör)
- Regelung von direktem Heiz/Kühl- Kreis
- Steuerung von BWW Zirkulation
- BWW Temperaturfühler - (mit Zubehör)
- Kasladesteuerung - (mit Zubehör)
- Massiver Unterstellrahmen
- Sylomer pads unter Verdichter
- Elektronischer Expansionsventil
- Grosser Luftwärmetauscher mit APS System
- Reversible Abtauung
- Drehzahl geregelter EC Ventilator
- Phasen- und Drehfeldüberwachung
- Hochdruck Sensor - analog
- Durchflussschalter Abgabe - Ein/Aus - (mit Zubehör)
- Plattentauscherschutz HG-BYPASS
- Regelung von gemischtem Heiz/Kühl- Kreis
- Steuerung von BWW Umschaltung
- Außentemperaturfühler - (mit Zubehör)
- Puffer Temperaturfühler - (mit Zubehör)
- Modbus Anschluss - (mit Zubehör)

Grundlegende Leistungsdaten - WAMAK AW 27 EVI

Heizen - EN 14511		
Wärmeleistung [kW]	A7 / W35	29.0
	A2 / W35	24.7
	A-7 / W34	20.3
Leistungsaufnahme [kW]	A7 / W35	6.4
	A2 / W35	6.4
	A-7 / W34	6.3
Leistungszahl Heizen [COP]	A7 / W35	4.56
	A2 / W35	3.83
	A-7 / W34	3.23
Jahreszeitbedingte Raumheizungs-Energieeffizienz - SCOP EN 14825		
Klimazone Durchschnitt / Niedrigtemp. [35°C]	SCOP	4.37
	η [%]	174.7
	Label	A+++
	Qhe [kWh]	10539.3
	Pdesignh [kW]	23.0
	Tbivalent [°C]	-7
Kühlung		
Kühlleistung - [kW]	A35 / W23-18	28.4
	A25 / W23-18	30.0
	A35 / W12-7	20.9
	A25 / W12-7	20.9
Jahreszeitbedingte Raumkühlungs-Energieeffizienz - SEER EN 14825		
[W 23 / 18°C]	SEER	4.61
	Qce [kWh]	12540.0
	η_c [%]	184.3
Schall EN 12102		
Schalleistungspegel - Lw	dB(A)	62.1
Schalldruckpegel - Lp	1 m dB(A)	54.1
	5 m dB(A)	40.1
	10 m dB(A)	34.1
Mechanische und Betriebs-Informationen		
Verdichterbauart (3~ 400/50)	SCROLL / 1 /	Ein/Aus
Kältemittel	R410A (GWP - 2088)	7.9 kg
Einsatzgrenze Heizungswasser - (min / max) [°C]		25 / 65
Einsatzgrenze Wärmequelle - (min / max) [°C]		-22 / 40
Gewicht		225 kg

Wichtigste technische Daten - WAMAK AW 27 EVI

Gehäuse Bezeichnung			VN800			Daten von Wärmeabgabe		
Grundlegende Abmessungen	Hohe [mm]		1270	Einsatzgrenze	MAX [°C]	65		
	Breite [mm]		850	Heizungswasser	MIN [°C]	25		
	Länge [mm]		630	genauer siehe Betriebsgrenzendiagramm				
Gewicht [kg]		225	Kondensator	Anschlussdimension	1.1/2 "			
Gehäuse Farbe		Grau		Bauart	BPHE			
Gehäuse IP Klasse		IP20		Anzahl	1			
Kältekreis				Material	AISI 316			
Verdichter	Bauart		Scroll	Maximaler Überdruck - Kältemittel [bar]	50			
	Leistungstufen		1	Maximaler Überdruck - Wasser [bar]	6			
	Ein/Aus			Prüfdruck [bar]	70			
	Leistungsfaktor Cosφ		0.69	Wärmeträger	Wasser			
	Wicklungswiderstand		1.24 Ohm	Volumenstrom @ dT 5K (nom) - Wasser [m3/h]	5.00			
Kältemittel			R410A	Interne Druckdifferenz - Wasser [kPa]	12			
	Menge		7.9 kg	Temperaturdifferenz @ 35°C (nom)	5 K			
	GWP		2088	@ 55°C	8 K			
	Sicherheitsklasse		A1	@ 65°C	10 K			
Kältemittelöl	POE RL32-3MAF			Daten von Erneuerbarer Energiequelle				
	Ölmenge		3.38 L	Einsatzgrenze	MIN [°C]	-22		
Maximaler Hochdruck - Kältemittel [bar]			50	Wärmequelle	MAX [°C]	40		
	PED Klasse		2	genauer siehe Betriebsgrenzendiagramm				
EVI - Dampfeinspritzung mit Economiser				Verdampfer	Anschlussdimension	5/8" - 7/8" "		
APS System mit Flüssigkeitsunterkühlung					Bauart	Cu-coil /Al-fin		
Reversibler Betrieb (Kühlung)					Anzahl	1		
Reversible Abtauung mit Heissgas					Material	Cu/Al		
Plattentauscherschutz HG-BYPASS				Maximaler Überdruck - Kältemittel [bar]	29			
Daten von Elektroanschluss				Wärmeträger	Luft			
Einspeisung [#~ V/Hz]			3~ 400/50	Volumenstrom - Luft [m3/h]	9060			
Strom	Nominal [A]		12.30	Interne Druckdifferenz - Luft [kPa]	0.023			
	Maximal [A]		21.00	Temperaturdifferenz - Luft	7 K			
	Start [A]		32.12	Mögliche Ausseneinheiten	1 x AiWa-VO-1200			
Sanftanlasser			-		1 x AiWa-VO-1200-DUCT			
Hauptsicherung			C32	Split System (Verdichter im Gebäude)				
Steuerungssystem				Flüssigkeitsleitung (bis 8 Meter IE/AE)	5/8"			
Hauptregler	SIEMENS		RVS 21 AVS 55.199	Saugleitung (bis 8 Meter IE/AE)	7/8"			
Erweiterungsmo dul	AVS75.3xx		AVS75.3xx	Zusatzfüllung über 8 Meter Leitung	0.18 kg/m			
Bus Clip-In			LPB OCI347	bei Luft - Wasser SPLIT Anlagen beinhaltet die Inneneinheit von Werk nur leichtes Überdruck vom Kältemittel was nach dem Betriebstest in der Wärmepumpe geblieben ist.				
Online-Verbindung			Modbus OCI353					
EEV Regelung			Web server OZW672					
			ToSyMo					
			SEC61					

*** mit Zubehör

WAMAK AW 27 EVI

ErP (EU) No 811/2013: Technische Parameter für Wärmepumpen-Raumheizgeräte

Modell	AW 27 EVI
Luft-Wasser-Wärmepumpe	ja
Sole/Wasser-Wärmepumpe	nein
Wasser/Wasser-Wärmepumpe	nein
Niedertemperatur-Wärmepumpe	nein
Ausgestattet mit einer Zusatzheizung	nein
Wärmepumpen-Kombi-Heizgerät	nein
Temperaturanwendung	niedrig (35 °C - 30 °C)
Klimaverhältnisse	durchschnittlich

Angabe	Symbol	Wert	Ein.	Angabe	Symbol	Wert	Ein.
Nennwärmeleistung bei Tdesignh	Prated	23.0	kW	Jahreszeitbedingte Raumheizungs-Energieeffizienz	η_s	174.7	%
Ausgewiesene Heizleistung für Teillast bei einer Innentemperatur von 20 °C und einer Außentemperatur von Tj				Deklarierte Leistungszahl oder Primärenergiekennzahl für Teillast bei einer Innentemperatur von 20 °C und einer Außentemperatur von Tj			
Tj = -7 °C	Pdh	20.3	kW	Tj = -7 °C	COPd	3.23	-
Tj = +2 °C	Pdh	24.6	kW	Tj = +2 °C	COPd	4.3	-
Tj = +7 °C	Pdh	28.9	kW	Tj = +7 °C	COPd	5.5	-
Tj = +12 °C	Pdh	33.7	kW	Tj = +12 °C	COPd	7.4	-
Tj = bivalente Temperatur	Pdh	19.7	kW	Tj = bivalente Temperatur	COPd	3.1	-
Tj = Betriebsgrenztemperatur	Pdh	14.0	kW	Tj = Betriebsgrenztemperatur	COPd	2.2	-
Bivalente Temperatur	Tbiv	-7	°C	Tj = Betriebsgrenztemperatur	TOL	-22	°C
Stromverbrauch in anderen Modi als dem aktiven Modus				Betriebsgrenztemperatur des Heizwassers	WTOL	65	°C
Aus-Zustand	Poff	0.040	kW	Zusatzheizung			
Thermostat-Aus-Modus	Pto	0.010	kW	Nennwärmeleistung	Psup	10.5	kW
Standby-Betrieb	Psb	0.010	kW	Art der Energiezufuhr			
Betriebsart Kurbelwannenheizung	Pck	0.050	kW	elektrisch			
Sonstige Angaben				Für Luft/Wasser-Wärmepumpen: - 9060 m ³ /h			
Leistungsregelung				Nennluftvolumenstrom, Außenbereich			
Schalleistungspegel				Für Wasser- oder Sole/Wasser-Wärmepumpen: Nenndurchfluss der Sole oder des Wassers, Wärmetauscher im Freien			
in Innenräumen	Lwa	62	dB	-			
im Freien	Lwa	60	dB	---			
Jährlicher Energieverbrauch	Q _{HE}	10539.3	kWh				

Angaben zum Kontakt: WAMAK, s.r.o., Orovnic 252, 96652, Orovnic, Slovakia, info@wamak.sk

WAMAK AW 27 EVI

ErP (EU) No 811/2013: Technische Parameter für Wärmepumpen-Raumheizgeräte

Modell	AW 27 EVI
Luft-Wasser-Wärmepumpe	ja
Sole/Wasser-Wärmepumpe	nein
Wasser/Wasser-Wärmepumpe	nein
Niedertemperatur-Wärmepumpe	nein
Ausgestattet mit einer Zusatzheizung	nein
Wärmepumpen-Kombi-Heizgerät	nein
Temperaturanwendung	mittel (55 °C - 47 °C)
Klimaverhältnisse	durchschnittlich

Angabe	Symbol	Wert	Ein.	Angabe	Symbol	Wert	Ein.
Nennwärmeleistung bei Tdesignh	Prated	24.0	kW	Jahreszeitbedingte Raumheizungs-Energieeffizienz	η_s	133.6	%
Ausgewiesene Heizleistung für Teillast bei einer Innentemperatur von 20 °C und einer Außentemperatur von Tj				Deklarierte Leistungszahl oder Primärenergiekennzahl für Teillast bei einer Innentemperatur von 20 °C und einer Außentemperatur von Tj			
Tj = -7 °C	Pdh	21.0	kW	Tj = -7 °C	COPd	2.17	-
Tj = +2 °C	Pdh	24.8	kW	Tj = +2 °C	COPd	3.3	-
Tj = +7 °C	Pdh	29.0	kW	Tj = +7 °C	COPd	4.5	-
Tj = +12 °C	Pdh	33.8	kW	Tj = +12 °C	COPd	6.3	-
Tj = bivalente Temperatur	Pdh	20.7	kW	Tj = bivalente Temperatur	COPd	2.0	-
Tj = Betriebsgrenztemperatur	Pdh	15.5	kW	Tj = Betriebsgrenztemperatur	COPd	1.5	-
Bivalente Temperatur	Tbiv	-7	°C	Tj = Betriebsgrenztemperatur	TOL	-22	°C
Stromverbrauch in anderen Modi als dem aktiven Modus				Betriebsgrenztemperatur des Heizwassers	WTOL	65	°C
Aus-Zustand	Poff	0.040	kW	Zusatzheizung			
Thermostat-Aus-Modus	Pto	0.010	kW	Nennwärmeleistung	Psup	10.5	kW
Standby-Betrieb	Psb	0.010	kW	Art der Energiezufuhr			
Betriebsart Kurbelwannenheizung	Pck	0.050	kW	elektrisch			
Sonstige Angaben				Für Luft/Wasser-Wärmepumpen: Nennluftvolumenstrom, Außenbereich			
Leistungsregelung		fest		Für Wasser- oder Sole/Wasser-Wärmepumpen: Nenndurchfluss der Sole oder des Wassers, Wärmetauscher im Freien			
Schalleistungspegel							
in Innenräumen	Lwa	62	dB				
im Freien	Lwa	60	dB				
Jährlicher Energieverbrauch	QHE	14504.6	kWh				

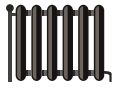
Angaben zum Kontakt: WAMAK, s.r.o., Orovnic 252, 96652, Orovnic, Slovakia, info@wamak.sk



ENERG Y IIA
 енергия - ενεργεια IE IA

WAMAK

AW 27 EVI



55 °C

35 °C



62 dB

60 dB

■ 26	■ 24
■ 24	■ 23
■ 24	■ 22

kW kW

2019

811/2013

AW 27 EVI

ErP Data

	55 °C	35 °C
Energy class	A++	A+++
η [%]	133.6	174.7
P_{rated} [kW]	24	23
Q_{HE} [kWh/y]	14505	10540
SCOP [-]	3.34	4.37
$T_{bivalent}$ [°C]	-7	-7

CONTROLLER



+ QAA55/75 class VII 3.5% ↓
 - QAA55/75 class III 1.5% ↓

Heizleistung Daten

Version: v2024.010-AW

Klimazone Durchschnitt / Niedrigtemp. [35°C]

ZHI27K1P-TFD_R410A_1_AW

Betriebsbedingungen		Qh	P	COP
1	A7 / W30-35	29.0	6.4	4.56
2	A2 / W35	24.7	6.4	3.83
3	A-22 / W35	14.0	6.4	2.20
A	A-7 / W34	20.3	6.3	3.23
B	A2 / W30	24.6	5.7	4.29
C	A7 / W27	28.9	5.2	5.54
D	A12 / W24	33.7	4.5	7.45
E	A-10 / W35	19.7	6.4	3.06
F	A-7 / W34	20.3	6.3	3.23

SCOP DATA EN 14825:2018	
Klimazone Durchschnitt / Niedrigtemp. [35°C]	
SCOPon	4.51
SCOPnet	4.55
SCOP	4.37
η [%]	174.66
Label	A+++
Qh [kWh]	10539.35
Pdesignh [kW]	23.0
Tbivalent [°C]	-7.00

Klimazone Durchschnitt / Mitteltemp. [55°C]

Betriebsbedingungen		Qh	P	COP
1	A7 / W47-55	29.3	10.5	2.80
2	A2 / W55	25.2	10.5	2.41
3	A-22 / W55	15.5	9.8	1.47
A	A-7 / W52	21.0	9.7	2.17
B	A2 / W42	24.8	7.6	3.27
C	A7 / W36	29.0	6.5	4.45
D	A12 / W30	33.8	5.4	6.27
E	A-10 / W55	20.7	10.5	1.97
F	A-7 / W55	21.2	10.5	2.03

SCOP DATA EN 14825:2018	
Klimazone Durchschnitt / Mitteltemp. [55°C]	
SCOPon	3.42
SCOPnet	3.45
SCOP	3.34
η [%]	133.57
Label	A++
Qh [kWh]	14504.62
Pdesignh [kW]	24.0
Tbivalent [°C]	-7.00

Kühlleistung Daten

Niedrigtemperatur Kühlung W 12 / 7°C

Betriebsbedingungen		Qc	P	EER
A	A35 / W12-7	20.9	7.7	2.70
B	A30 / W12-7	21.7	6.9	3.16
C	A25 / W12-7	22.3	6.1	3.67
D	A20 / W12-7	22.9	5.4	4.24

SEER DATA EN 14825:2018 [W 12 / 7°C]	
SEERon	3.56
SEER	3.46
Qc [kWh]	4427.98
η [%]	138.31

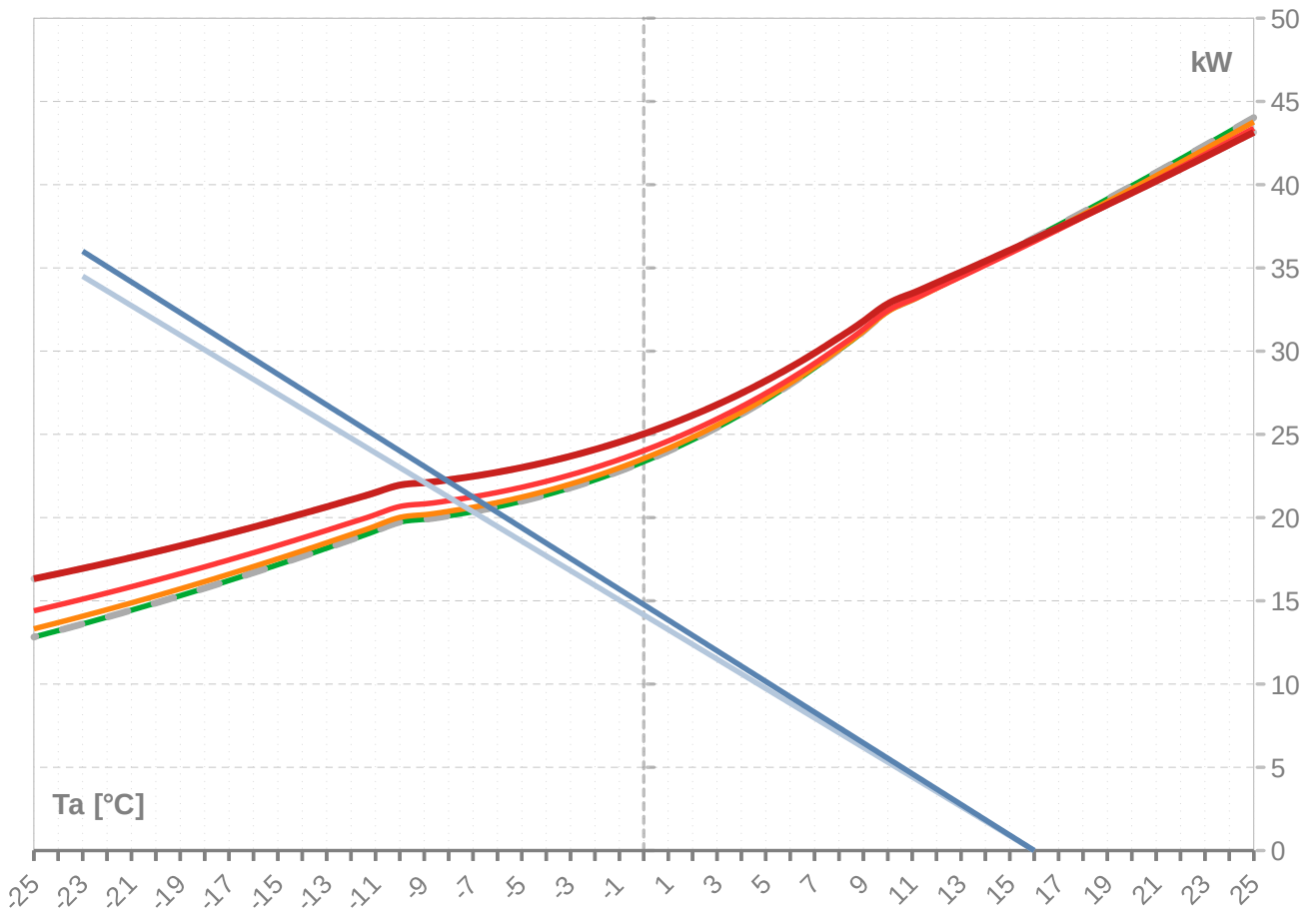
Flächenkühlung W 23 / 18°C

Betriebsbedingungen		Qc	P	EER
A	A35 / W23-18	28.4	7.7	3.67
B	A30 / W23-18	29.3	6.1	4.26
C	A25 / W23-18	30.0	5.4	4.93
D	A20 / W23-18	30.7	4.6	5.68

SEER DATA EN 14825:2018 [W 23 / 18°C]	
SEERon	4.80
SEER	4.61
Qc [kWh]	3289.22
η [%]	184.29

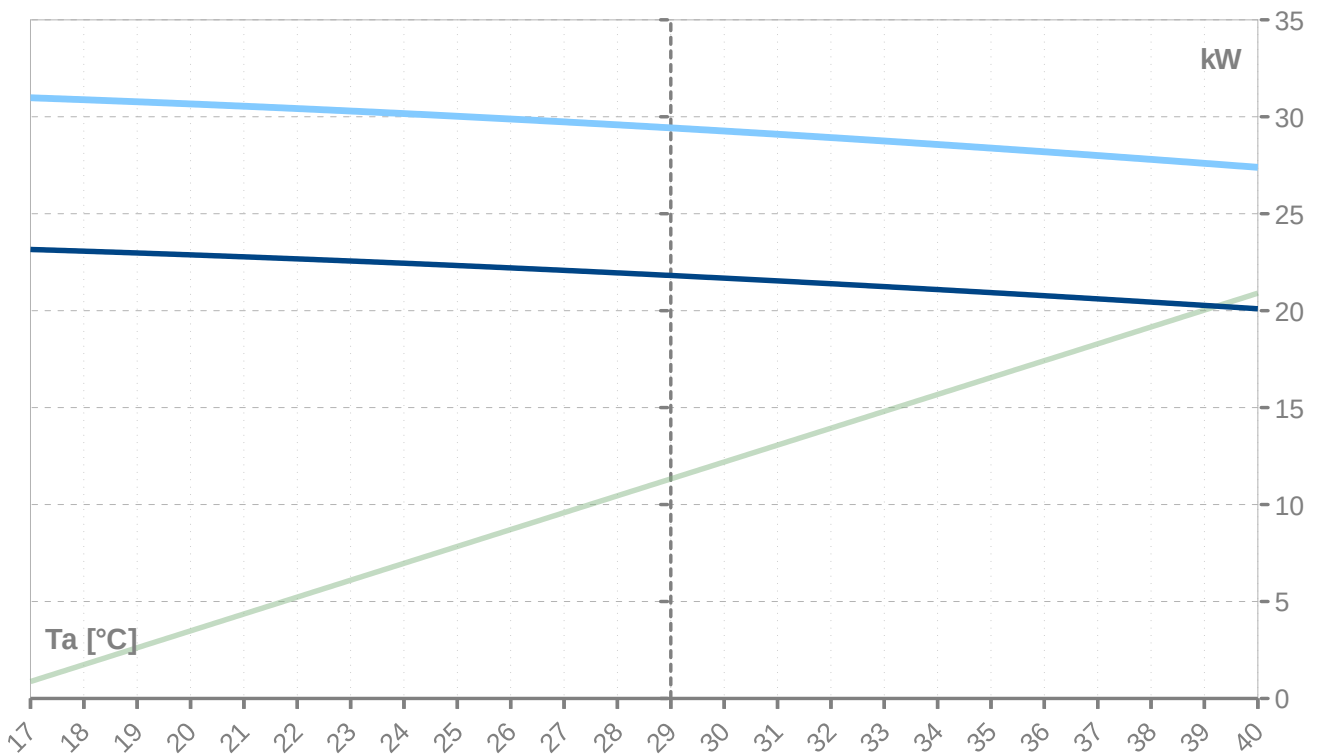
Leistungslinien - Heizen

- Qh-nom-35 Qh-min-35 Qh-max-65 Qh-nom-45 Qh-nom-55
- Qh-nom-65 Pratedh-35 Pratedh-55



Leistungslinien - Kühlen

- Pratedc Qc-12/7 Qc-23/18



Th [°C]		35 °C								
Ta [°C]	Qh nom [kW]	Qh min [kW]	Qh max [kW]	Pin nom [kW]	Pin-min [kW]	Pin-max [kW]	COP kW / kW	I nom [A]	I min [A]	I max [A]
25	37.6	37.6		6.0	6.0		6.30	11.9	11.9	
24	37.6	37.6		6.0	6.0		6.30	11.9	11.9	
23	37.6	37.6		6.0	6.0		6.30	11.9	11.9	
22	37.6	37.6		6.0	6.0		6.30	11.9	11.9	
21	37.6	37.6		6.0	6.0		6.30	11.9	11.9	
20	37.6	37.6		6.0	6.0		6.30	11.9	11.9	
19	37.6	37.6		6.0	6.0		6.30	11.9	11.9	
18	37.6	37.6		6.0	6.0		6.30	11.9	11.9	
17	37.6	37.6		6.0	6.0		6.30	11.9	11.9	
16	36.8	36.8	36.8	6.0	6.0	6.0	6.12	12.0	12.0	12.0
15	36.0	36.0	36.0	6.1	6.1	6.1	5.95	12.0	12.0	12.0
14	35.3	35.3	35.3	6.1	6.1	6.1	5.79	12.0	12.0	12.0
13	34.6	34.6	34.6	6.1	6.1	6.1	5.63	12.1	12.1	12.1
12	33.8	33.8	33.8	6.2	6.2	6.2	5.48	12.1	12.1	12.1
11	33.1	33.1	33.1	6.2	6.2	6.2	5.33	12.2	12.2	12.2
10	32.4	32.4	32.4	6.2	6.2	6.2	5.19	12.2	12.2	12.2
9	31.2	31.2	31.2	6.3	6.3	6.3	4.96	12.2	12.2	12.2
8	30.1	30.1	30.1	6.3	6.3	6.3	4.75	12.3	12.3	12.3
7	29.0	29.0	29.0	6.4	6.4	6.4	4.56	12.3	12.3	12.3
6	28.0	28.0	28.0	6.4	6.4	6.4	4.39	12.3	12.3	12.3
5	27.1	27.1	27.1	6.4	6.4	6.4	4.23	12.4	12.4	12.4
4	26.2	26.2	26.2	6.4	6.4	6.4	4.08	12.4	12.4	12.4
3	25.4	25.4	25.4	6.4	6.4	6.4	3.95	12.4	12.4	12.4
2	24.7	24.7	24.7	6.4	6.4	6.4	3.83	12.4	12.4	12.4
1	24.0	24.0	24.0	6.4	6.4	6.4	3.72	12.4	12.4	12.4
0	23.4	23.4	23.4	6.4	6.4	6.4	3.62	12.4	12.4	12.4
-1	22.8	22.8	22.8	6.4	6.4	6.4	3.53	12.5	12.5	12.5
-2	22.3	22.3	22.3	6.4	6.4	6.4	3.45	12.5	12.5	12.5
-3	21.8	21.8	21.8	6.4	6.4	6.4	3.38	12.5	12.5	12.5
-4	21.4	21.4	21.4	6.4	6.4	6.4	3.31	12.5	12.5	12.5
-5	21.0	21.0	21.0	6.4	6.4	6.4	3.26	12.5	12.5	12.5
-6	20.6	20.6	20.6	6.4	6.4	6.4	3.20	12.5	12.5	12.5
-7	20.4	20.4	20.4	6.4	6.4	6.4	3.16	12.5	12.5	12.5
-8	20.1	20.1	20.1	6.4	6.4	6.4	3.12	12.5	12.5	12.5
-9	19.9	19.9	19.9	6.4	6.4	6.4	3.09	12.5	12.5	12.5
-10	19.7	19.7	19.7	6.4	6.4	6.4	3.06	12.5	12.5	12.5
-11	19.2	19.2	19.2	6.4	6.4	6.4	2.98	12.5	12.5	12.5
-12	18.7	18.7	18.7	6.4	6.4	6.4	2.91	12.5	12.5	12.5
-13	18.2	18.2	18.2	6.4	6.4	6.4	2.83	12.5	12.5	12.5
-14	17.7	17.7	17.7	6.4	6.4	6.4	2.75	12.5	12.5	12.5
-15	17.2	17.2	17.2	6.4	6.4	6.4	2.68	12.4	12.4	12.4
-16	16.7	16.7	16.7	6.4	6.4	6.4	2.61	12.4	12.4	12.4
-17	16.2	16.2	16.2	6.4	6.4	6.4	2.54	12.4	12.4	12.4
-18	15.8	15.8	15.8	6.4	6.4	6.4	2.47	12.4	12.4	12.4
-19	15.3	15.3	15.3	6.4	6.4	6.4	2.40	12.4	12.4	12.4
-20	14.9	14.9	14.9	6.4	6.4	6.4	2.33	12.4	12.4	12.4
-21	14.4	14.4	14.4	6.4	6.4	6.4	2.27	12.4	12.4	12.4
-22	14.0	14.0	14.0	6.4	6.4	6.4	2.20	12.3	12.3	12.3
-23	13.6	13.6	13.6	6.4	6.4	6.4	2.14	12.3	12.3	12.3
-24	13.2	13.2	13.2	6.3	6.3	6.3	2.08	12.3	12.3	12.3
-25	12.8	12.8	12.8	6.3	6.3	6.3	2.02	12.3	12.3	12.3

* Achtung: Betriebsgrenzen beachten - nicht in Tabelle festgehalten

ZHI27K1P-TFD_R410A_1_AW

Th [°C]		45 °C								
Ta [°C]	Qh nom [kW]	Qh min [kW]	Qh max [kW]	Pin nom [kW]	Pin-min [kW]	Pin-max [kW]	COP kW / kW	I nom [A]	I min [A]	I max [A]
25	43.8	43.8	43.8	7.5	7.5	7.5	5.84	13.5	13.5	13.5
24	42.9	42.9	42.9	7.5	7.5	7.5	5.69	13.5	13.5	13.5
23	42.1	42.1	42.1	7.6	7.6	7.6	5.54	13.6	13.6	13.6
22	41.3	41.3	41.3	7.7	7.7	7.7	5.40	13.7	13.7	13.7
21	40.5	40.5	40.5	7.7	7.7	7.7	5.26	13.7	13.7	13.7
20	39.8	39.8	39.8	7.7	7.7	7.7	5.13	13.8	13.8	13.8
19	39.0	39.0	39.0	7.8	7.8	7.8	5.00	13.8	13.8	13.8
18	38.2	38.2	38.2	7.8	7.8	7.8	4.88	13.8	13.8	13.8
17	37.4	37.4	37.4	7.9	7.9	7.9	4.76	13.9	13.9	13.9
16	36.7	36.7	36.7	7.9	7.9	7.9	4.64	13.9	13.9	13.9
15	35.9	35.9	35.9	7.9	7.9	7.9	4.53	14.0	14.0	14.0
14	35.2	35.2	35.2	8.0	8.0	8.0	4.42	14.0	14.0	14.0
13	34.5	34.5	34.5	8.0	8.0	8.0	4.32	14.0	14.0	14.0
12	33.8	33.8	33.8	8.0	8.0	8.0	4.22	14.1	14.1	14.1
11	33.1	33.1	33.1	8.0	8.0	8.0	4.12	14.1	14.1	14.1
10	32.4	32.4	32.4	8.1	8.1	8.1	4.02	14.1	14.1	14.1
9	31.2	31.2	31.2	8.1	8.1	8.1	3.86	14.2	14.2	14.2
8	30.1	30.1	30.1	8.1	8.1	8.1	3.72	14.2	14.2	14.2
7	29.1	29.1	29.1	8.1	8.1	8.1	3.58	14.2	14.2	14.2
6	28.1	28.1	28.1	8.1	8.1	8.1	3.45	14.3	14.3	14.3
5	27.2	27.2	27.2	8.1	8.1	8.1	3.34	14.3	14.3	14.3
4	26.3	26.3	26.3	8.1	8.1	8.1	3.23	14.3	14.3	14.3
3	25.5	25.5	25.5	8.1	8.1	8.1	3.14	14.3	14.3	14.3
2	24.8	24.8	24.8	8.1	8.1	8.1	3.05	14.3	14.3	14.3
1	24.2	24.2	24.2	8.1	8.1	8.1	2.96	14.3	14.3	14.3
0	23.5	23.5	23.5	8.1	8.1	8.1	2.89	14.3	14.3	14.3
-1	23.0	23.0	23.0	8.1	8.1	8.1	2.82	14.3	14.3	14.3
-2	22.5	22.5	22.5	8.1	8.1	8.1	2.76	14.3	14.3	14.3
-3	22.0	22.0	22.0	8.1	8.1	8.1	2.70	14.3	14.3	14.3
-4	21.6	21.6	21.6	8.1	8.1	8.1	2.65	14.3	14.3	14.3
-5	21.2	21.2	21.2	8.1	8.1	8.1	2.61	14.3	14.3	14.3
-6	20.9	20.9	20.9	8.1	8.1	8.1	2.57	14.3	14.3	14.3
-7	20.6	20.6	20.6	8.1	8.1	8.1	2.54	14.3	14.3	14.3
-8	20.4	20.4	20.4	8.1	8.1	8.1	2.51	14.3	14.3	14.3
-9	20.2	20.2	20.2	8.1	8.1	8.1	2.48	14.3	14.3	14.3
-10	20.0	20.0	20.0	8.1	8.1	8.1	2.46	14.3	14.3	14.3
-11	19.5	19.5	19.5	8.1	8.1	8.1	2.40	14.3	14.3	14.3
-12	19.0	19.0	19.0	8.1	8.1	8.1	2.34	14.3	14.3	14.3
-13	18.5	18.5	18.5	8.1	8.1	8.1	2.28	14.3	14.3	14.3
-14	18.0	18.0	18.0	8.1	8.1	8.1	2.22	14.2	14.2	14.2
-15	17.5	17.5	17.5	8.1	8.1	8.1	2.16	14.2	14.2	14.2
-16	17.1	17.1	17.1	8.1	8.1	8.1	2.11	14.2	14.2	14.2
-17	16.6	16.6	16.6	8.1	8.1	8.1	2.05	14.2	14.2	14.2
-18	16.2	16.2	16.2	8.1	8.1	8.1	2.00	14.1	14.1	14.1
-19	15.7	15.7	15.7	8.1	8.1	8.1	1.94	14.1	14.1	14.1
-20	15.3	15.3	15.3	8.1	8.1	8.1	1.89	14.1	14.1	14.1
-21	14.9	14.9	14.9	8.1	8.1	8.1	1.84	14.1	14.1	14.1
-22	14.5	14.5	14.5	8.1	8.1	8.1	1.79	14.0	14.0	14.0
-23	14.1	14.1	14.1	8.1	8.1	8.1	1.74	14.0	14.0	14.0
-24	13.7	13.7	13.7	8.1	8.1	8.1	1.69	14.0	14.0	14.0
-25	13.3	13.3	13.3	8.1	8.1	8.1	1.64	13.9	13.9	13.9

* Achtung: Betriebsgrenzen beachten - nicht in Tabelle festgehalten

Th [°C]		55 °C								
Ta [°C]	Qh nom [kW]	Qh min [kW]	Qh max [kW]	Pin nom [kW]	Pin-min [kW]	Pin-max [kW]	COP kW / kW	I nom [A]	I min [A]	I max [A]
25	43.4	43.4	43.4	10.0	10.0	10.0	4.33	16.3	16.3	16.3
24	42.6	42.6	42.6	10.1	10.1	10.1	4.23	16.4	16.4	16.4
23	41.8	41.8	41.8	10.1	10.1	10.1	4.14	16.4	16.4	16.4
22	41.0	41.0	41.0	10.1	10.1	10.1	4.05	16.5	16.5	16.5
21	40.3	40.3	40.3	10.2	10.2	10.2	3.96	16.5	16.5	16.5
20	39.5	39.5	39.5	10.2	10.2	10.2	3.87	16.6	16.6	16.6
19	38.8	38.8	38.8	10.2	10.2	10.2	3.79	16.6	16.6	16.6
18	38.0	38.0	38.0	10.3	10.3	10.3	3.71	16.7	16.7	16.7
17	37.3	37.3	37.3	10.3	10.3	10.3	3.63	16.7	16.7	16.7
16	36.6	36.6	36.6	10.3	10.3	10.3	3.55	16.8	16.8	16.8
15	35.9	35.9	35.9	10.3	10.3	10.3	3.47	16.8	16.8	16.8
14	35.2	35.2	35.2	10.4	10.4	10.4	3.40	16.8	16.8	16.8
13	34.5	34.5	34.5	10.4	10.4	10.4	3.32	16.9	16.9	16.9
12	33.8	33.8	33.8	10.4	10.4	10.4	3.25	16.9	16.9	16.9
11	33.1	33.1	33.1	10.4	10.4	10.4	3.18	16.9	16.9	16.9
10	32.4	32.4	32.4	10.4	10.4	10.4	3.12	16.9	16.9	16.9
9	31.3	31.3	31.3	10.4	10.4	10.4	3.00	17.0	17.0	17.0
8	30.3	30.3	30.3	10.4	10.4	10.4	2.90	17.0	17.0	17.0
7	29.3	29.3	29.3	10.5	10.5	10.5	2.80	17.0	17.0	17.0
6	28.3	28.3	28.3	10.5	10.5	10.5	2.71	17.0	17.0	17.0
5	27.5	27.5	27.5	10.5	10.5	10.5	2.62	17.0	17.0	17.0
4	26.7	26.7	26.7	10.5	10.5	10.5	2.55	17.0	17.0	17.0
3	25.9	25.9	25.9	10.5	10.5	10.5	2.48	17.0	17.0	17.0
2	25.2	25.2	25.2	10.5	10.5	10.5	2.41	17.0	17.0	17.0
1	24.6	24.6	24.6	10.5	10.5	10.5	2.35	17.0	17.0	17.0
0	24.0	24.0	24.0	10.5	10.5	10.5	2.29	17.0	17.0	17.0
-1	23.5	23.5	23.5	10.5	10.5	10.5	2.24	17.0	17.0	17.0
-2	23.0	23.0	23.0	10.5	10.5	10.5	2.20	17.0	17.0	17.0
-3	22.6	22.6	22.6	10.5	10.5	10.5	2.15	17.0	17.0	17.0
-4	22.2	22.2	22.2	10.5	10.5	10.5	2.12	17.0	17.0	17.0
-5	21.8	21.8	21.8	10.5	10.5	10.5	2.08	17.0	17.0	17.0
-6	21.5	21.5	21.5	10.5	10.5	10.5	2.05	17.0	17.0	17.0
-7	21.2	21.2	21.2	10.5	10.5	10.5	2.03	17.0	17.0	17.0
-8	21.0	21.0	21.0	10.5	10.5	10.5	2.01	16.9	16.9	16.9
-9	20.8	20.8	20.8	10.5	10.5	10.5	1.99	16.9	16.9	16.9
-10	20.7	20.7	20.7	10.5	10.5	10.5	1.97	16.9	16.9	16.9
-11	20.2	20.2	20.2	10.5	10.5	10.5	1.93	16.9	16.9	16.9
-12	19.7	19.7	19.7	10.5	10.5	10.5	1.88	16.9	16.9	16.9
-13	19.2	19.2	19.2	10.5	10.5	10.5	1.84	16.9	16.9	16.9
-14	18.8	18.8	18.8	10.5	10.5	10.5	1.79	16.8	16.8	16.8
-15	18.3	18.3	18.3	10.5	10.5	10.5	1.75	16.8	16.8	16.8
-16	17.9	17.9	17.9	10.5	10.5	10.5	1.71	16.8	16.8	16.8
-17	17.5	17.5	17.5	10.5	10.5	10.5	1.66	16.7	16.7	16.7
-18	17.0	17.0	17.0	10.5	10.5	10.5	1.62	16.7	16.7	16.7
-19	16.6	16.6	16.6	10.5	10.5	10.5	1.58	16.6	16.6	16.6
-20	16.2	16.2	16.2	10.5	10.5	10.5	1.54	16.6	16.6	16.6
-21	15.8	15.8	15.8	10.5	10.5	10.5	1.51	16.6	16.6	16.6
-22	15.5	15.5	15.5	10.5	10.5	10.5	1.47	16.5	16.5	16.5
-23	15.1	15.1	15.1	10.6	10.6	10.6	1.43	16.5	16.5	16.5
-24	14.7	14.7	14.7	10.6	10.6	10.6	1.39	16.4	16.4	16.4
-25	14.4	14.4	14.4	10.6	10.6	10.6	1.36	16.4	16.4	16.4

* Achtung: Betriebsgrenzen beachten - nicht in Tabelle festgehalten

Th [°C]		T-Max @ 65 °C								
Ta [°C]	Qh nom [kW]	Qh min [kW]	Qh max [kW]	Pin nom [kW]	Pin-min [kW]	Pin-max [kW]	COP kW / kW	I nom [A]	I min [A]	I max [A]
25	43.1	43.1	43.1	13.2	13.2	13.2	3.26	20.3	20.3	20.3
24	42.4	42.4	42.4	13.3	13.3	13.3	3.19	20.3	20.3	20.3
23	41.7	41.7	41.7	13.3	13.3	13.3	3.13	20.4	20.4	20.4
22	40.9	40.9	40.9	13.3	13.3	13.3	3.07	20.4	20.4	20.4
21	40.2	40.2	40.2	13.4	13.4	13.4	3.01	20.5	20.5	20.5
20	39.5	39.5	39.5	13.4	13.4	13.4	2.95	20.5	20.5	20.5
19	38.8	38.8	38.8	13.4	13.4	13.4	2.89	20.5	20.5	20.5
18	38.1	38.1	38.1	13.4	13.4	13.4	2.84	20.6	20.6	20.6
17	37.4	37.4	37.4	13.4	13.4	13.4	2.78	20.6	20.6	20.6
16	36.7	36.7	36.7	13.5	13.5	13.5	2.73	20.6	20.6	20.6
15	36.1	36.1	36.1	13.5	13.5	13.5	2.67	20.7	20.7	20.7
14	35.4	35.4	35.4	13.5	13.5	13.5	2.62	20.7	20.7	20.7
13	34.7	34.7	34.7	13.5	13.5	13.5	2.57	20.7	20.7	20.7
12	34.1	34.1	34.1	13.5	13.5	13.5	2.52	20.7	20.7	20.7
11	33.5	33.5	33.5	13.5	13.5	13.5	2.47	20.8	20.8	20.8
10	32.8	32.8	32.8	13.5	13.5	13.5	2.42	20.8	20.8	20.8
9	31.8	31.8	31.8	13.6	13.6	13.6	2.34	20.8	20.8	20.8
8	30.8	30.8	30.8	13.6	13.6	13.6	2.27	20.8	20.8	20.8
7	29.9	29.9	29.9	13.6	13.6	13.6	2.20	20.8	20.8	20.8
6	29.0	29.0	29.0	13.6	13.6	13.6	2.13	20.8	20.8	20.8
5	28.2	28.2	28.2	13.6	13.6	13.6	2.07	20.8	20.8	20.8
4	27.5	27.5	27.5	13.6	13.6	13.6	2.02	20.8	20.8	20.8
3	26.8	26.8	26.8	13.6	13.6	13.6	1.97	20.8	20.8	20.8
2	26.1	26.1	26.1	13.6	13.6	13.6	1.92	20.8	20.8	20.8
1	25.6	25.6	25.6	13.6	13.6	13.6	1.87	20.8	20.8	20.8
0	25.0	25.0	25.0	13.6	13.6	13.6	1.83	20.7	20.7	20.7
-1	24.5	24.5	24.5	13.7	13.7	13.7	1.80	20.7	20.7	20.7
-2	24.1	24.1	24.1	13.7	13.7	13.7	1.76	20.7	20.7	20.7
-3	23.7	23.7	23.7	13.7	13.7	13.7	1.73	20.7	20.7	20.7
-4	23.3	23.3	23.3	13.7	13.7	13.7	1.71	20.7	20.7	20.7
-5	23.0	23.0	23.0	13.7	13.7	13.7	1.68	20.6	20.6	20.6
-6	22.7	22.7	22.7	13.7	13.7	13.7	1.66	20.6	20.6	20.6
-7	22.5	22.5	22.5	13.7	13.7	13.7	1.64	20.6	20.6	20.6
-8	22.3	22.3	22.3	13.7	13.7	13.7	1.63	20.6	20.6	20.6
-9	22.1	22.1	22.1	13.7	13.7	13.7	1.61	20.6	20.6	20.6
-10	21.9	21.9	21.9	13.7	13.7	13.7	1.60	20.6	20.6	20.6
-11	21.5	21.5	21.5	13.7	13.7	13.7	1.57	20.5	20.5	20.5
-12	21.1	21.1	21.1	13.7	13.7	13.7	1.53	20.5	20.5	20.5
-13	20.6	20.6	20.6	13.7	13.7	13.7	1.50	20.4	20.4	20.4
-14	20.2	20.2	20.2	13.8	13.8	13.8	1.47	20.4	20.4	20.4
-15	19.8	19.8	19.8	13.8	13.8	13.8	1.44	20.4	20.4	20.4
-16										
-17										
-18										
-19										
-20										
-21										
-22										
-23										
-24										
-25										

* Achtung: Betriebsgrenzen beachten - nicht in Tabelle festgehalten

Tc [°C]		W 12 / 7 °C								
Ta [°C]	Qc nom [kW]	Qc min [kW]	Qc max [kW]	Pin [kW]	Pin min [kW]	Pin max [kW]	EER kW / kW	I nom [A]	I min [A]	I max [A]
40	20.1	20.1	20.1	8.8	8.8	8.8	2.29	15.0	15.0	15.0
39	20.3	20.3	20.3	8.5	8.5	8.5	2.37	14.7	14.7	14.7
38	20.4	20.4	20.4	8.3	8.3	8.3	2.45	14.5	14.5	14.5
37	20.6	20.6	20.6	8.1	8.1	8.1	2.53	14.3	14.3	14.3
36	20.8	20.8	20.8	7.9	7.9	7.9	2.62	14.0	14.0	14.0
35	20.9	20.9	20.9	7.7	7.7	7.7	2.70	13.8	13.8	13.8
34	21.1	21.1	21.1	7.6	7.6	7.6	2.79	13.6	13.6	13.6
33	21.2	21.2	21.2	7.4	7.4	7.4	2.88	13.4	13.4	13.4
32	21.4	21.4	21.4	7.2	7.2	7.2	2.97	13.2	13.2	13.2
31	21.5	21.5	21.5	7.0	7.0	7.0	3.06	13.0	13.0	13.0
30	21.7	21.7	21.7	6.9	6.9	6.9	3.16	12.8	12.8	12.8
29	21.8	21.8	21.8	6.7	6.7	6.7	3.26	12.7	12.7	12.7
28	21.9	21.9	21.9	6.5	6.5	6.5	3.35	12.5	12.5	12.5
27	22.1	22.1	22.1	6.4	6.4	6.4	3.46	12.4	12.4	12.4
26	22.2	22.2	22.2	6.2	6.2	6.2	3.56	12.2	12.2	12.2
25	22.3	22.3	22.3	6.1	6.1	6.1	3.67	12.1	12.1	12.1
24	22.4	22.4	22.4	5.9	5.9	5.9	3.77	11.9	11.9	11.9
23	22.6	22.6	22.6	5.8	5.8	5.8	3.89	11.8	11.8	11.8
22	22.7	22.7	22.7	5.7	5.7	5.7	4.00	11.7	11.7	11.7
21	22.8	22.8	22.8	5.5	5.5	5.5	4.12	11.5	11.5	11.5
20	22.9	22.9	22.9	5.4	5.4	5.4	4.24	11.4	11.4	11.4
19	23.0	23.0	23.0	5.3	5.3	5.3	4.36	11.3	11.3	11.3
18	23.1	23.1	23.1	5.1	5.1	5.1	4.49	11.2	11.2	11.2
17	23.2	23.2	23.2	5.0	5.0	5.0	4.62	11.1	11.1	11.1

Tc [°C]		W 23 / 18 °C								
Ta [°C]	Qc [kW]	Qh-min [kW]	Qh-max [kW]	Pin [kW]	Pin-min [kW]	Pin-max [kW]	EER kW / kW	I [A]	I-min [A]	I-max [A]
40	27.4	27.4	27.4	8.8	8.8	8.8	3.13	14.8	14.8	14.8
39	27.6	27.6	27.6	8.5	8.5	8.5	3.23	14.5	14.5	14.5
38	27.8	27.8	27.8	8.3	8.3	8.3	3.34	14.2	14.2	14.2
37	28.0	28.0	28.0	8.1	8.1	8.1	3.44	14.0	14.0	14.0
36	28.2	28.2	28.2	7.9	7.9	7.9	3.55	13.8	13.8	13.8
35	28.4	28.4	28.4	7.7	7.7	7.7	3.67	13.6	13.6	13.6
34	28.6	28.6	28.6	7.6	7.6	7.6	3.78	13.3	13.3	13.3
33	28.7	28.7	28.7	7.4	7.4	7.4	3.90	13.1	13.1	13.1
32	28.9	28.9	28.9	7.2	7.2	7.2	4.02	12.9	12.9	12.9
31	29.1	29.1	29.1	7.0	7.0	7.0	4.14	12.7	12.7	12.7
30	29.3	29.3	29.3	6.9	6.9	6.9	4.26	12.6	12.6	12.6
29	29.4	29.4	29.4	6.7	6.7	6.7	4.39	12.4	12.4	12.4
28	29.6	29.6	29.6	6.5	6.5	6.5	4.52	12.2	12.2	12.2
27	29.7	29.7	29.7	6.4	6.4	6.4	4.65	12.1	12.1	12.1
26	29.9	29.9	29.9	6.2	6.2	6.2	4.79	11.9	11.9	11.9
25	30.0	30.0	30.0	6.1	6.1	6.1	4.93	11.7	11.7	11.7
24	30.2	30.2	30.2	5.9	5.9	5.9	5.07	11.6	11.6	11.6
23	30.3	30.3	30.3	5.8	5.8	5.8	5.22	11.5	11.5	11.5
22	30.4	30.4	30.4	5.7	5.7	5.7	5.37	11.3	11.3	11.3
21	30.5	30.5	30.5	5.5	5.5	5.5	5.52	11.2	11.2	11.2
20	30.7	30.7	30.7	5.4	5.4	5.4	5.68	11.1	11.1	11.1
19	30.8	30.8	30.8	5.3	5.3	5.3	5.84	11.0	11.0	11.0
18	30.9	30.9	30.9	5.1	5.1	5.1	6.01	10.9	10.9	10.9
17	31.0	31.0	31.0	5.0	5.0	5.0	6.18	10.8	10.8	10.8

* Achtung: Betriebsgrenzen beachten - nicht in Tabelle festgehalten

LEGENDE:

Twq-RL: Temperatur Wärmequelle - Eintritt [°C]

Tws-VL: Temperatur Wärmesenke - Vorlauf [°C]

Tk-VL: Temperatur Kältesenke - Vorlauf [°C]

Qh nom: Heizleistung nominal

Qh min: Heizleistung minimal

Qh max: Heizleistung maximal

Pin nom: Aufnahme bei nominaler Heizleistung

Pin min: Aufnahme bei minimaler Heizleistung

Pin max: Aufnahme bei maximaler Heizleistung

COP nom: Arbeitszahl bei nominaler Heizleistung

Qc nom: Kälteleistung/Energieentnahme bei nominaler Heizleistung

Qc min: Kälteleistung/Energieentnahme bei minimaler Heizleistung

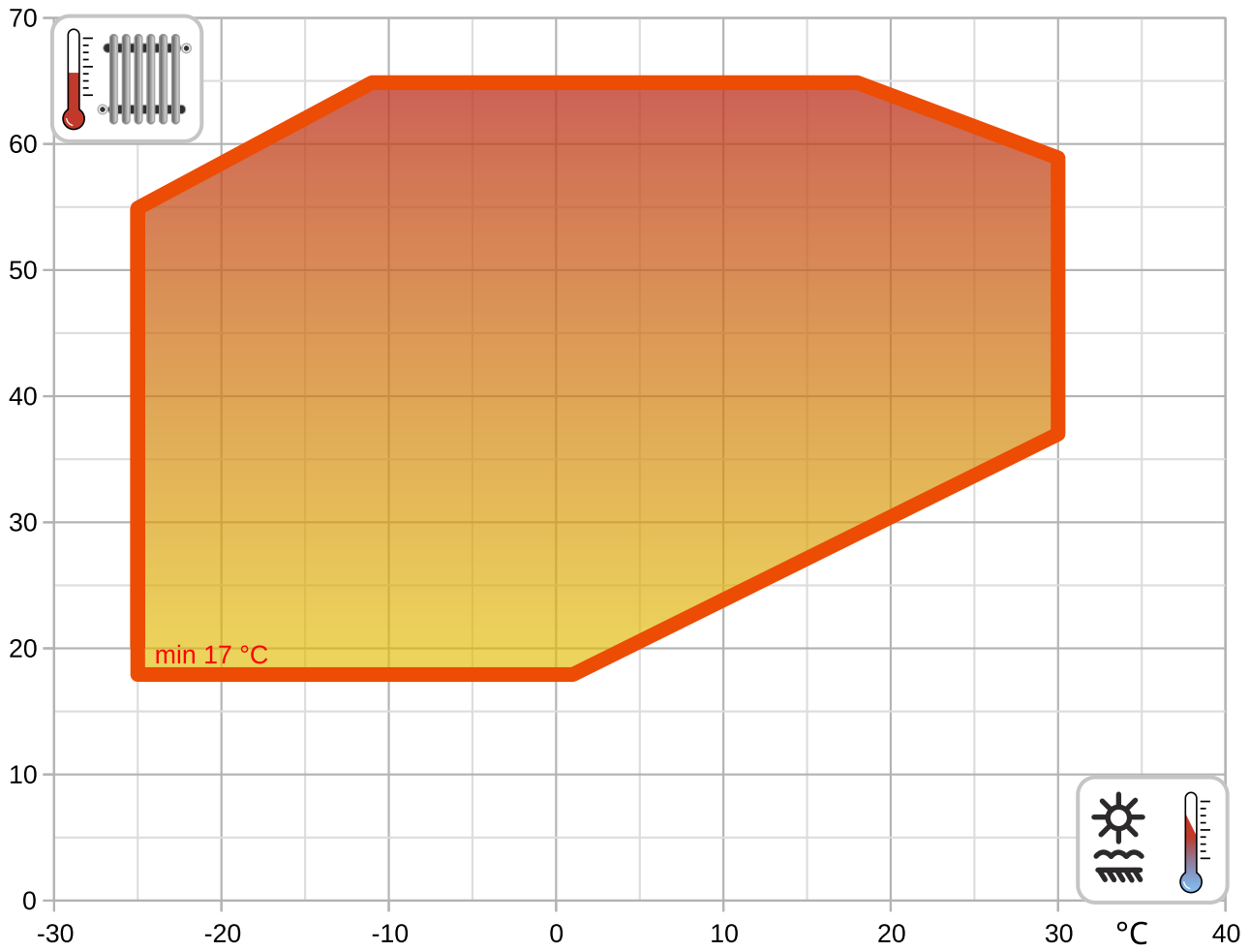
Qc max: Kälteleistung/Energieentnahme bei maximaler Heizleistung

I nom: Stromaufnahme bei nominaler Heizleistung

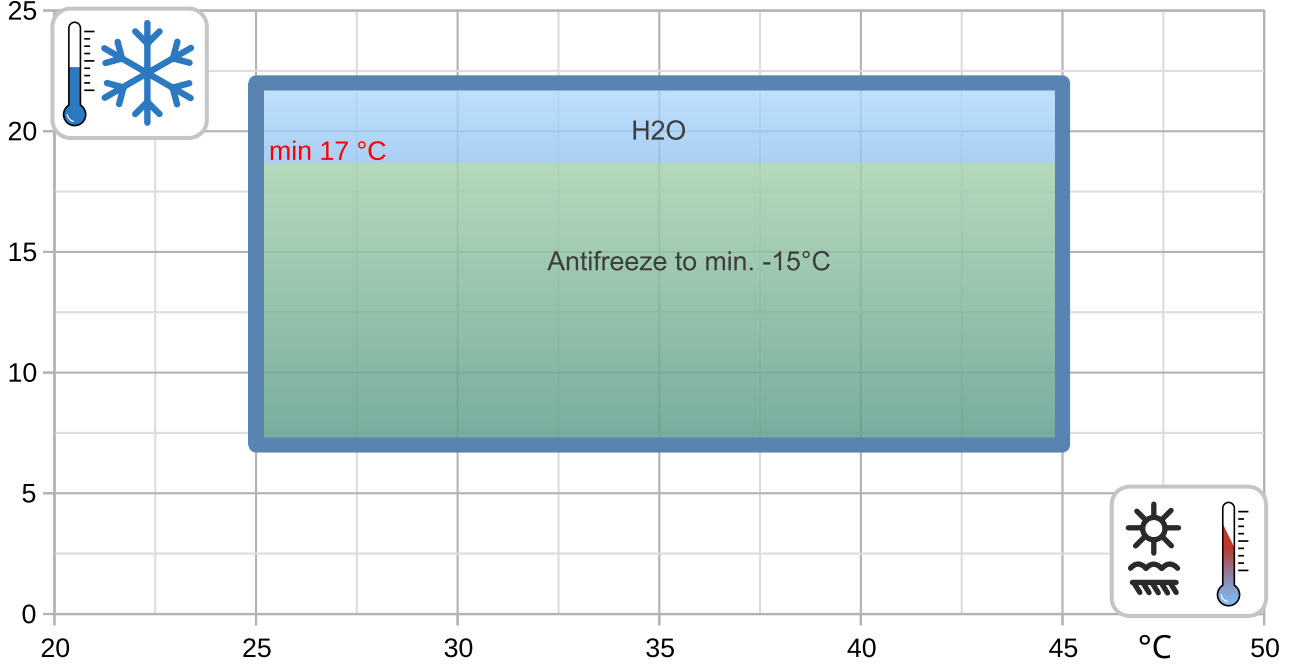
EER: Arbeitszahl bei nominaler Kälteleistung

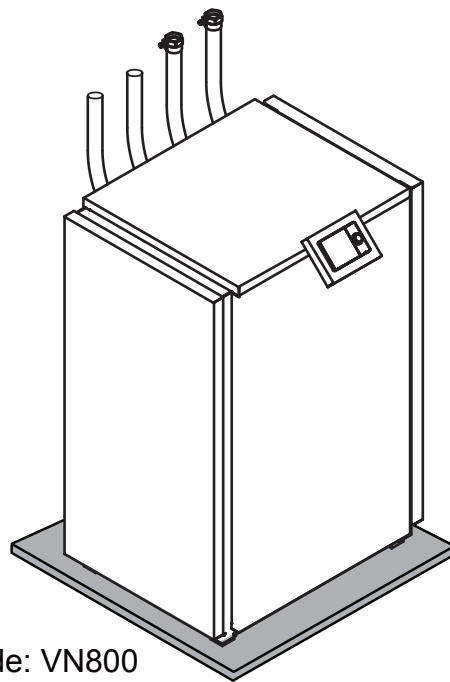
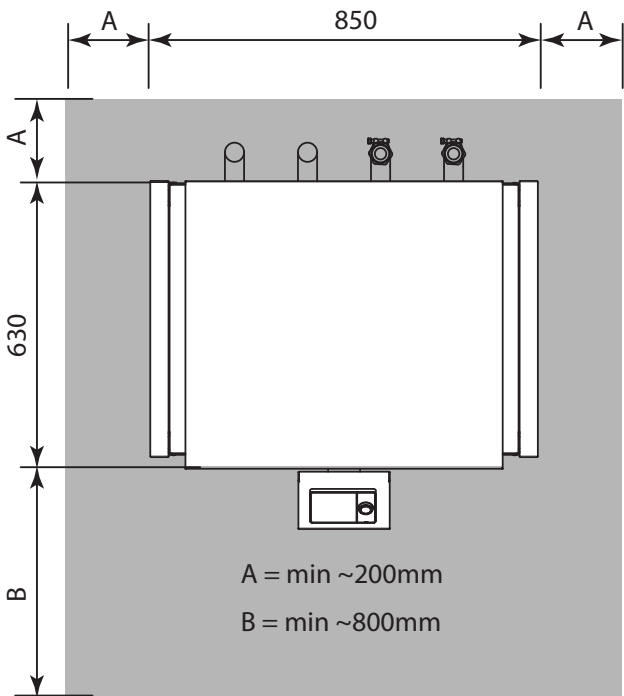
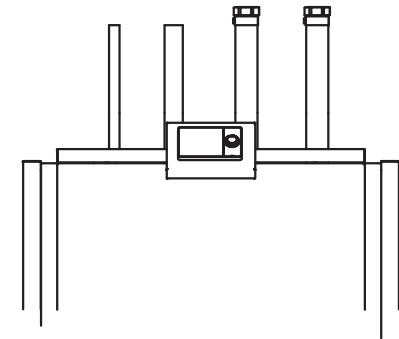
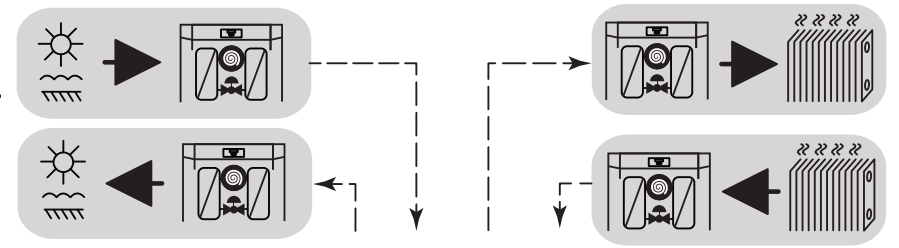
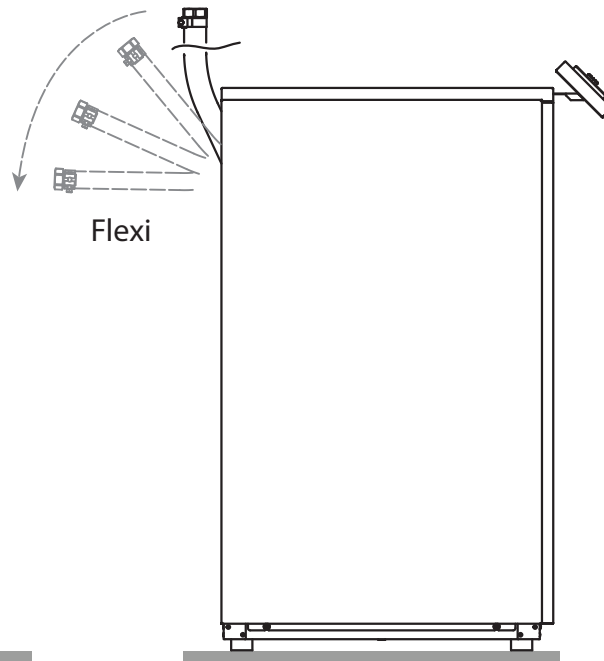
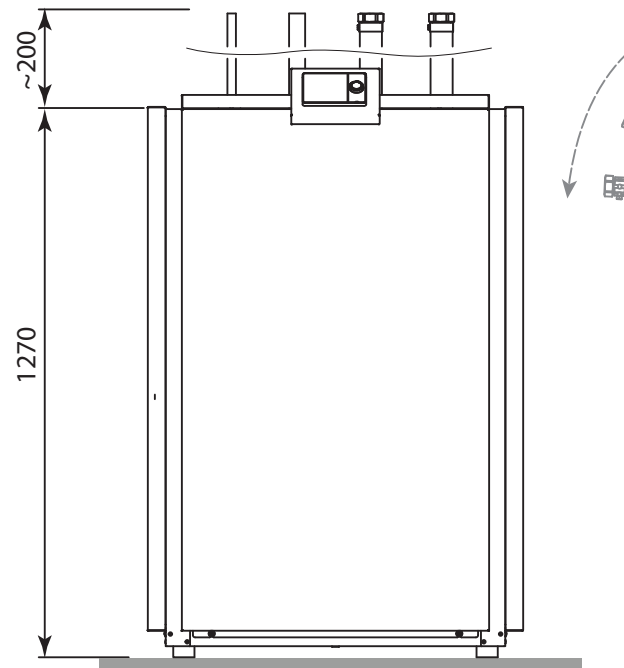
Betriebsgrenzen

°C

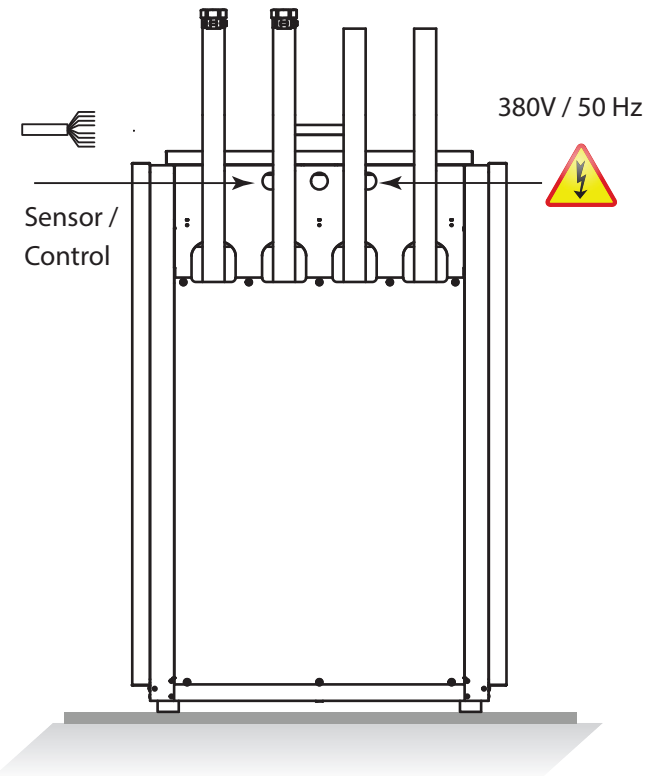


°C





int. code: VN800



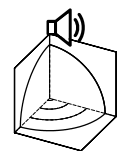
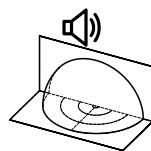
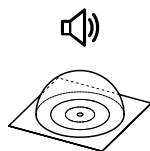
WAMAK AW 27 EVI - Split Einheit Variante: AiWa-VO-1200



Gehäuse Bezeichnung: AiWa-VO-1200			Verdampfer	
Artikel	WAV01200		Bauart	Cu-coil /Al-fin "
Grundlegende Abmessungen	Hohe [mm]	1240	Anschlussdimension	5/8" - 7/8" "
	Breite [mm]	1420	Wärmeträger	Luft
	Länge [mm]	710	Volumenstrom - Luft [m3/h]	9060
Gewicht [kg]	150		Interne Druckdifferenz - Luft [kPa]	0.023
Gehäuse Farbe	Grau		Temperaturdifferenz - Luft	7 K
Gehäuse IP Klasse	IP44		Expansionsventil	EEV
Ventilator	800 mm			
Anzahl von Ventilatoren	1		Ventilator Installation	Horizontalachse
Motor von Ventilator, Typ	EC		Ventilator Bauart	Axial
Ventilator Strom Nominal [A]	1.35		Ventilator Einspeisung [V/Hz]	3~ 400/50
Minimale Leistungsaufnahme [Watt]	81		Maximale Leistungsaufnahme [Watt]	802

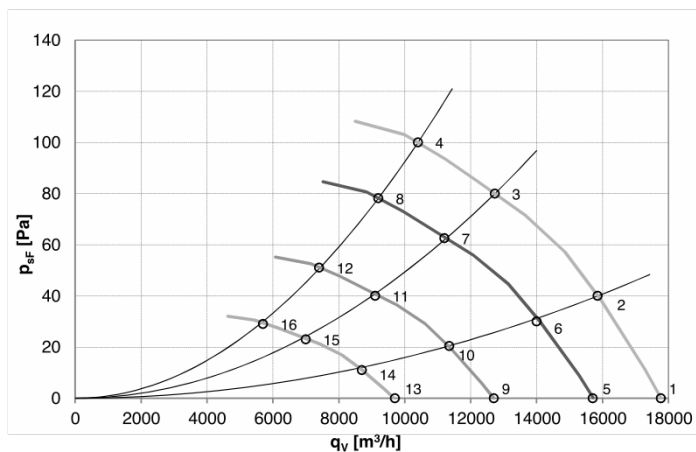
Schallleistungspegel L_w

59.8 dB(A)

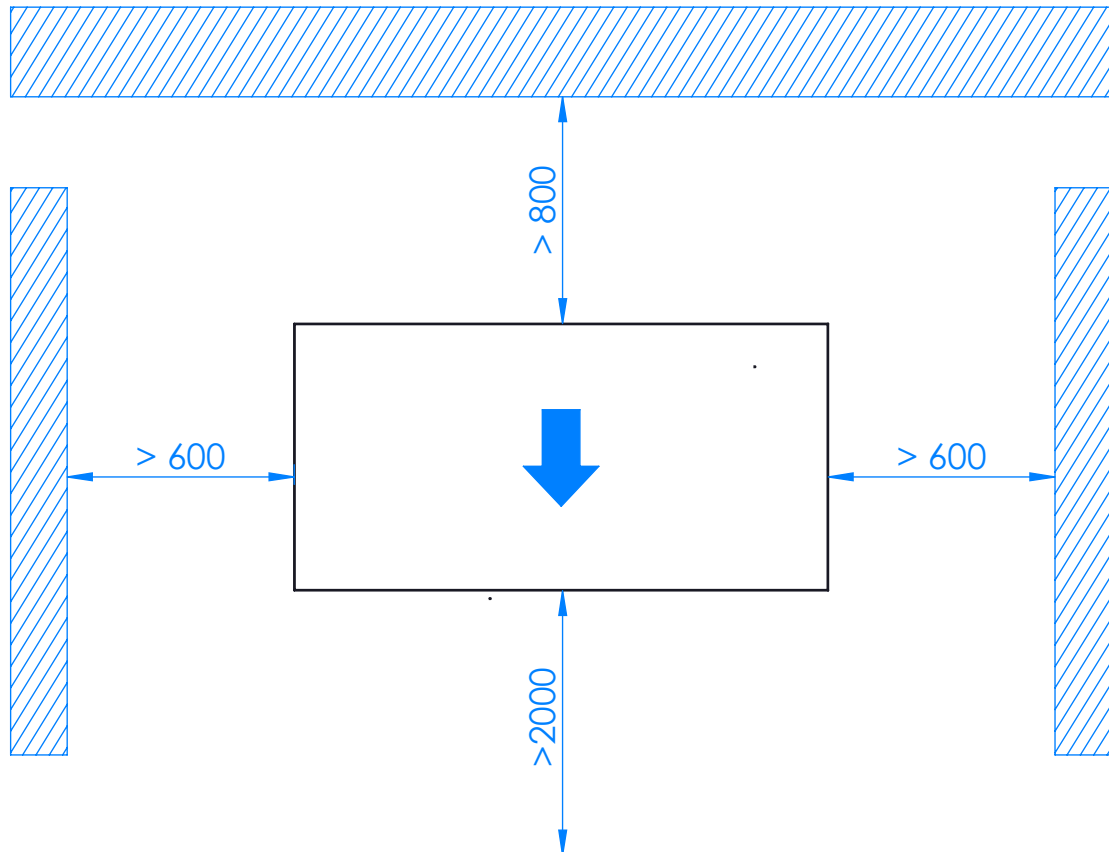
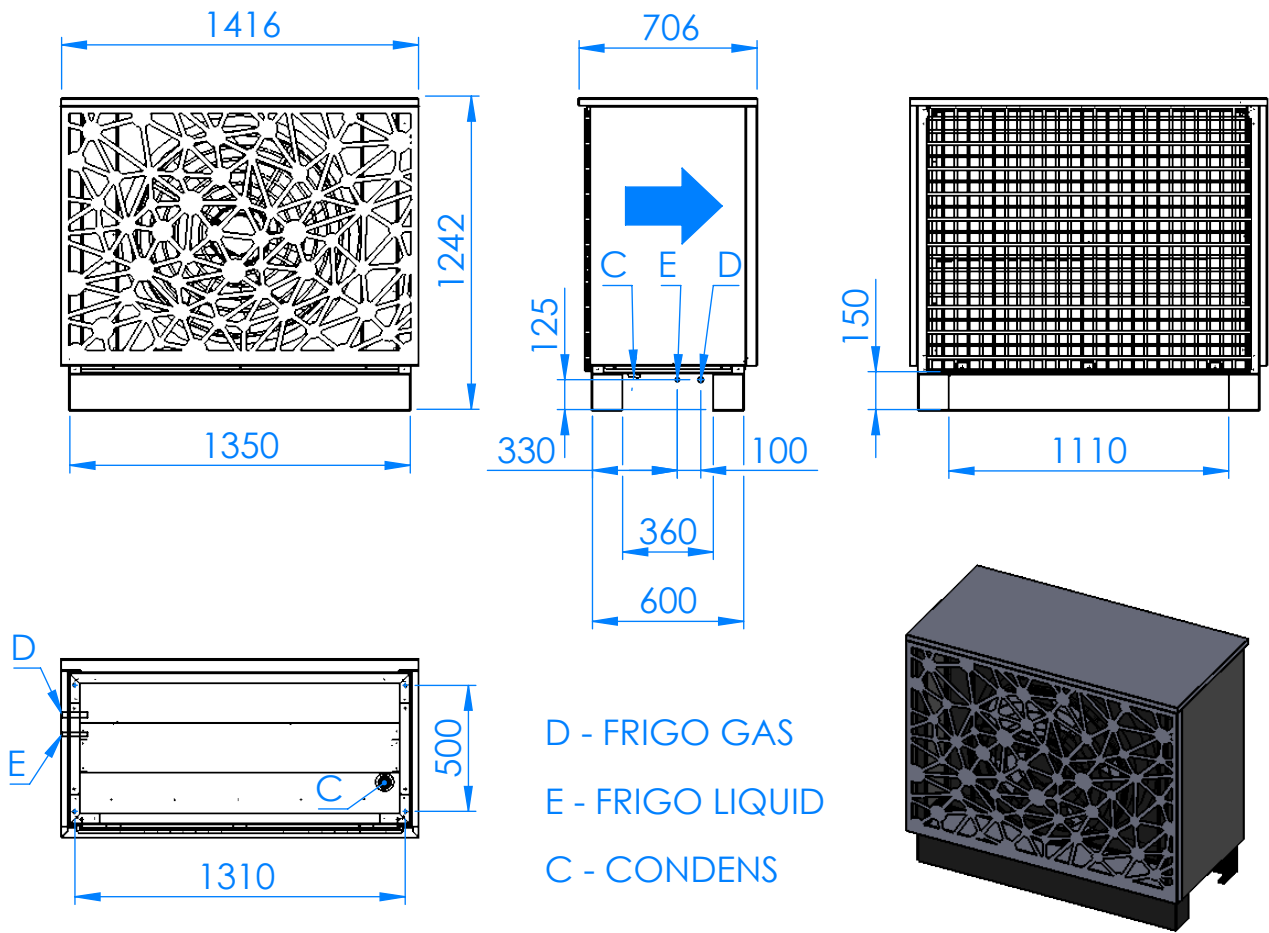


Entfernung [m]	1				5				10				15			
	1	5	10	15	1	5	10	15	1	5	10	15	1	5	10	15
Schalldruckpegel L _p [dB(A)]	54.8	40.8	34.8	31.3	57.8	43.8	37.8	34.3	51.8	37.8	31.8	28.3				

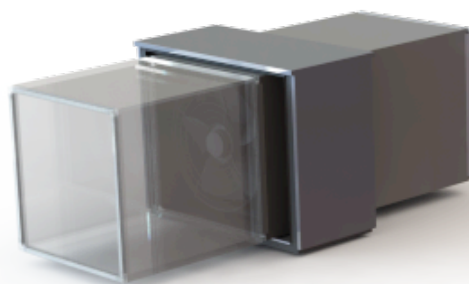
EC Fan 800mm



	U	f	n	q _v	P _{sF}	P _e	I	L _{WA out}	T _{a max}
	[V]	[Hz]	[RPM]	[m³/h]	[Pa]	[W]	[A]	[dB (A)]	[°C]
1	400	50	735	17770	0	503	0,85	70	60
2	400	50	735	15850	40	612	1,02	66	60
3	400	50	735	12730	80	735	1,18	65	60
4	400	50	735	10400	100	802	1,36	68	60
5	400	50	650	15700	0	348	0,68	67	60
6	400	50	650	14000	30	421	0,80	63	60
7	400	50	650	11200	63	510	0,92	62	60
8	400	50	650	9200	78	554	0,93	65	60
9	400	50	525	12700	0	183	0,38	63	60
10	400	50	525	11350	20	225	0,35	59	60
11	400	50	525	9100	40	265	0,53	58	60
12	400	50	525	7400	51	292	0,57	61	60
13	400	50	400	9700	0	81	0,21	57	60
14	400	50	400	8700	11	97	0,24	53	60
15	400	50	400	7000	23	117	0,27	52	60
16	400	50	400	5700	29	128	0,28	55	60



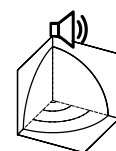
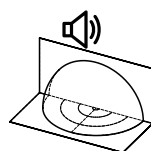
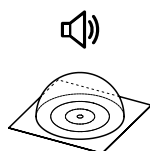
WAMAK AW 27 EVI - Split Einheit Variante: AiWa-VO-1200-DUCT



Gehäuse Bezeichnung: AiWa-VO-1200-DUCT			Verdampfer	
Artikel	WAVID120		Bauart	Cu-coil /Al-fin "
Grundlegende Abmessungen	Hohe [mm]	1240	Anschlussdimension	5/8" - 7/8" "
	Breite [mm]	1420	Wärmeträger	Luft
	Länge [mm]	710	Volumenstrom - Luft [m3/h]	9060
Gewicht [kg]	150		Interne Druckdifferenz - Luft [kPa]	0.023
Gehäuse Farbe	Grau		Temperaturdifferenz - Luft	7 K
Gehäuse IP Klasse	IP44		Expansionsventil	EEV
Ventilator	800 mm			
Anzahl von Ventilatoren	1		Ventilator Installation	Horizontalachse
Motor von Ventilator, Typ	EC		Ventilator Bauart	Axial
Ventilator Strom Nominal [A]	1.35		Ventilator Einspeisung [V/Hz]	3~ 400/50
Minimale Leistungsaufnahme [Watt]	81		Maximale Leistungsaufnahme [Watt]	802

Schallleistungspegel L_w

58.3 dB(A)

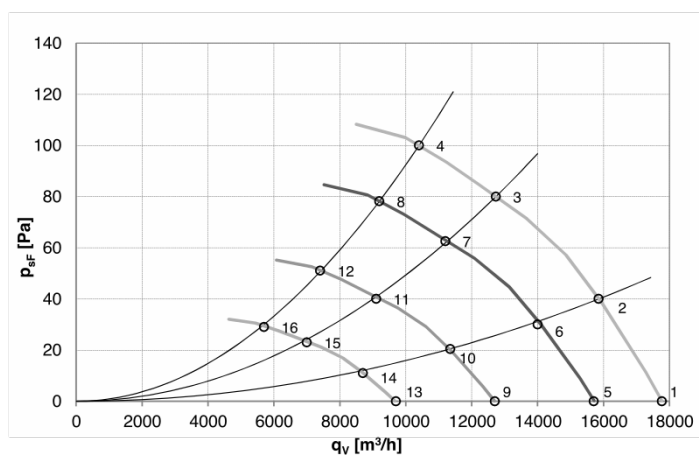


Entfernung [m]

Schalldruckpegel L_p [dB(A)]

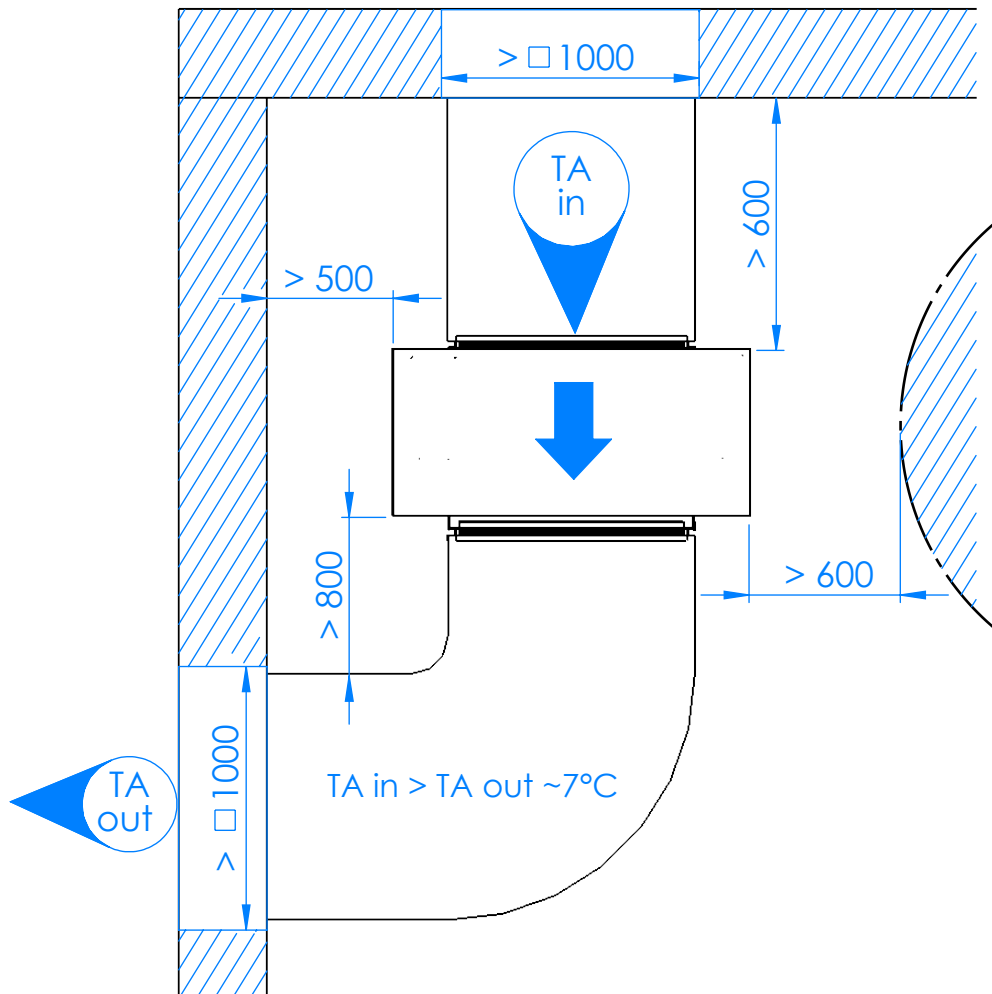
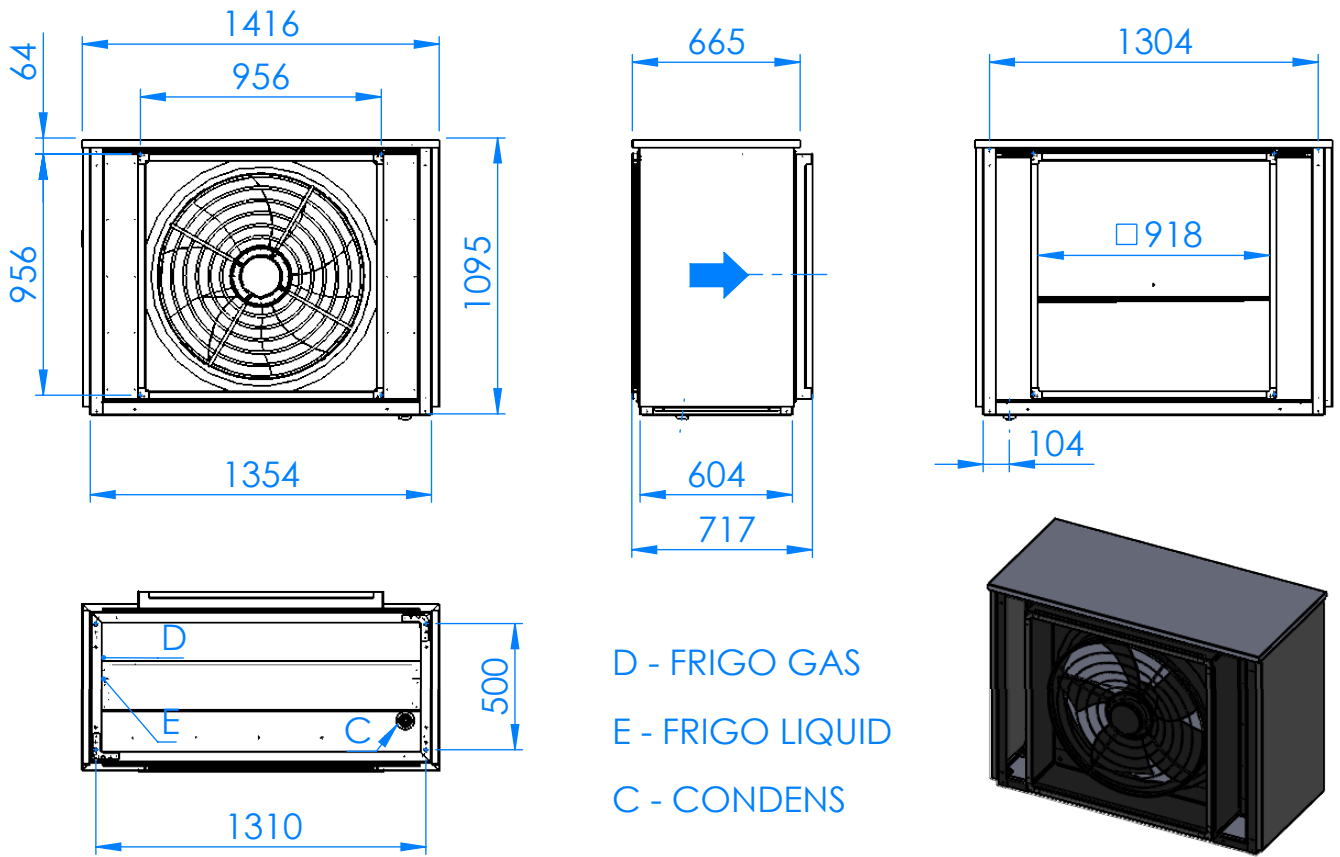
	1	5	10	15	1	5	10	15	1	5	10	15
Schalldruckpegel L _p [dB(A)]	53.3	39.3	33.3	29.8	56.3	42.3	36.3	32.8	50.3	36.3	30.3	26.8

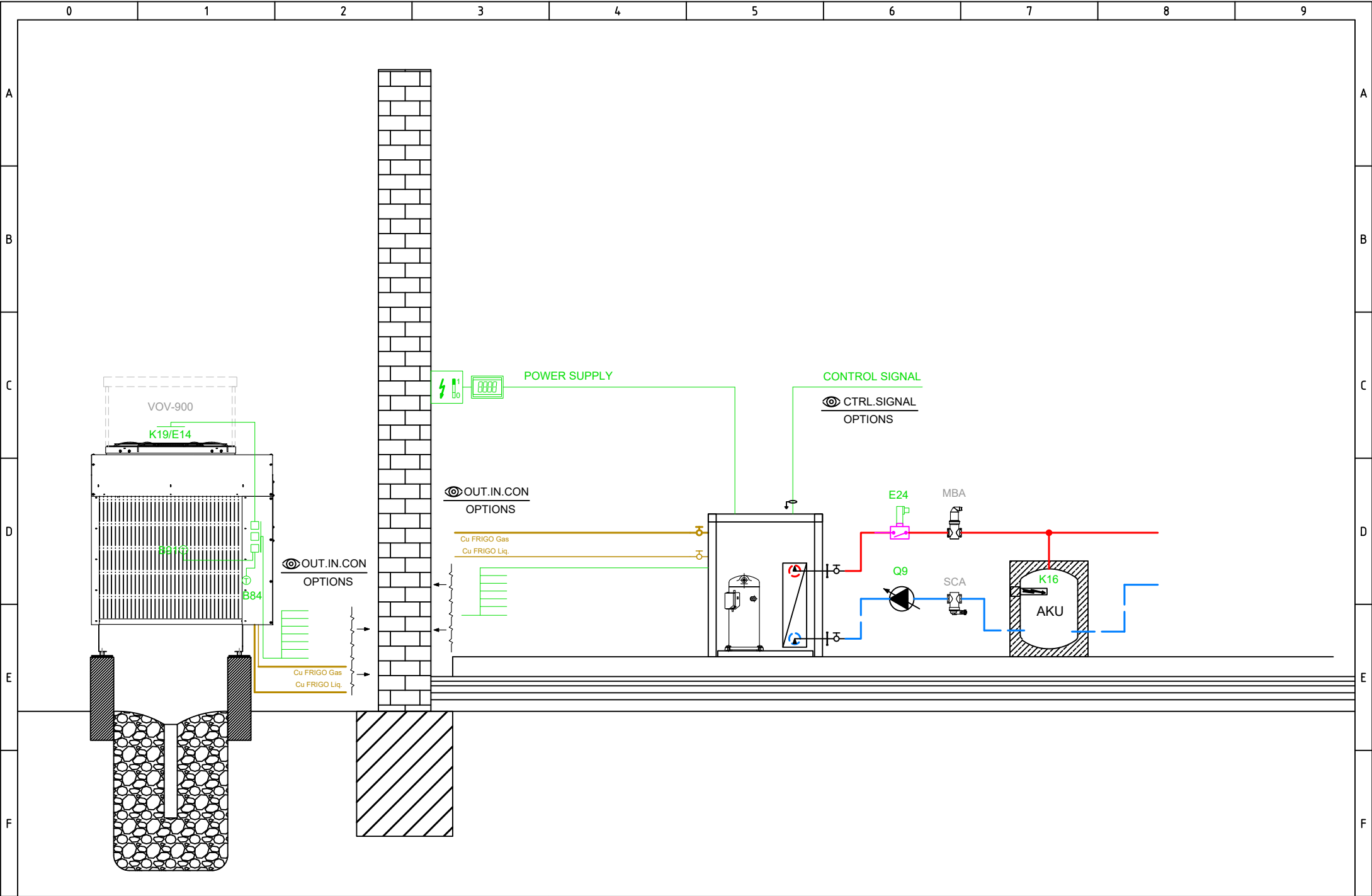
EC Fan 800mm



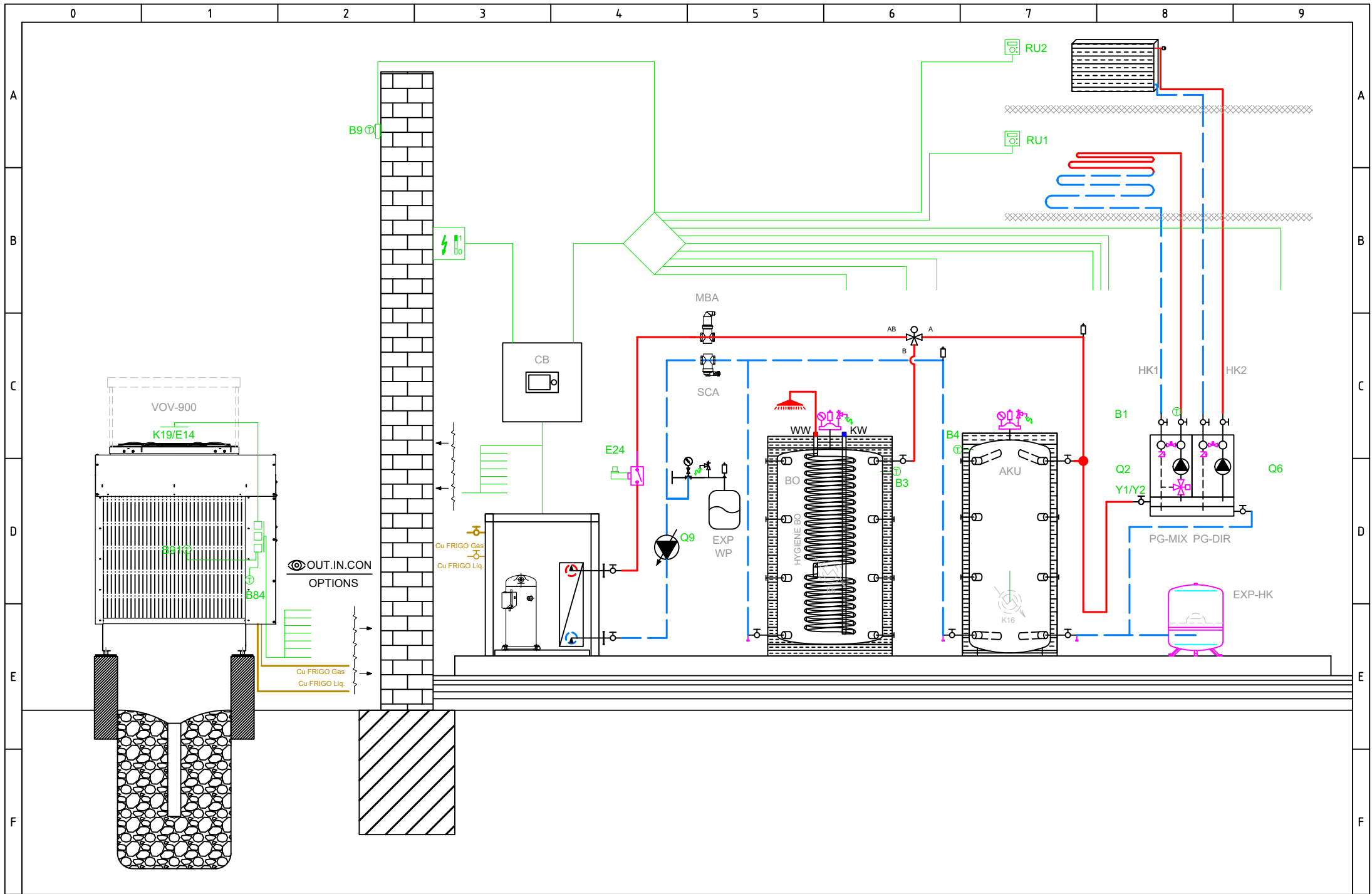
	U	f	n	q _v	P _{sF}	P _e	I	L _{wA out}	T _{a max}
	[V]	[Hz]	[RPM]	[m³/h]	[Pa]	[W]	[A]	[dB (A)]	[°C]
1	400	50	735	17770	0	503	0,85	70	60
2	400	50	735	15850	40	612	1,02	66	60
3	400	50	735	12730	80	735	1,18	65	60
4	400	50	735	10400	100	802	1,36	68	60
5	400	50	650	15700	0	348	0,68	67	60
6	400	50	650	14000	30	421	0,80	63	60
7	400	50	650	11200	63	510	0,92	62	60
8	400	50	650	9200	78	554	0,93	65	60
9	400	50	525	12700	0	183	0,38	63	60
10	400	50	525	11350	20	225	0,35	59	60
11	400	50	525	9100	40	265	0,53	58	60
12	400	50	525	7400	51	292	0,57	61	60
13	400	50	400	9700	0	81	0,21	57	60
14	400	50	400	8700	11	97	0,24	53	60
15	400	50	400	7000	23	117	0,27	52	60
16	400	50	400	5700	29	128	0,28	55	60

WAMAK AW 27 EVI

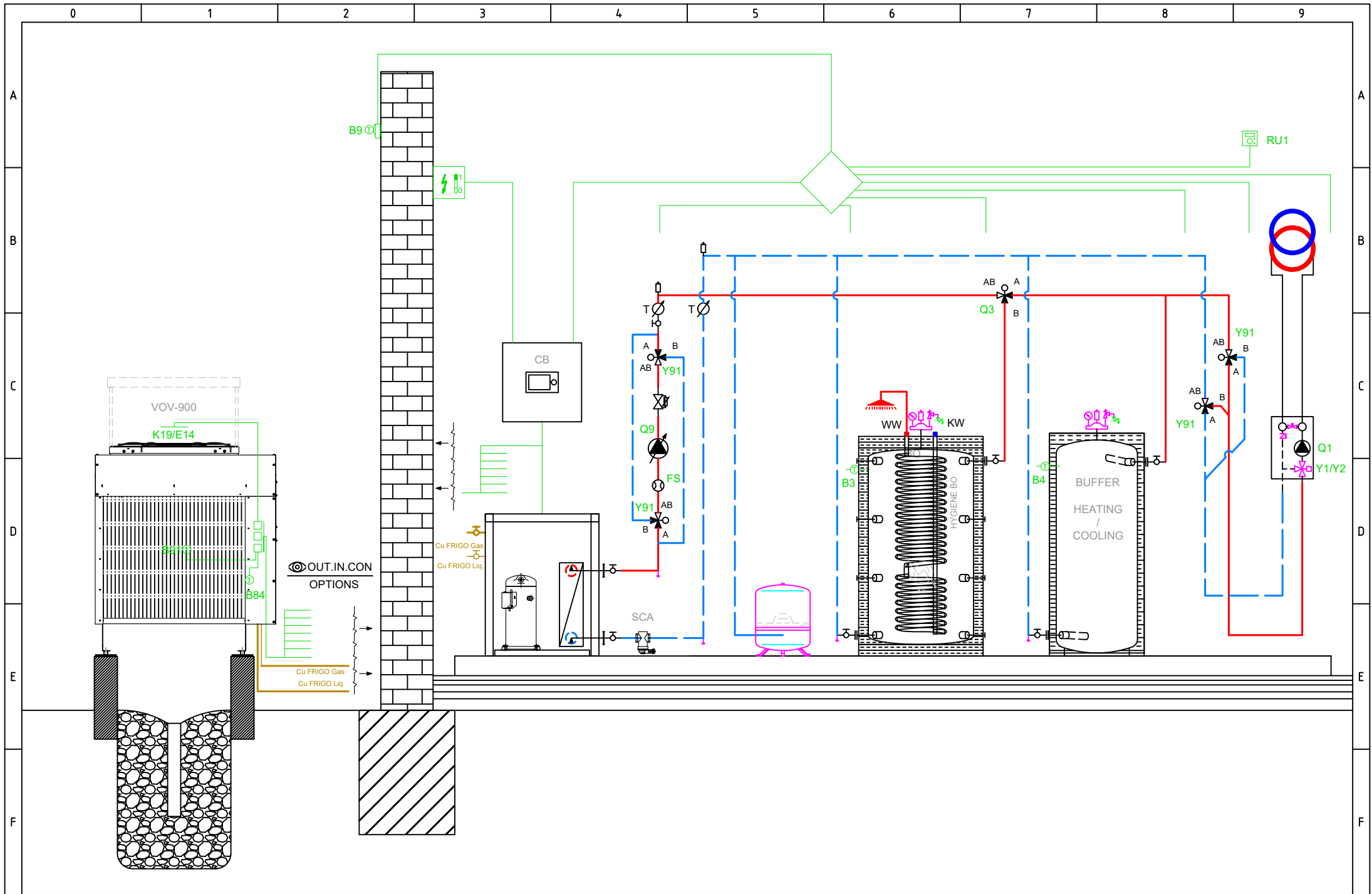




FACTORY SETTINGS



BASIC APPLICATION



OPTIONAL APPLICATION



Netzanschluss 230V / 50 Hz

Erde

Nullleiter

E10 Hochdruckwächter E10

E11 Überlast Verdichter 1 E11

E14 Überlast Quelle E14

E24 Ström'wächter Verbrau E24

K82 Ventil EVI K82

K40 Ölsumpfheizung K40

L Faze 230V

K1 Verdichterstufe 1 K1

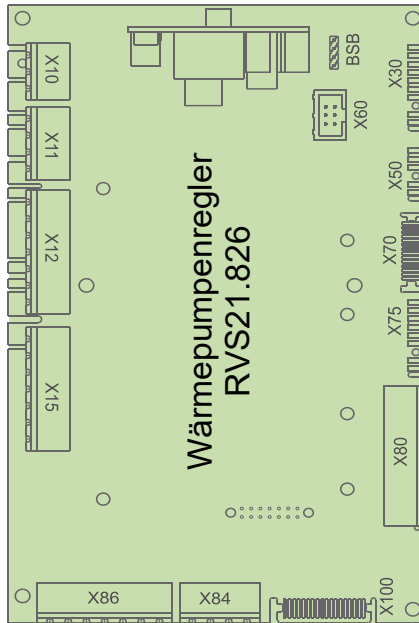
Y22 Prozessumkehrventil Y22

Q9 Kondensatorpumpe Q9

X10	1	L
X10	1	PE
X10	1	N
X11	1	EX1
X11	1	EX2
X11	1	EX3
X11	1	EX4
X12	1	QX1
X12	1	N
X12	1	QX2
X12	1	QX2i
X12	1	N
X12	1	FX3
X12	1	QX3
X15	1	QX4
X15	1	QX4i
X15	1	N
X15	1	QX5
X15	1	N
X15	1	ZX6
X15	1	N
X86	1	GX1
X86	1	H3
X86	1	M
X86	1	H1
X86	1	G+
X86	1	M
X86	1	BSB



Total: max 6A
1 x QX...: max 2A



BSB
X30
X60
X50
X70

Anschluss Servicetool (OCI700)
Bediengerät (HMI) AVS37.xxx
Modbus-Clip-In OCI351.01
Erweiterungsmodul AVS75.xxx
LPB clip-in

D1
D2
D3
UX3
M
DI6
DI7
M

D1 Digi Ausgang 1 Heizen
D2 Digi Ausgang 2 Kühlung
D3 Digi Ausgang 3 WP Ein/Aus

DI6 Digi Eingang 6 Abtauen
DI7 Digi Eingang 7 Alarm

BX1
M
BX2
M
UX1
M
UX2
M

B91 Quelleneintrittfühler B91

B84 Quellenaust'fühler B92/B84

K19 Ventilator K19

0..10V Analogsignal

Q9 Kondensatorpumpe Q9

PWM Signal

BX3
M
BX4
M

B71 WP Rücklauffühler B71

B9 Aussentemperaturfühler B9

Netzanschluss 230V / 50 Hz

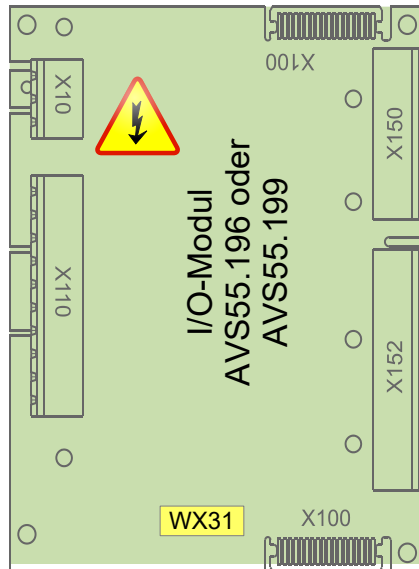
Erde

Nullleiter

K10 Alarmausgang K10

V81 EEV Verdampfer V81

X10	1	L
X10	1	PE
X10	1	N
X110	1	QX31
X110	1	QX32
X110	1	N
X110	1	QX33
X110	1	N
X110	1	ZX34
X110	1	N
X115	1	QX35
X115	1	QX35i
X115	1	N



BSB
M
G+
H31
M
H32
GX1
H33
M
BX31
M
BX32
M
BX33
M
BX34
M

5V/12V für aktive Fühler
Durchflussmessung 10V

Niederdruck 0..10V

5V/12V für aktive Fühler

Hochdruck 0..10V

B21 WP Vorlauffühler B21

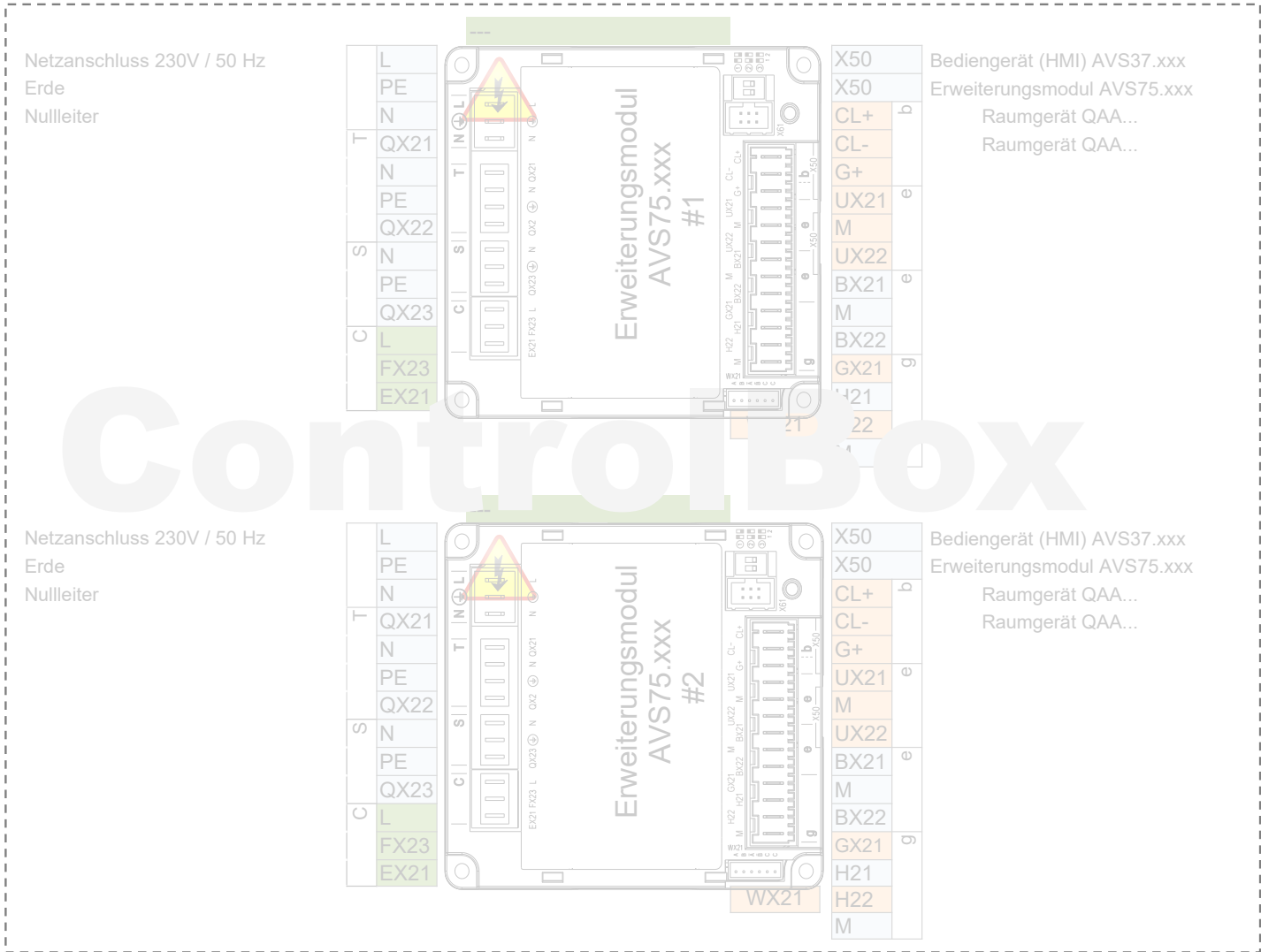
B81 Heissgasfühler B81

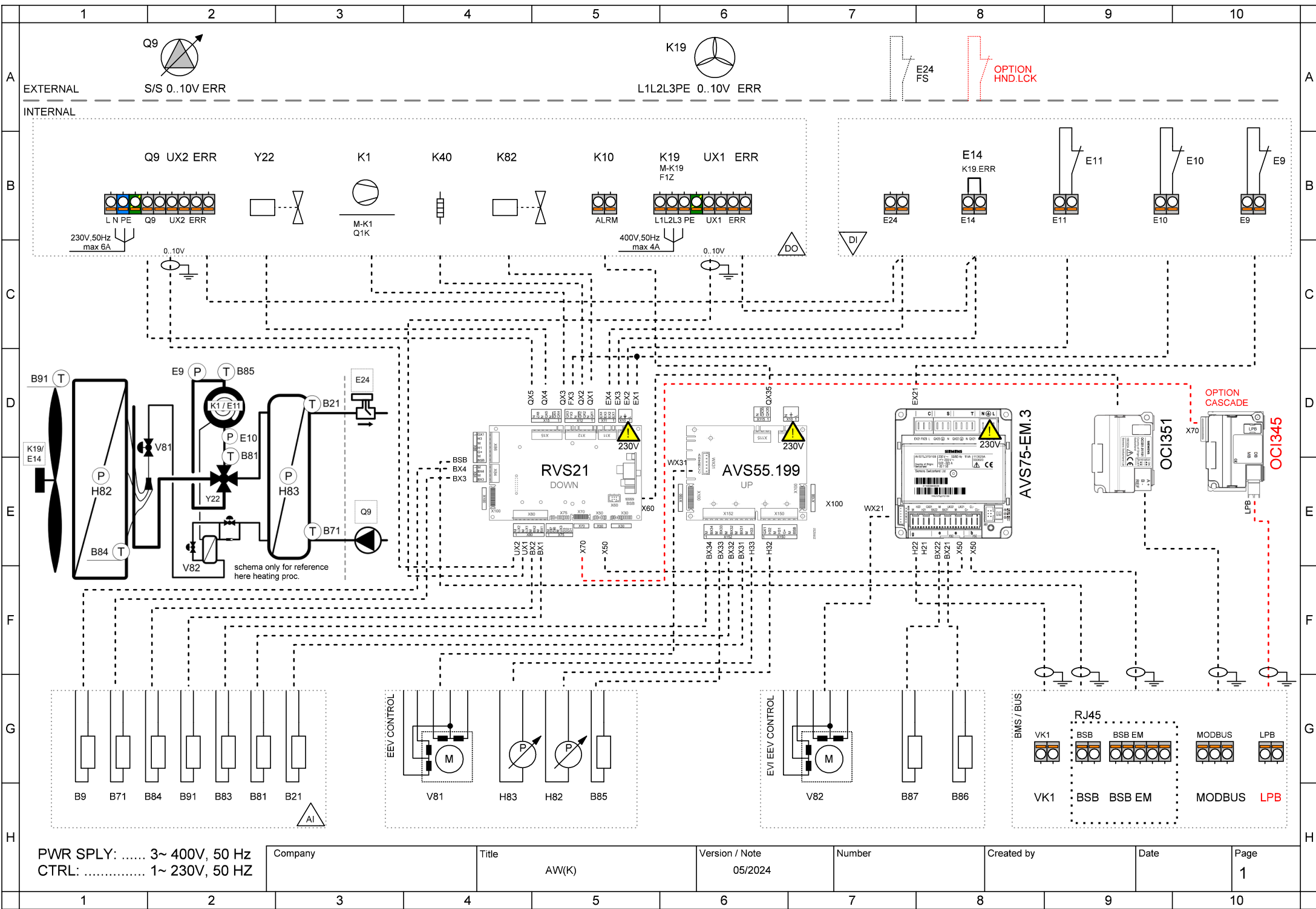
B85 Sauggasfühler B85

B83 Kältemittelfühler flüssig B83



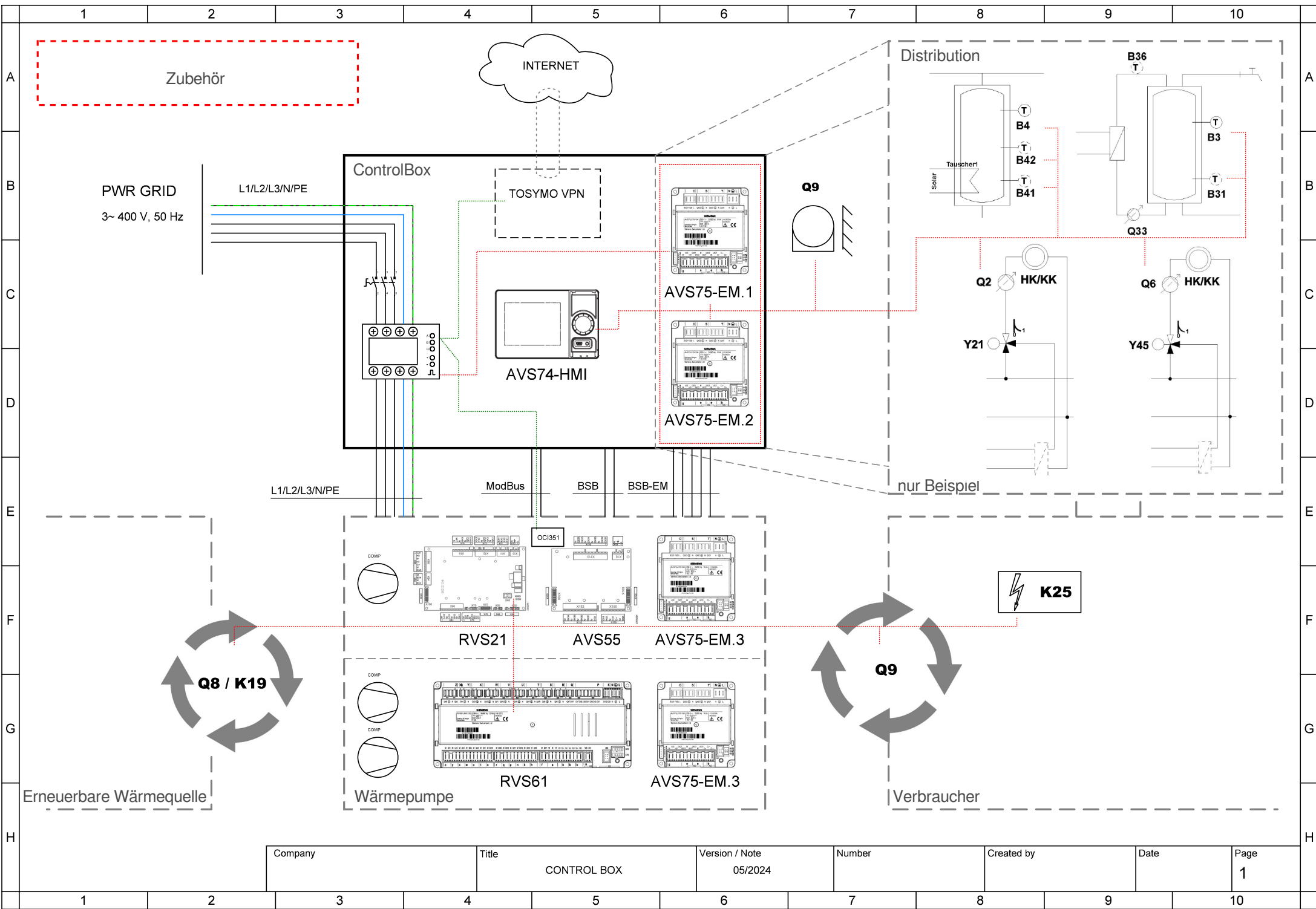
- AVS75.390
- AVS75.391
- AVS75.370



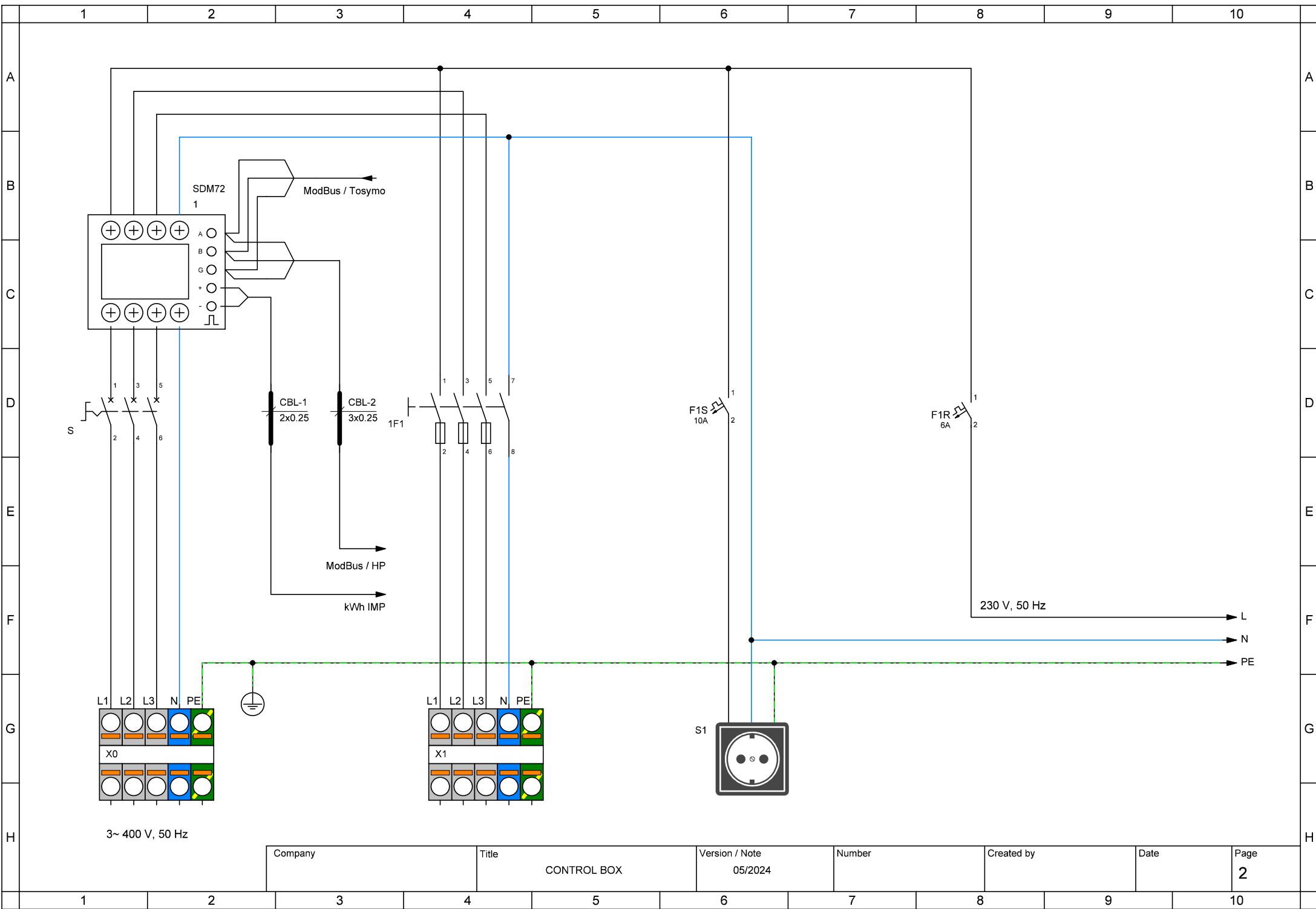


PWR SPLY: 3~ 400V, 50 Hz
 CTRL: 1~ 230V, 50 HZ

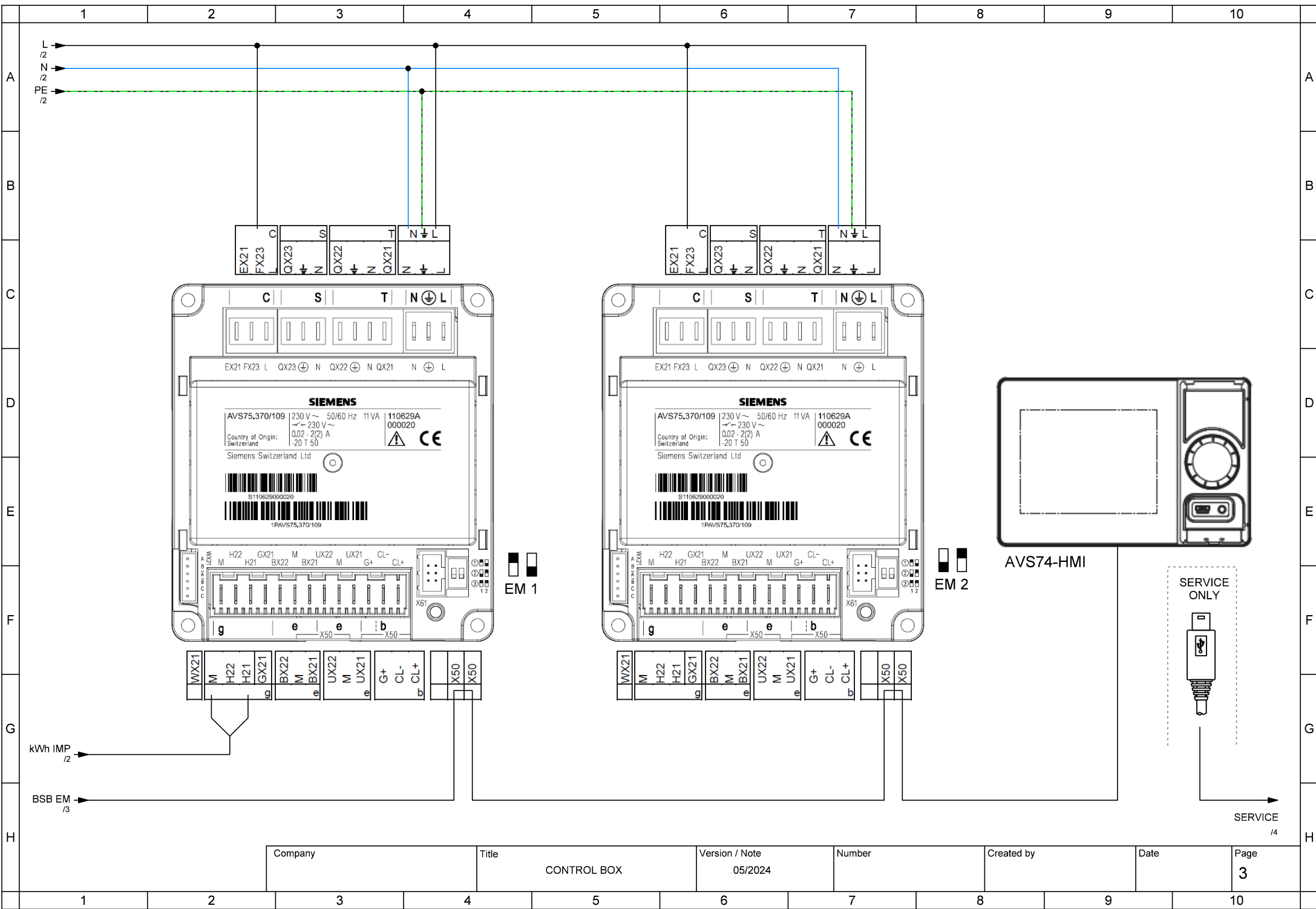
Company	Title	Version / Note	Number	Created by	Date	Page
	AW(K)	05/2024				1



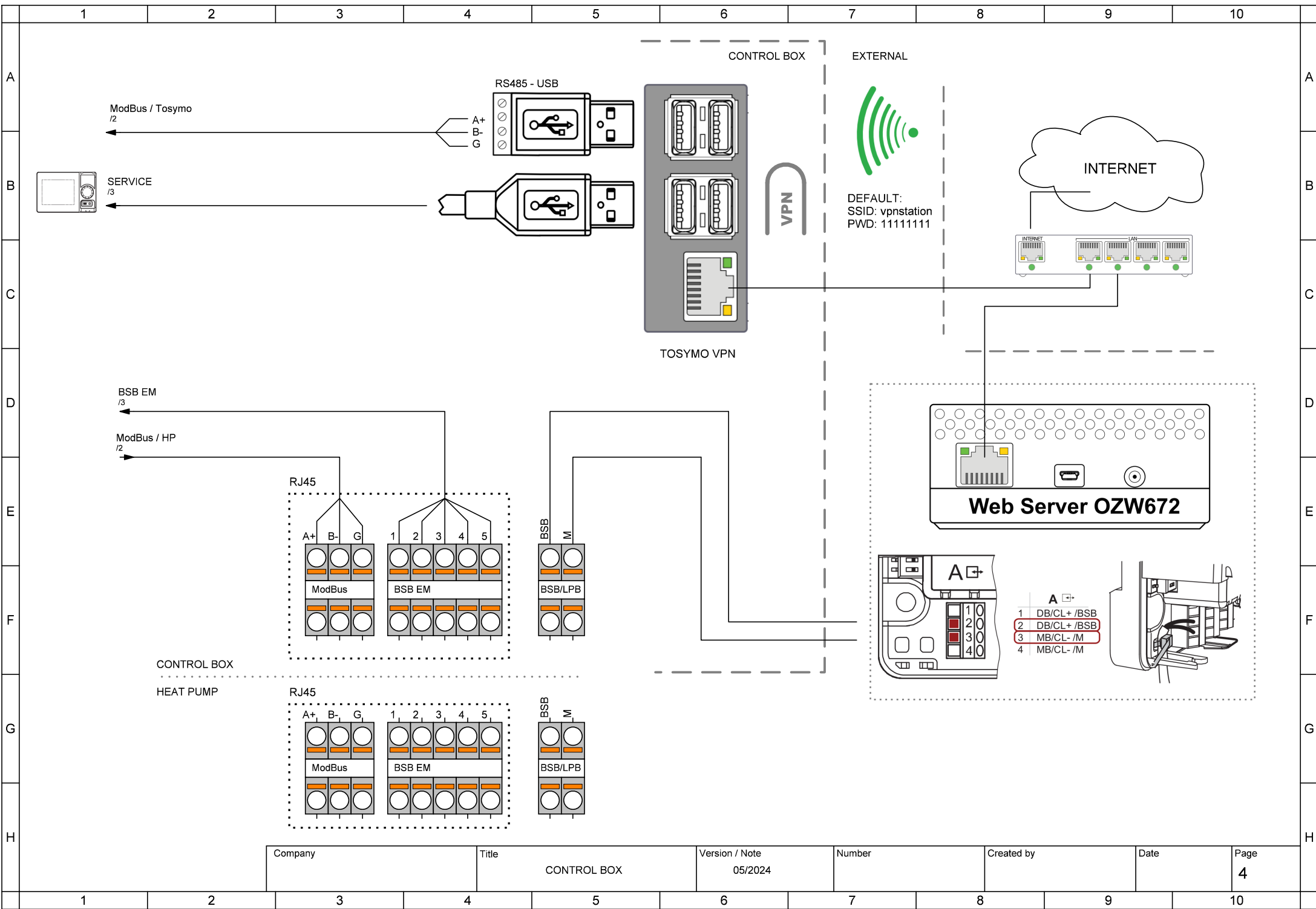
Company	Title	Version / Note	Number	Created by	Date	Page
	CONTROL BOX	05/2024				1



Company	Title	Version / Note	Number	Created by	Date	Page
	CONTROL BOX	05/2024				2



Company	Title	Version / Note	Number	Created by	Date	Page
	CONTROL BOX	05/2024				3



Company	Title	Version / Note	Number	Created by	Date	Page
	CONTROL BOX	05/2024				4



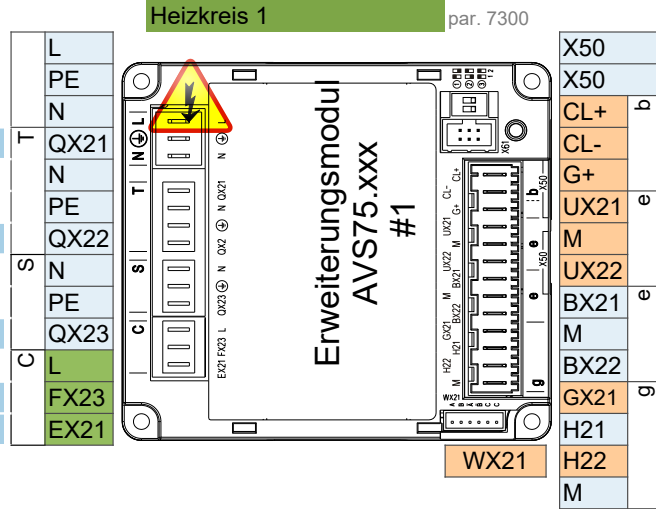
- AVS75.390
- AVS75.391
- AVS75.370

- AVS75.370**
 Netzanschluss 230V / 50 Hz
 Erde
 Nullleiter
Y1 Mischer Auf

Y2 Mischer Zu

Q2 Heizkreispumpe HK1 Q2

L Faze 230V
E61 Smart Grid E61



- Erweiterungsmodul AVS75.xxx
 Raumgerät QAA...
 Raumgerät QAA...

B1 Vorlauffühler 1

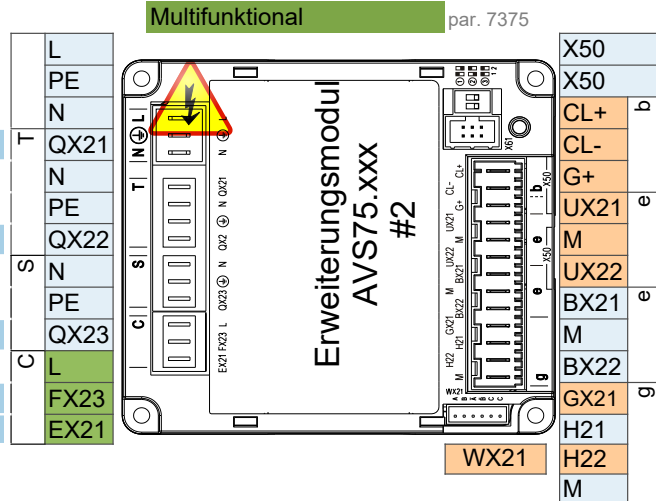
Impulszählung

- AVS75.370**
 Netzanschluss 230V / 50 Hz
 Erde
 Nullleiter
Q3 Trinkwasserstellglied Q3

K6 Elektroeinsatz TWW K6

Q6 Heizkreispumpe HK2 Q6

L Faze 230V
E62 Smart Grid E62

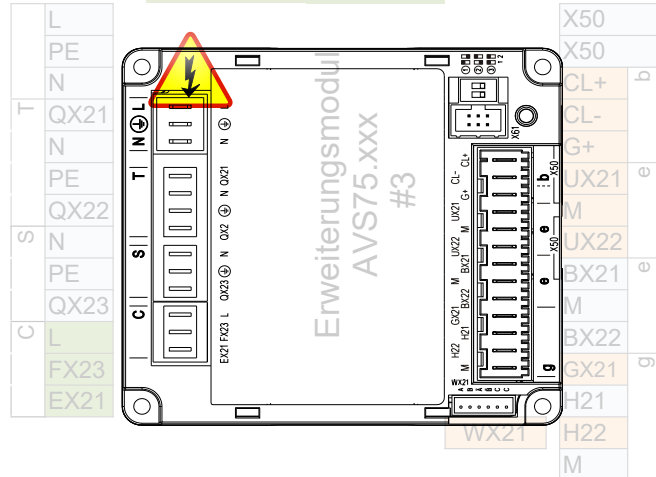


- Bediengerät (HMI) AVS37.xxx
 Erweiterungsmodul AVS75.xxx
 Raumgerät QAA...
 Raumgerät QAA...

B3 Trinkwasserfühler B3

B4 Pufferspeicherfühler B4

- Netzanschluss 230V / 50 Hz
 Erde
 Nullleiter



- Bediengerät (HMI) AVS37.xxx
 Erweiterungsmodul AVS75.xxx
 Raumgerät QAA...
 Raumgerät QAA...

Vorsicht: Erweiterungsmodul 3 ist in der Wärmepumpe

Anschlussmöglichkeiten für die Steuerung

1 ControlBox

ControlBox, mit zwei eingebauten Erweiterungsmodulen, ermöglicht zahlreiche Optionen für die Anwendungssteuerung auf der Verbraucherseite hinter der Wärmepumpe. Weitere Informationen finden Sie im Schaltplan der ControlBox und im Blatt mit den Anwendungsdiagrammen.

2 Fixer Sollwert Vorlauftemperatur - Ein / Aus potentialfreier Kontakt

2-adriges abgeschirmtes Kabel 2 x 0,5 mm² - Sollwert = 45°C (editierbar über Parameter 1859)

Anschlussklemme - siehe Schaltplan

3 Analog 0..10V Vorlauftemperatur-Sollwertregelung

2 Adern geschirmtes Kabel 2 x 0,5 mm² - Sollwert: 0V = 16°C ~ 10V = 60°C (editierbar im Parametersatz)

Anschlussklemme - siehe Schaltplan

4 ModBus RTU-Kommunikationsbefehl

3-adriges abgeschirmtes Kabel min. 3 x 0,25mm²

Für die ModBus-Zuordnungstabelle wenden Sie sich bitte an den technischen Support

5 MQTT IoT-Kommunikationsprotokoll

Für weitere Informationen wenden Sie sich bitte an den technischen Support