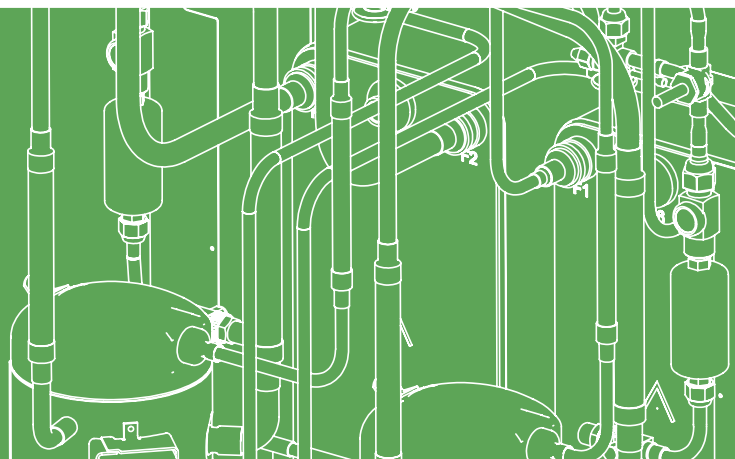


**WAMAK**

**BW 27 EVI**



Vysokoteplotné tepelné čerpadlo  
soľanka-voda

### Vysokoteplotné tepelné čerpadlo soľanka-voda

Vysokoteplotné kompaktné tepelné čerpadlo so stabilnou rámovou konštrukciou a flexibilnými výstupmi. Dvojité vysokoabsorbčné odpruženie sylomerovými podložkami a nastaviteľné nôžky základovej dosky zabezpečujú nízku hladinu hluku a vibrácií plnohermetického špirálového kompresora.

Doskový výmenník tepla (1,4401) z nerezovej ocele pre vykurovací okruh. Nerezový doskový výmenník tepla (1,4401) pre okruh soľanky. Spínací rozvádzač s integrovanými poistnými prvkami a ekvitermickou reguláciou tepelného čerpadla je umiestnený pod horným vekom. S elektronickým štartovaním cez zabudovaný softštartér a elektronickým riadením vstrekovania chladiva s autoadaptivitou. Technológia EVI vhodná pre použitie v chladných oblastiach alebo pri požiadavke vyšších výstupných teplôt.

Rámová konštrukcia s masívnou základovou doskou na nastaviteľných nohách. Krytovanie jednotky s povrchovou úpravou epoxidovou vrstvou. Z vnútornej strany krytovania je vlepená viacvrstvová zvuková izolácia a profily eliminujúce vibrácie. Ekvitermická, digitálna regulácia tepelného čerpadla s integrovanou funkciou ovládania chladenia (pasívne chladenie). Pre reguláciu vykurovacieho okruhu so zmiešavačom, pre jeden vykurovací okruh bez zmiešavača a pri použití funkcie chladenia i pre chladiaci okruh so zmiešavačom. Regulácia teploty pre jeden zásobník TUV a riadenie elektrického prídavného vykurovania. Možné pripojenie ohrievača teplej úžitkovej vody cez prídavný modul. Jednoduché rozšírenie riadenia až do 3 vykurovacích / chladiacich okruhov cez rozširovacie moduly alebo až 16 okruhov cez systémové regulátory vykurovania RVS. V štandardnej verzii je navyše nainštalovaná aj solárna regulácia, merateľ tepelnej účinnosti (COP), ako aj možnosť kaskádového zapojenia až 16 zariadení.

Plnotextové obslužné menu regulácie s funkciami závislými na pokynoch používateľa, informačnými textami a výstupným signálom stavu. Diagnostický systém so zaznamenávaním histórie prevádzky. Snímač vonkajšej teploty, snímač horúcich pár, senzor chladiacej kvapaliny, snímač teploty vykurovacej vody tepelného čerpadla a snímač teploty spiatočky, taktiež aj snímač výstupu soľanky, snímač spiatočky soľanky a snímač dodávanej teplej vody.

Voliteľne je k dispozícii ModBus-modul, ako aj WebControl pre ovládanie a monitorovanie tepelného čerpadla cez internet.

**Technické informácie o tepelnom čerpadle WAMAK**

typ :	BW 27 EVI	Dáta aktualizované k dátumu :	
kód :	WA001316	Jazyk :	Slovensky

**Nominálne výkonové dáta podľa normy EN 14511**

tepelný výkon :	27.15 kW	príkon :	6.04 kW
chladiaci výkon :	21.11 kW	COP :	4.5

\* Údaje pri podmienkach B0°C/W35°C

**Hraničné rozsahy teplôt**

minimálna teplota zdroja :	-5°C	minimálna teplota výstupu :	+20°C
maximálna teplota zdroja :	+25°C	maximálna teplota výstupu :	+65°C

**Mechanické údaje**

šírka :	850 mm	váha vnútri :	245 kg
hĺbka :	630 mm		
výška :	1270 mm		

**Hlučnosť**

hlučnosť vnútri Lp ( 1m ) :	42 dB(A)
-----------------------------	----------

**Vlastnosti chladivového okruhu**

chladivo :	R410A	triska vnútri :	EEV
objem chladiva :	5.3 kg	triska ekonomizér :	EEV

**Dimenzie pripojení, prietoky , tlakové straty**

pripojovací rozmer - primárna strana :	2 "	tlaková strata - primárna strana :	max 20 kPa
pripojovací rozmer - sekundárna strana :	2 "	tlaková strata - sekundárna strana :	max 12 kPa
prietok - primárna strana :	6.42 m <sup>3</sup> /hod	Doporučené ΔT primárna strana :	3 K
prietok - sekundárna strana :	4.69 m <sup>3</sup> /hod	Doporučené ΔT sekundárna strana :	5 K
Maximálny tlak vody - spotreba :	6 bar		

**Elektrické pripojenie**

dimenzia káblu pre hlavný prívod :	5x6 mm <sup>2</sup>	prúd - nominálny :	12.21 A
dimenzia káblu pre napájanie primárneho zdroja :	3x0.75 mm <sup>2</sup>	prúd - maximálny :	21 A
napätie :	3 x 400 V	softštartér :	MCI 25
istenie :	25 A	prúd nábehový :	32.96 A

**Výbava**

inštalované sekundárne obehové čerpadlo :	UPMXL GEO 32-125	Inštalovaný regulátor tepelného čerpadla :	SIEMENS RVS 21
inštalované primárne obehové čerpadlo :	MAGNA 1 32-100	Ovládanie zmiešavaného okruhu :	Áno
inštalované bivalentné	Nie	Ovládanie priameho okruhu :	Áno

dokurovanie :

trojcestný prepínací ventil -  
príbalený :

Nie

Aktívne chladenie :

opcionálne

ModBus :

s prídavným  
modulom

Ovládanie solárnej sústavy :

Áno

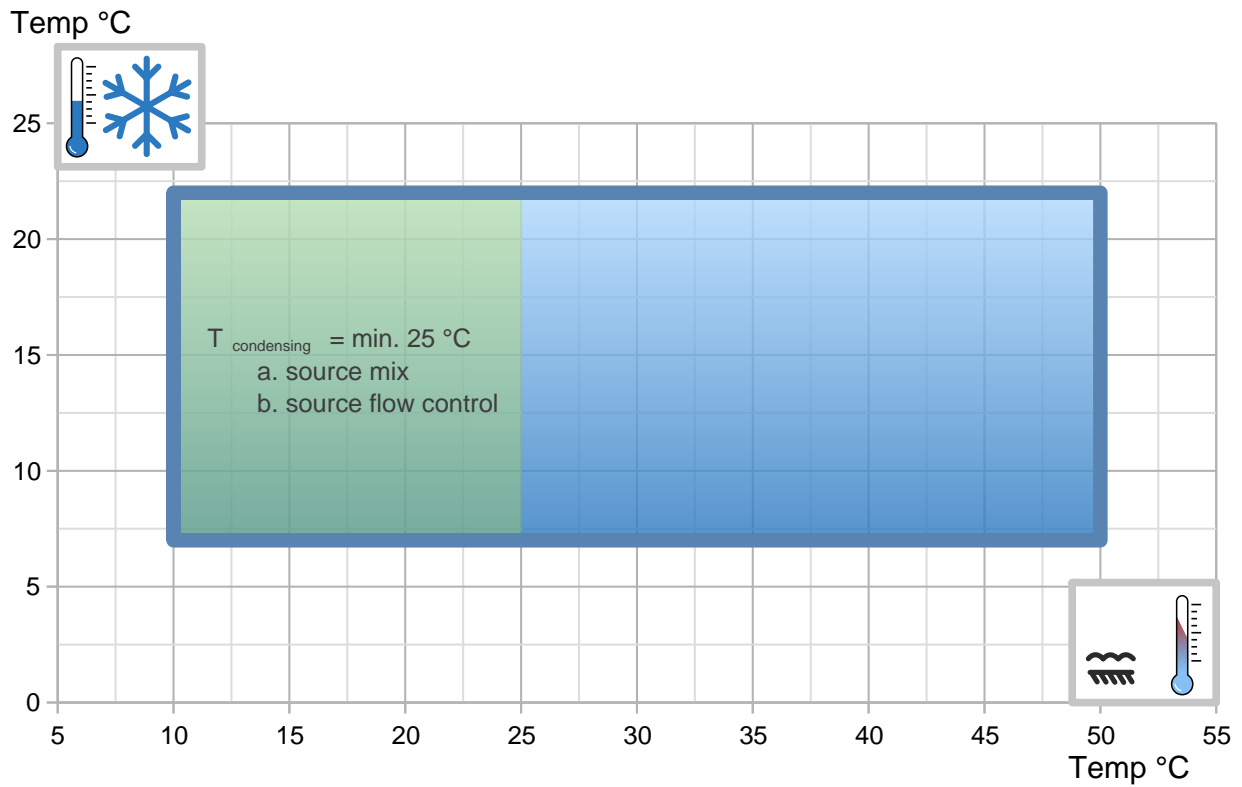
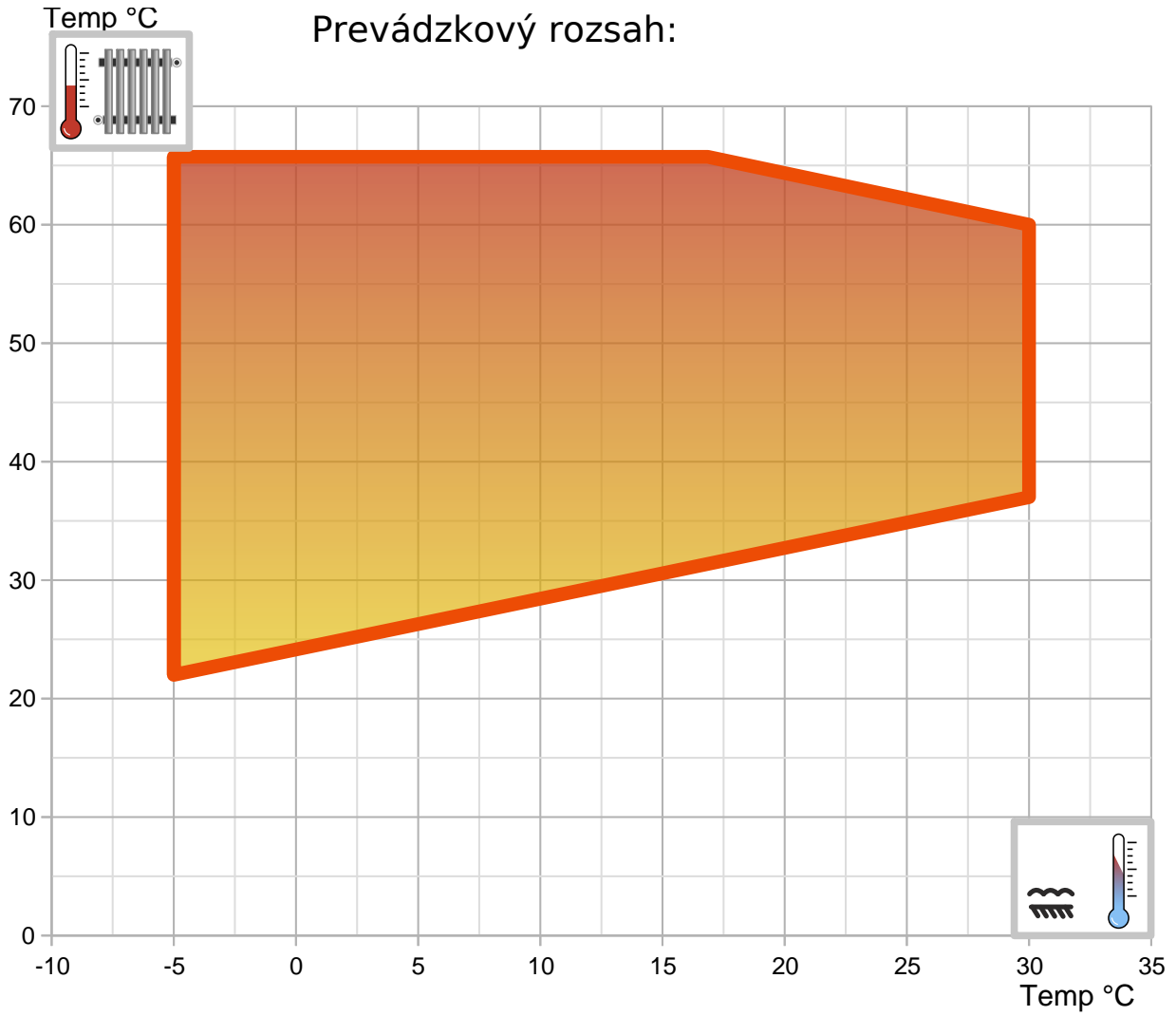
WebControl :

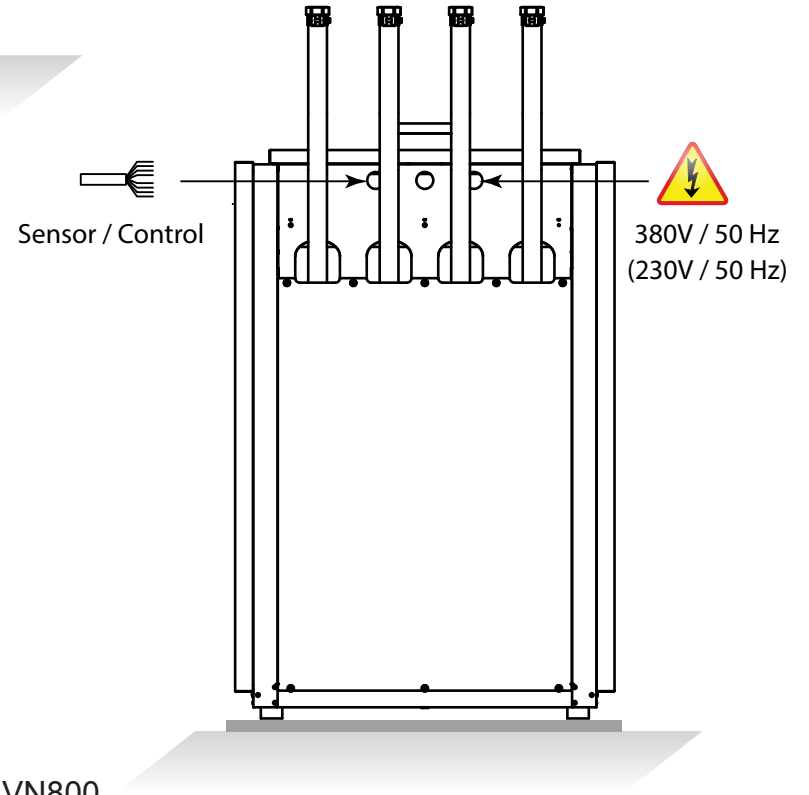
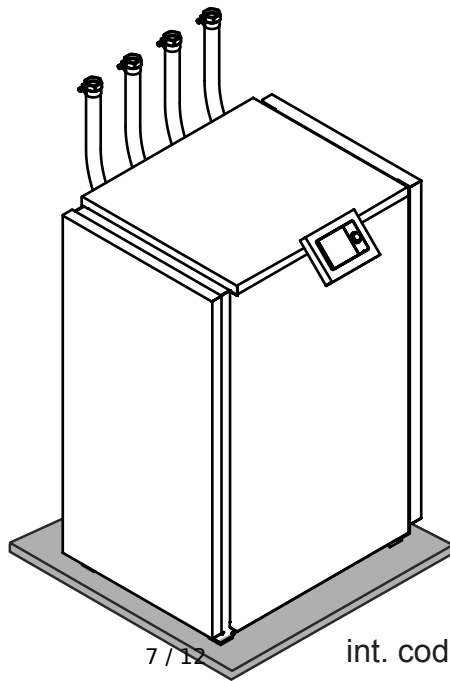
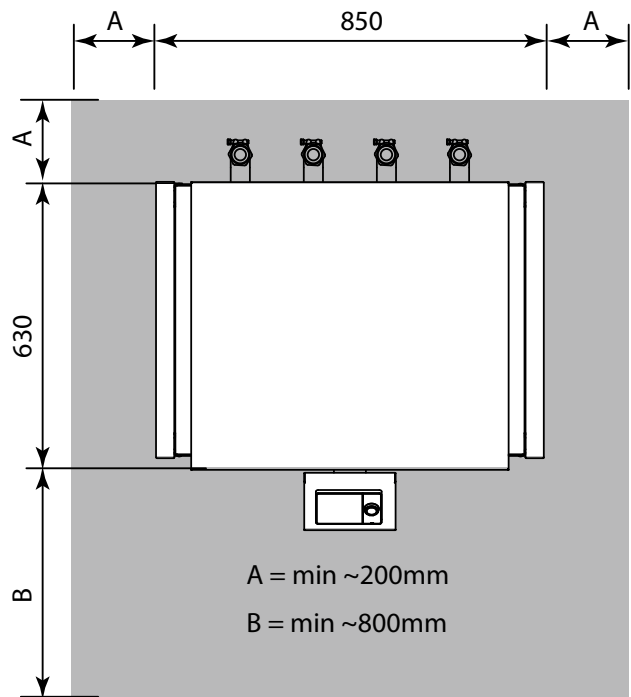
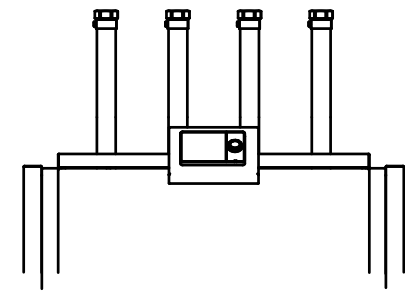
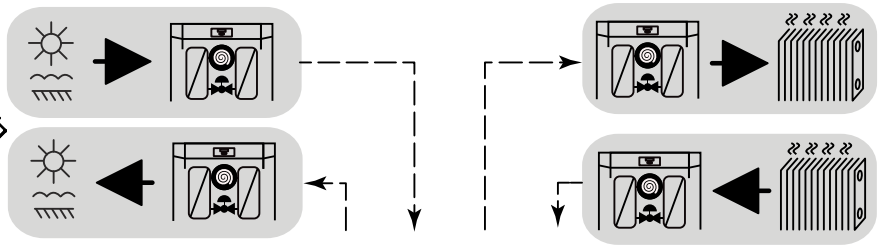
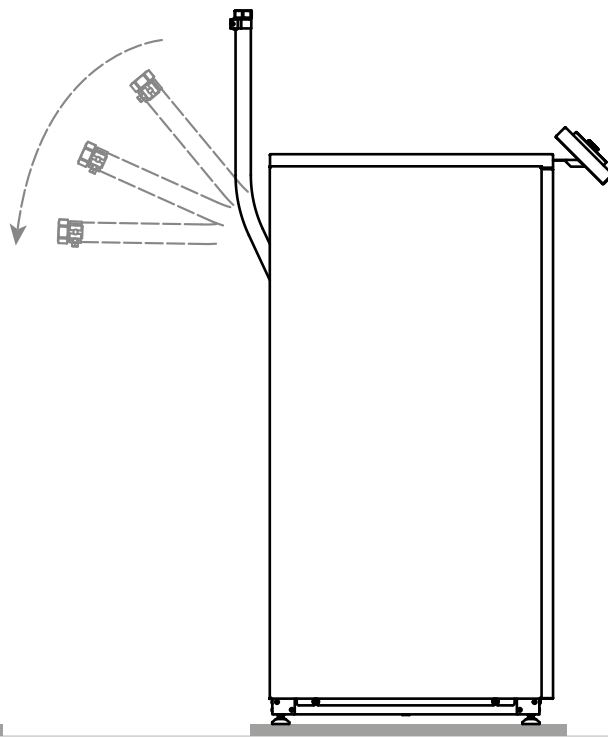
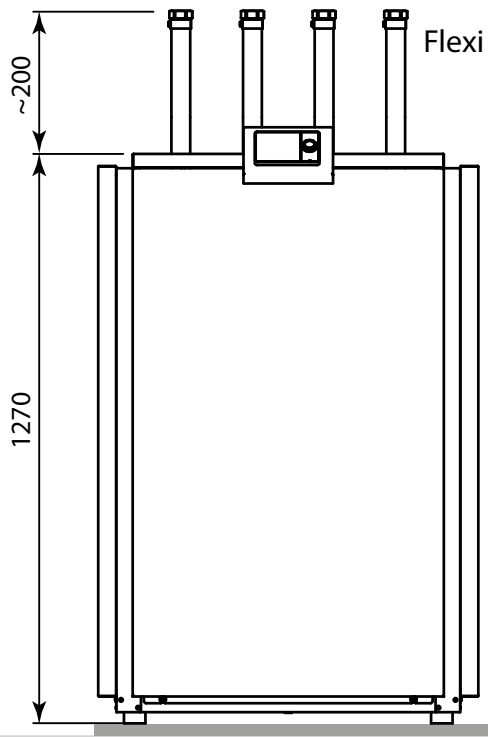
s WebServerom

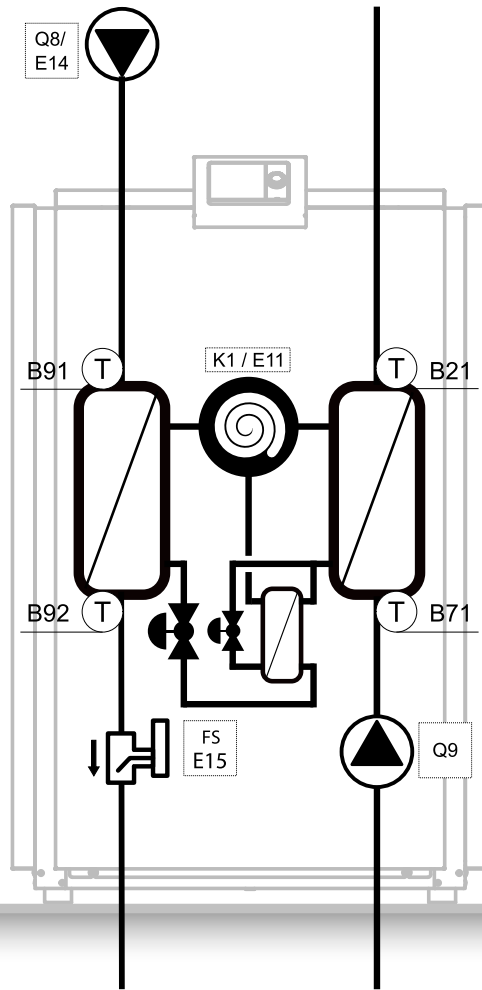
**!!! Technické zmeny vyhradené !!!**

zdroj	Tepelný výkon / výstupná teplota ( kW )				El. príkon / výstupná teplota ( kW )				COP / výstupná teplota ( - )			
	35	45	55	65	35	45	55	65	35	45	55	65
10	34,97	36,38	36,38	36,16	6,25	7,98	9,71	11,57	5,59	4,56	3,75	3,12
9	34,21	35,30	35,30	35,30	6,27	7,98	9,69	11,55	5,46	4,42	3,64	3,05
8	33,67	34,32	34,32	34,43	6,31	7,96	9,67	11,51	5,33	4,31	3,55	2,99
7	32,91	33,34	33,45	33,56	6,30	7,94	9,65	11,47	5,22	4,20	3,47	2,93
6	32,15	32,47	32,58	32,80	6,28	7,92	9,60	11,45	5,12	4,10	3,39	2,86
5	31,17	31,60	31,71	32,04	6,23	7,90	9,58	11,41	5,00	4,00	3,31	2,81
4	30,30	30,73	30,84	31,17	6,20	7,83	9,56	11,37	4,89	3,93	3,23	2,74
3	29,43	29,87	30,08	30,41	6,14	7,73	9,52	11,33	4,79	3,86	3,16	2,68
2	28,67	29,00	29,32	29,76	6,11	7,63	9,50	11,29	4,69	3,80	3,09	2,64
1	27,91	28,24	28,56	29,10	6,09	7,53	9,48	11,25	4,59	3,75	3,01	2,59
0	27,15	27,48	27,91	28,34	6,03	7,43	9,44	11,20	4,50	3,70	2,96	2,53
-1	26,50	26,82	27,26	27,69	6,01	7,42	9,42	11,16	4,41	3,62	2,89	2,48
-2	25,85	26,06	26,54	27,15	5,99	7,41	9,38	11,12	4,31	3,52	2,83	2,44
-3	25,20	25,52	25,85	26,50	5,97	7,40	9,34	11,06	4,22	3,45	2,77	2,40
-4	24,54	24,87	25,30	25,96	5,93	7,40	9,32	11,02	4,14	3,36	2,72	2,36
-5	24,00	24,33	24,76	25,41	5,91	7,37	9,28	10,98	4,06	3,30	2,67	2,31

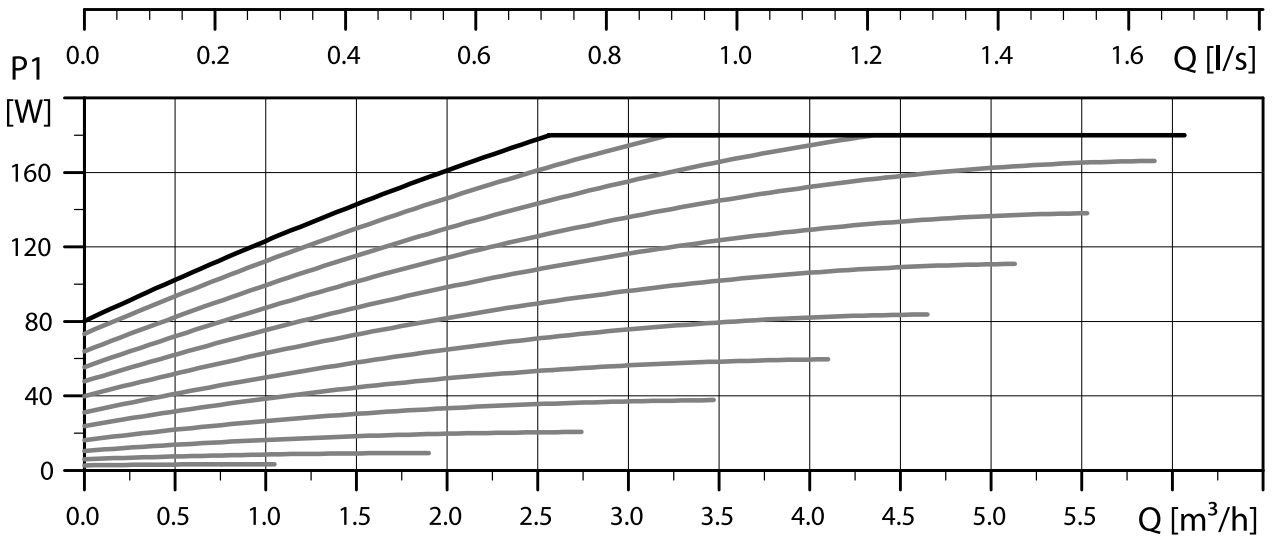
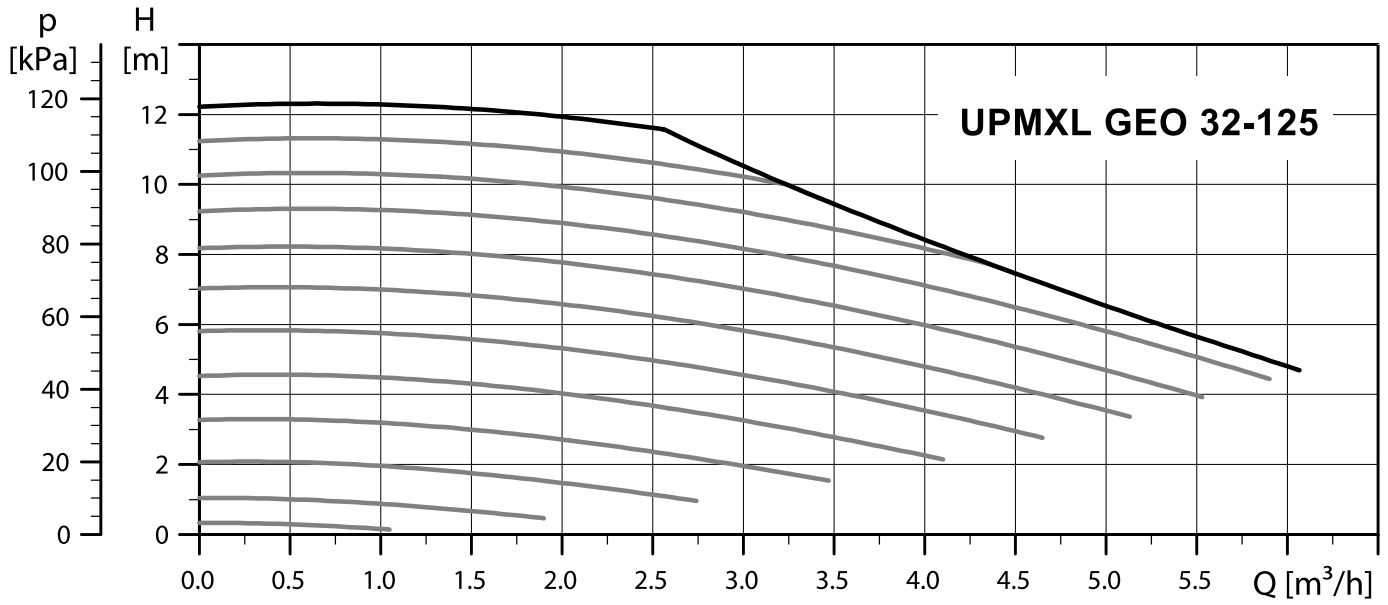
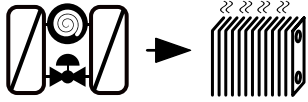
Prevádzkový rozsah:

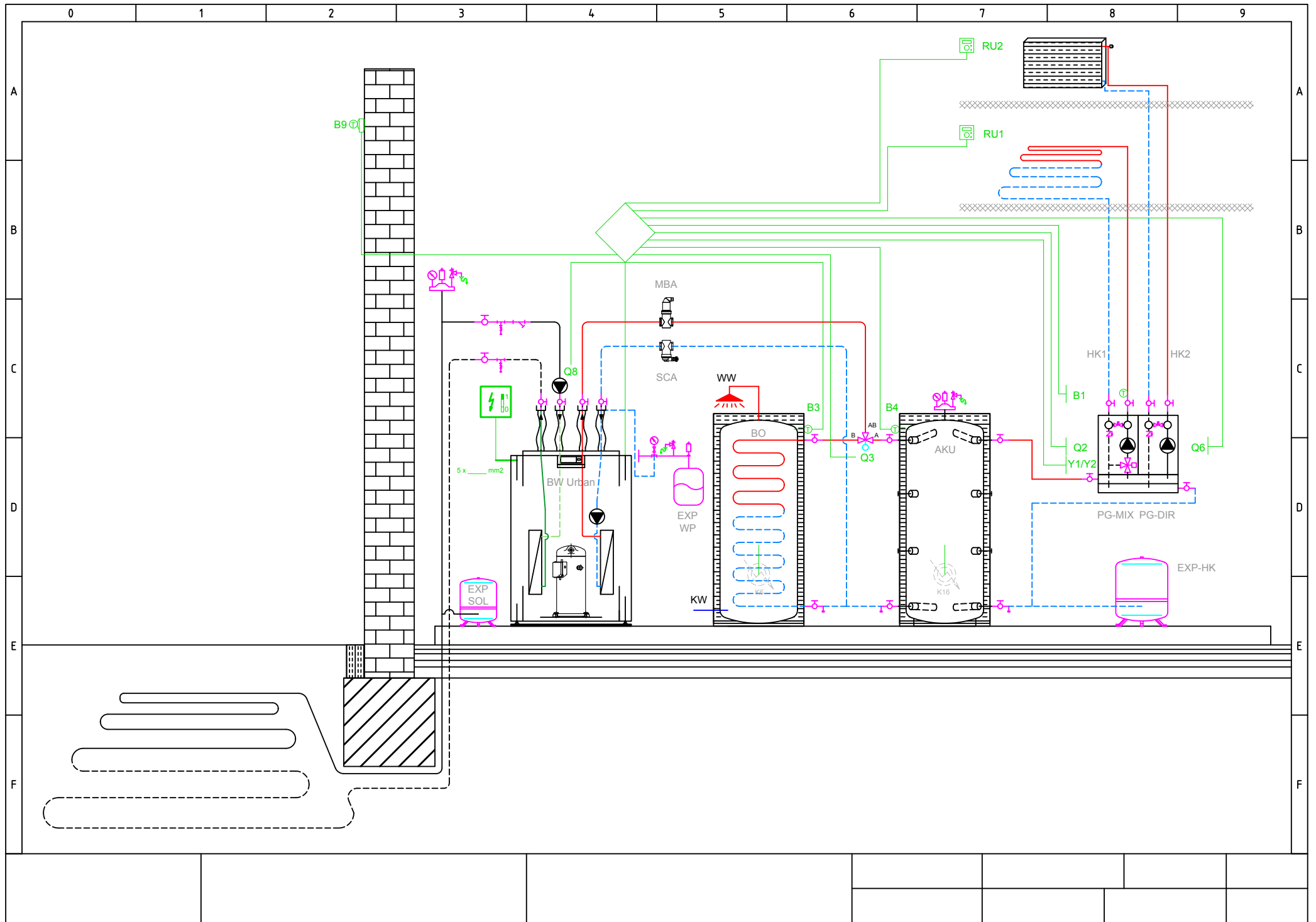










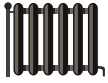




**ENERG** Y IJA  
енергия - ενεργεια IE IA

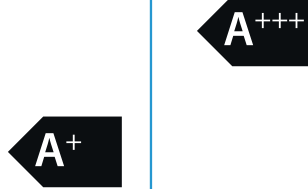
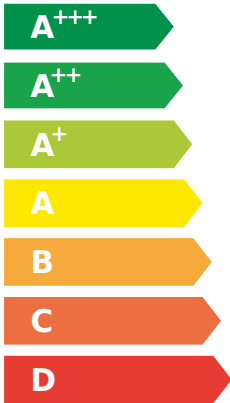
**WAMAK**

BW 27 EVI



55 °C

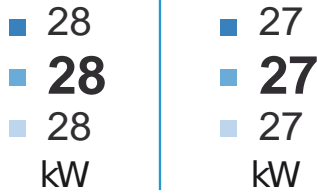
35 °C



50 dB



-0 dB



2019

811/2013

**BW 27 EVI**

**ErP Data**

	55 °C	35 °C
Energy class	<b>A+</b>	<b>A+++</b>
$\eta$ [%]	143	178
$P_{rated}$ [kW]	28	27
$Q_{HE}$ [kWh/y]	15568	12463
SCOP [-]	3.57	4.45
$T_{bivalent}$ [°C]	0	0

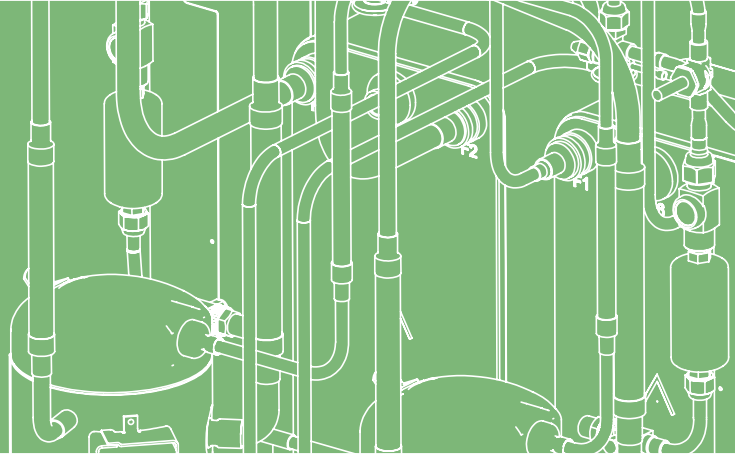
	A+	A+++
Energy class	<b>A+</b>	<b>A+++</b>
$\eta$ [%]	127	178
$P_{rated}$ [kW]	28	27
$Q_{HE}$ [kWh/y]	20997	15016
SCOP [-]	3.18	4.44
$T_{bivalent}$ [°C]	0	0

	A+++	A+++
Energy class	<b>A+++</b>	<b>A+++</b>
$\eta$ [%]	176	176
$P_{rated}$ [kW]	28	27
$Q_{HE}$ [kWh/y]	8070	8061
SCOP [-]	4.41	4.41
$T_{bivalent}$ [°C]	-	-

CONTROLLER



+ QAA55/75	class VII	3.5% ↓
- QAA55/75	class III	1.5% ↓



SERVICE