

**WAMAK**

**BW 14 EVI**



Vysokoteplotné tepelné čerpadlo  
soľanka-voda

### Vysokoteplotné tepelné čerpadlo soľanka-voda

Vysokoteplotné kompaktné tepelné čerpadlo so stabilnou rámovou konštrukciou a flexibilnými výstupmi. Dvojité vysokoabsorbčné odpruženie sylomerovými podložkami a nastaviteľné nôžky základovej dosky zabezpečujú nízku hladinu hluku a vibrácií plnohermetického špirálového kompresora.

Doskový výmenník tepla (1,4401) z nerezovej ocele pre vykurovací okruh. Nerezový doskový výmenník tepla (1,4401) pre okruh soľanky. Spínací rozvádzač s integrovanými poistnými prvkami a ekvitermickou reguláciou tepelného čerpadla je umiestnený pod horným vekom. S elektronickým štartovaním cez zabudovaný softštartér a elektronickým riadením vstrekovania chladiva s autoadaptivitou. Technológia EVI vhodná pre použitie v chladných oblastiach alebo pri požiadavke vyšších výstupných teplôt.

Rámová konštrukcia s masívnou základovou doskou na nastaviteľných nohách. Krytovanie jednotky s povrchovou úpravou epoxidovou vrstvou. Z vnútornej strany krytovania je vlepená viacvrstvová zvuková izolácia a profily eliminujúce vibrácie. Ekvitermická, digitálna regulácia tepelného čerpadla s integrovanou funkciou ovládania chladenia (pasívne chladenie). Pre reguláciu vykurovacieho okruhu so zmiešavačom, pre jeden vykurovací okruh bez zmiešavača a pri použití funkcie chladenia i pre chladiaci okruh so zmiešavačom. Regulácia teploty pre jeden zásobník TUV a riadenie elektrického prídavného vykurovania. Možné pripojenie ohrievača teplej úžitkovej vody cez prídavný modul. Jednoduché rozšírenie riadenia až do 3 vykurovacích / chladiacich okruhov cez rozširovacie moduly alebo až 16 okruhov cez systémové regulátory vykurovania RVS. V štandardnej verzii je navyše nainštalovaná aj solárna regulácia, merateľ tepelnej účinnosti (COP), ako aj možnosť kaskádového zapojenia až 16 zariadení.

Plnotextové obslužné menu regulácie s funkciami závislými na pokynoch používateľa, informačnými textami a výstupným signálom stavu. Diagnostický systém so zaznamenávaním histórie prevádzky. Snímač vonkajšej teploty, snímač horúcich pár, senzor chladiacej kvapaliny, snímač teploty vykurovacej vody tepelného čerpadla a snímač teploty spiatočky, taktiež aj snímač výstupu soľanky, snímač spiatočky soľanky a snímač dodávanej teplej vody.

Vstavané obehové čerpadlá soľanky\* a kondenzátora, záložný výhrevný zdroj 6 kW a pribalený 3-cestný ventil pre ohrev teplej úžitkovej vody.

Voliteľne je k dispozícii ModBus-modul, ako aj WebControl pre ovládanie a monitorovanie tepelného čerpadla cez internet.

## Technické informácie o tepelnom čerpadle WAMAK

typ :	BW 14 EVI	Dáta aktualizované k dátumu :	
kód :	WA001313	Jazyk :	Slovensky

## Nominálne výkonové dáta podľa normy EN 14511

tepelný výkon :	14.31 kW	príkion :	2.99 kW
chladiaci výkon :	11.32 kW	COP :	4.8

\* Údaje pri podmienkach B0°C/W35°C

## Hraničné rozsahy teplôt

minimálna teplota zdroja :	-5°C	minimálna teplota výstupu :	+20°C
maximálna teplota zdroja :	+25°C	maximálna teplota výstupu :	+65°C

## Mechanické údaje

šírka :	650 mm	váha vnútri :	155 kg
hĺbka :	630 mm		
výška :	1270 mm		

## Hlučnosť

hlučnosť vnútri Lp ( 1m ) :	37 dB(A)
-----------------------------	----------

## Vlastnosti chladivového okruhu

chladivo :	R410A	triska vnútri :	EEV
objem chladiva :	2.4 kg	triska ekonomizér :	EEV

## Dimenzie pripojení, prietoky , tlakové straty

pripojovací rozmer - primárna strana :	1.1/4 "	tlaková strata - primárna strana :	max 12 kPa
pripojovací rozmer - sekundárna strana :	1.1/4 "	tlaková strata - sekundárna strana :	max 12 kPa
prietok - primárna strana :	3.44 m <sup>3</sup> /hod	Doporučené ΔT primárna strana :	3 K
prietok - sekundárna strana :	2.48 m <sup>3</sup> /hod	Doporučené ΔT sekundárna strana :	5 K
Maximálny tlak vody - spotreba :	6 bar		

## Elektrické pripojenie

dimenzia káblu pre hlavný prívod :	5x4 mm <sup>2</sup>	prúd - nominálny :	5.58 A
dimenzia káblu pre napájanie primárneho zdroja :	-0 mm <sup>2</sup>	prúd - maximálny :	10.9 A
napätie :	3 x 400 V	softštartér :	MCI 12
istenie :	20 A	prúd nábehový :	15.06 A

## Výbava

inštalované sekundárne obehové čerpadlo :	UPM3 25-75	Inštalovaný regulátor tepelného čerpadla :	SIEMENS RVS 21
inštalované primárne obehové čerpadlo :	UPMXL GEO 32-125	Ovládanie zmiešavaného okruhu :	Áno
inštalované bivalentné	6 kW	Ovládanie priameho okruhu :	Áno

dokurovanie :

trojcestný prepínací ventil -  
príbalený :

Áno

Aktívne chladenie :

opcionálne

ModBus :

s prídavným  
modulom

Ovládanie solárnej sústavy :

Áno

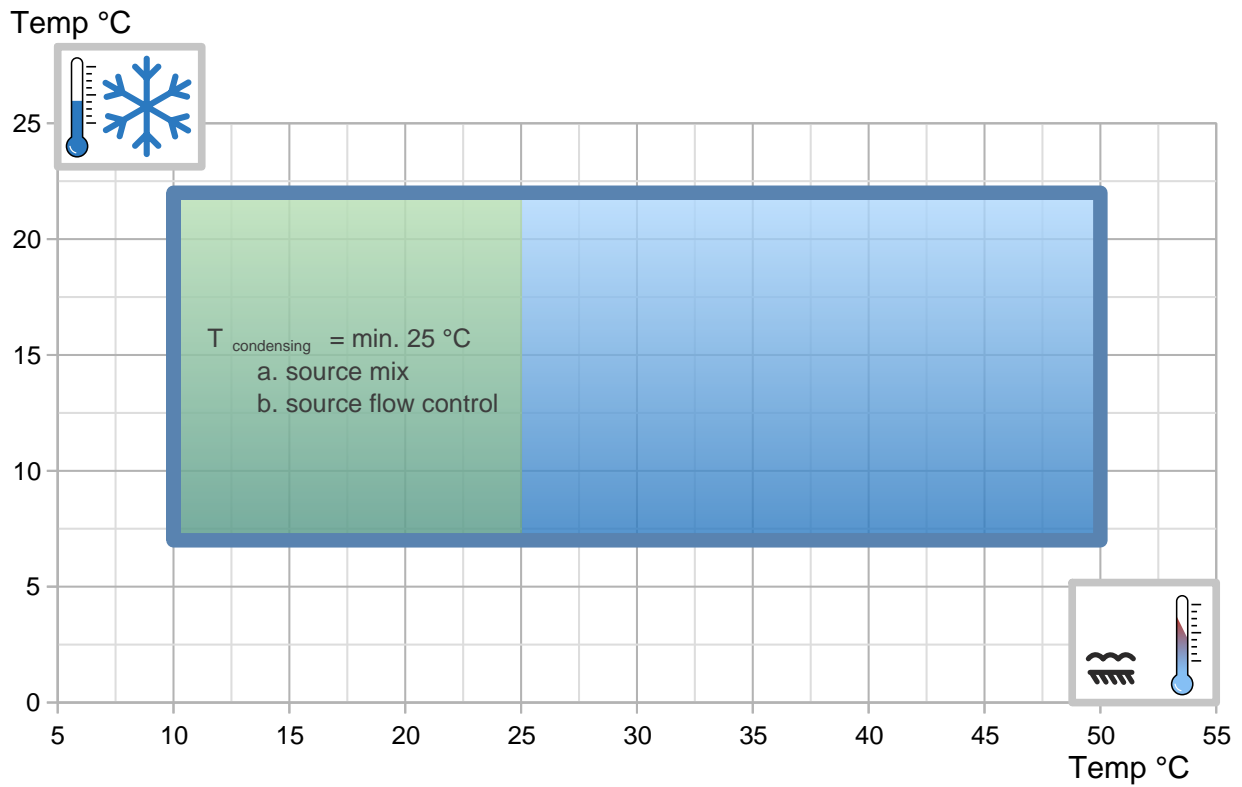
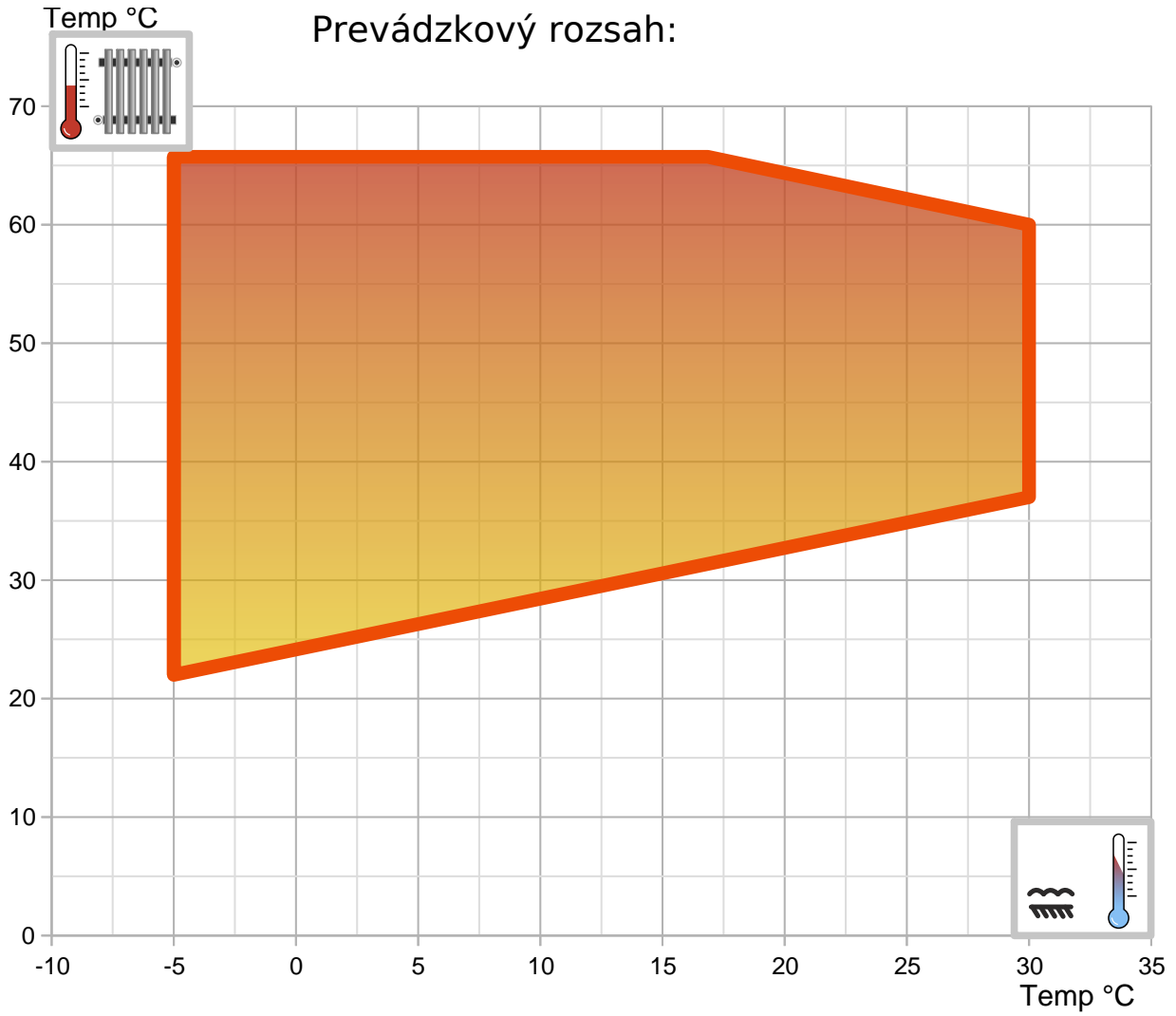
WebControl :

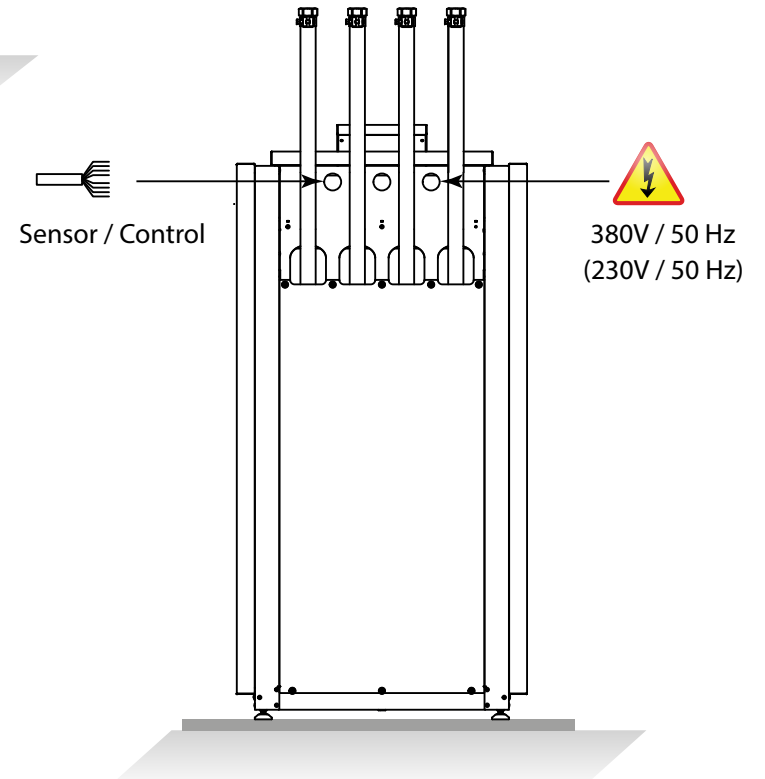
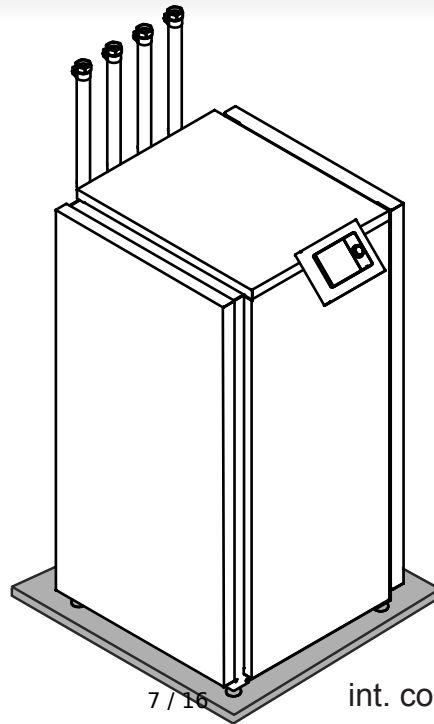
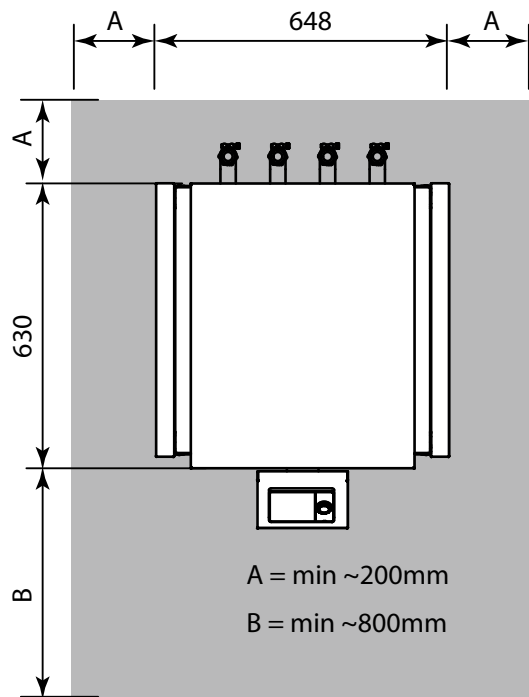
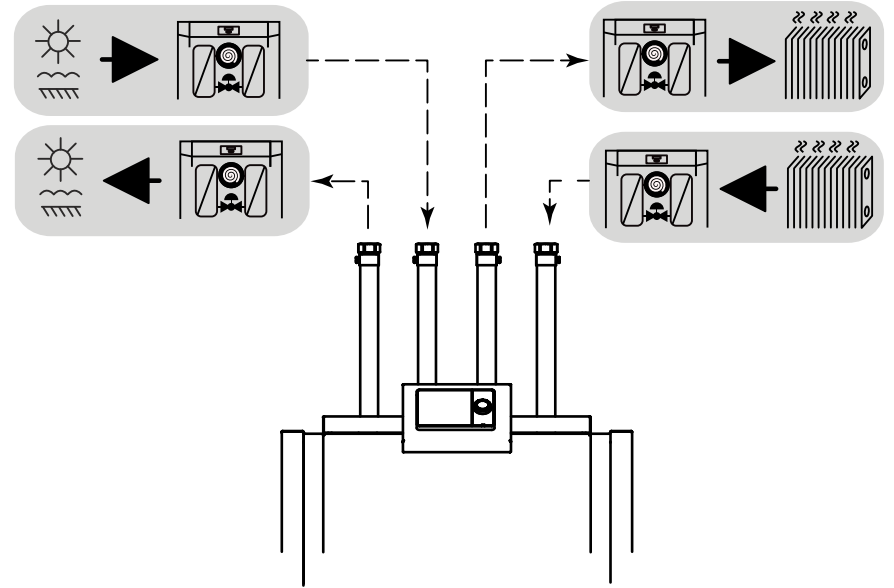
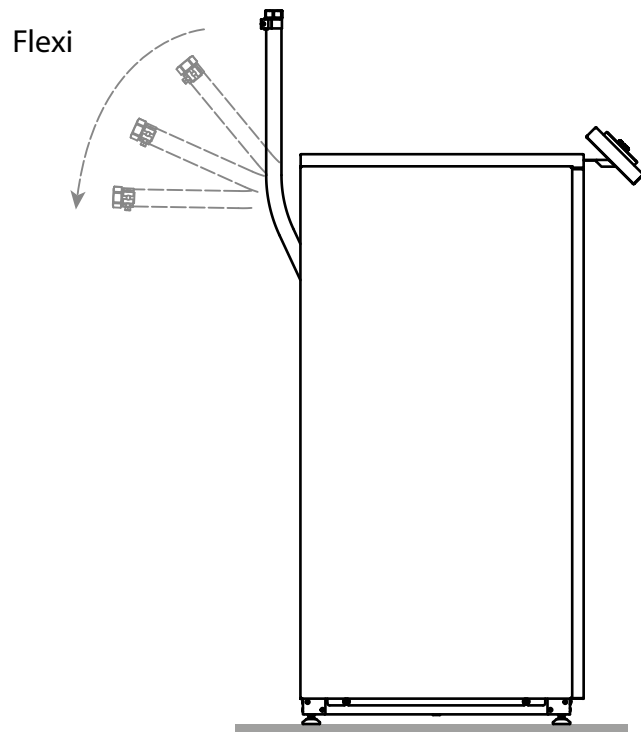
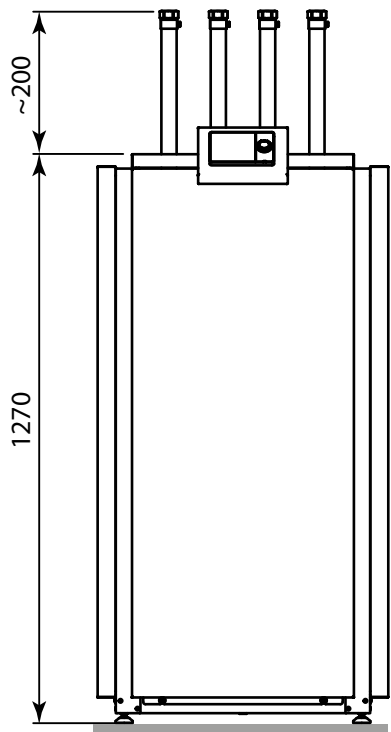
s WebServerom

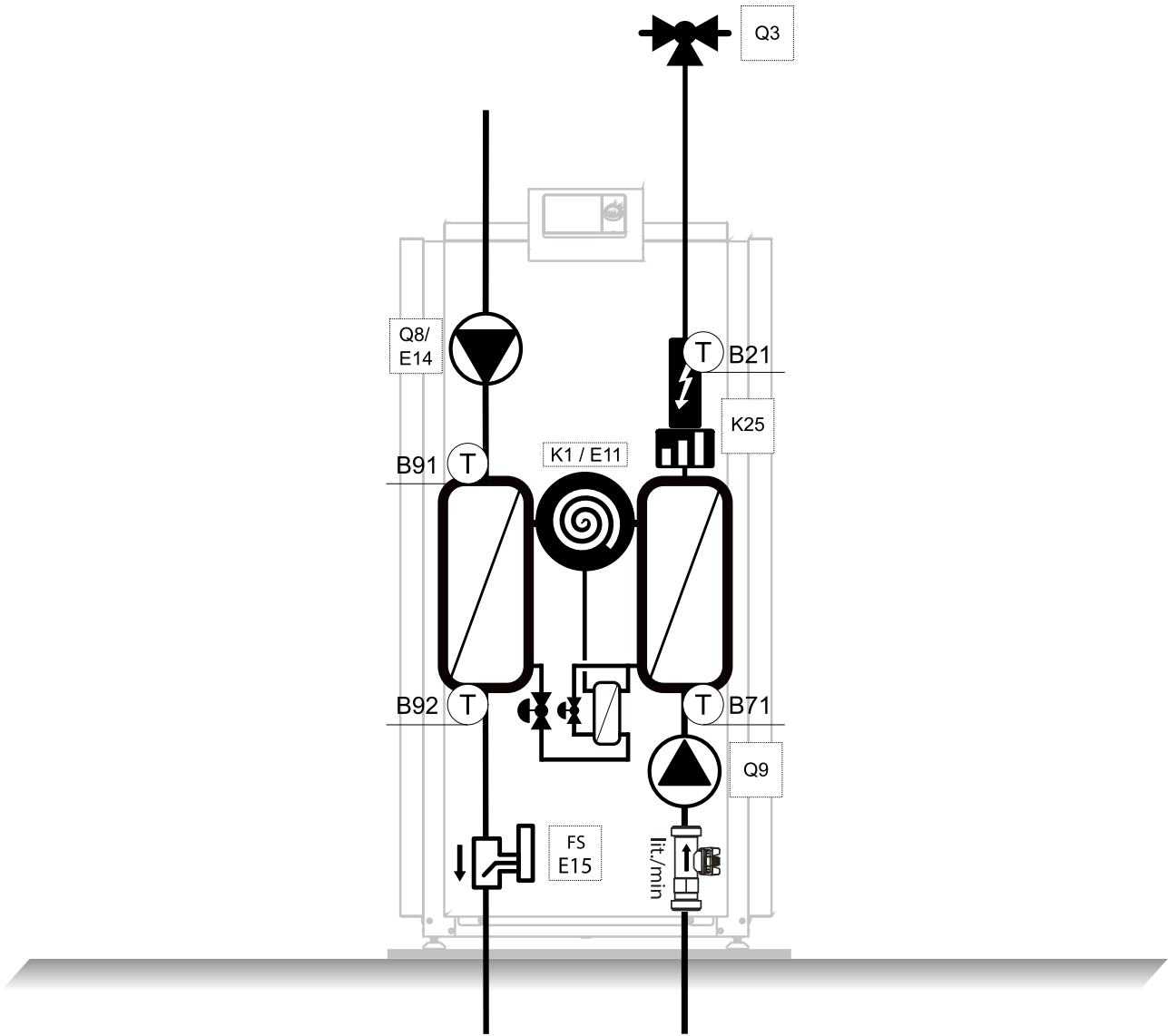
**!!! Technické zmeny vyhradené !!!**

zdroj	Tepelný výkon / výstupná teplota ( kW )				El. príkon / výstupná teplota ( kW )				COP / výstupná teplota ( - )			
	35	45	55	65	35	45	55	65	35	45	55	65
10	18,43	19,18	19,18	19,06	3,09	3,94	4,80	5,72	5,96	4,86	4,00	3,33
9	18,03	18,60	18,60	18,60	3,10	3,94	4,79	5,71	5,82	4,72	3,89	3,26
8	17,74	18,09	18,09	18,15	3,12	3,93	4,78	5,69	5,69	4,60	3,79	3,19
7	17,34	17,57	17,63	17,69	3,11	3,92	4,77	5,67	5,57	4,48	3,70	3,12
6	16,94	17,11	17,17	17,29	3,10	3,91	4,75	5,66	5,46	4,37	3,62	3,06
5	16,43	16,66	16,71	16,89	3,08	3,90	4,74	5,64	5,34	4,27	3,53	2,99
4	15,97	16,20	16,26	16,43	3,06	3,87	4,73	5,62	5,21	4,19	3,44	2,92
3	15,51	15,74	15,86	16,03	3,03	3,82	4,71	5,60	5,11	4,12	3,37	2,86
2	15,11	15,28	15,45	15,68	3,02	3,77	4,69	5,58	5,00	4,05	3,29	2,81
1	14,71	14,88	15,05	15,34	3,01	3,72	4,68	5,56	4,89	4,00	3,21	2,76
0	14,31	14,48	14,71	14,94	2,98	3,67	4,66	5,54	4,80	3,95	3,15	2,70
-1	13,97	14,14	14,37	14,60	2,97	3,67	4,65	5,52	4,70	3,86	3,09	2,65
-2	13,62	13,74	13,99	14,31	2,96	3,66	4,63	5,50	4,60	3,75	3,02	2,60
-3	13,28	13,45	13,62	13,97	2,95	3,66	4,61	5,47	4,50	3,68	2,95	2,56
-4	12,94	13,11	13,34	13,68	2,93	3,65	4,60	5,45	4,42	3,59	2,90	2,51
-5	12,65	12,82	13,05	13,39	2,92	3,64	4,58	5,43	4,33	3,52	2,85	2,47

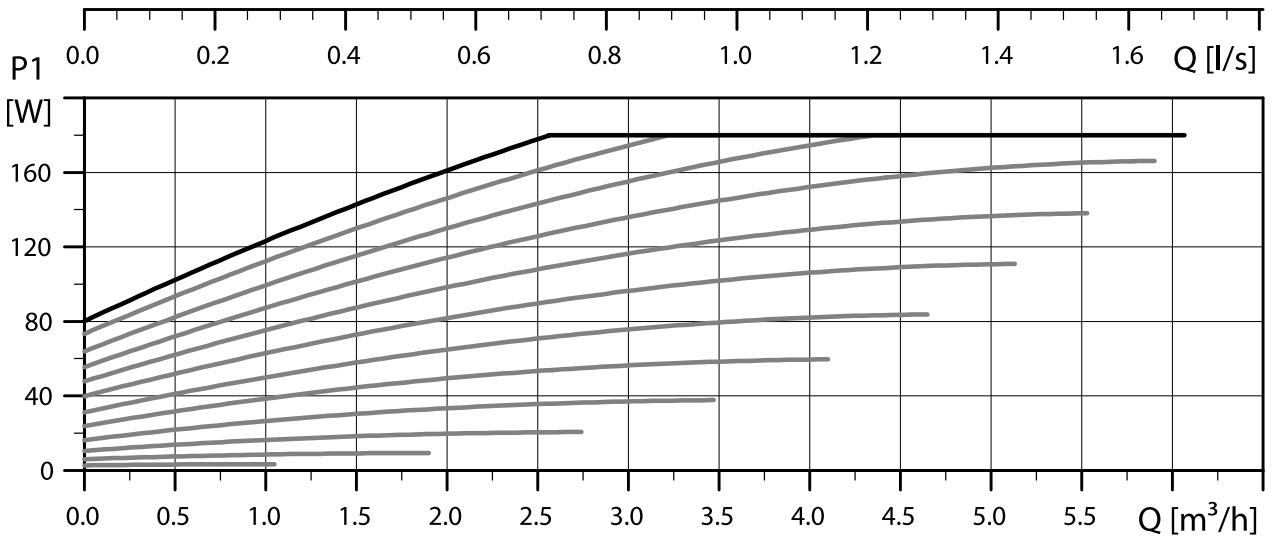
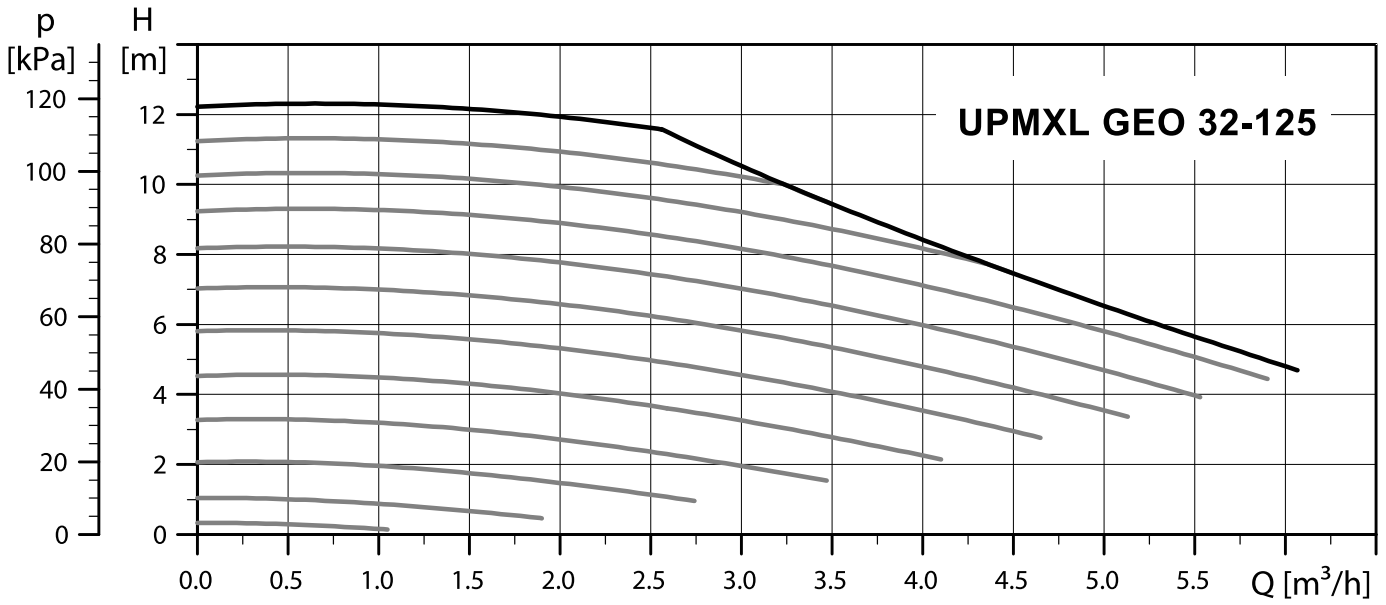
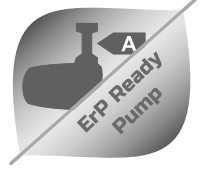
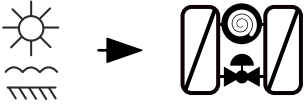
Prevádzkový rozsah:

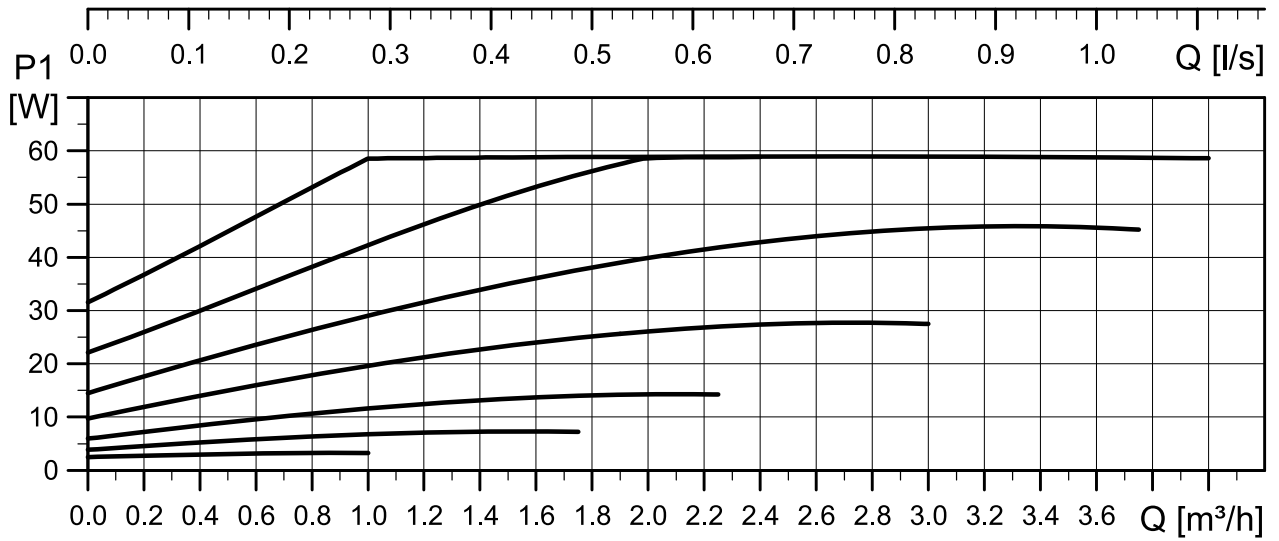
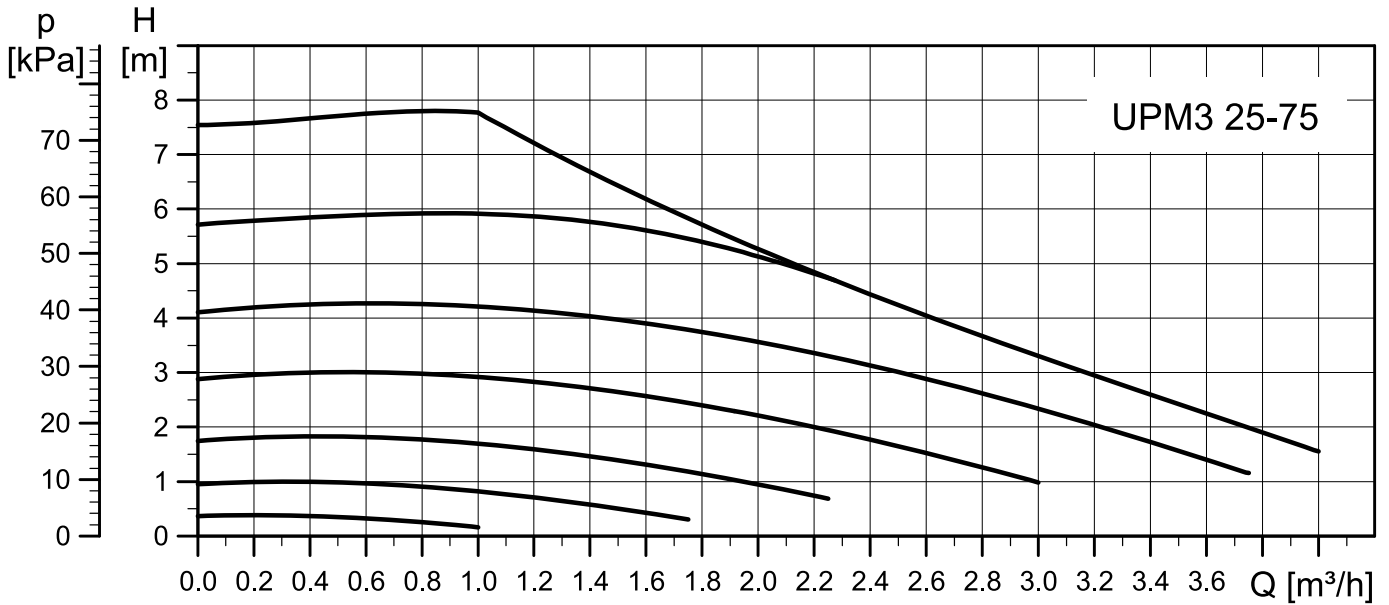
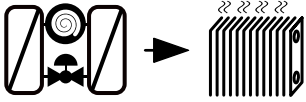


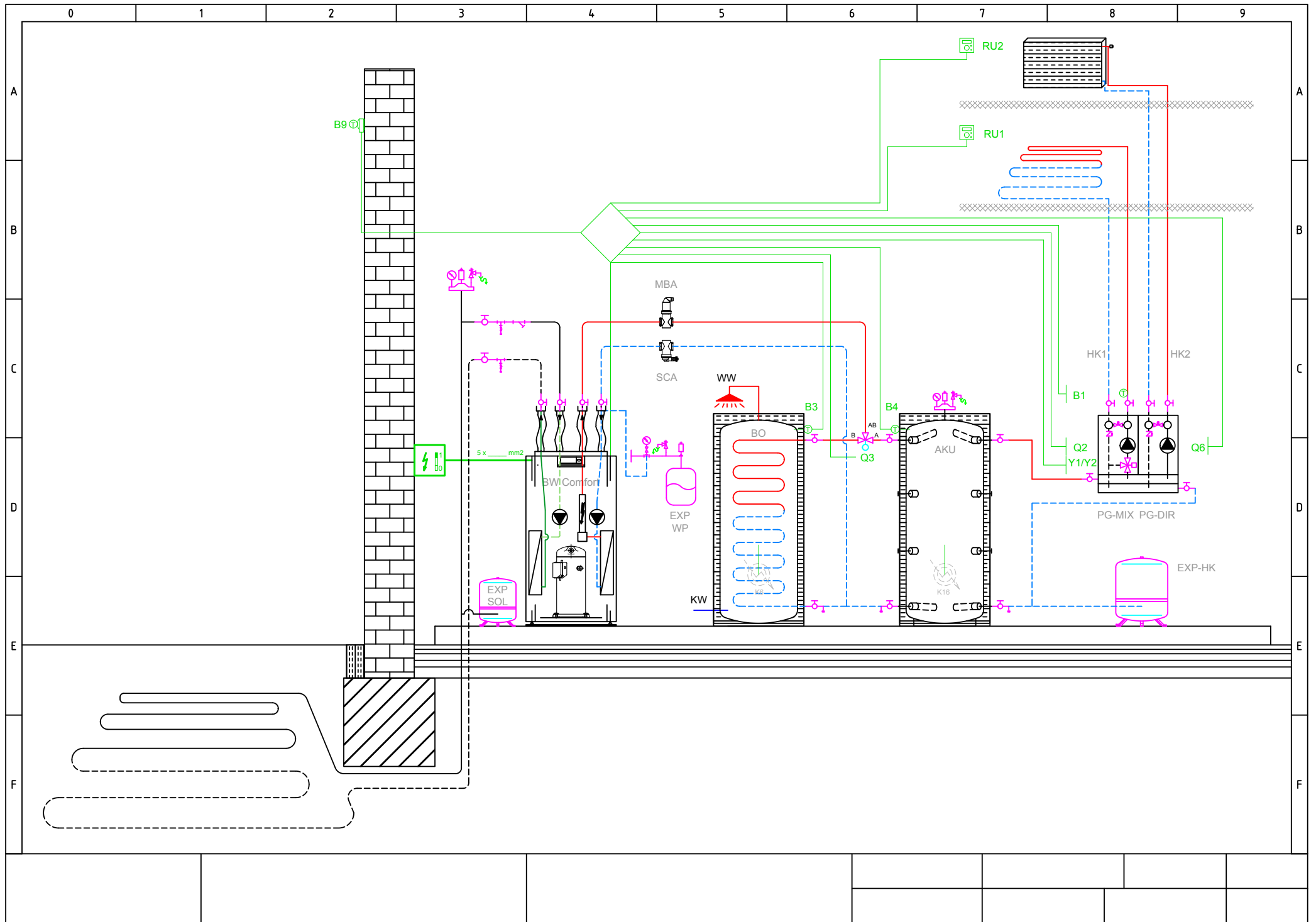










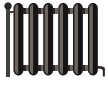




**ENERG** Y IJA  
енергия - ενεργεια IE IA

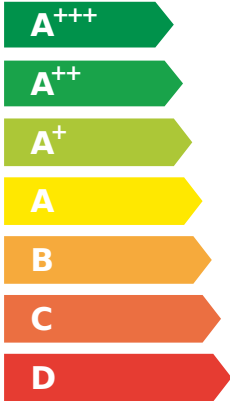
**WAMAK**

BW 14 EVI

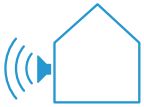


55 °C

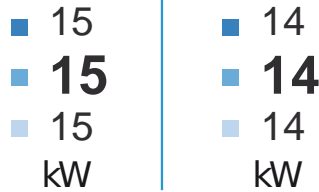
35 °C



45 dB



-0 dB



2019

811/2013

**BW 14 EVI**

**ErP Data**

	55 °C	35 °C
Energy class	<b>A++</b>	<b>A+++</b>
$\eta$ [%]	150	187
$P_{rated}$ [kW]	15	14
$Q_{HE}$ [kWh/y]	7703	6158
SCOP [-]	3.76	4.68
$T_{bivalent}$ [°C]	0	0

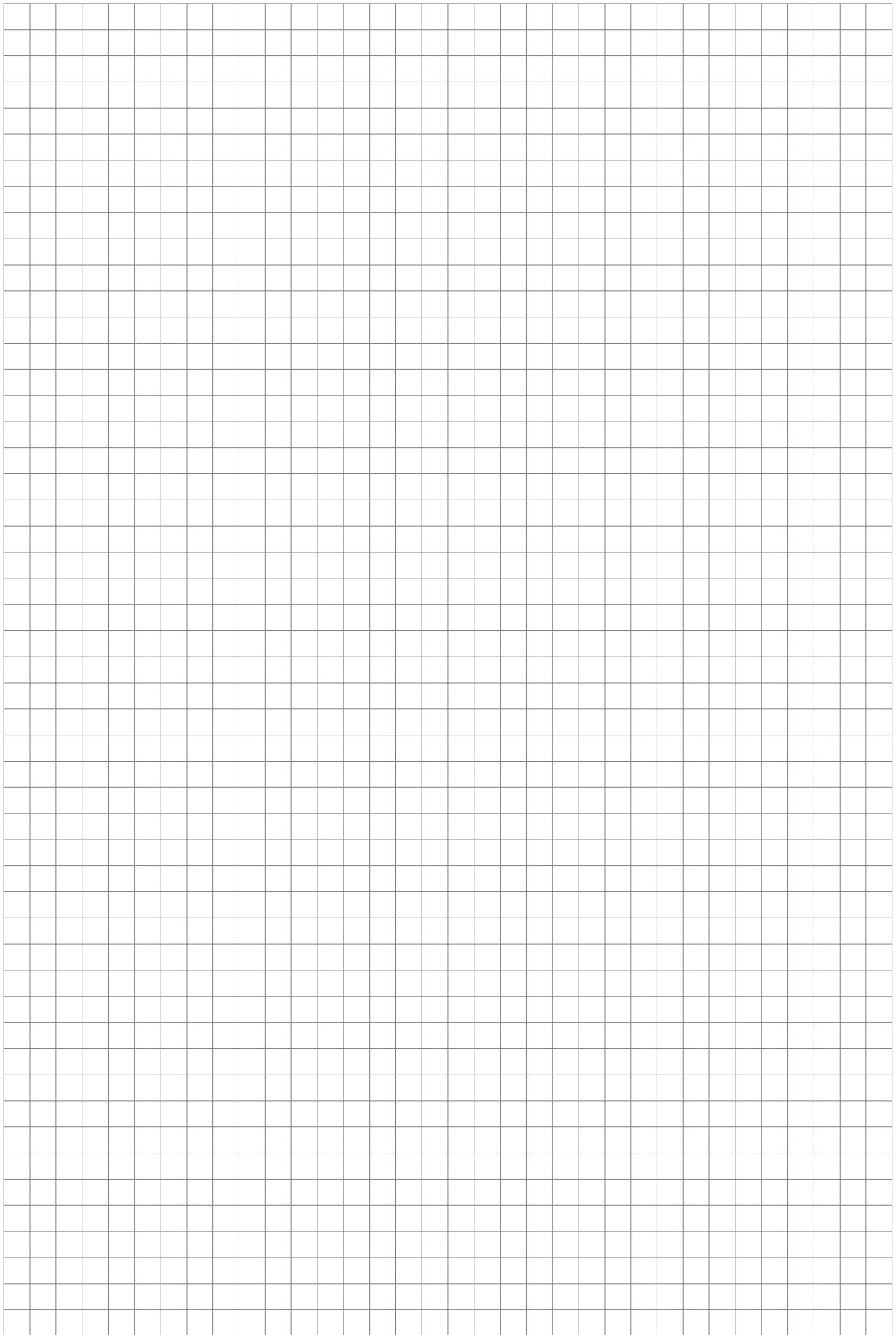
	A+	A+++
Energy class	<b>A+</b>	<b>A+++</b>
$\eta$ [%]	135	189
$P_{rated}$ [kW]	15	14
$Q_{HE}$ [kWh/y]	10402	7427
SCOP [-]	3.37	4.72
$T_{bivalent}$ [°C]	0	0

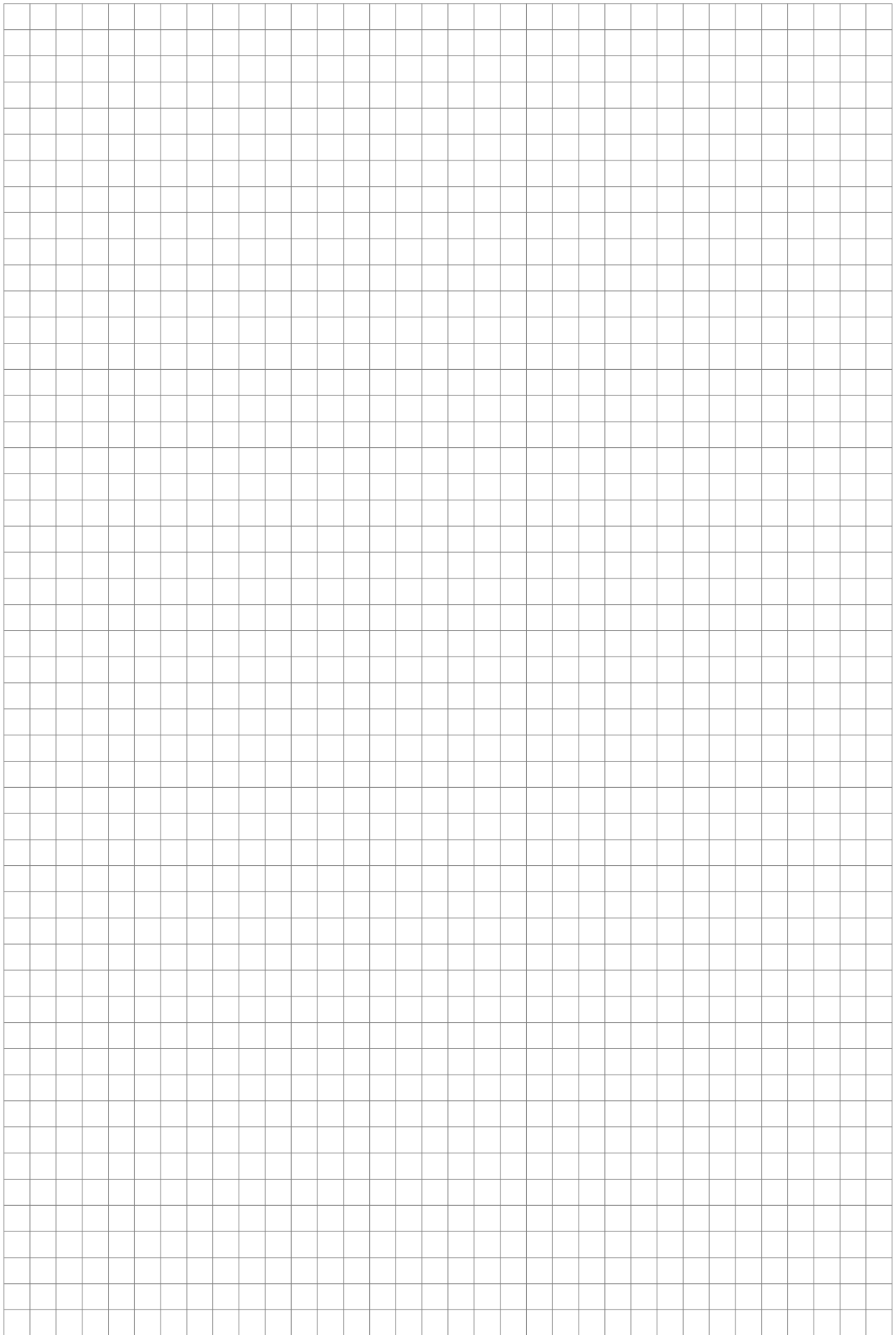
	A+++	A+++
Energy class	<b>A+++</b>	<b>A+++</b>
$\eta$ [%]	184	184
$P_{rated}$ [kW]	15	14
$Q_{HE}$ [kWh/y]	3987	3983
SCOP [-]	4.61	4.61
$T_{bivalent}$ [°C]	-	-

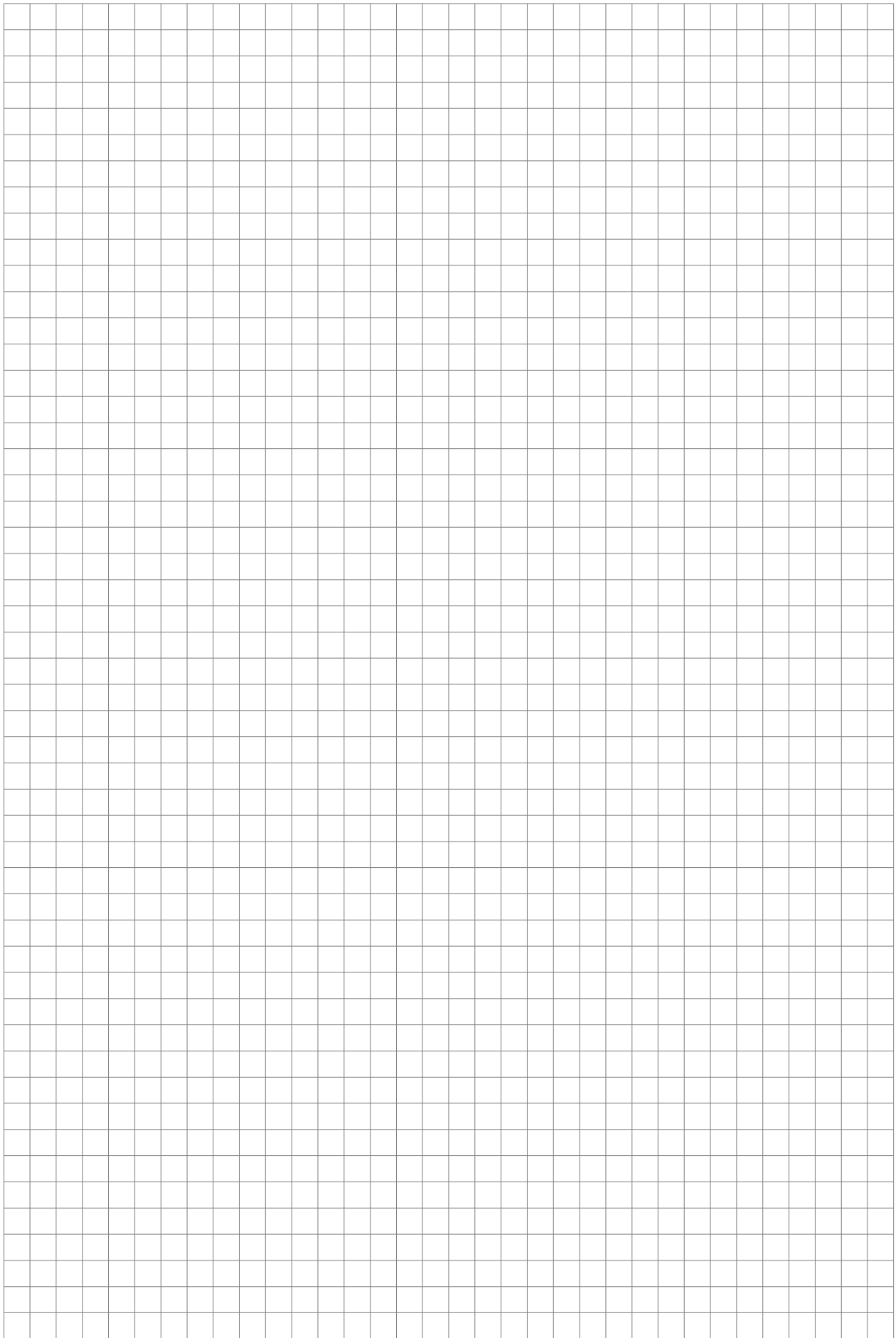
CONTROLLER

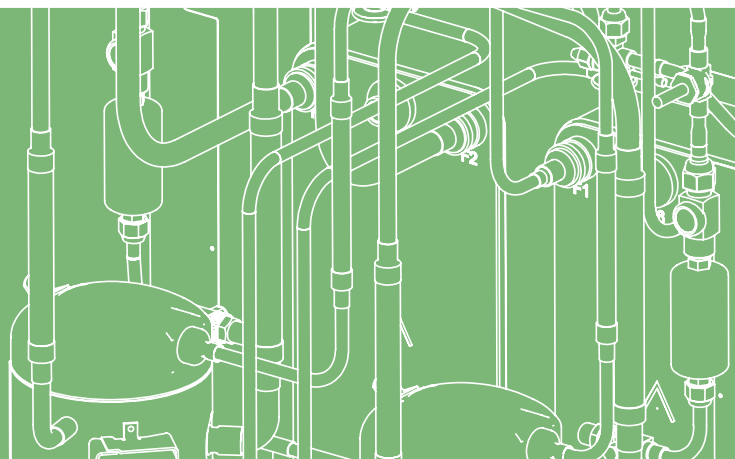


+ QAA55/75	class VII	3.5% ↓
- QAA55/75	class III	1.5% ↓









SERVICE