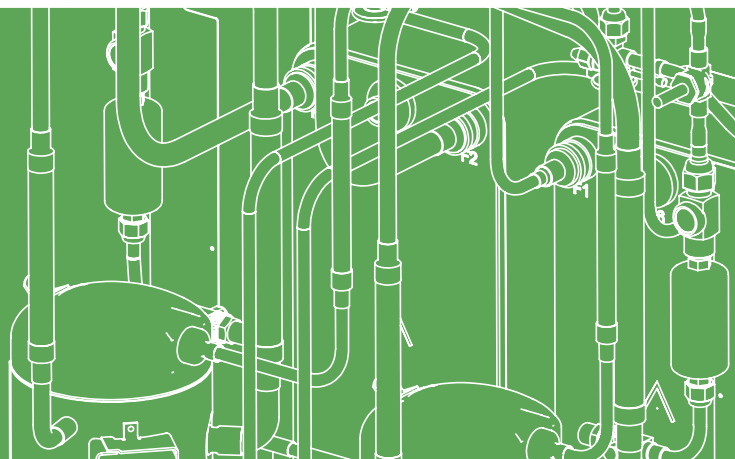


WAMAK

AiWa 16i EVI

H In



VarioSONIC



Kompaktné tepelné čerpadlo vzduch
- voda pre vonkajšiu alebo vnútornú
inštaláciu

Kompaktné tepelné čerpadlo vzduch - voda pre vonkajšiu alebo vnútornú inštaláciu

Kompaktné tepelné čerpadlo vzduch - voda rady Aiwa pre vonkajšiu alebo vnútornú inštaláciu s možnosťou modulácie výkonu. Maximálna výstupná teplota vykurovacej vody až do 65°C. Kompaktná konštrukcia s uzavretým chladivovým okruhom s Copeland Scroll kompresorom a kondenzátorom. Integrovaný elektrický rozvádzač s reguláciou. Široké využitie od vykurovania prípadne chladenia rodinných domov ako aj komfortný ohrev teplej pitnej vody. Aktívne chladenie reverzným chodom možné štandardne. Jednoduchá inštalácia bez nutnosti zložitej kabeláže a chladiarenského pripojenia. Optimalizované nielen pre nízkoteplotné vykurovacie systémy a nízkoenergetické domy ale aj domy po energetickej rekonštrukcii so strednými vykurovacími teplotami. Veľmi nízka hladina zvuku počas prevádzky.

Vstavané obehové čerpadlo kondenzátora, záložný výhrevný zdroj 6 kW a pribalený 3-cestný ventil pre ohrev teplej úžitkovej vody.

Komunikácia cez otvorene rozhranie ModBus a možnosť pripojenia a monitorovania systému cez Internet.

Technické informácie o tepelnom čerpadle WAMAK

typ :	AiWa 16i EVI H In VarioSONIC	Dáta aktualizované k dátumu :	2017-11-23 15:22:00
kód :	WAii1262	Jazyk :	Slovensky

Nominálne výkonové dáta podľa normy EN 14511

tepelný výkon :	5.03 ~ 20.21 kW	príkon :	1.34 ~ 5.20 kW
chladiaci výkon :	3.69 ~ 15.01 kW	COP :	4.2 [50 Hz]

* Údaje pri podmienkach A2°C/W35°C

Nominálne výkonové dáta pre chladenie v reverznom chode

chladiaci výkon - reverzná prevádzka :	5.57 ~ 18.75 kW	ERR :	4.4 [50 Hz]
príkon - reverzná prevádzka :	1.50 ~ 4.28 kW	* Údaje pri podmienkach A35°C/W18°C	

Hraničné rozsahy teplôt

minimálna teplota zdroja :	-25°C	minimálna teplota výstupu :	+12°C
maximálna teplota zdroja :	+40°C	maximálna teplota výstupu :	+65°C

Mechanické údaje

šírka :	900 mm	váha vnútri :	290 kg
hĺbka :	6500 mm	váha vonku :	0 kg
výška :	1890 mm	vonkajšia jednotka :	0

Hlučnosť

hlučnosť vnútri Lp (1m) :	39 dB(A)	hlučnosť vonku Lp (10m / max otáčky) :	0 dB(A)
-----------------------------	----------	--	---------

Vlastnosti chladivového okruhu

chladivo :	R410a	triska vnútri :	EEV
objem chladiva :	5.9 kg	triska ekonomizér :	EEV
náplň nad 8 metrov dĺžky prepoja :	--- kg/m	triska vonku :	EEV

* pri tepelných čerpadlách Vzduch - Voda prevedenie SPLIT sú tepelné čerpadlá z výroby tlakované dusíkom a musia byť odborne plnené chladivom pri uvedení systému do chodu oprávnenou osobou

Dimenzie pripojení, prietoky , tlakové straty

pripojovací rozmer - primárna strana :	700mm x 700mm	tlaková strata - primárna strana :	0.025 ~ 0.031 kPa
pripojovací rozmer - sekundárna strana :	1.1/4 "	tlaková strata - sekundárna strana :	max 12 kPa
prietok - primárna strana :	1480 ~ 6010 m ³ /hod	Doporučené ΔT primárna strana :	7 K
prietok - sekundárna strana :	0.88 ~ 3.50 m ³ /hod	Doporučené ΔT sekundárna strana :	5 K

Elektrické pripojenie

dimenzia káblu pre hlavný prívod :	5x4 mm ²	prúd - nominálny :	8.61 / 3.0 A
------------------------------------	---------------------	--------------------	-----------------

dimenzia káblu pre napájanie primárneho zdroja :	5x4+LAN mm ²	prúd - maximálny :	24.32 / 8.50 A
napätie :	3 x 400 V	softštartér :	Inverter
istenie :	20 A	prúd nábehový :	RAMP A

Výbava

inštalované sekundárne obehové čerpadlo :	Áno	Inštalovaný regulátor tepelného čerpadla :	SIEMENS RVS 21
Ventilátor :	EC 500 mm ErP	Ovládanie zmiešavaného okruhu :	Áno
inštalované bivalentné dokurovanie :	6 kW	Ovládanie priameho okruhu :	Áno
trojcestný prepínací ventil - pribalený :	Áno	Aktívne chladenie :	Áno
ModBus :	s prídavným modulom	Ovládanie solárnej sústavy :	Áno
WebControl :	s WebServerom		

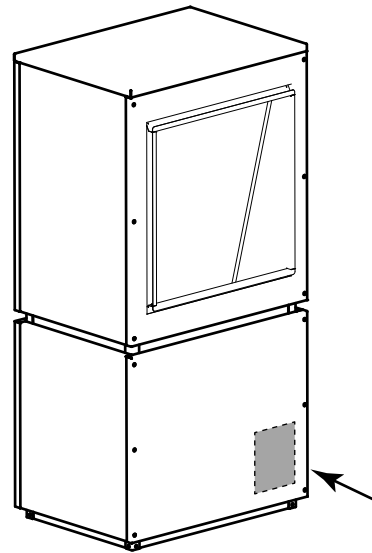
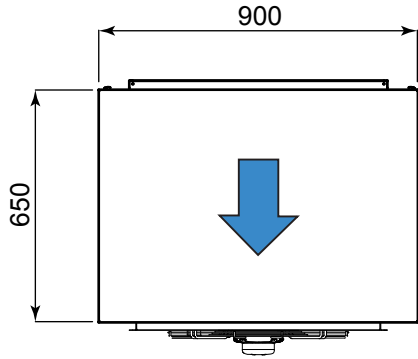
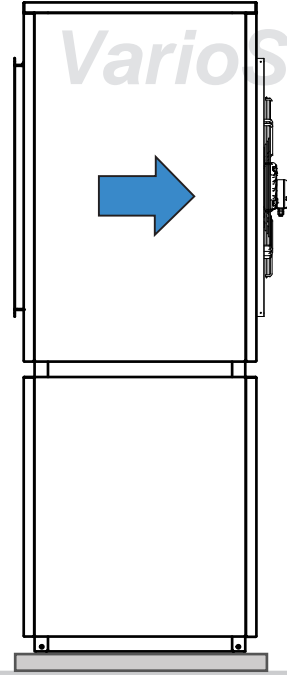
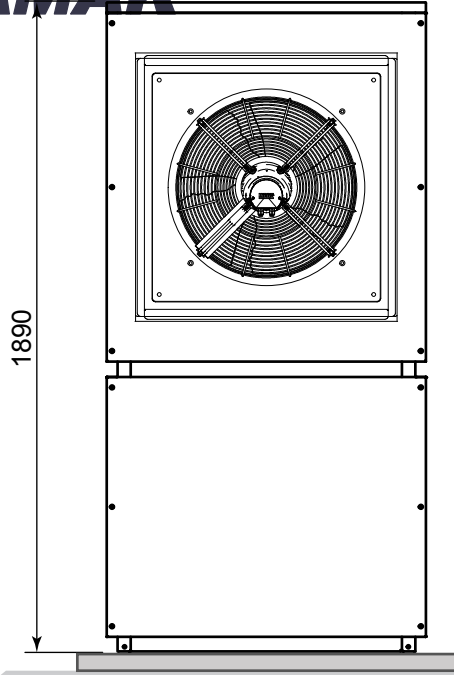
!!! Technické zmeny vyhradené !!!



Frequency Hz	zdroj	výstupná teplota 35°C			výstupná teplota 55°C		
		Heating capacity kW	Input kW	COP	Heating capacity kW	Input kW	COP
117	-22	10.91	4.83	2.26	-0	-0	-0
117	-15	13.81	4.98	2.78	15.07	7.23	2.09
117	-7	16.72	5.10	3.29	17.81	7.55	2.36
117	2	20.22	5.20	3.90	-0	-0	-0
117	7	-0	-0	-0	-0	-0	-0
117	10	-0	-0	-0	-0	-0	-0
117	15	-0	-0	-0	-0	-0	-0
100	-22	9.65	4.17	2.32	-0	-0	-0
100	-15	12.37	4.27	2.91	13.44	6.24	2.16
100	-7	14.84	4.33	3.44	15.79	6.48	2.44
100	2	17.93	4.39	4.09	18.66	6.58	2.84
100	7	-0	-0	-0	20.41	6.64	3.08
100	10	-0	-0	-0	21.58	6.66	3.25
100	15	-0	-0	-0	21.58	6.66	3.25
90	-22	8.65	3.76	2.31	-0	-0	-0
90	-15	11.20	3.82	2.94	12.27	5.75	2.14
90	-7	13.46	3.86	3.49	14.39	5.83	2.47
90	2	16.25	3.90	4.18	16.99	5.93	2.87
90	7	18.2	3.90	4.67	18.49	5.95	3.11
90	10	19.44	3.90	4.99	19.64	5.97	3.30
90	15	19.44	3.90	4.99	19.64	5.97	3.30
75	-22	6.96	3.15	2.22	-0	-0	-0
75	-15	9.26	3.15	2.95	10.19	4.79	2.13
75	-7	11.18	3.17	3.54	12.00	4.86	2.48
75	2	13.51	3.19	4.24	14.02	4.92	2.86
75	7	15.07	3.17	4.76	15.36	4.94	3.12
75	10	16.12	3.17	5.09	16.31	4.94	3.31
75	15	16.12	3.17	5.09	16.31	4.94	3.31
50	-22	5.10	2.12	2.42	-0	-0	-0
50	-15	5.93	2.10	2.84	6.50	3.05	2.14
50	-7	7.16	2.10	3.43	7.84	3.31	2.37
50	2	8.63	2.07	4.17	9.22	3.33	2.77
50	7	9.61	2.05	4.69	10.09	3.33	3.04
50	10	10.29	2.03	5.07	10.68	3.17	3.37
50	15	-0	-0	-0	-0	-0	-0
30	-22	-0	-0	-0	-0	-0	-0
30	-15	-0	-0	-0	-0	-0	-0
30	-3.5	4.51	1.34	3.37	4.79	1.77	2.71
30	2	5.00	1.34	3.73	5.29	1.83	2.90
30	7	5.49	1.30	4.23	5.76	1.87	3.09
30	10	5.80	1.28	4.54	6.07	1.89	3.22
30	15	5.80	1.28	4.54	6.07	1.89	3.22



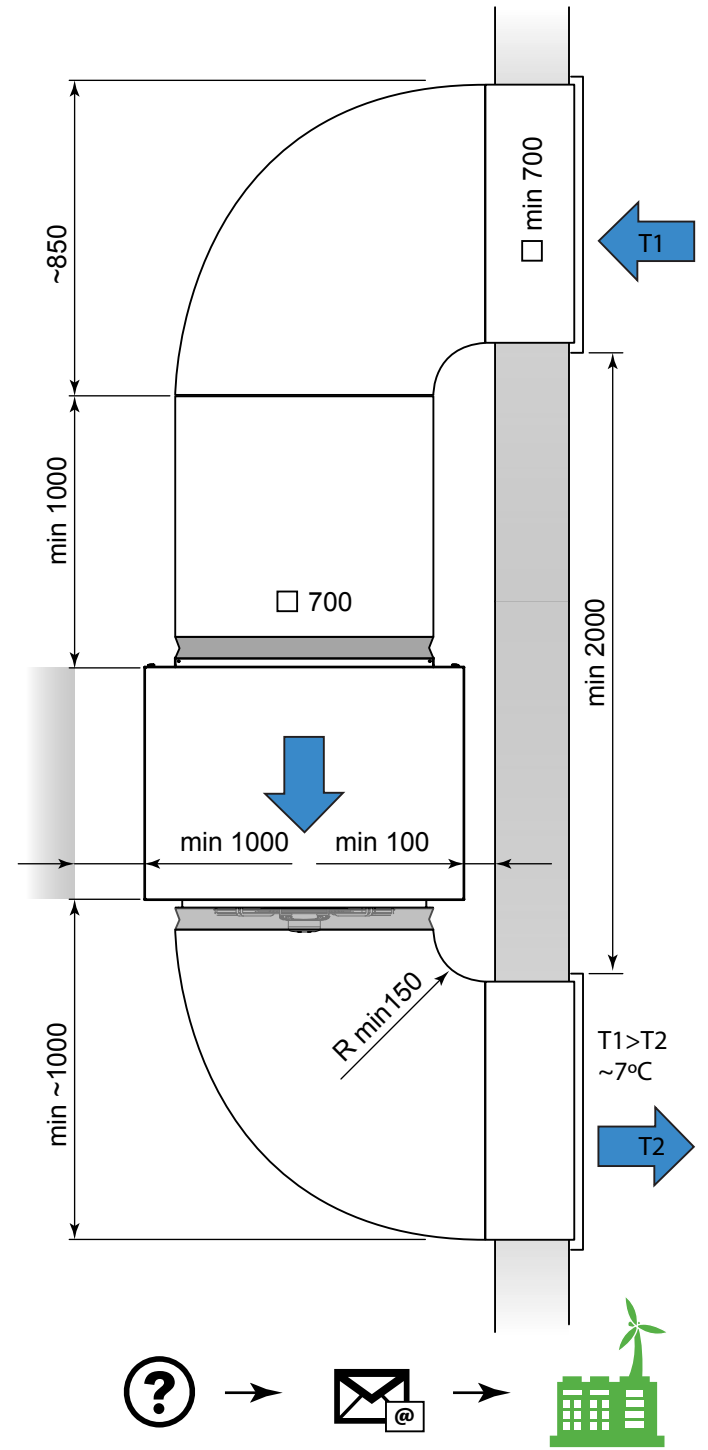
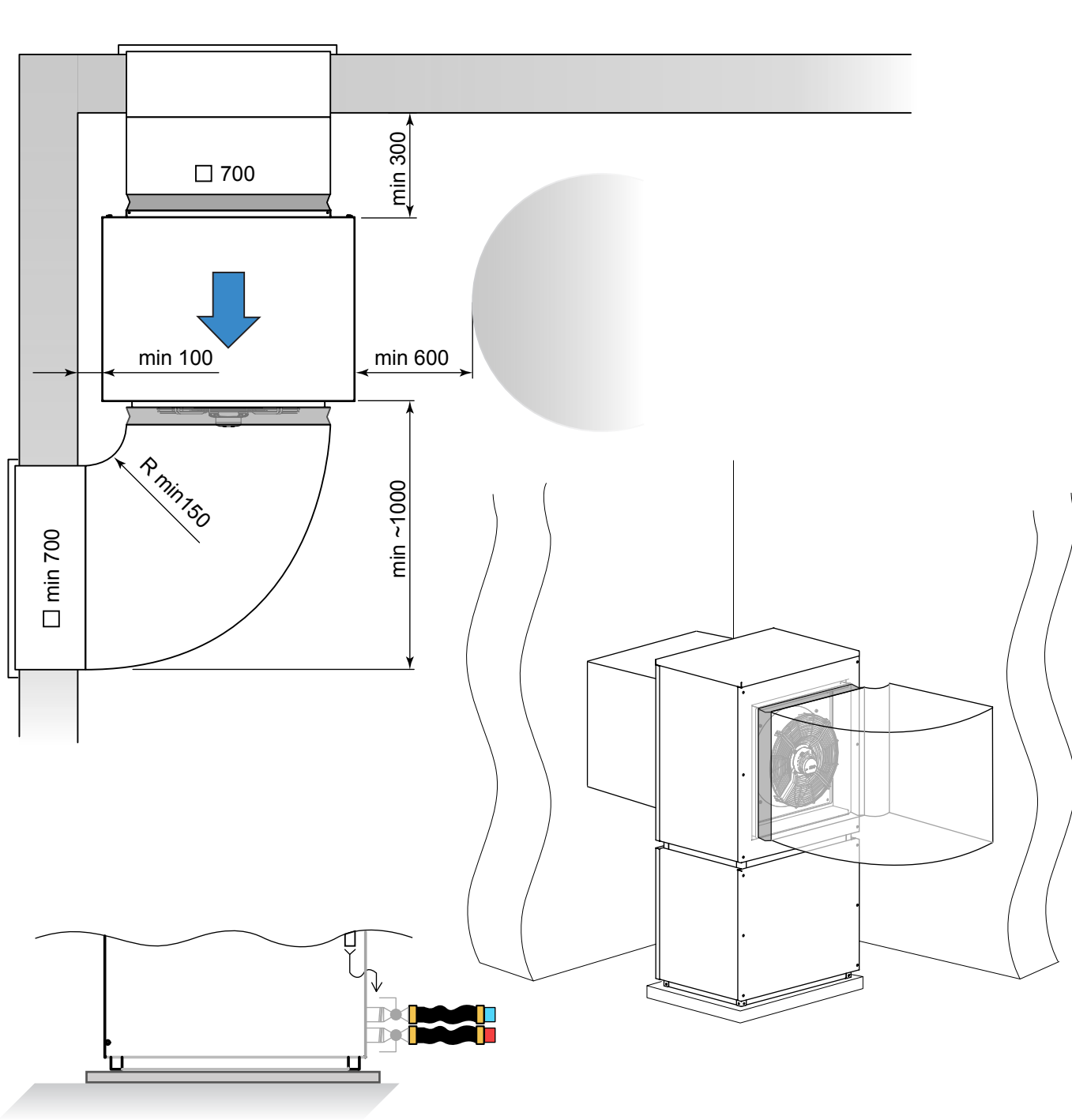
AiWa 16i EVI H In Vario SONIC

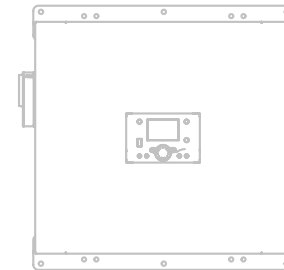
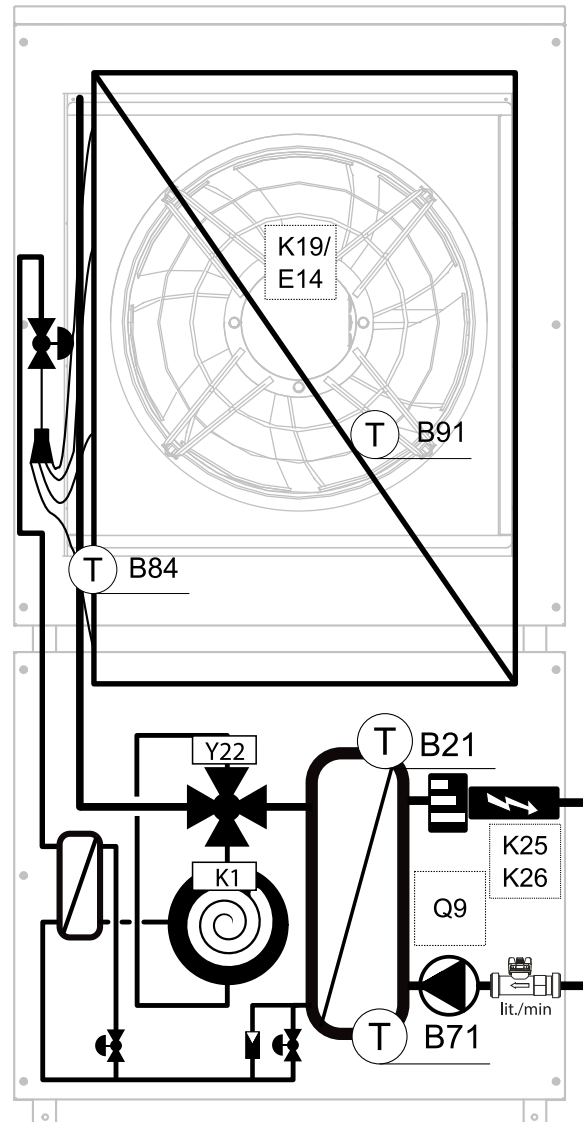


380V / 50 Hz
(230V / 50 Hz)

CONTROL

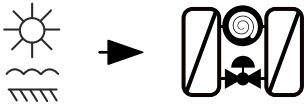
750



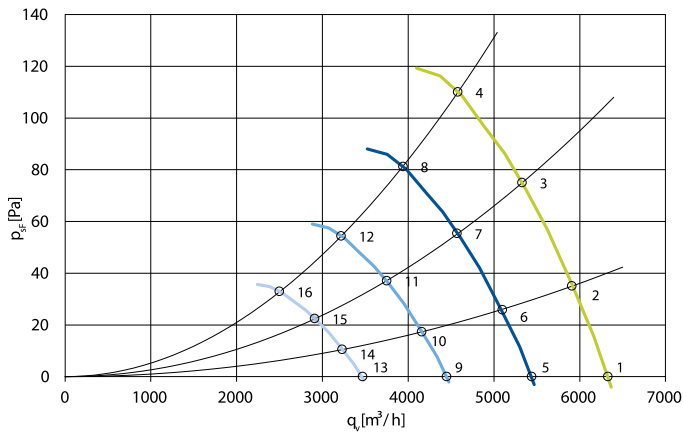




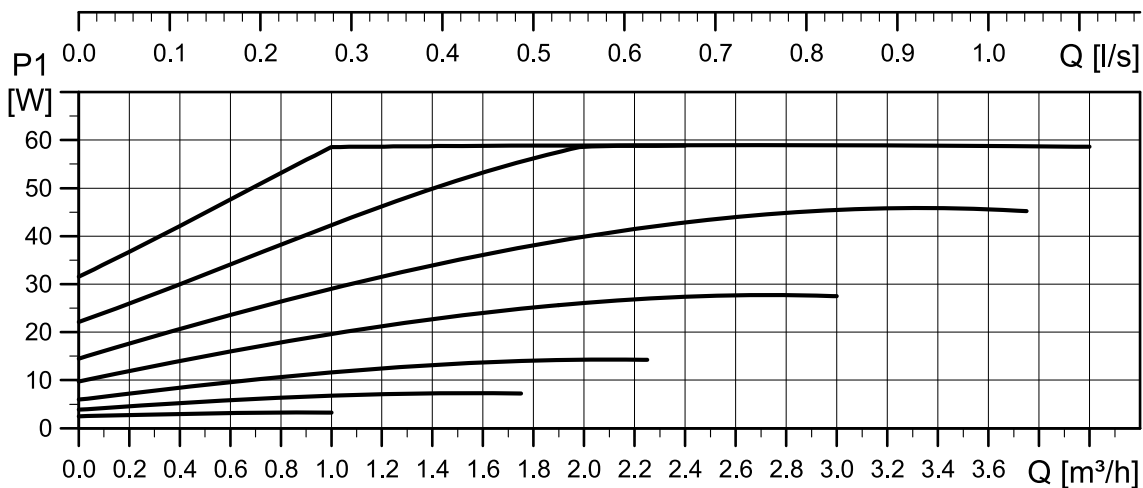
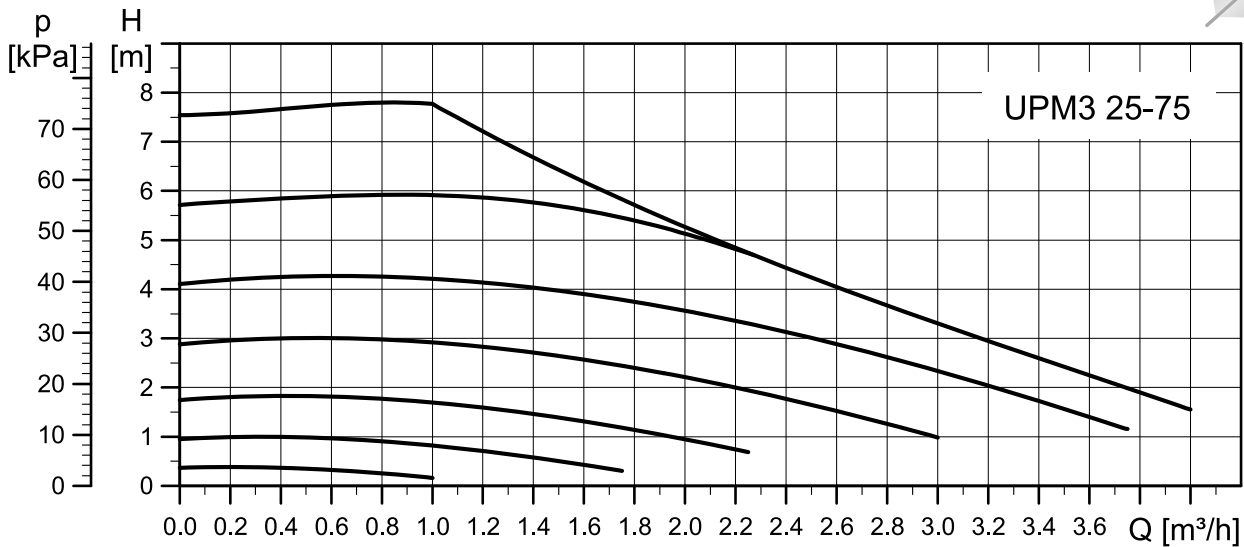
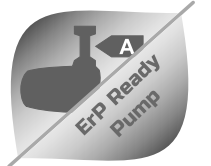
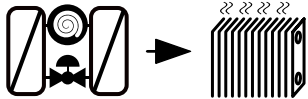
AiWa 16i EVI H In
VarioS

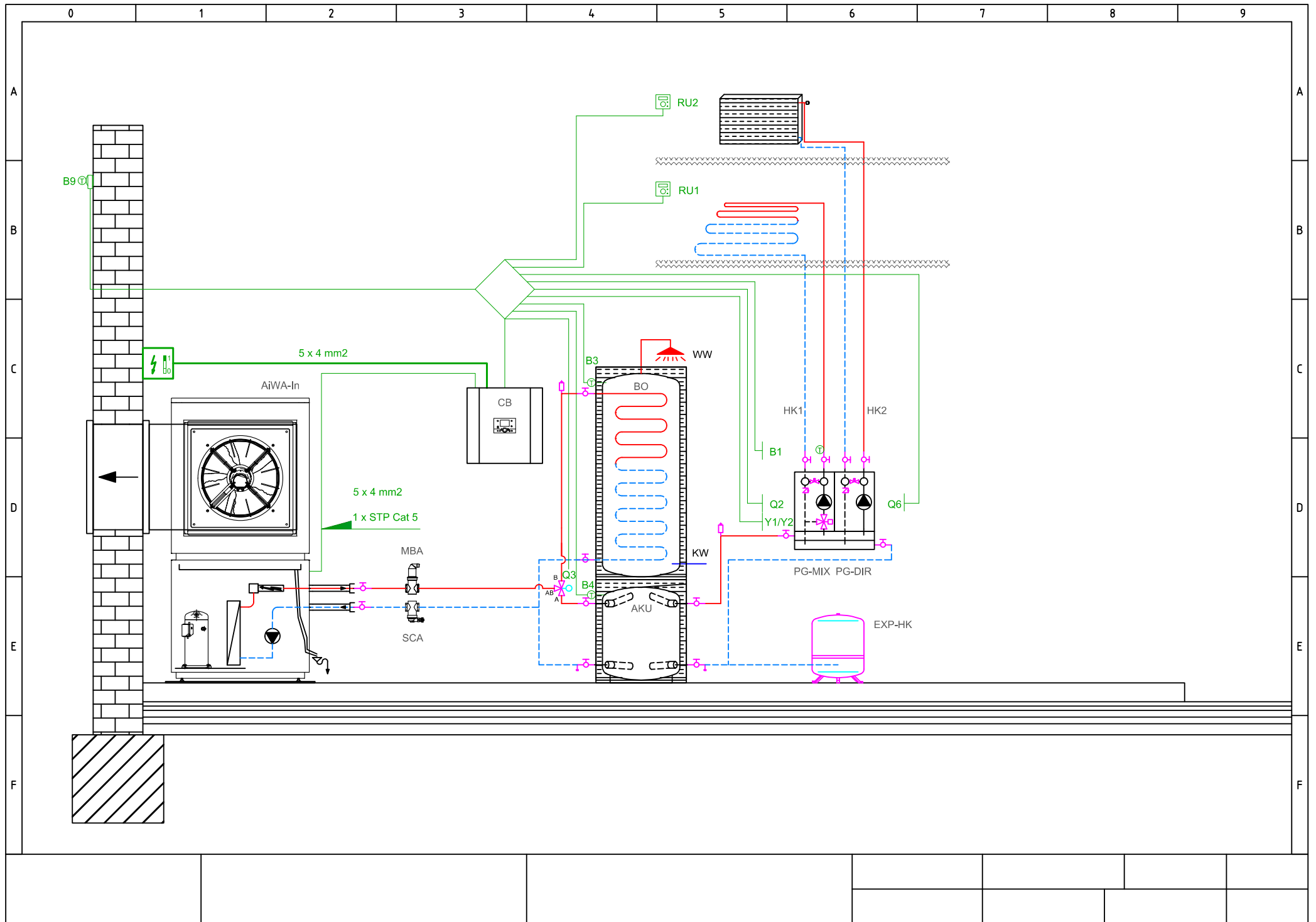


EC Fan 500mm



	U [V]	f [Hz]	n [RPM]	q_v [m³/h]	P_{st} [Pa]	P_e [W]	I [A]	L_{wAout} [dB (A)]	$T_{a max}$ [°C]
1	230	50	1280	6330	0	206	1.39	70	65
2	230	50	1280	5910	35	245	1.64	70	65
3	230	50	1280	5330	75	296	1.97	70	65
4	230	50	1280	4580	110	326	2.16	73	65
5	230	50	1100	5440	0	135	0.94	66	65
6	230	50	1100	5100	26	165	1.13	67	65
7	230	50	1100	4570	55	195	1.33	66	65
8	230	50	1100	3940	81	212	1.42	69	65
9	230	50	900	4450	0	81	0.59	61	65
10	230	50	900	4160	17	92	0.66	61	65
11	230	50	900	3750	37	110	0.78	60	65
12	230	50	900	3220	54	122	0.85	63	65
13	230	50	700	3470	0	43	0.34	55	65
14	230	50	700	3230	10	49	0.38	54	65
15	230	50	700	2910	22	56	0.42	54	65
16	230	50	700	2500	33	64	0.47	57	65



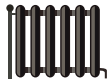




ENERG Y IJA
енергия - ενεργεια IE IA

WAMAK

AiWa 16i EVI H In
VarioSONIC



55 °C

35 °C



A++ **A++**



47 dB



- dB

■ 14	■ 14
■ 11	■ 10
■ 6	■ 6
kW	kW



2015

811/2013

**AiWa 16i EVI H In
VarioSONIC**

ErP Data

	55 °C	35 °C
Energy class	A++	A++
η [%]	132	163
P_{rated} [kW]	11	10
Q_{HE} [kWh/y]	10273	8331
SCOP [-]	3.31	4.07
$T_{bivalent}$ [°C]	-	-9

	A+	A++
Energy class	A+	A++
η [%]	105	145
P_{rated} [kW]	14	14
Q_{HE} [kWh/y]	15706	11329
SCOP [-]	2.62	3.62
$T_{bivalent}$ [°C]	-	-9

	A++	A++
Energy class	A++	A++
η [%]	150	150
P_{rated} [kW]	6	6
Q_{HE} [kWh/y]	5774	5770
SCOP [-]	3.76	3.76
$T_{bivalent}$ [°C]	-	-

CONTROLLER



+ QAA55/75	class VII	3.5% ↓
- QAA55/75	class III	1.5% ↓



SERVICE