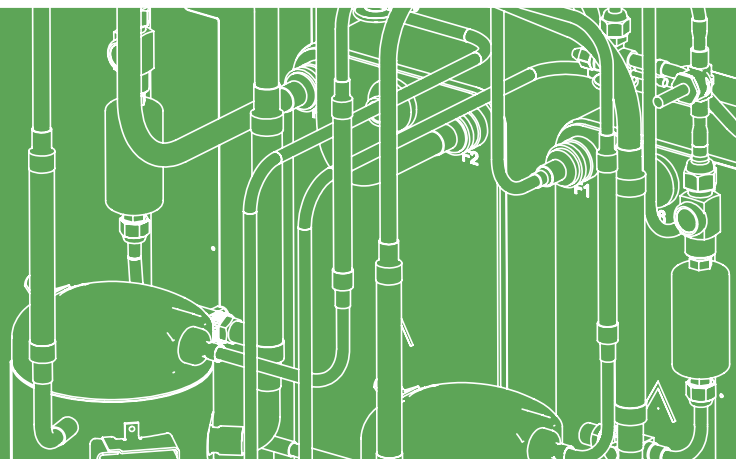


WAMAK

AiWa 16i EVI
H Out



VarioSONIC



Kompaktné tepelné čerpadlo vzduch
- voda pre vonkajšiu alebo vnútornú
inštaláciu

Kompaktné tepelné čerpadlo vzduch - voda pre vonkajšiu alebo vnútornú inštaláciu

Kompaktné tepelné čerpadlo vzduch - voda rady Aiwa pre vonkajšiu alebo vnútornú inštaláciu s možnosťou modulácie výkonu. Maximálna výstupná teplota vykurovacej vody až do 65°C. Kompaktná konštrukcia s uzavretým chladivovým okruhom s Copeland Scroll kompresorom a kondenzátorom. Integrovaný elektrický rozvádzač s reguláciou. Široké využitie od vykurovania prípadne chladenia rodinných domov ako aj komfortný ohrev teplej pitnej vody. Aktívne chladenie reverzným chodom možné štandardne. Jednoduchá inštalácia bez nutnosti zložitej kabeláže a chladiarenského pripojenia. Optimalizované nielen pre nízkoteplotné vykurovacie systémy a nízkoenergetické domy ale aj domy po energetickej rekonštrukcii so strednými vykurovacími teplotami. Veľmi nízka hladina zvuku počas prevádzky.

Vstavané obehové čerpadlo kondenzátora, záložný výhrevný zdroj 6 kW a pribalený 3-cestný ventil pre ohrev teplej úžitkovej vody.

Komunikácia cez otvorene rozhranie ModBus a možnosť pripojenia a monitorovania systému cez Internet.

Technické informácie o tepelnom čerpadle WAMAK

typ :	AiWa 16i EVI H Out VarioSONIC	Dáta aktualizované k dátumu :	2018-01-04 00:01:43
kód :	WAie1262	Jazyk :	Slovensky

Nominálne výkonové dáta podľa normy EN 14511

tepelný výkon :	5.03 ~ 20.21 kW	príkon :	1.34 ~ 5.20 kW
chladiaci výkon :	3.69 ~ 15.01 kW	COP :	4.2 [50 Hz]

* Údaje pri podmienkach A2°C/W35°C

Nominálne výkonové dáta pre chladenie v reverznom chode

chladiaci výkon - reverzná prevádzka :	5.57 ~ 18.75 kW	ERR :	4.4 [50 Hz]
príkon - reverzná prevádzka :	1.50 ~ 4.28 kW	* Údaje pri podmienkach A35°C/W18°C	

Hraničné rozsahy teplôt

minimálna teplota zdroja :	-25°C	minimálna teplota výstupu :	+12°C
maximálna teplota zdroja :	+40°C	maximálna teplota výstupu :	+65°C

Mechanické údaje

šírka :	900 mm	váha vnútri :	0 kg
hĺbka :	6500 mm	váha vonku :	295 kg
výška :	1890 mm	vonkajšia jednotka :	AiWa-O

Hlučnosť

hlučnosť vnútri Lp (1m) :	0 dB(A)	hlučnosť vonku Lp (10m / max otáčky) :	39 dB(A)
-----------------------------	---------	--	----------

Vlastnosti chladivového okruhu

chladivo :	R410a	triska vnútri :	EEV
objem chladiva :	5.9 kg	triska ekonomizér :	EEV
náplň nad 8 metrov dĺžky prepoja :	--- kg/m	triska vonku :	EEV

* pri tepelných čerpadlách Vzduch - Voda prevedenie SPLIT sú tepelné čerpadlá z výroby tlakované dusíkom a musia byť odborne plnené chladivom pri uvedení systému do chodu oprávnenou osobou

Dimenzie pripojení, prietoky , tlakové straty

pripojovací rozmer - primárna strana :	---	tlaková strata - primárna strana :	0.025 ~ 0.031 kPa
pripojovací rozmer - sekundárna strana :	1.1/4 "	tlaková strata - sekundárna strana :	max 12 kPa
prietok - primárna strana :	1480 ~ 6010 m ³ /hod	Doporučené ΔT primárna strana :	7 K
prietok - sekundárna strana :	0.88 ~ 3.50 m ³ /hod	Doporučené ΔT sekundárna strana :	5 K

Elektrické pripojenie

dimenzia káblu pre hlavný prívod :	5x4 mm ²	prúd - nominálny :	8.61 / 3.0 A
------------------------------------	---------------------	--------------------	-----------------

dimenzia káblu pre napájanie primárneho zdroja :	5x4+LAN mm ²	prúd - maximálny :	24.32 / 8.50 A
napätie :	3 x 400 V	softštartér :	Inverter
istenie :	20 A	prúd nábehový :	RAMP A

Výbava

inštalované sekundárne obehové čerpadlo :	Áno	Inštalovaný regulátor tepelného čerpadla :	SIEMENS RVS 21
Ventilátor :	EC 630 mm ErP	Ovládanie zmiešavaného okruhu :	Áno
inštalované bivalentné dokurovanie :	6 kW	Ovládanie priameho okruhu :	Áno
trojcestný prepínací ventil - pribalený :	Áno	Aktívne chladenie :	Áno
ModBus :	s prídavným modulom	Ovládanie solárnej sústavy :	Áno
WebControl :	s WebServerom		

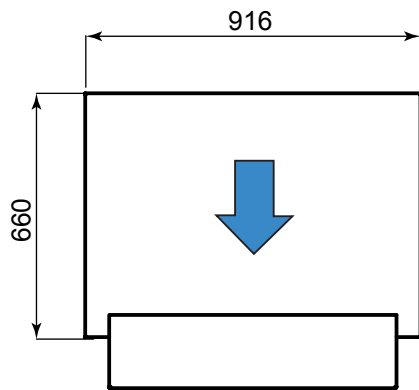
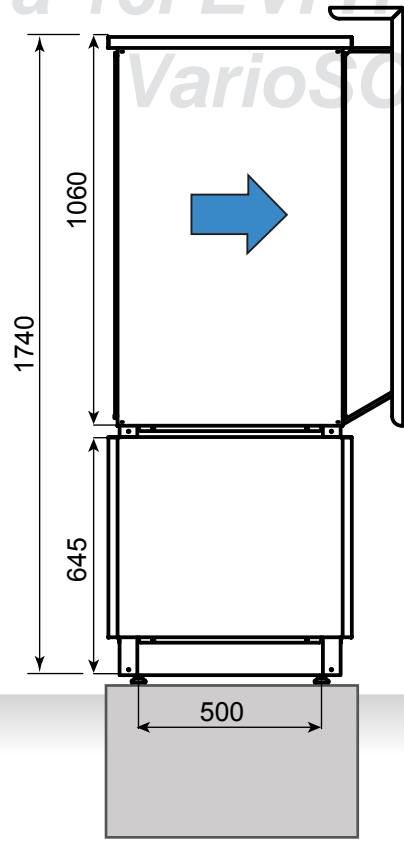
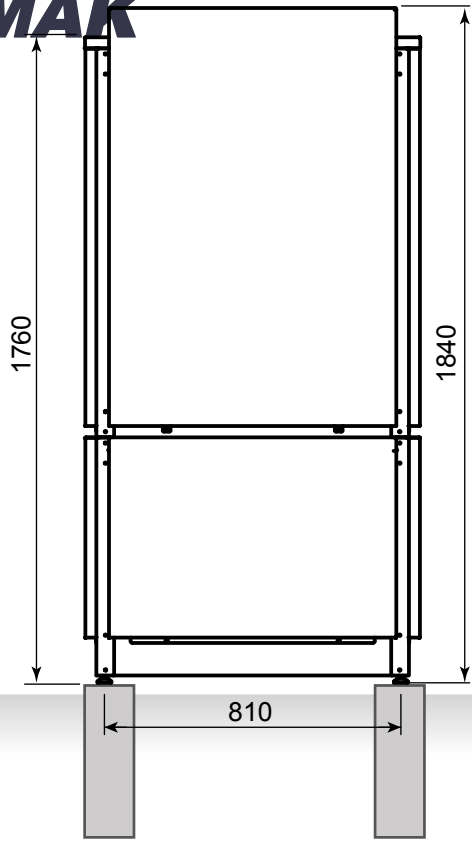
!!! Technické zmeny vyhradené !!!




Frequency Hz	zdroj	výstupná teplota 35°C			výstupná teplota 55°C		
		Heating capacity kW	Input kW	COP	Heating capacity kW	Input kW	COP
117	-22	10.91	4.83	2.26	-0	-0	-0
117	-15	13.81	4.98	2.78	15.07	7.23	2.09
117	-7	16.72	5.10	3.29	17.81	7.55	2.36
117	2	20.22	5.20	3.90	-0	-0	-0
117	7	-0	-0	-0	-0	-0	-0
117	10	-0	-0	-0	-0	-0	-0
117	15	-0	-0	-0	-0	-0	-0
100	-22	9.65	4.17	2.32	-0	-0	-0
100	-15	12.37	4.27	2.91	13.44	6.24	2.16
100	-7	14.84	4.33	3.44	15.79	6.48	2.44
100	2	17.93	4.39	4.09	18.66	6.58	2.84
100	7	-0	-0	-0	20.41	6.64	3.08
100	10	-0	-0	-0	21.58	6.66	3.25
100	15	-0	-0	-0	21.58	6.66	3.25
90	-22	8.65	3.76	2.31	-0	-0	-0
90	-15	11.20	3.82	2.94	12.27	5.75	2.14
90	-7	13.46	3.86	3.49	14.39	5.83	2.47
90	2	16.25	3.90	4.18	16.99	5.93	2.87
90	7	18.2	3.90	4.67	18.49	5.95	3.11
90	10	19.44	3.90	4.99	19.64	5.97	3.30
90	15	19.44	3.90	4.99	19.64	5.97	3.30
75	-22	6.96	3.15	2.22	-0	-0	-0
75	-15	9.26	3.15	2.95	10.19	4.79	2.13
75	-7	11.18	3.17	3.54	12.00	4.86	2.48
75	2	13.51	3.19	4.24	14.02	4.92	2.86
75	7	15.07	3.17	4.76	15.36	4.94	3.12
75	10	16.12	3.17	5.09	16.31	4.94	3.31
75	15	16.12	3.17	5.09	16.31	4.94	3.31
50	-22	5.10	2.12	2.42	-0	-0	-0
50	-15	5.93	2.10	2.84	6.50	3.05	2.14
50	-7	7.16	2.10	3.43	7.84	3.31	2.37
50	2	8.63	2.07	4.17	9.22	3.33	2.77
50	7	9.61	2.05	4.69	10.09	3.33	3.04
50	10	10.29	2.03	5.07	10.68	3.17	3.37
50	15	-0	-0	-0	-0	-0	-0
30	-22	-0	-0	-0	-0	-0	-0
30	-15	-0	-0	-0	-0	-0	-0
30	-3.5	4.51	1.34	3.37	4.79	1.77	2.71
30	2	5.00	1.34	3.73	5.29	1.83	2.90
30	7	5.49	1.30	4.23	5.76	1.87	3.09
30	10	5.80	1.28	4.54	6.07	1.89	3.22
30	15	5.80	1.28	4.54	6.07	1.89	3.22

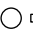


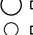


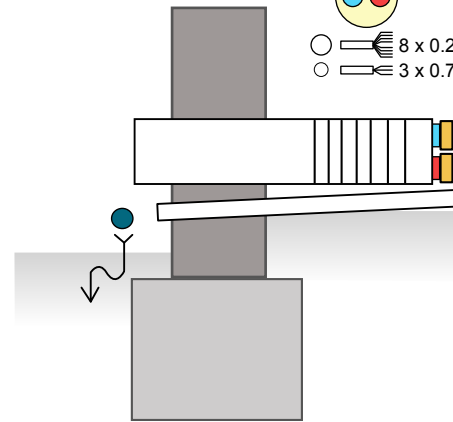
AiWa 16i EVI H Out VarioSONIC

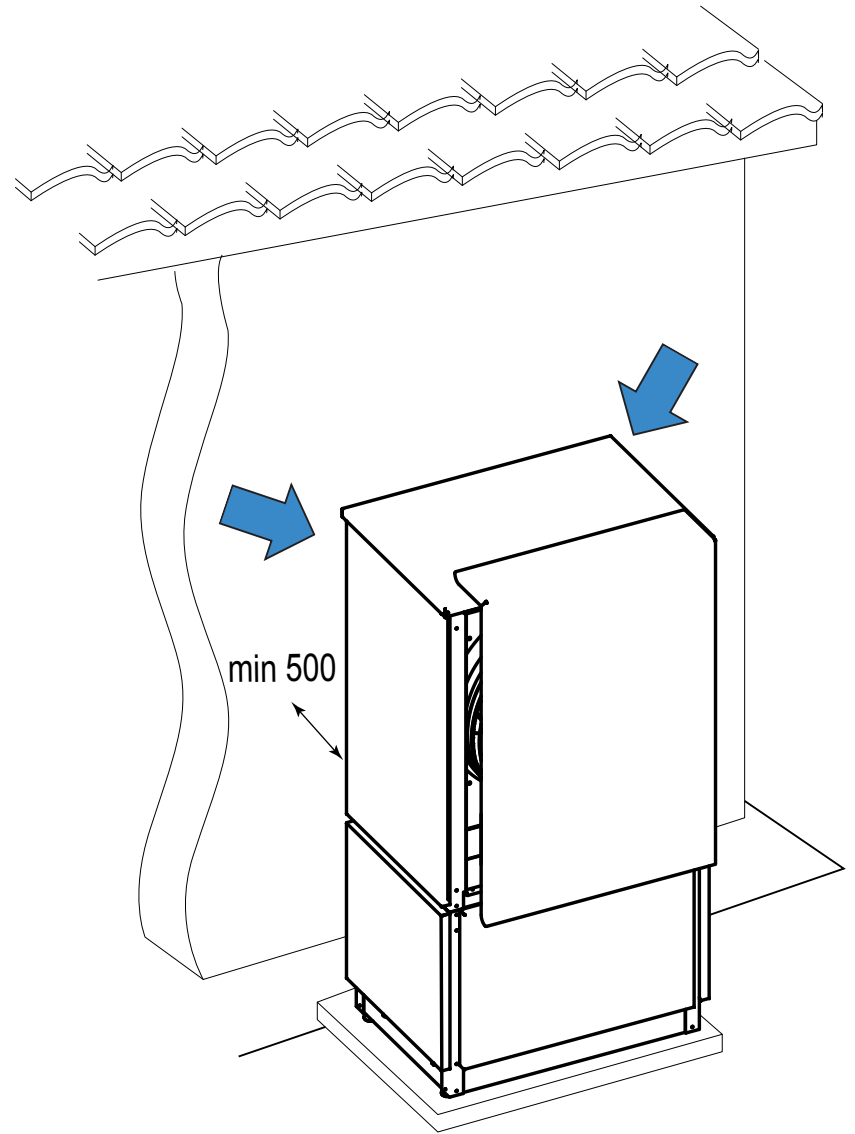
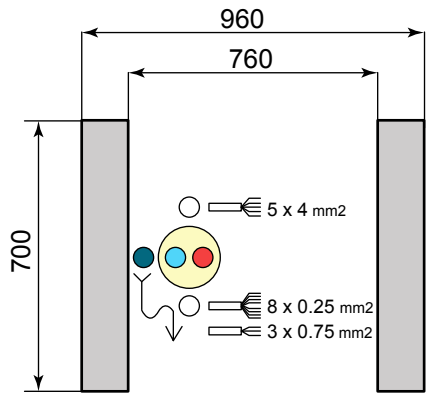
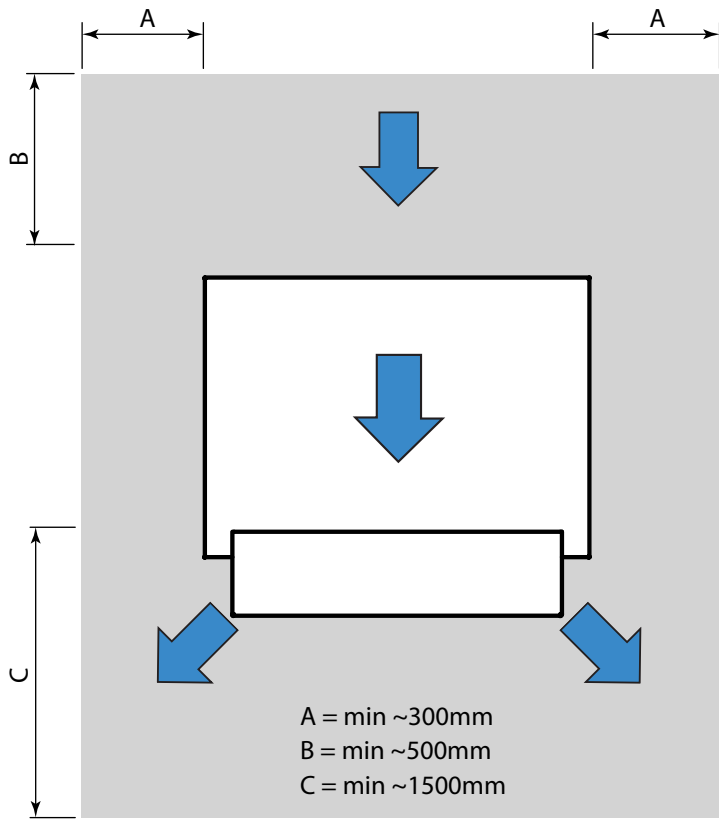


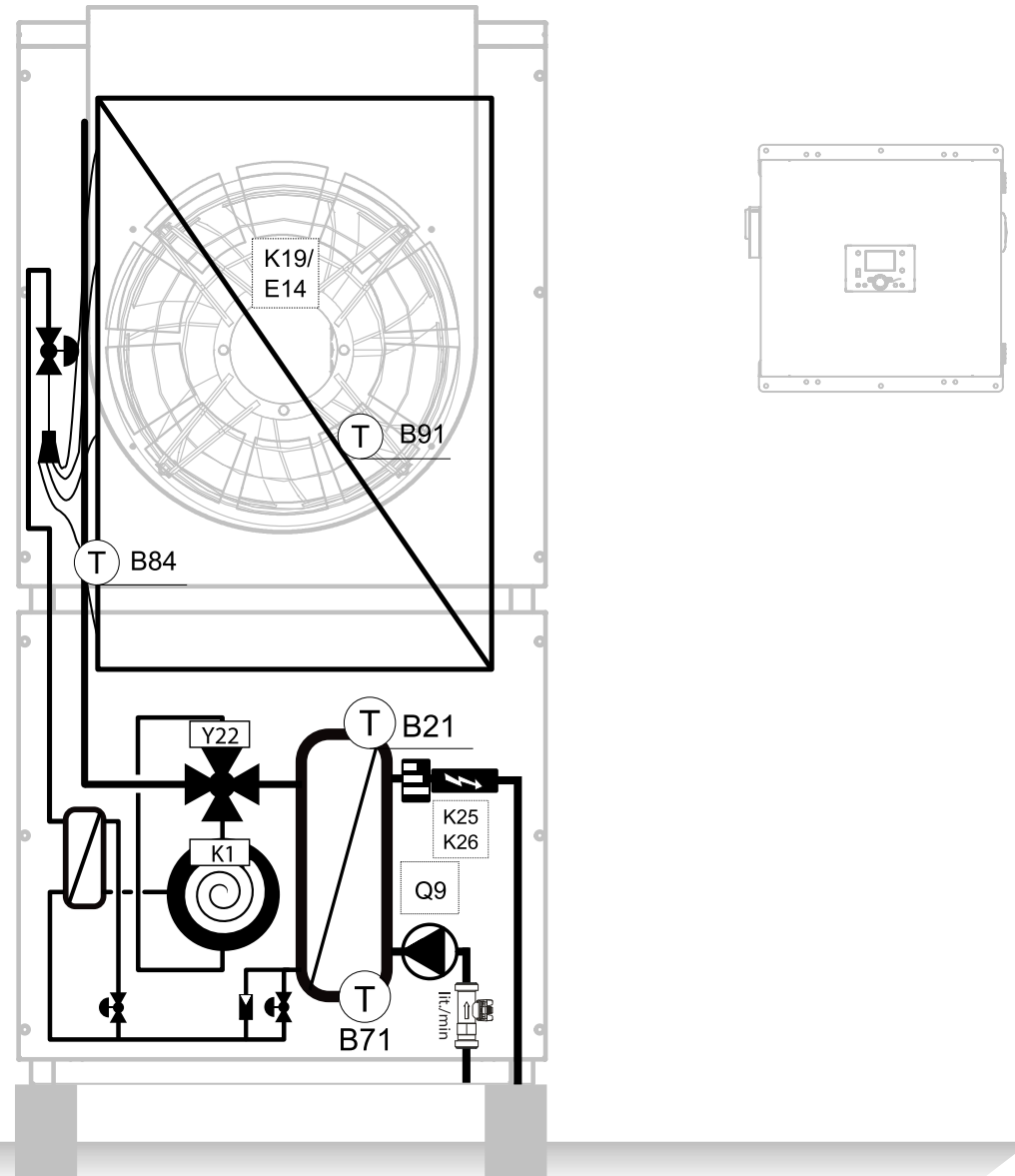

380V / 50 Hz
(230V / 50 Hz)

CONTROL

-  5 x 4 m
- 
-  8 x 0.2
-  3 x 0.7





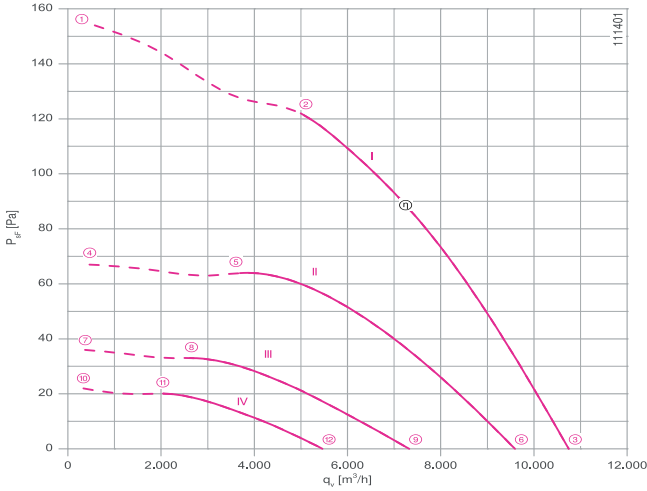




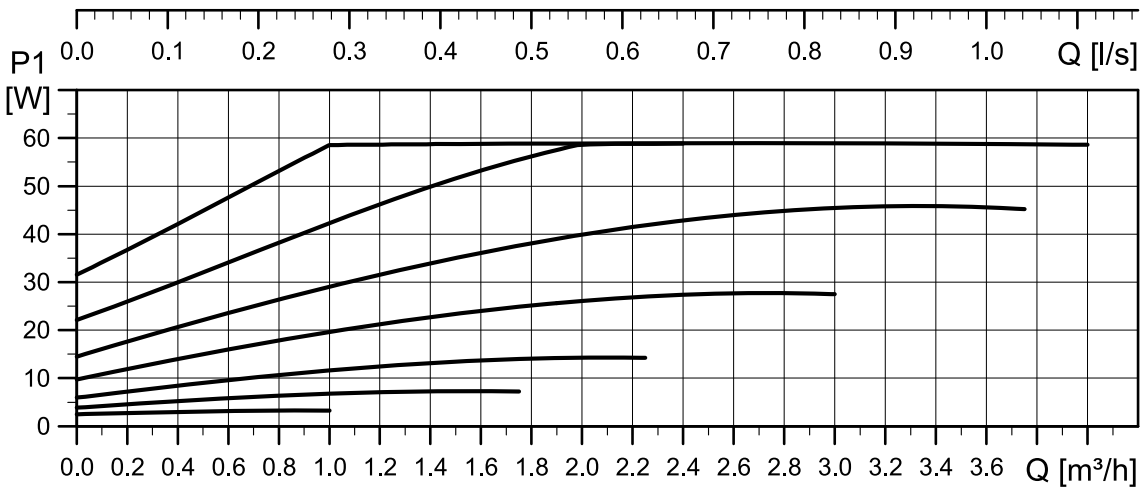
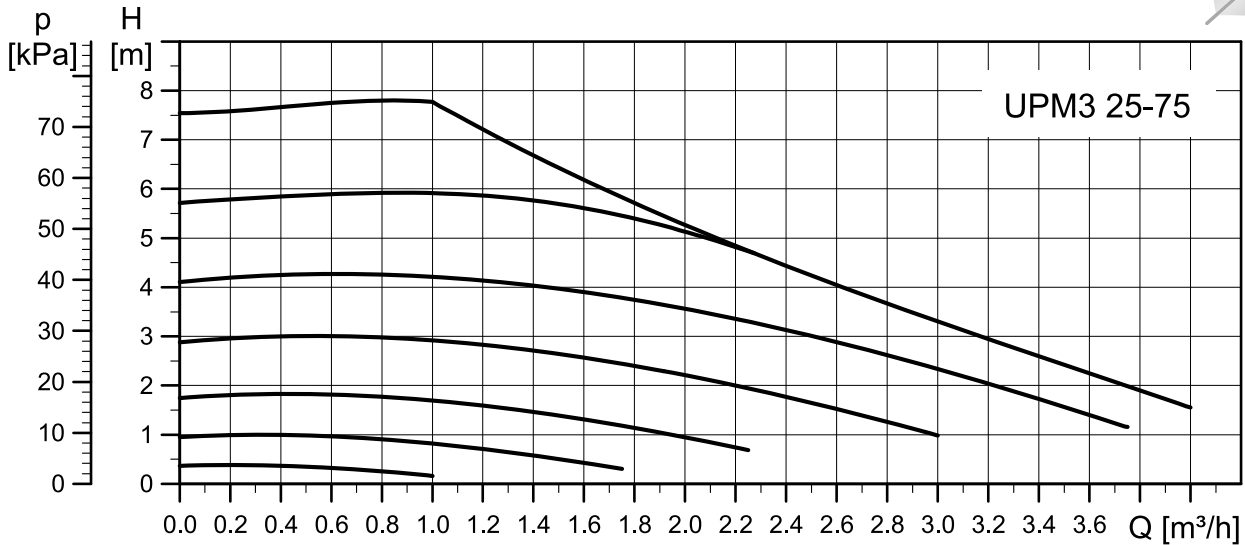
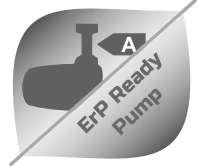
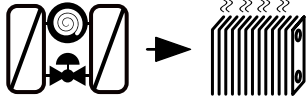
AiWa 16i EVI H Out VarioS

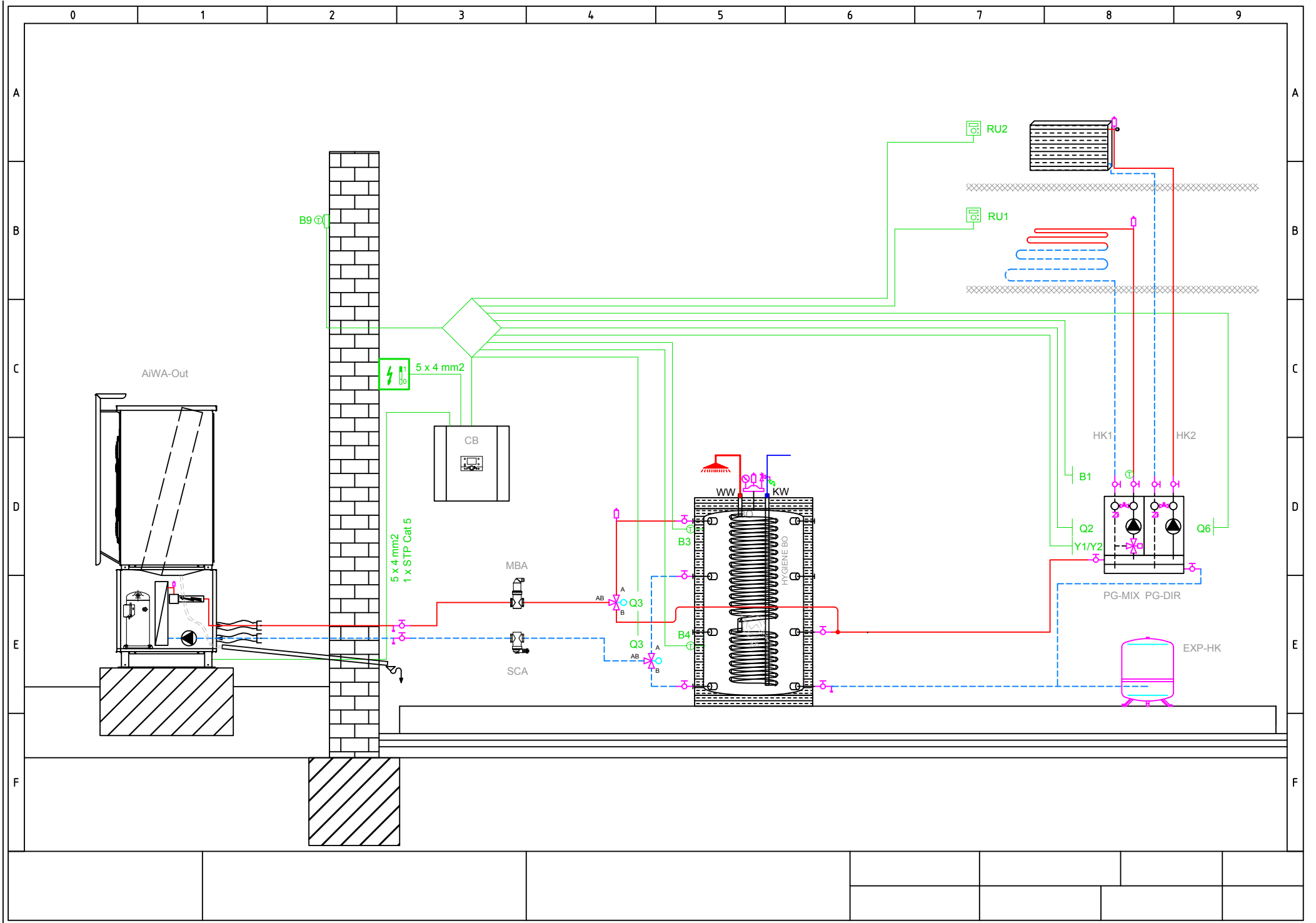


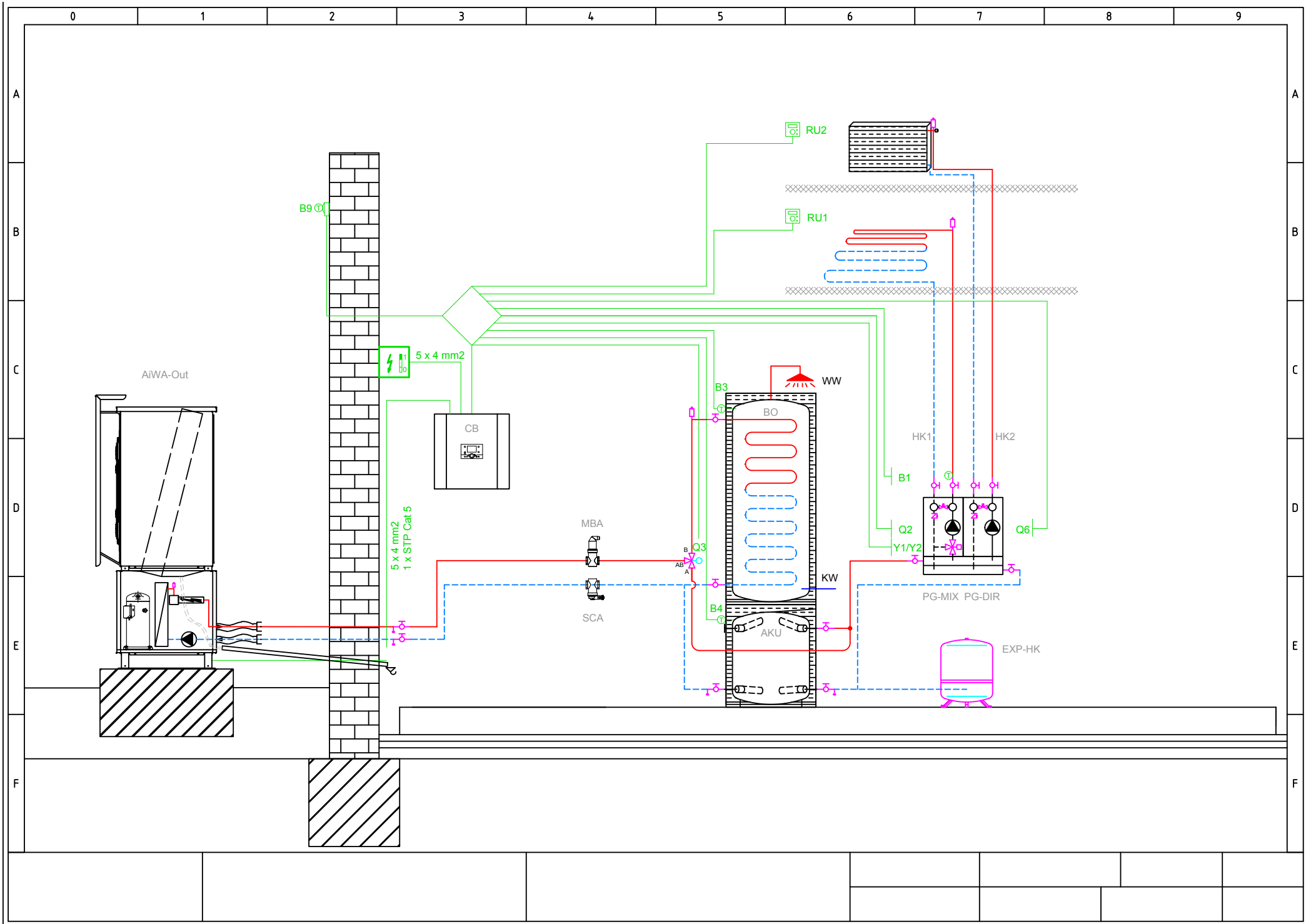
EC Fan 630mm

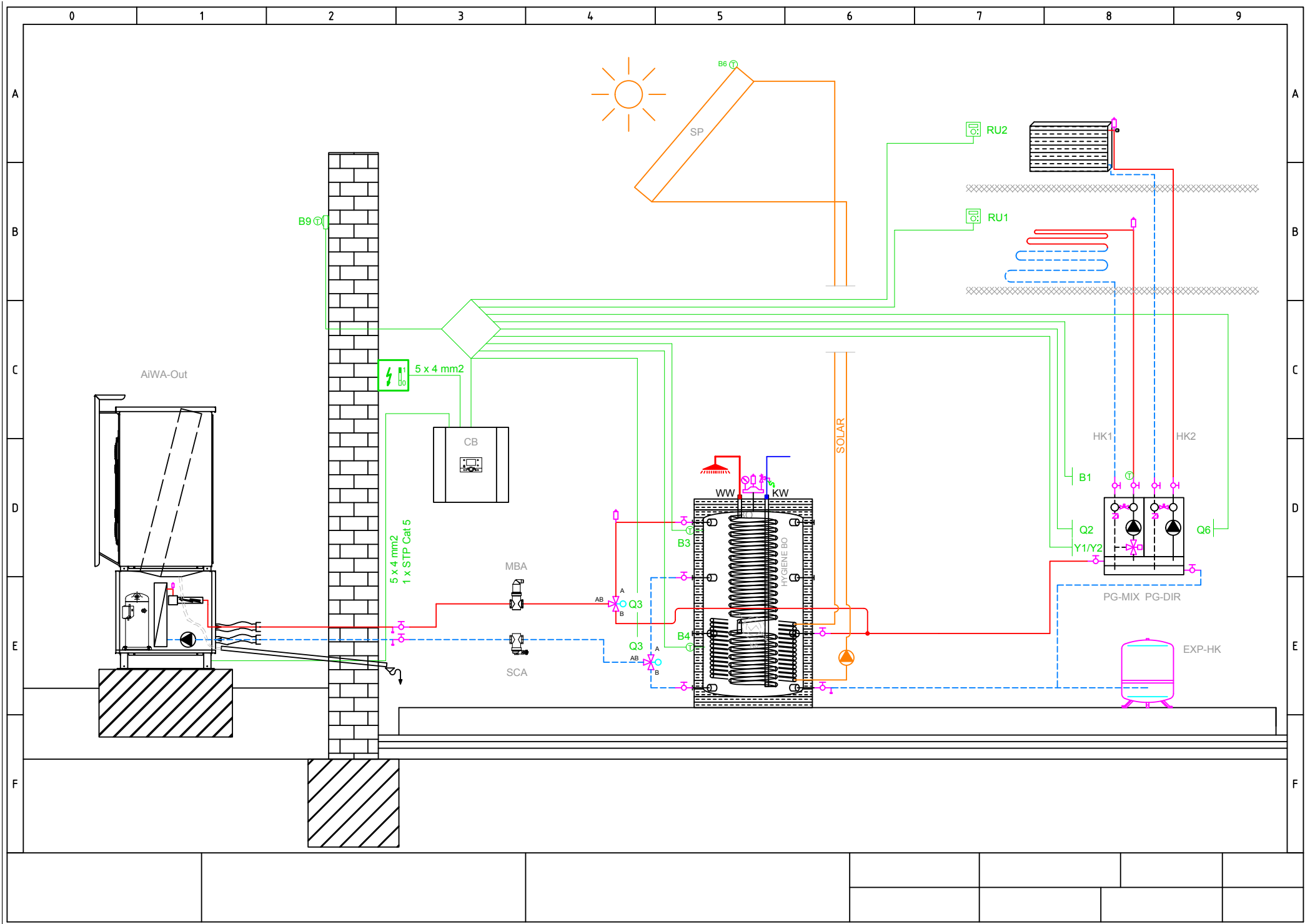


	U V	I A	P ₁ W	n min ⁻¹	L _{WA5} dB(A)
I	230	① 3,70	780	770	
	230*	② 2,90*	640*	870*	73
	230	③ 2,20	480	930	71
II	170	④ 3,20	480	510	
	170	⑤ 3,00	460	630	66
	170	⑥ 2,30	370	840	69
III	135	⑦ 2,60	300	370	
	135	⑧ 2,50	300	460	59
	135	⑨ 2,30	280	640	63
IV	110	⑩ 2,10	200	290	
	110	⑪ 2,10	200	350	52
	110	⑫ 2,00	190	480	56







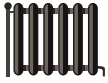




ENERG Y IJA
енергия - ενεργεια IE IA

WAMAK

AiWa 16i EVI H Out
VarioSONIC



55 °C

35 °C



A++

A++



- dB



53 dB

■ 14
■ **11**
■ 6
kW

■ 14
■ **10**
■ 6
kW



2015

811/2013

**AiWa 16i EVI H Out
VarioSONIC**

ErP Data

	55 °C	35 °C
Energy class	A++	A++
η [%]	132	163
P_{rated} [kW]	11	10
Q_{HE} [kWh/y]	10273	8331
SCOP [-]	3.31	4.07
$T_{bivalent}$ [°C]	-	-9

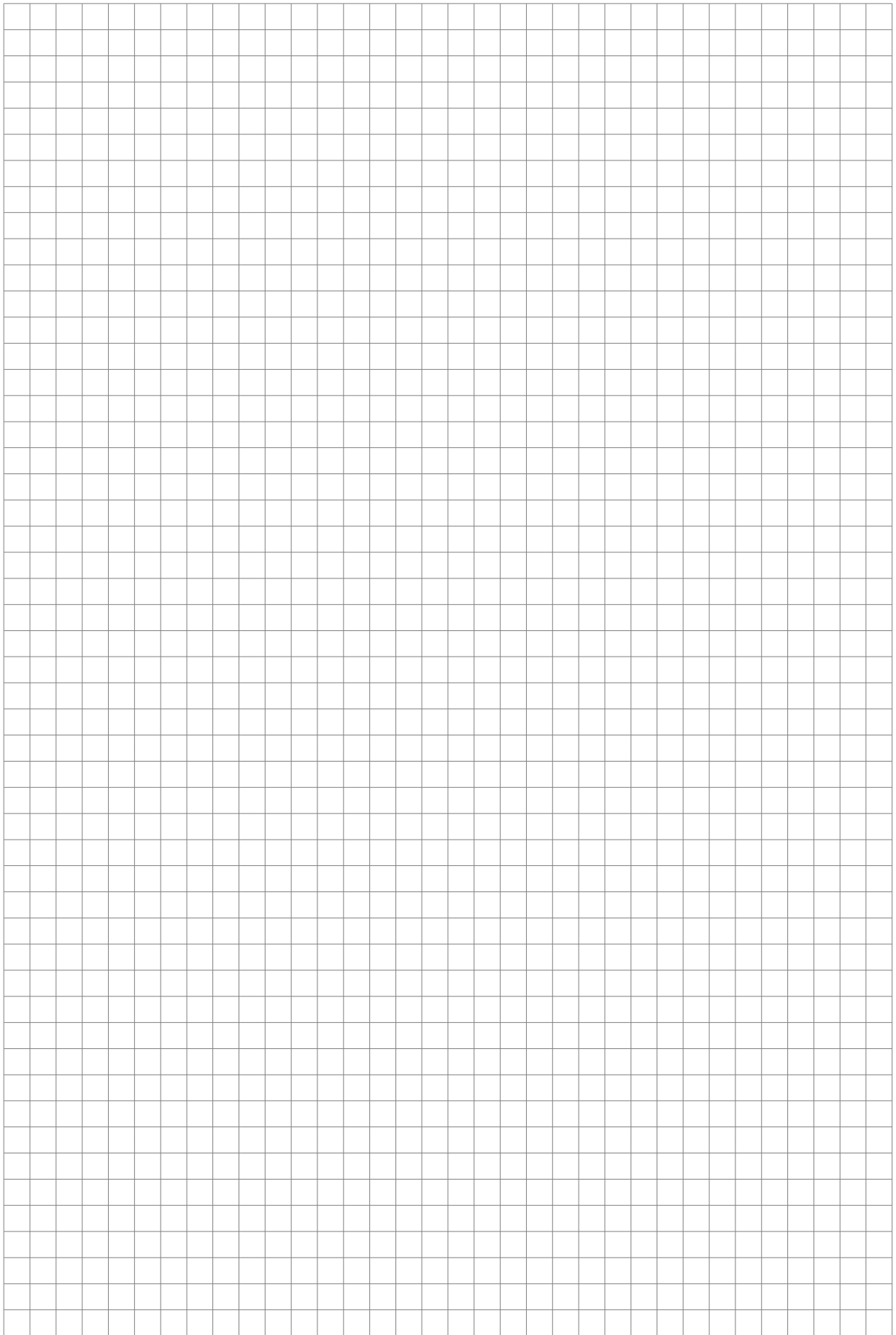
	A+	A++
Energy class	A+	A++
η [%]	105	145
P_{rated} [kW]	14	14
Q_{HE} [kWh/y]	15706	11329
SCOP [-]	2.62	3.62
$T_{bivalent}$ [°C]	-	-9

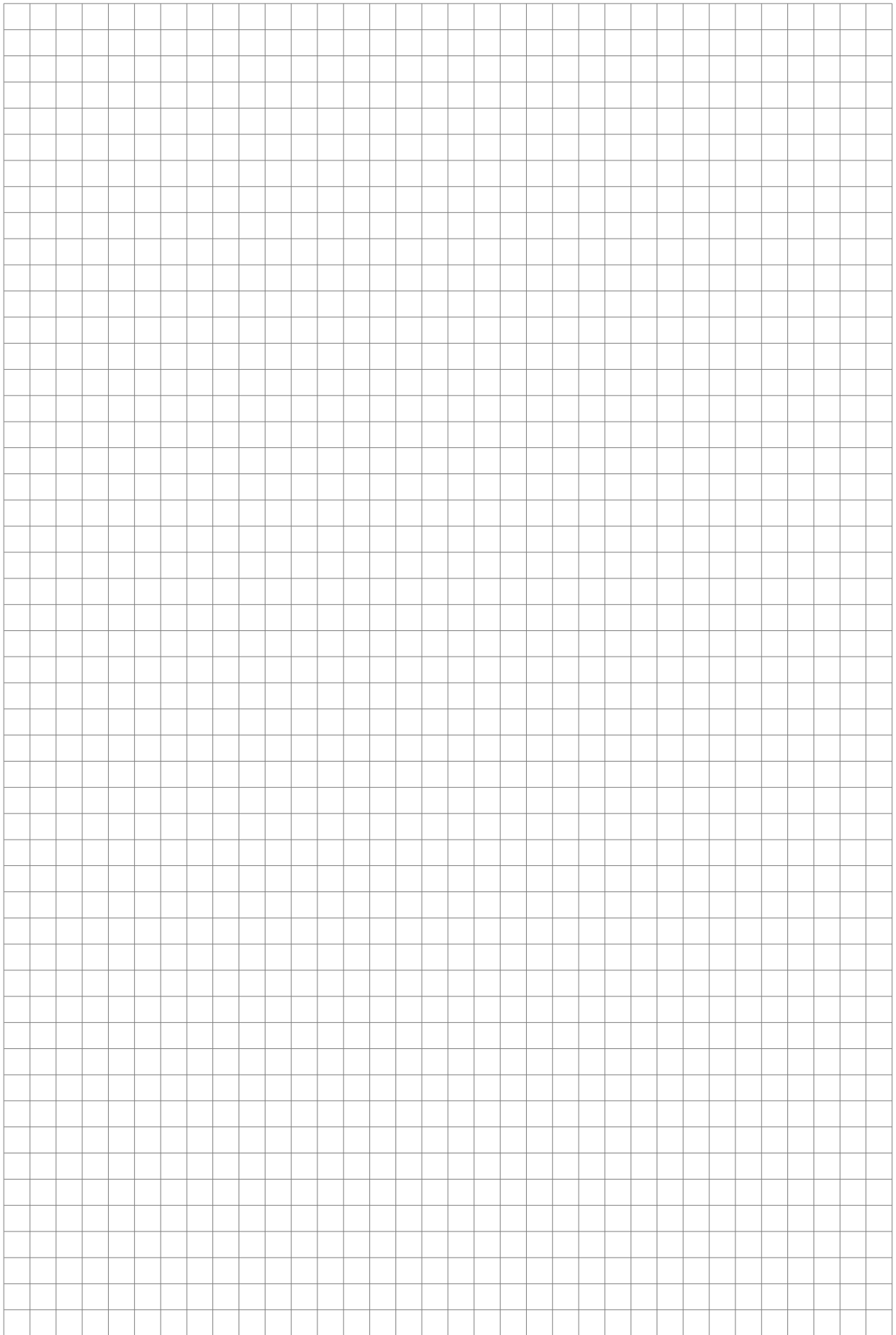
	A++	A++
Energy class	A++	A++
η [%]	150	150
P_{rated} [kW]	6	6
Q_{HE} [kWh/y]	5774	5770
SCOP [-]	3.76	3.76
$T_{bivalent}$ [°C]	-	-

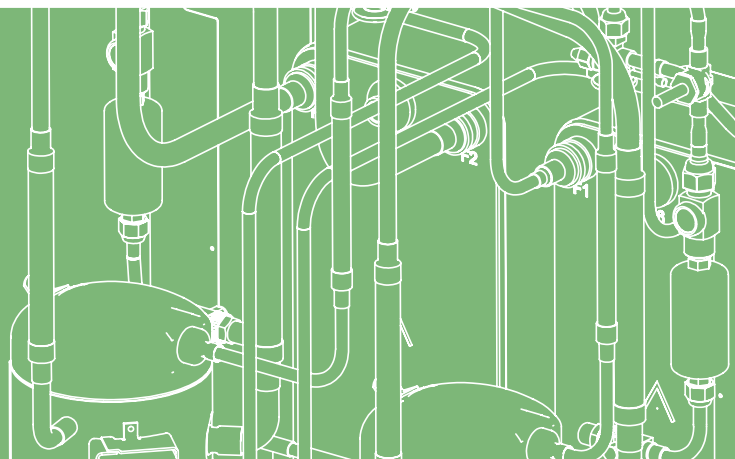
CONTROLLER



+ QAA55/75	class VII	3.5% ↓
- QAA55/75	class III	1.5% ↓







SERVICE