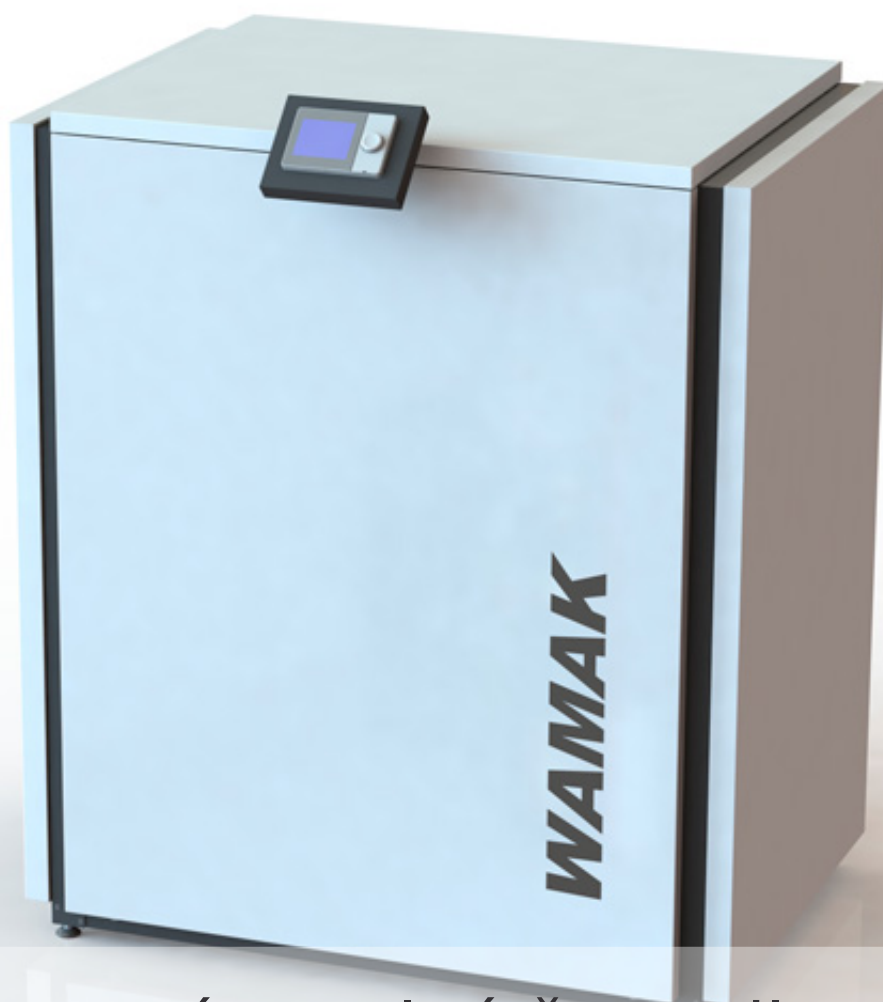


 **WAMAK**

***TBW 50i***



Tandemové tepelné čerpadlo  
soľanka-voda

### **Tandemové tepelné čerpadlo soľanka-voda**

Dvojstupňové tepelné čerpadlo so stabilnou rámovou konštrukciou a flexibilnými výstupmi. Dvojité vysokoabsorbčné odpruženie sylomerovými podložkami a nastaviteľné nôžky základovej dosky zabezpečujú nízku hladinu hluku a vibrácií plnohermetického špirálového kompresora.

Doskový výmenník tepla (1.4401) z nerezovej ocele pre vykurovací okruh. Nerezový doskový výmenník tepla (1.4401) pre okruh zdroja. Spínací rozvádzač s integrovanými poistnými prvkami a ekvitermickou reguláciou tepelného čerpadla je umiestnený pod horným vekom. Elektronické štartovanie cez zabudované 2 softštartére. Elektronické vstrekovanie chladiva s autoadaptívnou funkciou.

Rámová konštrukcia s masívnou základovou doskou na nastaviteľných nohách. Krytovanie jednotky s povrchovou úpravou epoxidovou vrstvou. Z vnútornej strany krytovania je vlepená viacvrstvová zvuková izolácia a profily eliminujúce vibrácie. Ekvitermická, digitálna regulácia tepelného čerpadla s integrovanou funkciou ovládania chladenia (pasívne chladenie). Pre reguláciu vykurovacieho okruhu so zmiešavačom, pre jeden vykurovací okruh bez zmiešavača a pri použití funkcie chladenia (pasívne chladenie) i pre chladiaci okruh so zmiešavačom. Regulácia teploty pre jeden zásobník TUV a riadenie elektrického prídavného vykurovania. Jednoduché rozšírenie riadenia až do 3 vykurovacích/chladiacich okruhov cez rozširovacie moduly alebo až 16 okruhov cez systémové regulátory vykurovania RVS. V štandardnej verzii je navyše nainštalovaná aj solárna regulácia, merateľ tepelnej účinnosti (COP), ako aj možnosť kaskádového zapojenia až 16 zariadení.

Plnotextové obslužné menu regulácie s funkciami závislými na pokynoch používateľa, informačnými textami a výstupným signálom stavu. Diagnostický systém so zaznamenávaním histórie prevádzky. Snímač vonkajšej teploty, snímač horúcich pár, snímač chladiacej kvapaliny, snímač teploty vykurovacej vody tepelného čerpadla a snímač teploty spiatočky, taktiež aj snímač výstupu zdroja, snímač spiatočky zdroja a snímač teplej vody.

Voliteľne je k dispozícii ModBus-modul, ako aj WebControl pre ovládanie a monitorovanie tepelného čerpadla cez internet.

**Technické informácie o tepelnom čerpadle WAMAK**

typ :	TBW 50i	Dáta aktualizované k dátumu :	2017-11-23 15:22:00
kód :	WAI01164	Jazyk :	Slovensky

**Nominálne výkonové dáta podľa normy EN 14511**

tepelný výkon :	6.30 ~ 76.10 kW	príkon :	1.26 ~ 13.74 kW
chladiaci výkon :	4.68 ~ 59.60 kW	COP :	4.8 [50Hz]

\* Údaje pri podmienkach B0°C/W35°C

**Hraničné rozsahy teplôt**

minimálna teplota zdroja :	-5°C	minimálna teplota výstupu :	+20°C
maximálna teplota zdroja :	+25°C	maximálna teplota výstupu :	+60°C

**Mechanické údaje**

šírka :	1100 mm	váha vnútri :	425 kg
hĺbka :	750 mm		
výška :	1270 mm		

**Hlučnosť**

hlučnosť vnútri Lp ( 1m ) :	46 dB(A)
-----------------------------	----------

**Vlastnosti chladivového okruhu**

chladivo :	R410a	triska vnútri :	EEV
objem chladiva :	7.9 kg		

**Dimenzie pripojení, prietoky , tlakové straty**

pripojovací rozmer – primárna strana :	2 "	tlaková strata – primárna strana :	max 20 kPa
pripojovací rozmer – sekundárna strana :	2 "	tlaková strata – sekundárna strana :	max 20 kPa
prietok – primárna strana :	1.07 ~ 13.59 m <sup>3</sup> /hod	Doporučené ΔT primárna strana :	4 K
prietok – sekundárna strana :	0.78 ~ 9.41 m <sup>3</sup> /hod	Doporučené ΔT sekundárna strana :	7 K

**Elektrické pripojenie**

dimenzia káblu pre hlavný prívod :	5x10 mm <sup>2</sup>	prúd – nominálny :	23.60 A
dimenzia káblu pre napájanie primárneho zdroja :	5x1.5 mm <sup>2</sup>	prúd – maximálny :	33.60 A
napätie :	3 x 400 V	softštartér :	Inverter/M CI 25
istenie :	40 A	prúd nábehový :	RAMP A

**Výbava**

inštalované sekundárne obehové čerpadlo :	Nie	Inštalovaný regulátor tepelného čerpadla :	SIEMENS RVS 61
inštalované primárne obehové	Nie	Ovládanie zmiešavaného okruhu	Áno

čerpadlo :

:

inštalované bivalentné  
dokurovanie :

Nie

Ovládanie priameho okruhu :

Áno

trojcestný prepínací ventil -  
príbalený :

Nie

Aktívne chladenie :

opcionálne

ModBus :

s prídavným  
modulom

Ovládanie solárnej sústavy :

Áno

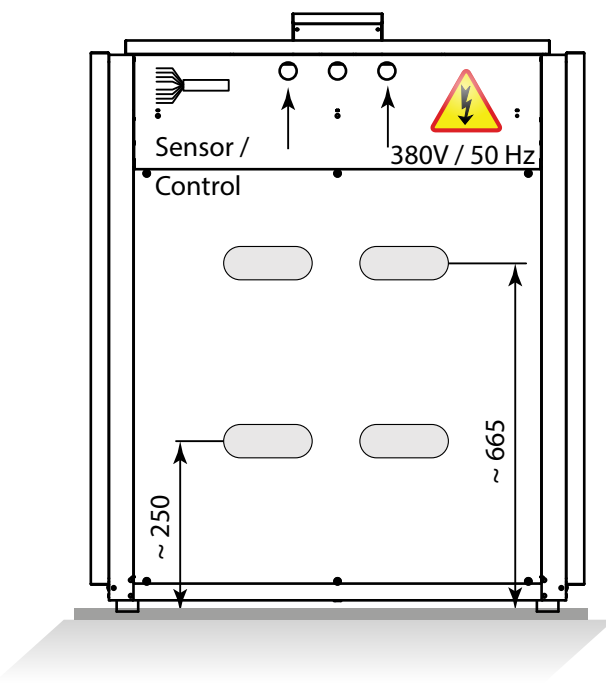
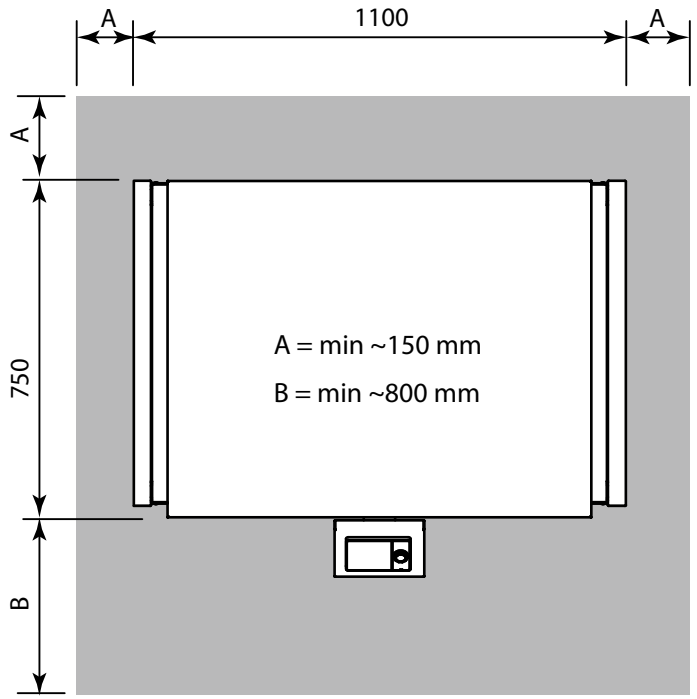
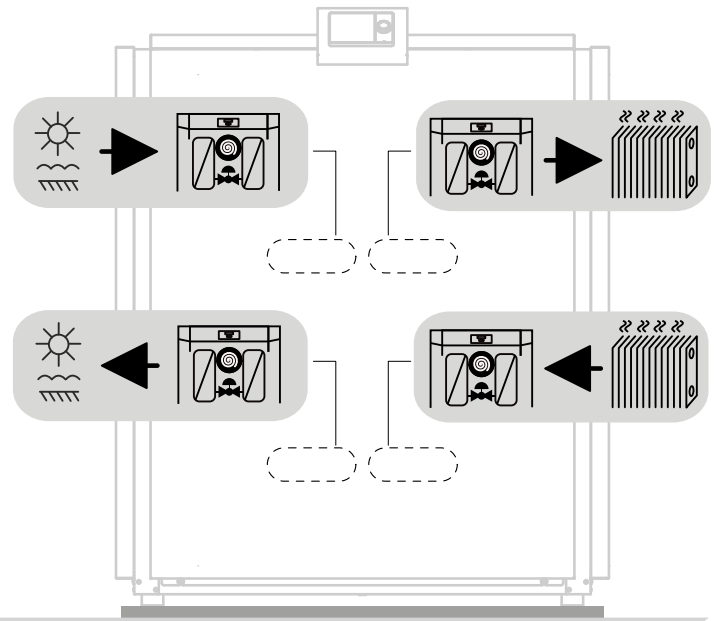
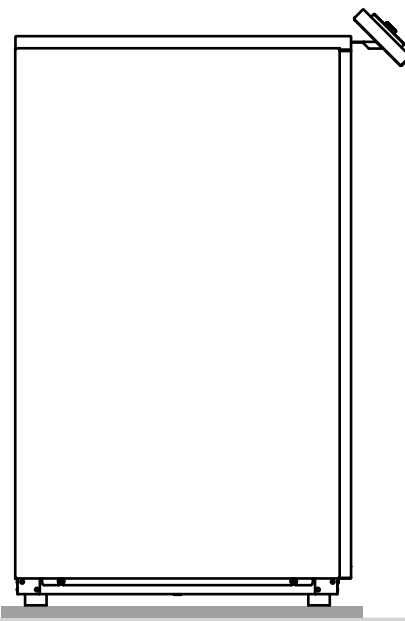
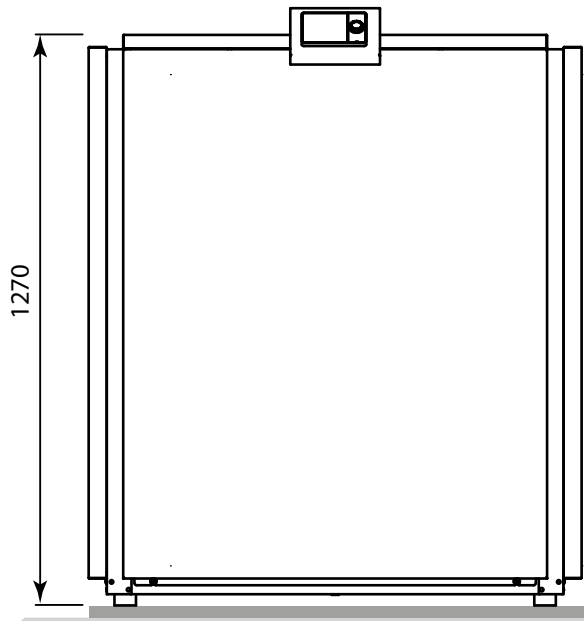
WebControl :

s WebServerom

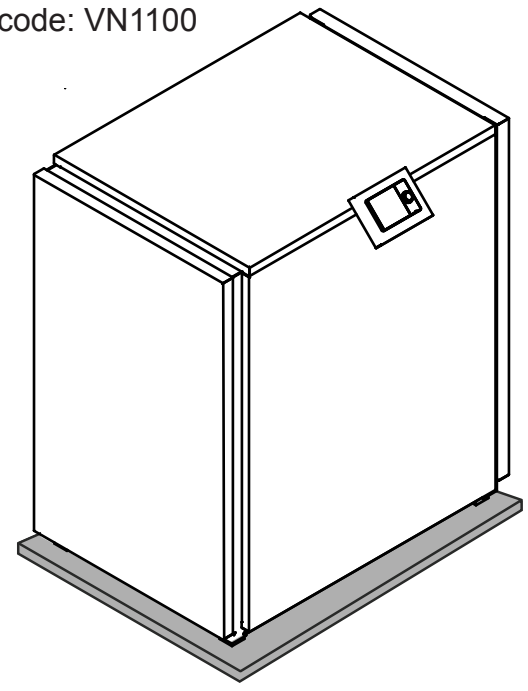
**!!! Technické zmeny vyhradené !!!**

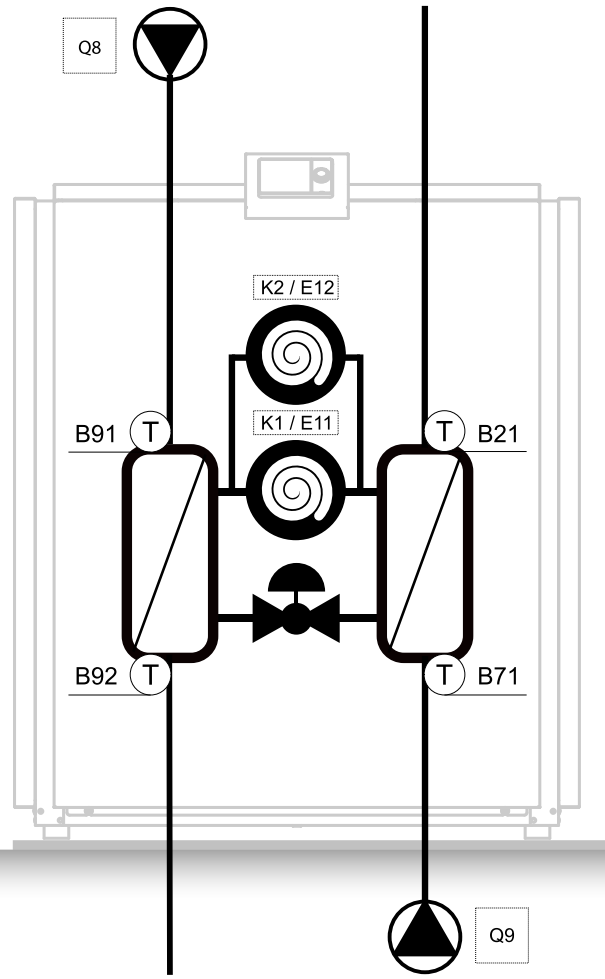


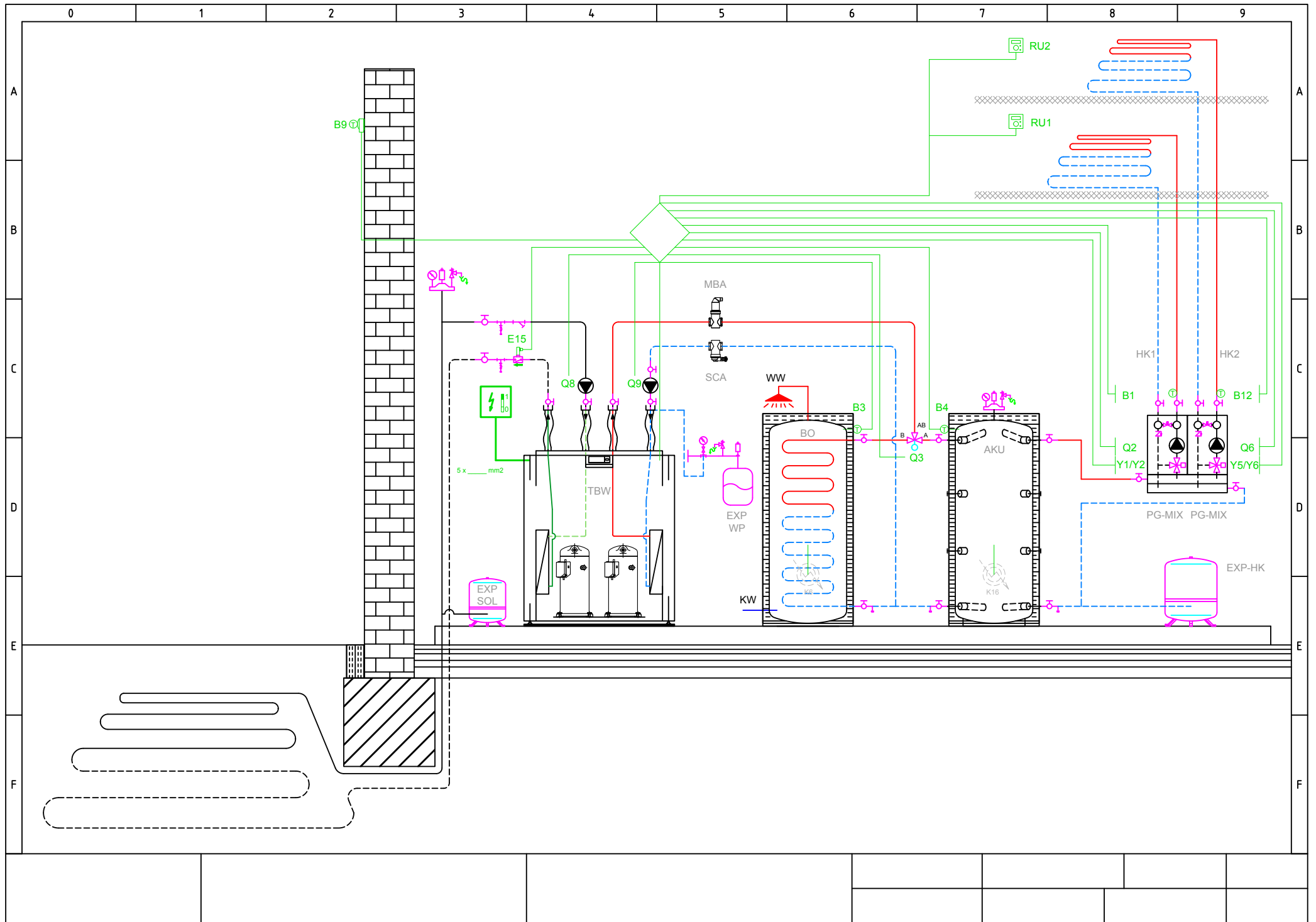
Frequency		výstupná teplota 35°C			výstupná teplota 55°C		
Hz	zdroj	Heating capacity kW	Input kW	COP	Heating capacity kW	Input kW	COP



int. code: VN1100











**ENERG** Y IJA  
енергия - ενεργεια IE IA

**WAMAK**

TBW 50i



55 °C

35 °C

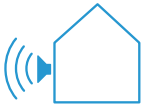


**A++**

**A++**



54 dB



- dB

■ 48  
■ **48**  
■ 48  
kW

■ 51  
■ **51**  
■ 51  
kW



2015

811/2013

**TBW 50i**

**ErP Data**

	55 °C	35 °C
Energy class	<b>A++</b>	<b>A++</b>
$\eta$ [%]	142	191
$P_{rated}$ [kW]	48	51
$Q_{HE}$ [kWh/y]	29471	21990
SCOP [-]	3.56	4.77
$T_{bivalent}$ [°C]	-8	-10

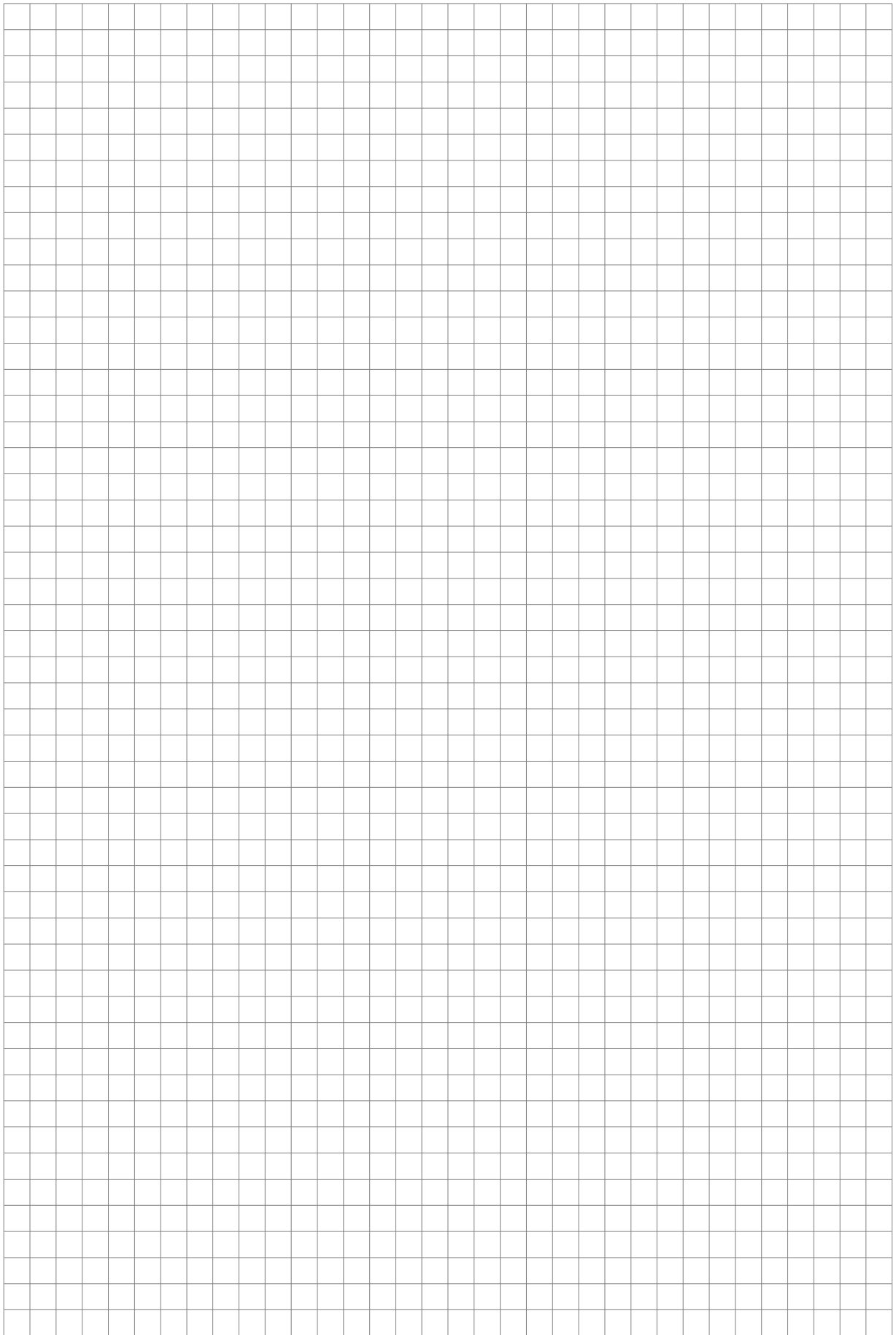
	A+	A++
Energy class	<b>A+</b>	<b>A++</b>
$\eta$ [%]	123	190
$P_{rated}$ [kW]	48	51
$Q_{HE}$ [kWh/y]	40870	26517
SCOP [-]	3.08	4.74
$T_{bivalent}$ [°C]	-8	-10

	A++	A++
Energy class	<b>A++</b>	<b>A++</b>
$\eta$ [%]	190	190
$P_{rated}$ [kW]	48	51
$Q_{HE}$ [kWh/y]	14249	14221
SCOP [-]	4.74	4.75
$T_{bivalent}$ [°C]	-	-

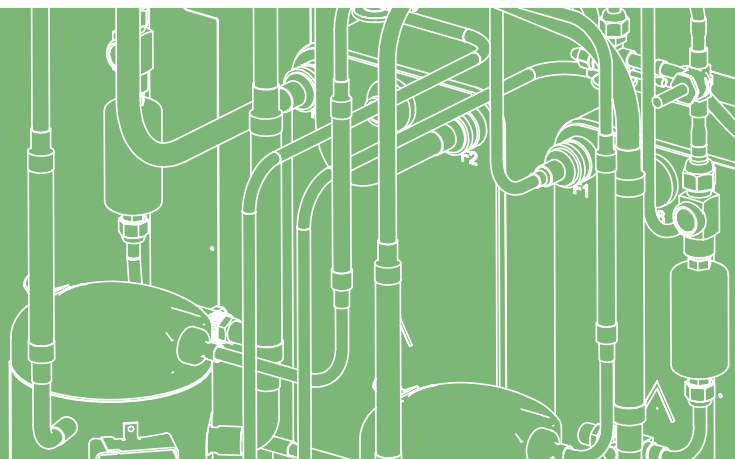
CONTROLLER



+ QAA55/75	class VII	3.5% ↓
- QAA55/75	class III	1.5% ↓







SERVICE