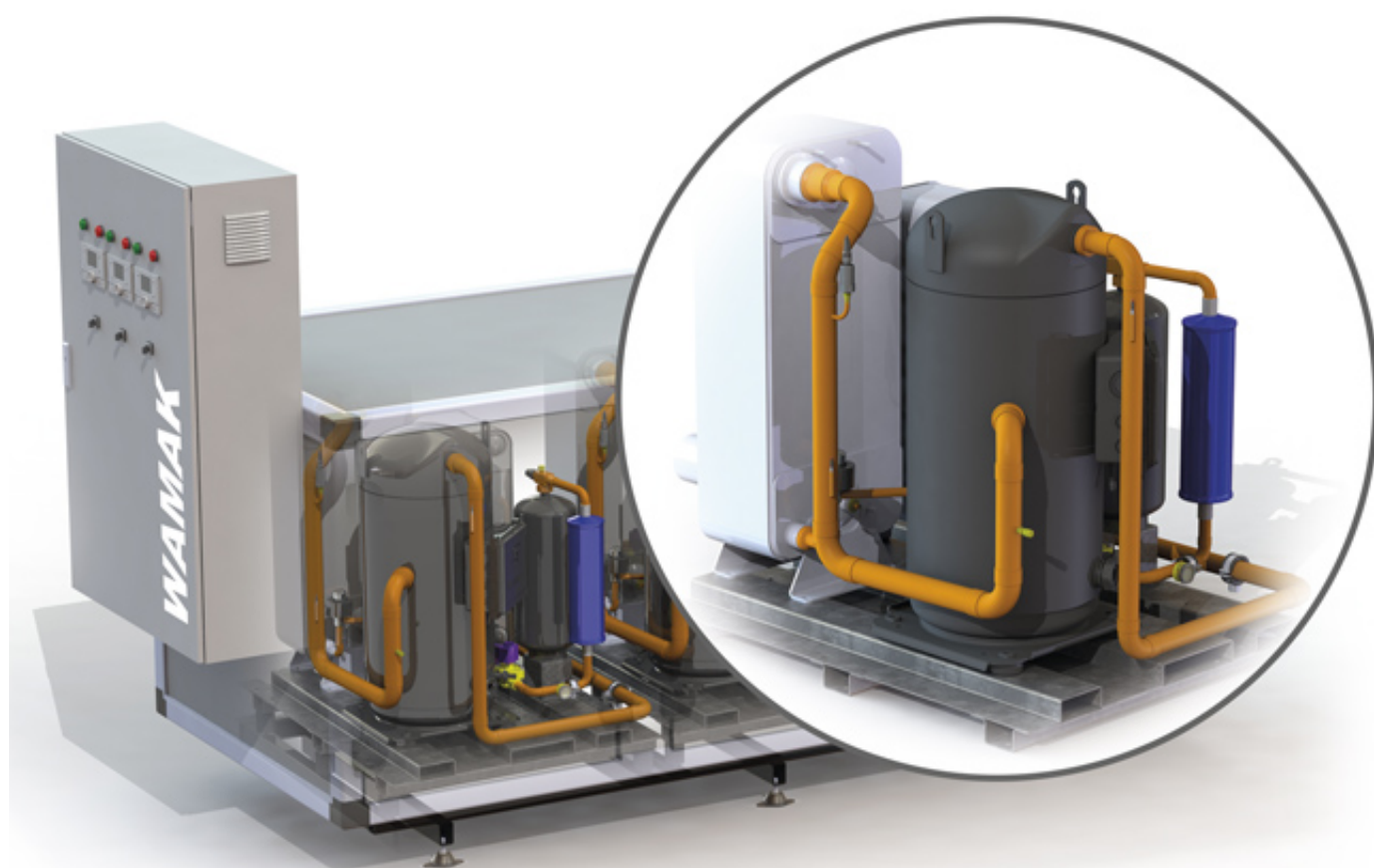


**WAMAK**

**TBW 98 EVI**  
**HD Modul**



Modul dvojkompresorového  
priemyselného tepelného čerpadla  
zem-voda / voda - voda

**Modul dvojkompresorového priemyselného tepelného čerpadla zem-voda / voda - voda**

Modul tepelného čerpadla s dvojicou kompresorov na stabilnej platforme ktorý je možné umiestniť do modulárneho krytovania tepelných čerpadiel rady HeavyDuty. Dvojité vysokoabsorbčné odpruženie sylomerovými podložkami zabezpečujú nízku hladinu hluku a vibrácií plnohermetického špirálového kompresora.

Doskový výmenník tepla (1.4401) z nerezovej ocele pre vykurovací okruh. Spínací rozvádzač s integrovanými poistnými prvkami a ekvitermickou reguláciou tepelného čerpadla je umiestnený v samostatnom rozvádzači. S elektronickým štartovaním cez zabudovaný softštartér a elektronickým riadením vstrekovania chladiva s autoadaptivitou.

Rámová konštrukcia s masívnou základovou doskou na nastaviteľných nohách. Ekvitermická, digitálna regulácia modulu tepelného čerpadla umožňujúca viacstupňovú prevádzku s vysokou mierou redundancie a ochrany proti výpadku systému. Pre reguláciu vykurovacieho okruhu so zmiešavačom a pre jeden vykurovací okruh bez zmiešavača. Regulácia teploty pre jeden zásobník TUV a riadenie elektrického prídavného vykurovania. Jednoduché rozšírenie riadenia až do 3 vykurovacích/chladiacich okruhov cez rozširovacie moduly alebo až 16 okruhov cez systémové regulátory vykurovania RVS. V štandardnej verzii je navyše nainštalovaná aj solárna regulácia, merateľ tepelnej účinnosti (COP), ako aj možnosť kaskádového zapojenia až 16 zariadení.

Plnotextové obslužné menu regulácie s funkciami závislými na pokynoch používateľa, informačnými textami a výstupným signálom stavu. Diagnostický systém so zaznamenávaním histórie prevádzky. Snímač vonkajšej teploty, snímač horúcich pár, senzor chladiacej kvapaliny, snímač teploty vykurovacej vody tepelného čerpadla a snímač teploty spiatočky, taktiež aj snímač teploty zdroja na vstupe sondy a odparovania, snímač dodávanej teplej vody.

Voliteľne je k dispozícii ModBus-modul, ako aj WebControl pre ovládanie a monitorovanie tepelného čerpadla cez internet.

## Technické informácie o tepelnom čerpadle WAMAK

typ :	TBW 98 EVI HD Modul	Dáta aktualizované k dátumu :	2020-02-17 15:23:31
kód :	WAMTB98I	Jazyk :	Slovensky

## Nominálne výkonové dáta podľa normy EN 14511

tepelný výkon :	98.20 kW	príkon :	20.89 kW
chladiaci výkon :	77.31 kW	COP :	4.7

\* Údaje pri podmienkach B0°C/W35°C

## Hraničné rozsahy teplôt

minimálna teplota zdroja :	-5°C	minimálna teplota výstupu :	+20°C
maximálna teplota zdroja :	+25°C	maximálna teplota výstupu :	+65°C ( $\Delta T$ 10K=70°C)

## Mechanické údaje

šírka :	mm	váha vnútri :	430 kg
hĺbka :	mm		
výška :	mm		

## Hlučnosť

hlučnosť vnútri Lp ( 1m ) :	48 dB(A)
-----------------------------	----------

## Vlastnosti chladivového okruhu

chladivo :	R410a	triska vnútri :	EEV
objem chladiva :	15.8 kg	triska ekonomizér :	0

## Dimenzie pripojení, prietoky , tlakové straty

pripojovací rozmer - primárna strana :	2.1/2 VIC "	tlaková strata - primárna strana :	max 20 kPa
pripojovací rozmer - sekundárna strana :	2 "	tlaková strata - sekundárna strana :	max 20 kPa
prietok - primárna strana :	8.82 ~ 17.63 m <sup>3</sup> /hod	Doporučené $\Delta T$ primárna strana :	3 K
prietok - sekundárna strana :	6.07 ~ 12.14 m <sup>3</sup> /hod	Doporučené $\Delta T$ sekundárna strana :	7 K

## Elektrické pripojenie

dimenzia káblu pre hlavný prívod :	5x10 mm <sup>2</sup>	prúd - nominálny :	46.70 A
dimenzia káblu pre napájanie primárneho zdroja :	5x1.5 mm <sup>2</sup>	prúd - maximálny :	74.80 A
napätie :	3 x 400 V	softštartér :	2 x MCD 201
istenie :	80 A	prúd nábehový :	2x63.04 A

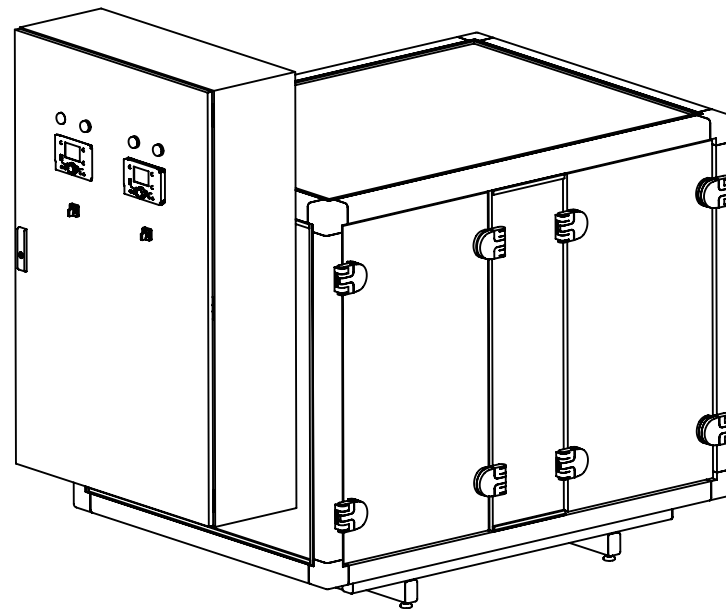
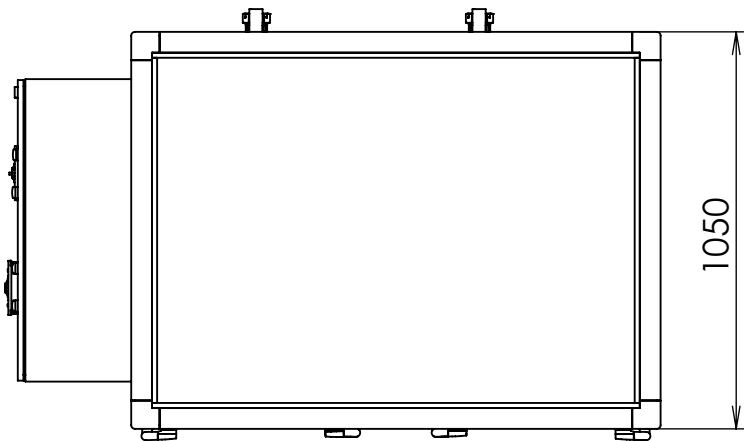
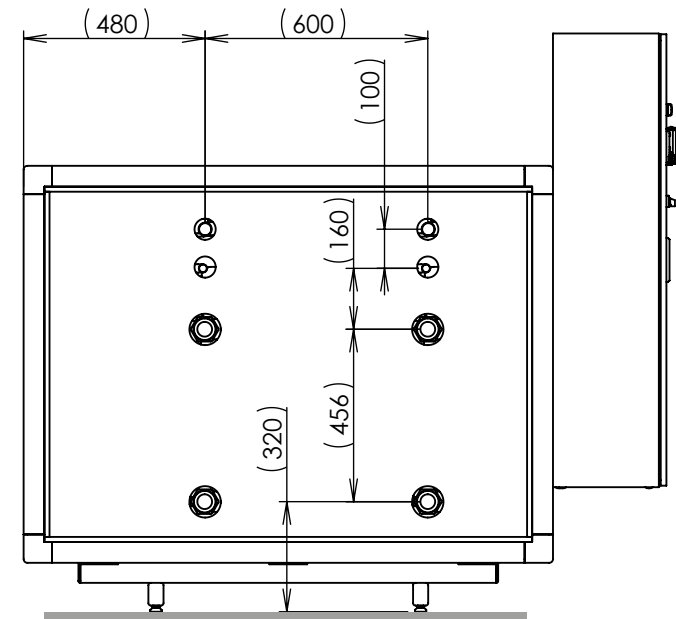
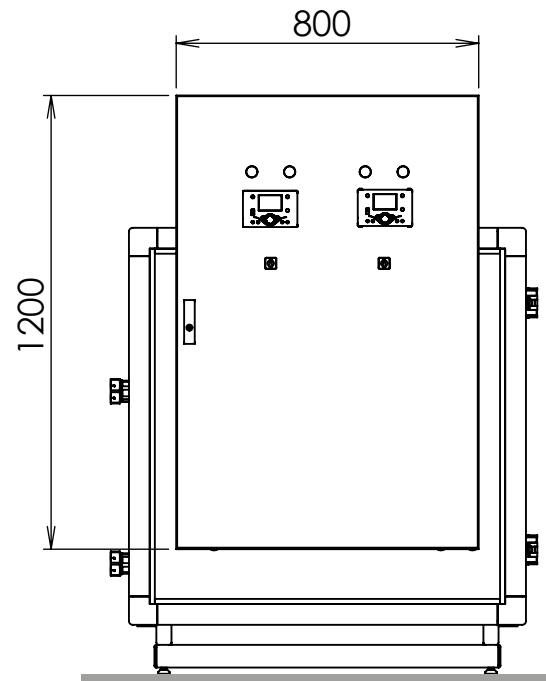
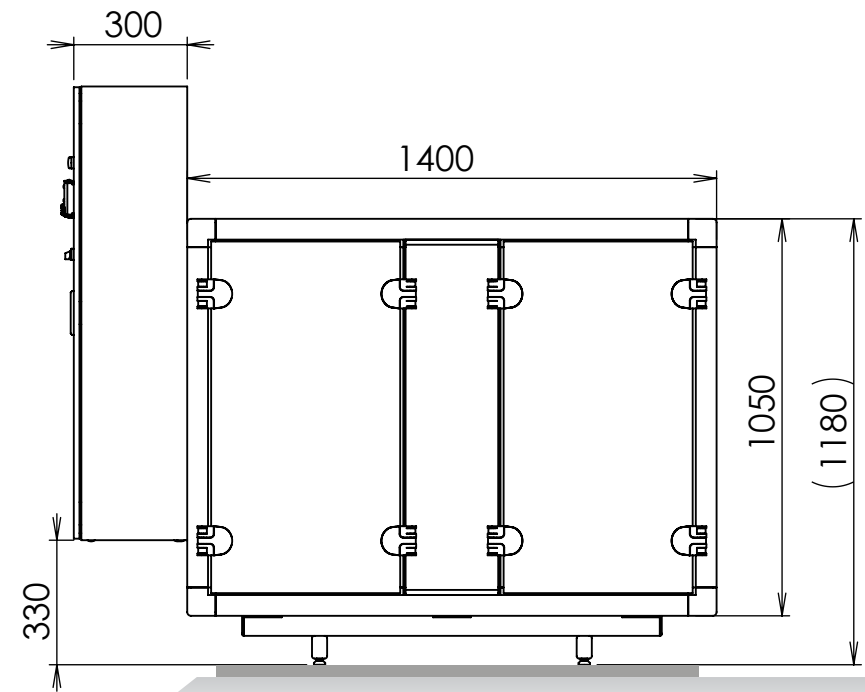
## Výbava

inštalované sekundárne obehové čerpadlo :	Nie	Inštalovaný regulátor tepelného čerpadla :	SIEMENS RVS 61
---	-----	--	----------------

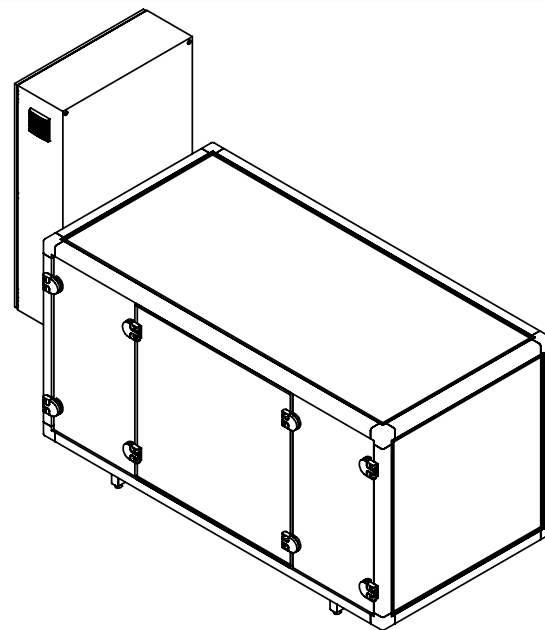
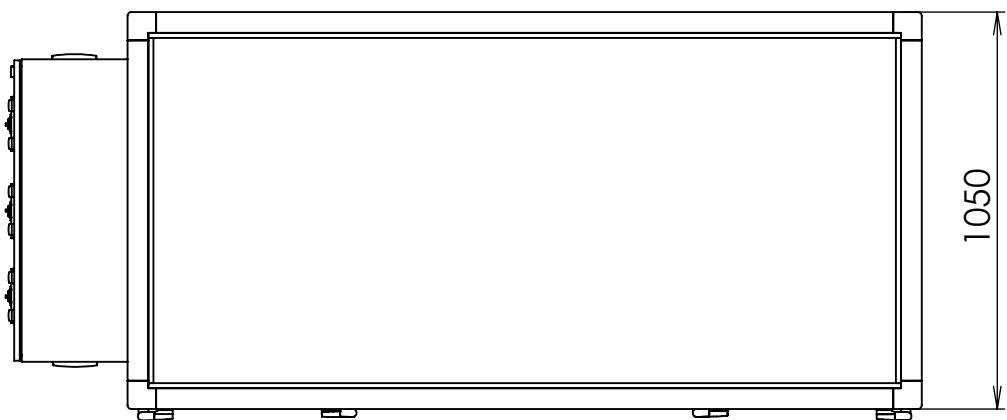
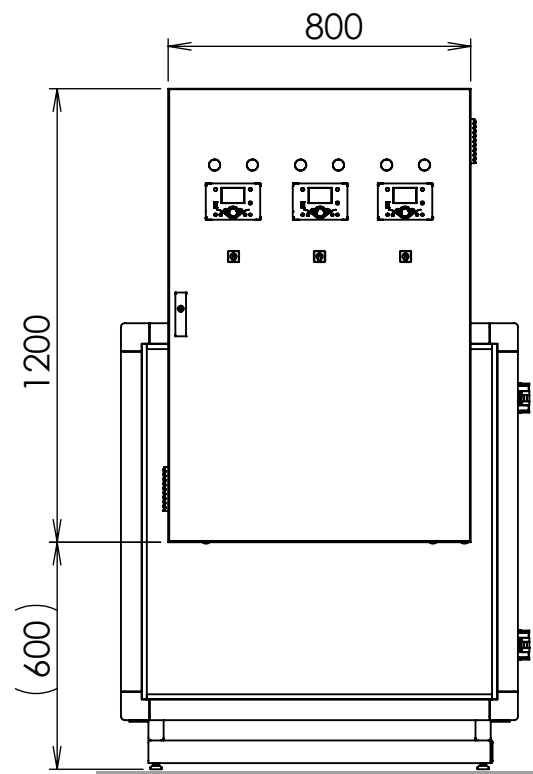
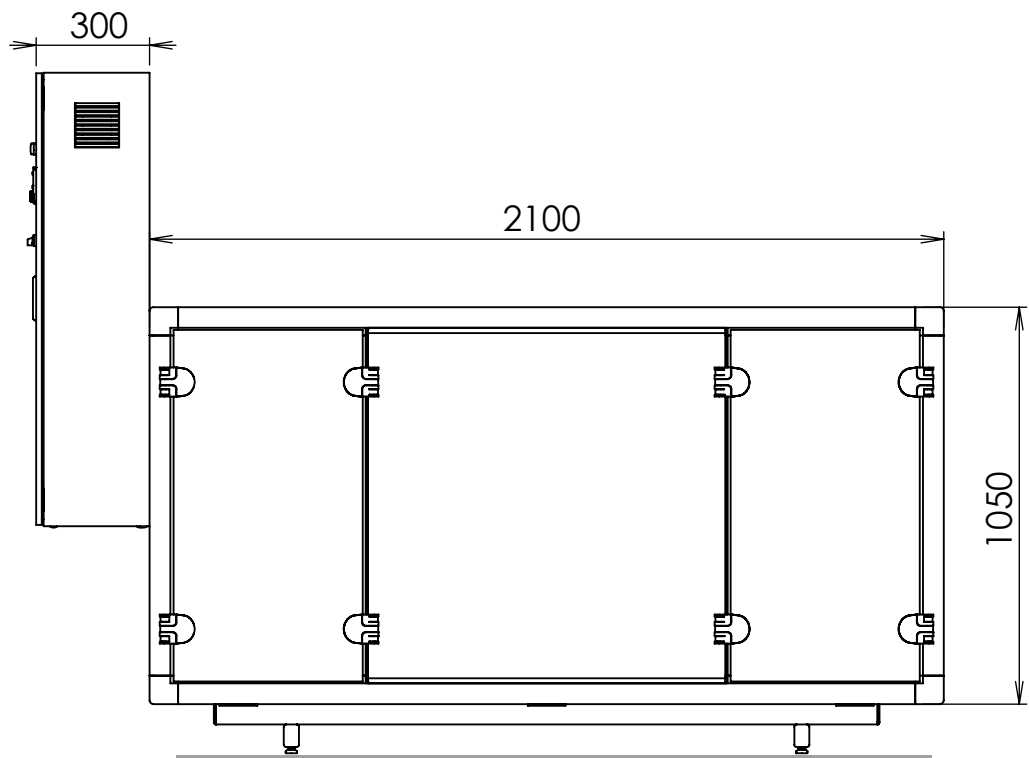
inštalované primárne obehové čerpadlo :	Nie	Ovládanie zmiešavaného okruhu :	Áno
inštalované bivalentné dokurovanie :	Nie	Ovládanie priameho okruhu :	Áno
trojcestný prepínací ventil - príbalený :	Nie	Aktívne chladenie :	opcionálne
ModBus :	s prídavným modulom	Ovládanie solárnej sústavy :	Áno
WebControl :	s WebServerom		

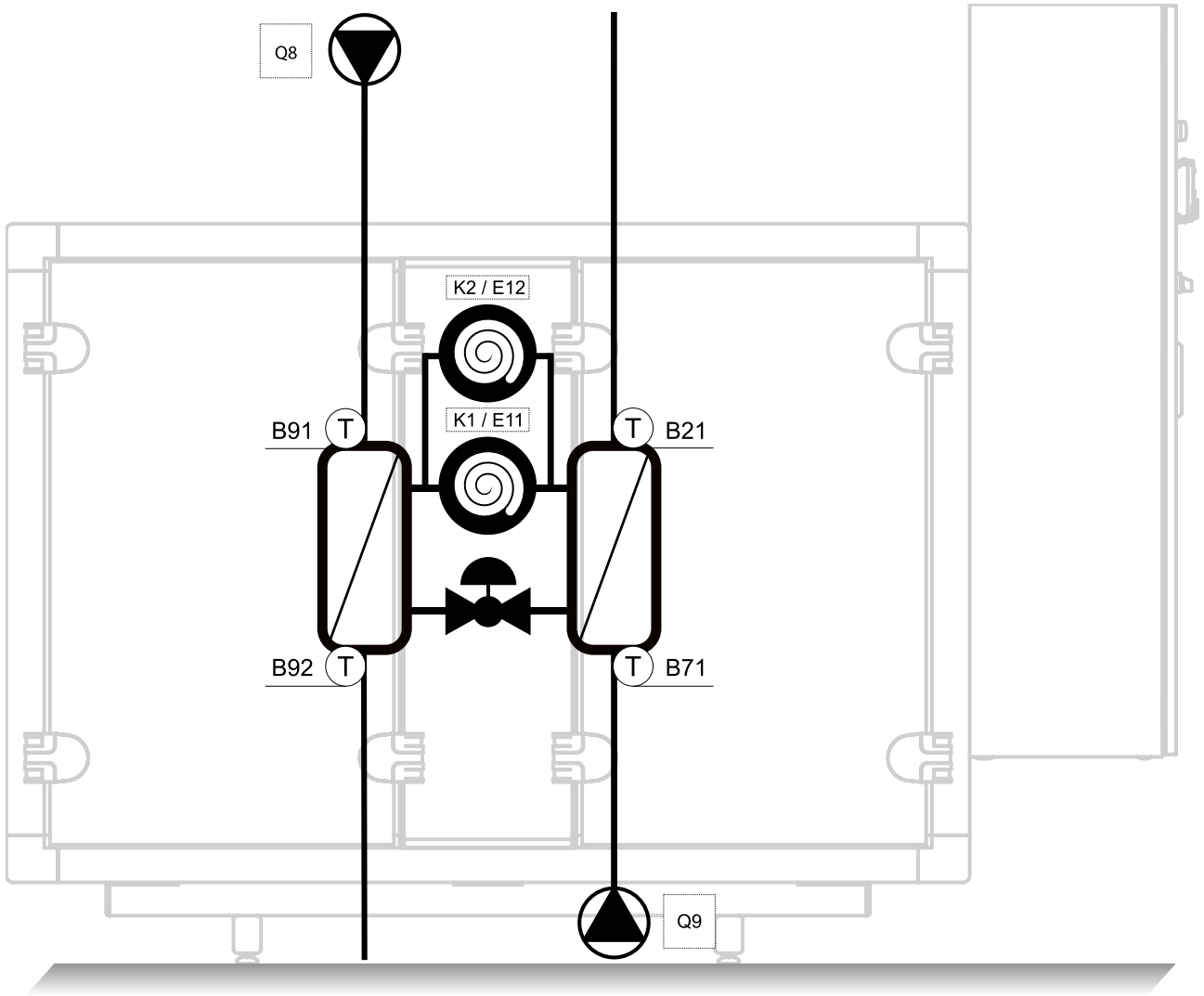
!!! Technické zmeny vyhradené !!!

zdroj	Tepelný výkon / výstupná teplota ( kW )				El. príkon / výstupná teplota ( kW )				COP / výstupná teplota ( - )			
	35	45	55	65	35	45	55	65	35	45	55	65
10	126,48	131,59	131,59	130,80	21,66	27,64	33,61	40,08	5,84	4,76	3,91	3,26
9	123,73	127,66	127,66	127,66	21,71	27,64	33,54	40,01	5,70	4,62	3,81	3,19
8	121,77	124,12	124,12	124,52	21,86	27,57	33,47	39,87	5,57	4,50	3,71	3,12
7	119,02	120,59	120,98	121,38	21,82	27,50	33,40	39,73	5,45	4,38	3,62	3,06
6	116,27	117,45	117,84	118,63	21,76	27,43	33,26	39,66	5,34	4,28	3,54	2,99
5	112,73	114,30	114,70	115,88	21,58	27,36	33,19	39,51	5,22	4,18	3,46	2,93
4	109,59	111,16	111,56	112,73	21,46	27,10	33,12	39,37	5,11	4,10	3,37	2,86
3	106,45	108,02	108,81	109,98	21,27	26,76	32,97	39,23	5,01	4,04	3,30	2,80
2	103,70	104,88	106,06	107,63	21,17	26,42	32,90	39,09	4,90	3,97	3,22	2,75
1	100,95	102,13	103,31	105,27	21,08	26,07	32,83	38,94	4,79	3,92	3,15	2,70
0	98,20	99,38	100,95	102,52	20,89	25,72	32,69	38,80	4,70	3,86	3,09	2,64
-1	95,84	97,02	98,59	100,16	20,82	25,69	32,62	38,66	4,60	3,78	3,02	2,59
-2	93,49	94,27	96,00	98,20	20,75	25,66	32,48	38,52	4,51	3,67	2,96	2,55
-3	91,13	92,31	93,49	95,84	20,67	25,63	32,34	38,30	4,41	3,60	2,89	2,50
-4	88,77	89,95	91,52	93,88	20,53	25,61	32,26	38,16	4,32	3,51	2,84	2,46
-5	86,81	87,99	89,56	91,92	20,46	25,53	32,12	38,02	4,24	3,45	2,79	2,42

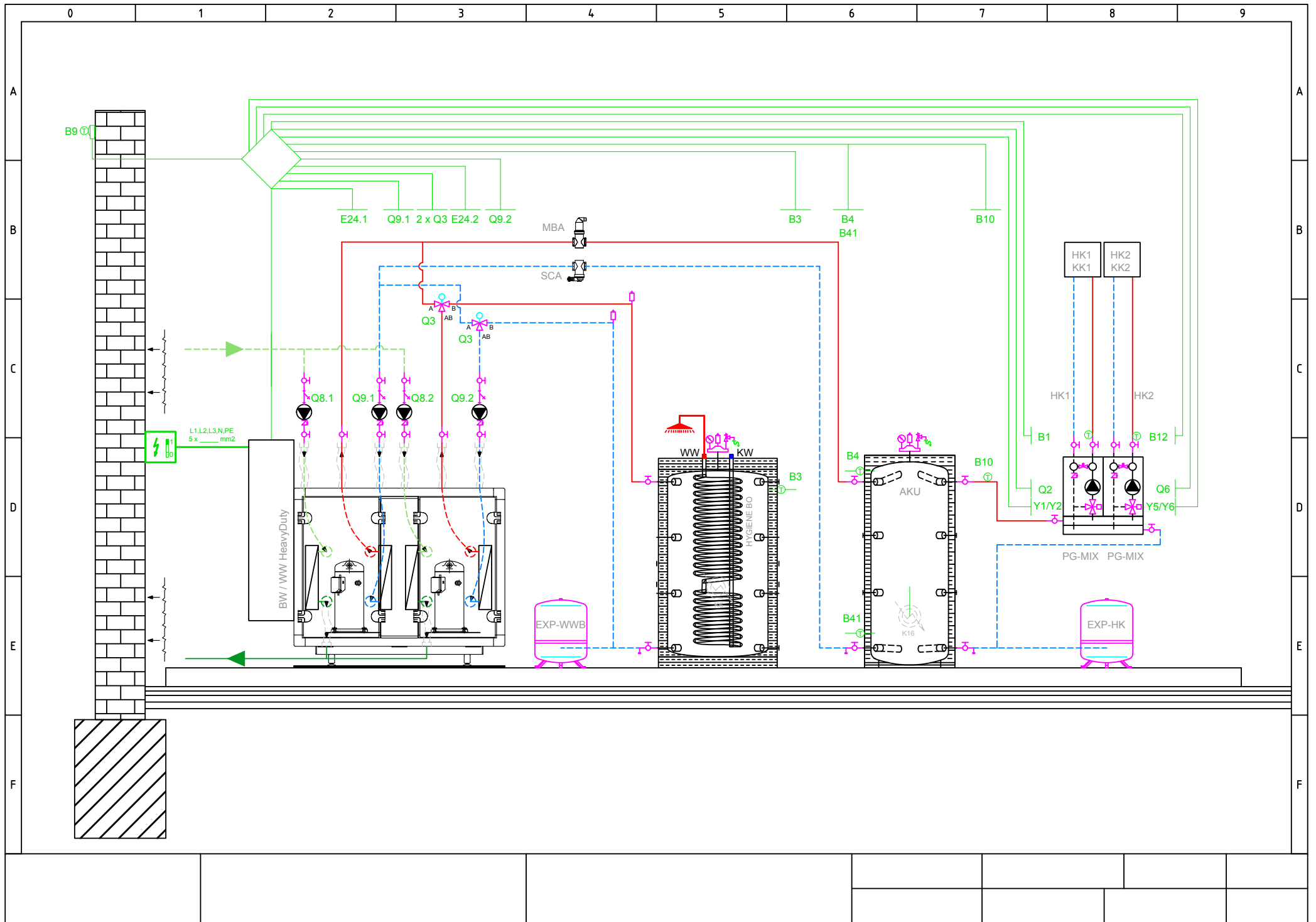


2 x HD MODULE  
int. code: HD1400











**ENERG** Y IJA  
енергия - ενεργεια IE IA

**WAMAK**

TBW 98 EVI HD  
Modul



55 °C

35 °C



**A++**

**A++**



56 dB



- dB

■ 101  
■ **101**  
■ 101  
kW

■ 98  
■ **98**  
■ 98  
kW



2015

811/2013

**TBW 98 EVI HD  
Modul**

**ErP Data**

	55 °C	35 °C
Energy class	<b>A++</b>	<b>A++</b>
$\eta$ [%]	150	187
$P_{rated}$ [kW]	101	98
$Q_{HE}$ [kWh/y]	53927	43158
SCOP [-]	3.75	4.68
$T_{bivalent}$ [°C]	-10	-10

	55 °C	35 °C
Energy class	<b>A++</b>	<b>A++</b>
$\eta$ [%]	133	186
$P_{rated}$ [kW]	101	98
$Q_{HE}$ [kWh/y]	72767	52027
SCOP [-]	3.32	4.65
$T_{bivalent}$ [°C]	-10	-10

	55 °C	35 °C
Energy class	<b>A++</b>	<b>A++</b>
$\eta$ [%]	187	187
$P_{rated}$ [kW]	101	98
$Q_{HE}$ [kWh/y]	27942	27909
SCOP [-]	4.67	4.67
$T_{bivalent}$ [°C]	-	-

CONTROLLER



+ QAA55/75	class VII	3.5% ↓
- QAA55/75	class III	1.5% ↓





SERVICE