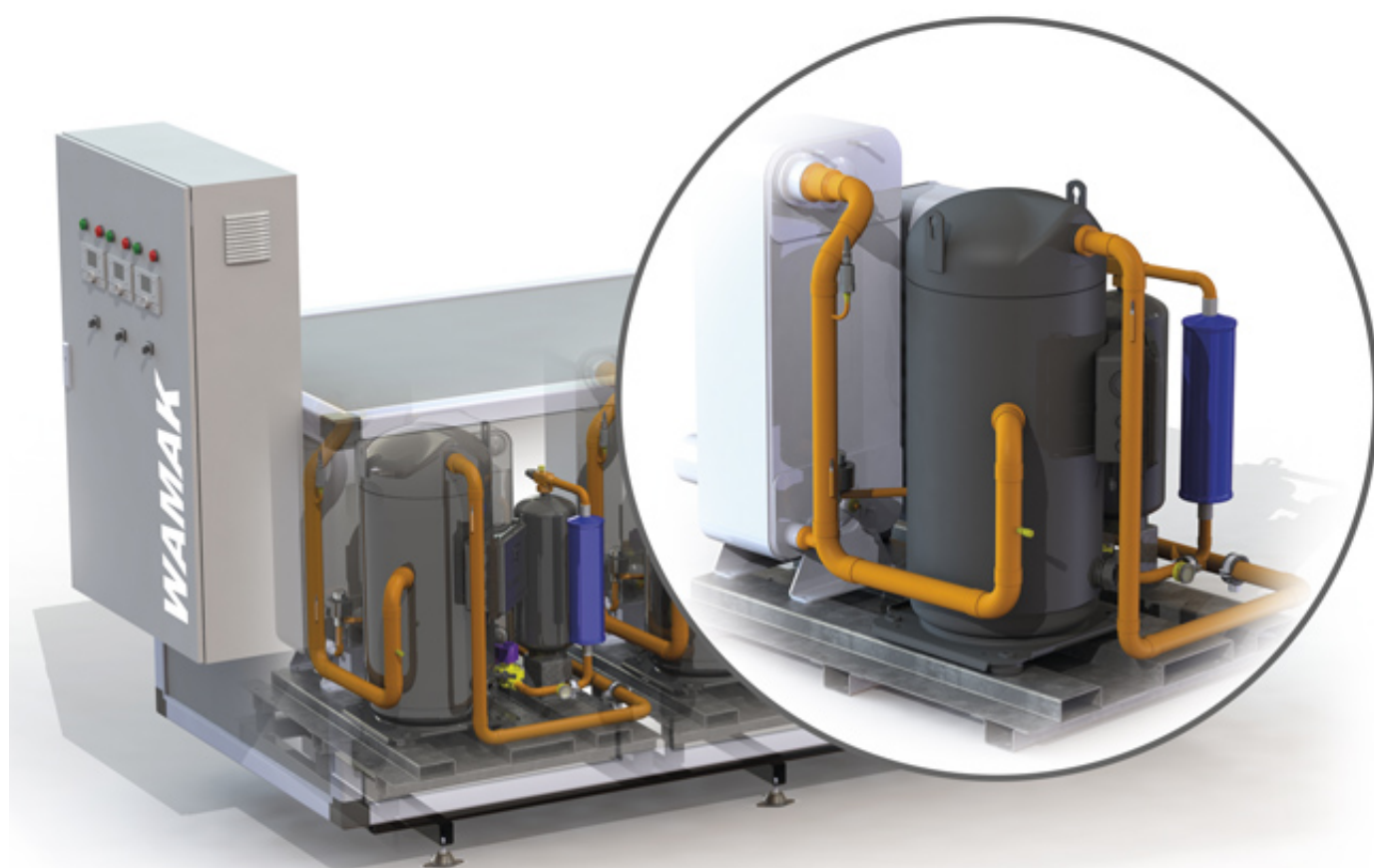


WAMAK

TBW 73 EVI
HD Modul



Modul dvojkompresorového
priemyselného tepelného čerpadla
zem-voda / voda - voda

Modul dvojkompresorového priemyselného tepelného čerpadla zem-voda / voda - voda

Modul tepelného čerpadla s dvojicou kompresorov na stabilnej platforme ktorý je možné umiestniť do modulárneho krytovania tepelných čerpadiel rady HeavyDuty. Dvojité vysokoabsorbčné odpruženie sylomerovými podložkami zabezpečujú nízku hladinu hluku a vibrácií plnohermetického špirálového kompresora.

Doskový výmenník tepla (1.4401) z nerezovej ocele pre vykurovací okruh. Spínací rozvádzač s integrovanými poistnými prvkami a ekvitermickou reguláciou tepelného čerpadla je umiestnený v samostatnom rozvádzači. S elektronickým štartovaním cez zabudovaný softštartér a elektronickým riadením vstrekovania chladiva s autoadaptivitou.

Rámová konštrukcia s masívnou základovou doskou na nastaviteľných nohách. Ekvitermická, digitálna regulácia modulu tepelného čerpadla umožňujúca viacstupňovú prevádzku s vysokou mierou redundancie a ochrany proti výpadku systému. Pre reguláciu vykurovacieho okruhu so zmiešavačom a pre jeden vykurovací okruh bez zmiešavača. Regulácia teploty pre jeden zásobník TUV a riadenie elektrického prídavného vykurovania. Jednoduché rozšírenie riadenia až do 3 vykurovacích/chladiacich okruhov cez rozširovacie moduly alebo až 16 okruhov cez systémové regulátory vykurovania RVS. V štandardnej verzii je navyše nainštalovaná aj solárna regulácia, merateľ tepelnej účinnosti (COP), ako aj možnosť kaskádového zapojenia až 16 zariadení.

Plnotextové obslužné menu regulácie s funkciami závislými na pokynoch používateľa, informačnými textami a výstupným signálom stavu. Diagnostický systém so zaznamenávaním histórie prevádzky. Snímač vonkajšej teploty, snímač horúcich pár, senzor chladiacej kvapaliny, snímač teploty vykurovacej vody tepelného čerpadla a snímač teploty spiatočky, taktiež aj snímač teploty zdroja na vstupe sondy a odparovania, snímač dodávanej teplej vody.

Voliteľne je k dispozícii ModBus-modul, ako aj WebControl pre ovládanie a monitorovanie tepelného čerpadla cez internet.

Technické informácie o tepelnom čerpadle WAMAK

typ :	TBW 73 EVI HD Modul	Dáta aktualizované k dátumu :	2020-02-17 15:23:25
kód :	WAMTB73I	Jazyk :	Slovensky

Nominálne výkonové dáta podľa normy EN 14511

tepelný výkon :	73.10 kW	príkón :	15.55 kW
chladiaci výkon :	57.55 kW	COP :	4.7

* Údaje pri podmienkach B0°C/W35°C

Hraničné rozsahy teplôt

minimálna teplota zdroja :	-5°C	minimálna teplota výstupu :	+20°C
maximálna teplota zdroja :	+25°C	maximálna teplota výstupu :	+65°C (ΔT 10K=70°C)

Mechanické údaje

šírka :	mm	váha vnútri :	435 kg
hĺbka :	mm		
výška :	mm		

Hlučnosť

hlučnosť vnútri Lp (1m) :	48 dB(A)
-----------------------------	----------

Vlastnosti chladivového okruhu

chladivo :	R410a	triska vnútri :	EEV
objem chladiva :	11.8 kg	triska ekonomizér :	0

Dimenzie pripojení, prietoky , tlakové straty

pripojovací rozmer - primárna strana :	2.1/2 VIC "	tlaková strata - primárna strana :	max 20 kPa
pripojovací rozmer - sekundárna strana :	2 "	tlaková strata - sekundárna strana :	max 20 kPa
prietok - primárna strana :	6.56 ~ 13.12 m ³ /hod	Doporučené ΔT primárna strana :	4 K
prietok - sekundárna strana :	4.52 ~ 9.04 m ³ /hod	Doporučené ΔT sekundárna strana :	7 K

Elektrické pripojenie

dimenzia káblu pre hlavný prívod :	5x10 mm ²	prúd - nominálny :	42.12 A
dimenzia káblu pre napájanie primárneho zdroja :	5x1.5 mm ²	prúd - maximálny :	64.10 A
napätie :	3 x 400 V	softštartér :	2 x MCD 201
istenie :	80 A	prúd nábehový :	2x56.91 A

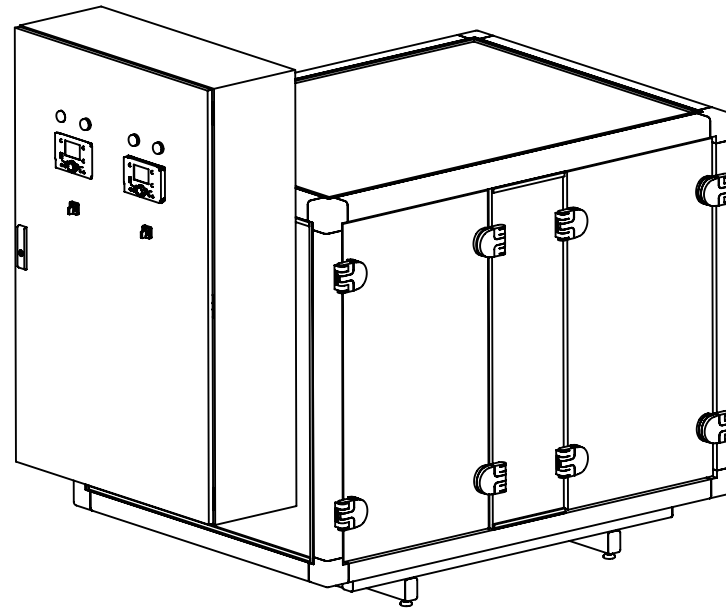
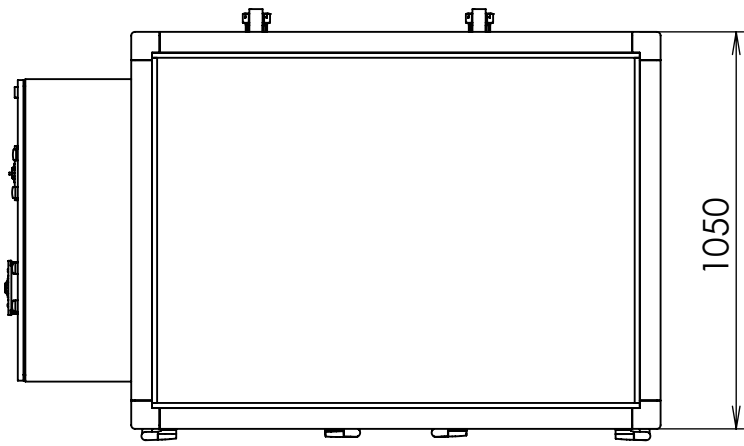
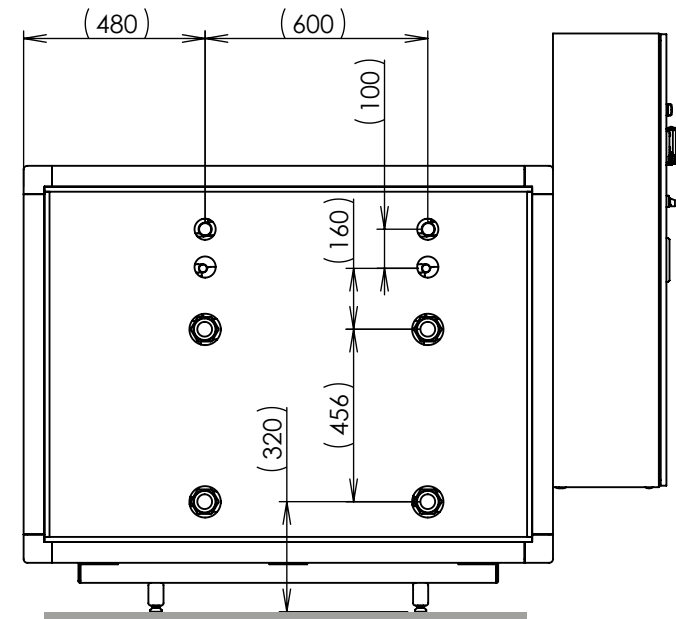
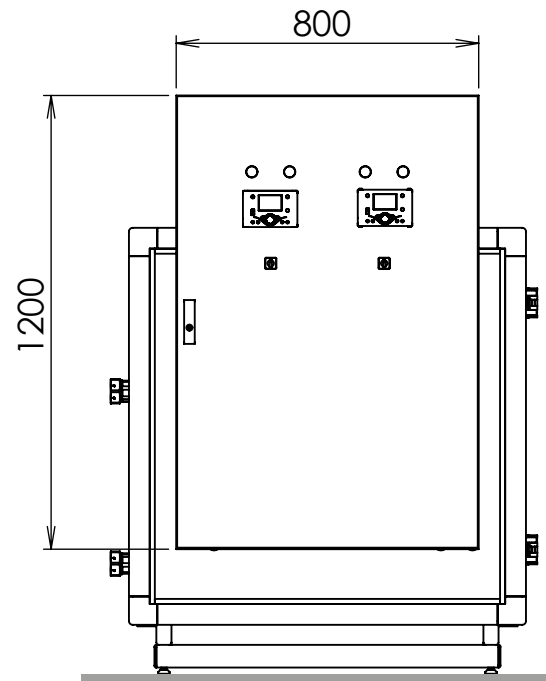
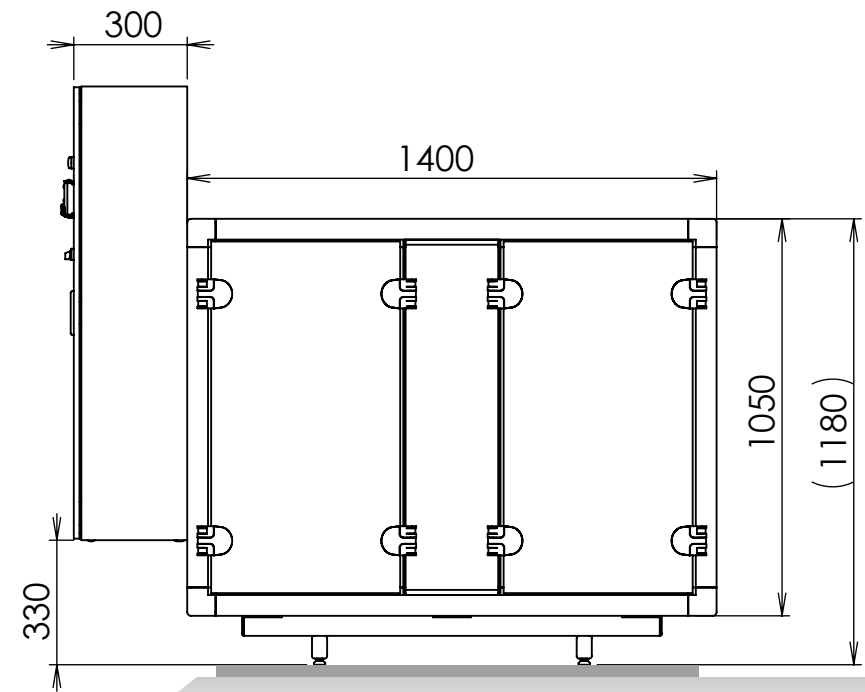
Výbava

inštalované sekundárne obehové čerpadlo :	Nie	Inštalovaný regulátor tepelného čerpadla :	SIEMENS RVS 61
---	-----	--	----------------

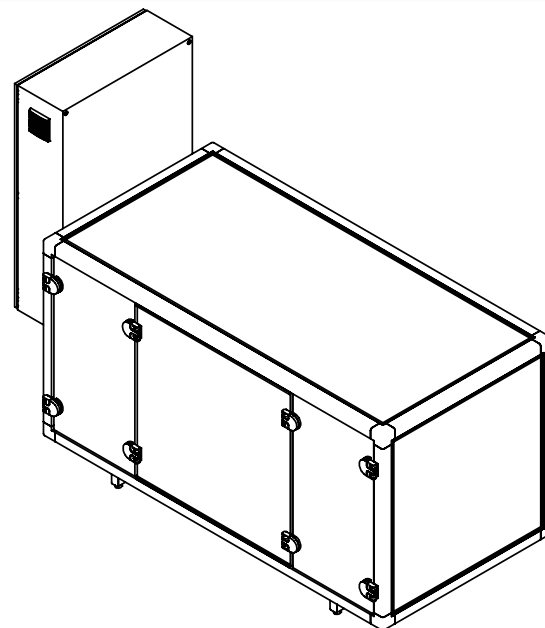
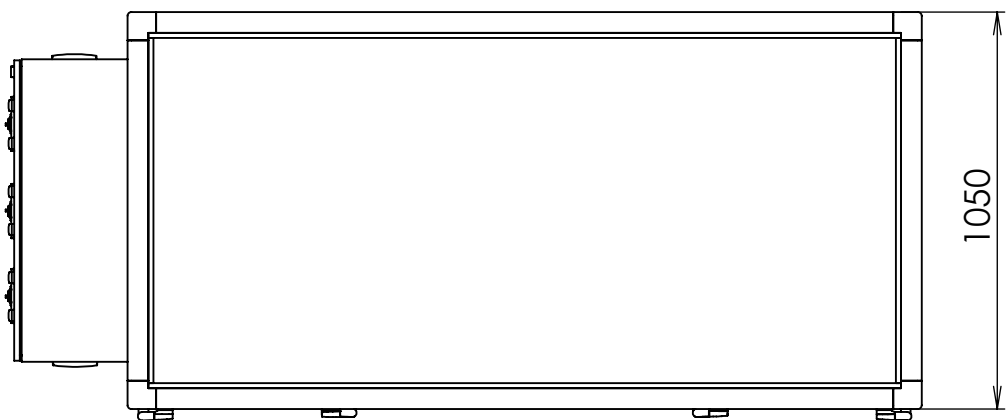
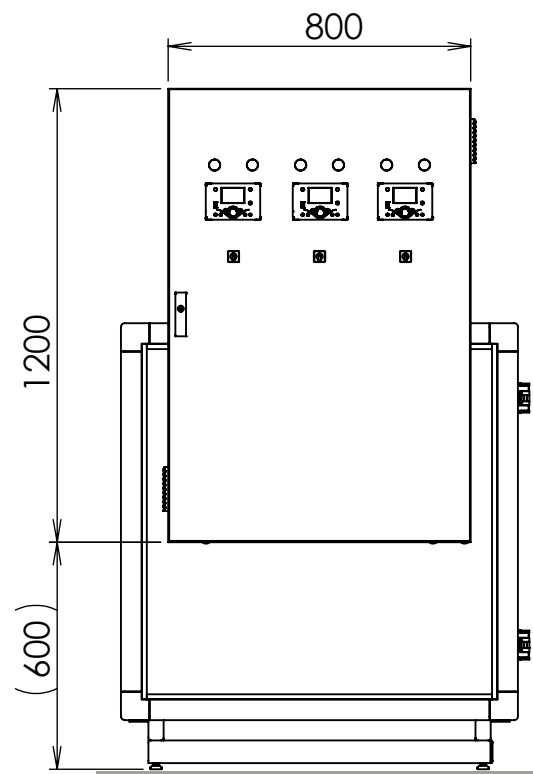
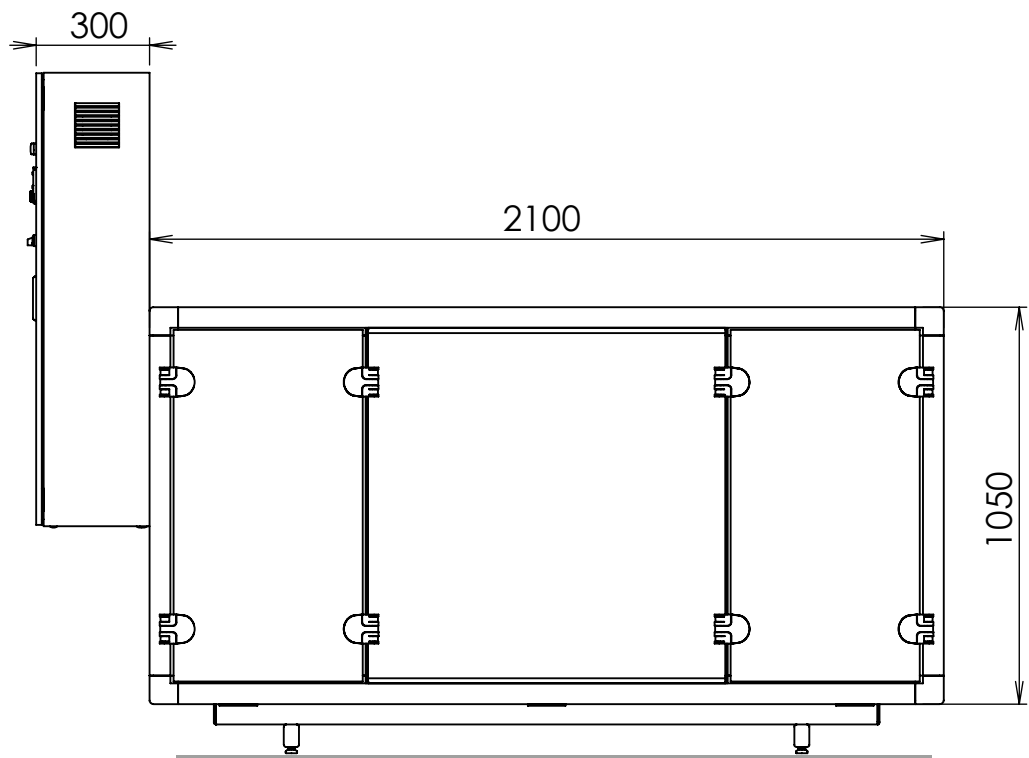
inštalované primárne obehové čerpadlo :	Nie	Ovládanie zmiešavaného okruhu :	Áno
inštalované bivalentné dokurovanie :	Nie	Ovládanie priameho okruhu :	Áno
trojcestný prepínací ventil - príbalený :	Nie	Aktívne chladenie :	opcionálne
ModBus :	s prídavným modulom	Ovládanie solárnej sústavy :	Áno
WebControl :	s WebServerom		

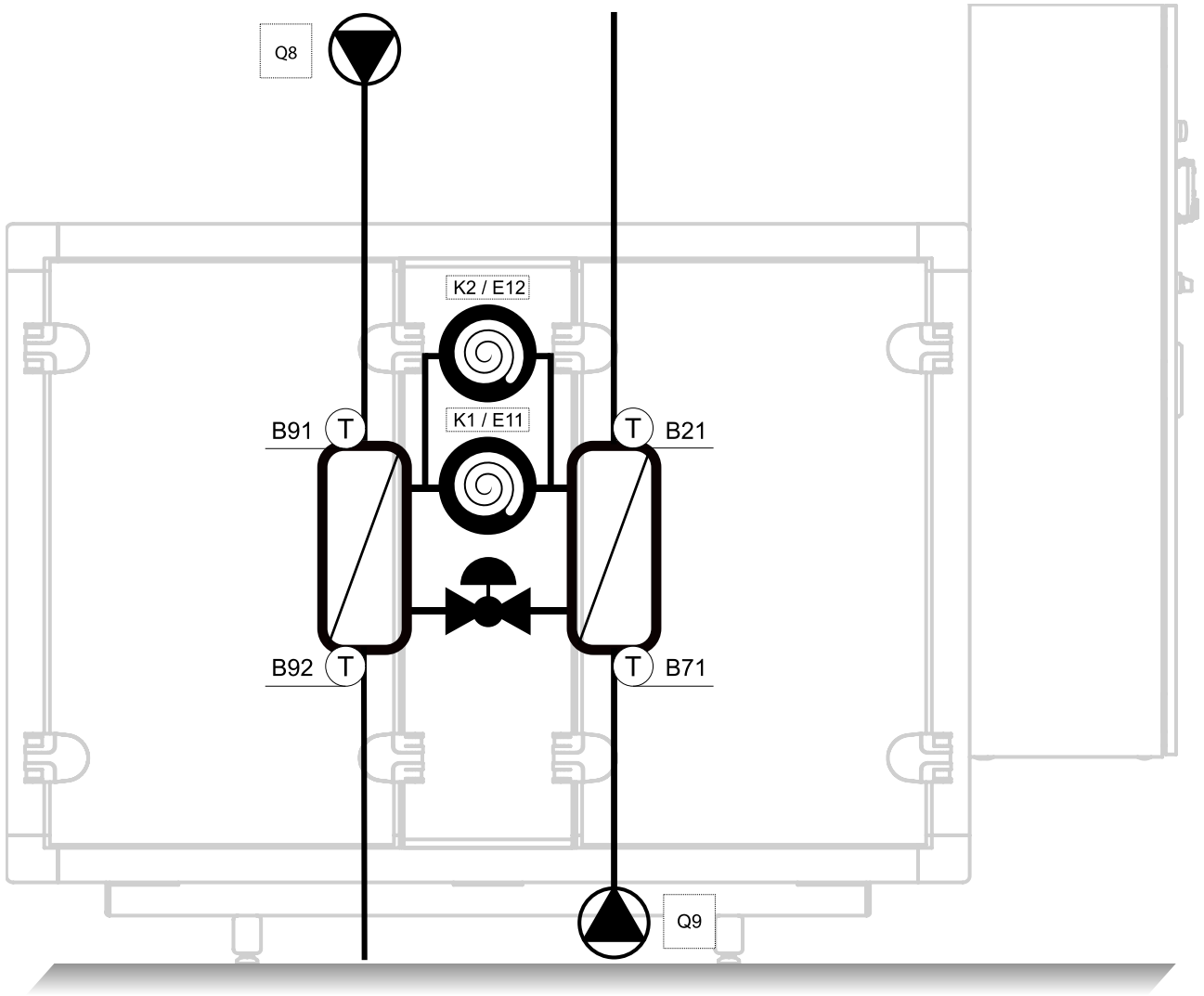
!!! Technické zmeny vyhradené !!!

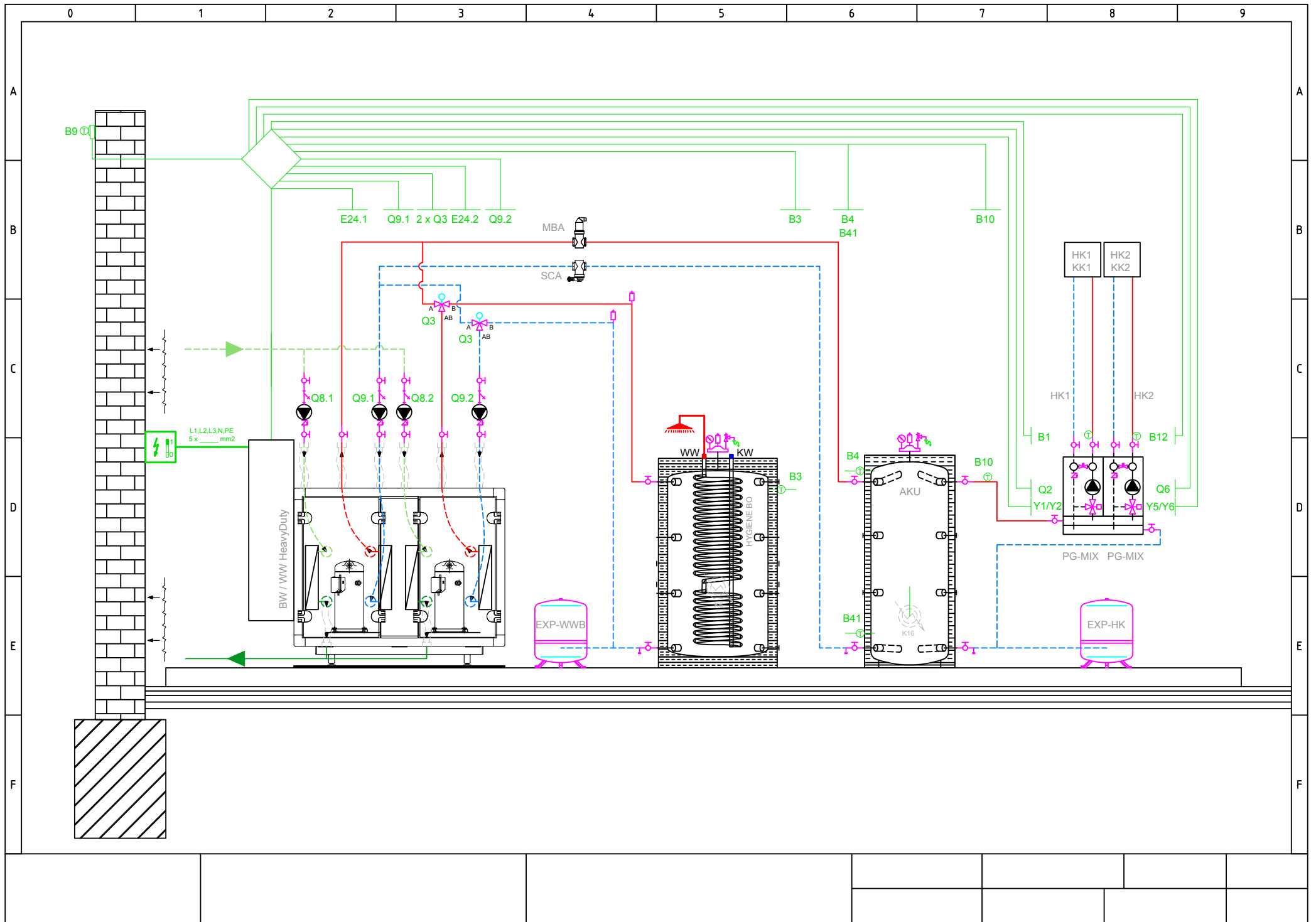
zdroj	Tepelný výkon / výstupná teplota (kW)				El. príkon / výstupná teplota (kW)				COP / výstupná teplota (-)			
	35	45	55	65	35	45	55	65	35	45	55	65
10	94,15	97,95	97,95	97,37	16,12	20,58	25,02	29,84	5,84	4,76	3,91	3,26
9	92,11	95,03	95,03	95,03	16,16	20,58	24,97	29,78	5,70	4,62	3,81	3,19
8	90,64	92,40	92,40	92,69	16,27	20,53	24,92	29,68	5,57	4,50	3,71	3,12
7	88,60	89,77	90,06	90,35	16,25	20,47	24,86	29,57	5,45	4,38	3,62	3,06
6	86,55	87,43	87,72	88,30	16,20	20,42	24,76	29,52	5,34	4,28	3,54	2,99
5	83,92	85,09	85,38	86,26	16,06	20,37	24,71	29,41	5,22	4,18	3,46	2,93
4	81,58	82,75	83,04	83,92	15,98	20,17	24,65	29,31	5,11	4,10	3,37	2,86
3	79,24	80,41	80,99	81,87	15,83	19,92	24,55	29,20	5,01	4,04	3,30	2,80
2	77,19	78,07	78,95	80,12	15,76	19,67	24,49	29,10	4,90	3,97	3,22	2,75
1	75,15	76,02	76,90	78,36	15,69	19,41	24,44	28,99	4,79	3,92	3,15	2,70
0	73,10	73,98	75,15	76,32	15,55	19,14	24,33	28,88	4,70	3,86	3,09	2,64
-1	71,35	72,22	73,39	74,56	15,50	19,12	24,28	28,78	4,60	3,78	3,02	2,59
-2	69,59	70,18	71,46	73,10	15,45	19,10	24,18	28,67	4,51	3,67	2,96	2,55
-3	67,84	68,71	69,59	71,35	15,39	19,08	24,07	28,51	4,41	3,60	2,89	2,50
-4	66,08	66,96	68,13	69,88	15,29	19,06	24,02	28,41	4,32	3,51	2,84	2,46
-5	64,62	65,50	66,67	68,42	15,23	19,00	23,91	28,30	4,24	3,45	2,79	2,42



2 x HD MODULE
int. code: HD1400





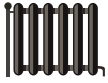




ENERG Y IJA
енергия - ενεργεια IE IA

WAMAK

TBW 73 EVI HD
Modul



55 °C

35 °C



A++

A++



56 dB



- dB

■ 101
■ **101**
■ 101
kW

■ 73
■ **73**
■ 73
kW



2015

811/2013

**TBW 73 EVI HD
Modul**

ErP Data

	55 °C	35 °C
Energy class	A++	A++
η [%]	150	187
P_{rated} [kW]	101	73
Q_{HE} [kWh/y]	53927	43158
SCOP [-]	3.75	4.68
$T_{bivalent}$ [°C]	-10	-10

	55 °C	35 °C
Energy class	A++	A++
η [%]	133	186
P_{rated} [kW]	101	73
Q_{HE} [kWh/y]	72767	52027
SCOP [-]	3.32	4.65
$T_{bivalent}$ [°C]	-10	-10

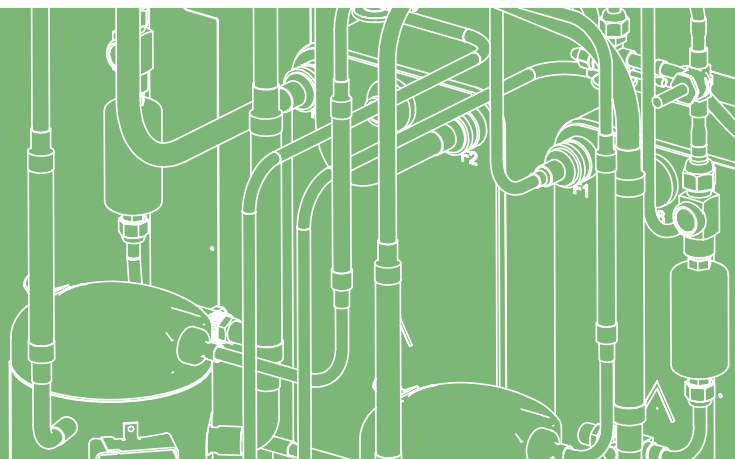
	55 °C	35 °C
Energy class	A++	A++
η [%]	187	187
P_{rated} [kW]	101	73
Q_{HE} [kWh/y]	27942	27909
SCOP [-]	4.67	4.67
$T_{bivalent}$ [°C]	-	-

CONTROLLER



+ QAA55/75	class VII	3.5% ↓
- QAA55/75	class III	1.5% ↓





SERVICE