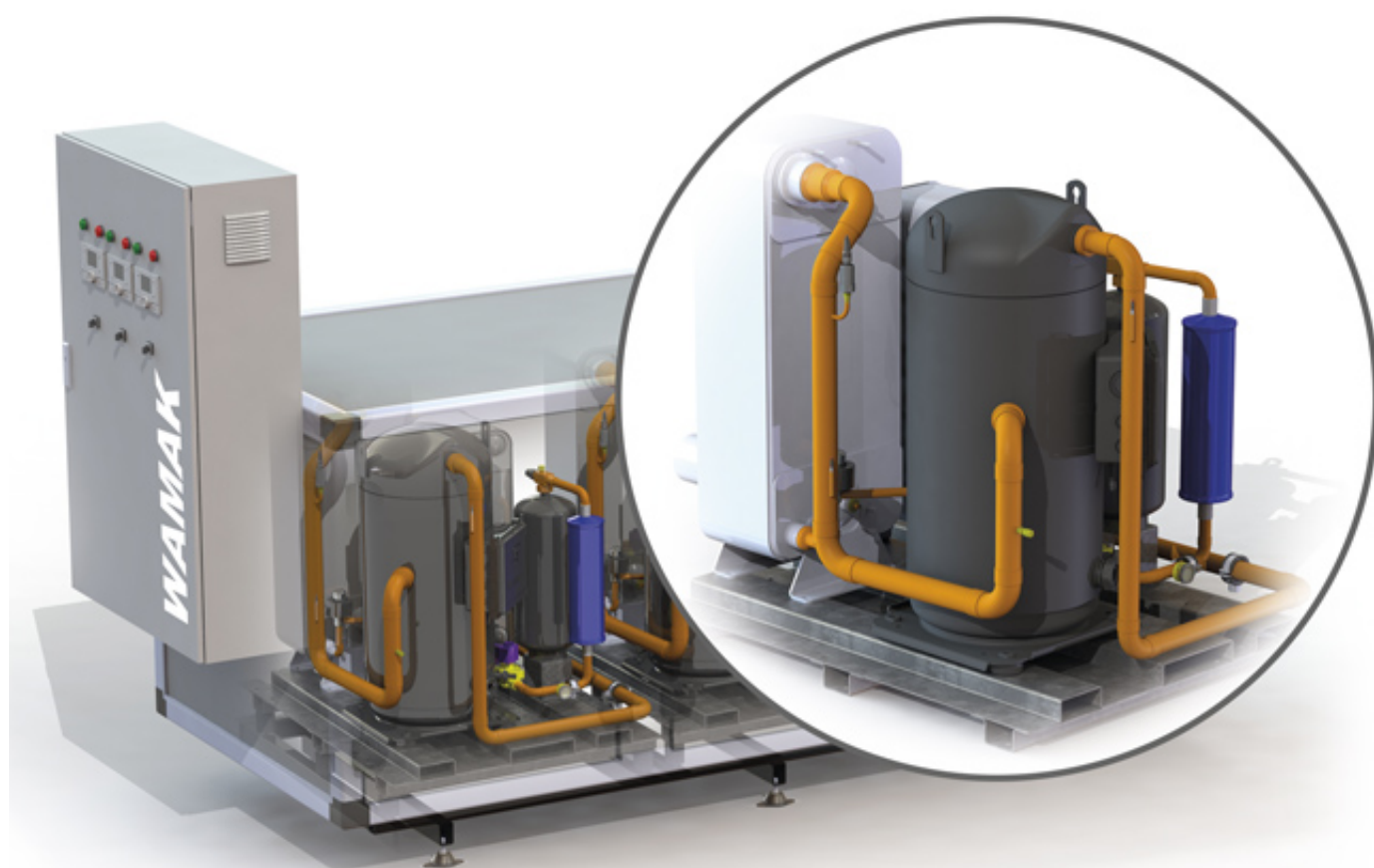
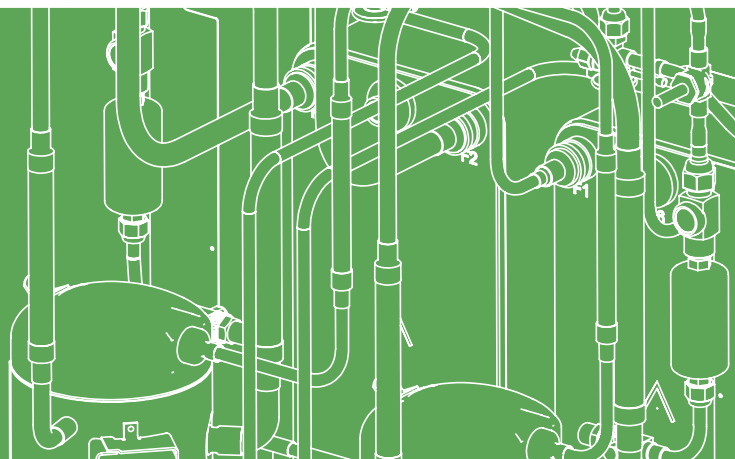


**WAMAK**

**TBW 225 HD**

**Modul**



Modul dvojkompresorového  
priemyselného tepelného čerpadla  
zem-voda / voda - voda

**Modul dvojkompresorového priemyselného tepelného čerpadla zem-voda / voda - voda**

Modul tepelného čerpadla s dvojicou kompresorov na stabilnej platforme ktorý je možné umiestniť do modulárneho krytovania tepelných čerpadiel rady HeavyDuty. Dvojité vysokoabsorbčné odpruženie sylomerovými podložkami zabezpečujú nízku hladinu hluku a vibrácií plnohermetického špirálového kompresora.

Doskový výmenník tepla (1.4401) z nerezovej ocele pre vykurovací okruh. Spínací rozvádzač s integrovanými poistnými prvkami a ekvitermickou reguláciou tepelného čerpadla je umiestnený v samostatnom rozvádzači. S elektronickým štartovaním cez zabudovaný softštartér a elektronickým riadením vstrekovania chladiva s autoadaptivitou.

Rámová konštrukcia s masívnou základovou doskou na nastaviteľných nohách. Ekvitermická, digitálna regulácia modulu tepelného čerpadla umožňujúca viacstupňovú prevádzku s vysokou mierou redundancie a ochrany proti výpadku systému. Pre reguláciu vykurovacieho okruhu so zmiešavačom a pre jeden vykurovací okruh bez zmiešavača. Regulácia teploty pre jeden zásobník TÚV a riadenie elektrického prídavného vykurovania. Jednoduché rozšírenie riadenia až do 3 vykurovacích/chladiacich okruhov cez rozširovacie moduly alebo až 16 okruhov cez systémové regulátory vykurovania RVS. V štandardnej verzii je navyše nainštalovaná aj solárna regulácia, merateľ tepelnej účinnosti (COP), ako aj možnosť kaskádového zapojenia až 16 zariadení.

Plnotextové obslužné menu regulácie s funkciami závislými na pokynoch používateľa, informačnými textami a výstupným signálom stavu. Diagnostický systém so zaznamenávaním histórie prevádzky. Snímač vonkajšej teploty, snímač horúcich pár, senzor chladiacej kvapaliny, snímač teploty vykurovacej vody tepelného čerpadla a snímač teploty späťochladiča, taktiež aj snímač teploty zdroja na vstupe sondy a odparovania, snímač dodávanej teplej vody.

Voliteľne je k dispozícii ModBus-modul, ako aj WebControl pre ovládanie a monitorovanie tepelného čerpadla cez internet.

## Technické informácie o tepelnom čerpadle WAMAK

typ :	TBW 225 HD Modul	Dáta aktualizované k dátumu :	2020-02-17 15:23:14
kód :	WAMTB224	Jazyk :	Slovensky

## Nominálne výkonové dáta podľa normy EN 14511

tepelný výkon :	224.5 kW	príkon :	48.80 kW
chladiaci výkon :	175.62 kW	COP :	4.6

\* Údaje pri podmienkach B0°C/W35°C

## Hraničné rozsahy teplôt

minimálna teplota zdroja :	-5°C	minimálna teplota výstupu :	+20°C
maximálna teplota zdroja :	+25°C	maximálna teplota výstupu :	+60°C

## Mechanické údaje

šírka :	mm	váha vnútri :	1000 kg
hĺbka :	mm		
výška :	mm		

## Hlučnosť

hlučnosť vnútri Lp ( 1m ) :	55 dB(A)
-----------------------------	----------

## Vlastnosti chladivového okruhu

chladivo :	R410a	triska vnútri :	EEV
objem chladiva :	26.4 kg		

## Dimenzie pripojení, prietoky , tlakové straty

pripojovací rozmer – primárna strana :	4 VIC "	tlaková strata – primárna strana :	max 20 kPa
pripojovací rozmer – sekundárna strana :	3 VIC "	tlaková strata – sekundárna strana :	max 20 kPa
prietok – primárna strana :	20.03 ~ 40.06 m <sup>3</sup> /hod	Doporučené ΔT primárna strana :	3 K
prietok – sekundárna strana :	13.87 ~ 27.74 m <sup>3</sup> /hod	Doporučené ΔT sekundárna strana :	7 K

## Elektrické pripojenie

dimenzia káblu pre hlavný prívod :	5x16 mm <sup>2</sup>	prúd – nominálny :	86.22 A
dimenzia káblu pre napájanie primárneho zdroja :	5x1.5 mm <sup>2</sup>	prúd – maximálny :	165.20 A
napätie :	3 x 400 V	softštartér :	2 x MCD 201
istenie :	160 A	prúd nábehový :	2x85.02 A

## Výbava

inštalované sekundárne obehové čerpadlo :	Nie	Inštalovaný regulátor tepelného čerpadla :	SIEMENS RVS 61
inštalované primárne obehové	Nie	Ovládanie zmiešavaného okruhu	Áno

čerpadlo :

:

inštalované bivalentné dokurovanie :

Nie

Ovládanie priameho okruhu :

Áno

trojcestný prepínací ventil - príbalený :

Nie

Aktívne chladenie :

opcionálne

ModBus :

s prídavným modulom

Ovládanie solárnej sústavy :

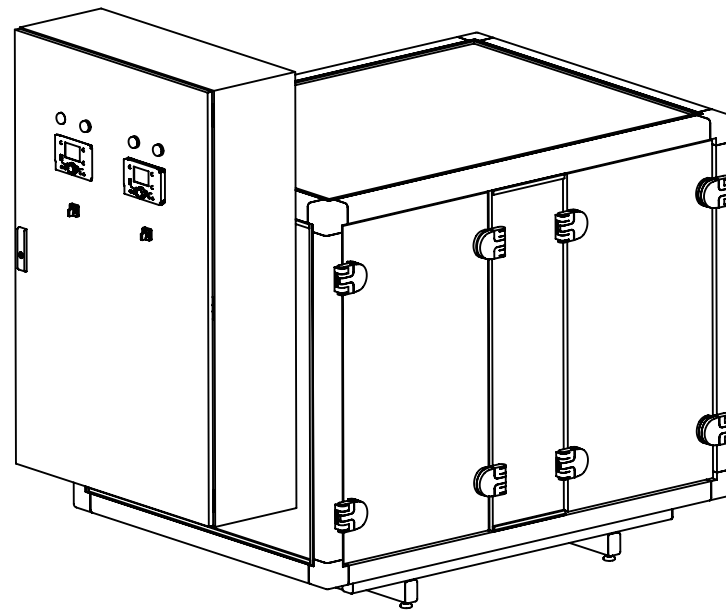
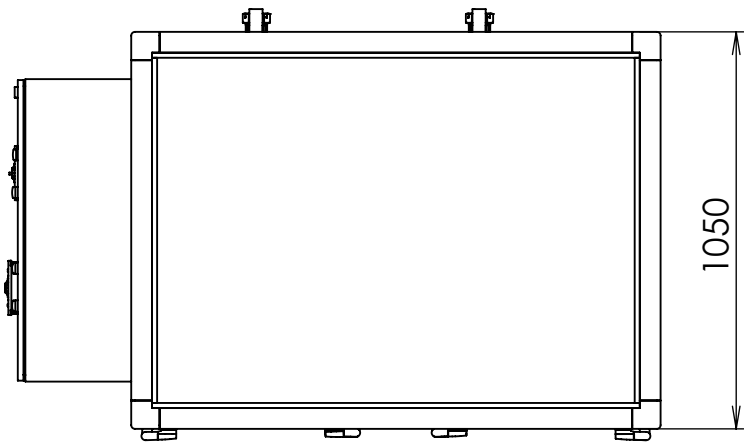
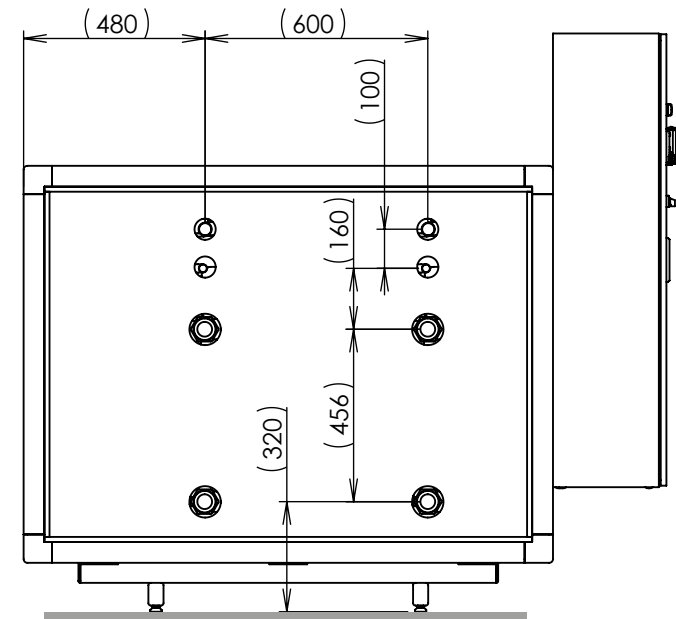
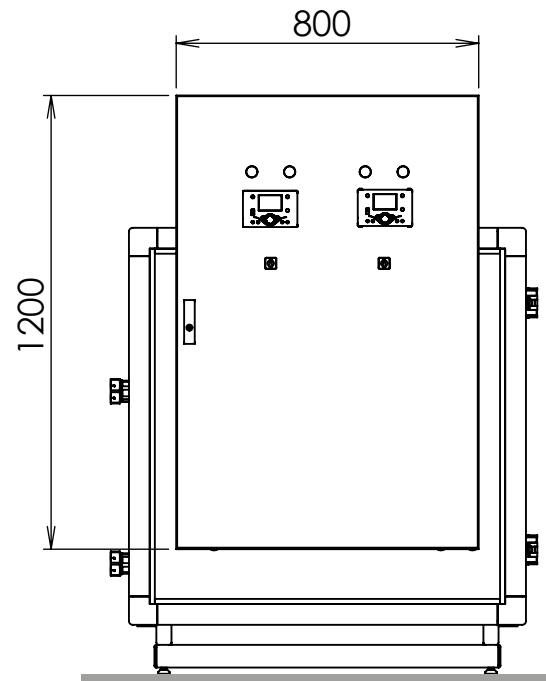
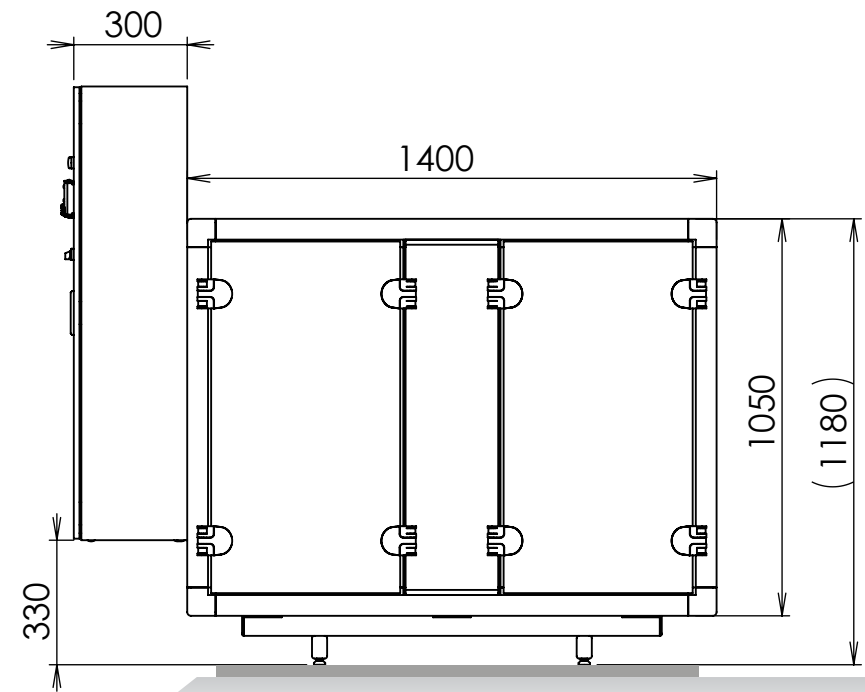
Áno

WebControl :

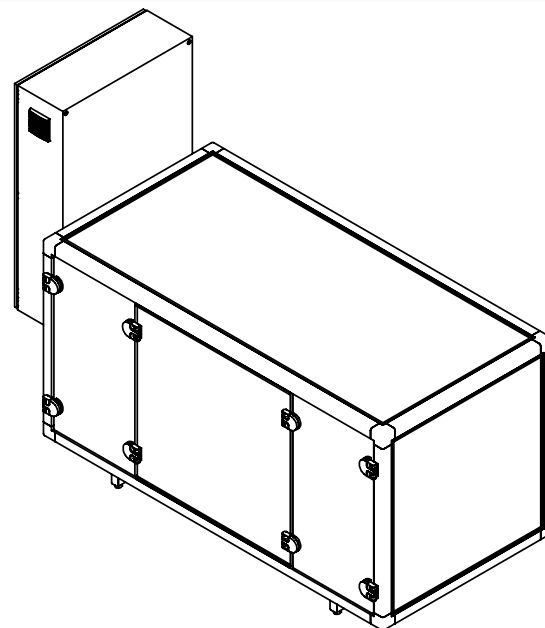
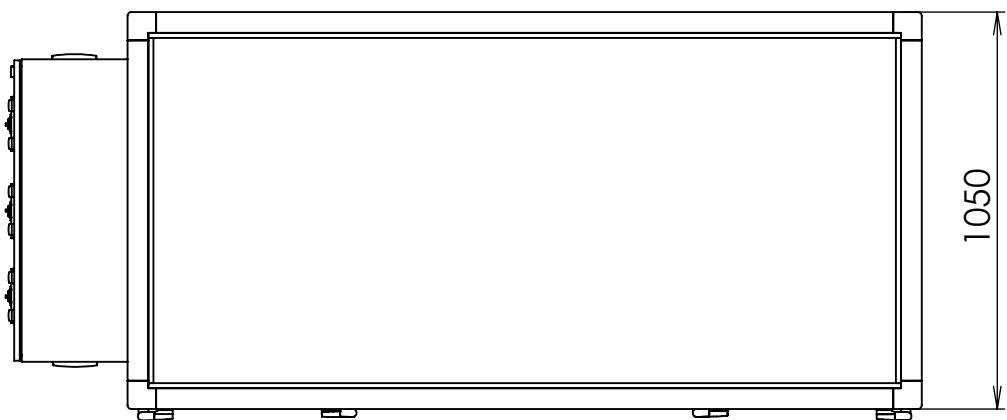
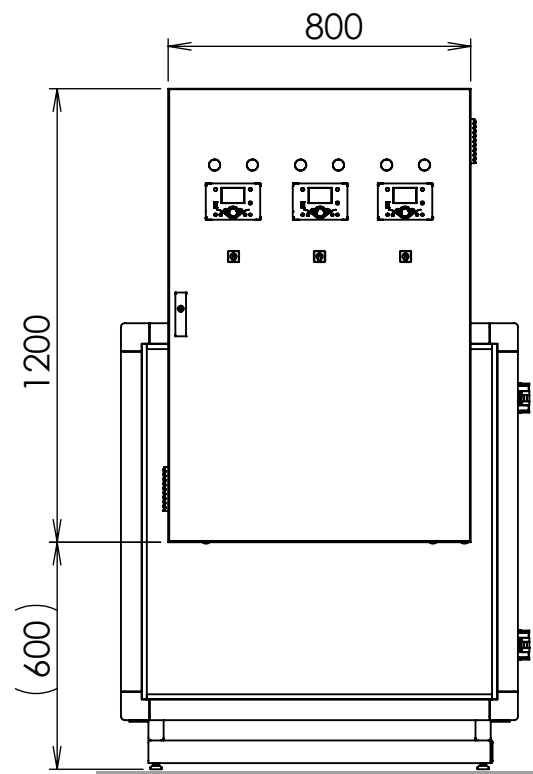
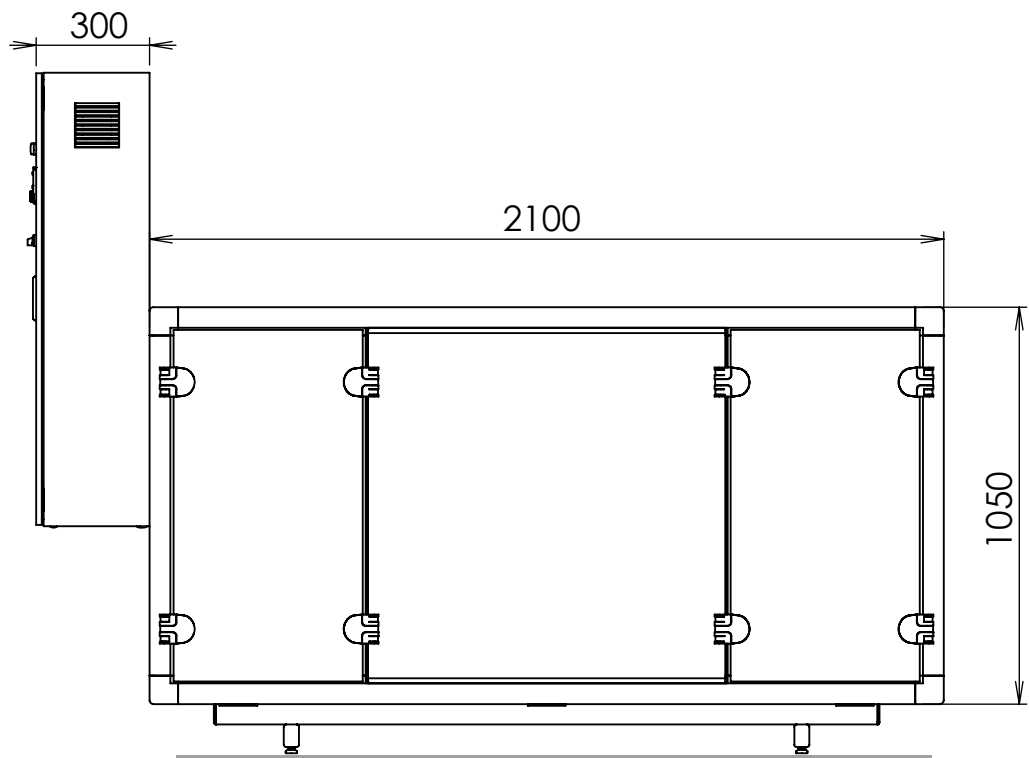
s WebServerom

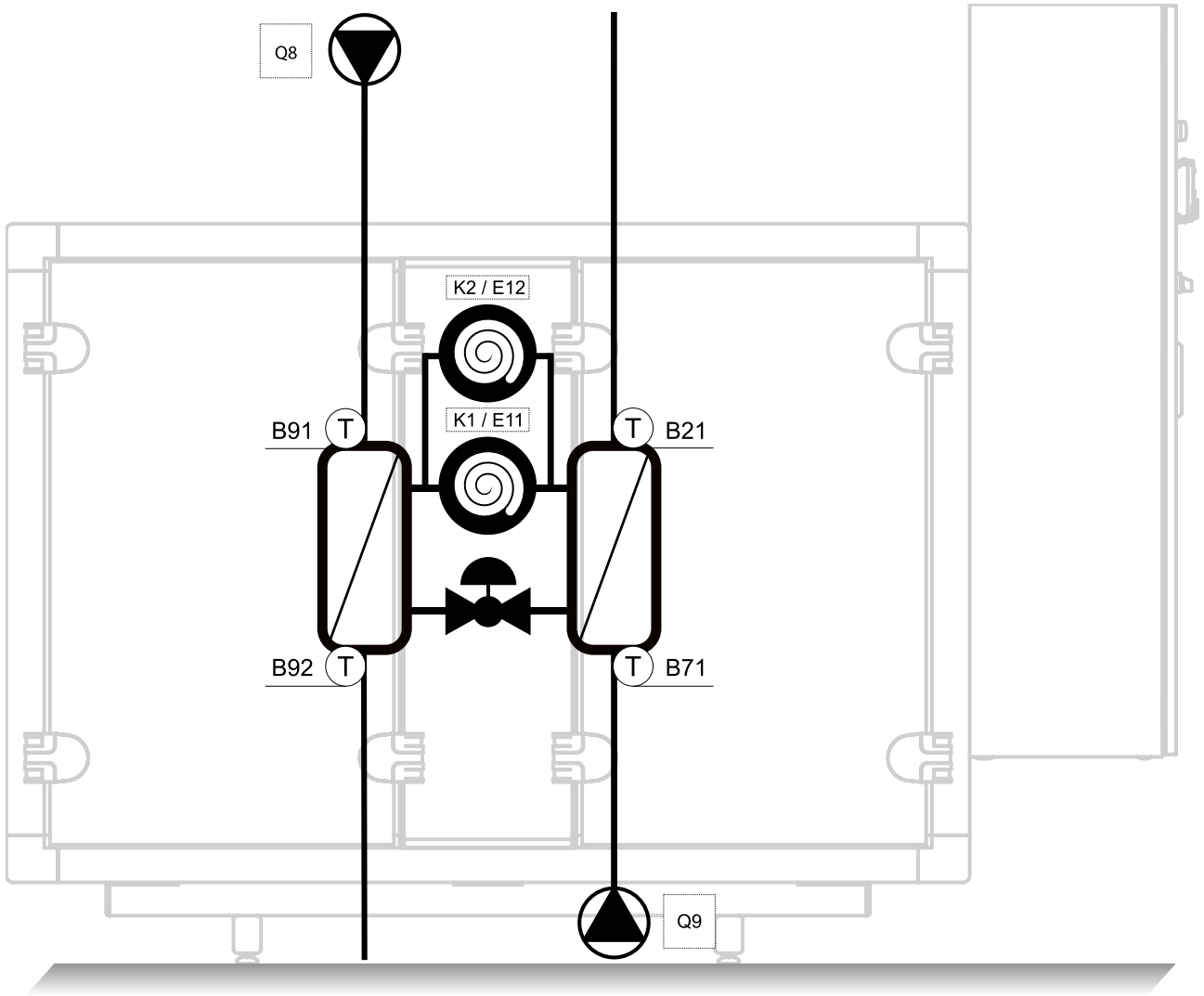
!!! Technické zmeny vyhradené !!!

zdroj	Tepelný výkon / výstupná teplota ( kW )			El. príkon / výstupná teplota ( kW )			COP / výstupná teplota ( - )		
	35	45	55	35	45	55	35	45	55
10	293,57	274,62	264,22	52,37	61,41	77,72	5,61	4,47	3,40
9	283,46	265,39	255,49	51,47	60,49	76,75	5,51	4,39	3,33
8	273,35	256,15	246,77	50,54	59,54	75,73	5,41	4,30	3,26
7	265,64	249,70	240,85	50,03	59,22	75,54	5,31	4,22	3,19
6	259,39	243,69	235,09	49,79	58,98	75,38	5,21	4,13	3,12
5	253,13	237,68	229,34	49,53	58,74	75,22	5,11	4,05	3,05
4	247,41	234,16	227,56	49,39	59,11	76,43	5,01	3,96	2,98
3	241,68	228,74	221,37	49,26	59,01	76,17	4,91	3,88	2,91
2	235,95	223,32	217,82	49,11	58,91	76,83	4,80	3,79	2,84
1	230,23	217,90	215,55	48,96	58,80	77,97	4,70	3,71	2,76
0	224,50	212,48	210,19	48,80	58,69	78,02	4,60	3,62	2,69
-1	221,39	211,38	209,11	49,27	59,79	78,83	4,49	3,54	2,65
-2	218,29	210,29	208,03	49,78	60,95	79,70	4,38	3,45	2,61
-3	215,18	209,19	204,54	50,32	62,17	79,69	4,28	3,36	2,57
-4	212,08	208,10	201,89	50,89	63,45	80,03	4,17	3,28	2,52
-5	208,97	207,00	198,34	51,49	64,80	80,03	4,06	3,19	2,48

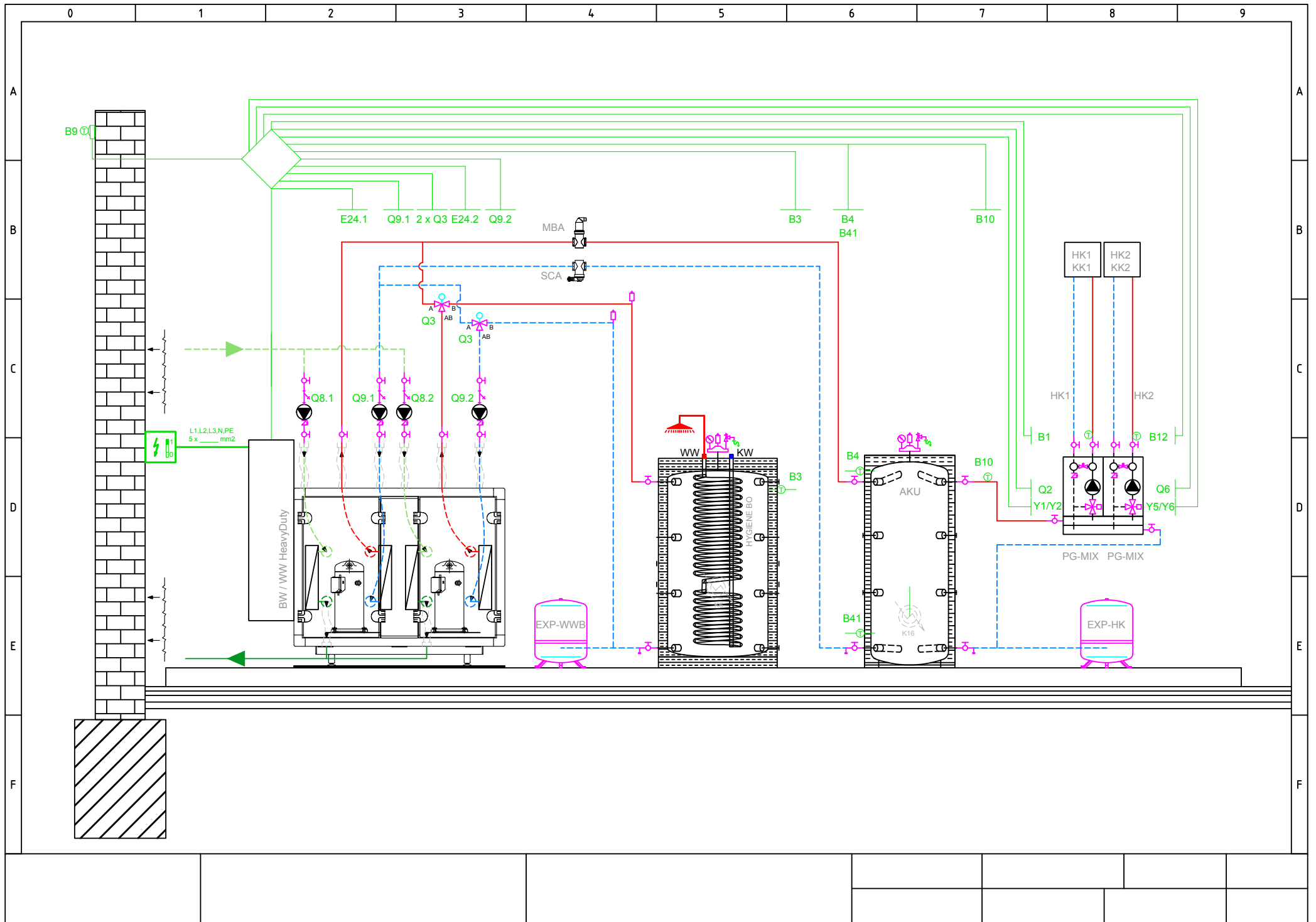


2 x HD MODULE  
int. code: HD1400











**ENERG** Y IJA  
енергия - ενεργεια IE IA

**WAMAK**

TBW 225 HD Modul



55 °C

35 °C



**A++**

**A++**



**63** dB



- dB

■ 210  
■ **210**  
■ 210  
kW

■ 225  
■ **225**  
■ 225  
kW



2015

811/2013

**TBW 225 HD Modul**

**ErP Data**

	55 °C	35 °C
Energy class	<b>A++</b>	<b>A++</b>
$\eta$ [%]	137	184
$P_{rated}$ [kW]	210	225
$Q_{HE}$ [kWh/y]	135187	10081
SCOP [-]	3.43	4.59
$T_{bivalent}$ [°C]	-8	-10

	A+	A++
Energy class	<b>A+</b>	<b>A++</b>
$\eta$ [%]	118	182
$P_{rated}$ [kW]	210	225
$Q_{HE}$ [kWh/y]	187469	12149
SCOP [-]	2.95	4.55
$T_{bivalent}$ [°C]	-8	-10

	A++	A++
Energy class	<b>A++</b>	<b>A++</b>
$\eta$ [%]	183	184
$P_{rated}$ [kW]	210	225
$Q_{HE}$ [kWh/y]	65323	65192
SCOP [-]	4.58	4.59
$T_{bivalent}$ [°C]	-	-

CONTROLLER



+ QAA55/75	class VII	3.5% ↓
- QAA55/75	class III	1.5% ↓





SERVICE