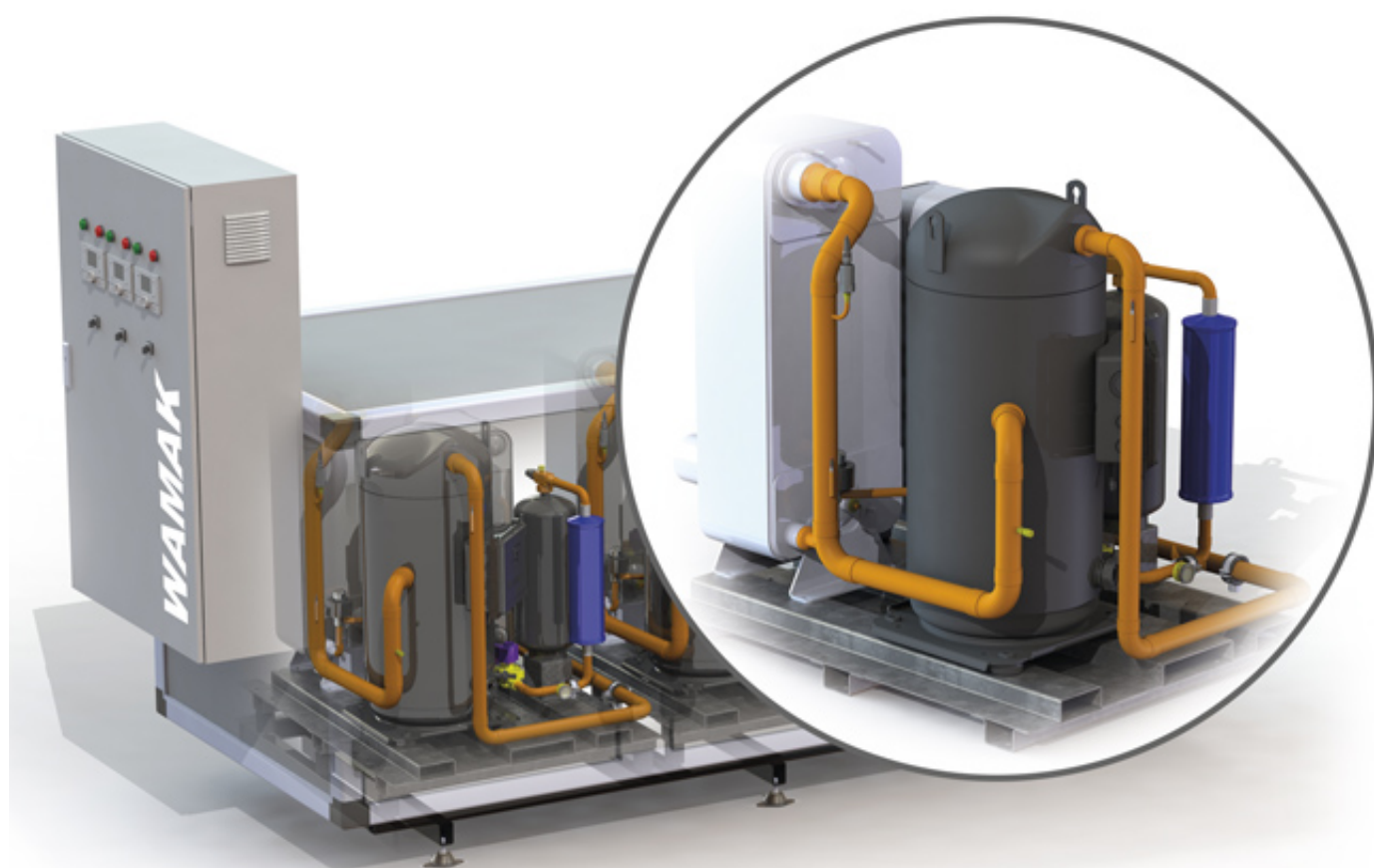
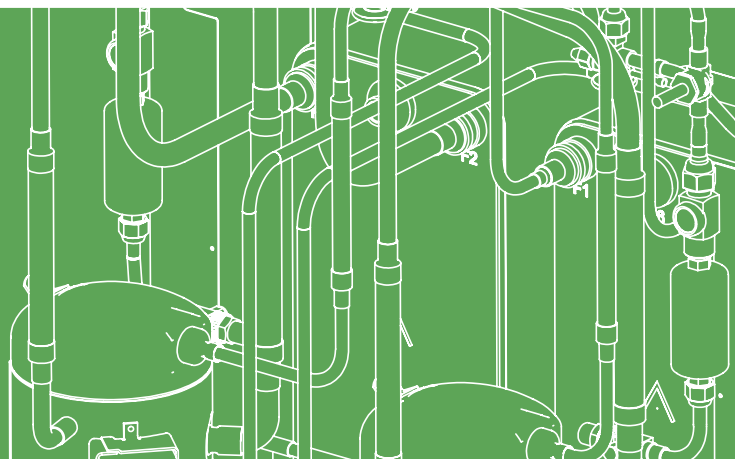


WAMAK

TBW 176 HD

Modul



Modul dvojkompresorového
priemyselného tepelného čerpadla
zem-voda / voda - voda

Modul dvojkompresorového priemyselného tepelného čerpadla zem-voda / voda - voda

Modul tepelného čerpadla s dvojicou kompresorov na stabilnej platforme ktorý je možné umiestniť do modulárneho krytovania tepelných čerpadiel rady HeavyDuty. Dvojité vysokoabsorbčné odpruženie sylomerovými podložkami zabezpečujú nízku hladinu hluku a vibrácií plnohermetického špirálového kompresora.

Doskový výmenník tepla (1.4401) z nerezovej ocele pre vykurovací okruh. Spínací rozvádzač s integrovanými poistnými prvkami a ekvitermickou reguláciou tepelného čerpadla je umiestnený v samostatnom rozvádzači. S elektronickým štartovaním cez zabudovaný softštartér a elektronickým riadením vstrekovania chladiva s autoadaptivitou.

Rámová konštrukcia s masívnou základovou doskou na nastaviteľných nohách. Ekvitermická, digitálna regulácia modulu tepelného čerpadla umožňujúca viacstupňovú prevádzku s vysokou mierou redundancie a ochrany proti výpadku systému. Pre reguláciu vykurovacieho okruhu so zmiešavačom a pre jeden vykurovací okruh bez zmiešavača. Regulácia teploty pre jeden zásobník TÚV a riadenie elektrického prídavného vykurovania. Jednoduché rozšírenie riadenia až do 3 vykurovacích/chladiacich okruhov cez rozširovacie moduly alebo až 16 okruhov cez systémové regulátory vykurovania RVS. V štandardnej verzii je navyše nainštalovaná aj solárna regulácia, merateľ tepelnej účinnosti (COP), ako aj možnosť kaskádového zapojenia až 16 zariadení.

Plnotextové obslužné menu regulácie s funkciami závislými na pokynoch používateľa, informačnými textami a výstupným signálom stavu. Diagnostický systém so zaznamenávaním histórie prevádzky. Snímač vonkajšej teploty, snímač horúcich pár, senzor chladiacej kvapaliny, snímač teploty vykurovacej vody tepelného čerpadla a snímač teploty späťochladiča, taktiež aj snímač teploty zdroja na vstupe sondy a odparovania, snímač dodávanej teplej vody.

Voliteľne je k dispozícii ModBus-modul, ako aj WebControl pre ovládanie a monitorovanie tepelného čerpadla cez internet.

Technické informácie o tepelnom čerpadle WAMAK

typ :	TBW 176 HD Modul	Dáta aktualizované k dátumu :	2020-02-17 15:23:10
kód :	WAMTB176	Jazyk :	Slovensky

Nominálne výkonové dáta podľa normy EN 14511

tepelný výkon :	175.2 kW	príkon :	37.27 kW
chladiaci výkon :	137.93 kW	COP :	4.7

* Údaje pri podmienkach B0°C/W35°C

Hraničné rozsahy teplôt

minimálna teplota zdroja :	-5°C	minimálna teplota výstupu :	+20°C
maximálna teplota zdroja :	+25°C	maximálna teplota výstupu :	+60°C

Mechanické údaje

šírka :	mm	váha vnútri :	900 kg
hĺbka :	mm		
výška :	mm		

Hlučnosť

hlučnosť vnútri Lp (1m) :	53 dB(A)
-----------------------------	----------

Vlastnosti chladivového okruhu

chladivo :	R410a	triska vnútri :	EEV
objem chladiva :	21.7 kg		

Dimenzie pripojení, prietoky , tlakové straty

pripojovací rozmer – primárna strana :	4 VIC "	tlaková strata – primárna strana :	max 20 kPa
pripojovací rozmer – sekundárna strana :	3 VIC "	tlaková strata – sekundárna strana :	max 20 kPa
prietok – primárna strana :	15.73 ~ 31.45 m ³ /hod	Doporučené ΔT primárna strana :	3 K
prietok – sekundárna strana :	10.83 ~ 21.65 m ³ /hod	Doporučené ΔT sekundárna strana :	7 K

Elektrické pripojenie

dimenzia káblu pre hlavný prívod :	5x16 mm ²	prúd – nominálny :	69.76 A
dimenzia káblu pre napájanie primárneho zdroja :	5x1.5 mm ²	prúd – maximálny :	130.80 A
napätie :	3 x 400 V	softštartér :	2 x MCD 201
istenie :	160 A	prúd nábehový :	2x63.05 A

Výbava

inštalované sekundárne obehové čerpadlo :	Nie	Inštalovaný regulátor tepelného čerpadla :	SIEMENS RVS 61
inštalované primárne obehové	Nie	Ovládanie zmiešavaného okruhu	Áno

čerpadlo :

:

inštalované bivalentné dokurovanie :

Nie

Ovládanie priameho okruhu :

Áno

trojcestný prepínací ventil - príbalený :

Nie

Aktívne chladenie :

opcionálne

ModBus :

s prídavným modulom

Ovládanie solárnej sústavy :

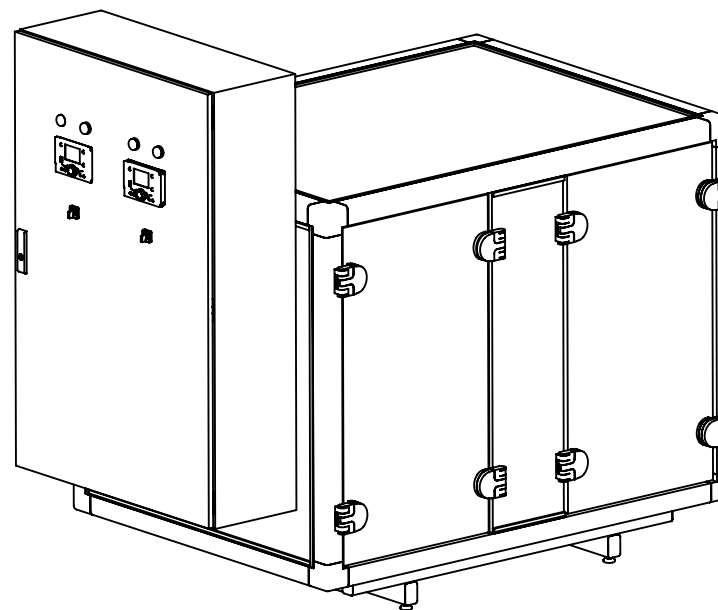
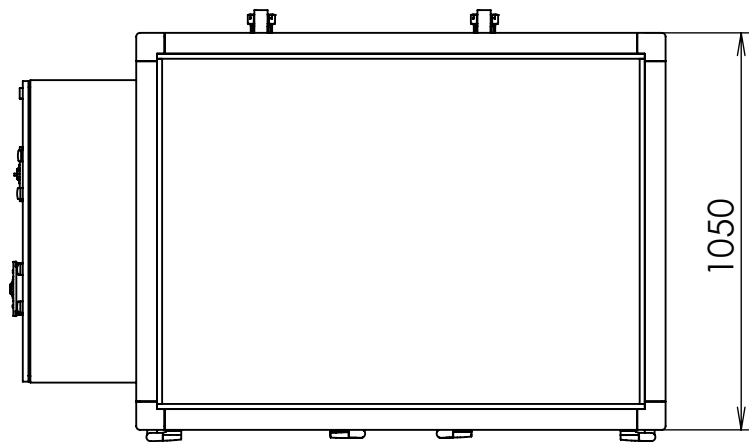
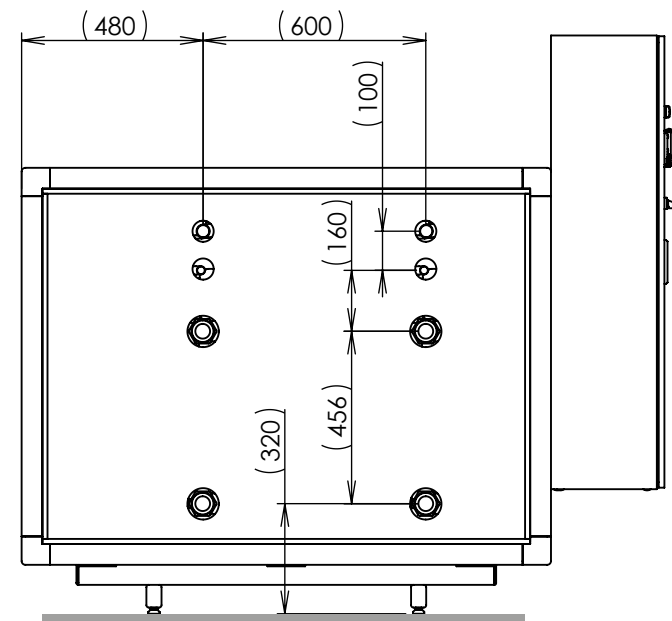
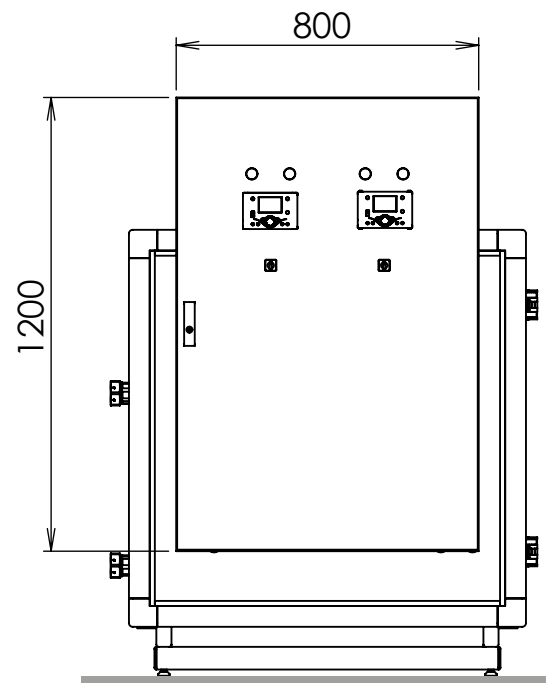
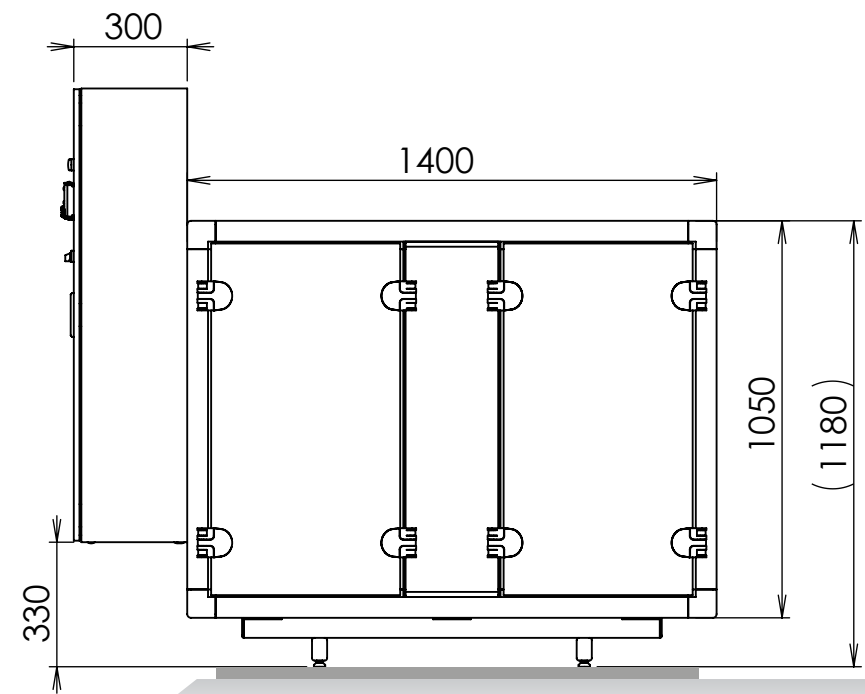
Áno

WebControl :

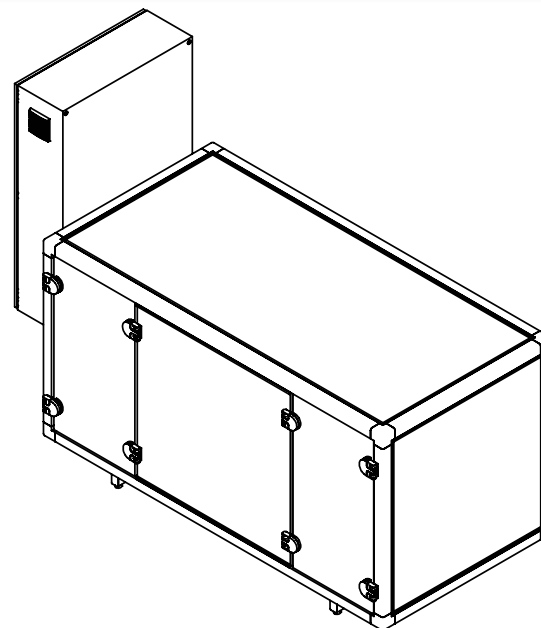
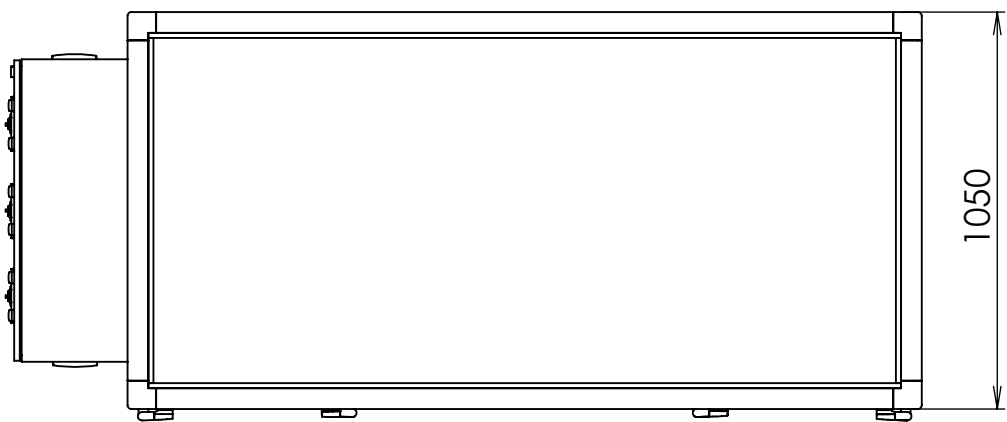
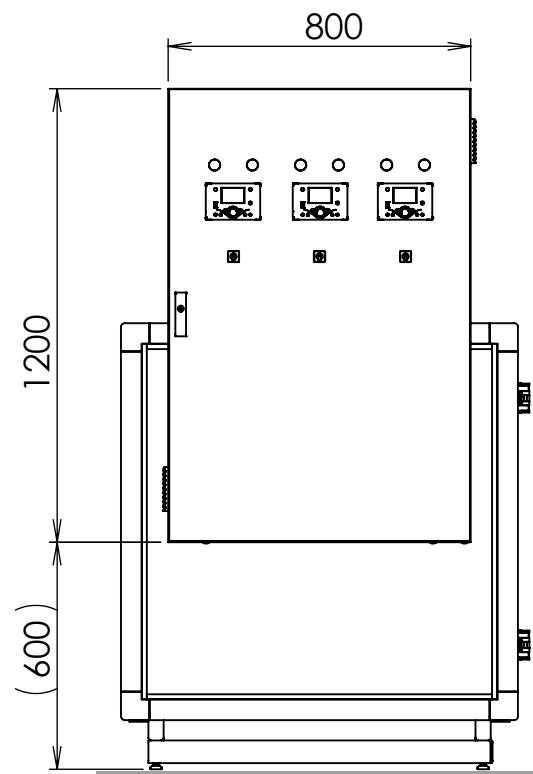
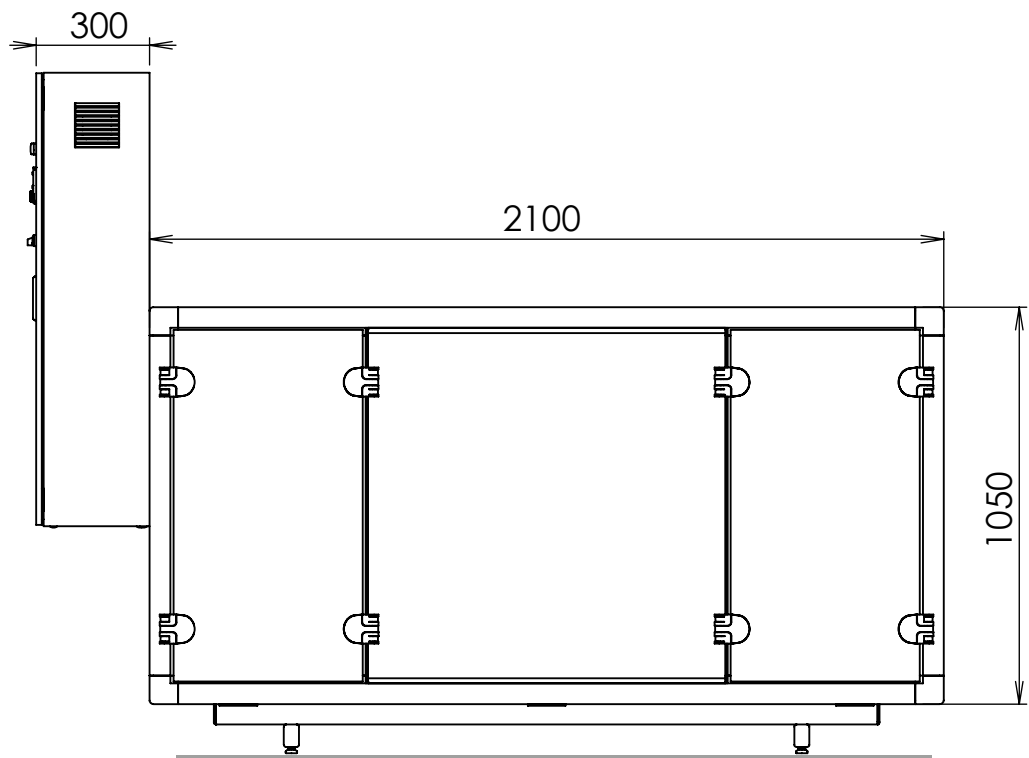
s WebServerom

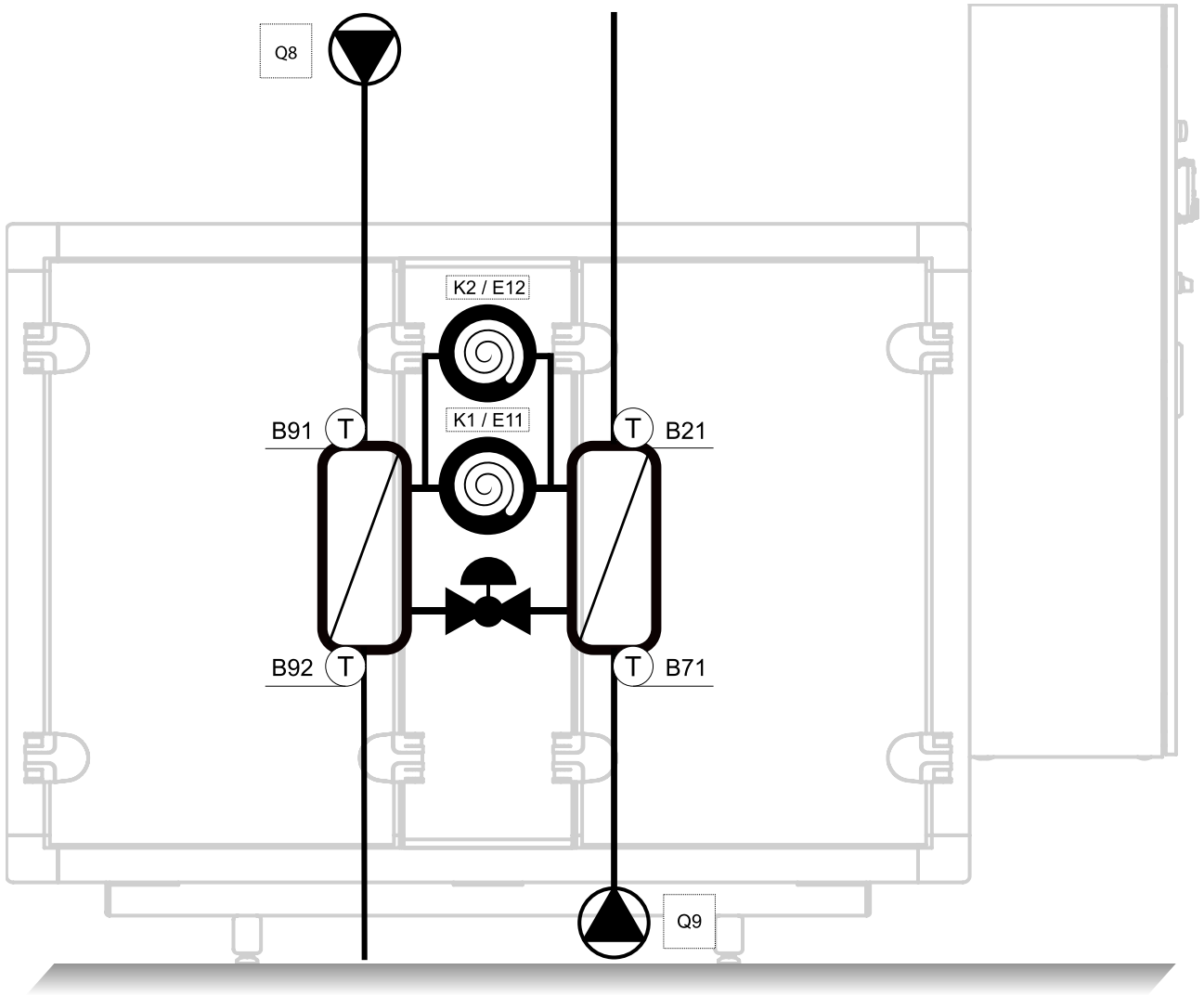
!!! Technické zmeny vyhradené !!!

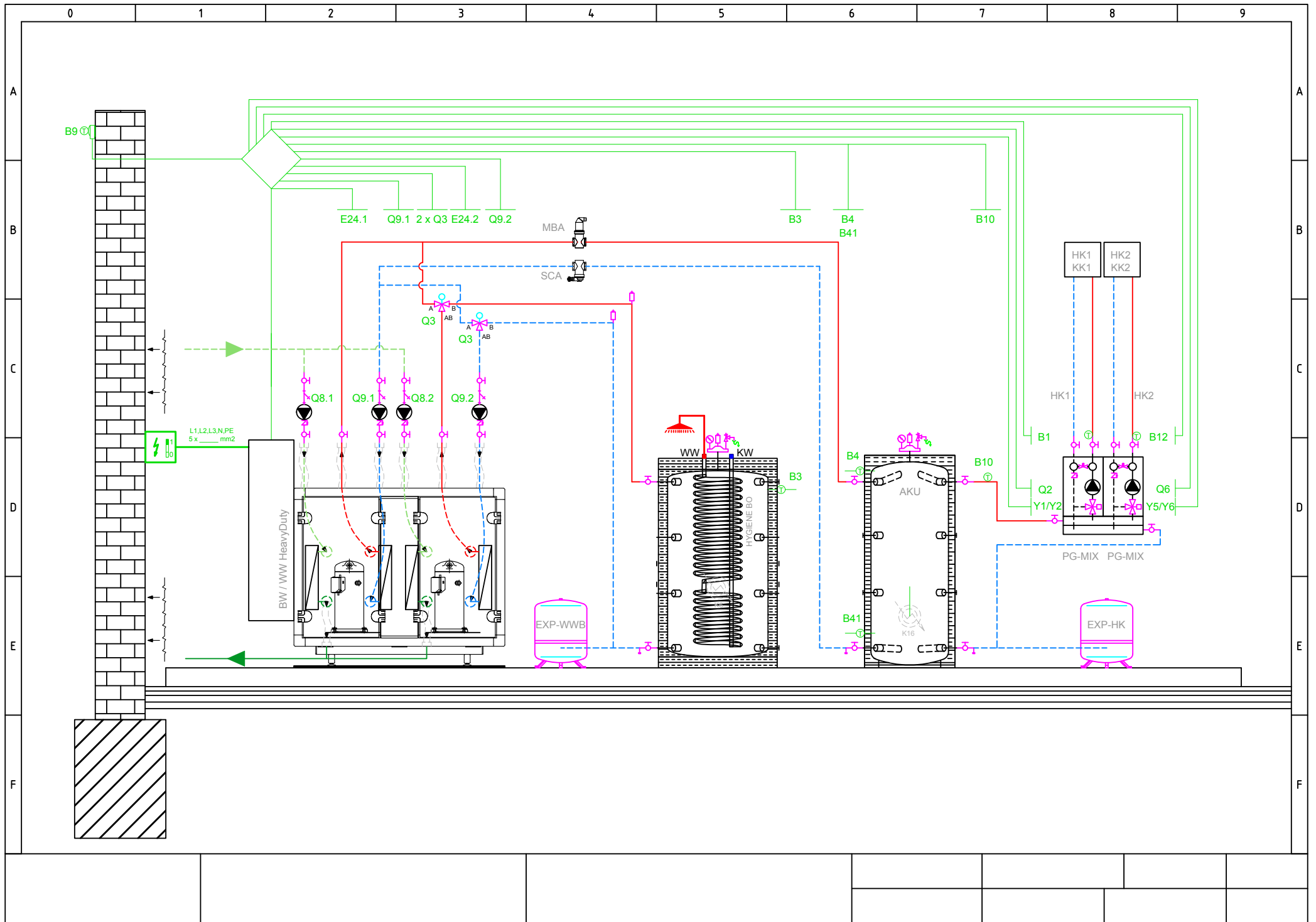
zdroj	Tepelný výkon / výstupná teplota (kW)			El. príkon / výstupná teplota (kW)			COP / výstupná teplota (-)		
	35	45	55	35	45	55	35	45	55
10	229,10	214,32	206,19	40,00	46,90	59,37	5,73	4,57	3,47
9	221,21	207,11	199,39	39,31	46,20	58,62	5,63	4,48	3,40
8	213,33	199,90	192,58	38,61	45,48	57,84	5,53	4,40	3,33
7	207,31	194,87	187,96	38,22	45,23	57,69	5,42	4,31	3,26
6	202,43	190,17	183,46	38,03	45,05	57,58	5,32	4,22	3,19
5	197,55	185,48	178,97	37,83	44,86	57,45	5,22	4,13	3,12
4	193,08	182,74	177,59	37,73	45,15	58,38	5,12	4,05	3,04
3	188,61	178,51	172,75	37,62	45,08	58,18	5,01	3,96	2,97
2	184,14	174,28	169,99	37,51	45,00	58,68	4,91	3,87	2,90
1	179,67	170,05	168,22	37,40	44,91	59,55	4,80	3,79	2,82
0	175,20	165,82	164,03	37,28	44,83	59,59	4,70	3,70	2,75
-1	172,78	164,96	163,19	37,63	45,67	60,21	4,59	3,61	2,71
-2	170,35	164,11	162,34	38,03	46,56	60,88	4,48	3,53	2,67
-3	167,93	163,25	159,62	38,44	47,49	60,87	4,37	3,44	2,62
-4	165,50	162,40	157,55	38,87	48,46	61,12	4,26	3,35	2,58
-5	163,08	161,55	154,79	39,32	49,49	61,13	4,15	3,26	2,53



2 x HD MODULE
int. code: HD1400





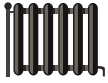




ENERG Y IJA
енергия - ενεργεια IE IA

WAMAK

TBW 176 HD Modul



55 °C

35 °C



A++

A++



61 dB



- dB

■ 164
■ **164**
■ 164
kW

■ 175
■ **175**
■ 175
kW



2015

811/2013

TBW 176 HD Modul

ErP Data

	55 °C	35 °C
Energy class	A++	A++
η [%]	140	188
P_{rated} [kW]	164	175
Q_{HE} [kWh/y]	103224	76999
SCOP [-]	3.50	4.69
$T_{bivalent}$ [°C]	-8	-10

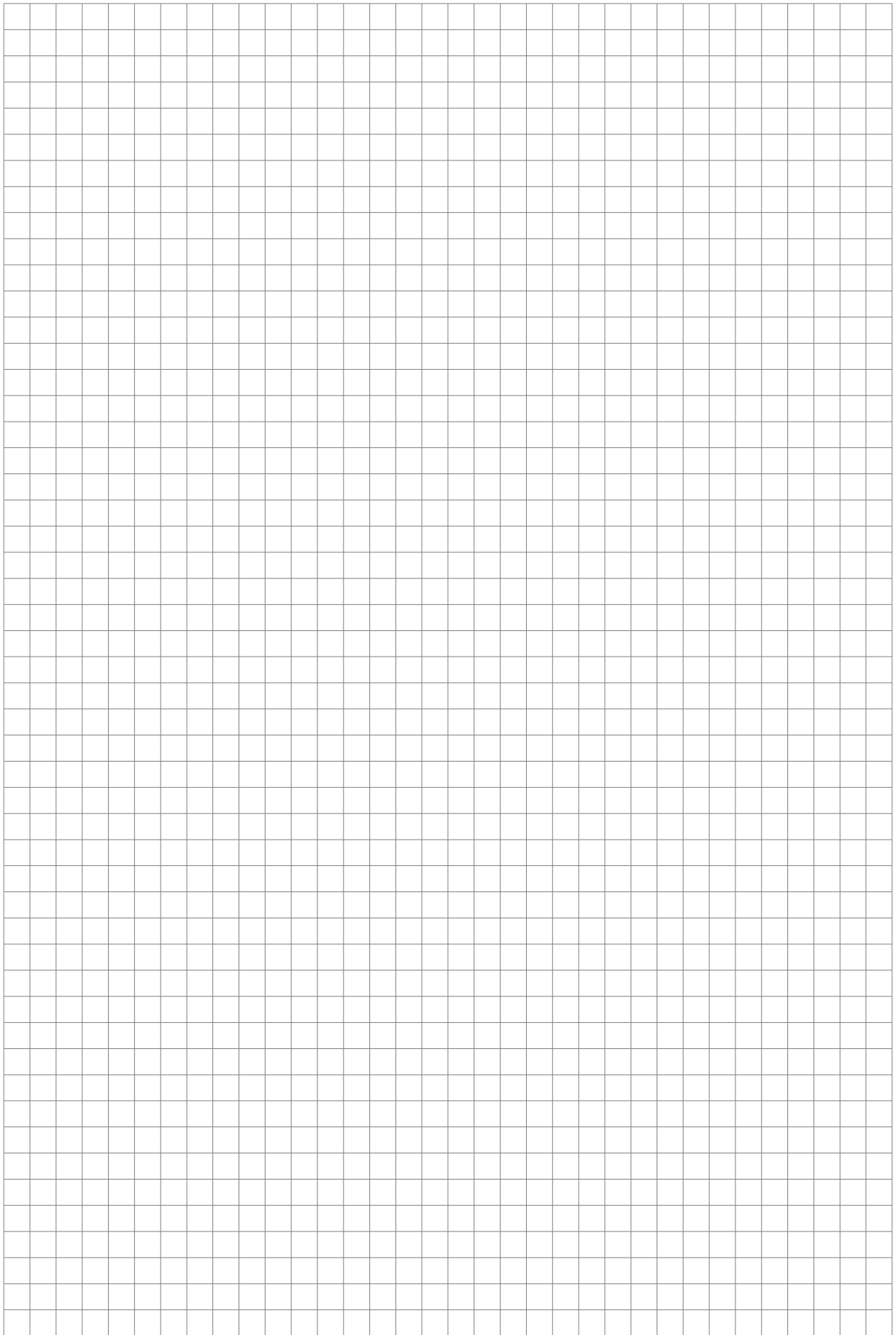
	A+	A++
Energy class	A+	A++
η [%]	121	186
P_{rated} [kW]	164	175
Q_{HE} [kWh/y]	143146	92822
SCOP [-]	3.02	4.65
$T_{bivalent}$ [°C]	-8	-10

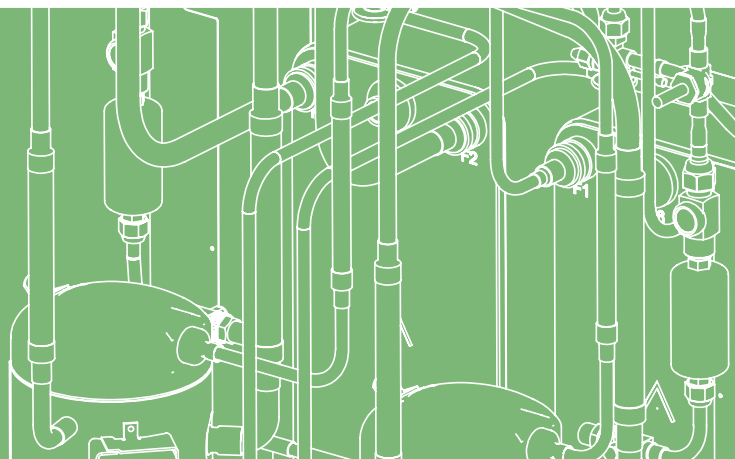
	A++	A++
Energy class	A++	A++
η [%]	187	187
P_{rated} [kW]	164	175
Q_{HE} [kWh/y]	49894	49793
SCOP [-]	4.68	4.68
$T_{bivalent}$ [°C]	-	-

CONTROLLER



+ QAA55/75	class VII	3.5% ↓
- QAA55/75	class III	1.5% ↓





SERVICE