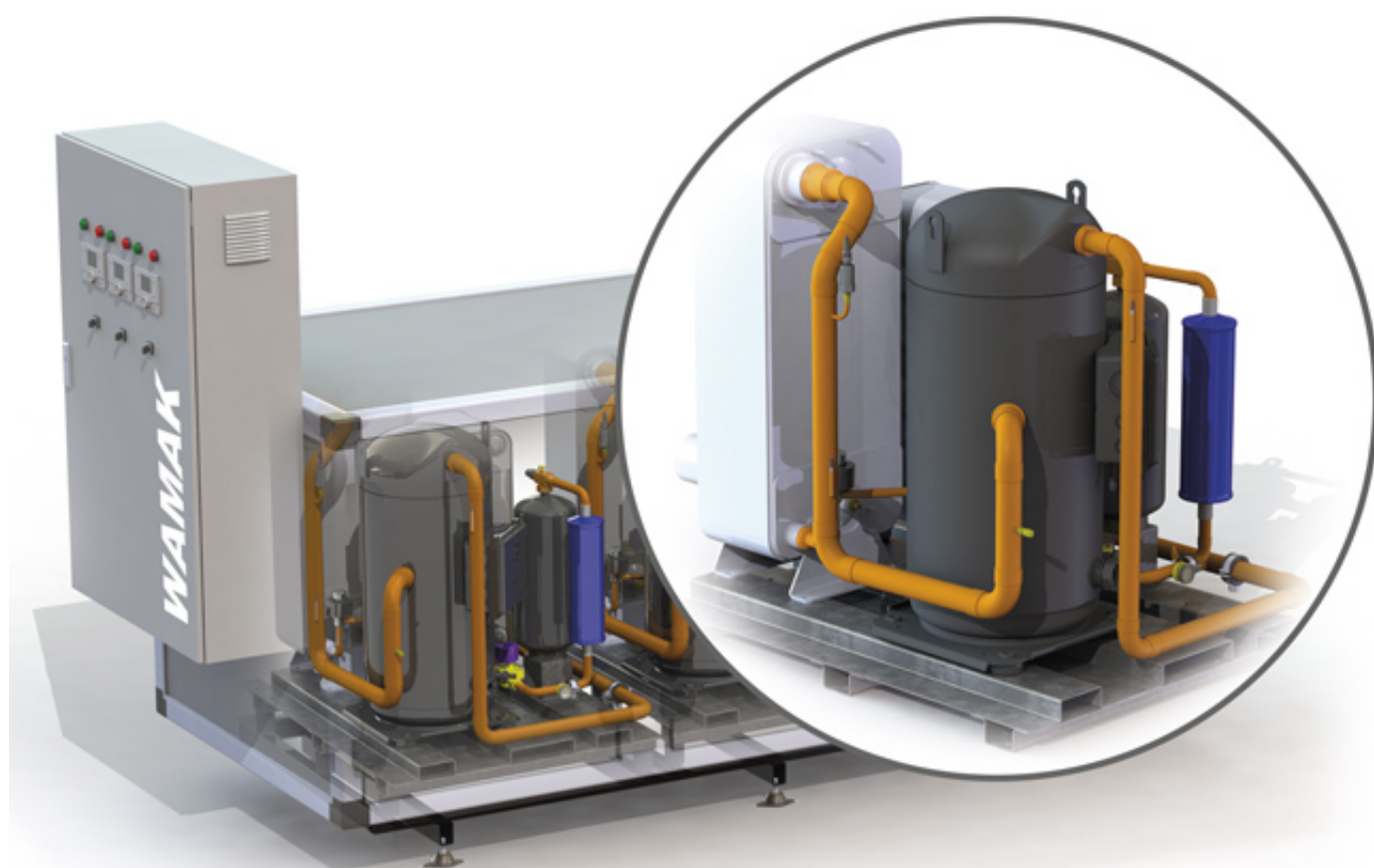
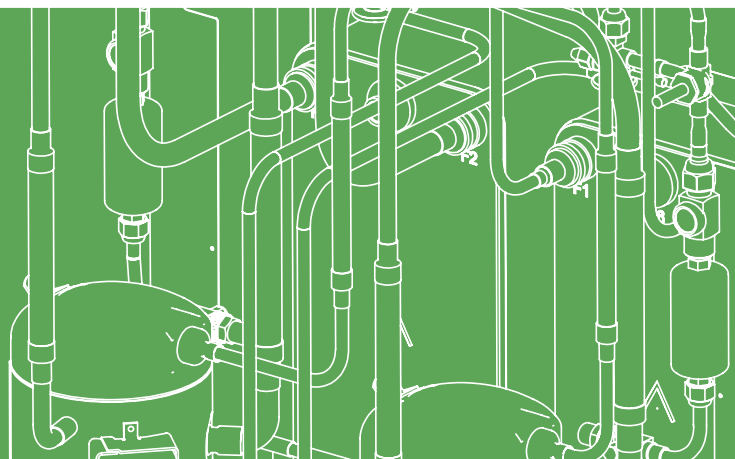


WAMAK

BW 68 HD

Modul



Modul priemyselného tepelného
čerpadla zem-voda / voda - voda

Modul priemyselného tepelného čerpadla zem-voda / voda - voda

Modul tepelného čerpadla na stabilnej platforme ktorý je možné umiestniť do modulárneho krytovania tepelných čerpadiel rady HeavyDuty. Dvojité vysokoabsorbčné odpruženie sylomerovými podložkami zabezpečujú nízku hladinu hluku a vibrácií plnohermetického špirálového kompresora.

Doskový výmenník tepla (1.4401) z nerezovej ocele pre vykurovací okruh. Spínací rozvádzač s integrovanými poistnými prvkami a ekvitermickou reguláciou tepelného čerpadla je umiestnený v samostatnom rozvádzači. S elektronickým štartovaním cez zabudovaný softštartér a elektronickým riadením vstrekovania chladiva s autoadaptivitou.

Rámová konštrukcia s masívnou základovou doskou na nastaviteľných nohách. Ekvitermická, digitálna regulácia modulu tepelného čerpadla umožňujúca viacstupňovú prevádzku s vysokou mierou redundancie a ochrany proti výpadku systému. Pre reguláciu vykurovacieho okruhu so zmiešavačom a pre jeden vykurovací okruh bez zmiešavača. Regulácia teploty pre jeden zásobník TUV a riadenie elektrického prídavného vykurovania. Jednoduché rozšírenie riadenia až do 3 vykurovacích/chladiacich okruhov cez rozširovacie moduly alebo až 16 okruhov cez systémové regulátory vykurovania RVS. V štandardnej verzii je navyše nainštalovaná aj solárna regulácia, merateľ tepelnej účinnosti (COP), ako aj možnosť kaskádového zapojenia až 16 zariadení.

Plnotextové obslužné menu regulácie s funkciami závislými na pokynoch používateľa, informačnými textami a výstupným signálom stavu. Diagnostický systém so zaznamenávaním histórie prevádzky. Snímač vonkajšej teploty, snímač horúcich pár, senzor chladiacej kvapaliny, snímač teploty vykurovacej vody tepelného čerpadla a snímač teploty spiatočky, taktiež aj snímač teploty zdroja na vstupe sondy a odparovania, snímač dodávanej teplej vody.

Voliteľne je k dispozícii ModBus-modul, ako aj WebControl pre ovládanie a monitorovanie tepelného čerpadla cez internet.

Technické informácie o tepelnom čerpadle WAMAK

typ :	BW 68 HD Modul	Dáta aktualizované k dátumu :	2017-11-23 15:22:00
kód :	WAMOBW68	Jazyk :	Slovensky

Nominálne výkonové dáta podľa normy EN 14511

tepelný výkon :	68.03 kW	príkon :	14.79 kW
chladiaci výkon :	53.24 kW	COP :	4.6

* Údaje pri podmienkach B0°C/W35°C

Hraničné rozsahy teplôt

minimálna teplota zdroja :	-5°C	minimálna teplota výstupu :	+20°C
maximálna teplota zdroja :	+25°C	maximálna teplota výstupu :	+60°C

Mechanické údaje

šírka :	mm	váha vnútri :	420 kg
hĺbka :	mm		
výška :	mm		

Hlučnosť

hlučnosť vnútri Lp (1m) :	47 dB(A)
-----------------------------	----------

Vlastnosti chladivového okruhu

chladivo :	R410a	triska vnútri :	EEV
objem chladiva :	11.0 kg		

Dimenzie pripojení, prietoky , tlakové straty

pripojovací rozmer – primárna strana :	2 "	tlaková strata – primárna strana :	max 20 kPa
pripojovací rozmer – sekundárna strana :	2 "	tlaková strata – sekundárna strana :	max 20 kPa
prietok – primárna strana :	16.19 m ³ /hod	Doporučené ΔT primárna strana :	3 K
prietok – sekundárna strana :	8.41 m ³ /hod	Doporučené ΔT sekundárna strana :	7 K

Elektrické pripojenie

dimenzia káblu pre hlavný prívod :	5x16 mm ²	prúd – nominálny :	28.81 A
dimenzia káblu pre napájanie primárneho zdroja :	5x1.5 mm ²	prúd – maximálny :	48.5 A
napätie :	3 x 400 V	softštartér :	MCD 201
istenie :	63 A	prúd nábehový :	63.05 A

Výbava

inštalované sekundárne obehové čerpadlo :	Nie	Inštalovaný regulátor tepelného čerpadla :	SIEMENS RVS 21
inštalované primárne obehové čerpadlo :	Nie	Ovládanie zmiešavaného okruhu :	Áno
inštalované bivalentné	Nie	Ovládanie priameho okruhu :	Áno

dokurovanie :

trojcestný prepínací ventil -
príbalený :

Nie

Aktívne chladenie :

opcionálne

ModBus :

s prídavným
modulom

Ovládanie solárnej sústavy :

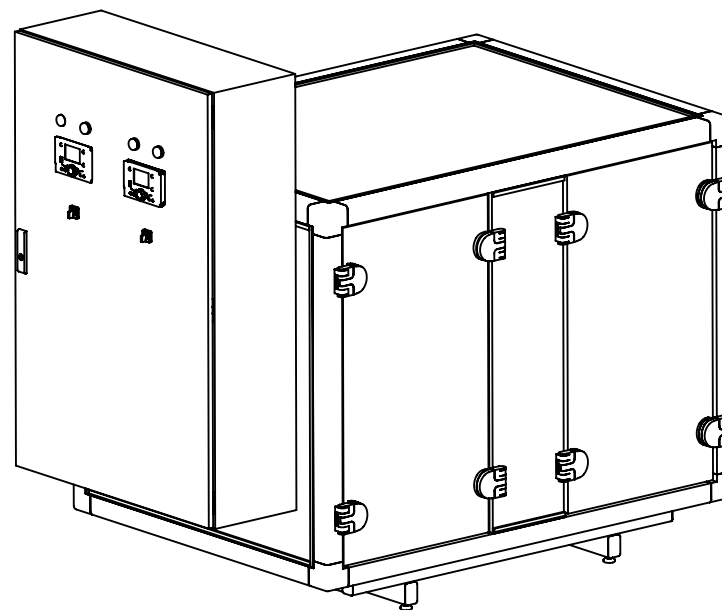
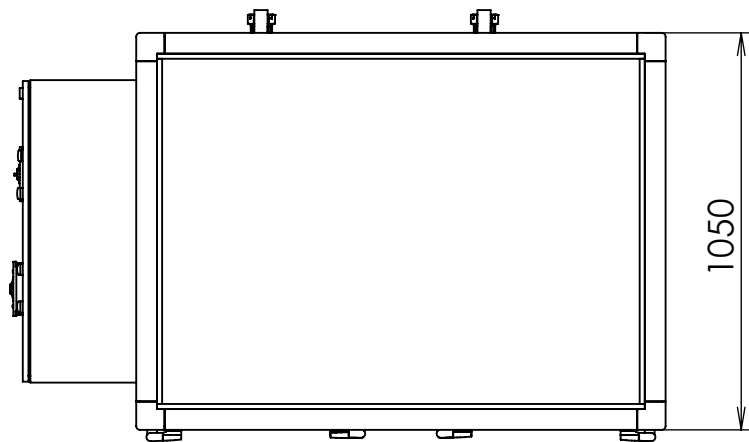
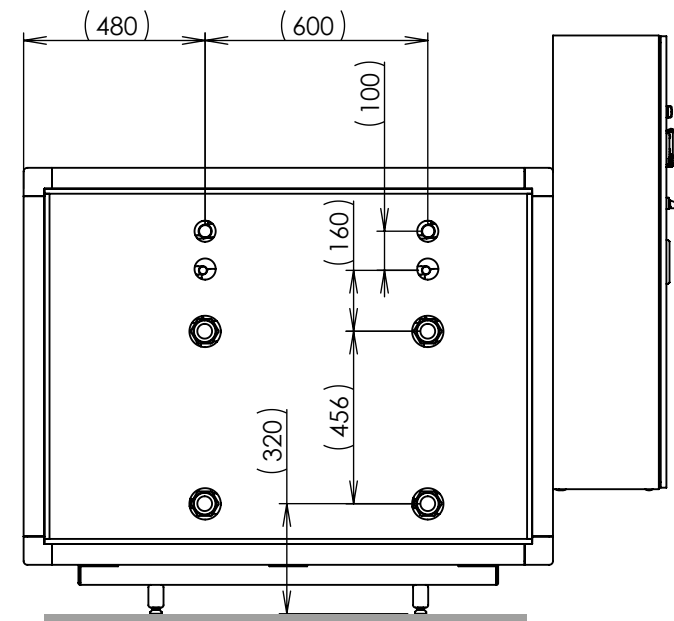
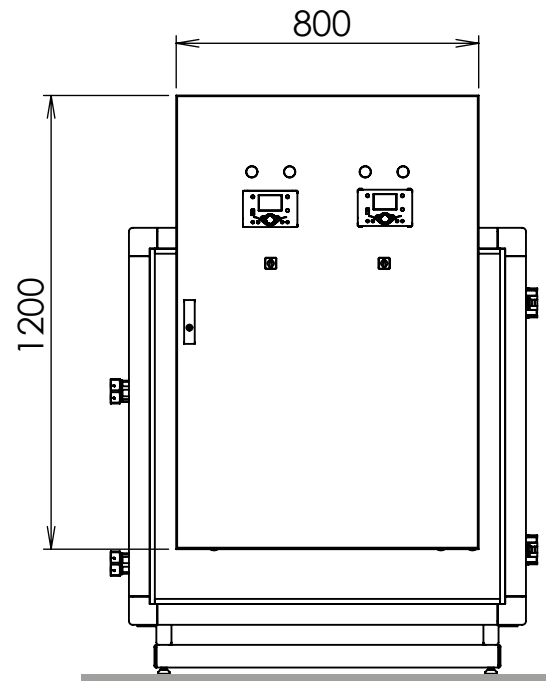
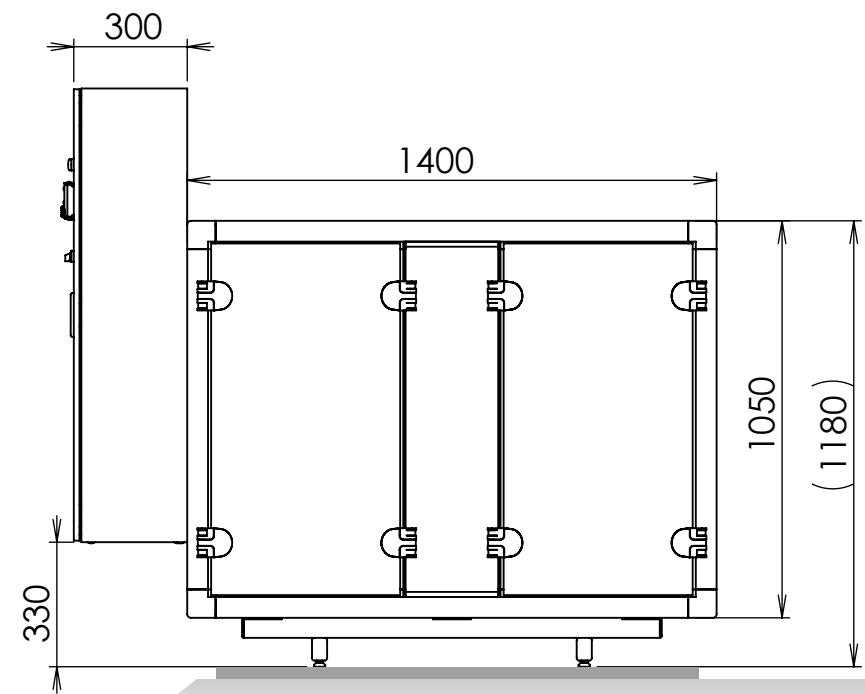
Áno

WebControl :

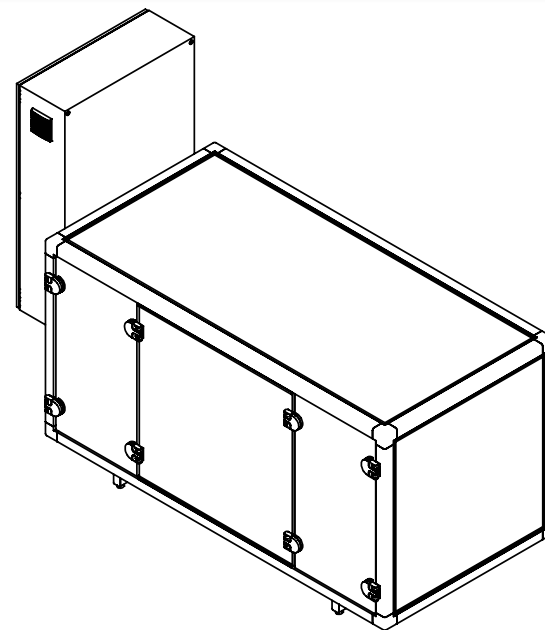
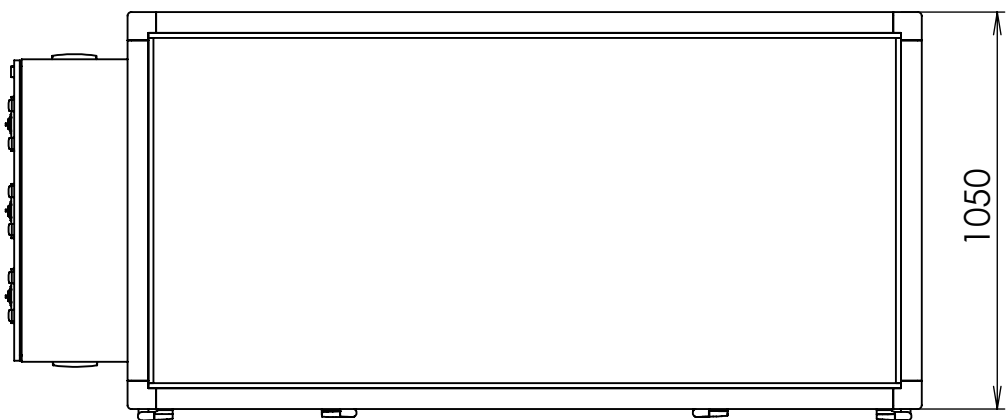
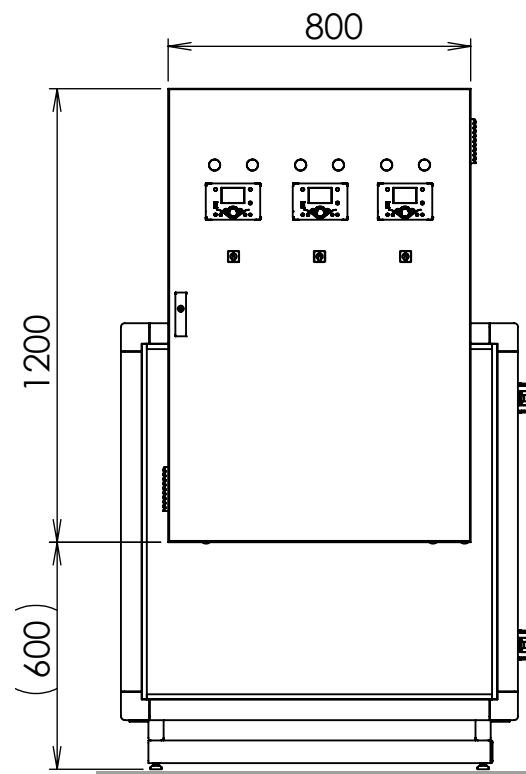
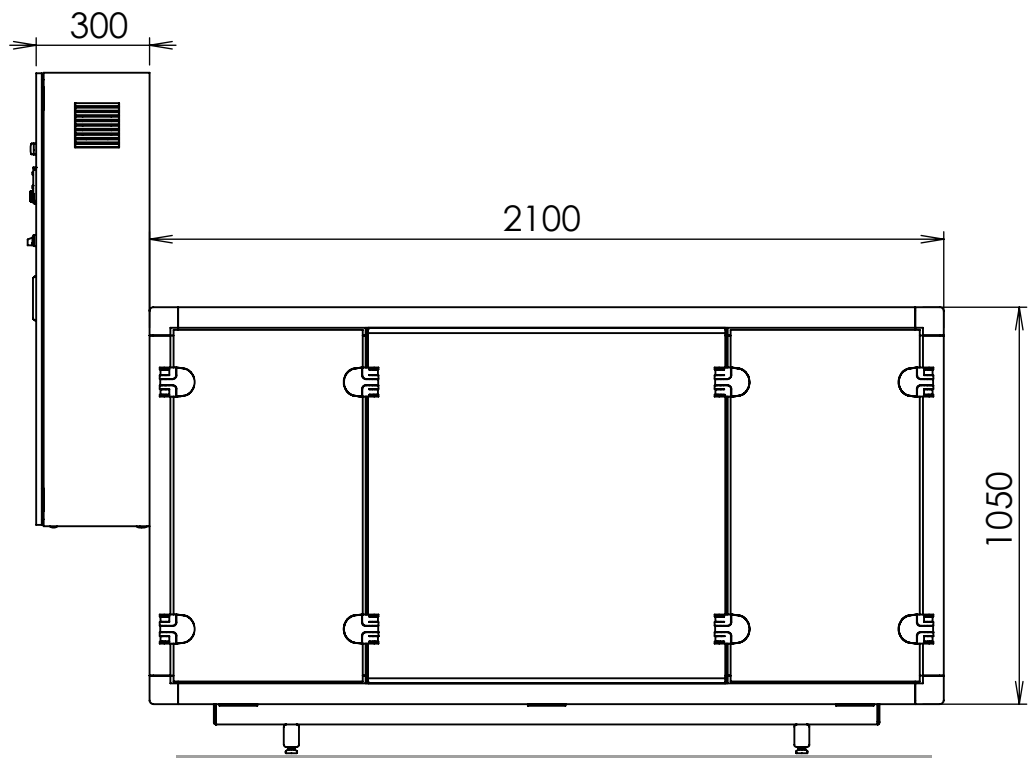
s WebServerom

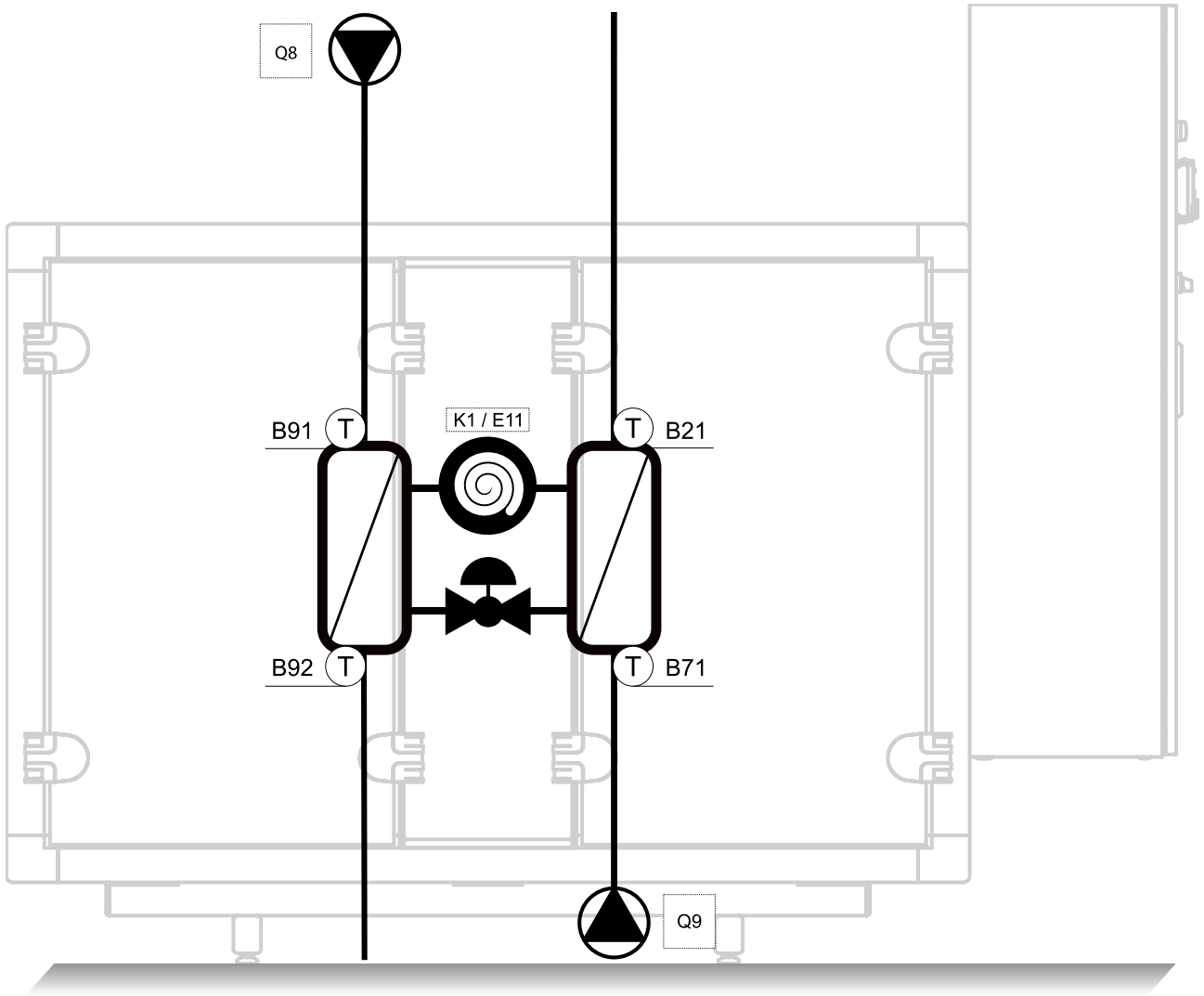
!!! Technické zmeny vyhradené !!!

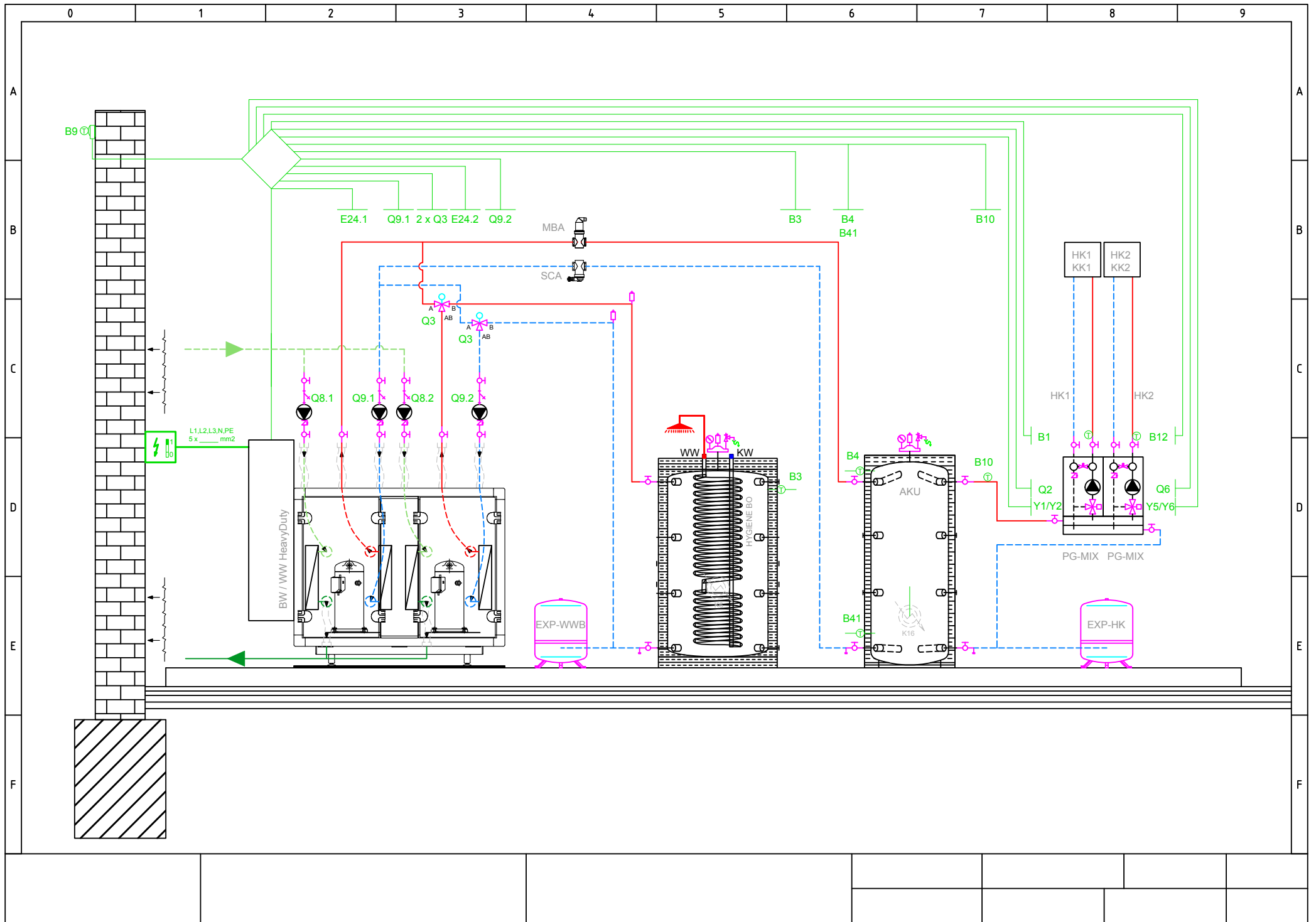
zdroj	Tepelný výkon / výstupná teplota (kW)			El. príkon / výstupná teplota (kW)			COP / výstupná teplota (-)		
	35	45	55	35	45	55	35	45	55
10	88,96	83,22	80,07	15,87	18,61	23,55	5,61	4,47	3,40
9	85,90	80,42	77,42	15,60	18,33	23,26	5,51	4,39	3,33
8	82,83	77,62	74,78	15,32	18,04	22,95	5,41	4,30	3,26
7	80,50	75,67	72,98	15,16	17,94	22,89	5,31	4,22	3,19
6	78,60	73,84	71,24	15,09	17,87	22,84	5,21	4,13	3,12
5	76,71	72,02	69,50	15,01	17,80	22,79	5,11	4,05	3,05
4	74,97	70,96	68,96	14,97	17,91	23,16	5,01	3,96	2,98
3	73,24	69,31	67,08	14,93	17,88	23,08	4,91	3,88	2,91
2	71,50	67,67	66,01	14,88	17,85	23,28	4,80	3,79	2,84
1	69,77	66,03	65,32	14,84	17,82	23,63	4,70	3,71	2,76
0	68,03	64,39	63,69	14,79	17,78	23,64	4,60	3,62	2,69
-1	67,09	64,05	63,37	14,93	18,12	23,89	4,49	3,54	2,65
-2	66,15	63,72	63,04	15,09	18,47	24,15	4,38	3,45	2,61
-3	65,21	63,39	61,98	15,25	18,84	24,15	4,28	3,36	2,57
-4	64,26	63,06	61,18	15,42	19,23	24,25	4,17	3,28	2,52
-5	63,32	62,73	60,10	15,60	19,64	24,25	4,06	3,19	2,48



2 x HD MODULE
int. code: HD1400









ENERG Y IJA
енергия - ενεργεια IE IA

WAMAK

BW 68 HD Modul



55 °C

35 °C



A++

A++



55 dB



- dB

■ 64
■ **64**
■ 64
kW

■ 68
■ **68**
■ 68
kW



2015

811/2013

BW 68 HD Modul

ErP Data

	55 °C	35 °C
Energy class	A++	A++
η [%]	137	183
P_{rated} [kW]	64	68
Q_{HE} [kWh/y]	40966	30549
SCOP [-]	3.42	4.58
$T_{bivalent}$ [°C]	-8	-10

	A+	A++
Energy class	A+	A++
η [%]	118	182
P_{rated} [kW]	64	68
Q_{HE} [kWh/y]	56806	36814
SCOP [-]	2.95	4.55
$T_{bivalent}$ [°C]	-8	-10

	A++	A++
Energy class	A++	A++
η [%]	182	182
P_{rated} [kW]	64	68
Q_{HE} [kWh/y]	19796	19756
SCOP [-]	4.55	4.56
$T_{bivalent}$ [°C]	-	-

CONTROLLER



+ QAA55/75	class VII	3.5% ↓
- QAA55/75	class III	1.5% ↓





SERVICE