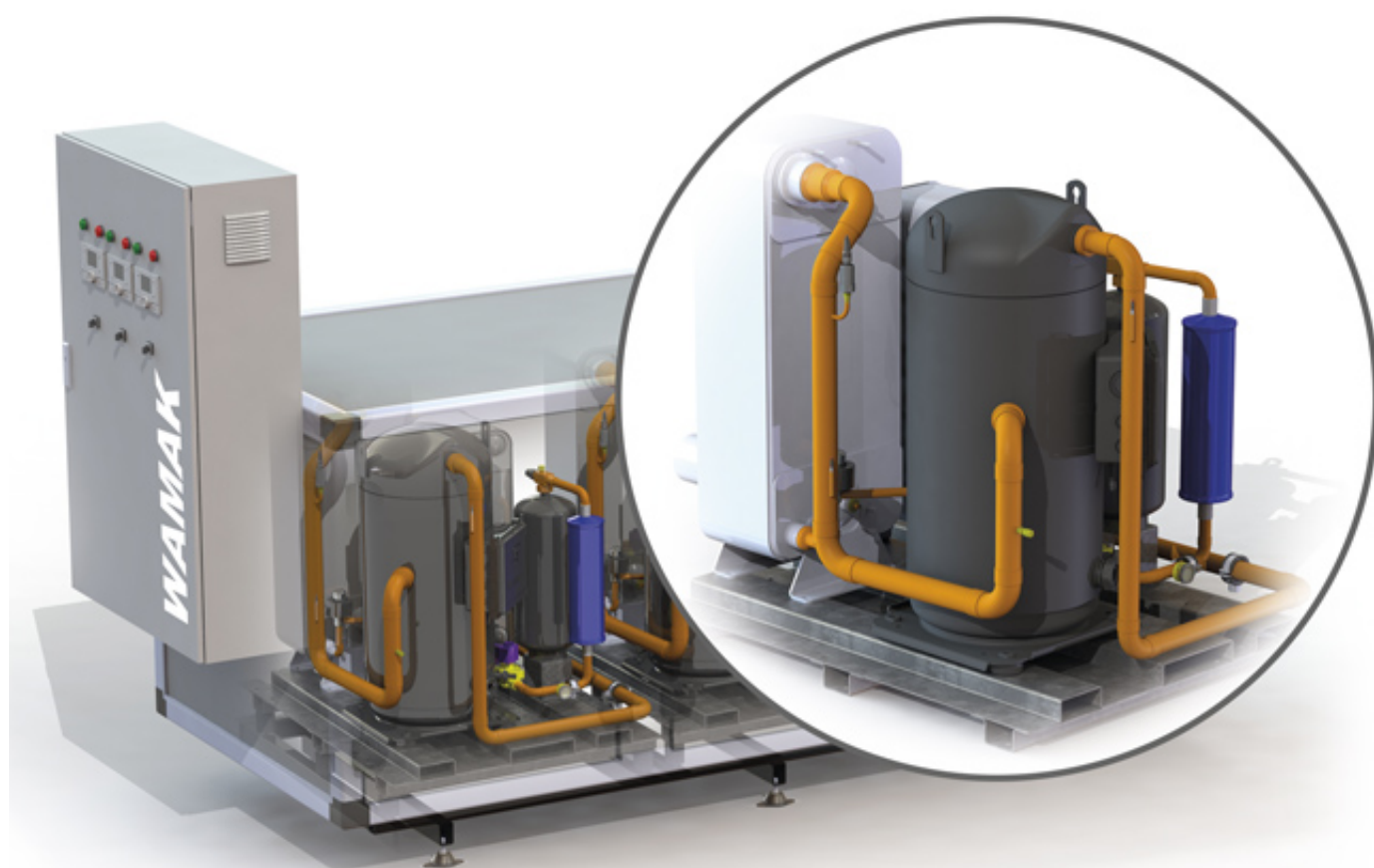
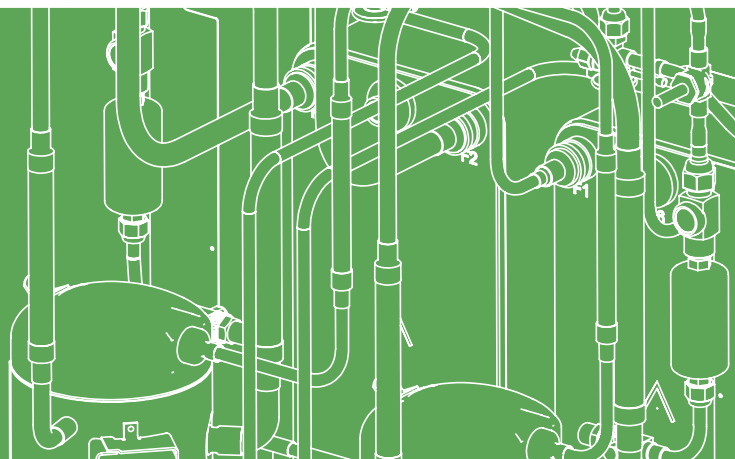


**WAMAK**

**BW 54 HD**

**Modul**



Modul priemyselného tepelného  
čerpadla zem-voda / voda - voda

### **Modul priemyselného tepelného čerpadla zem-voda / voda - voda**

Modul tepelného čerpadla na stabilnej platforme ktorý je možné umiestniť do modulárneho krytovania tepelných čerpadiel rady HeavyDuty. Dvojité vysokoabsorbčné odpruženie sylomerovými podložkami zabezpečujú nízku hladinu hluku a vibrácií plnohermetického špirálového kompresora.

Doskový výmenník tepla (1.4401) z nerezovej ocele pre vykurovací okruh. Spínací rozvádzač s integrovanými poistnými prvkami a ekvitermickou reguláciou tepelného čerpadla je umiestnený v samostatnom rozvádzači. S elektronickým štartovaním cez zabudovaný softštartér a elektronickým riadením vstrekovania chladiva s autoadaptivitou.

Rámová konštrukcia s masívnou základovou doskou na nastaviteľných nohách. Ekvitermická, digitálna regulácia modulu tepelného čerpadla umožňujúca viacstupňovú prevádzku s vysokou mierou redundancie a ochrany proti výpadku systému. Pre reguláciu vykurovacieho okruhu so zmiešavačom a pre jeden vykurovací okruh bez zmiešavača. Regulácia teploty pre jeden zásobník TUV a riadenie elektrického prídavného vykurovania. Jednoduché rozšírenie riadenia až do 3 vykurovacích/chladiacich okruhov cez rozširovacie moduly alebo až 16 okruhov cez systémové regulátory vykurovania RVS. V štandardnej verzii je navyše nainštalovaná aj solárna regulácia, merateľ tepelnej účinnosti (COP), ako aj možnosť kaskádového zapojenia až 16 zariadení.

Plnotextové obslužné menu regulácie s funkciami závislými na pokynoch používateľa, informačnými textami a výstupným signálom stavu. Diagnostický systém so zaznamenávaním histórie prevádzky. Snímač vonkajšej teploty, snímač horúcich pár, senzor chladiacej kvapaliny, snímač teploty vykurovacej vody tepelného čerpadla a snímač teploty spiatočky, taktiež aj snímač teploty zdroja na vstupe sondy a odparovania, snímač dodávanej teplej vody.

Voliteľne je k dispozícii ModBus-modul, ako aj WebControl pre ovládanie a monitorovanie tepelného čerpadla cez internet.

## Technické informácie o tepelnom čerpadle WAMAK

typ :	BW 54 HD Modul	Dáta aktualizované k dátumu :	2017-11-23 15:22:00
kód :	WAMOBW54	Jazyk :	Slovensky

## Nominálne výkonové dáta podľa normy EN 14511

tepelný výkon :	53.90 kW	príkon :	11.72 kW
chladiaci výkon :	42.18 kW	COP :	4.6

\* Údaje pri podmienkach B0°C/W35°C

## Hraničné rozsahy teplôt

minimálna teplota zdroja :	-5°C	minimálna teplota výstupu :	+20°C
maximálna teplota zdroja :	+25°C	maximálna teplota výstupu :	+60°C

## Mechanické údaje

šírka :	mm	váha vnútri :	290 kg
hĺbka :	mm		
výška :	mm		

## Hlučnosť

hlučnosť vnútri Lp ( 1m ) :	45 dB(A)
-----------------------------	----------

## Vlastnosti chladivového okruhu

chladivo :	R410a	triska vnútri :	EEV
objem chladiva :	9.9 kg		

## Dimenzie pripojení, prietoky , tlakové straty

pripojovací rozmer – primárna strana :	2 "	tlaková strata – primárna strana :	max 20 kPa
pripojovací rozmer – sekundárna strana :	2 "	tlaková strata – sekundárna strana :	max 20 kPa
prietok – primárna strana :	12.83 m <sup>3</sup> /hod	Doporučené ΔT primárna strana :	3 K
prietok – sekundárna strana :	6.66 m <sup>3</sup> /hod	Doporučené ΔT sekundárna strana :	7 K

## Elektrické pripojenie

dimenzia káblu pre hlavný prívod :	5x10 mm <sup>2</sup>	prúd – nominálny :	22.42 A
dimenzia káblu pre napájanie primárneho zdroja :	5x1.5 mm <sup>2</sup>	prúd – maximálny :	40.00 A
napätie :	3 x 400 V	softštartér :	MCD 201
istenie :	50 A	prúd nábehový :	52.00 A

## Výbava

inštalované sekundárne obehové čerpadlo :	Nie	Inštalovaný regulátor tepelného čerpadla :	SIEMENS RVS 21
inštalované primárne obehové čerpadlo :	Nie	Ovládanie zmiešavaného okruhu :	Áno
inštalované bivalentné	Nie	Ovládanie priameho okruhu :	Áno

dokurovanie :

trojcestný prepínací ventil -  
príbalený :

Nie

Aktívne chladenie :

opcionálne

ModBus :

s prídavným  
modulom

Ovládanie solárnej sústavy :

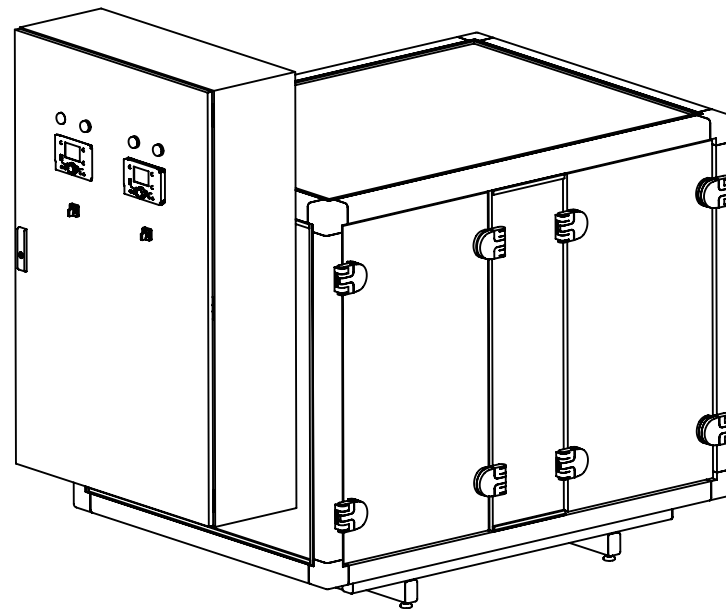
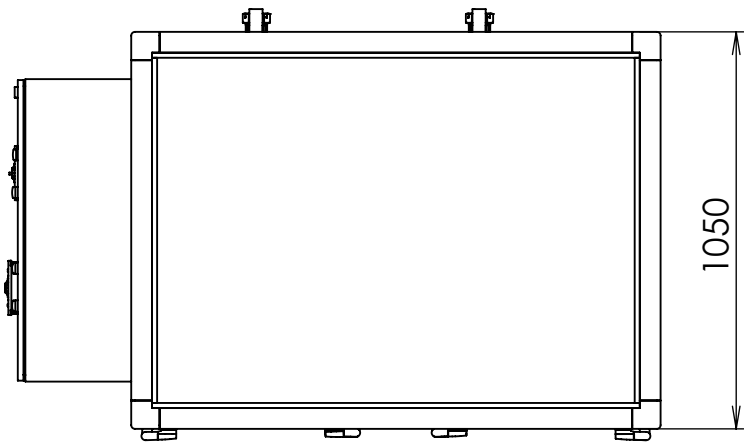
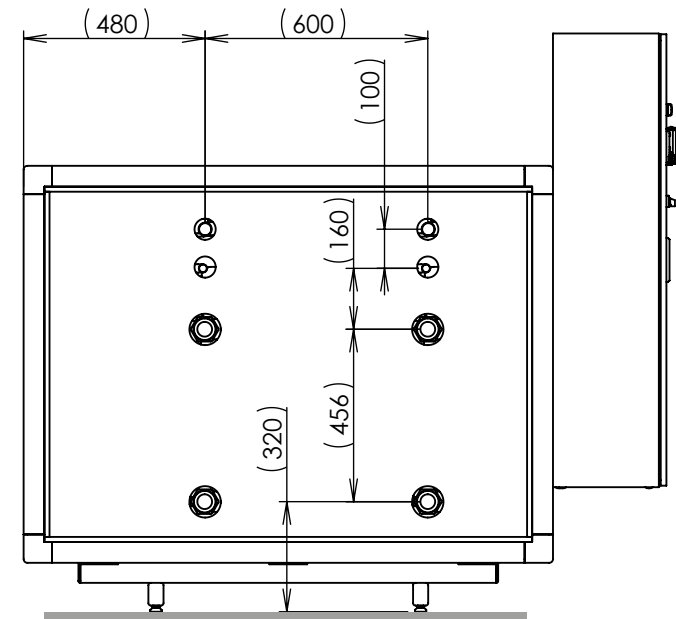
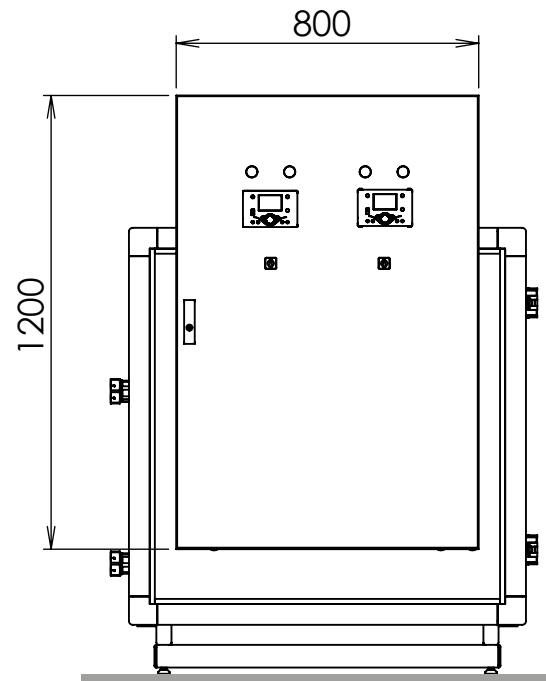
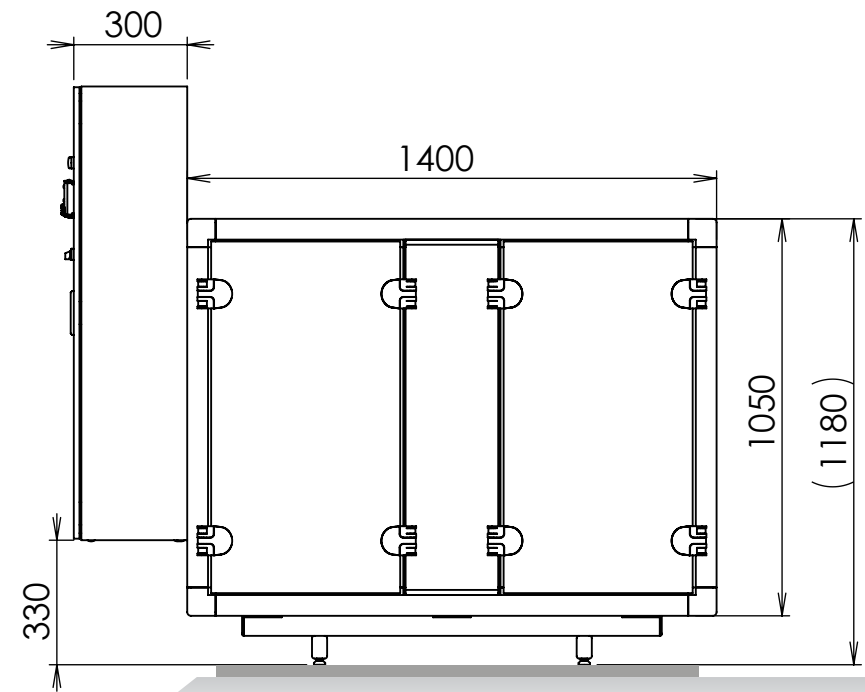
Áno

WebControl :

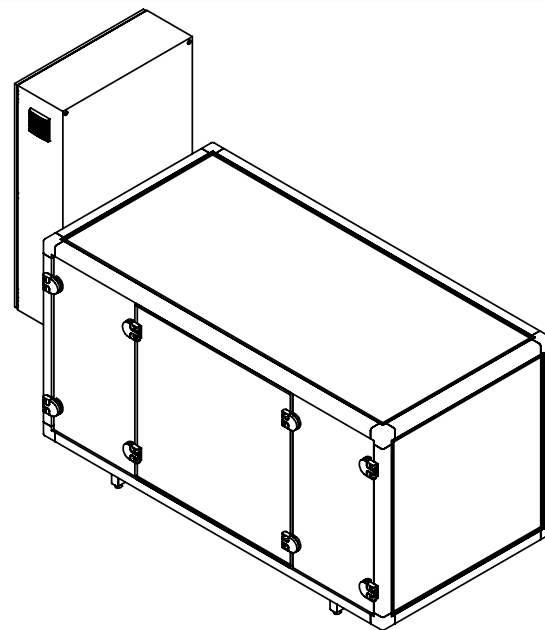
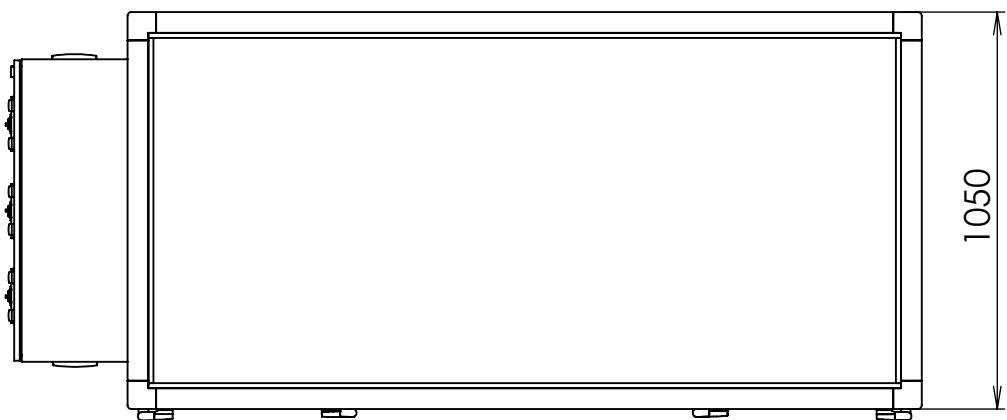
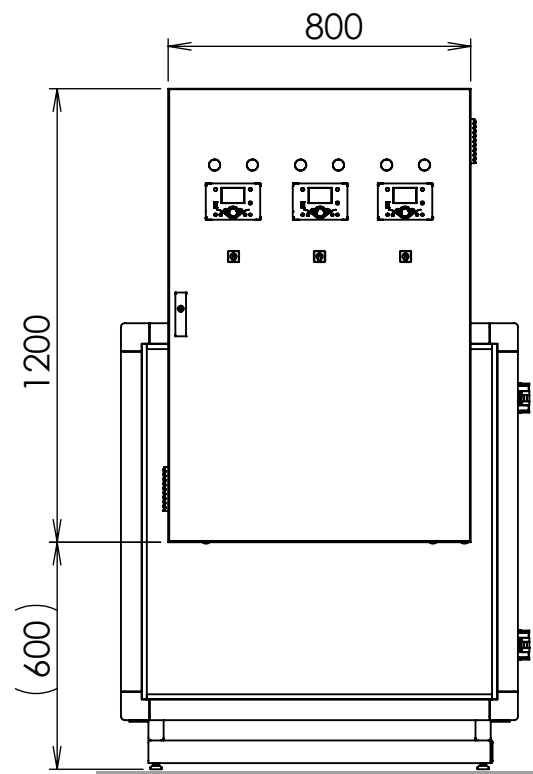
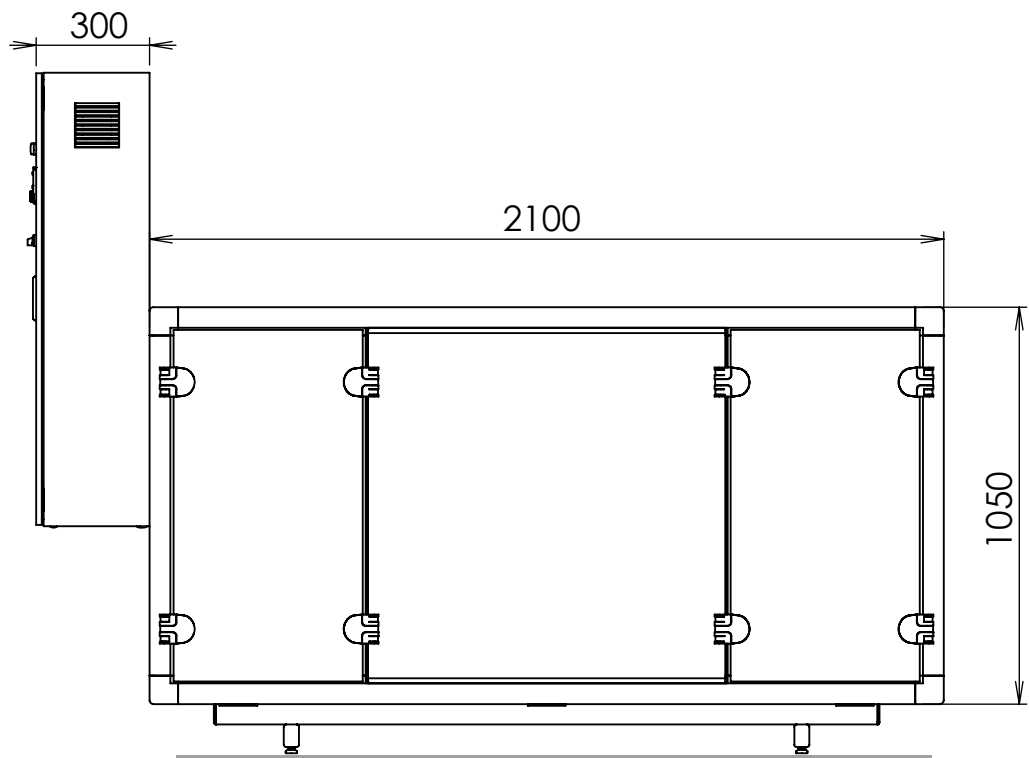
s WebServerom

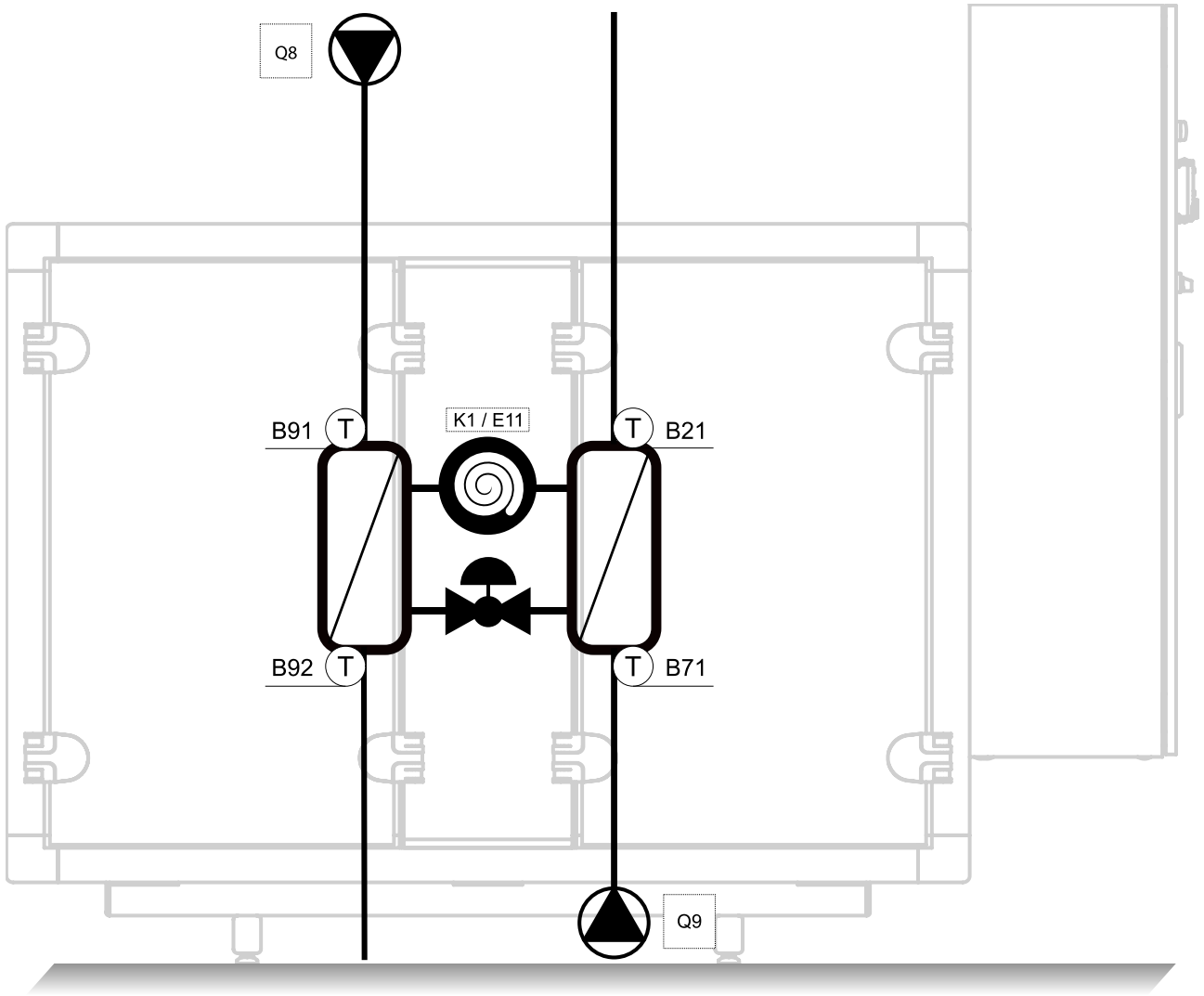
!!! Technické zmeny vyhradené !!!

zdroj	Tepelný výkon / výstupná teplota ( kW )			El. príkon / výstupná teplota ( kW )			COP / výstupná teplota ( - )		
	35	45	55	35	45	55	35	45	55
10	70,48	65,93	63,44	12,57	14,74	18,66	5,61	4,47	3,40
9	68,06	63,72	61,34	12,36	14,52	18,43	5,51	4,39	3,33
8	65,63	61,50	59,25	12,14	14,30	18,18	5,41	4,30	3,26
7	63,78	59,95	57,82	12,01	14,22	18,14	5,31	4,22	3,19
6	62,28	58,51	56,44	11,95	14,16	18,10	5,21	4,13	3,12
5	60,77	57,06	55,06	11,89	14,10	18,06	5,11	4,05	3,05
4	59,40	56,22	54,64	11,86	14,19	18,35	5,01	3,96	2,98
3	58,02	54,92	53,15	11,83	14,17	18,29	4,91	3,88	2,91
2	56,65	53,62	52,30	11,79	14,14	18,45	4,80	3,79	2,84
1	55,27	52,31	51,75	11,76	14,12	18,72	4,70	3,71	2,76
0	53,90	51,01	50,46	11,72	14,09	18,73	4,60	3,62	2,69
-1	53,15	50,75	50,20	11,83	14,36	18,93	4,49	3,54	2,65
-2	52,41	50,49	49,94	11,95	14,63	19,14	4,38	3,45	2,61
-3	51,66	50,22	49,11	12,08	14,93	19,13	4,28	3,36	2,57
-4	50,92	49,96	48,47	12,22	15,23	19,21	4,17	3,28	2,52
-5	50,17	49,70	47,62	12,36	15,56	19,22	4,06	3,19	2,48

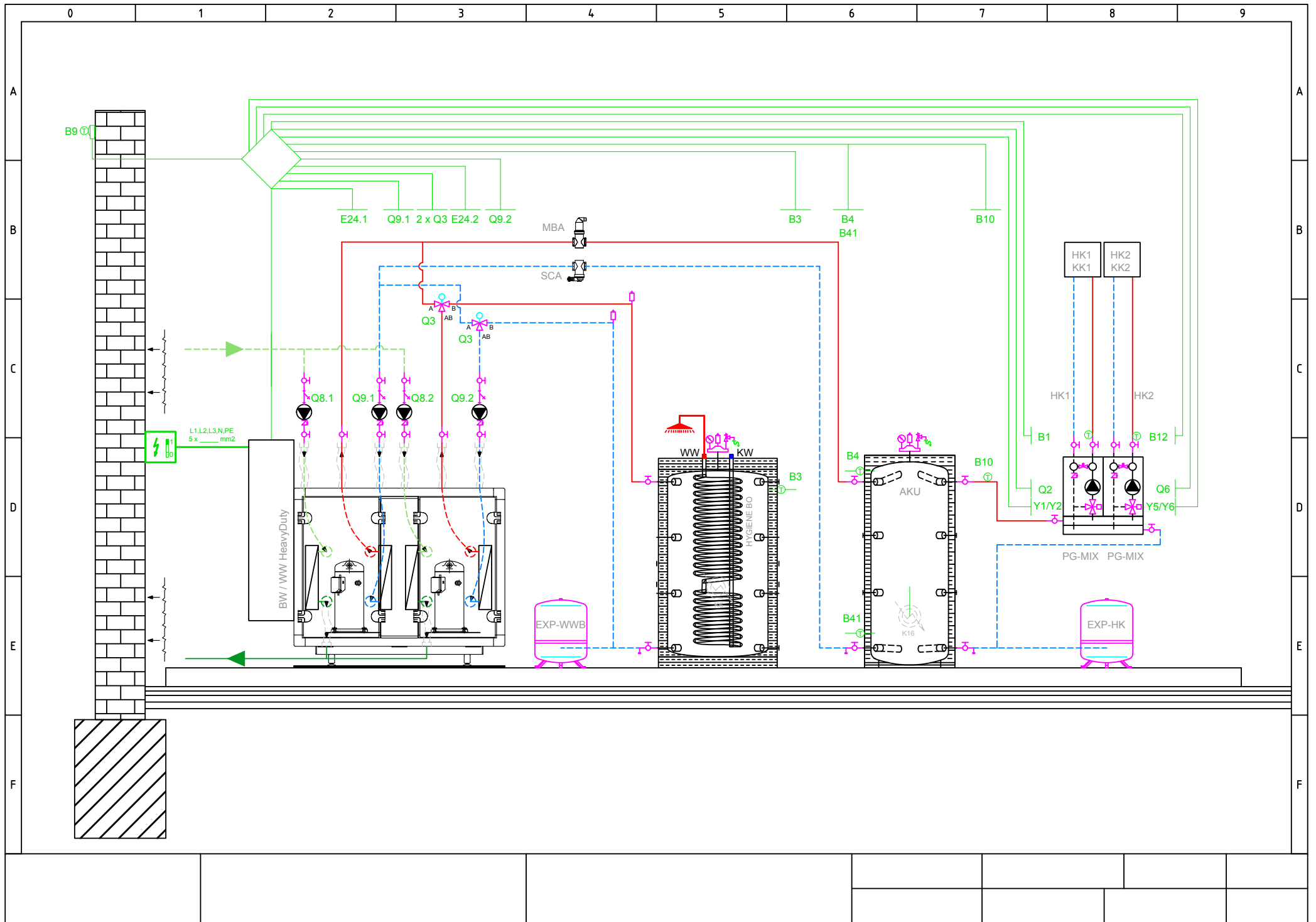


2 x HD MODULE  
int. code: HD1400











**ENERG** Y IJA  
енергия - ενεργεια IE IA

**WAMAK**

BW 54 HD Modul



55 °C

35 °C



**A++** **A++**



53 dB



- dB

■ 50	■ 54
■ <b>50</b>	■ <b>54</b>
■ 50	■ 54
kW	kW



2015

811/2013

**BW 54 HD Modul**

**ErP Data**

	55 °C	35 °C
Energy class	<b>A++</b>	<b>A++</b>
$\eta$ [%]	136	183
$P_{rated}$ [kW]	50	54
$Q_{HE}$ [kWh/y]	32457	24204
SCOP [-]	3.41	4.57
$T_{bivalent}$ [°C]	-8	-10

	A+	A++
Energy class	<b>A+</b>	<b>A++</b>
$\eta$ [%]	118	182
$P_{rated}$ [kW]	50	54
$Q_{HE}$ [kWh/y]	45009	29169
SCOP [-]	2.95	4.55
$T_{bivalent}$ [°C]	-8	-10

	A++	A++
Energy class	<b>A++</b>	<b>A++</b>
$\eta$ [%]	182	182
$P_{rated}$ [kW]	50	54
$Q_{HE}$ [kWh/y]	15683	15652
SCOP [-]	4.54	4.55
$T_{bivalent}$ [°C]	-	-

CONTROLLER



+ QAA55/75	class VII	3.5% ↓
- QAA55/75	class III	1.5% ↓





SERVICE