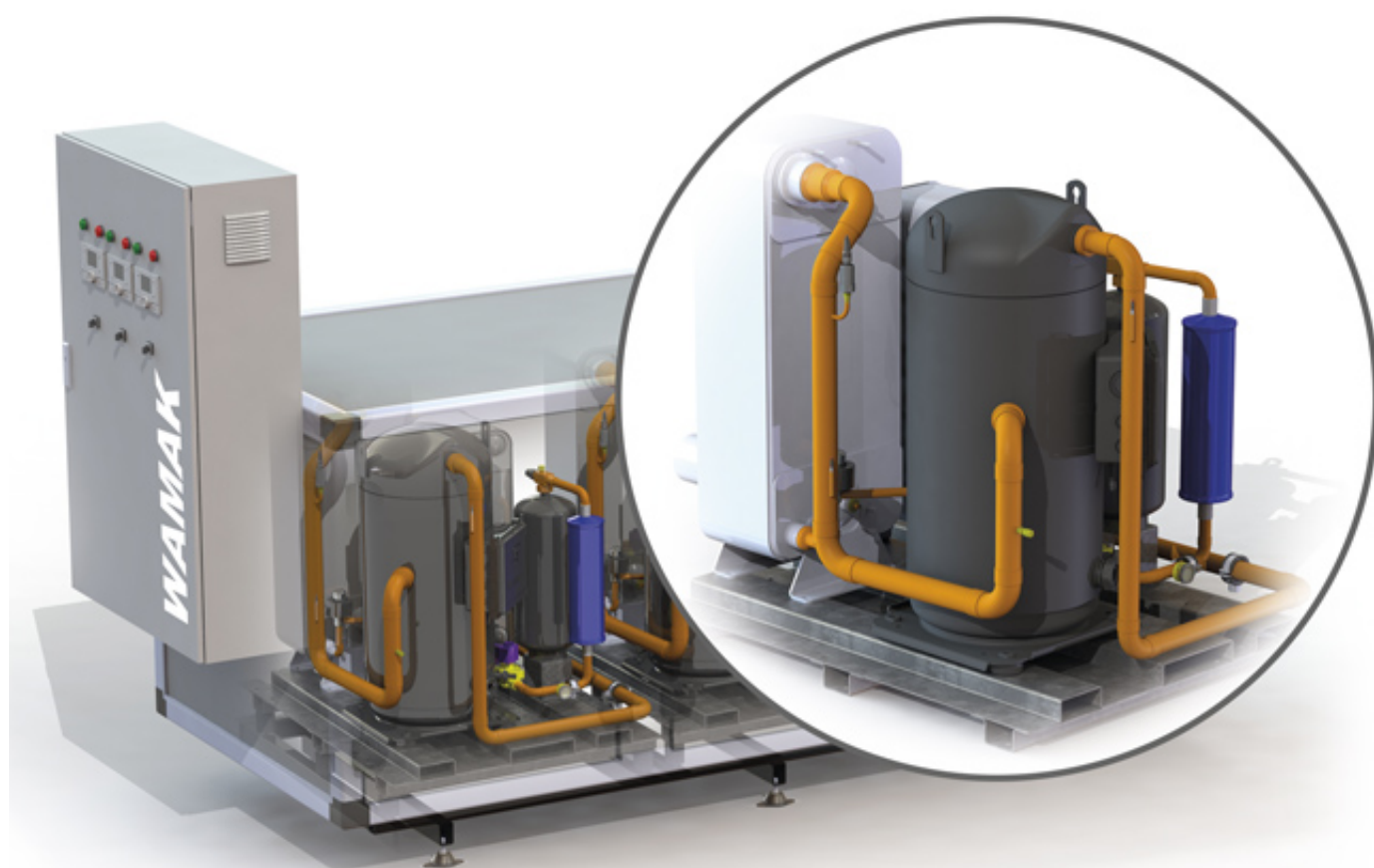
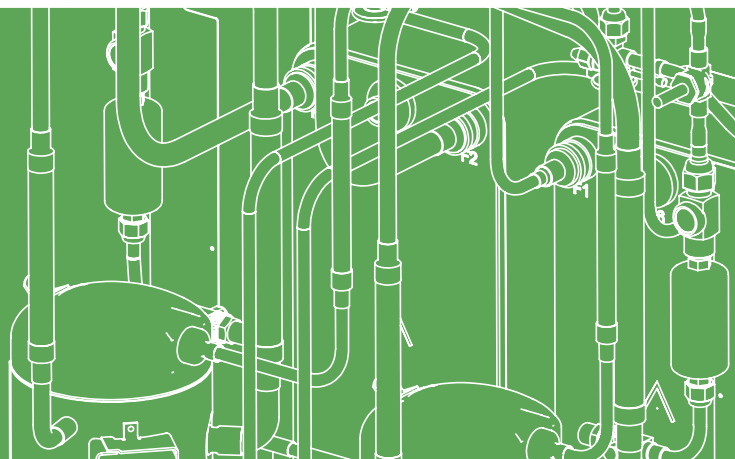


WAMAK

BW 42 HD

Modul



Modul priemyselného tepelného
čerpadla zem-voda / voda - voda

Modul priemyselného tepelného čerpadla zem-voda / voda - voda

Modul tepelného čerpadla na stabilnej platforme ktorý je možné umiestniť do modulárneho krytovania tepelných čerpadiel rady HeavyDuty. Dvojité vysokoabsorbčné odpruženie sylomerovými podložkami zabezpečujú nízku hladinu hluku a vibrácií plnohermetického špirálového kompresora.

Doskový výmenník tepla (1.4401) z nerezovej ocele pre vykurovací okruh. Spínací rozvádzač s integrovanými poistnými prvkami a ekvitermickou reguláciou tepelného čerpadla je umiestnený v samostatnom rozvádzači. S elektronickým štartovaním cez zabudovaný softštartér a elektronickým riadením vstrekovania chladiva s autoadaptivitou.

Rámová konštrukcia s masívnou základovou doskou na nastaviteľných nohách. Ekvitermická, digitálna regulácia modulu tepelného čerpadla umožňujúca viacstupňovú prevádzku s vysokou mierou redundancie a ochrany proti výpadku systému. Pre reguláciu vykurovacieho okruhu so zmiešavačom a pre jeden vykurovací okruh bez zmiešavača. Regulácia teploty pre jeden zásobník TUV a riadenie elektrického prídavného vykurovania. Jednoduché rozšírenie riadenia až do 3 vykurovacích/chladiacich okruhov cez rozširovacie moduly alebo až 16 okruhov cez systémové regulátory vykurovania RVS. V štandardnej verzii je navyše nainštalovaná aj solárna regulácia, merateľ tepelnej účinnosti (COP), ako aj možnosť kaskádového zapojenia až 16 zariadení.

Plnotextové obslužné menu regulácie s funkciami závislými na pokynoch používateľa, informačnými textami a výstupným signálom stavu. Diagnostický systém so zaznamenávaním histórie prevádzky. Snímač vonkajšej teploty, snímač horúcich pár, senzor chladiacej kvapaliny, snímač teploty vykurovacej vody tepelného čerpadla a snímač teploty spiatočky, taktiež aj snímač teploty zdroja na vstupe sondy a odparovania, snímač dodávanej teplej vody.

Voliteľne je k dispozícii ModBus-modul, ako aj WebControl pre ovládanie a monitorovanie tepelného čerpadla cez internet.

Technické informácie o tepelnom čerpadle WAMAK

typ :	BW 42 HD Modul	Dáta aktualizované k dátumu :	2017-11-23 15:22:00
kód :	WAMOBW42	Jazyk :	Slovensky

Nominálne výkonové dáta podľa normy EN 14511

tepelný výkon :	41.85 kW	príkon :	9.10 kW
chladiaci výkon :	32.75 kW	COP :	4.6

* Údaje pri podmienkach B0°C/W35°C

Hraničné rozsahy teplôt

minimálna teplota zdroja :	-5°C	minimálna teplota výstupu :	+20°C
maximálna teplota zdroja :	+25°C	maximálna teplota výstupu :	+60°C

Mechanické údaje

šírka :	mm	váha vnútri :	240 kg
hĺbka :	mm		
výška :	mm		

Hlučnosť

hlučnosť vnútri Lp (1m) :	44 dB(A)
-----------------------------	----------

Vlastnosti chladivového okruhu

chladivo :	R410a	triska vnútri :	EEV
objem chladiva :	8.9 kg		

Dimenzie pripojení, prietoky , tlakové straty

pripojovací rozmer – primárna strana :	2 "	tlaková strata – primárna strana :	max 20 kPa
pripojovací rozmer – sekundárna strana :	2 "	tlaková strata – sekundárna strana :	max 20 kPa
prietok – primárna strana :	9.96 m ³ /hod	Doporučené ΔT primárna strana :	3 K
prietok – sekundárna strana :	5.18 m ³ /hod	Doporučené ΔT sekundárna strana :	7 K

Elektrické pripojenie

dimenzia káblu pre hlavný prívod :	5x6 mm ²	prúd – nominálny :	19.10 A
dimenzia káblu pre napájanie primárneho zdroja :	5x1.5 mm ²	prúd – maximálny :	34.00 A
napätie :	3 x 400 V	softštartér :	MCD 201
istenie :	40 A	prúd nábehový :	44.20 A

Výbava

inštalované sekundárne obehové čerpadlo :	Nie	Inštalovaný regulátor tepelného čerpadla :	SIEMENS RVS 21
inštalované primárne obehové čerpadlo :	Nie	Ovládanie zmiešavaného okruhu :	Áno
inštalované bivalentné	Nie	Ovládanie priameho okruhu :	Áno

dokurovanie :

trojcestný prepínací ventil -
príbalený :

Nie

Aktívne chladenie :

opcionálne

ModBus :

s prídavným
modulom

Ovládanie solárnej sústavy :

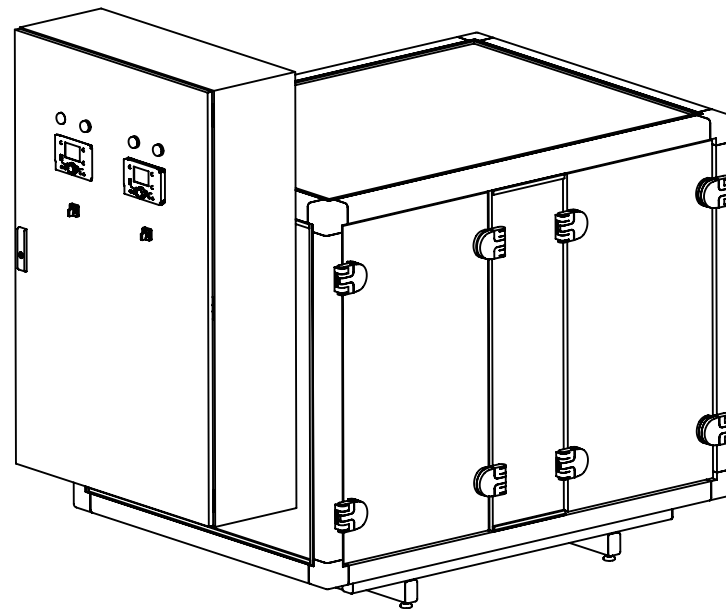
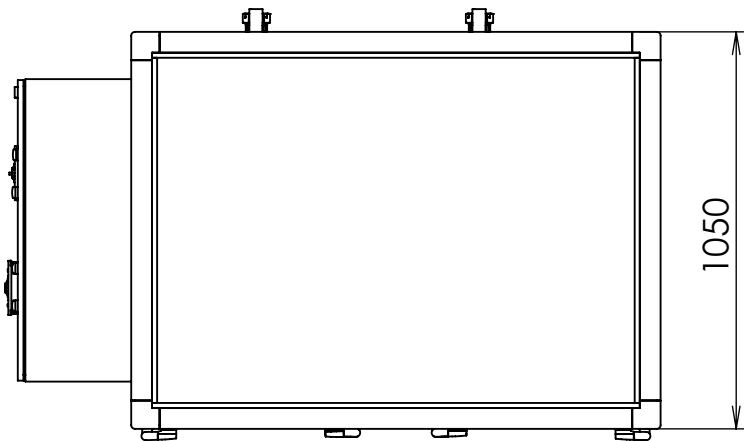
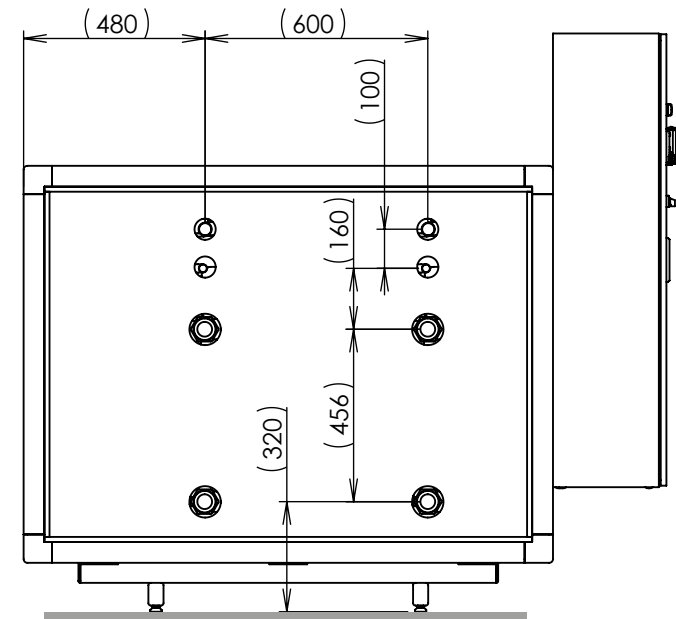
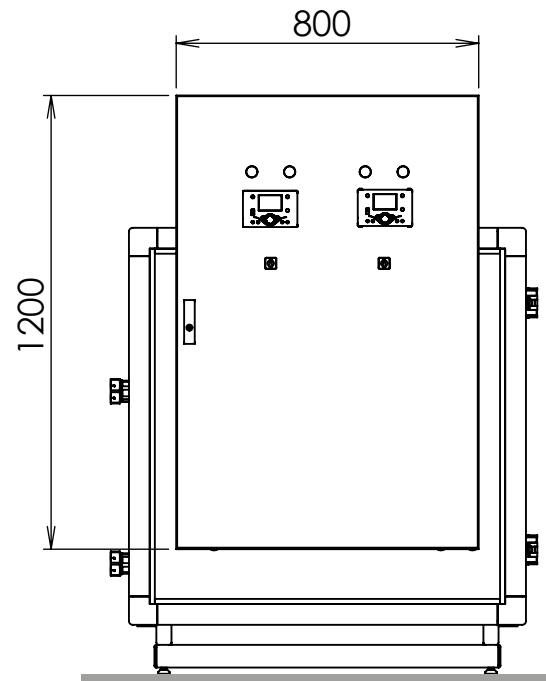
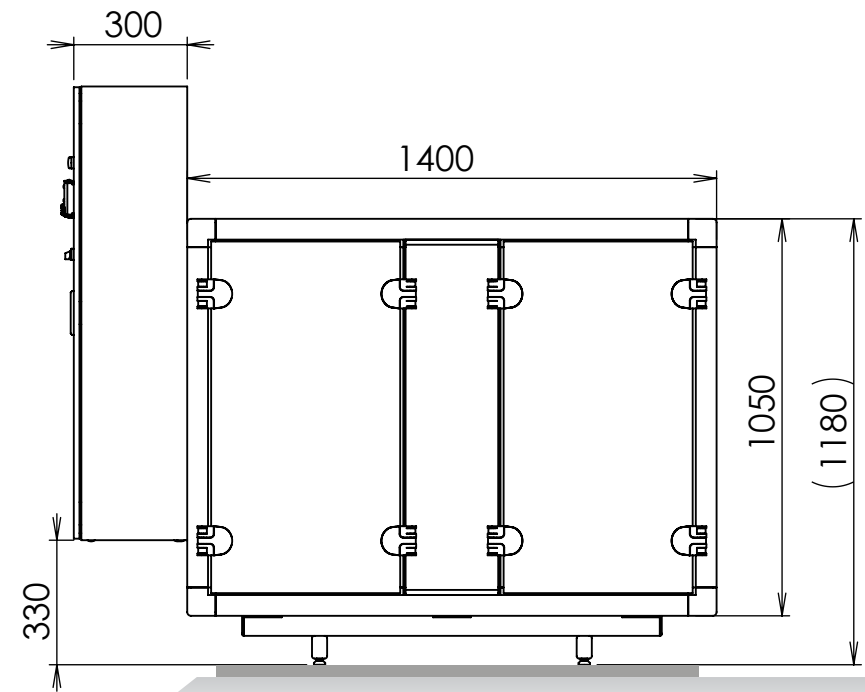
Áno

WebControl :

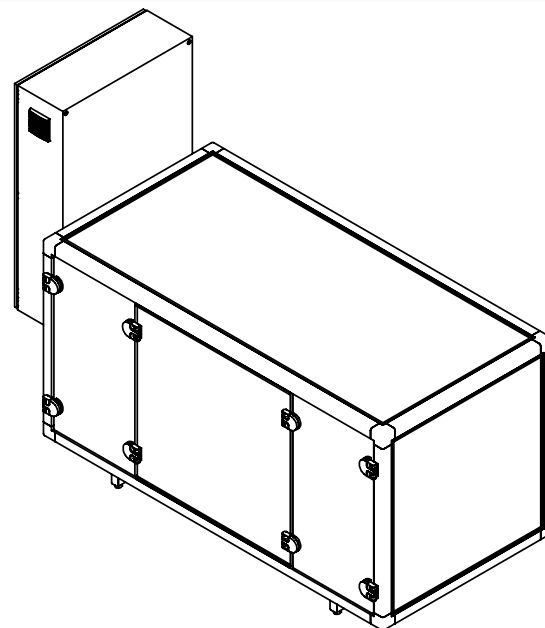
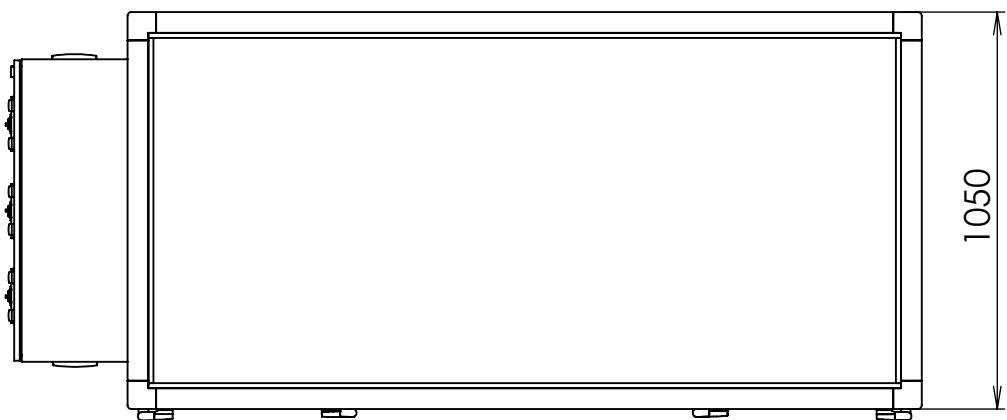
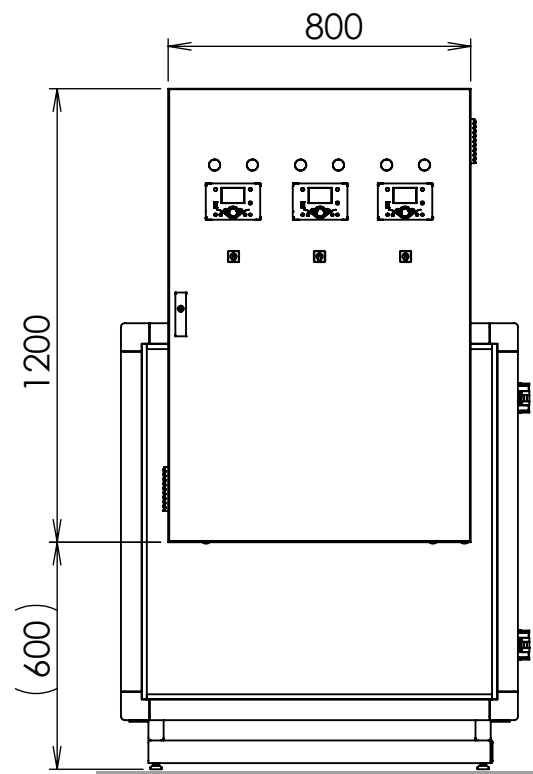
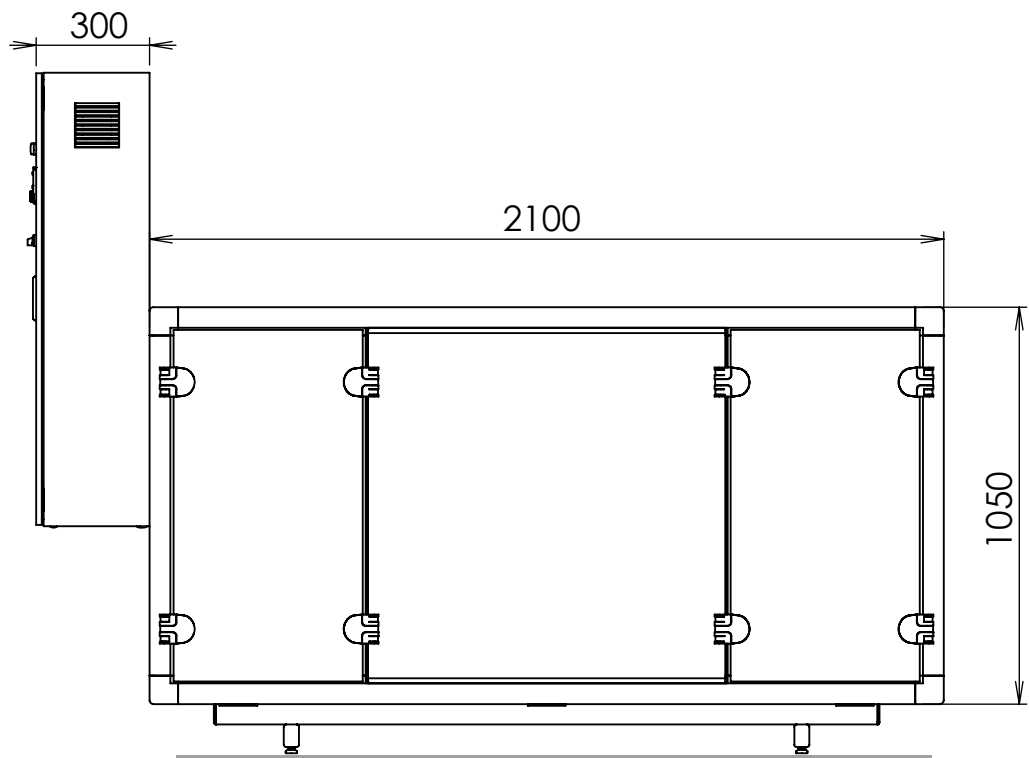
s WebServerom

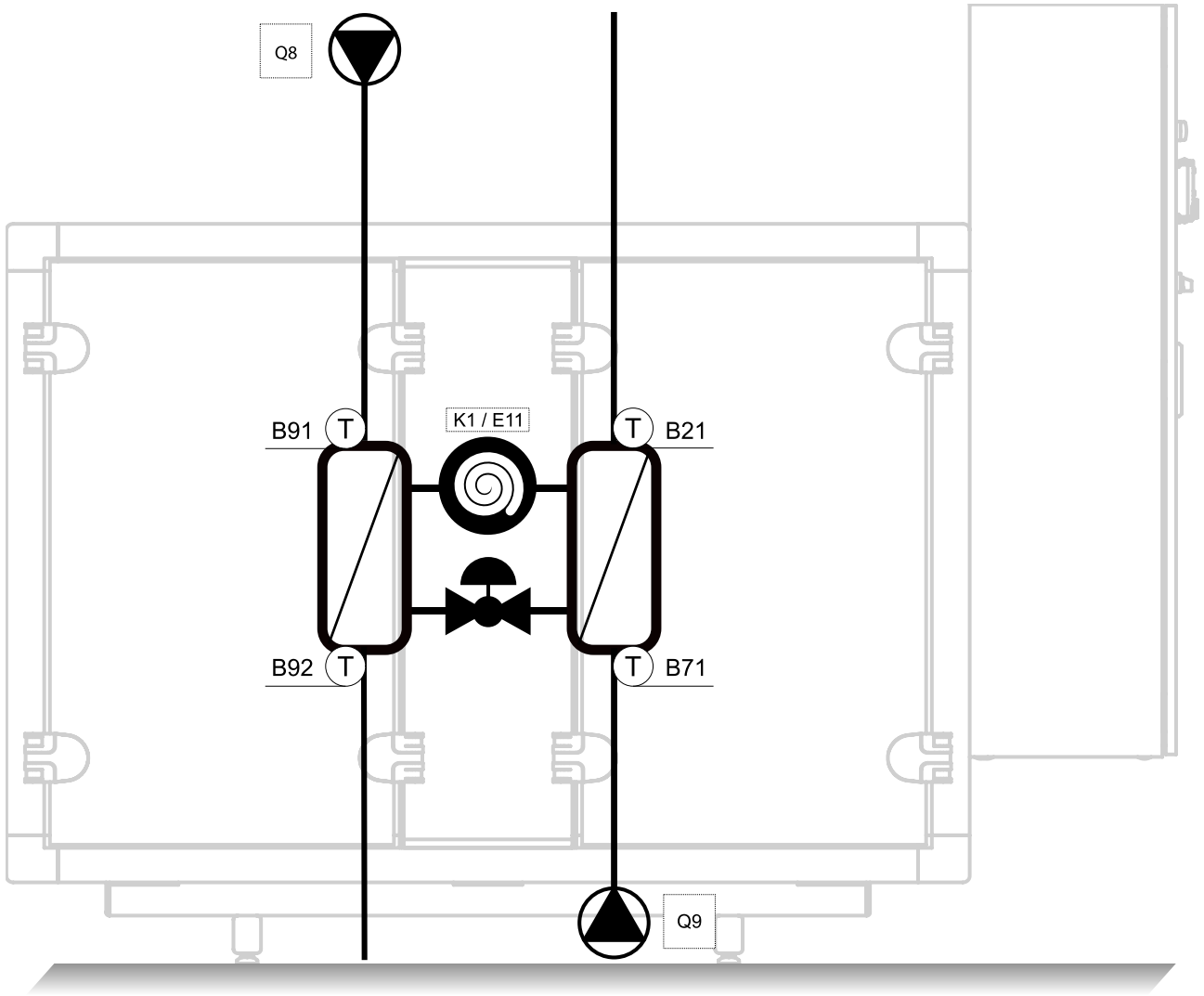
!!! Technické zmeny vyhradené !!!

zdroj °C	Tepelný výkon / výstupná teplota (kW)			El. príkon / výstupná teplota (kW)			COP / výstupná teplota (-)		
	35	45	55	35	45	55	35	45	55
10	54,73	51,19	49,25	9,76	11,45	14,49	5,61	4,47	3,40
9	52,84	49,47	47,63	9,59	11,28	14,31	5,51	4,39	3,33
8	50,96	47,75	46,00	9,42	11,10	14,12	5,41	4,30	3,26
7	49,52	46,55	44,90	9,33	11,04	14,08	5,31	4,22	3,19
6	48,35	45,43	43,82	9,28	11,00	14,05	5,21	4,13	3,12
5	47,19	44,31	42,75	9,23	10,95	14,02	5,11	4,05	3,05
4	46,12	43,65	42,42	9,21	11,02	14,25	5,01	3,96	2,98
3	45,05	42,64	41,27	9,18	11,00	14,20	4,91	3,88	2,91
2	43,99	41,63	40,61	9,16	10,98	14,32	4,80	3,79	2,84
1	42,92	40,62	40,18	9,13	10,96	14,54	4,70	3,71	2,76
0	41,85	39,61	39,18	9,10	10,94	14,54	4,60	3,62	2,69
-1	41,27	39,40	38,98	9,19	11,15	14,69	4,49	3,54	2,65
-2	40,69	39,20	38,78	9,28	11,36	14,86	4,38	3,45	2,61
-3	40,11	39,00	38,13	9,38	11,59	14,86	4,28	3,36	2,57
-4	39,53	38,79	37,63	9,49	11,83	14,92	4,17	3,28	2,52
-5	38,95	38,59	36,97	9,60	12,08	14,92	4,06	3,19	2,48



2 x HD MODULE
int. code: HD1400







ENERG Y IJA
енергия - ενεργεια IE IA

WAMAK

BW 42 HD Modul



55 °C

35 °C



A++

A++



52 dB



- dB

■ 39
■ **39**
■ 39
kW

■ 42
■ **42**
■ 42
kW



2015

811/2013

BW 42 HD Modul

ErP Data

	55 °C	35 °C
Energy class	A++	A++
η [%]	136	182
P_{rated} [kW]	39	42
Q_{HE} [kWh/y]	25201	18794
SCOP [-]	3.41	4.56
$T_{bivalent}$ [°C]	-8	-10

	A+	A++
Energy class	A+	A++
η [%]	118	182
P_{rated} [kW]	39	42
Q_{HE} [kWh/y]	34947	22648
SCOP [-]	2.95	4.54
$T_{bivalent}$ [°C]	-8	-10

	A++	A++
Energy class	A++	A++
η [%]	181	182
P_{rated} [kW]	39	42
Q_{HE} [kWh/y]	12178	12154
SCOP [-]	4.53	4.54
$T_{bivalent}$ [°C]	-	-

CONTROLLER



+ QAA55/75	class VII	3.5% ↓
- QAA55/75	class III	1.5% ↓





SERVICE