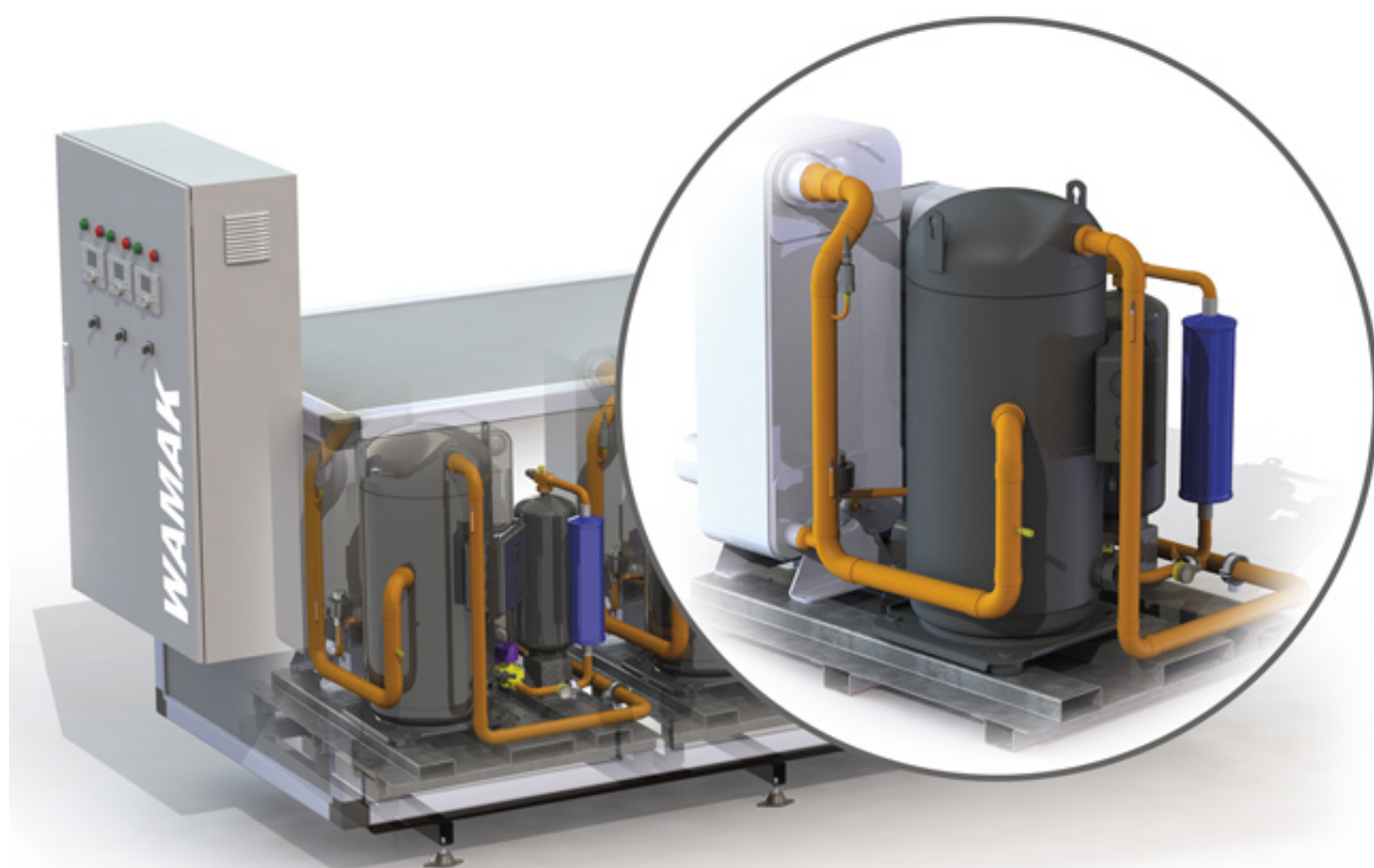


**WAMAK**

**WW 100 SHR**  
**HD Modul**



Modul priemyselného tepelného  
čerpadla pre využitie odpadového  
tepla voda - voda SHR

**Modul priemyselného tepelného čerpadla pre využitie odpadového tepla - voda - voda SHR**

Modul vysokoteplotného tepelného čerpadla na stabilnej platforme ktorý je možné umiestniť do modulárneho krytovania tepelných čerpadiel rady HeavyDuty. Dvojité vysokoabsorbčné odpruženie sylomerovými podložkami zabezpečujú nízku hladinu hluku a vibrácií plnohermetického špirálového kompresora.

Doskový výmenník tepla (1.4401) z nerezovej ocele pre vykurovací okruh. Spínací rozvádzač s integrovanými poistnými prvkami a ekvitermickou reguláciou tepelného čerpadla je umiestnený v samostatnom rozvádzači. S elektronickým štartovaním cez zabudovaný softštartér a elektronickým riadením vstrekovania chladiva s autoadaptivitou.

Rámová konštrukcia s masívnou základovou doskou na nastaviteľných nohách. Ekvitermická, digitálna regulácia modulu tepelného čerpadla umožňujúca viacstupňovú prevádzku s vysokou mierou redundancie a ochrany proti výpadku systému. Pre reguláciu vykurovacieho okruhu so zmiešavačom a pre jeden vykurovací okruh bez zmiešavača. Regulácia teploty pre jeden zásobník TÚV a riadenie elektrického prídavného vykurovania. Jednoduché rozšírenie riadenia až do 3 vykurovacích/chladiacich okruhov cez rozširovacie moduly alebo až 16 okruhov cez systémové regulátory vykurovania RVS. V štandardnej verzii je navyše nainštalovaná aj solárna regulácia, merateľ tepelnej účinnosti (COP), ako aj možnosť kaskádového zapojenia až 16 zariadení.

Plnotextové obslužné menu regulácie s funkciami závislými na pokynoch používateľa, informačnými textami a výstupným signálom stavu. Diagnostický systém so zaznamenávaním histórie prevádzky. Snímač vonkajšej teploty, snímač horúcich pár, senzor chladiacej kvapaliny, snímač teploty vykurovacej vody tepelného čerpadla a snímač teploty spätočky, taktiež aj snímač teploty zdroja na vstupe sondy a odparovania, snímač dodávanej teplej vody.

Voliteľne je k dispozícii ModBus-modul, ako aj WebControl pre ovládanie a monitorovanie tepelného čerpadla cez internet.

## Technické informácie o tepelnom čerpadle WAMAK

typ :	WW 100 SHR HD Modul	Dáta aktualizované k dátumu :	2017-11-23 15:22:00
kód :	WAMO1407	Jazyk :	Slovensky

## Nominálne výkonové dáta podľa normy EN 14511

tepelný výkon :	71.70 kW	príkon :	17.49 kW
chladiaci výkon :	54.21 kW	COP :	4.1

\* Údaje pri podmienkach W30°C/W70°C

## Hraničné rozsahy teplôt

minimálna teplota zdroja :	-5°C	minimálna teplota výstupu :	+20°C
maximálna teplota zdroja :	+45°C	maximálna teplota výstupu :	+82°C

## Mechanické údaje

šírka :	mm	váha vnútri :	440 kg
hĺbka :	mm		
výška :	mm		

## Hlučnosť

hlučnosť vnútri Lp ( 1m ) :	51 dB(A)
-----------------------------	----------

## Vlastnosti chladivového okruhu

chladivo :	R134a	triska vnútri :	EEV
objem chladiva :	27 kg		

## Dimenzie pripojení, prietoky , tlakové straty

pripojovací rozmer – primárna strana :	2.1/2 "	tlaková strata – primárna strana :	max 20 kPa
pripojovací rozmer – sekundárna strana :	2.1/2 "	tlaková strata – sekundárna strana :	max 20 kPa
prietok – primárna strana :	15.63 m <sup>3</sup> /hod	Doporučené ΔT primárna strana :	3 K
prietok – sekundárna strana :	8.86 m <sup>3</sup> /hod	Doporučené ΔT sekundárna strana :	7 K

## Elektrické pripojenie

dimenzia káblu pre hlavný prívod :	5x10 mm <sup>2</sup>	prúd – nominálny :	28.38 A
dimenzia káblu pre napájanie primárneho zdroja :	5x2.5 mm <sup>2</sup>	prúd – maximálny :	42.90 A
napätie :	3 x 400 V	softštartér :	MCD 201
istenie :	63 A	prúd nábehový :	76.63 A

## Výbava

inštalované sekundárne obehové čerpadlo :	Nie	Inštalovaný regulátor tepelného čerpadla :	SIEMENS RVS 21
inštalované primárne obehové čerpadlo :	Nie	Ovládanie zmiešavaného okruhu :	Áno
inštalované bivalentné	Nie	Ovládanie priameho okruhu :	Áno

dokurovanie :

trojcestný prepínací ventil -  
príbalený :

Nie

Aktívne chladenie :

opcionálne

ModBus :

s prídavným  
modulom

Ovládanie solárnej sústavy :

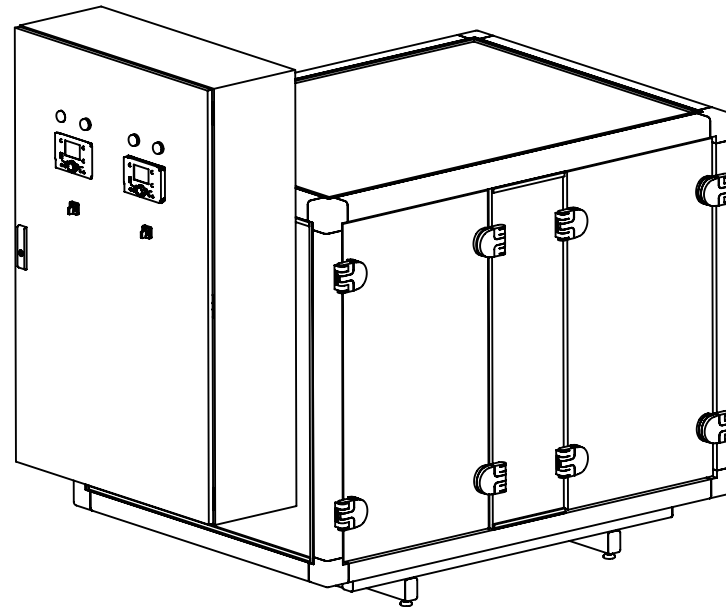
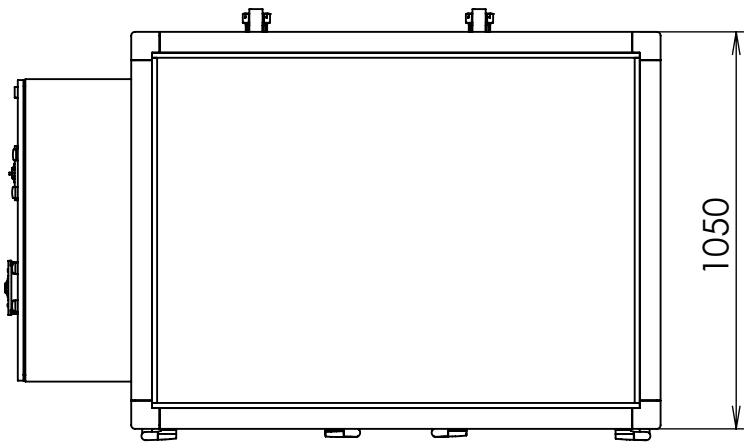
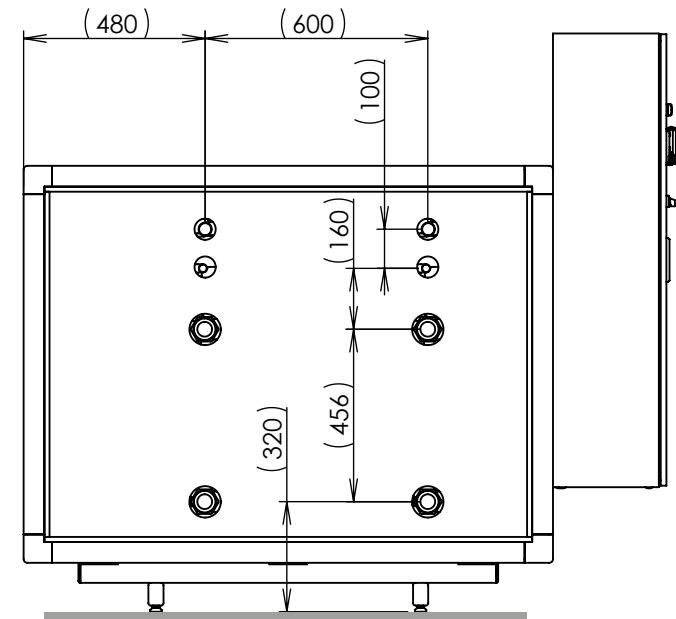
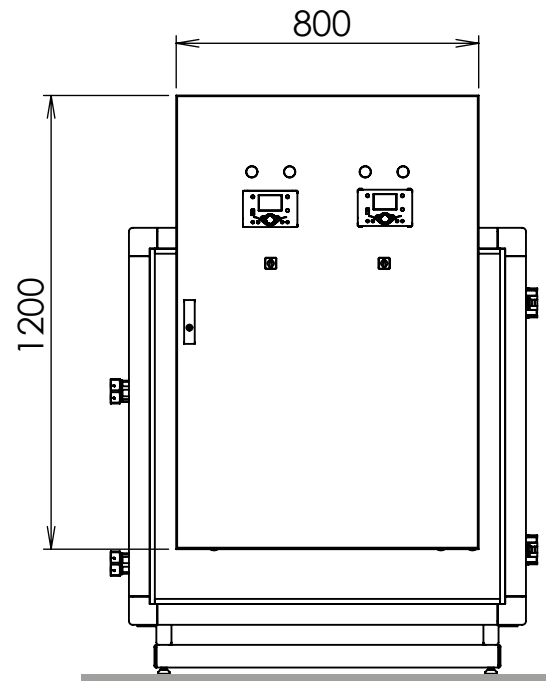
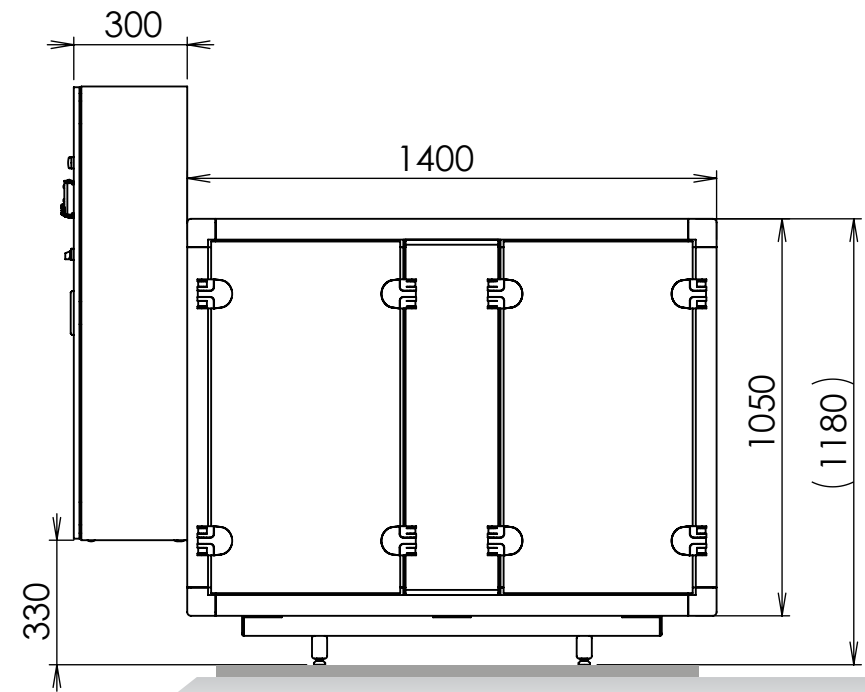
Áno

WebControl :

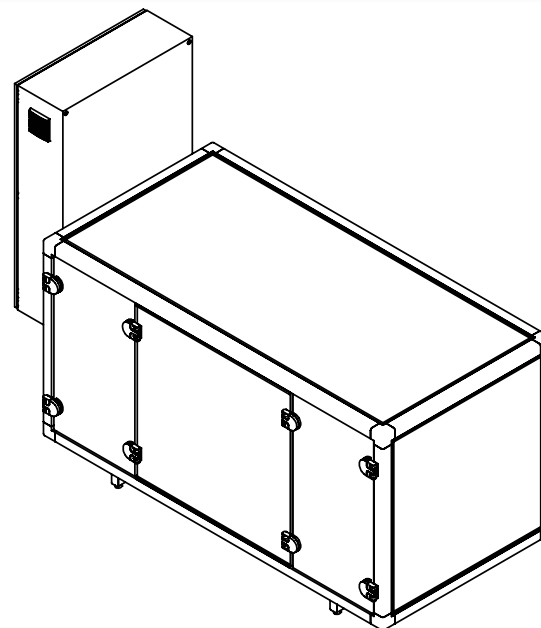
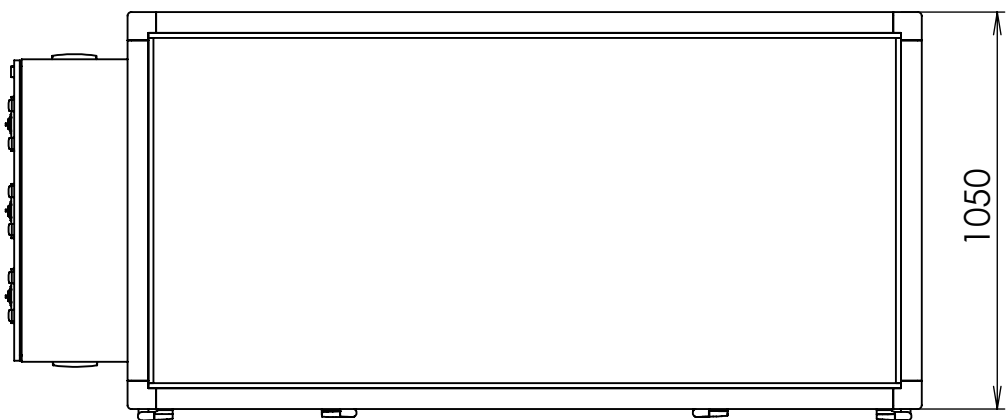
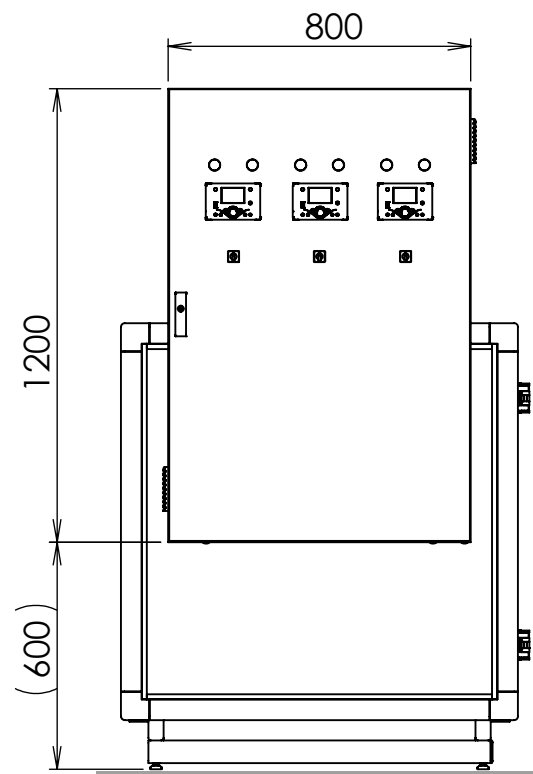
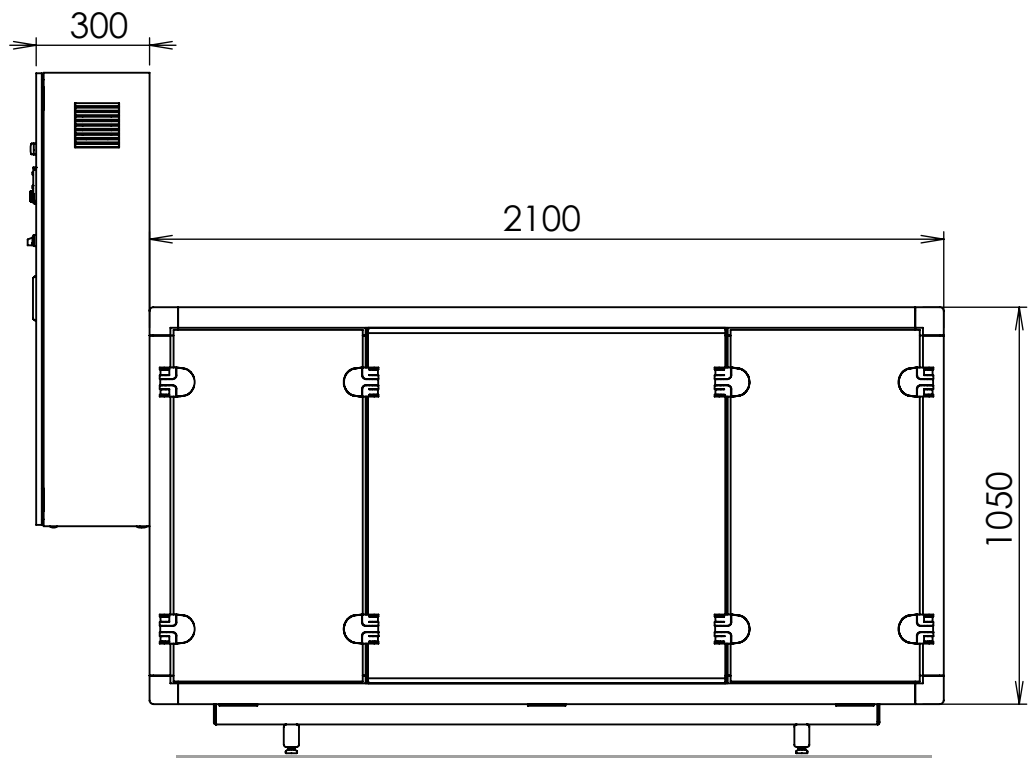
s WebServerom

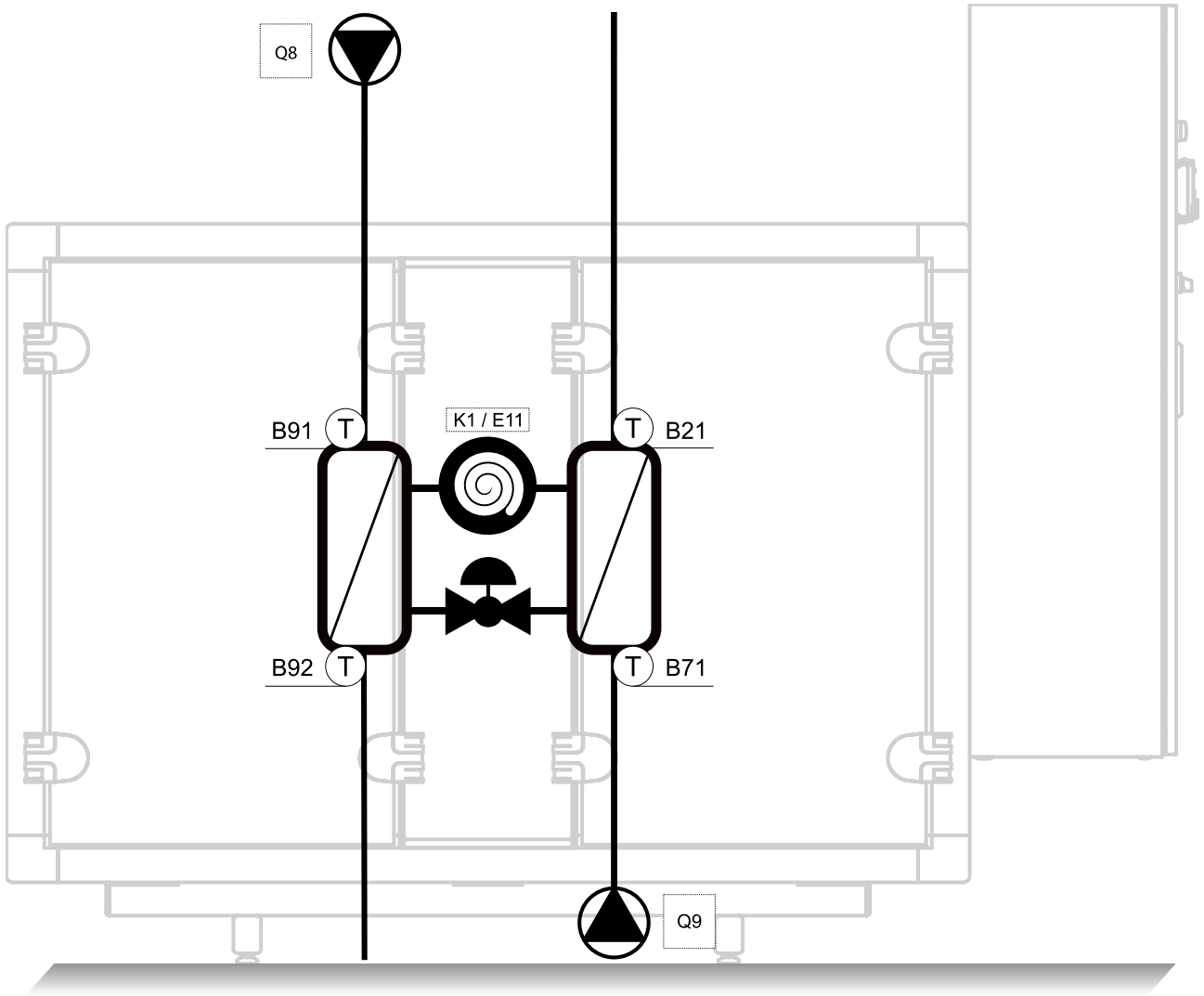
!!! Technické zmeny vyhradené !!!

zdroj	Tepelný výkon / výstupná teplota ( kW )			El. príkon / výstupná teplota ( kW )			COP / výstupná teplota ( - )		
	60	70	80	60	70	80	60	70	80
40	103,13	94,38	85,97	14,97	17,86	21,61	6,89	5,28	3,98
39	100,24	91,82	83,73	14,90	17,82	21,58	6,73	5,15	3,88
38	97,43	89,33	81,55	14,84	17,78	21,55	6,57	5,02	3,78
37	94,69	86,90	79,44	14,78	17,74	21,52	6,41	4,90	3,69
36	92,02	84,55	77,38	14,72	17,70	21,49	6,25	4,78	3,60
35	89,43	82,25	75,38	14,66	17,66	21,46	6,10	4,66	3,51
34	86,90	80,02	73,44	14,61	17,62	21,43	5,95	4,54	3,43
33	84,44	77,85	71,55	14,56	17,59	21,40	5,80	4,43	3,34
32	82,05	75,74	69,72	14,51	17,55	21,36	5,65	4,31	3,26
31	79,73	73,69	67,94	14,47	17,52	21,33	5,51	4,21	3,18
30	77,46	71,70	66,22	14,42	17,49	21,30	5,37	4,10	3,11
29	75,26	69,76	64,54	14,38	17,45	21,27	5,23	4,00	3,03
28	73,13	67,88	62,91	14,34	17,42	21,23	5,10	3,90	2,96
27	71,05	66,06	61,33	14,30	17,39	21,19	4,97	3,80	2,89
26	69,03	64,28	59,80	14,26	17,36	21,15	4,84	3,70	2,83
25	67,07	62,56	58,31	14,22	17,32	21,11	4,72	3,61	2,76
24	65,16	60,89	56,86	14,19	17,29	21,07	4,59	3,52	2,70
23	63,31	59,26	55,46	14,15	17,25	21,03	4,47	3,43	2,64
22	61,52	57,69	54,09	14,12	17,22	20,98	4,36	3,35	2,58
21	59,77	56,16	52,77	14,08	17,18	20,93	4,24	3,27	2,52
20	58,08	54,67	51,49	14,05	17,15	20,88	4,13	3,19	2,47
19	56,43	53,22	50,24	14,01	17,11	20,82	4,03	3,11	2,41
18	54,83	51,82	49,02	13,98	17,07	20,77	3,92	3,04	2,36
17	53,28	50,46	47,84	13,95	17,02	20,71	3,82	2,96	2,31
16	51,78	49,14	46,70	13,91	16,98	20,64	3,72	2,89	2,26
15	50,32	47,85	45,58	13,88	16,93	20,57	3,63	2,83	2,22
14	48,90	46,60	44,50	13,84	16,89	20,50	3,53	2,76	2,17
13	47,52	45,39	43,44	13,80	16,84	20,43	3,44	2,70	2,13
12	46,18	44,21	42,41	13,77	16,78	20,35	3,36	2,63	2,08
11	44,88	43,06	41,41	13,73	16,73	20,26	3,27	2,57	2,04
10	43,62	41,94	40,43	13,69	16,67	20,18	3,19	2,52	2,00
9	42,40	40,86	39,48	13,64	16,61	20,09	3,11	2,46	1,97
8	41,21	39,80	38,54	13,60	16,54	19,99	3,03	2,41	1,93
7	40,05	38,77	37,63	13,55	16,47	19,89	2,95	2,35	1,89
6	38,92	37,76	36,74	13,51	16,40	19,78	2,88	2,30	1,86
5	37,83	36,78	35,87	13,46	16,33	19,67	2,81	2,25	1,82

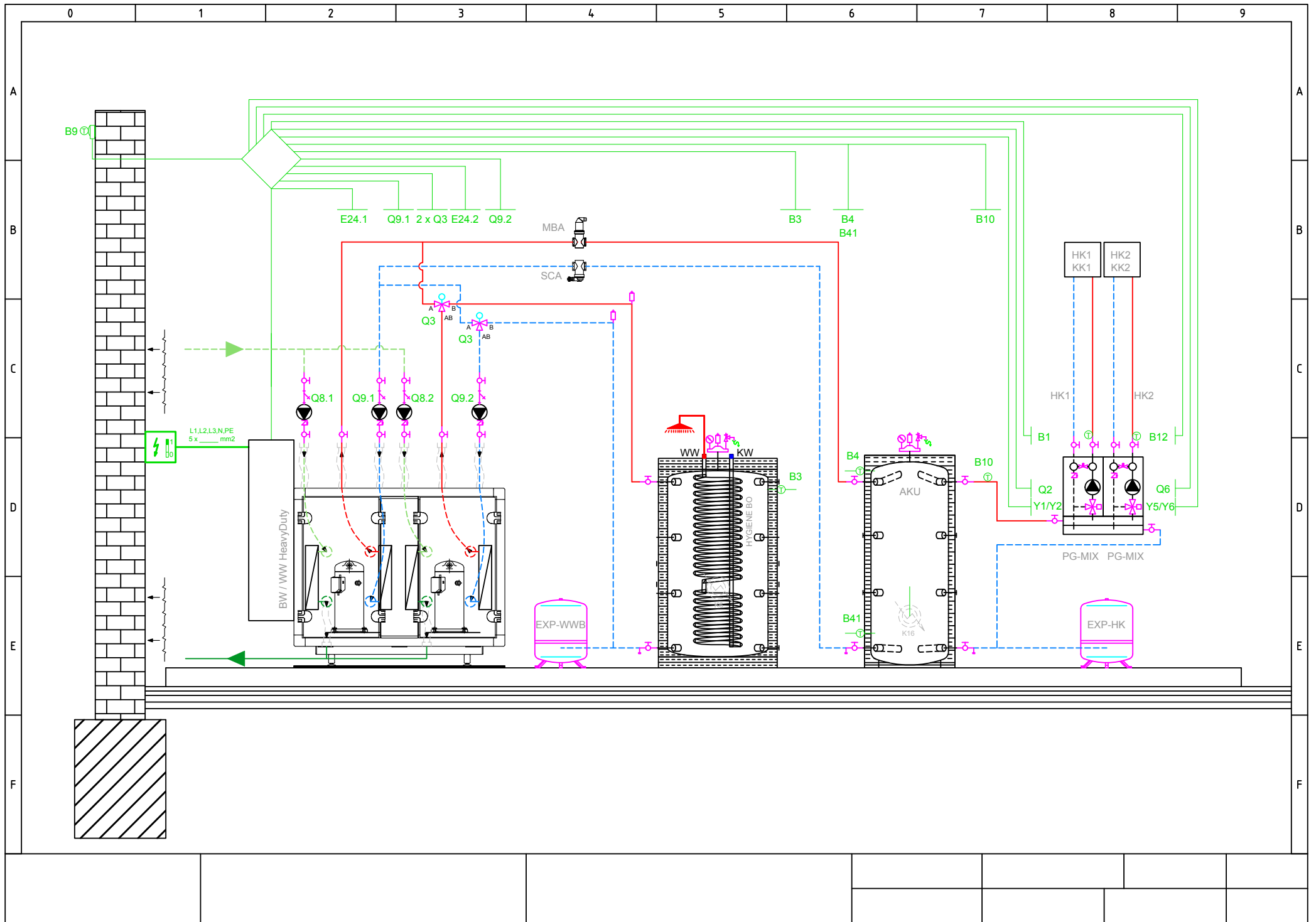


2 x HD MODULE  
int. code: HD1400







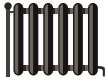




**ENERG** Y IJA  
енергия - ενεργεια IE IA

**WAMAK**

WW 100 SHR HD  
Modul



55 °C

35 °C



**A++**

**A++**



59 dB



- dB

■ 43  
■ **43**  
■ 43  
kW

■ 50  
■ **50**  
■ 50  
kW



2015

811/2013

**WW 100 SHR HD  
Modul**

**ErP Data**

	55 °C	35 °C
Energy class	<b>A++</b>	<b>A++</b>
$\eta$ [%]	173	226
$P_{rated}$ [kW]	43	50
$Q_{HE}$ [kWh/y]	23547	17971
SCOP [-]	4.32	5.65
$T_{bivalent}$ [°C]	-7	-10

	55 °C	35 °C
Energy class	<b>A++</b>	<b>A++</b>
$\eta$ [%]	151	224
$P_{rated}$ [kW]	43	50
$Q_{HE}$ [kWh/y]	32252	21726
SCOP [-]	3.78	5.61
$T_{bivalent}$ [°C]	-7	-10

	55 °C	35 °C
Energy class	<b>A++</b>	<b>A++</b>
$\eta$ [%]	224	225
$P_{rated}$ [kW]	43	50
$Q_{HE}$ [kWh/y]	11651	11622
SCOP [-]	5.61	5.62
$T_{bivalent}$ [°C]	-	-

CONTROLLER



+ QAA55/75	class VII	3.5% ↓
- QAA55/75	class III	1.5% ↓





SERVICE