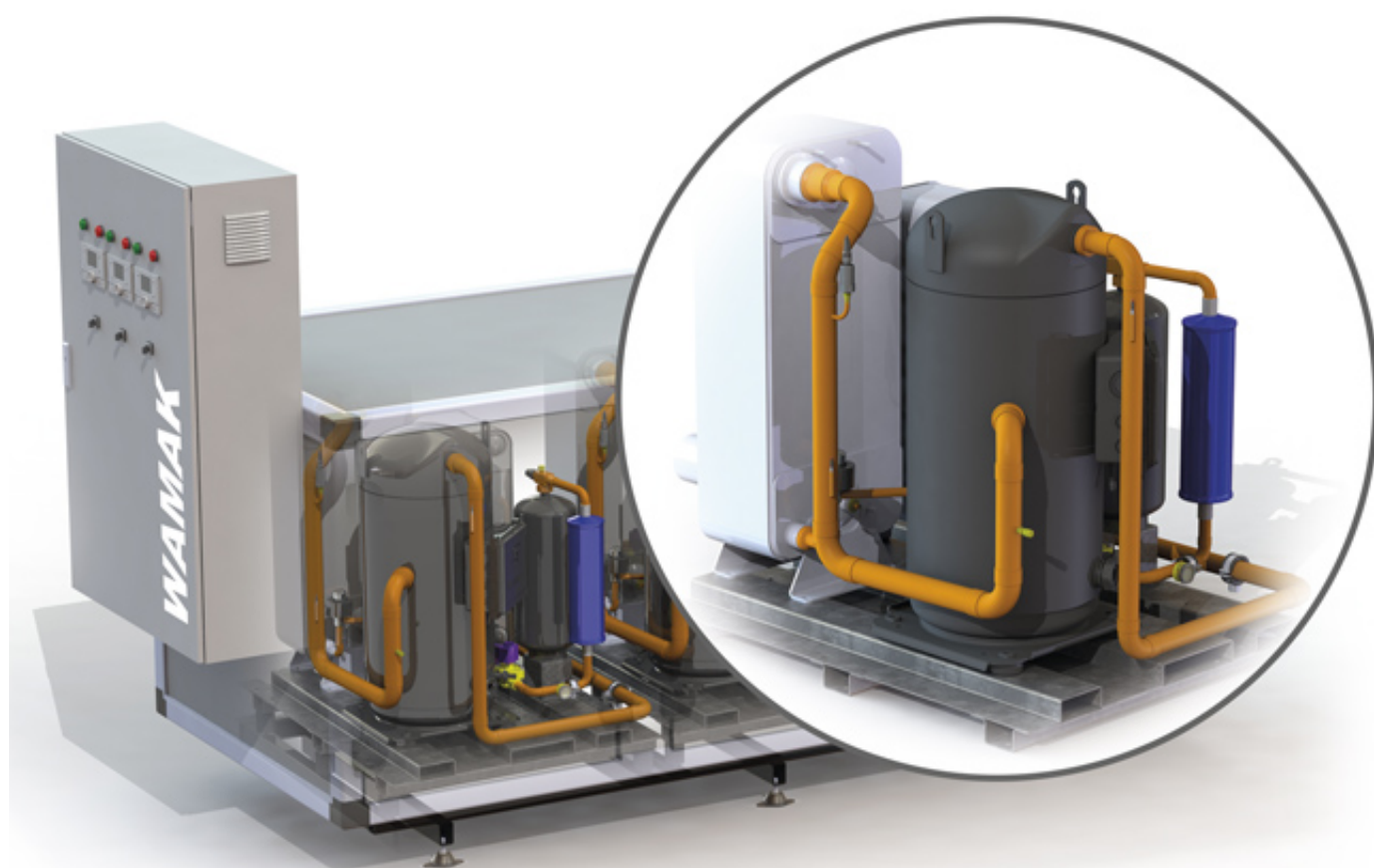


WAMAK

WW 64 SHR
HD Modul



Modul priemyselného tepelného
čerpadla pre využitie odpadového
tepla voda - voda SHR

Modul priemyselného tepelného čerpadla pre využitie odpadového tepla voda - voda SHR

Modul vysokoteplotného tepelného čerpadla na stabilnej platforme ktorý je možné umiestniť do modulárneho krytovania tepelných čerpadiel rady HeavyDuty. Dvojité vysokoabsorbčné odpruženie sylomerovými podložkami zabezpečujú nízku hladinu hluku a vibrácií plnohermetického špirálového kompresora.

Doskový výmenník tepla (1.4401) z nerezovej ocele pre vykurovací okruh. Spínací rozvádzač s integrovanými poistnými prvkami a ekvitermickou reguláciou tepelného čerpadla je umiestnený v samostatnom rozvádzači. S elektronickým štartovaním cez zabudovaný softštartér a elektronickým riadením vstrekovania chladiva s autoadaptivitou.

Rámová konštrukcia s masívnou základovou doskou na nastaviteľných nohách. Ekvitermická, digitálna regulácia modulu tepelného čerpadla umožňujúca viacstupňovú prevádzku s vysokou mierou redundancie a ochrany proti výpadku systému. Pre reguláciu vykurovacieho okruhu so zmiešavačom a pre jeden vykurovací okruh bez zmiešavača. Regulácia teploty pre jeden zásobník TUV a riadenie elektrického prídavného vykurovania. Jednoduché rozšírenie riadenia až do 3 vykurovacích/chladiacich okruhov cez rozširovacie moduly alebo až 16 okruhov cez systémové regulátory vykurovania RVS. V štandardnej verzii je navyše nainštalovaná aj solárna regulácia, merateľ tepelnej účinnosti (COP), ako aj možnosť kaskádového zapojenia až 16 zariadení.

Plnotextové obslužné menu regulácie s funkciami závislými na pokynoch používateľa, informačnými textami a výstupným signálom stavu. Diagnostický systém so zaznamenávaním histórie prevádzky. Snímač vonkajšej teploty, snímač horúcich pár, senzor chladiacej kvapaliny, snímač teploty vykurovacej vody tepelného čerpadla a snímač teploty spätočky, taktiež aj snímač teploty zdroja na vstupe sondy a odparovania, snímač dodávanej teplej vody.

Voliteľne je k dispozícii ModBus-modul, ako aj WebControl pre ovládanie a monitorovanie tepelného čerpadla cez internet.

Technické informácie o tepelnom čerpadle WAMAK

typ :	WW 64 SHR HD Modul	Dáta aktualizované k dátumu :	2017-11-23 15:22:00
kód :	WAMO1405	Jazyk :	Slovensky

Nominálne výkonové dáta podľa normy EN 14511

tepelný výkon :	46.50 kW	príkon :	11.07 kW
chladiaci výkon :	35.43 kW	COP :	4.2

* Údaje pri podmienkach W30°C/W70°C

Hraničné rozsahy teplôt

minimálna teplota zdroja :	-5°C	minimálna teplota výstupu :	+20°C
maximálna teplota zdroja :	+45°C	maximálna teplota výstupu :	+82°C

Mechanické údaje

šírka :	mm	váha vnútri :	280 kg
hĺbka :	mm		
výška :	mm		

Hlučnosť

hlučnosť vnútri Lp (1m) :	48 dB(A)
-----------------------------	----------

Vlastnosti chladivového okruhu

chladivo :	R134a	triska vnútri :	EEV
objem chladiva :	22 kg		

Dimenzie pripojení, prietoky , tlakové straty

pripojovací rozmer – primárna strana :	2 "	tlaková strata – primárna strana :	max 20 kPa
pripojovací rozmer – sekundárna strana :	2 "	tlaková strata – sekundárna strana :	max 20 kPa
prietok – primárna strana :	10.22 m ³ /hod	Doporučené ΔT primárna strana :	3 K
prietok – sekundárna strana :	5.75 m ³ /hod	Doporučené ΔT sekundárna strana :	7 K

Elektrické pripojenie

dimenzia káblu pre hlavný prívod :	5x6 mm ²	prúd – nominálny :	19.75 A
dimenzia káblu pre napájanie primárneho zdroja :	5x2.5 mm ²	prúd – maximálny :	27.10 A
napätie :	3 x 400 V	softštartér :	MCD 201
istenie :	32 A	prúd nábehový :	53.33 A

Výbava

inštalované sekundárne obehové čerpadlo :	Nie	Inštalovaný regulátor tepelného čerpadla :	SIEMENS RVS 21
inštalované primárne obehové čerpadlo :	Nie	Ovládanie zmiešavaného okruhu :	Áno
inštalované bivalentné	Nie	Ovládanie priameho okruhu :	Áno

dokurovanie :

trojcestný prepínací ventil -
príbalený :

Nie

Aktívne chladenie :

opcionálne

ModBus :

s prídavným
modulom

Ovládanie solárnej sústavy :

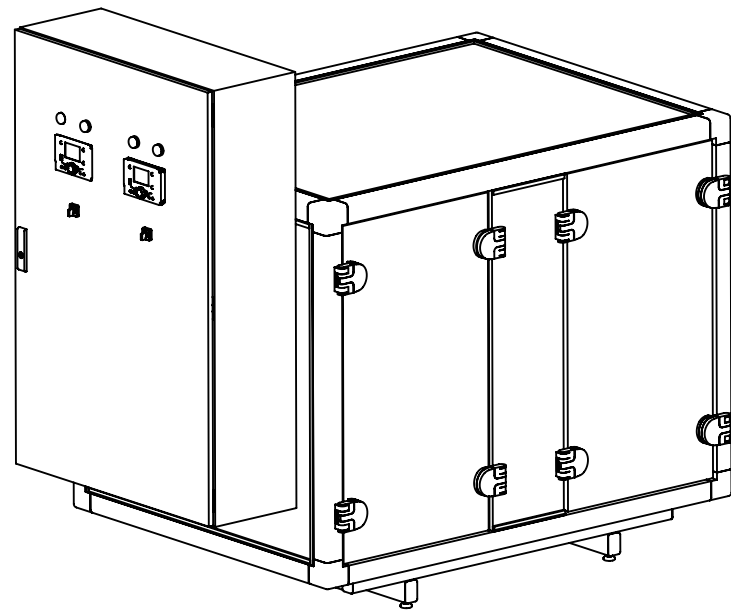
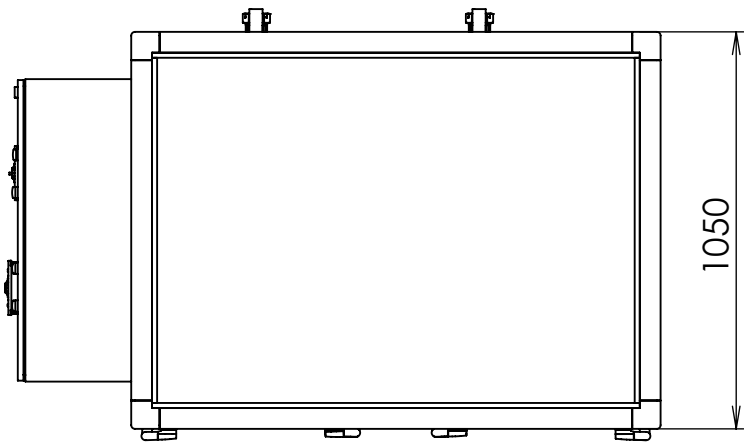
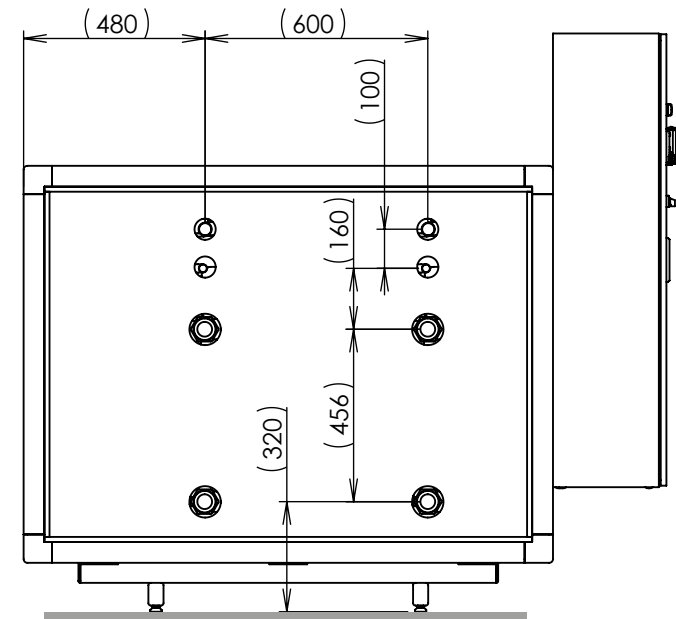
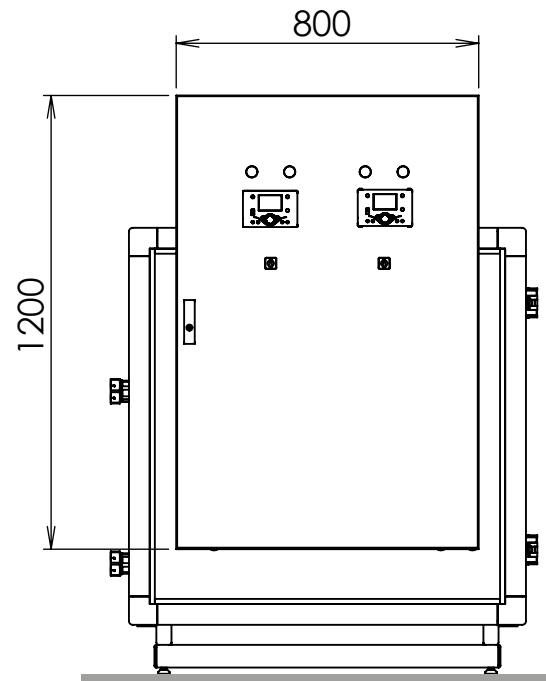
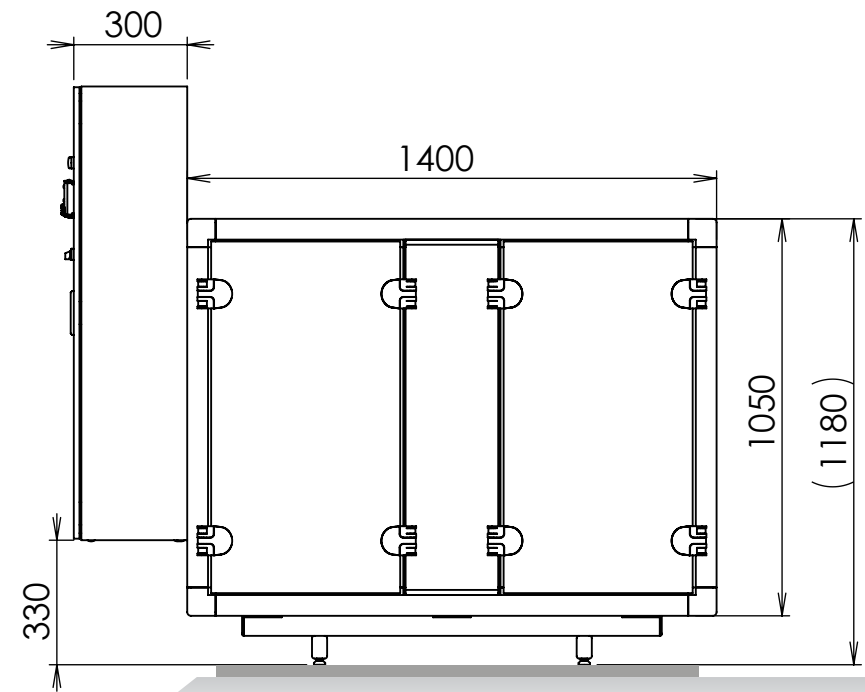
Áno

WebControl :

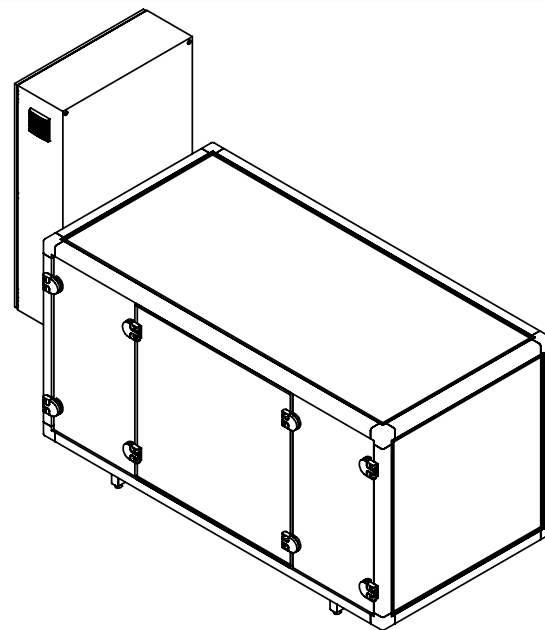
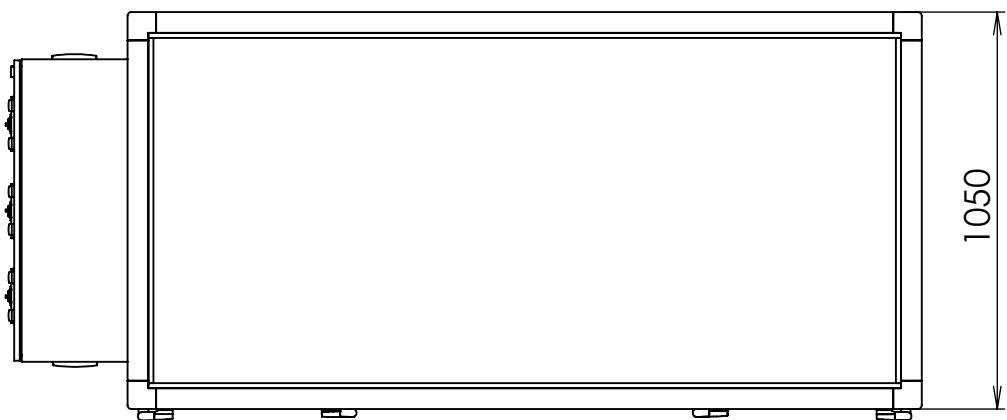
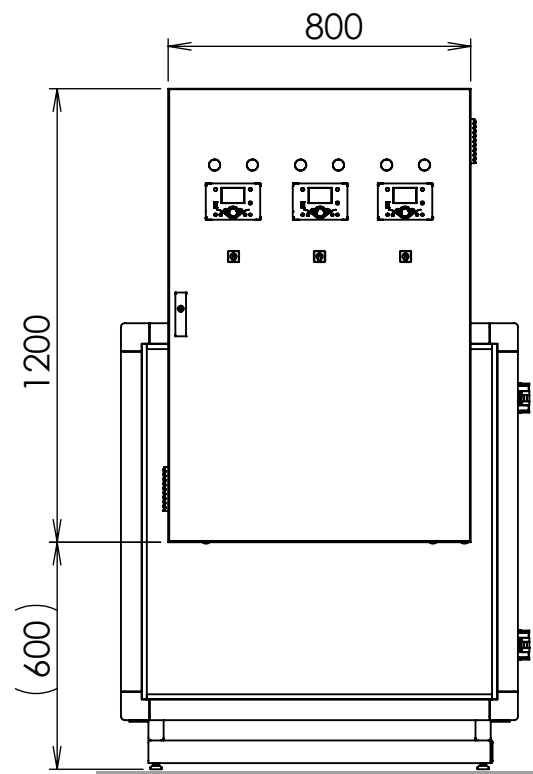
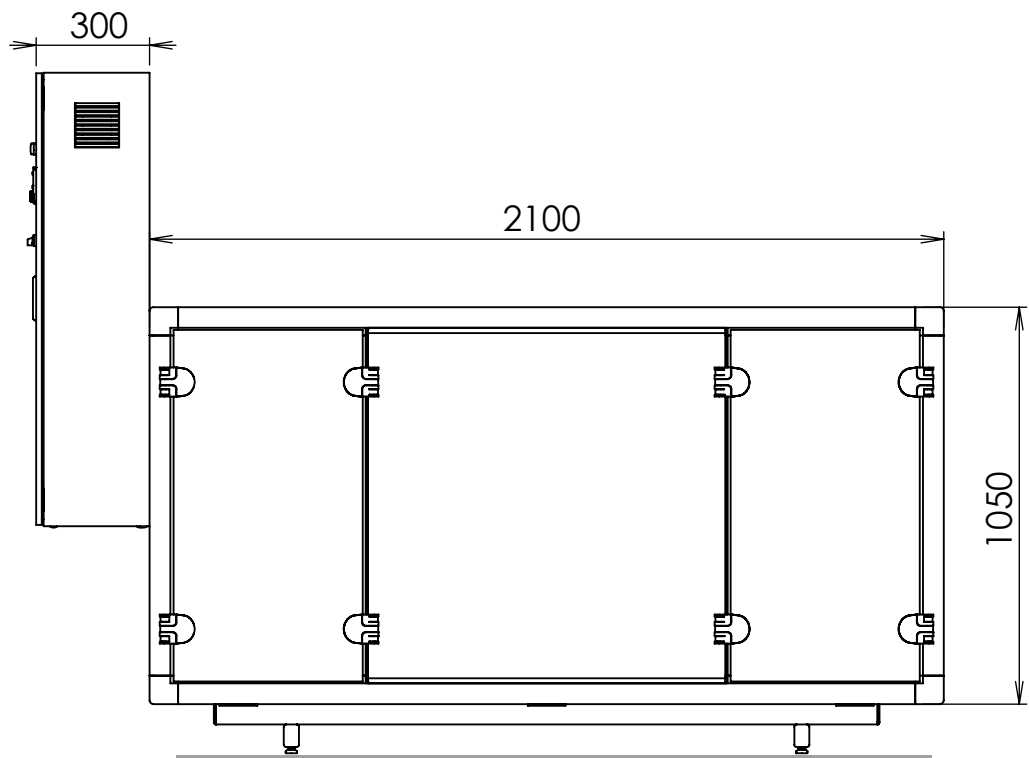
s WebServerom

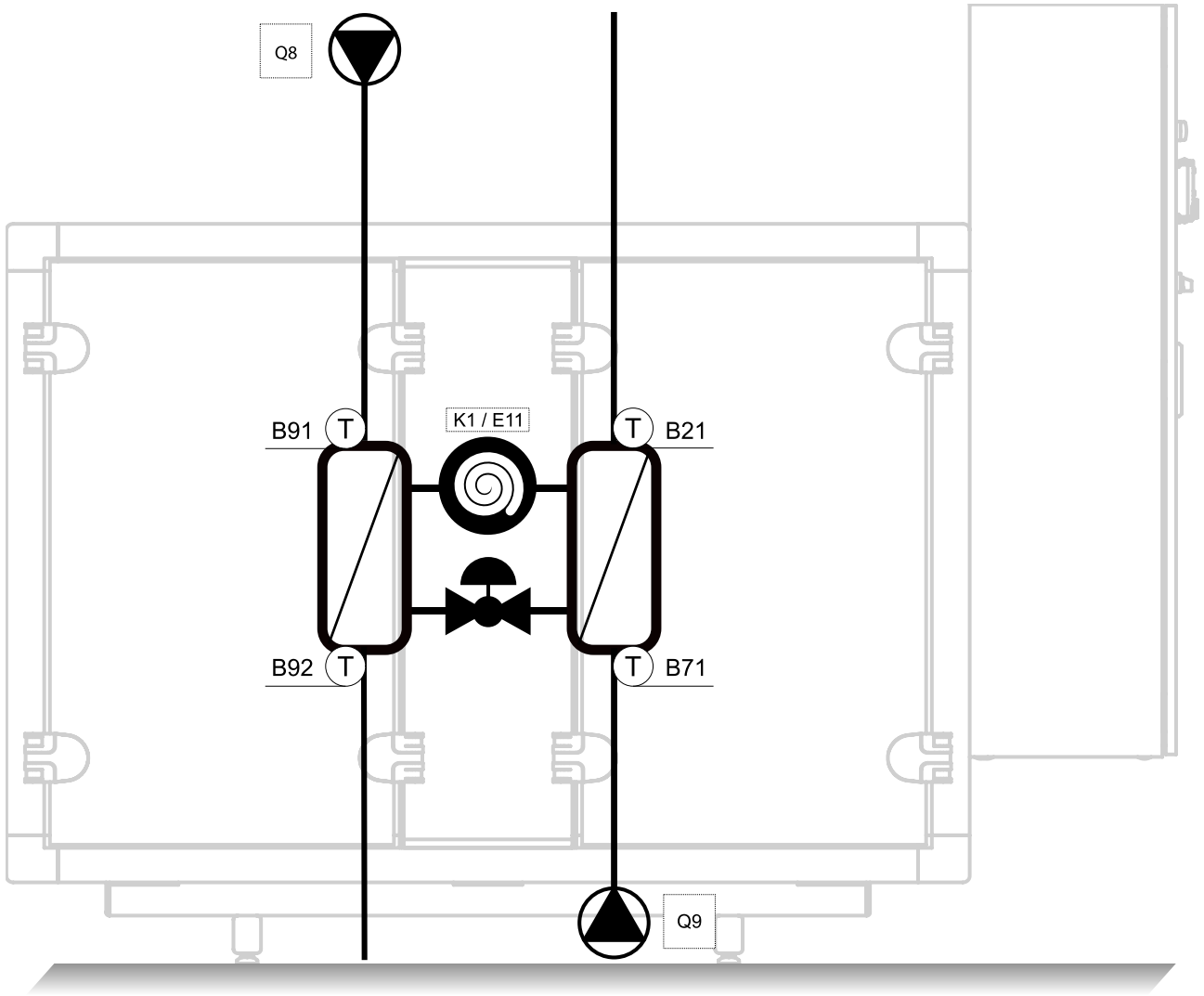
!!! Technické zmeny vyhradené !!!

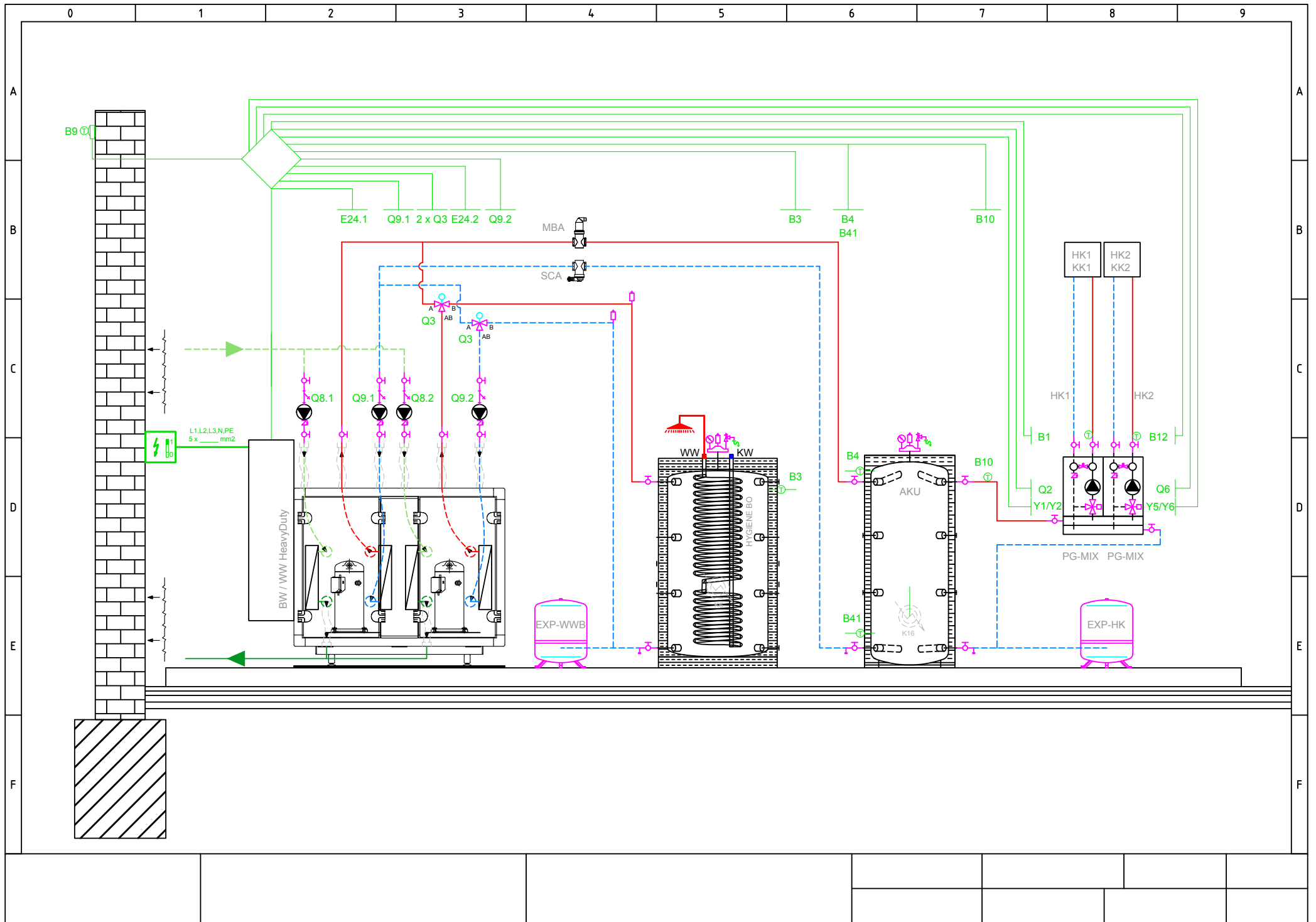
zdroj	Tepelný výkon / výstupná teplota (kW)			El. príkon / výstupná teplota (kW)			COP / výstupná teplota (-)		
	60	70	80	60	70	80	60	70	80
40	66,88	61,21	55,75	9,48	11,31	13,68	7,06	5,41	4,08
39	65,01	59,55	54,30	9,44	11,28	13,66	6,89	5,28	3,98
38	63,19	57,93	52,89	9,40	11,25	13,64	6,73	5,15	3,88
37	61,41	56,36	51,52	9,36	11,23	13,62	6,56	5,02	3,78
36	59,68	54,83	50,18	9,32	11,20	13,60	6,40	4,89	3,69
35	58,00	53,34	48,89	9,28	11,18	13,58	6,25	4,77	3,60
34	56,36	51,90	47,63	9,25	11,16	13,57	6,09	4,65	3,51
33	54,76	50,49	46,40	9,22	11,14	13,55	5,94	4,53	3,43
32	53,21	49,12	45,22	9,19	11,11	13,53	5,79	4,42	3,34
31	51,70	47,79	44,06	9,16	11,09	13,51	5,65	4,31	3,26
30	50,24	46,50	42,94	9,13	11,07	13,48	5,50	4,20	3,18
29	48,81	45,24	41,86	9,10	11,05	13,46	5,36	4,09	3,11
28	47,43	44,03	40,80	9,08	11,03	13,44	5,22	3,99	3,04
27	46,08	42,84	39,78	9,05	11,01	13,42	5,09	3,89	2,96
26	44,77	41,69	38,78	9,03	10,99	13,39	4,96	3,79	2,90
25	43,50	40,57	37,81	9,00	10,97	13,37	4,83	3,70	2,83
24	42,26	39,49	36,88	8,98	10,95	13,34	4,71	3,61	2,76
23	41,06	38,44	35,97	8,96	10,92	13,31	4,58	3,52	2,70
22	39,90	37,41	35,08	8,94	10,90	13,28	4,46	3,43	2,64
21	38,76	36,42	34,22	8,91	10,88	13,25	4,35	3,35	2,58
20	37,66	35,45	33,39	8,89	10,85	13,22	4,24	3,27	2,53
19	36,60	34,52	32,58	8,87	10,83	13,18	4,13	3,19	2,47
18	35,56	33,61	31,79	8,85	10,80	13,15	4,02	3,11	2,42
17	34,56	32,73	31,03	8,83	10,78	13,11	3,91	3,04	2,37
16	33,58	31,87	30,29	8,81	10,75	13,07	3,81	2,96	2,32
15	32,63	31,03	29,56	8,78	10,72	13,02	3,71	2,89	2,27
14	31,71	30,22	28,86	8,76	10,69	12,98	3,62	2,83	2,22
13	30,82	29,44	28,17	8,74	10,66	12,93	3,53	2,76	2,18
12	29,95	28,67	27,51	8,71	10,63	12,88	3,44	2,70	2,14
11	29,11	27,93	26,86	8,69	10,59	12,83	3,35	2,64	2,09
10	28,29	27,20	26,22	8,66	10,55	12,77	3,27	2,58	2,05
9	27,50	26,50	25,60	8,64	10,51	12,72	3,18	2,52	2,01
8	26,72	25,81	25,00	8,61	10,47	12,65	3,10	2,46	1,98
7	25,97	25,14	24,41	8,58	10,43	12,59	3,03	2,41	1,94
6	25,24	24,49	23,83	8,55	10,38	12,52	2,95	2,36	1,90
5	24,53	23,85	23,26	8,52	10,34	12,45	2,88	2,31	1,87



2 x HD MODULE
int. code: HD1400









ENERG Y IJA
енергия - ενεργεια IE IA

WAMAK

WW 64 SHR HD
Modul



55 °C

35 °C



A++

A++



56 dB



- dB

■ 29
■ **29**
■ 29
kW

■ 33
■ **33**
■ 33
kW



2015

811/2013

**WW 64 SHR HD
Modul**

ErP Data

	55 °C	35 °C
Energy class	A++	A++
η [%]	178	233
P_{rated} [kW]	29	33
Q_{HE} [kWh/y]	14950	11420
SCOP [-]	4.46	5.82
$T_{bivalent}$ [°C]	-7	-10

	55 °C	35 °C
Energy class	A++	A++
η [%]	157	232
P_{rated} [kW]	29	33
Q_{HE} [kWh/y]	20466	13813
SCOP [-]	3.92	5.80
$T_{bivalent}$ [°C]	-7	-10

	55 °C	35 °C
Energy class	A++	A++
η [%]	230	231
P_{rated} [kW]	29	33
Q_{HE} [kWh/y]	7405	7385
SCOP [-]	5.76	5.77
$T_{bivalent}$ [°C]	-	-

CONTROLLER



+ QAA55/75	class VII	3.5% ↓
- QAA55/75	class III	1.5% ↓





SERVICE