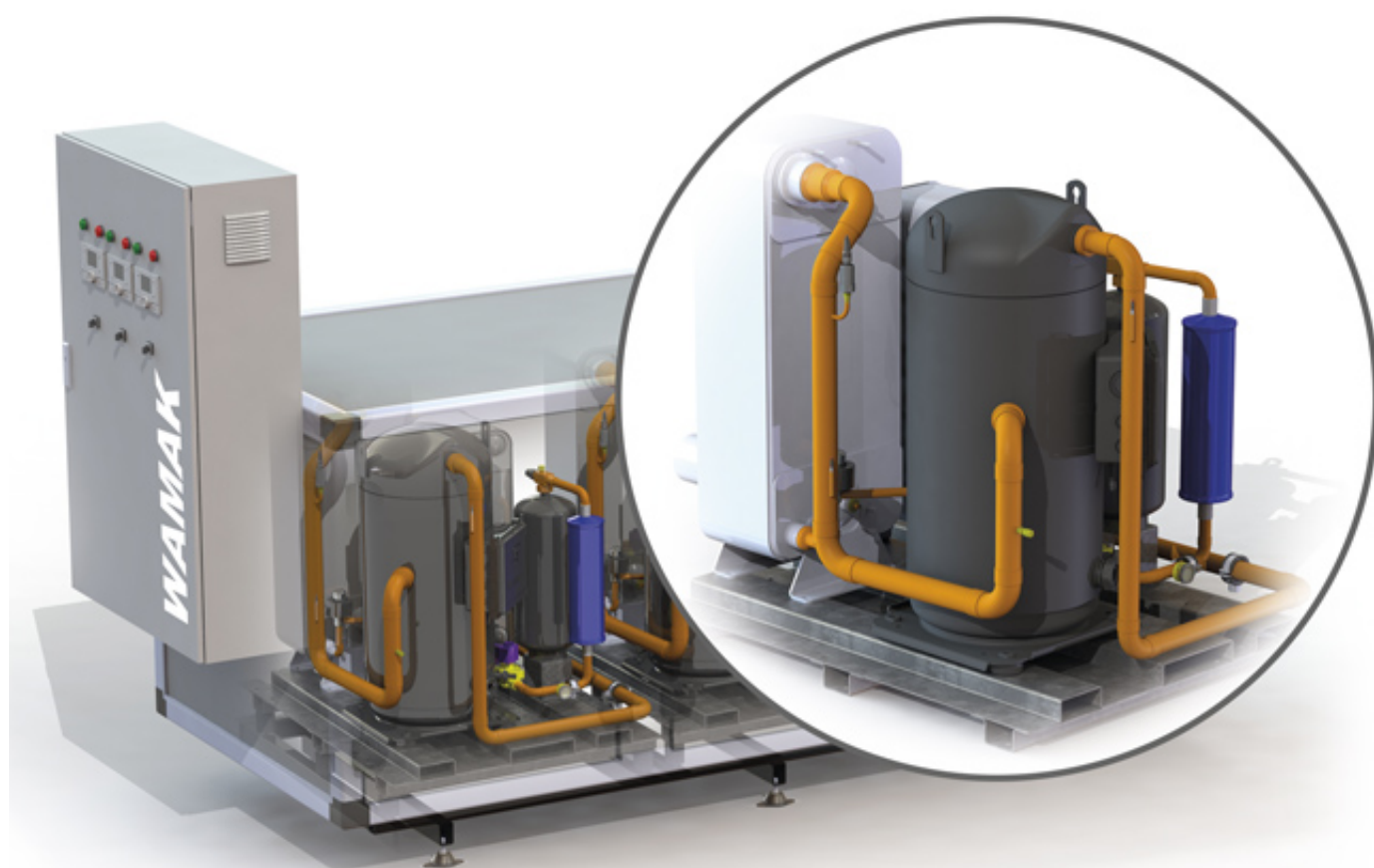
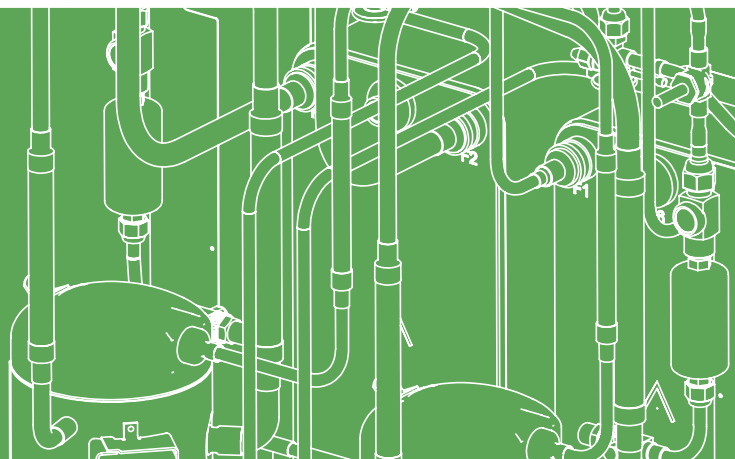


WAMAK

BW 49 EVI HD

Modul



Modul priemyselného tepelného
čerpadla zem-voda / voda - voda

Modul priemyselného tepelného čerpadla zem-voda / voda - voda

Modul tepelného čerpadla na stabilnej platforme ktorý je možné umiestniť do modulárneho krytovania tepelných čerpadiel rady HeavyDuty. Dvojité vysokoabsorbčné odpruženie sylomerovými podložkami zabezpečujú nízku hladinu hluku a vibrácií plnohermetického špirálového kompresora.

Doskový výmenník tepla (1.4401) z nerezovej ocele pre vykurovací okruh. Spínací rozvádzač s integrovanými poistnými prvkami a ekvitermickou reguláciou tepelného čerpadla je umiestnený v samostatnom rozvádzači. S elektronickým štartovaním cez zabudovaný softštartér a elektronickým riadením vstrekovania chladiva s autoadaptivitou.

Rámová konštrukcia s masívnou základovou doskou na nastaviteľných nohách. Ekvitermická, digitálna regulácia modulu tepelného čerpadla umožňujúca viacstupňovú prevádzku s vysokou mierou redundancie a ochrany proti výpadku systému. Pre reguláciu vykurovacieho okruhu so zmiešavačom a pre jeden vykurovací okruh bez zmiešavača. Regulácia teploty pre jeden zásobník TUV a riadenie elektrického prídavného vykurovania. Jednoduché rozšírenie riadenia až do 3 vykurovacích/chladiacich okruhov cez rozširovacie moduly alebo až 16 okruhov cez systémové regulátory vykurovania RVS. V štandardnej verzii je navyše nainštalovaná aj solárna regulácia, merateľ tepelnej účinnosti (COP), ako aj možnosť kaskádového zapojenia až 16 zariadení.

Plnotextové obslužné menu regulácie s funkciami závislými na pokynoch používateľa, informačnými textami a výstupným signálom stavu. Diagnostický systém so zaznamenávaním histórie prevádzky. Snímač vonkajšej teploty, snímač horúcich pár, senzor chladiacej kvapaliny, snímač teploty vykurovacej vody tepelného čerpadla a snímač teploty spiatočky, taktiež aj snímač teploty zdroja na vstupe sondy a odparovania, snímač dodávanej teplej vody.

Voliteľne je k dispozícii ModBus-modul, ako aj WebControl pre ovládanie a monitorovanie tepelného čerpadla cez internet.

Technické informácie o tepelnom čerpadle WAMAK

typ :	BW 49 EVI HD Modul	Dáta aktualizované k dátumu :	2017-11-23 15:22:00
kód :	WAMBW49I	Jazyk :	Slovensky

Nominálne výkonové dáta podľa normy EN 14511

tepelný výkon :	49.10 kW	príkion :	10.45 kW
chladiaci výkon :	38.65 kW	COP :	4.7

* Údaje pri podmienkach B0°C/W35°C

Hraničné rozsahy teplôt

minimálna teplota zdroja :	-5°C	minimálna teplota výstupu :	+20°C
maximálna teplota zdroja :	+25°C	maximálna teplota výstupu :	+65°C (ΔT 10K=70°C)

Mechanické údaje

šírka :	mm	váha vnútri :	260 kg
hĺbka :	mm		
výška :	mm		

Hlučnosť

hlučnosť vnútri Lp (1m) :	44 dB(A)
-----------------------------	----------

Vlastnosti chladivového okruhu

chladivo :	R410a	triska vnútri :	EEV
objem chladiva :	5.9 kg	triska ekonomizér :	0

Dimenzie pripojení, prietoky , tlakové straty

pripojovací rozmer - primárna strana :	2 "	tlaková strata - primárna strana :	max 20 kPa
pripojovací rozmer - sekundárna strana :	1.1/2 "	tlaková strata - sekundárna strana :	max 20 kPa
prietok - primárna strana :	11.75 m ³ /hod	Doporučené ΔT primárna strana :	3 K
prietok - sekundárna strana :	6.07 m ³ /hod	Doporučené ΔT sekundárna strana :	7 K

Elektrické pripojenie

dimenzia káblu pre hlavný prívod :	5x6 mm ²	prúd - nominálny :	23.35 A
dimenzia káblu pre napájanie primárneho zdroja :	3x0.75 mm ²	prúd - maximálny :	37.40 A
napätie :	3 x 400 V	softštartér :	MCD 201
istenie :	40 A	prúd nábehový :	63.04 A

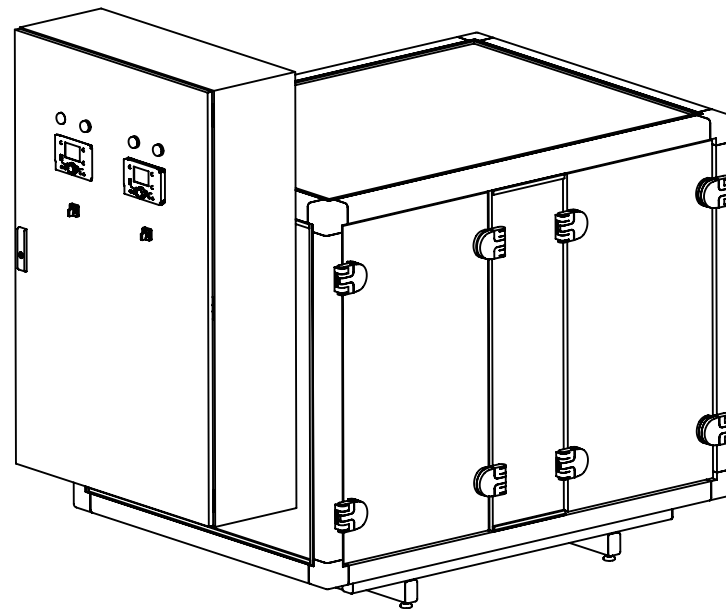
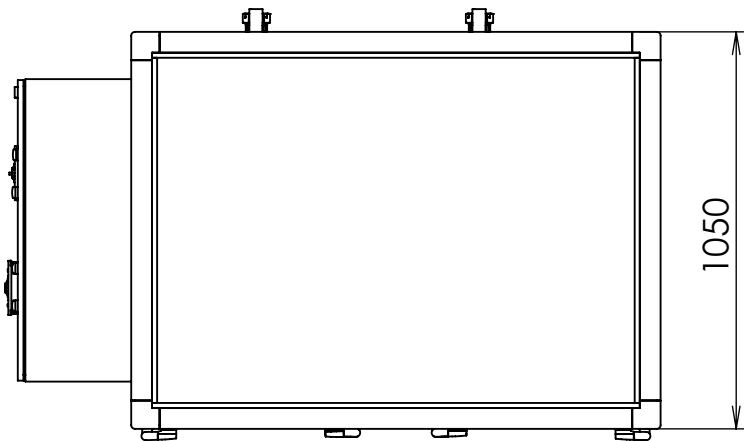
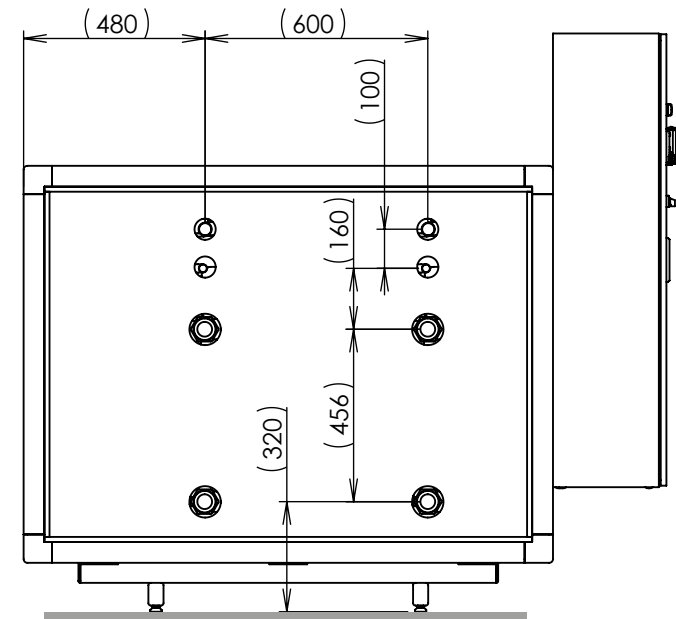
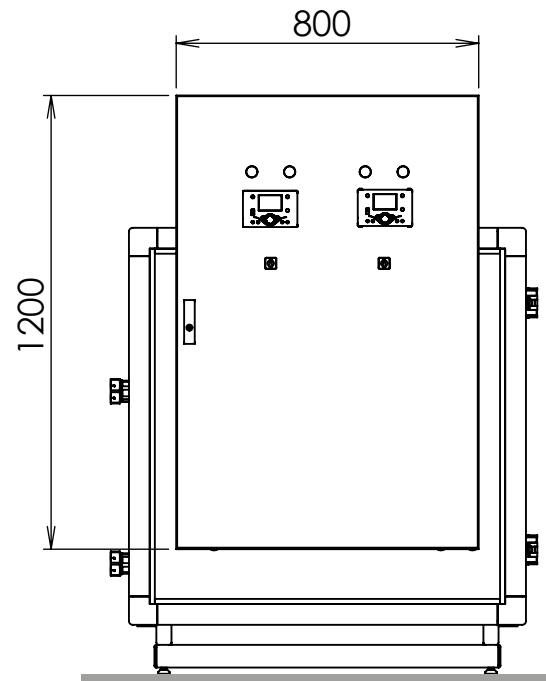
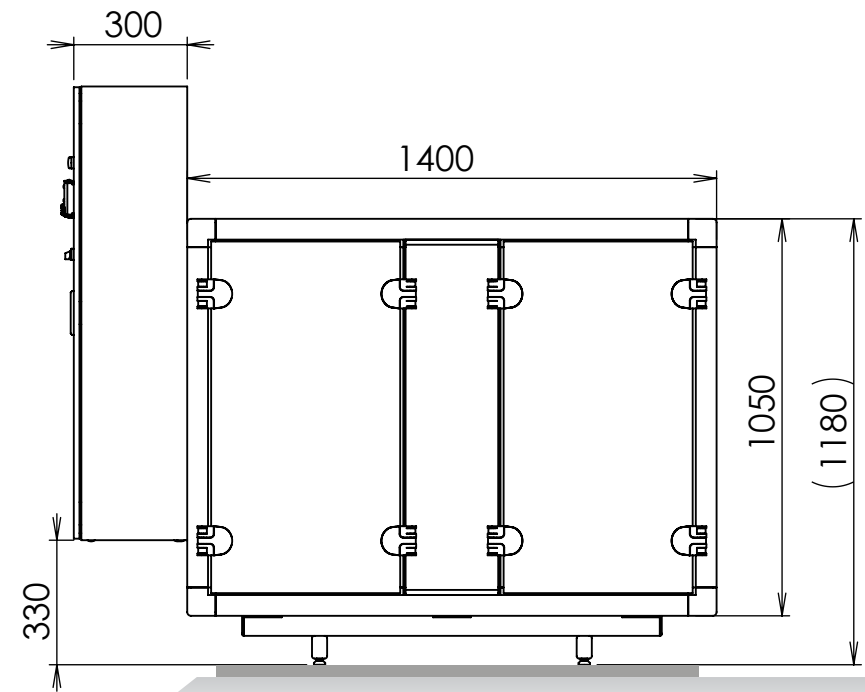
Výbava

inštalované sekundárne obehové čerpadlo :	Áno	Inštalovaný regulátor tepelného čerpadla :	SIEMENS RVS 21
inštalované primárne obehové čerpadlo :	Nie	Ovládanie zmiešavaného okruhu :	Áno

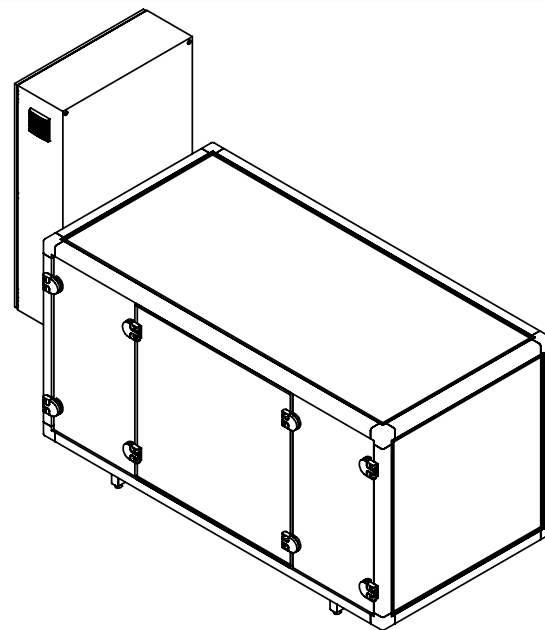
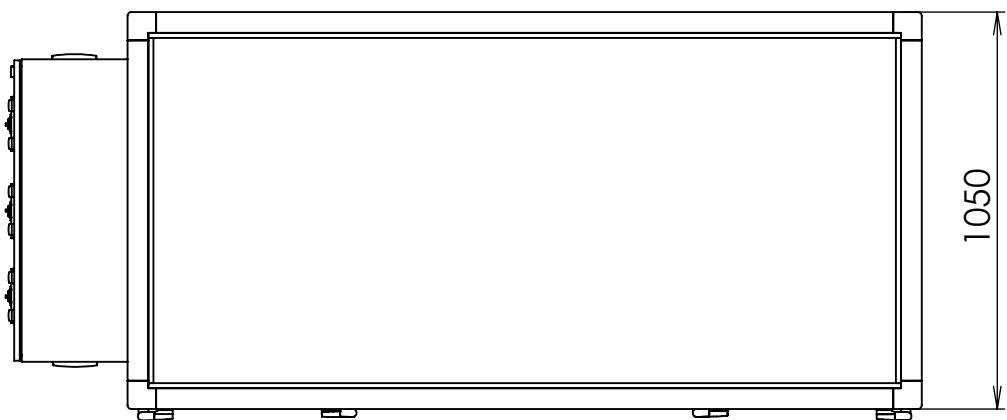
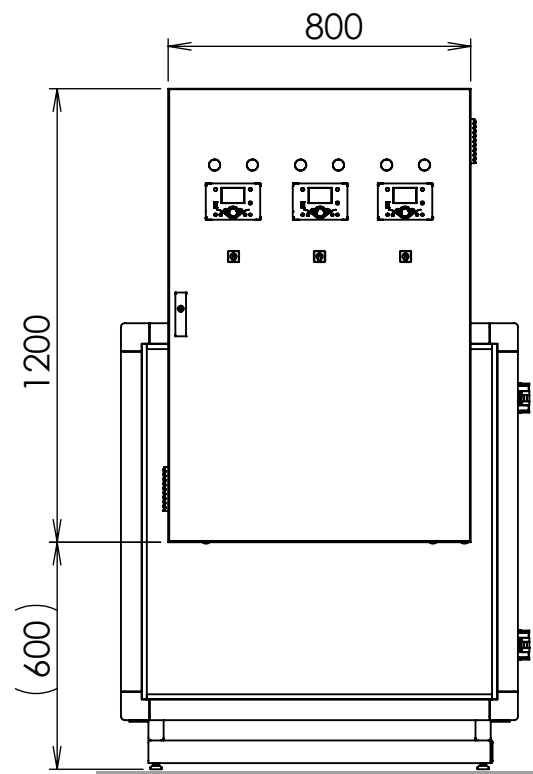
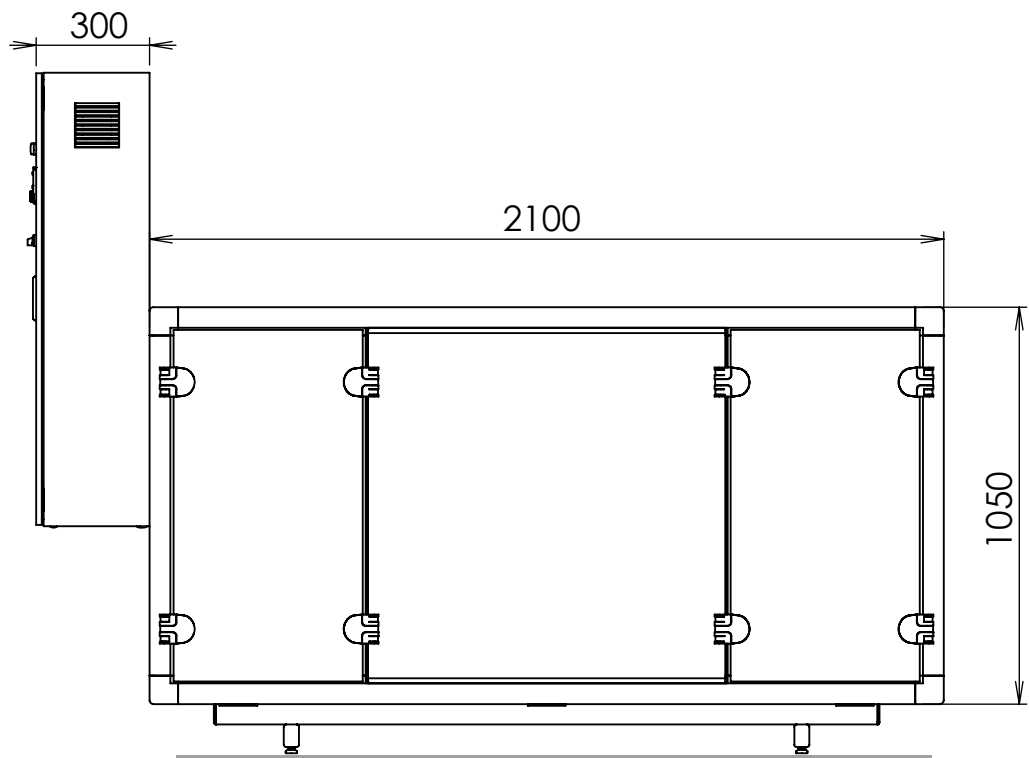
inštalované bivalentné dokurovanie :	Nie	Ovládanie priameho okruhu :	Áno
trojcestný prepínací ventil - pribalený :	Nie	Aktívne chladenie :	opcionálne
ModBus :	s prídavným modulom	Ovládanie solárnej sústavy :	Áno
WebControl :	s WebServerom		

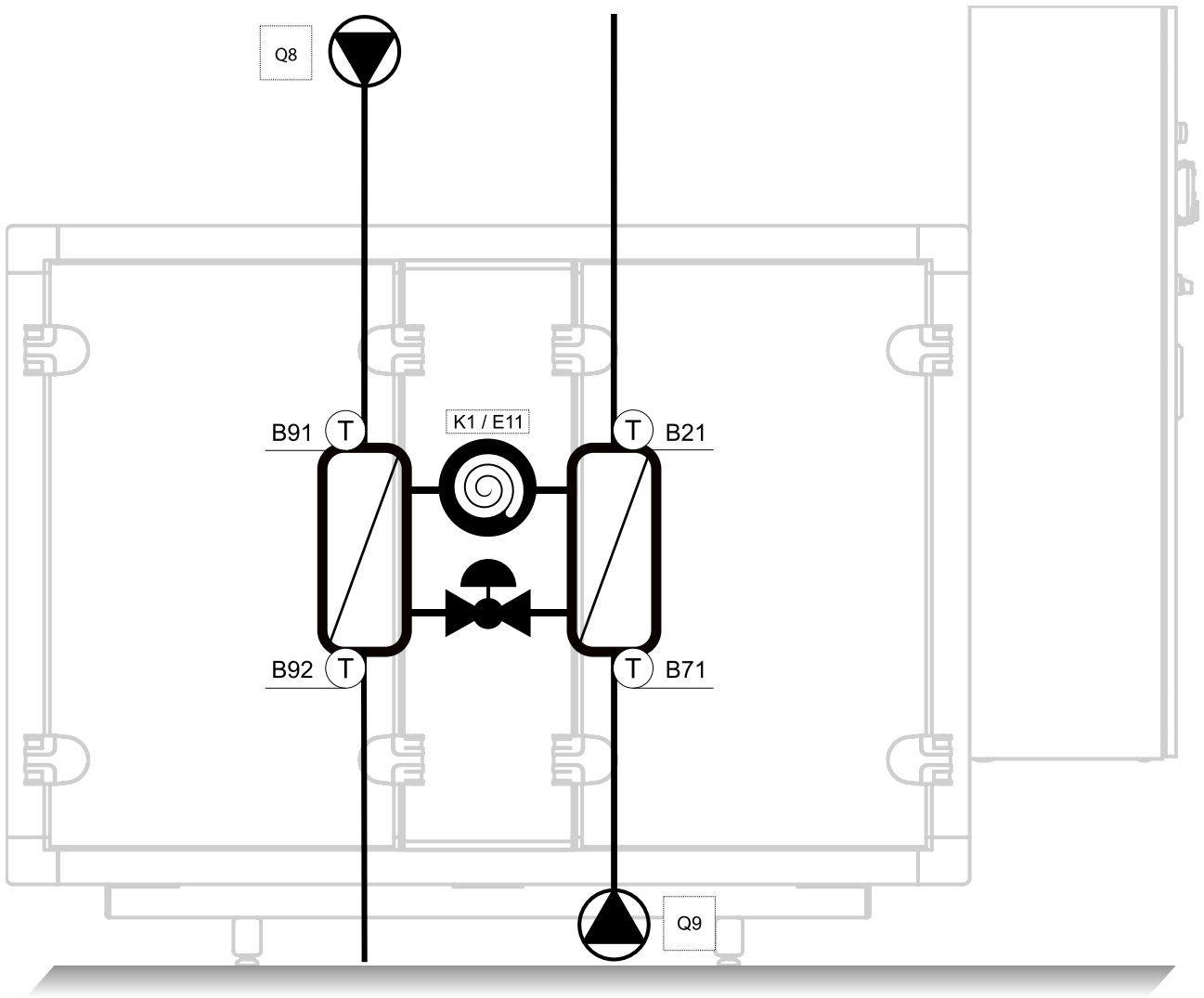
!!! Technické zmeny vyhradené !!!

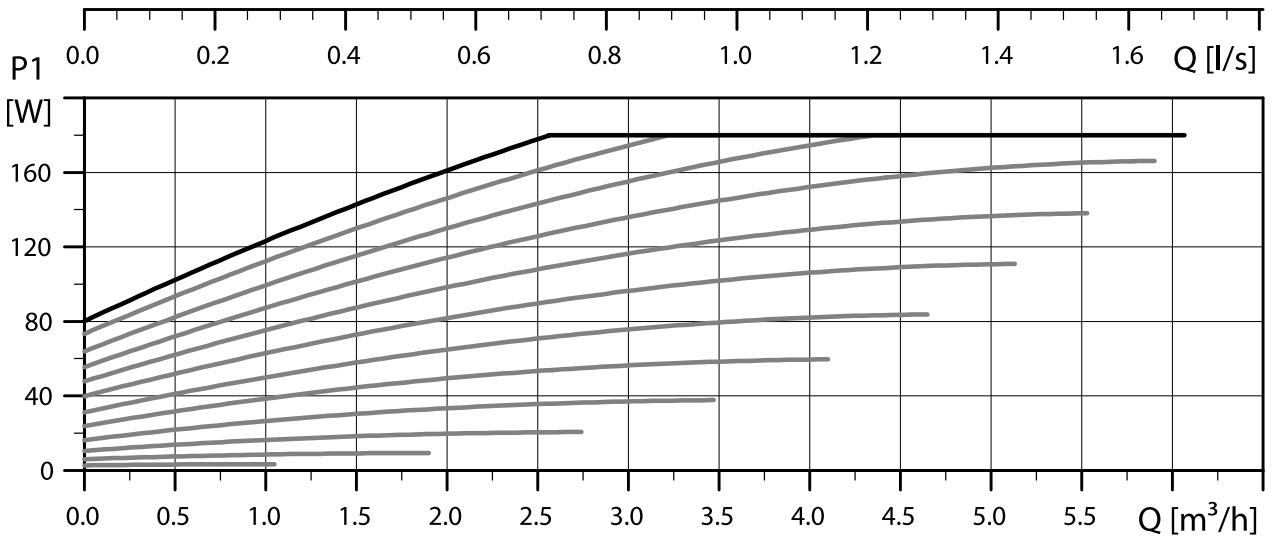
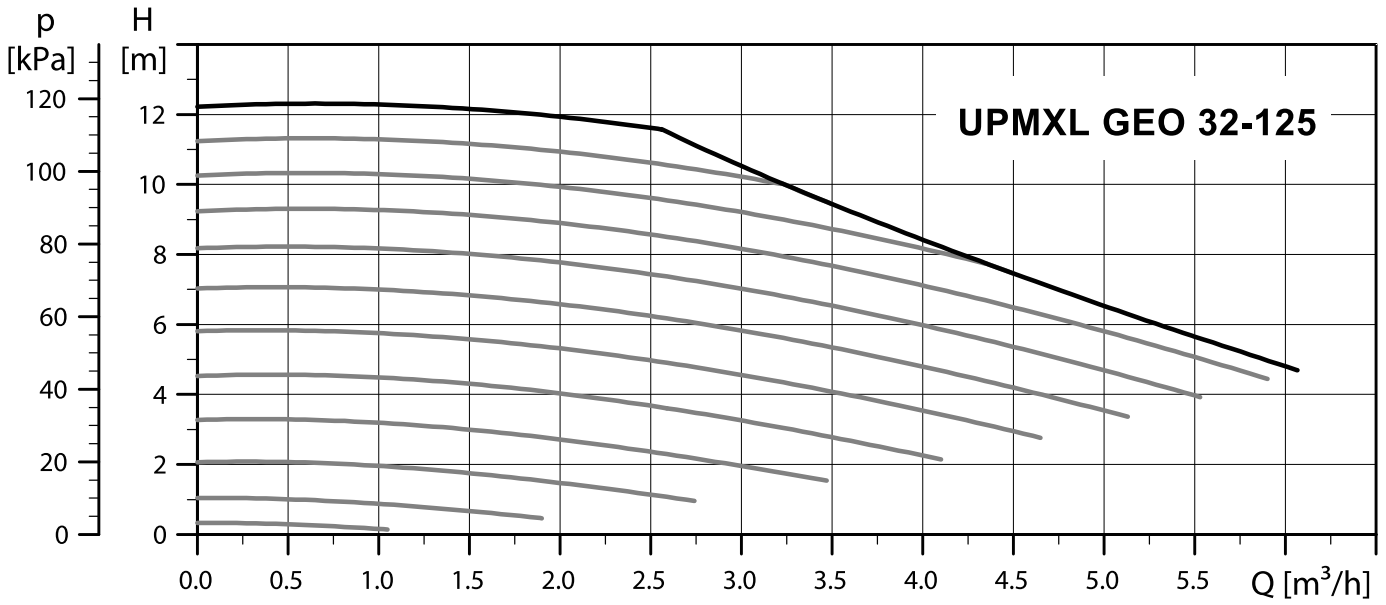
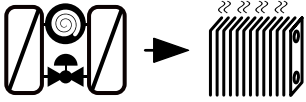
zdroj	Tepelný výkon / výstupná teplota (kW)				El. príkon / výstupná teplota (kW)				COP / výstupná teplota (-)			
	35	45	55	65	35	45	55	65	35	45	55	65
10	63,24	65,79	65,79	65,40	10,83	13,82	16,81	20,04	5,84	4,76	3,91	3,26
9	61,87	63,83	63,83	63,83	10,85	13,82	16,77	20,01	5,70	4,62	3,81	3,19
8	60,88	62,06	62,06	62,26	10,93	13,79	16,74	19,93	5,57	4,50	3,71	3,12
7	59,51	60,29	60,49	60,69	10,91	13,75	16,70	19,86	5,45	4,38	3,62	3,06
6	58,13	58,72	58,92	59,31	10,88	13,72	16,63	19,83	5,34	4,28	3,54	2,99
5	56,37	57,15	57,35	57,94	10,79	13,68	16,59	19,76	5,22	4,18	3,46	2,93
4	54,80	55,58	55,78	56,37	10,73	13,55	16,56	19,69	5,11	4,10	3,37	2,86
3	53,22	54,01	54,40	54,99	10,63	13,38	16,49	19,61	5,01	4,04	3,30	2,80
2	51,85	52,44	53,03	53,81	10,59	13,21	16,45	19,54	4,90	3,97	3,22	2,75
1	50,47	51,06	51,65	52,64	10,54	13,04	16,42	19,47	4,79	3,92	3,15	2,70
0	49,10	49,69	50,47	51,26	10,45	12,86	16,35	19,40	4,70	3,86	3,09	2,64
-1	47,92	48,51	49,30	50,08	10,41	12,84	16,31	19,33	4,60	3,78	3,02	2,59
-2	46,74	47,14	48,00	49,10	10,38	12,83	16,24	19,26	4,51	3,67	2,96	2,55
-3	45,56	46,15	46,74	47,92	10,33	12,82	16,17	19,15	4,41	3,60	2,89	2,50
-4	44,39	44,98	45,76	46,94	10,27	12,81	16,13	19,08	4,32	3,51	2,84	2,46
-5	43,40	43,99	44,78	45,96	10,23	12,76	16,06	19,01	4,24	3,45	2,79	2,42

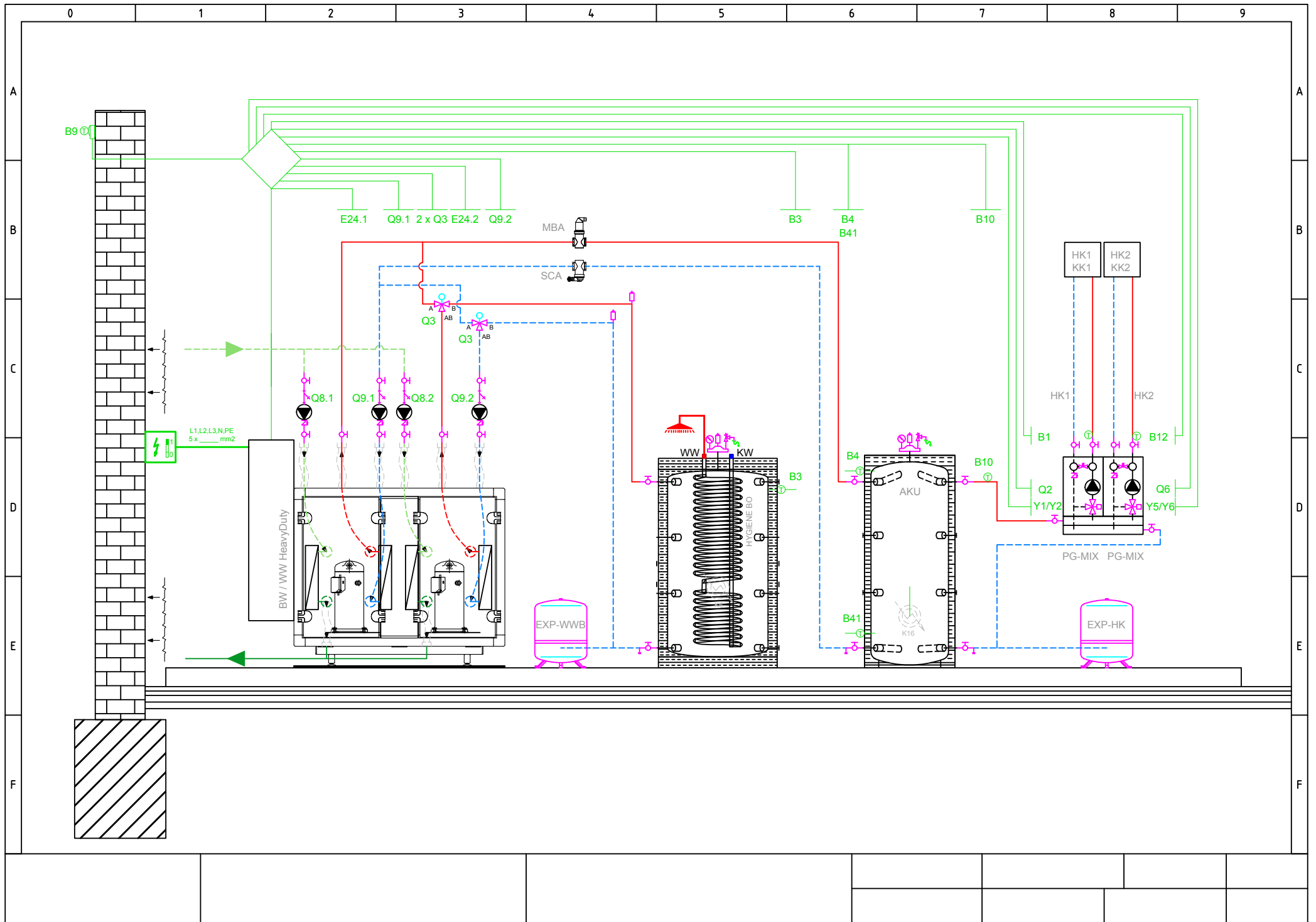


2 x HD MODULE
int. code: HD1400







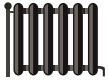




ENERG Y IJA
енергия - ενεργεια IE IA

WAMAK

BW 49 EVI HD
Modul



55 °C

35 °C



A++

A++



52 dB



- dB

■ 50
■ **50**
■ 50
kW

■ 49
■ **49**
■ 49
kW



2015

811/2013

BW 49 EVI HD Modul

ErP Data

	55 °C	35 °C
Energy class	A++	A++
η [%]	150	187
P_{rated} [kW]	50	49
Q_{HE} [kWh/y]	26964	21579
SCOP [-]	3.74	4.67
$T_{bivalent}$ [°C]	-	-10

	55 °C	35 °C
Energy class	A++	A++
η [%]	133	186
P_{rated} [kW]	50	49
Q_{HE} [kWh/y]	36383	26013
SCOP [-]	3.32	4.64
$T_{bivalent}$ [°C]	-	-10

	55 °C	35 °C
Energy class	A++	A++
η [%]	186	186
P_{rated} [kW]	50	49
Q_{HE} [kWh/y]	13971	13955
SCOP [-]	4.64	4.65
$T_{bivalent}$ [°C]	-	-

CONTROLLER



+ QAA55/75	class VII	3.5% ↓
- QAA55/75	class III	1.5% ↓



SERVICE