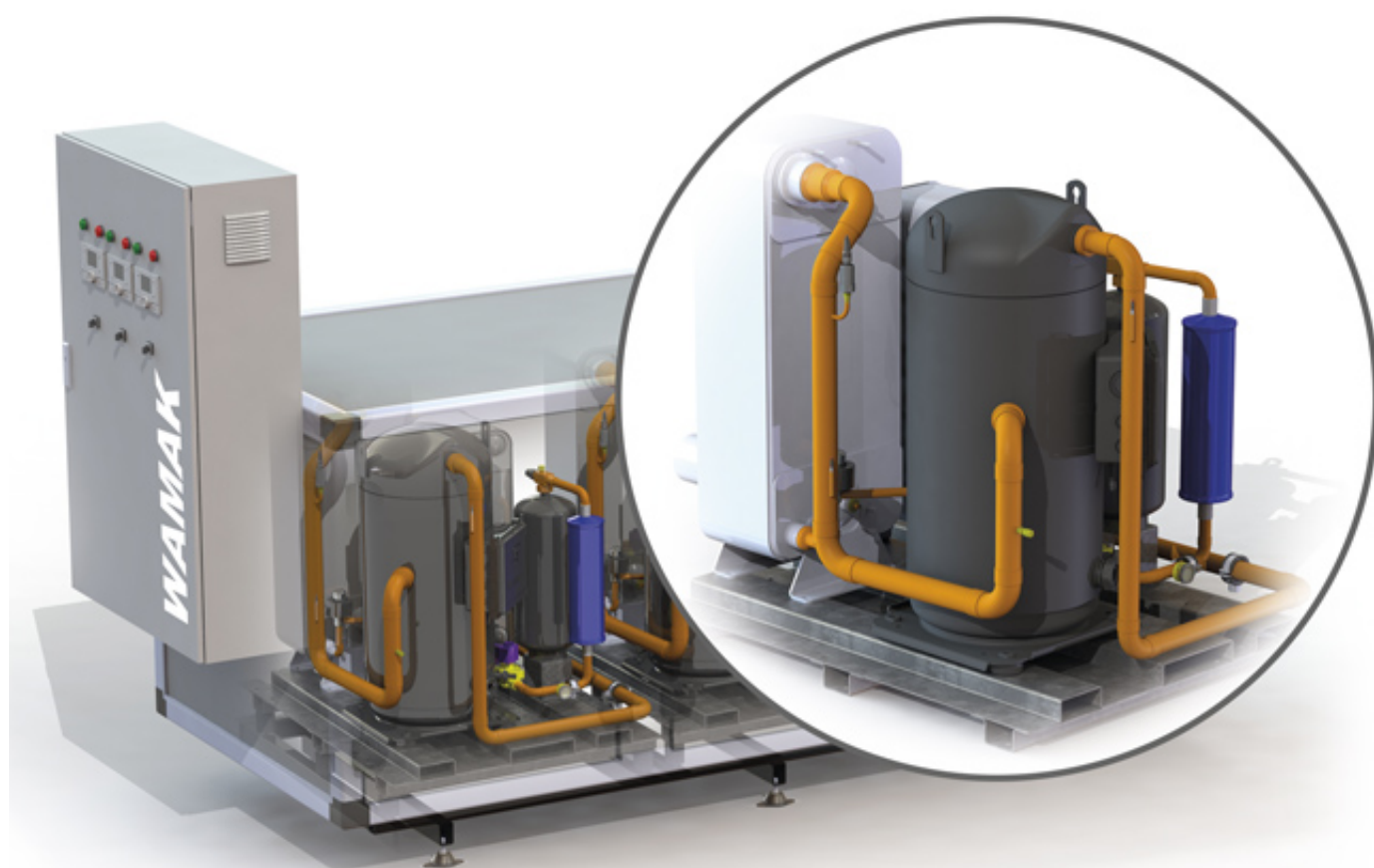
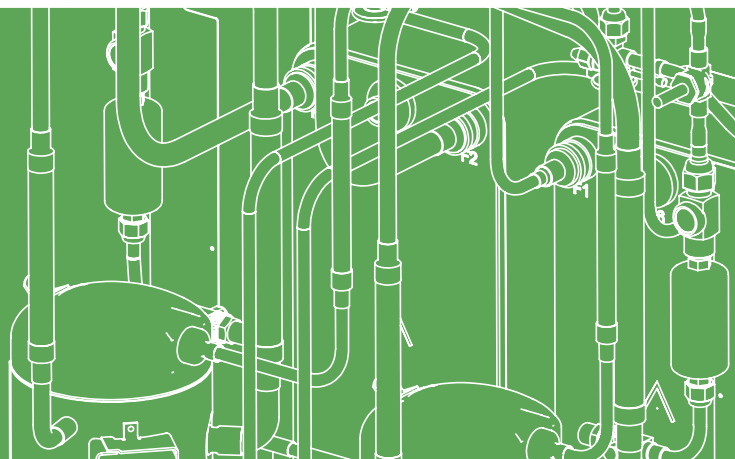


**WAMAK**

**BW 112 HD**

**Modul**



Modul priemyselného tepelného  
čerpadla zem-voda / voda - voda

### **Modul priemyselného tepelného čerpadla zem-voda / voda - voda**

Modul tepelného čerpadla na stabilnej platforme ktorý je možné umiestniť do modulárneho krytovania tepelných čerpadiel rady HeavyDuty. Dvojité vysokoabsorbčné odpruženie sylomerovými podložkami zabezpečujú nízku hladinu hluku a vibrácií plnohermetického špirálového kompresora.

Doskový výmenník tepla (1.4401) z nerezovej ocele pre vykurovací okruh. Spínací rozvádzač s integrovanými poistnými prvkami a ekvitermickou reguláciou tepelného čerpadla je umiestnený v samostatnom rozvádzači. S elektronickým štartovaním cez zabudovaný softštartér a elektronickým riadením vstrekovania chladiva s autoadaptivitou.

Rámová konštrukcia s masívnou základovou doskou na nastaviteľných nohách. Ekvitermická, digitálna regulácia modulu tepelného čerpadla umožňujúca viacstupňovú prevádzku s vysokou mierou redundancie a ochrany proti výpadku systému. Pre reguláciu vykurovacieho okruhu so zmiešavačom a pre jeden vykurovací okruh bez zmiešavača. Regulácia teploty pre jeden zásobník TUV a riadenie elektrického prídavného vykurovania. Jednoduché rozšírenie riadenia až do 3 vykurovacích/chladiacich okruhov cez rozširovacie moduly alebo až 16 okruhov cez systémové regulátory vykurovania RVS. V štandardnej verzii je navyše nainštalovaná aj solárna regulácia, merateľ tepelnej účinnosti (COP), ako aj možnosť kaskádového zapojenia až 16 zariadení.

Plnotextové obslužné menu regulácie s funkciami závislými na pokynoch používateľa, informačnými textami a výstupným signálom stavu. Diagnostický systém so zaznamenávaním histórie prevádzky. Snímač vonkajšej teploty, snímač horúcich pár, senzor chladiacej kvapaliny, snímač teploty vykurovacej vody tepelného čerpadla a snímač teploty spiatočky, taktiež aj snímač teploty zdroja na vstupe sondy a odparovania, snímač dodávanej teplej vody.

Voliteľne je k dispozícii ModBus-modul, ako aj WebControl pre ovládanie a monitorovanie tepelného čerpadla cez internet.

## Technické informácie o tepelnom čerpadle WAMAK

typ :	BW 112 HD Modul	Dáta aktualizované k dátumu :	2017-11-23 15:22:00
kód :	WAMBW112	Jazyk :	Slovensky

## Nominálne výkonové dáta podľa normy EN 14511

tepelný výkon :	112.23 kW	príkon :	24.40 kW
chladiaci výkon :	87.83 kW	COP :	4.6

\* Údaje pri podmienkach B0°C/W35°C

## Hraničné rozsahy teplôt

minimálna teplota zdroja :	-5°C	minimálna teplota výstupu :	+20°C
maximálna teplota zdroja :	+25°C	maximálna teplota výstupu :	+60°C

## Mechanické údaje

šírka :	mm	váha vnútri :	500 kg
hĺbka :	mm		
výška :	mm		

## Hlučnosť

hlučnosť vnútri Lp ( 1m ) :	49 dB(A)
-----------------------------	----------

## Vlastnosti chladivového okruhu

chladivo :	R410a	triska vnútri :	EEV
objem chladiva :	14.9 kg		

## Dimenzie pripojení, prietoky , tlakové straty

pripojovací rozmer – primárna strana :	2.1/2 "	tlaková strata – primárna strana :	max 20 kPa
pripojovací rozmer – sekundárna strana :	2.1/2 "	tlaková strata – sekundárna strana :	max 20 kPa
prietok – primárna strana :	26.70 m <sup>3</sup> /hod	Doporučené ΔT primárna strana :	3 K
prietok – sekundárna strana :	13.87 m <sup>3</sup> /hod	Doporučené ΔT sekundárna strana :	7 K

## Elektrické pripojenie

dimenzia káblu pre hlavný prívod :	5x25 mm <sup>2</sup>	prúd – nominálny :	43.11 A
dimenzia káblu pre napájanie primárneho zdroja :	5x1.5 mm <sup>2</sup>	prúd – maximálny :	82.60 A
napätie :	3 x 400 V	softštartér :	MCD 201
istenie :	80 A	prúd nábehový :	107.40 A

## Výbava

inštalované sekundárne obehové čerpadlo :	Nie	Inštalovaný regulátor tepelného čerpadla :	SIEMENS RVS 21
inštalované primárne obehové čerpadlo :	Nie	Ovládanie zmiešavaného okruhu :	Áno
inštalované bivalentné	Nie	Ovládanie priameho okruhu :	Áno

dokurovanie :

trojcestný prepínací ventil -  
príbalený :

Nie

Aktívne chladenie :

opcionálne

ModBus :

s prídavným  
modulom

Ovládanie solárnej sústavy :

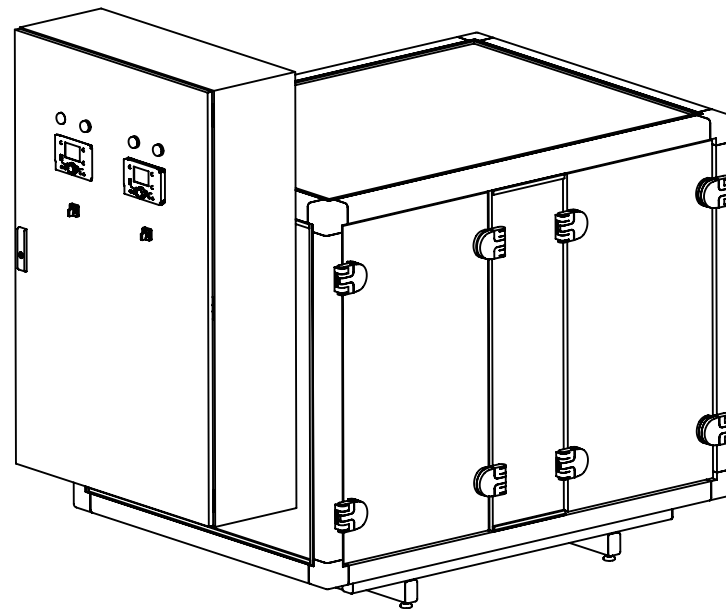
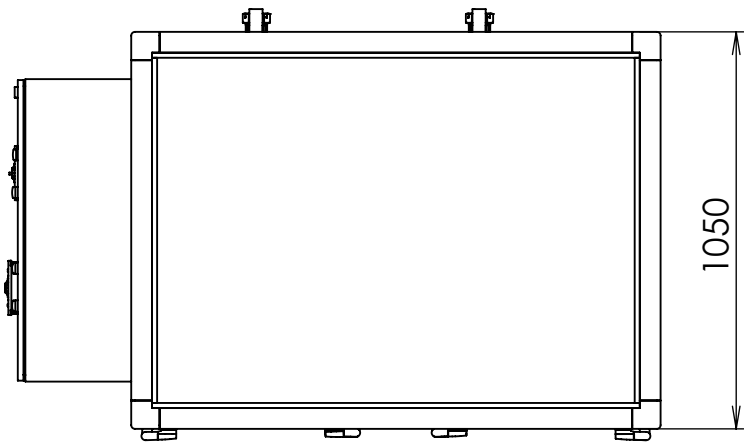
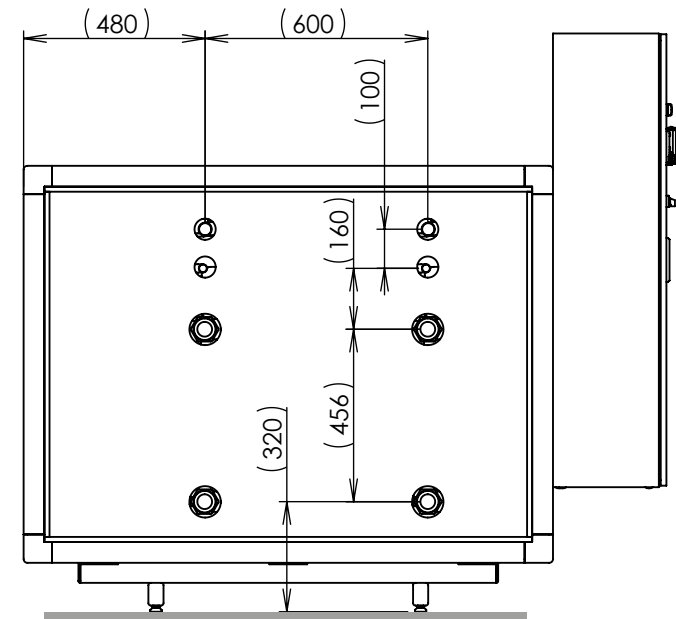
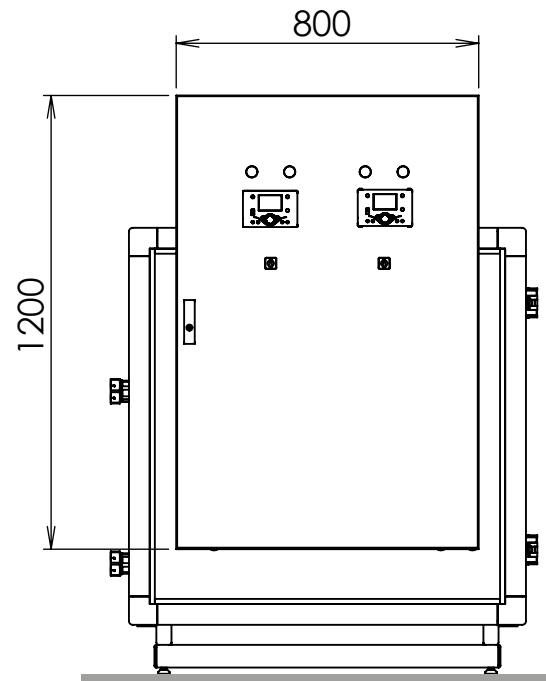
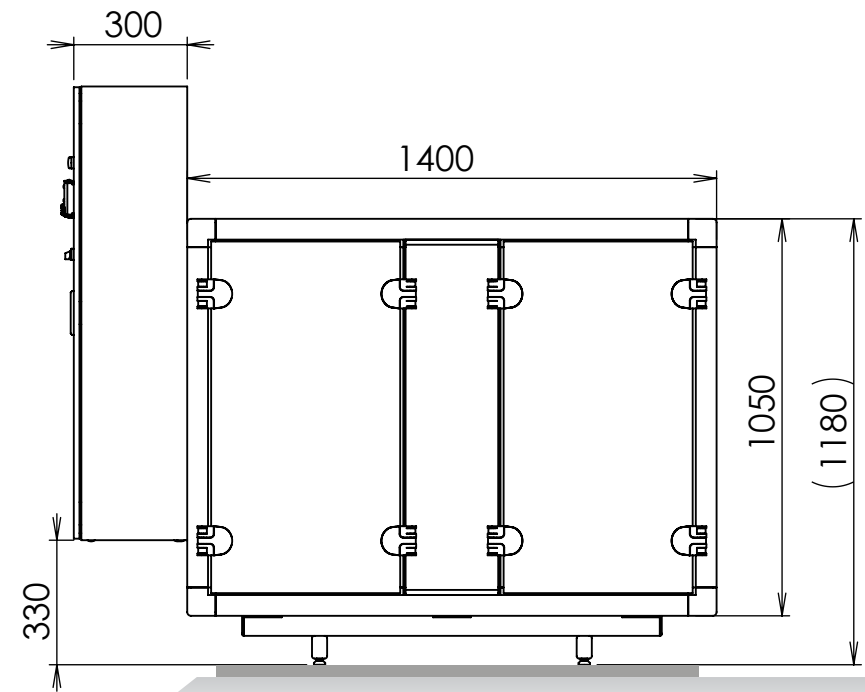
Áno

WebControl :

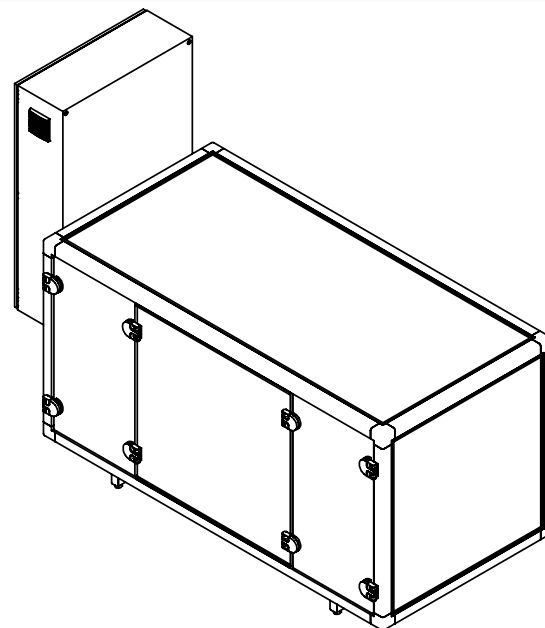
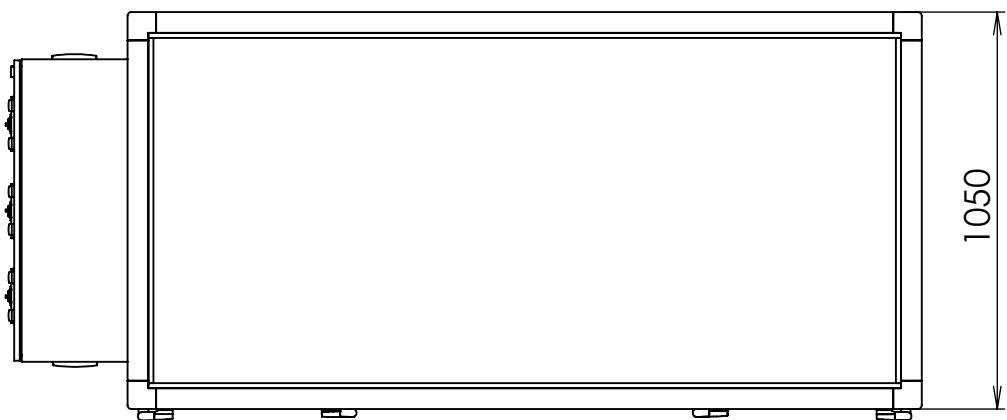
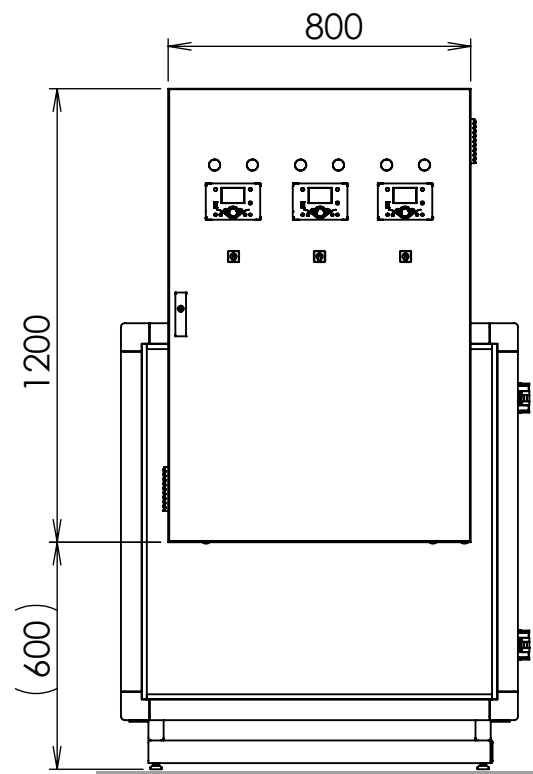
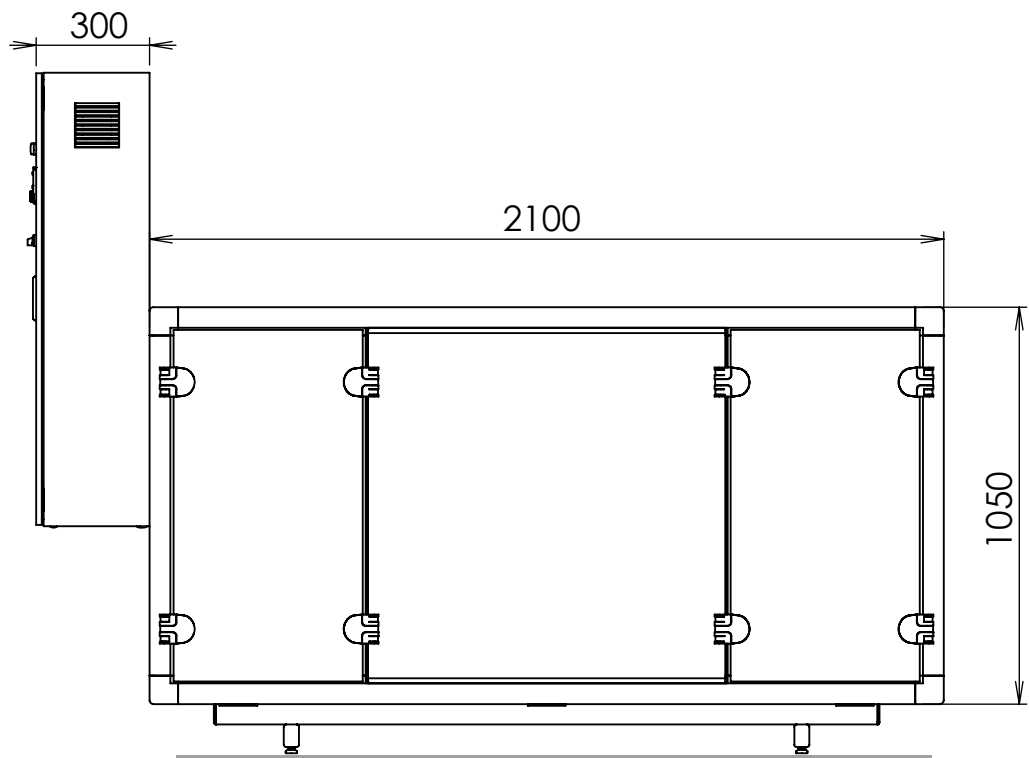
s WebServerom

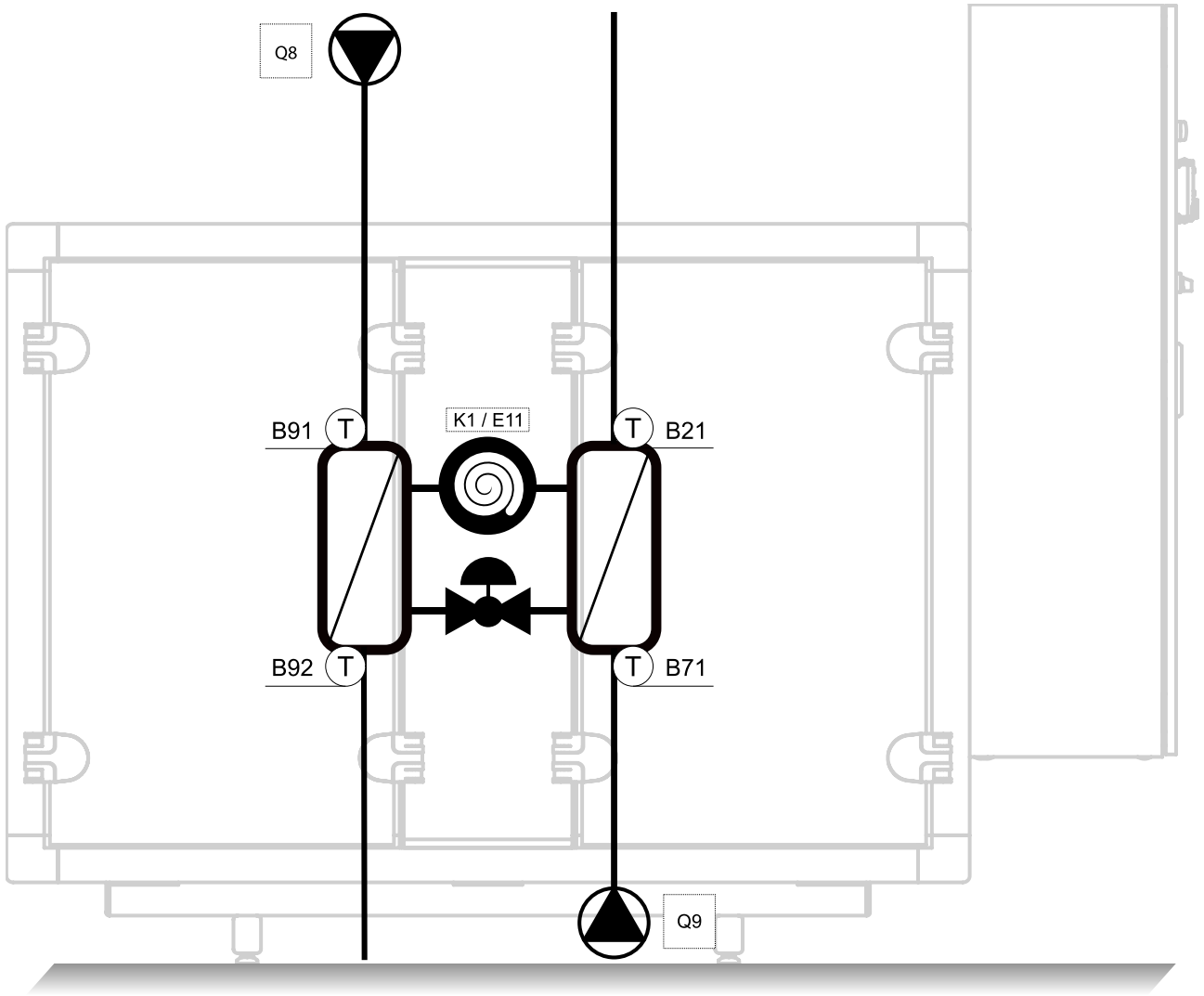
!!! Technické zmeny vyhradené !!!

zdroj	Tepelný výkon / výstupná teplota ( kW )			El. príkon / výstupná teplota ( kW )			COP / výstupná teplota ( - )		
	35	45	55	35	45	55	35	45	55
10	146,76	137,29	132,08	26,18	30,70	38,86	5,61	4,47	3,40
9	141,71	132,67	127,72	25,73	30,24	38,37	5,51	4,39	3,33
8	136,65	128,05	123,37	25,27	29,77	37,86	5,41	4,30	3,26
7	132,80	124,83	120,40	25,01	29,60	37,76	5,31	4,22	3,19
6	129,67	121,82	117,52	24,89	29,49	37,69	5,21	4,13	3,12
5	126,54	118,82	114,65	24,76	29,36	37,60	5,11	4,05	3,05
4	123,68	117,06	113,76	24,69	29,55	38,21	5,01	3,96	2,98
3	120,82	114,35	110,66	24,62	29,50	38,08	4,91	3,88	2,91
2	117,96	111,64	108,89	24,55	29,45	38,41	4,80	3,79	2,84
1	115,09	108,93	107,76	24,48	29,40	38,98	4,70	3,71	2,76
0	112,23	106,22	105,08	24,40	29,34	39,00	4,60	3,62	2,69
-1	110,68	105,67	104,54	24,63	29,89	39,41	4,49	3,54	2,65
-2	109,12	105,12	103,99	24,89	30,47	39,85	4,38	3,45	2,61
-3	107,57	104,58	102,25	25,16	31,08	39,84	4,28	3,36	2,57
-4	106,02	104,03	100,92	25,44	31,72	40,01	4,17	3,28	2,52
-5	104,47	103,48	99,15	25,74	32,39	40,01	4,06	3,19	2,48

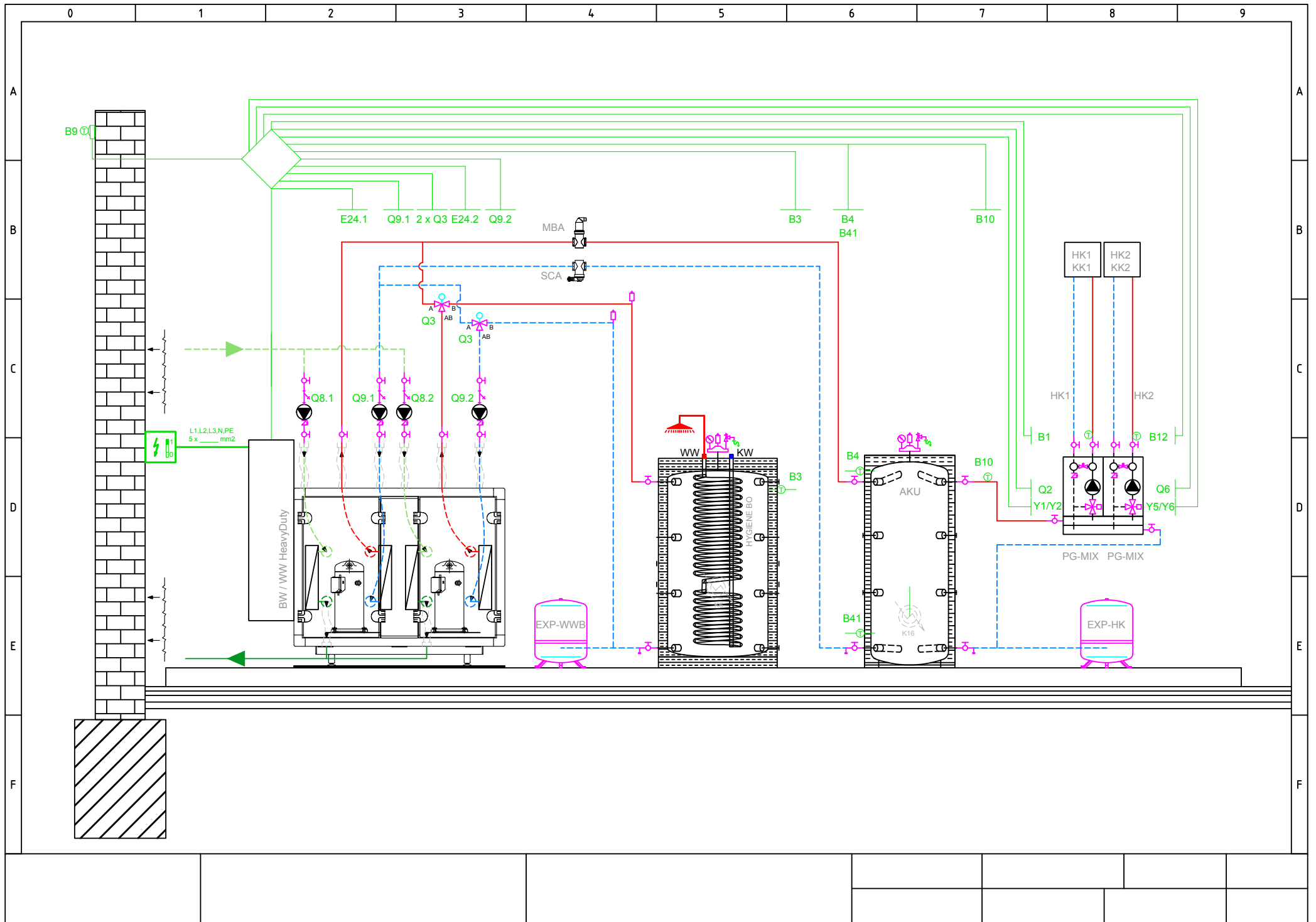


2 x HD MODULE  
int. code: HD1400







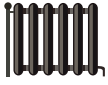




**ENERG** Y IJA  
енергия - ενεργεια IE IA

**WAMAK**

BW 112 HD Modul



55 °C

35 °C



**A++**

**A++**



57 dB



- dB

■ 105  
■ **105**  
■ 105  
kW

■ 112  
■ **112**  
■ 112  
kW



2015

811/2013

**BW 112 HD Modul**

**ErP Data**

	55 °C	35 °C
Energy class	<b>A++</b>	<b>A++</b>
$\eta$ [%]	137	184
$P_{rated}$ [kW]	105	112
$Q_{HE}$ [kWh/y]	67564	50383
SCOP [-]	3.42	4.59
$T_{bivalent}$ [°C]	-8	-10

	A+	A++
Energy class	<b>A+</b>	<b>A++</b>
$\eta$ [%]	118	182
$P_{rated}$ [kW]	105	112
$Q_{HE}$ [kWh/y]	93693	60720
SCOP [-]	2.95	4.55
$T_{bivalent}$ [°C]	-8	-10

	A++	A++
Energy class	<b>A++</b>	<b>A++</b>
$\eta$ [%]	183	183
$P_{rated}$ [kW]	105	112
$Q_{HE}$ [kWh/y]	32647	32581
SCOP [-]	4.57	4.58
$T_{bivalent}$ [°C]	-	-

CONTROLLER



+ QAA55/75	class VII	3.5% ↓
- QAA55/75	class III	1.5% ↓





SERVICE