

**WAMAK**

*AiWa 11 EVI H*  
*Out*



Kompaktné tepelné čerpadlo vzduch  
- voda pre vonkajšiu alebo vnútornú  
inštaláciu

## **Kompaktné tepelné čerpadlo vzduch - voda pre vonkajšiu alebo vnútornú inštaláciu**

Kompaktné tepelné čerpadlo vzduch - voda rady Aiwa pre vonkajšiu alebo vnútornú inštaláciu s možnosťou modulácie výkonu. Maximálna výstupná teplota vykurovacej vody až do 65°C. Kompaktná konštrukcia s uzavretým chladivovým okruhom s Copeland Scroll kompresorom a kondenzátorom. Integrovaný elektrický rozvádzač s reguláciou. Široké využitie od vykurovania prípadne chladenia rodinných domov ako aj komfortný ohrev teplej pitnej vody. Aktívne chladenie reverzným chodom možné štandardne. Jednoduchá inštalácia bez nutnosti zložitej kabeláže a chladiarenského pripojenia. Optimalizované nielen pre nízko teplotné vykurovacie systémy a nízkoenergetické domy ale aj domy po energetickej rekonštrukcii so strednými vykurovacími teplotami. Veľmi nízka hladina zvuku počas prevádzky.

Vstavané obehové čerpadlo kondenzátora, záložný výhrevný zdroj 6 kW a pribalený 3-cestný ventil pre ohrev teplej úžitkovej vody.

Komunikácia cez otvorene rozhranie ModBus a možnosť pripojenia a monitorovania systému cez Internet.

## Technické informácie o tepelnom čerpadle WAMAK

typ :	AiWa 11 EVI H Out	Dáta aktualizované k dátumu :	2018-01-03 22:31:43
kód :	WA0e1353	Jazyk :	Slovensky

## Nominálne výkonové dáta podľa normy EN 14511

tepelný výkon :	11.05 kW	príkon :	2.70 kW
chladiaci výkon :	8.35 kW	COP :	4.1

\* Údaje pri podmienkach A2°C/W35°C

## Nominálne výkonové dáta pre chladenie v reverznom chode

chladiaci výkon – reverzná prevádzka :	13.25 kW	ERR :	4.7
príkon – reverzná prevádzka :	2.81 kW	* Údaje pri podmienkach A35°C/W18°C	

## Hraničné rozsahy teplôt

minimálna teplota zdroja :	-25°C	minimálna teplota výstupu :	+12°C
maximálna teplota zdroja :	+40°C	maximálna teplota výstupu :	+65°C

## Mechanické údaje

šírka :	900 mm	váha vnútri :	0 kg
hĺbka :	6500 mm	váha vonku :	275 kg
výška :	1890 mm	vonkajšia jednotka :	AiWa-O

## Hlučnosť

hlučnosť vnútri Lp ( 1m ) :	0 dB(A)	hlučnosť vonku Lp ( 10m / max otáčky ) :	38 dB(A)
-----------------------------	---------	--	----------

## Vlastnosti chladivového okruhu

chladivo :	R410a	triska vnútri :	EEV
objem chladiva :	5.0 kg	triska ekonomizér :	1.5
náplň nad 8 metrov dĺžky prepoja :	--- kg/m	triska vonku :	EEV

\* pri tepelných čerpadlách Vzduch - Voda prevedenie SPLIT sú tepelné čerpadlá z výroby tlakované dusíkom a musia byť odborne plnené chladivom pri uvedení systému do chodu oprávnenou osobou

## Dimenzie pripojení, prietoky , tlakové straty

pripojovací rozmer – primárna strana :	---	tlaková strata – primárna strana :	0.023 kPa
pripojovací rozmer – sekundárna strana :	1 "	tlaková strata – sekundárna strana :	max 12 kPa
prietok – primárna strana :	3340 m <sup>3</sup> /hod	Doporučené ΔT primárna strana :	7 K
prietok – sekundárna strana :	1.91 m <sup>3</sup> /hod	Doporučené ΔT sekundárna strana :	5 K

## Elektrické pripojenie

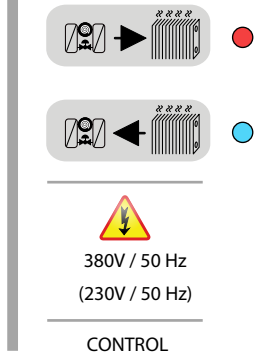
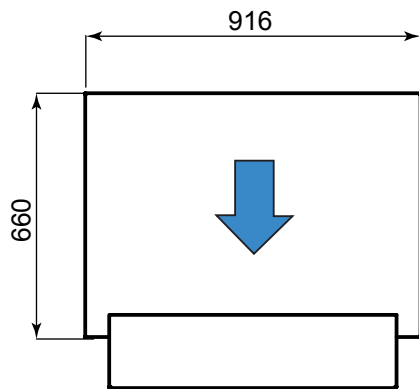
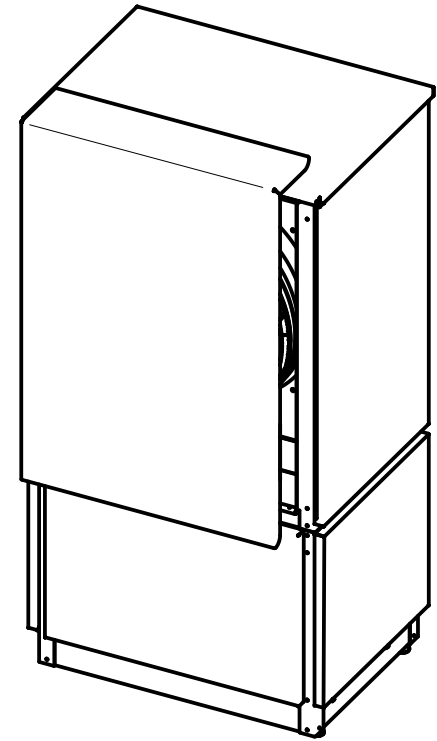
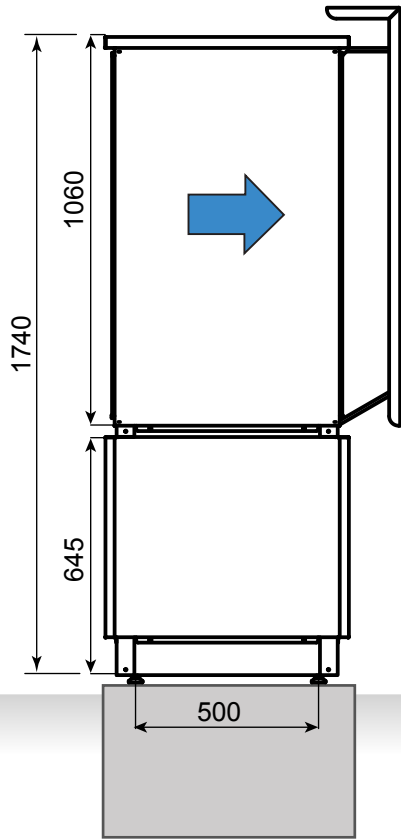
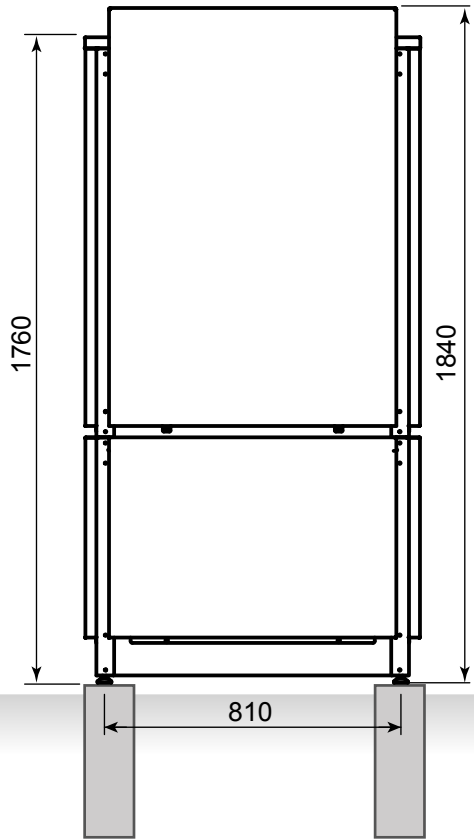
dimenzia káblu pre hlavný prívod :	5x4 mm <sup>2</sup>	prúd – nominálny :	4.28 A
dimenzia káblu pre napájanie primárneho zdroja :	5x4+LAN mm <sup>2</sup>	prúd – maximálny :	9.2 A
napätie :	3 x 400 V	softštartér :	MCI 12
istenie :	20 A	prúd nábehový :	11.55 A

**Výbava**

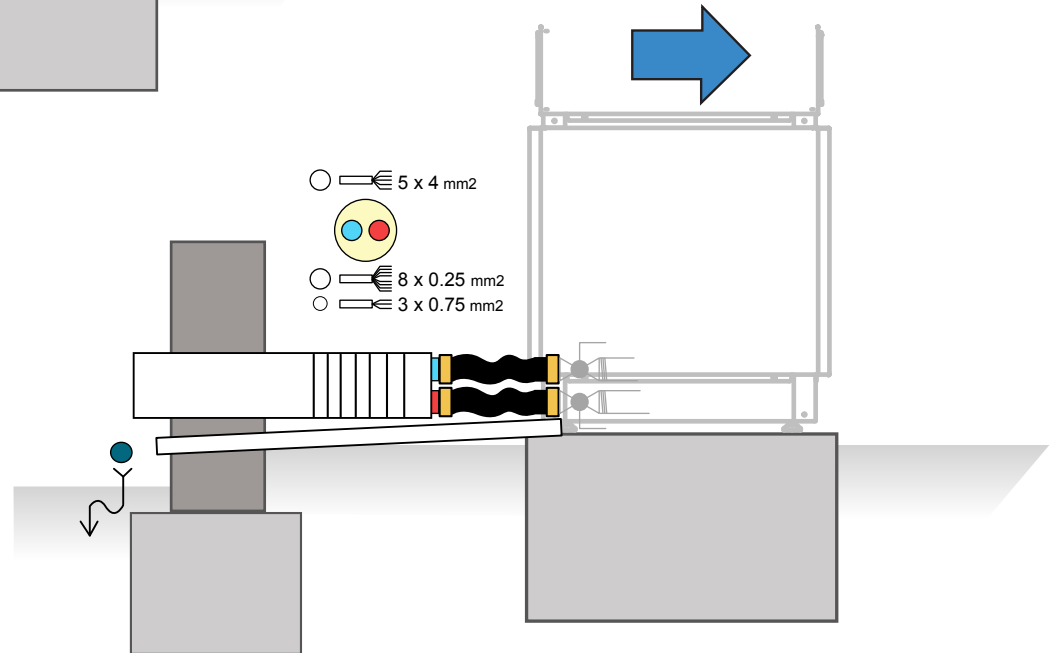
inštalované sekundárne obehové čerpadlo :	Áno	Inštalovaný regulátor tepelného čerpadla :	SIEMENS RVS 21
Ventilátor :	EC 630 mm ErP	Ovládanie zmiešavaného okruhu :	Áno
inštalované bivalentné dokurovanie :	6 kW	Ovládanie priameho okruhu :	Áno
trojcestný prepínací ventil - príbalený :	Áno	Aktívne chladenie :	Áno
ModBus :	s prídavným modulom	Ovládanie solárnej sústavy :	Áno
WebControl :	s WebServerom		

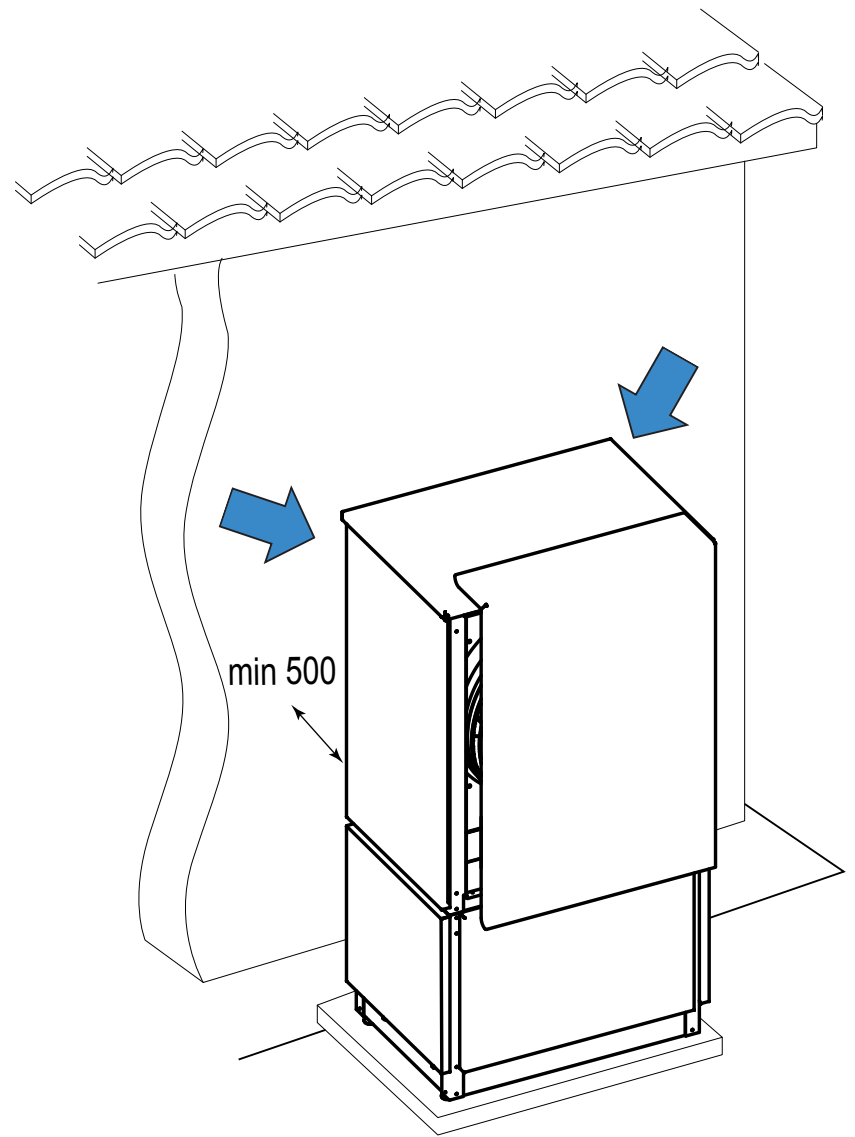
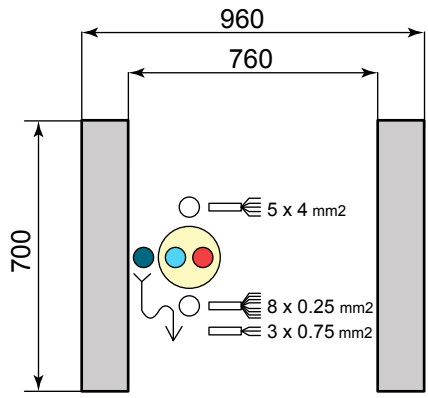
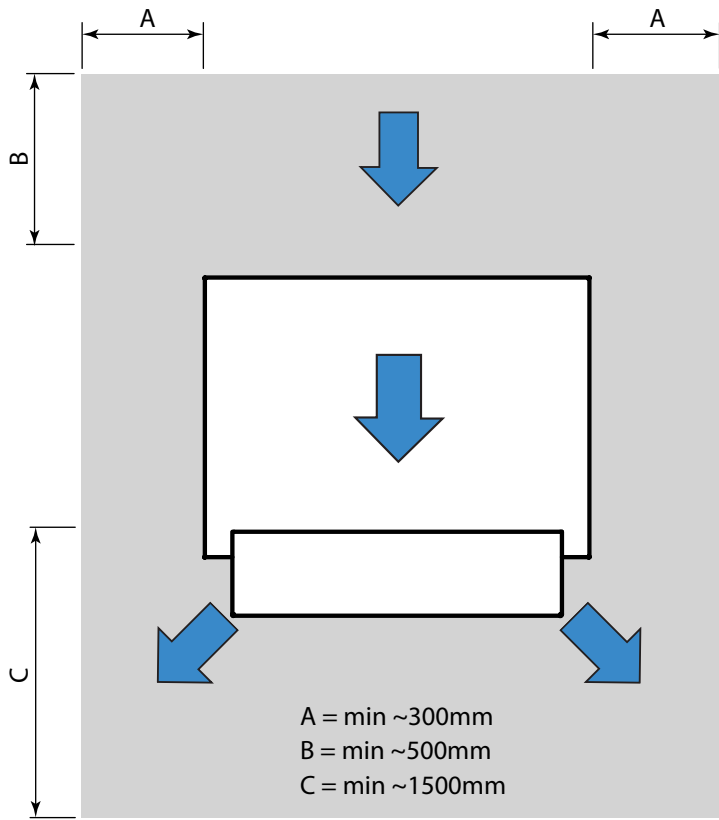
!!! Technické zmeny vyhradené !!!

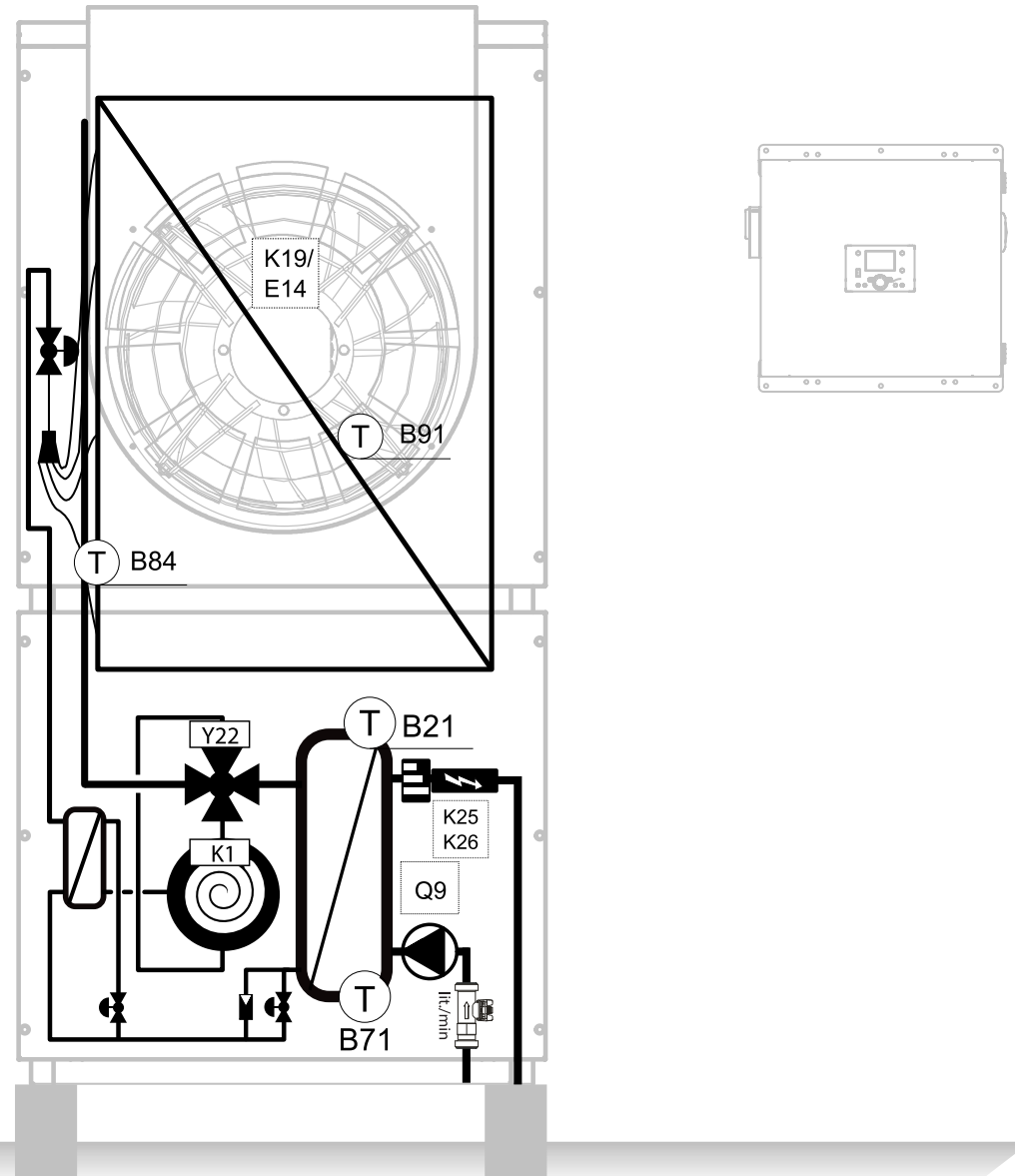
zdroj	Tepelný výkon / výstupná teplota ( kW )				El. príkon / výstupná teplota ( kW )				COP / výstupná teplota ( - )			
	35	45	55	65	35	45	55	65	35	45	55	65
20	17,17	17,22	17,30	17,32	2,42	2,96	3,62	4,41	7,09	5,82	4,78	3,92
19	16,97	16,89	17,12	17,13	2,44	2,96	3,65	4,45	6,95	5,71	4,69	3,85
18	16,78	16,71	16,94	16,95	2,46	2,98	3,68	4,49	6,82	5,60	4,60	3,78
17	16,58	16,53	16,76	16,77	2,47	3,00	3,70	4,51	6,72	5,51	4,53	3,72
16	16,34	16,30	16,53	16,54	2,49	3,02	3,73	4,55	6,57	5,39	4,43	3,64
15	16,19	16,16	16,40	16,40	2,51	3,05	3,77	4,59	6,46	5,30	4,35	3,57
14	15,93	15,95	16,19	16,21	2,52	3,07	3,80	4,63	6,32	5,19	4,26	3,50
13	15,66	15,72	15,95	15,98	2,54	3,11	3,84	4,68	6,16	5,06	4,16	3,41
12	15,29	15,38	15,60	15,64	2,56	3,14	3,88	4,74	5,96	4,90	4,02	3,30
11	15,08	15,21	15,42	15,46	2,58	3,16	3,91	4,77	5,85	4,81	3,95	3,24
10	14,88	15,03	15,25	15,30	2,60	3,20	3,95	4,83	5,73	4,70	3,86	3,17
9	14,21	14,36	14,59	14,64	2,54	3,13	3,87	4,73	5,59	4,59	3,77	3,10
8	13,63	13,67	13,91	13,96	2,51	3,06	3,79	4,64	5,44	4,46	3,67	3,01
7	12,89	13,04	13,28	13,33	2,43	3,00	3,72	4,54	5,30	4,35	3,57	2,94
6	12,48	12,61	12,85	12,92	2,48	3,05	3,78	4,63	5,04	4,14	3,40	2,79
5	12,15	12,27	12,48	12,56	2,52	3,11	3,85	4,72	4,81	3,95	3,24	2,66
4	11,75	11,86	12,04	12,14	2,58	3,18	3,93	4,82	4,55	3,73	3,07	2,52
3	11,39	11,48	11,64	11,75	2,64	3,24	4,00	4,92	4,32	3,54	2,91	2,39
2	11,05	11,13	11,26	11,38	2,70	3,31	4,07	5,01	4,10	3,37	2,76	2,27
1	10,76	10,87	11,00	11,14	2,71	3,33	4,10	5,06	3,98	3,27	2,68	2,20
0	10,50	10,61	10,73	10,87	2,72	3,34	4,12	5,08	3,86	3,17	2,61	2,14
-1	10,37	10,46	10,58	10,71	2,73	3,36	4,14	5,10	3,79	3,12	2,56	2,10
-2	10,23	10,32	10,43	10,55	2,76	3,35	4,07	4,95	3,71	3,08	2,56	2,13
-3	10,09	10,18	10,29	10,39	2,77	3,32	3,99	4,79	3,64	3,06	2,58	2,17
-4	9,95	10,04	10,14	10,23	2,79	3,30	3,91	4,63	3,56	3,04	2,59	2,21
-5	9,81	9,89	9,99	10,08	2,81	3,28	3,83	4,47	3,49	3,01	2,61	2,25
-6	9,67	9,75	9,84	9,92	2,84	3,26	3,75	4,32	3,41	2,99	2,62	2,30
-7	9,53	9,61	9,69	9,76	2,86	3,26	3,72	4,23	3,33	2,95	2,61	2,30
-8	9,19	9,28	9,37	9,41	2,86	3,26	3,71	4,20	3,21	2,85	2,52	2,24
-9	9,01	9,10	9,21	9,24	2,86	3,25	3,71	4,19	3,15	2,80	2,48	2,21
-10	8,83	8,93	9,05	9,07	2,86	3,25	3,70	4,17	3,09	2,75	2,44	2,17
-11	8,65	8,76	8,88	8,91	2,86	3,24	3,70	4,16	3,03	2,70	2,40	2,14
-12	8,47	8,58	8,72	8,76	2,85	3,24	3,69	4,15	2,97	2,65	2,36	2,11
-13	8,29	8,41	8,56	8,61	2,85	3,23	3,68	4,15	2,91	2,60	2,32	2,08
-14	8,11	8,23	8,39	8,46	2,85	3,23	3,67	4,14	2,85	2,55	2,28	2,04
-15	7,93	8,06	8,23	8,31	2,84	3,32	3,89	4,51	2,79	2,43	2,11	1,84
-16	7,67	7,75	7,94	8,03	2,83	3,28	3,85	4,47	2,71	2,36	2,06	1,80
-17	7,52	7,59	7,79	7,90	2,83	3,26	3,84	4,46	2,66	2,33	2,03	1,77
-18	7,38	7,43	7,64	7,76	2,82	3,25	3,82	4,44	2,62	2,29	2,00	1,75
-19	7,24	7,27	7,49	7,62	2,82	3,24	3,82	4,44	2,56	2,24	1,96	1,72
-20	7,09	7,11	7,34	7,48	2,82	3,22	3,80	4,42	2,52	2,21	1,93	1,69



- 5 x 4 mm<sup>2</sup>
- 8 x 0.25 mm<sup>2</sup>
- 3 x 0.75 mm<sup>2</sup>



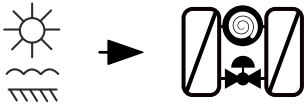




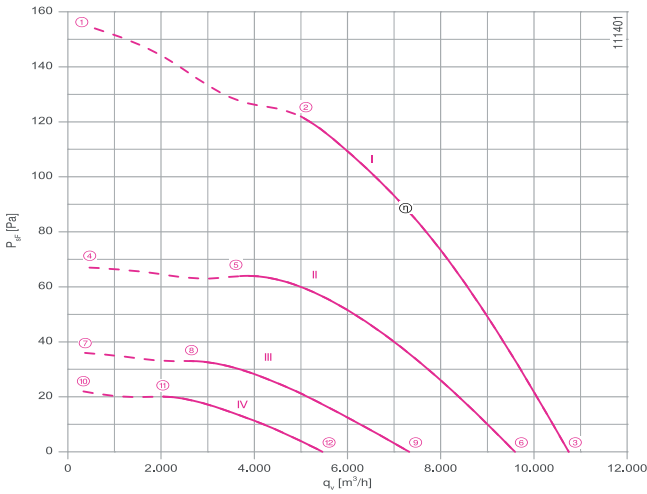
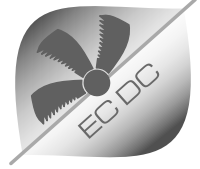




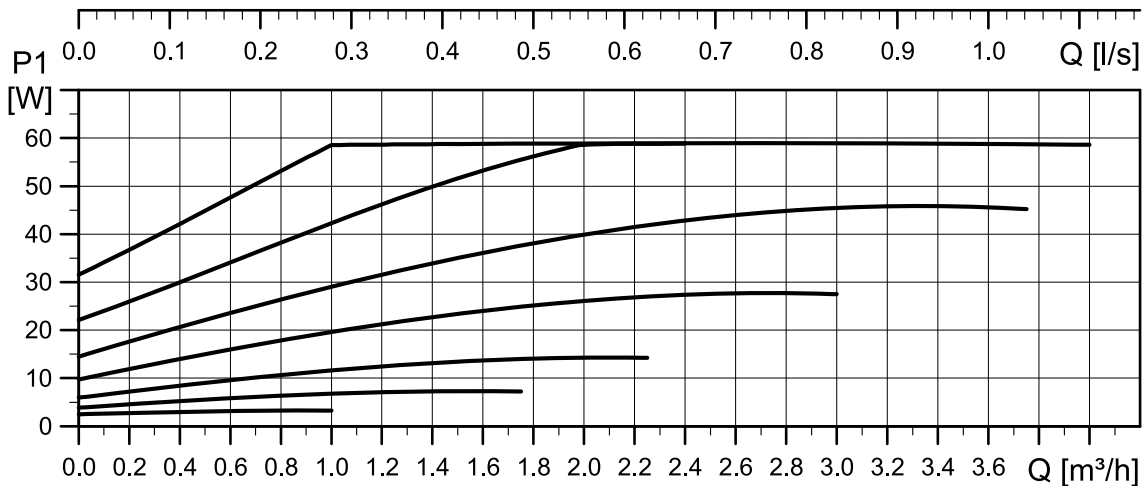
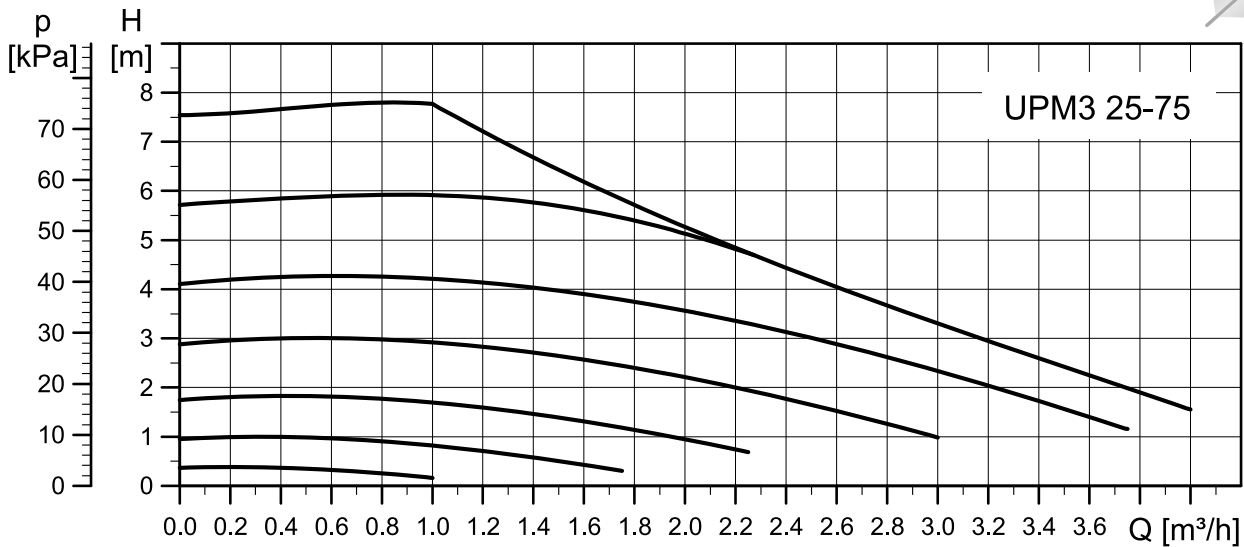
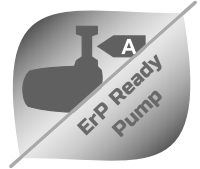
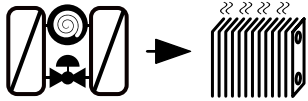
# AiWa 11 EVI H Out

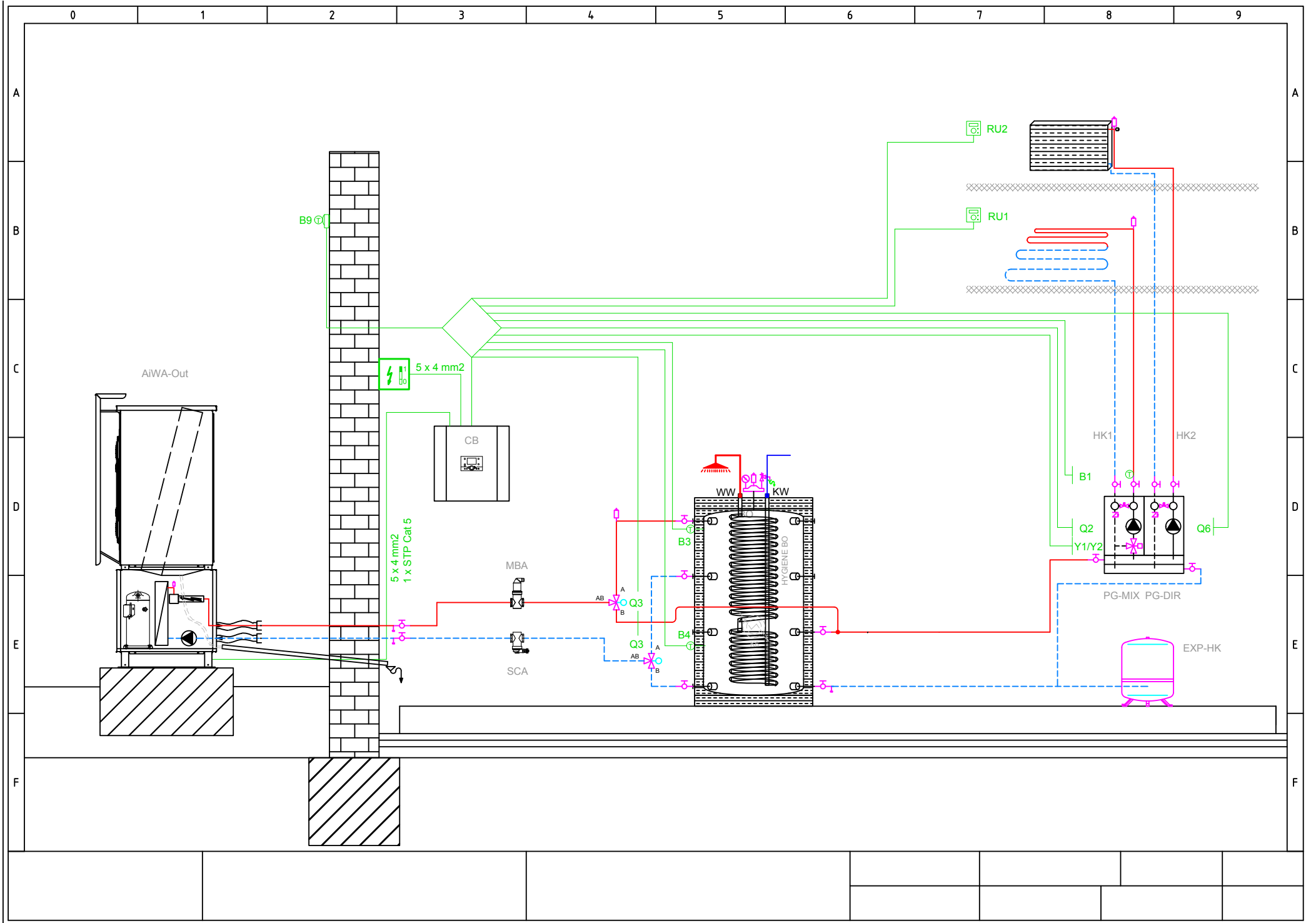


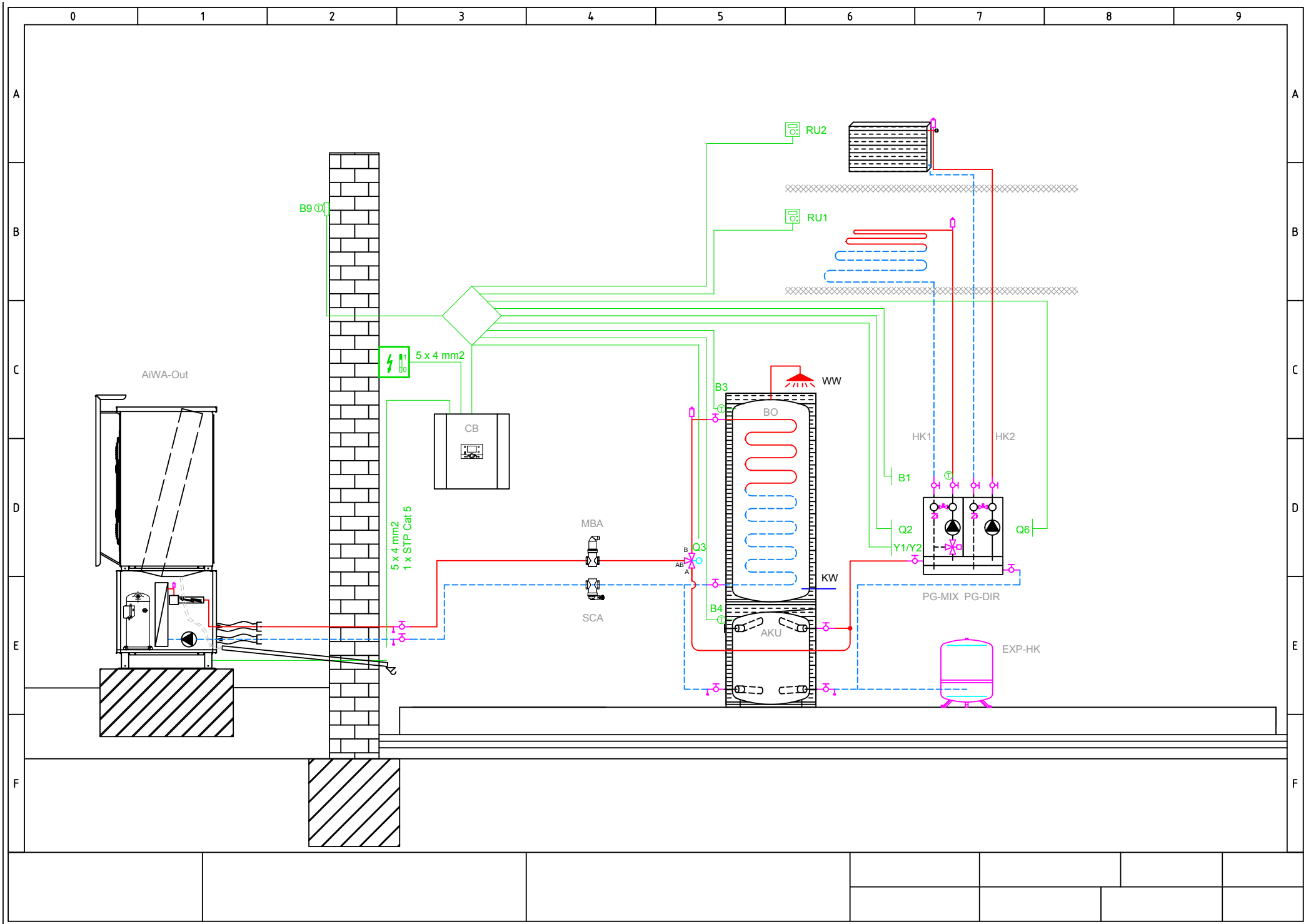
EC Fan 630mm

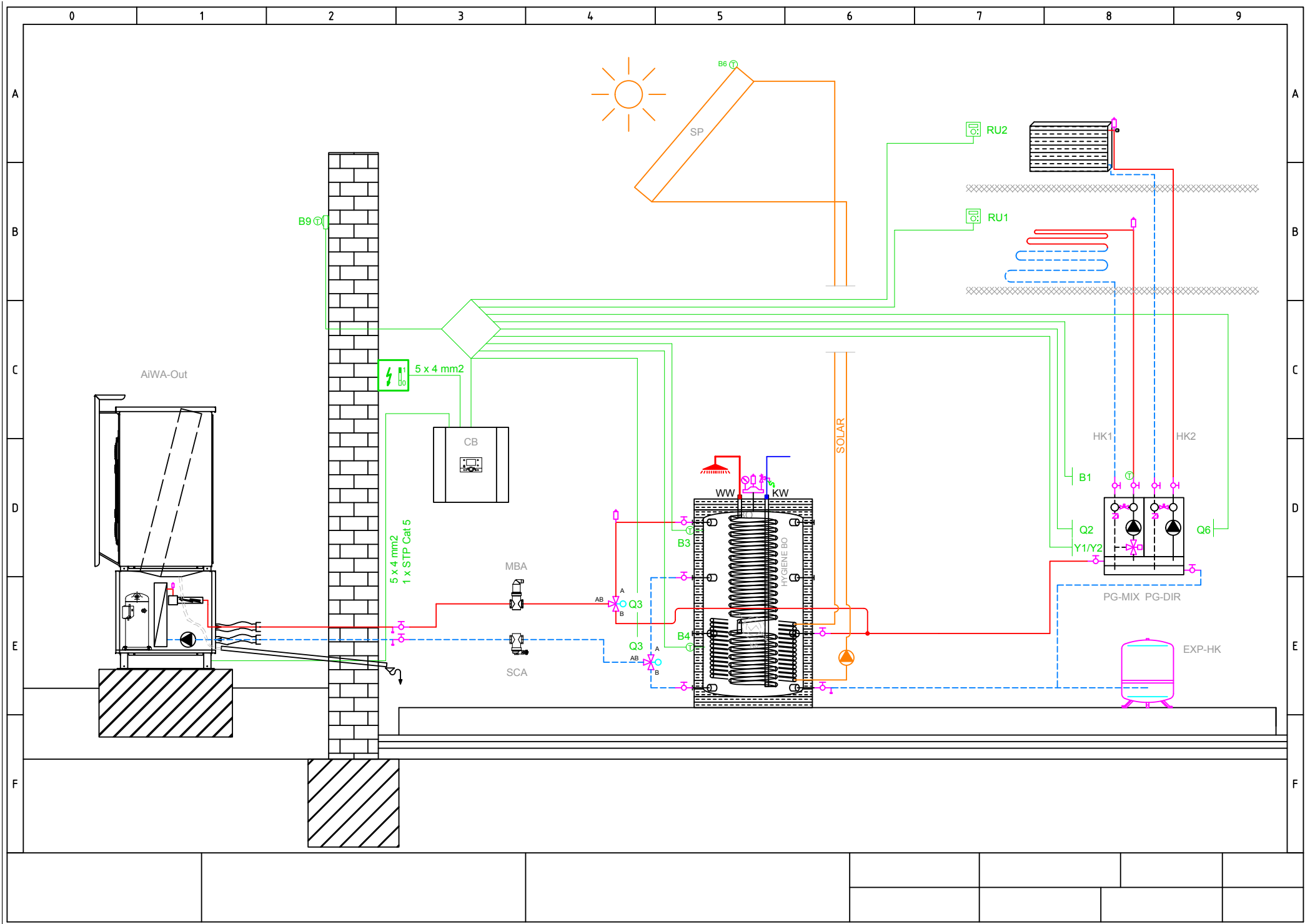


	U V	I A	P <sub>1</sub> W	n min <sup>-1</sup>	L <sub>WA5</sub> dB(A)
I	230	① 3,70	780	770	
	<b>230*</b>	② <b>2,90*</b>	<b>640*</b>	<b>870*</b>	73
	230	③ 2,20	480	930	71
II	170	④ 3,20	480	510	
	170	⑤ 3,00	460	630	66
	170	⑥ 2,30	370	840	69
III	135	⑦ 2,60	300	370	
	135	⑧ 2,50	300	460	59
	135	⑨ 2,30	280	640	63
IV	110	⑩ 2,10	200	290	
	110	⑪ 2,10	200	350	52
	110	⑫ 2,00	190	480	56







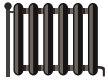




**ENERG** Y IJA  
енергия - ενεργεια IE IA

**WAMAK**

AiWa 11 EVI H Out



55 °C

35 °C



**A++**

**A++**



- dB



**54** dB

■ 11  
■ **13**  
■ 16  
kW

■ 11  
■ **13**  
■ 16  
kW



2015

811/2013

**AiWa 11 EVI H Out**

**ErP Data**

	55 °C	35 °C
Energy class	<b>A++</b>	<b>A++</b>
$\eta$ [%]	128	162
$P_{rated}$ [kW]	13	13
$Q_{HE}$ [kWh/y]	6972	5481
SCOP [-]	3.20	4.05
$T_{bivalent}$ [°C]	-8	-7

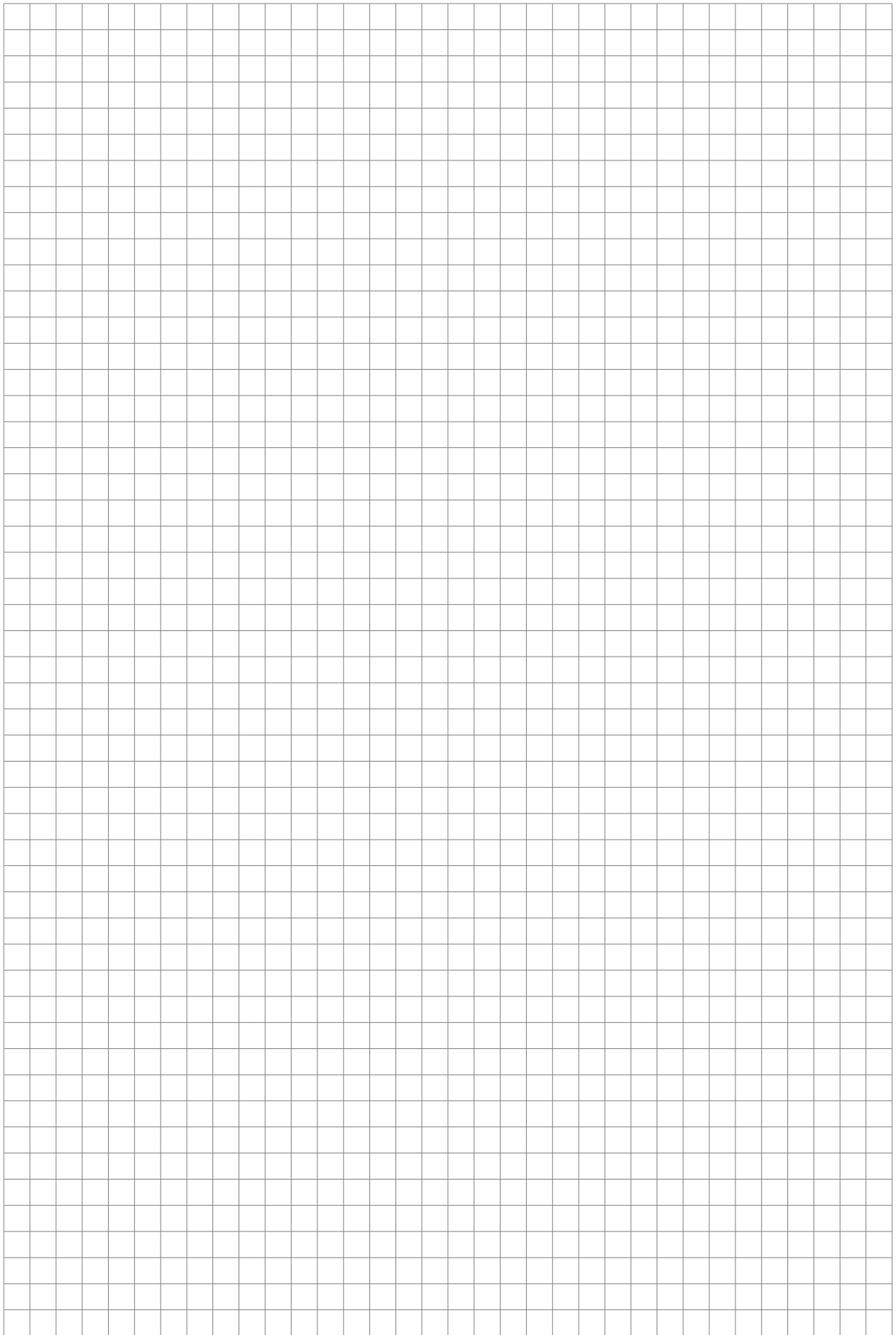
	A+	A++
Energy class	<b>A+</b>	<b>A++</b>
$\eta$ [%]	107	146
$P_{rated}$ [kW]	11	11
$Q_{HE}$ [kWh/y]	10116	7405
SCOP [-]	2.68	3.65
$T_{bivalent}$ [°C]	-8	-7

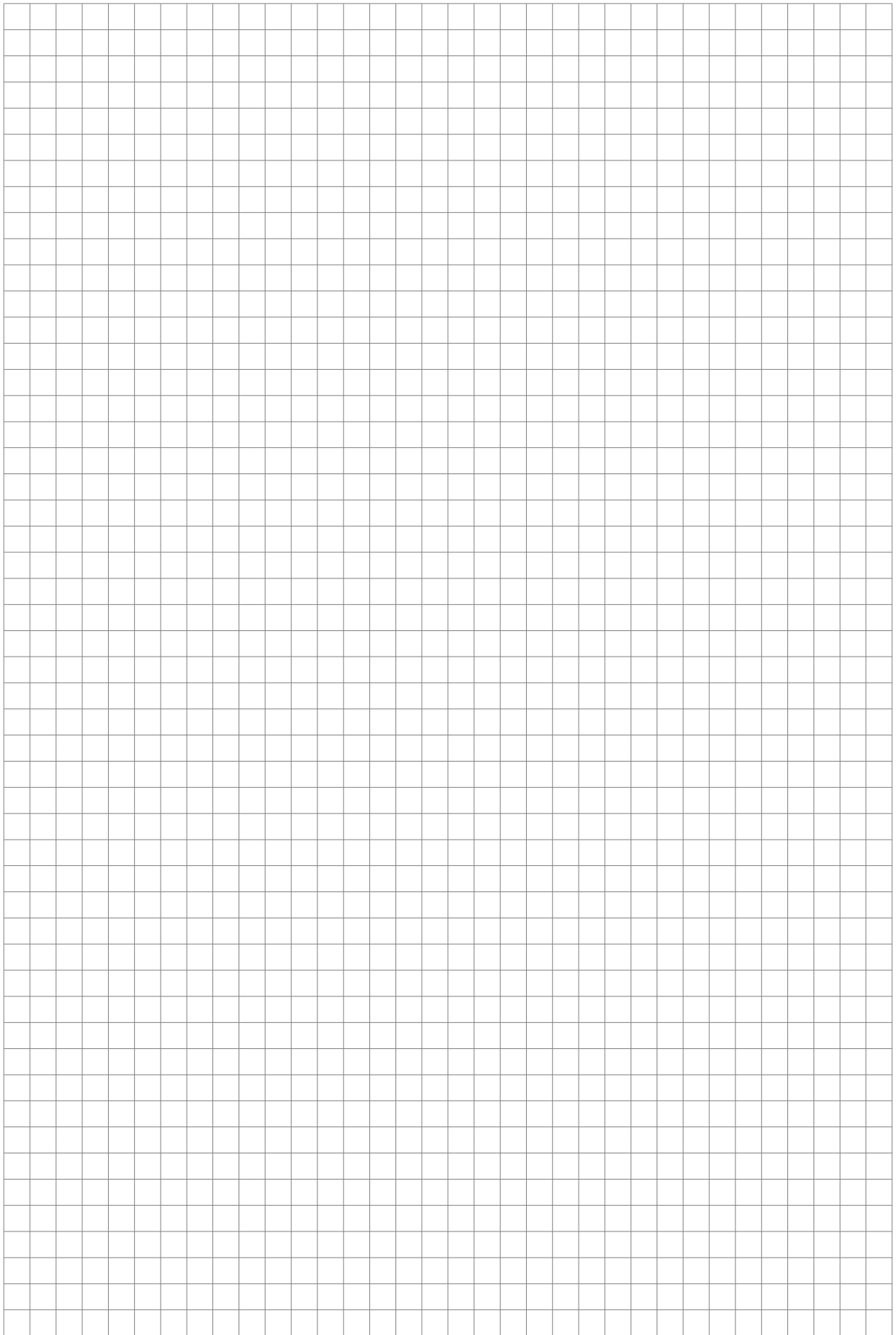
	A++	A++
Energy class	<b>A++</b>	<b>A++</b>
$\eta$ [%]	190	190
$P_{rated}$ [kW]	16	16
$Q_{HE}$ [kWh/y]	2942	2937
SCOP [-]	4.75	4.76
$T_{bivalent}$ [°C]	-	-

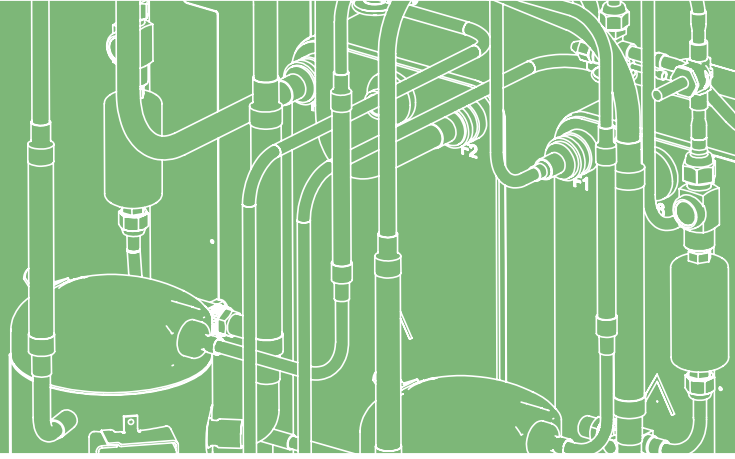
CONTROLLER



+ QAA55/75	class VII	3.5% ↓
- QAA55/75	class III	1.5% ↓







SERVICE