

 **WAMAK**

WW 75 SHR



Tepelné čerpadlo pre využitie
odpadového tepla voda-voda SHR

Tepelné čerpadlo pre využitie odpadového tepla voda-voda SHR

Vysokoteplotné tepelné čerpadlo pre využitie odpadového tepla a veľkým pracovným rozsahom. So stabilnou rámovou konštrukciou a flexibilnými výstupmi. Dvojité vysokoabsorbčné odpruženie sylomerovými podložkami a nastaviteľné nôžky základovej dosky zabezpečujú nízku hladinu hluku a vibrácií plnohermetického špirálového kompresora.

Doskový výmenník tepla (1.4401) z nerezovej ocele pre vykurovací okruh. Nerezový doskový výmenník tepla (1.4401) pre obvod zdroja. Spínací rozvádzač s integrovanými poistnými prvkami a ekvitermickou reguláciou tepelného čerpadla je umiestnený pod horným vekom. S elektronickým štartovaním cez zabudovaný softštartér a elektronickým riadením vstrekovania chladiva s autoadaptivitou.

Rámová konštrukcia s masívnou základovou doskou na nastaviteľných nohách. Krytovanie jednotky s povrchovou úpravou epoxidovou vrstvou. Z vnútornej strany krytovania je vpleaná viacvrstvová zvuková izolácia a profily eliminujúce vibrácie. Ekvitermická, digitálna regulácia tepelného čerpadla RVS s integrovanou funkciou ovládania chladenia (pasívne chladenie). Pre reguláciu vykurovacieho okruhu so zmiešavačom, pre jeden vykurovací okruh bez zmiešavača a pri použití funkcie chladenia (pasívne chladenie) i pre chladiaci okruh so zmiešavačom. Regulácia teploty pre jeden zásobník TUV a riadenie elektrického prídavného vykurovania. Jednoduché rozšírenie riadenia až do 3 vykurovacích/chladiacich okruhov cez rozširovacie moduly alebo až 16 okruhov cez systémové regulátory vykurovania RVS. V štandardnej verzii je navyše nainštalovaná aj solárna regulácia, merateľ tepelnej účinnosti (COP), ako aj možnosť kaskádového zapojenia až 16 zariadení.

Plnotextové obslužné menu regulácie s funkciami závislými na pokynoch používateľa, informačnými textami a výstupným signálom stavu. Diagnostický systém so zaznamenávaním histórie prevádzky. Snímač vonkajšej teploty, snímač horúcich pár, snímač chladiacej kvapaliny, snímač teploty vykurovacej vody tepelného čerpadla a snímač teploty spiatočky, taktiež aj snímač výstupu zdroja, snímač spiatočky zdroja a snímač teplej vody.

Voliteľne je k dispozícii ModBus-modul, ako aj WebControl pre ovládanie a monitorovanie tepelného čerpadla cez internet.

Technické informácie o tepelnom čerpadle WAMAK

typ :	WW 75 SHR	Dáta aktualizované k dátumu :	2019-08-18 22:04:42
kód :	WA001406	Jazyk :	Slovensky

Nominálne výkonové dáta podľa normy EN 14511

tepelný výkon :	55.70 kW	príkon :	13.26 kW
chladiaci výkon :	42.44 kW	COP :	4.2

* Údaje pri podmienkach W30°C/W70°C

Hraničné rozsahy teplôt

minimálna teplota zdroja :	-5°C	minimálna teplota výstupu :	+20°C
maximálna teplota zdroja :	+45°C	maximálna teplota výstupu :	+82°C

Mechanické údaje

šírka :	mm	váha vnútri :	240 kg
hĺbka :	mm		
výška :	mm		

Hlučnosť

hlučnosť vnútri Lp (1m) :	45 dB(A)
-----------------------------	----------

Vlastnosti chladivového okruhu

chladivo :	R134a	triska vnútri :	EEV
objem chladiva :	8.9 kg		

Dimenzie pripojení, prietoky , tlakové straty

pripojovací rozmer – primárna strana :	2.1/2 VIC "	tlaková strata – primárna strana :	max 20 kPa
pripojovací rozmer – sekundárna strana :	2.1/2 VIC "	tlaková strata – sekundárna strana :	max 20 kPa
prietok – primárna strana :	12.24 m ³ /hod	Doporučené ΔT primárna strana :	3 K
prietok – sekundárna strana :	6.89 m ³ /hod	Doporučené ΔT sekundárna strana :	7 K

Elektrické pripojenie

dimenzia káblu pre hlavný prívod :	5x10 mm ²	prúd – nominálny :	25.64 A
dimenzia káblu pre napájanie primárneho zdroja :	5x1.5 mm ²	prúd – maximálny :	34.30 A
napätie :	3 x 400 V	softštartér :	MCD 201
istenie :	40 A	prúd nábehový :	69.23 A

Výbava

inštalované sekundárne obehové čerpadlo :	Nie	Inštalovaný regulátor tepelného čerpadla :	SIEMENS RVS 21
inštalované primárne obehové čerpadlo :	Nie	Ovládanie zmiešavaného okruhu :	Áno
inštalované bivalentné	Nie	Ovládanie priameho okruhu :	Áno

dokurovanie :

trojcestný prepínací ventil -
príbalený :

Nie

Aktívne chladenie :

opcionálne

ModBus :

s prídavným
modulom

Ovládanie solárnej sústavy :

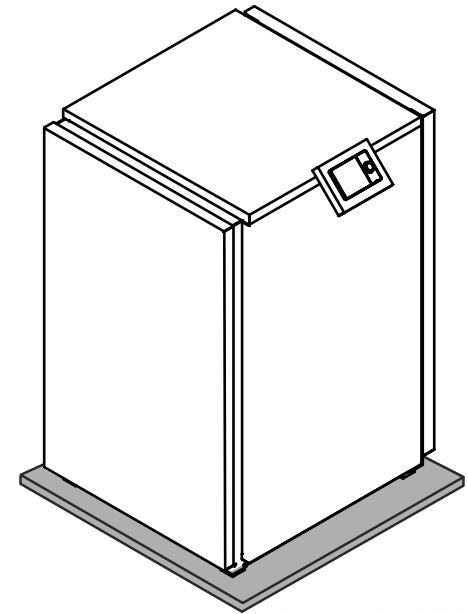
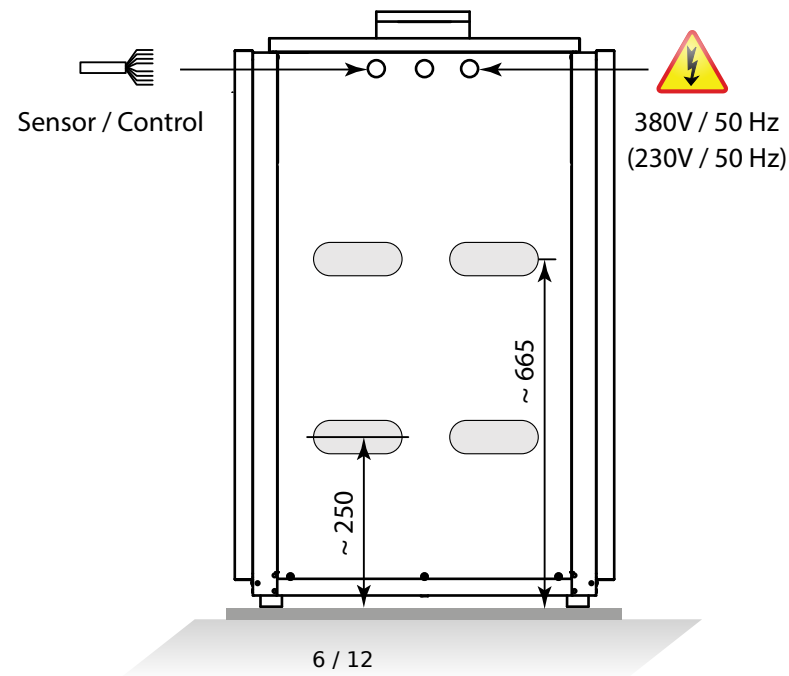
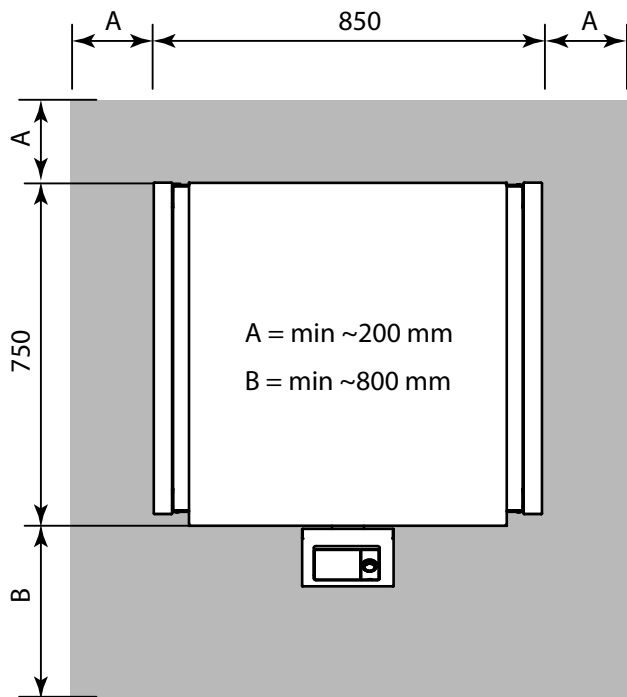
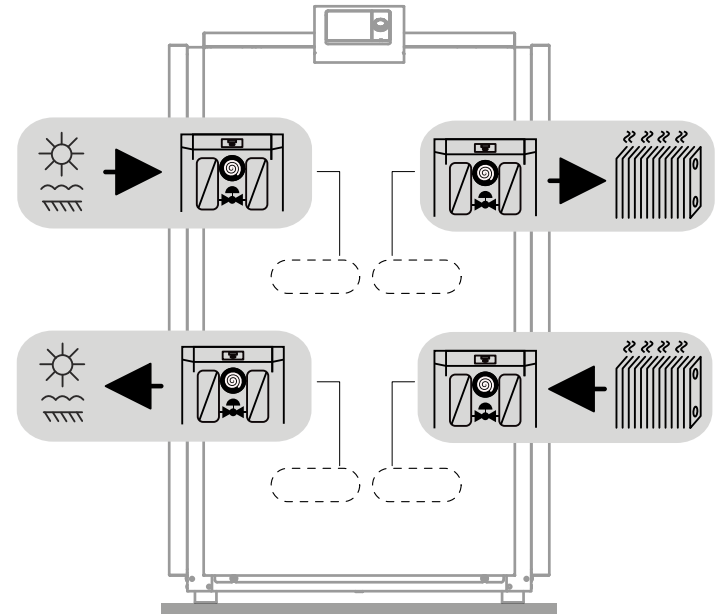
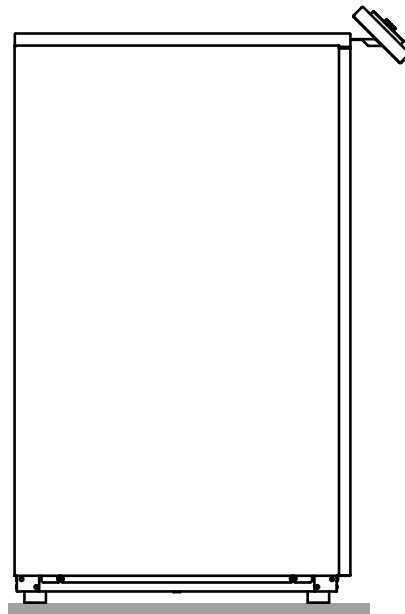
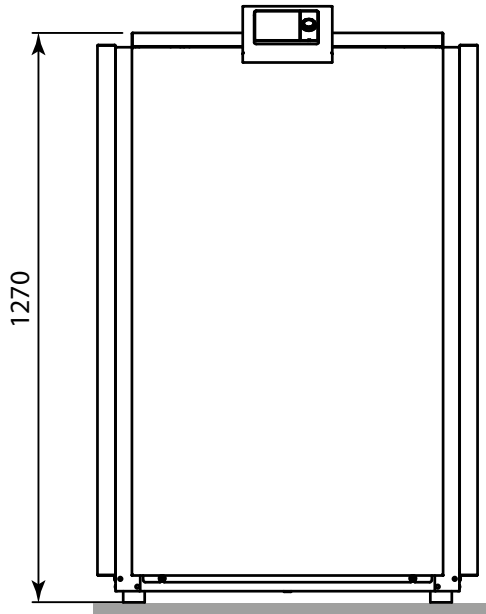
Áno

WebControl :

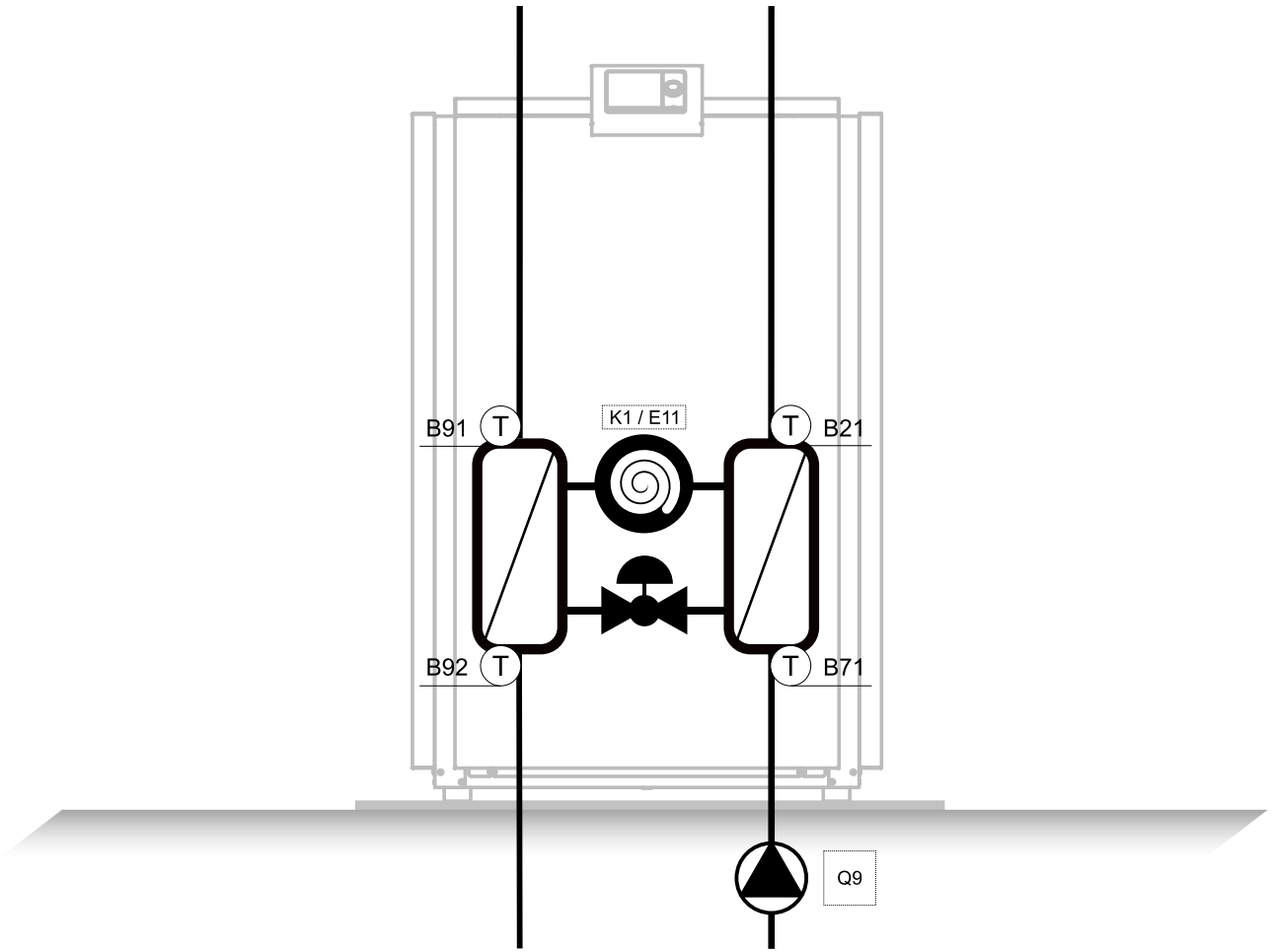
s WebServerom

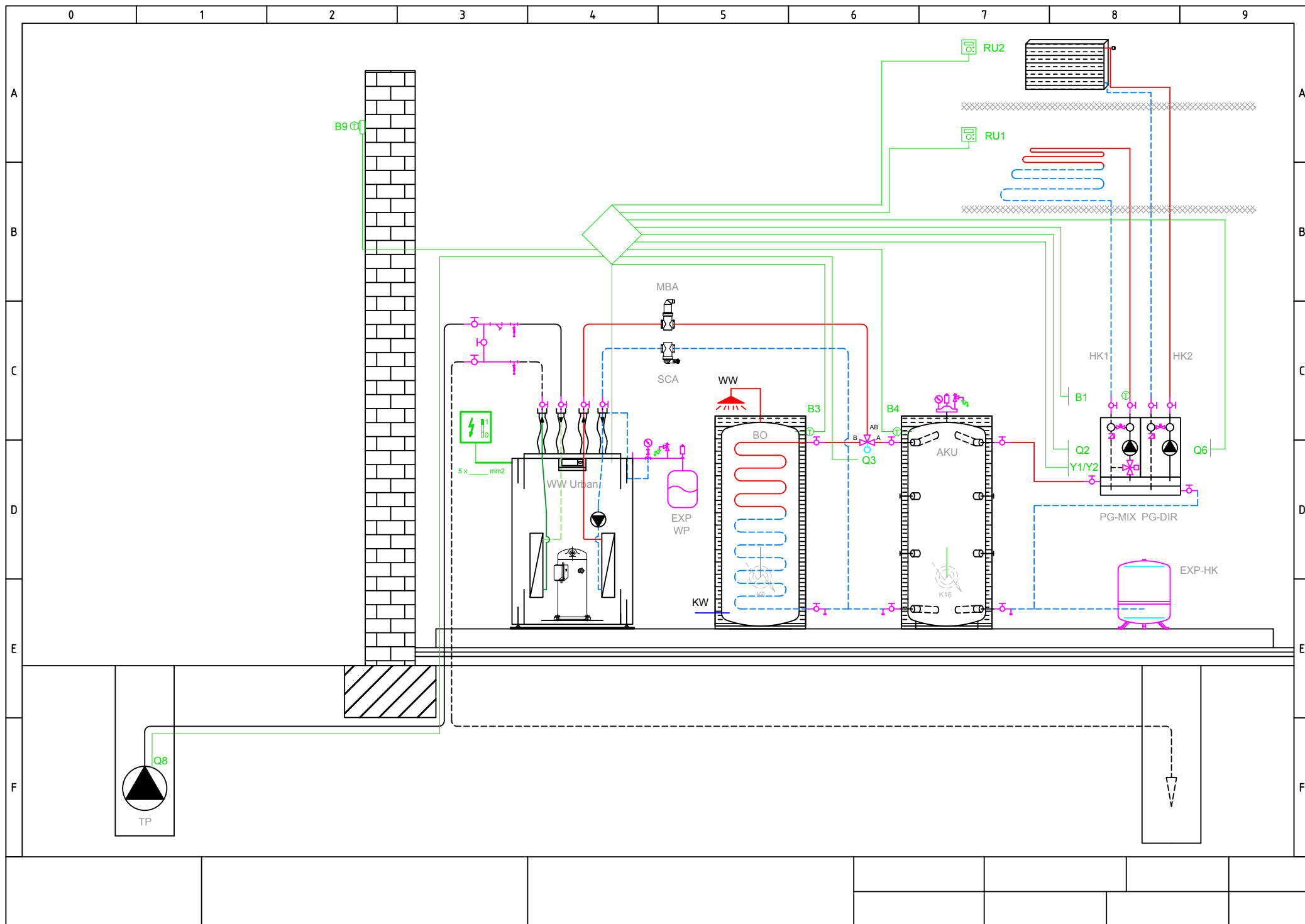
!!! Technické zmeny vyhradené !!!

zdroj	Tepelný výkon / výstupná teplota (kW)			El. príkon / výstupná teplota (kW)			COP / výstupná teplota (-)		
	60	70	80	60	70	80	60	70	80
40	80,12	73,32	66,78	11,35	13,55	16,39	7,06	5,41	4,08
39	77,87	71,33	65,04	11,30	13,51	16,36	6,89	5,28	3,98
38	75,69	69,39	63,35	11,25	13,48	16,34	6,73	5,15	3,88
37	73,56	67,51	61,71	11,21	13,45	16,32	6,56	5,02	3,78
36	71,49	65,68	60,11	11,16	13,42	16,29	6,40	4,89	3,69
35	69,47	63,90	58,56	11,12	13,39	16,27	6,25	4,77	3,60
34	67,51	62,16	57,05	11,08	13,37	16,25	6,09	4,65	3,51
33	65,60	60,48	55,59	11,04	13,34	16,23	5,94	4,53	3,43
32	63,74	58,84	54,16	11,00	13,31	16,20	5,79	4,42	3,34
31	61,93	57,25	52,78	10,97	13,29	16,18	5,65	4,31	3,26
30	60,18	55,70	51,44	10,94	13,26	16,15	5,50	4,20	3,18
29	58,47	54,20	50,14	10,90	13,24	16,13	5,36	4,09	3,11
28	56,81	52,74	48,87	10,87	13,21	16,10	5,22	3,99	3,04
27	55,19	51,32	47,64	10,84	13,19	16,07	5,09	3,89	2,96
26	53,63	49,94	46,45	10,81	13,16	16,04	4,96	3,79	2,90
25	52,10	48,60	45,30	10,79	13,14	16,01	4,83	3,70	2,83
24	50,62	47,30	44,17	10,76	13,11	15,98	4,71	3,61	2,76
23	49,18	46,04	43,08	10,73	13,09	15,95	4,58	3,52	2,70
22	47,79	44,81	42,02	10,70	13,06	15,91	4,46	3,43	2,64
21	46,43	43,62	40,99	10,68	13,03	15,87	4,35	3,35	2,58
20	45,12	42,47	40,00	10,65	13,00	15,83	4,24	3,27	2,53
19	43,84	41,35	39,03	10,63	12,97	15,79	4,13	3,19	2,47
18	42,60	40,26	38,08	10,60	12,94	15,75	4,02	3,11	2,42
17	41,39	39,20	37,17	10,58	12,91	15,70	3,91	3,04	2,37
16	40,22	38,17	36,28	10,55	12,88	15,65	3,81	2,96	2,32
15	39,09	37,17	35,41	10,52	12,84	15,60	3,71	2,89	2,27
14	37,99	36,20	34,57	10,50	12,81	15,55	3,62	2,83	2,22
13	36,92	35,26	33,75	10,47	12,77	15,49	3,53	2,76	2,18
12	35,88	34,34	32,95	10,44	12,73	15,43	3,44	2,70	2,14
11	34,87	33,45	32,17	10,41	12,69	15,37	3,35	2,64	2,09
10	33,89	32,58	31,41	10,38	12,64	15,30	3,27	2,58	2,05
9	32,94	31,74	30,67	10,35	12,59	15,23	3,18	2,52	2,01
8	32,01	30,92	29,94	10,31	12,55	15,16	3,10	2,46	1,98
7	31,11	30,12	29,23	10,28	12,49	15,08	3,03	2,41	1,94
6	30,24	29,33	28,54	10,24	12,44	15,00	2,95	2,36	1,90
5	29,39	28,57	27,86	10,21	12,38	14,92	2,88	2,31	1,87



int. code: VN800HT







ENERG Y IJA
енергия - ενεργεια IE IA

WAMAK

WW 75 SHR



55 °C

35 °C



A++

A++



53 dB



- dB

40
40
40
kW

46
46
46
kW



2015

811/2013

WW 75 SHR

ErP Data

	55 °C	35 °C
Energy class	A++	A++
η [%]	176	230
P_{rated} [kW]	40	46
Q_{HE} [kWh/y]	21501	16404
SCOP [-]	4.39	5.75
$T_{bivalent}$ [°C]	-7	-10

	55 °C	35 °C
Energy class	A++	A++
η [%]	154	228
P_{rated} [kW]	40	46
Q_{HE} [kWh/y]	29450	19834
SCOP [-]	3.85	5.71
$T_{bivalent}$ [°C]	-7	-10

	55 °C	35 °C
Energy class	A++	A++
η [%]	228	228
P_{rated} [kW]	40	46
Q_{HE} [kWh/y]	10635	10608
SCOP [-]	5.70	5.71
$T_{bivalent}$ [°C]	-	-

CONTROLLER



+ QAA55/75	class VII	3.5% ↓
- QAA55/75	class III	1.5% ↓







SERVICE