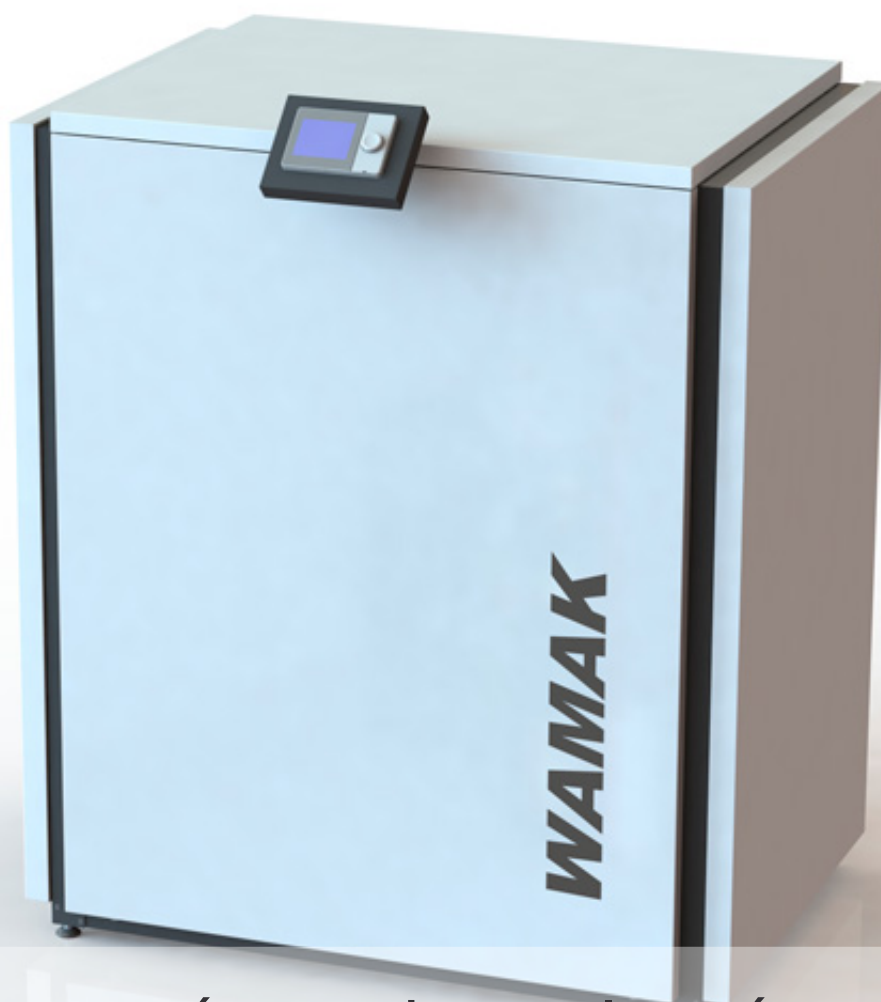


WAMAK

TWW 120 EVI



Tandemové vysokoteplotné tepelné čerpadlo soľanka-voda

Tandemové vysokoteplotné tepelné čerpadlo soľanka-voda

Dvojstupňové tepelné čerpadlo s vysokou výstupnou teplotou až do 70°C so stabilnou rámovou konštrukciou a flexibilnými výstupmi. Dvojité vysokoabsorbčné odpruženie sylomerovými podložkami a nastaviteľné nôžky základovej dosky zabezpečujú nízku hladinu hluku a vibrácií plnohermetického špirálového kompresora.

Doskový výmenník tepla (1.4401) z nerezovej ocele pre vykurovací okruh. Nerezový doskový výmenník tepla (1.4401) pre okruh zdroja. Spínací rozvádzač s integrovanými poistnými prvkami a ekvitermickou reguláciou tepelného čerpadla je umiestnený pod horným vekom. Elektronické štartovanie cez zabudované 2 softštartére. Elektronické vstrekovanie chladiva s autoadaptívnou funkciou.

Rámová konštrukcia s masívnou základovou doskou na nastaviteľných nohách. Krytovanie jednotky s povrchovou úpravou epoxidovou vrstvou. Z vnútornej strany krytovania je vpleaná viacvrstvová zvuková izolácia a profily eliminujúce vibrácie. Ekvitermická, digitálna regulácia tepelného čerpadla s integrovanou funkciou ovládania chladenia (pasívne chladenie). Pre reguláciu vykurovacieho okruhu so zmiešavačom, pre jeden vykurovací okruh bez zmiešavača a pri použití funkcie chladenia (pasívne chladenie) i pre chladiaci okruh so zmiešavačom. Regulácia teploty pre jeden zásobník TUV a riadenie elektrického prídavného vykurovania. Jednoduché rozšírenie riadenia až do 3 vykurovacích/chladiacich okruhov cez rozširovacie moduly alebo až 16 okruhov cez systémové regulátory vykurovania RVS. V štandardnej verzii je navyše nainštalovaná aj solárna regulácia, merateľ tepelnej účinnosti (COP), ako aj možnosť kaskádového zapojenia až 16 zariadení.

Plnotextové obslužné menu regulácie s funkciami závislými na pokynoch používateľa, informačnými textami a výstupným signálom stavu. Diagnostický systém so zaznamenávaním histórie prevádzky. Snímač vonkajšej teploty, snímač horúcich pár, snímač chladiacej kvapaliny, snímač teploty vykurovacej vody tepelného čerpadla a snímač teploty spiatočky, taktiež aj snímač výstupu zdroja, snímač spiatočky zdroja a snímač teplej vody.

Voliteľne je k dispozícii ModBus-modul, ako aj WebControl pre ovládanie a monitorovanie tepelného čerpadla cez internet.

Technické informácie o tepelnom čerpadle WAMAK

typ :	TWW 120 EVI	Dáta aktualizované k dátumu :	2019-12-03 14:35:54
kód :	WA001367	Jazyk :	Slovensky

Nominálne výkonové dáta podľa normy EN 14511

tepelný výkon :	120.20 kW	príkon :	21.46 kW
chladiaci výkon :	98.74 kW	COP :	5.6

* Údaje pri podmienkach W10°C/W35°C

Hraničné rozsahy teplôt

minimálna teplota zdroja :	-5°C	minimálna teplota výstupu :	+20°C
maximálna teplota zdroja :	+25°C	maximálna teplota výstupu :	+65°C (ΔT 10K=70°C)

Mechanické údaje

šírka :	1100 mm	váha vnútri :	460 kg
hĺbka :	750 mm		
výška :	1270 mm		

Hlučnosť

hlučnosť vnútri Lp (1m) :	49 dB(A)
-----------------------------	----------

Vlastnosti chladivového okruhu

chladivo :	R410a	triska vnútri :	EEV
objem chladiva :	15.8 kg	triska ekonomizér :	0

Dimenzie pripojení, prietoky , tlakové straty

pripojovací rozmer - primárna strana :	2.1/2 VIC "	tlaková strata - primárna strana :	max 20 kPa
pripojovací rozmer - sekundárna strana :	2.1/2 VIC "	tlaková strata - sekundárna strana :	max 20 kPa
prietok - primárna strana :	10.68 ~ 21.35 m ³ /hod	Doporučené ΔT primárna strana :	4 K
prietok - sekundárna strana :	7.43 ~ 14.86 m ³ /hod	Doporučené ΔT sekundárna strana :	7 K

Elektrické pripojenie

dimenzia káblu pre hlavný prívod :	5x10 mm ²	prúd - nominálny :	47.15 A
dimenzia káblu pre napájanie primárneho zdroja :	5x1.5 mm ²	prúd - maximálny :	74.80 A
napätie :	3 x 400 V	softštartér :	2 x MCD 201
istenie :	80 A	prúd nábehový :	2x63.04 A

Výbava

inštalované sekundárne obehové čerpadlo :	Nie	Inštalovaný regulátor tepelného čerpadla :	SIEMENS RVS 61
---	-----	--	----------------

inštalované primárne obehové čerpadlo :	Nie	Ovládanie zmiešavaného okruhu :	Áno
inštalované bivalentné dokurovanie :	Nie	Ovládanie priameho okruhu :	Áno
trojcestný prepínací ventil - príbalený :	Nie	Aktívne chladenie :	opcionálne
ModBus :	s prídavným modulom	Ovládanie solárnej sústavy :	Áno
WebControl :	s WebServerom		

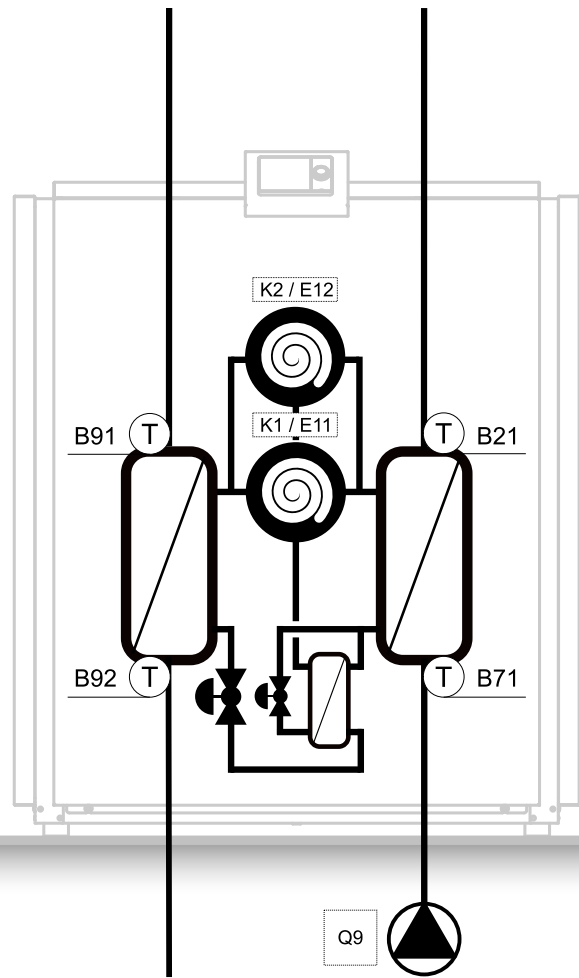
!!! Technické zmeny vyhradené !!!

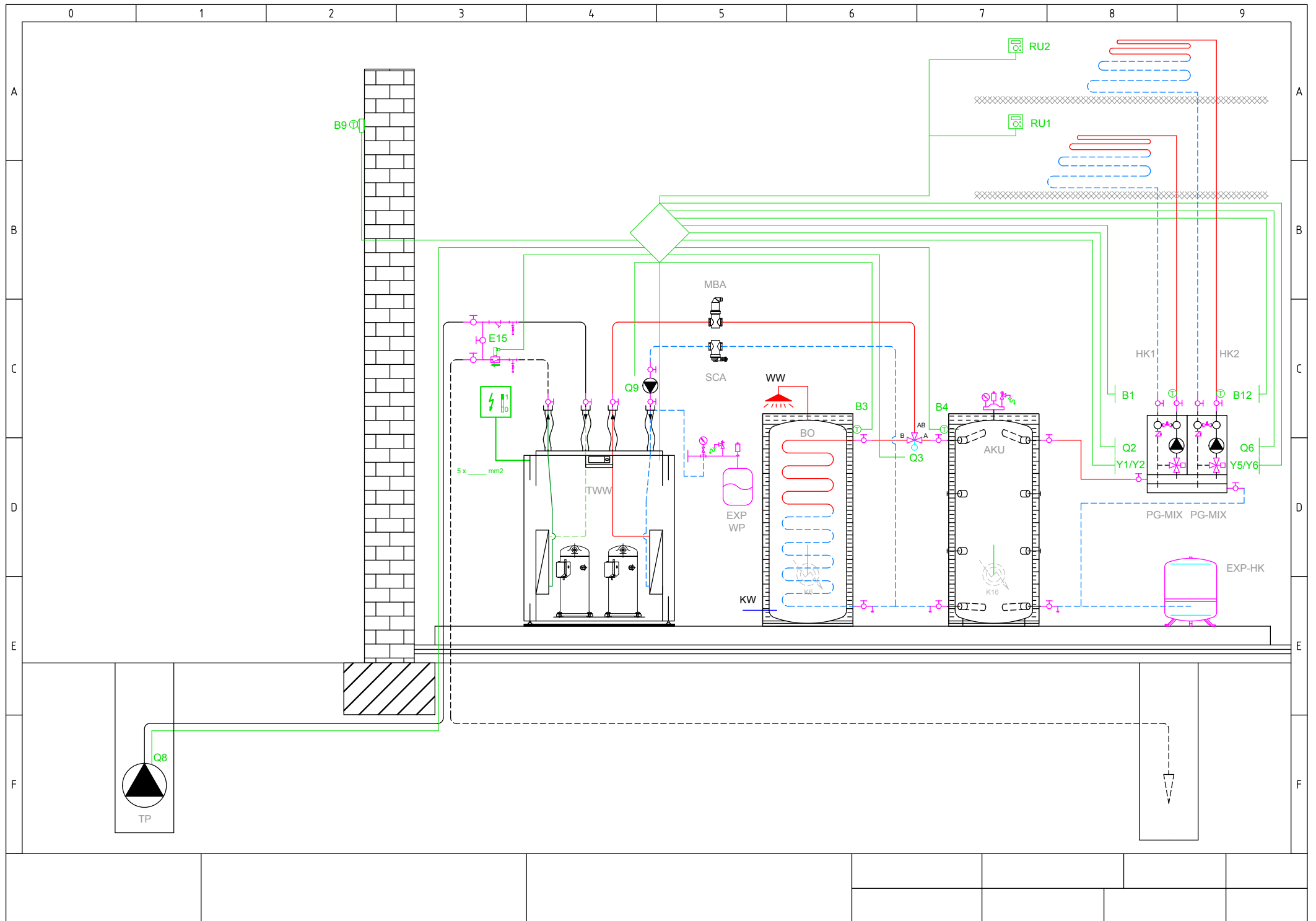
zdroj	Tepelný výkon / výstupná teplota (kW)				El. príkon / výstupná teplota (kW)				COP / výstupná teplota (-)			
	35	45	55	65	35	45	55	65	35	45	55	65
20	154,82	161,07	161,07	160,11	22,25	28,40	34,53	41,18	6,96	5,67	4,66	3,89
19	151,45	156,26	156,26	156,26	22,30	28,40	34,46	41,10	6,79	5,50	4,53	3,80
18	149,05	151,93	151,93	152,41	22,45	28,33	34,39	40,96	6,64	5,36	4,42	3,72
17	145,68	147,61	148,09	148,57	22,42	28,25	34,31	40,81	6,50	5,22	4,32	3,64
16	142,32	143,76	144,24	145,20	22,36	28,18	34,17	40,74	6,37	5,10	4,22	3,56
15	137,99	139,91	140,39	141,84	22,17	28,11	34,09	40,59	6,23	4,98	4,12	3,49
14	134,14	136,07	136,55	137,99	22,05	27,84	34,02	40,45	6,08	4,89	4,01	3,41
13	130,30	132,22	133,18	134,62	21,85	27,50	33,88	40,30	5,96	4,81	3,93	3,34
12	126,93	128,37	129,82	131,74	21,75	27,14	33,80	40,15	5,84	4,73	3,84	3,28
11	123,57	125,01	126,45	128,85	21,65	26,78	33,73	40,01	5,71	4,67	3,75	3,22
10	120,20	121,64	123,57	125,49	21,46	26,42	33,58	39,86	5,60	4,60	3,68	3,15
9	117,32	118,76	120,68	122,60	21,39	26,39	33,51	39,72	5,48	4,50	3,60	3,09
8	114,43	115,39	117,51	120,20	21,32	26,36	33,36	39,57	5,37	4,38	3,52	3,04
7	111,55	112,99	114,43	117,32	21,23	26,33	33,22	39,35	5,25	4,29	3,44	2,98
6	108,66	110,10	112,03	114,91	21,09	26,31	33,15	39,21	5,15	4,18	3,38	2,93
5	106,26	107,70	109,62	112,51	21,02	26,23	33,00	39,06	5,06	4,11	3,32	2,88
4	103,37	104,81	107,22	110,10	20,84	26,20	32,85	38,91	4,96	4,00	3,26	2,83
3	100,97	102,41	105,30	108,18	20,73	26,19	32,78	38,69	4,87	3,91	3,21	2,80
2	98,08	100,01	102,89	106,26	20,54	26,18	32,63	38,55	4,77	3,82	3,15	2,76
1	95,78	97,60	100,97	103,85	20,44	26,17	32,56	38,40	4,69	3,73	3,10	2,70
0	93,28	95,58	99,04	102,41	20,26	26,10	32,42	38,26	4,60	3,66	3,06	2,68



int. code: VN1100





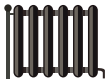




ENERG Y IJA
енергия - ενεργεια IE IA

WAMAK

TWW 120 EVI



55 °C

35 °C



A++

A++



57 dB



- dB

■ 105
■ **105**
■ 105
kW

■ 120
■ **120**
■ 120
kW



2015

811/2013

TWW 120 EVI

ErP Data

	55 °C	35 °C
Energy class	A++	A++
η [%]	170	223
P_{rated} [kW]	105	120
Q_{HE} [kWh/y]	58074	44337
SCOP [-]	4.26	5.58
$T_{bivalent}$ [°C]	-6	-10

	55 °C	35 °C
Energy class	A++	A++
η [%]	149	221
P_{rated} [kW]	105	120
Q_{HE} [kWh/y]	79521	53580
SCOP [-]	3.72	5.52
$T_{bivalent}$ [°C]	-6	-10

	55 °C	35 °C
Energy class	A++	A++
η [%]	222	223
P_{rated} [kW]	105	120
Q_{HE} [kWh/y]	28744	28672
SCOP [-]	5.55	5.57
$T_{bivalent}$ [°C]	-	-

CONTROLLER



+ QAA55/75	class VII	3.5% ↓
- QAA55/75	class III	1.5% ↓







SERVICE