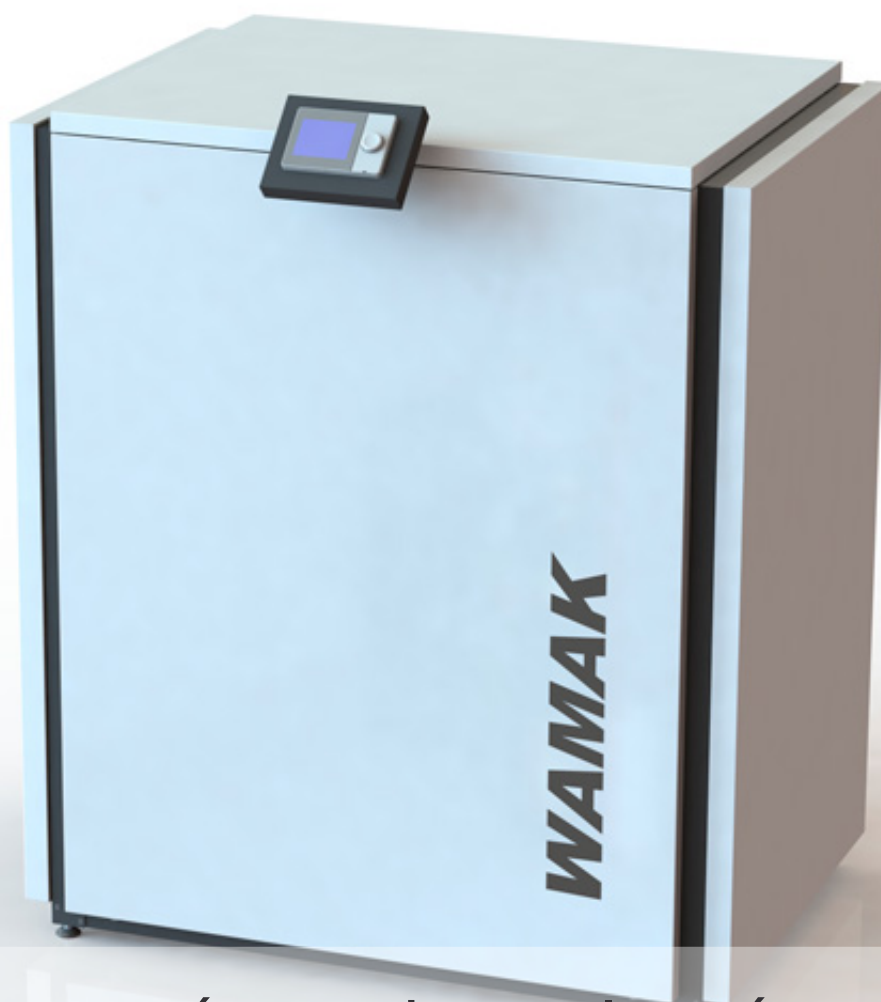


WAMAK

TWW 60 EVI



Tandemové vysokoteplotné tepelné čerpadlo soľanka-voda

Tandemové vysokoteplotné tepelné čerpadlo soľanka-voda

Dvojstupňové tepelné čerpadlo s vysokou výstupnou teplotou až do 70°C so stabilnou rámovou konštrukciou a flexibilnými výstupmi. Dvojité vysokoabsorbčné odpruženie sylomerovými podložkami a nastaviteľné nôžky základovej dosky zabezpečujú nízku hladinu hluku a vibrácií plnohermetického špirálového kompresora.

Doskový výmenník tepla (1.4401) z nerezovej ocele pre vykurovací okruh. Nerezový doskový výmenník tepla (1.4401) pre okruh zdroja. Spínací rozvádzač s integrovanými poistnými prvkami a ekvitermickou reguláciou tepelného čerpadla je umiestnený pod horným vekom. Elektronické štartovanie cez zabudované 2 softštartéry. Elektronické vstrekovanie chladiva s autoadaptívnou funkciou.

Rámová konštrukcia s masívnou základovou doskou na nastaviteľných nohách. Krytovanie jednotky s povrchovou úpravou epoxidovou vrstvou. Z vnútornej strany krytovania je vpleaná viacvrstvová zvuková izolácia a profily eliminujúce vibrácie. Ekvitermická, digitálna regulácia tepelného čerpadla s integrovanou funkciou ovládania chladenia (pasívne chladenie). Pre reguláciu vykurovacieho okruhu so zmiešavačom, pre jeden vykurovací okruh bez zmiešavača a pri použití funkcie chladenia (pasívne chladenie) i pre chladiaci okruh so zmiešavačom. Regulácia teploty pre jeden zásobník TUV a riadenie elektrického prídavného vykurovania. Jednoduché rozšírenie riadenia až do 3 vykurovacích/chladiacich okruhov cez rozširovacie moduly alebo až 16 okruhov cez systémové regulátory vykurovania RVS. V štandardnej verzii je navyše nainštalovaná aj solárna regulácia, merateľ tepelnej účinnosti (COP), ako aj možnosť kaskádového zapojenia až 16 zariadení.

Plnotextové obslužné menu regulácie s funkciami závislými na pokynoch používateľa, informačnými textami a výstupným signálom stavu. Diagnostický systém so zaznamenávaním histórie prevádzky. Snímač vonkajšej teploty, snímač horúcich pár, snímač chladiacej kvapaliny, snímač teploty vykurovacej vody tepelného čerpadla a snímač teploty spiatočky, taktiež aj snímač výstupu zdroja, snímač spiatočky zdroja a snímač teplej vody.

Voliteľne je k dispozícii ModBus-modul, ako aj WebControl pre ovládanie a monitorovanie tepelného čerpadla cez internet.

Technické informácie o tepelnom čerpadle WAMAK

typ :	TWW 60 EVI	Dáta aktualizované k dátumu :	2017-11-23 15:22:00
kód :	WA001364	Jazyk :	Slovensky

Nominálne výkonové dáta podľa normy EN 14511

tepelný výkon :	60.40 kW	príkon :	10.06 kW
chladiaci výkon :	50.33 kW	COP :	6.0

* Údaje pri podmienkach W10°C/W35°C

Hraničné rozsahy teplôt

minimálna teplota zdroja :	-5°C	minimálna teplota výstupu :	+20°C
maximálna teplota zdroja :	+25°C	maximálna teplota výstupu :	+65°C (ΔT 10K=70°C)

Mechanické údaje

šírka :	1100 mm	váha vnútri :	425 kg
hĺbka :	750 mm		
výška :	1270 mm		

Hlučnosť

hlučnosť vnútri Lp (1m) :	46 dB(A)
-----------------------------	----------

Vlastnosti chladivového okruhu

chladivo :	R410a	triska vnútri :	EEV
objem chladiva :	9.9 kg	triska ekonomizér :	0

Dimenzie pripojení, prietoky , tlakové straty

pripojovací rozmer - primárna strana :	2 "	tlaková strata - primárna strana :	max 20 kPa
pripojovací rozmer - sekundárna strana :	2 "	tlaková strata - sekundárna strana :	max 20 kPa
prietok - primárna strana :	5.44 ~ 10.88 m ³ /hod	Doporučené ΔT primárna strana :	4 K
prietok - sekundárna strana :	3.74 ~ 7.47 m ³ /hod	Doporučené ΔT sekundárna strana :	7 K

Elektrické pripojenie

dimenzia káblu pre hlavný prívod :	5x6 mm ²	prúd - nominálny :	23.78 A
dimenzia káblu pre napájanie primárneho zdroja :	5x1.5 mm ²	prúd - maximálny :	37.20 A
napätie :	3 x 400 V	softštartér :	2 x MCI 25
istenie :	40 A	prúd nábehový :	2x31.73 A

Výbava

inštalované sekundárne obehové čerpadlo :	Nie	Inštalovaný regulátor tepelného čerpadla :	SIEMENS RVS 61
---	-----	--	----------------

inštalované primárne obehové čerpadlo :	Nie	Ovládanie zmiešavaného okruhu :	Áno
inštalované bivalentné dokurovanie :	Nie	Ovládanie priameho okruhu :	Áno
trojcestný prepínací ventil - príbalený :	Nie	Aktívne chladenie :	opcionálne
ModBus :	s prídavným modulom	Ovládanie solárnej sústavy :	Áno
WebControl :	s WebServerom		

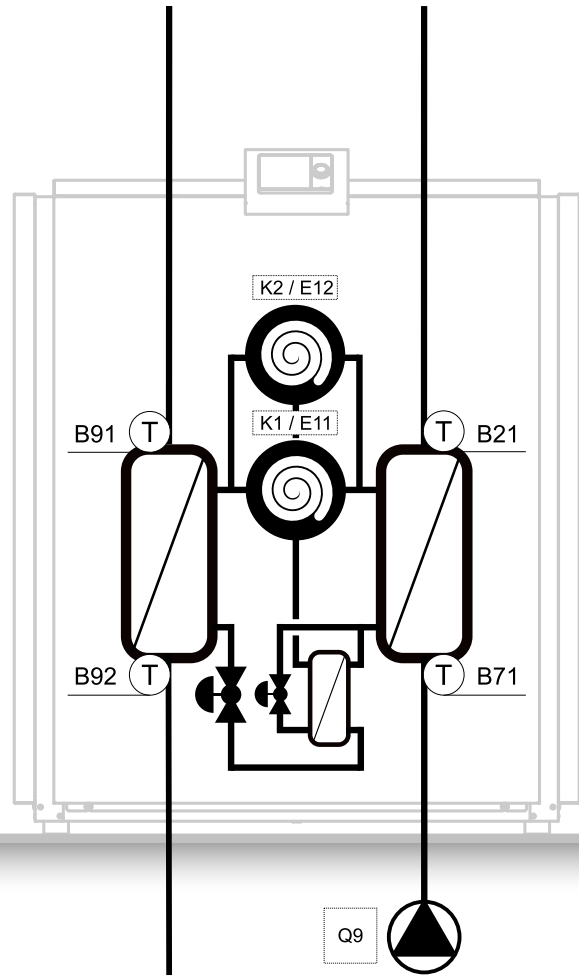
!!! Technické zmeny vyhradené !!!

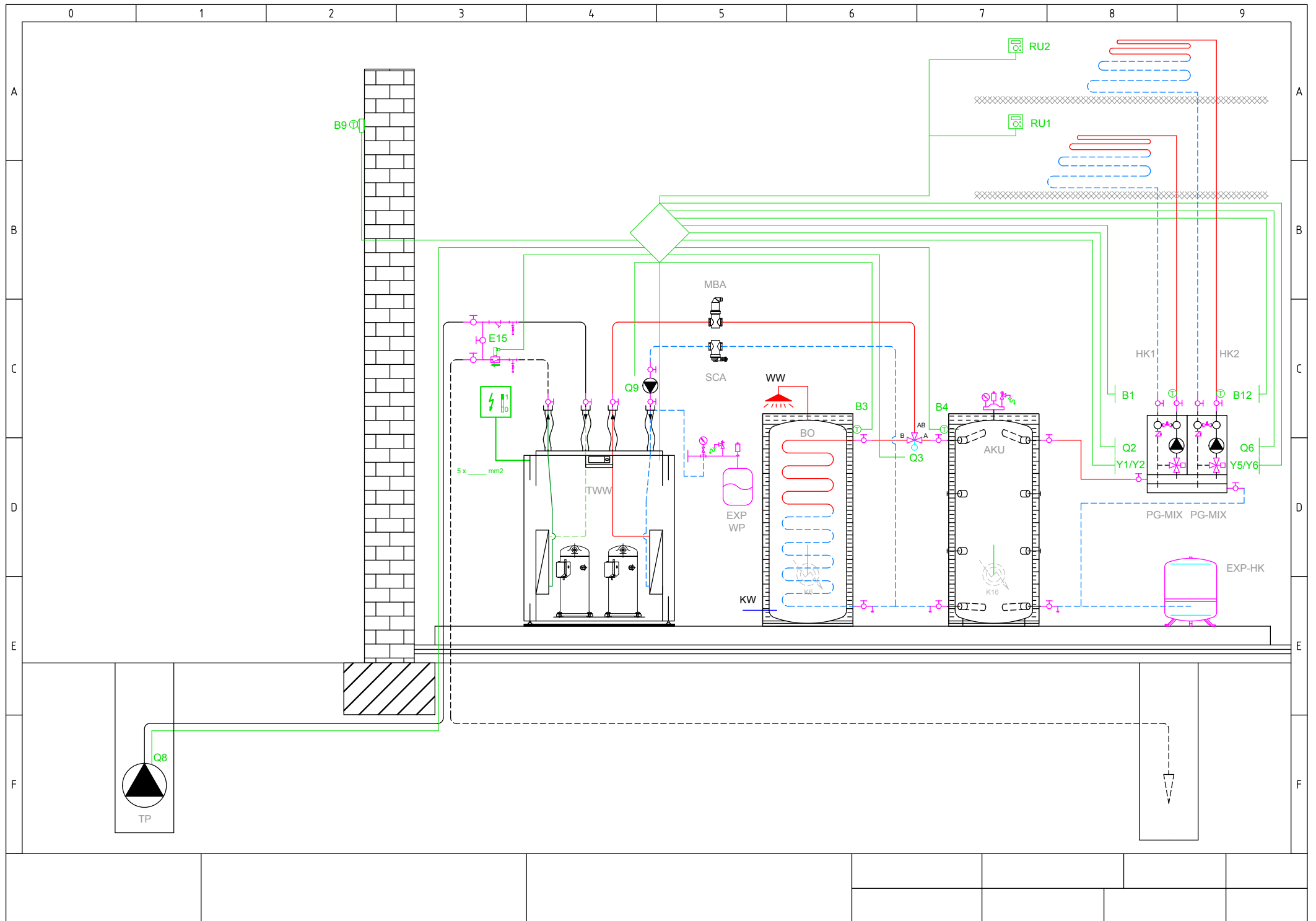
zdroj	Tepelný výkon / výstupná teplota (kW)				El. príkon / výstupná teplota (kW)				COP / výstupná teplota (-)			
	35	45	55	65	35	45	55	65	35	45	55	65
20	77,80	80,94	80,94	80,45	10,43	13,32	16,20	19,31	7,46	6,08	5,00	4,17
19	76,10	78,52	78,52	78,52	10,46	13,32	16,16	19,28	7,28	5,90	4,86	4,07
18	74,90	76,35	76,35	76,59	10,53	13,29	16,13	19,21	7,11	5,75	4,73	3,99
17	73,20	74,17	74,41	74,65	10,52	13,25	16,09	19,14	6,96	5,60	4,62	3,90
16	71,51	72,24	72,48	72,96	10,48	13,22	16,02	19,11	6,82	5,47	4,52	3,82
15	69,34	70,31	70,55	71,27	10,40	13,18	15,99	19,04	6,67	5,33	4,41	3,74
14	67,41	68,37	68,61	69,34	10,34	13,06	15,96	18,97	6,52	5,24	4,30	3,66
13	65,47	66,44	66,92	67,65	10,25	12,90	15,89	18,90	6,39	5,15	4,21	3,58
12	63,78	64,51	65,23	66,20	10,20	12,73	15,85	18,83	6,25	5,07	4,11	3,52
11	62,09	62,82	63,54	64,75	10,15	12,56	15,82	18,76	6,11	5,00	4,02	3,45
10	60,40	61,12	62,09	63,06	10,07	12,39	15,75	18,70	6,00	4,93	3,94	3,37
9	58,95	59,68	60,64	61,61	10,03	12,38	15,72	18,63	5,88	4,82	3,86	3,31
8	57,50	57,98	59,05	60,40	10,00	12,36	15,65	18,56	5,75	4,69	3,77	3,25
7	56,05	56,78	57,50	58,95	9,96	12,35	15,58	18,46	5,63	4,60	3,69	3,19
6	54,60	55,33	56,29	57,74	9,89	12,34	15,55	18,39	5,52	4,48	3,62	3,14
5	53,39	54,12	55,08	56,53	9,86	12,30	15,48	18,32	5,42	4,40	3,56	3,09
4	51,94	52,67	53,88	55,33	9,77	12,29	15,41	18,25	5,31	4,29	3,50	3,03
3	50,74	51,46	52,91	54,36	9,72	12,28	15,37	18,15	5,22	4,19	3,44	3,00
2	49,29	50,25	51,70	53,39	9,63	12,28	15,31	18,08	5,12	4,09	3,38	2,95
1	48,13	49,04	50,74	52,19	9,59	12,27	15,27	18,01	5,02	4,00	3,32	2,90
0	46,87	48,03	49,77	51,46	9,50	12,24	15,20	17,94	4,93	3,92	3,27	2,87



int. code: VN1100









ENERG Y IJA
енергия - ενεργεια IE IA

WAMAK

TWW 60 EVI



55 °C

35 °C



A++

A++



54 dB



- dB

■ 53
■ **53**
■ 53
kW

■ 60
■ **60**
■ 60
kW



2015

811/2013

TWW 60 EVI

ErP Data

	55 °C	35 °C
Energy class	A++	A++
η [%]	182	238
P_{rated} [kW]	53	60
Q_{HE} [kWh/y]	27229	20794
SCOP [-]	4.56	5.96
$T_{bivalent}$ [°C]	-7	-10

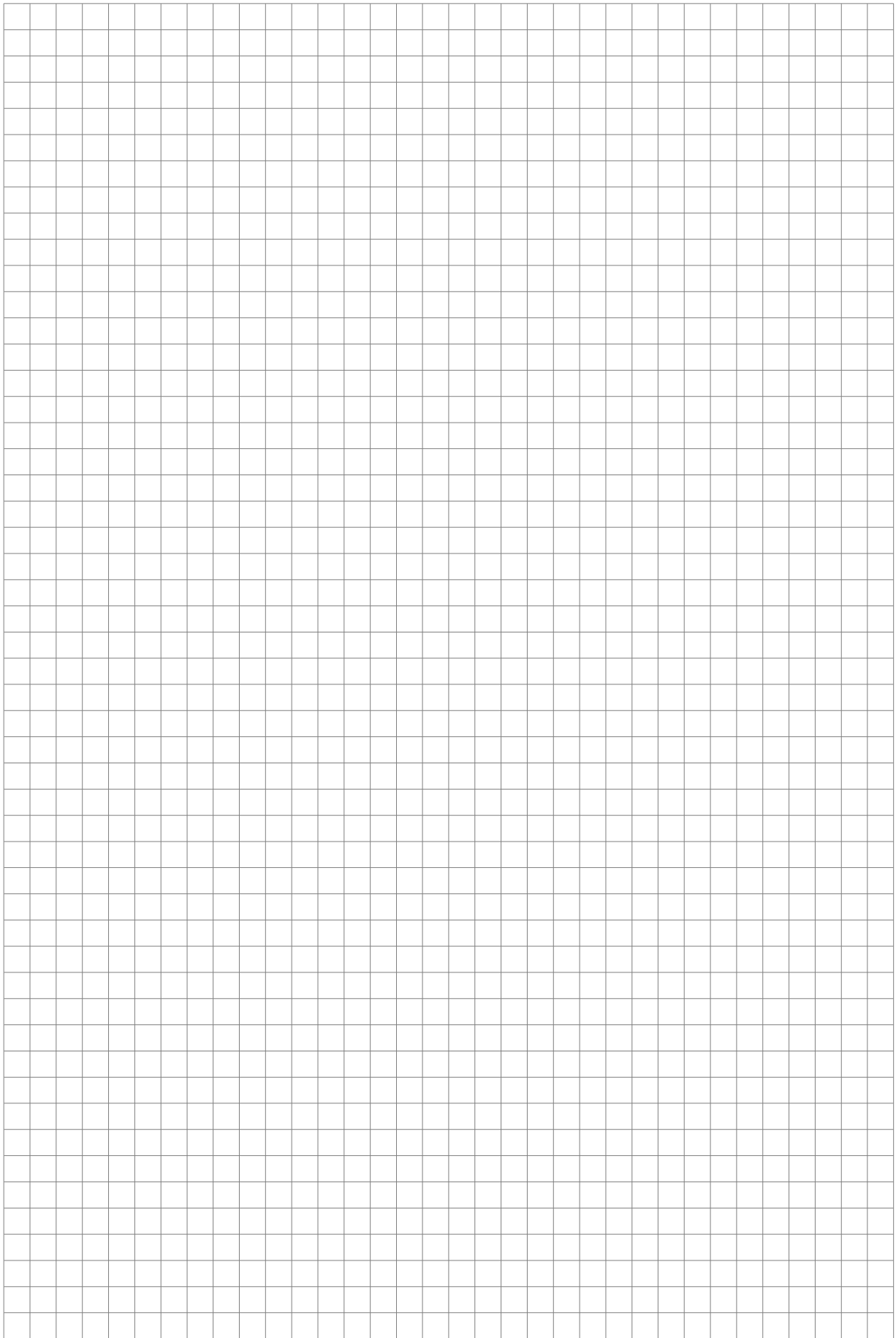
	55 °C	35 °C
Energy class	A++	A++
η [%]	160	236
P_{rated} [kW]	53	60
Q_{HE} [kWh/y]	37282	25156
SCOP [-]	3.99	5.91
$T_{bivalent}$ [°C]	-7	-10

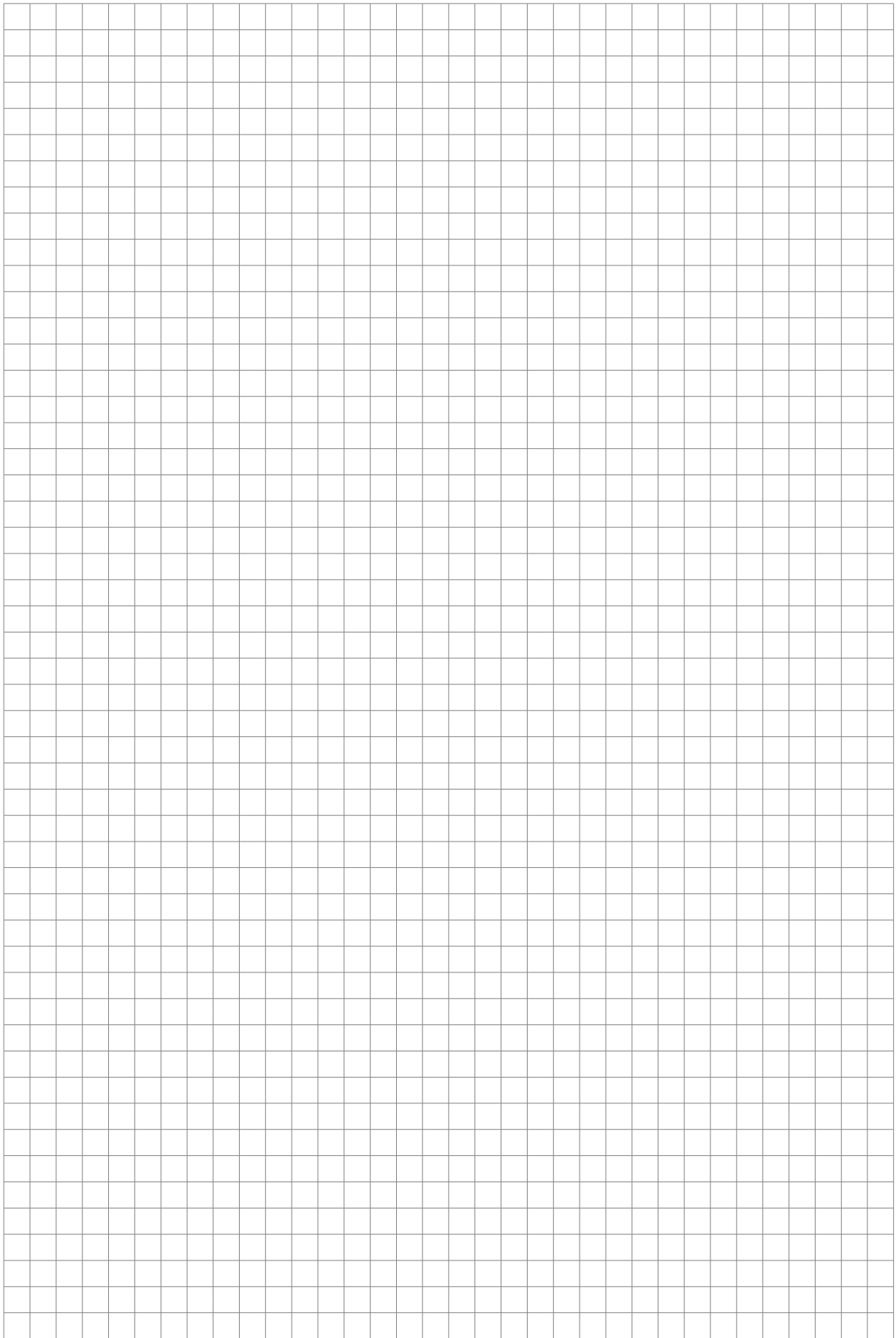
	55 °C	35 °C
Energy class	A++	A++
η [%]	236	237
P_{rated} [kW]	53	60
Q_{HE} [kWh/y]	13482	13447
SCOP [-]	5.91	5.93
$T_{bivalent}$ [°C]	-	-

CONTROLLER



+ QAA55/75	class VII	3.5% ↓
- QAA55/75	class III	1.5% ↓







SERVICE