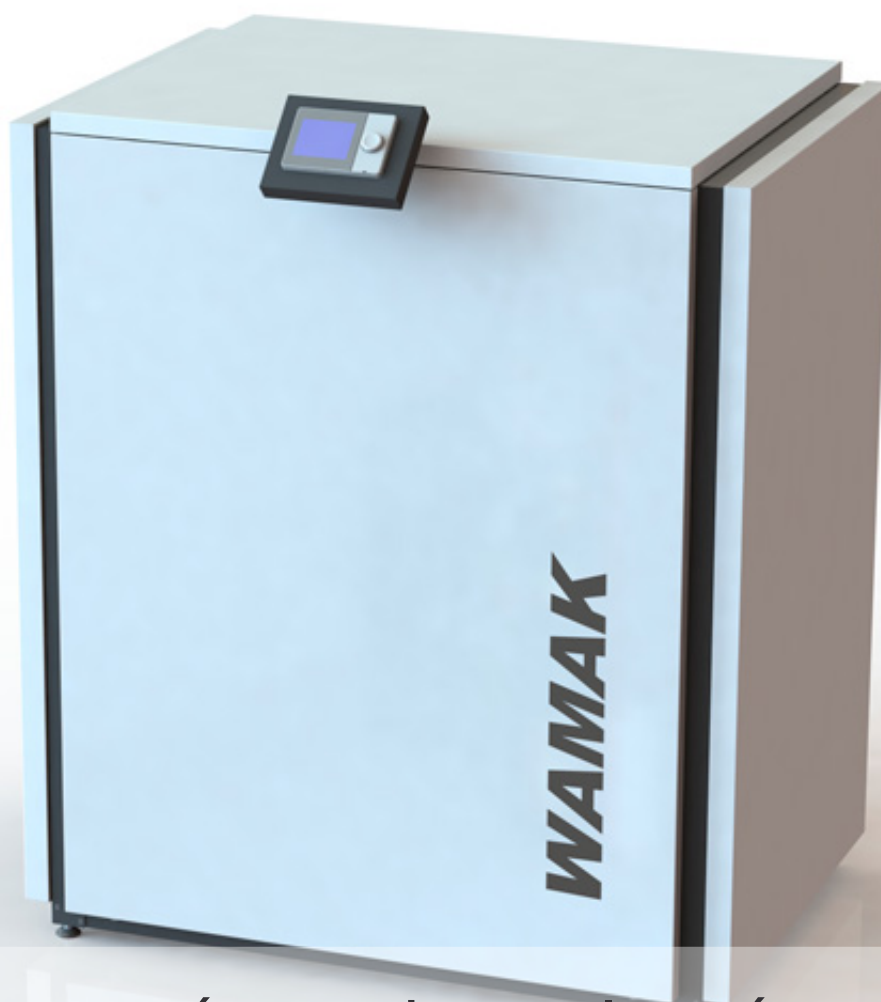


WAMAK

TWW 48 EVI



Tandemové vysokoteplotné tepelné
čerpadlo soľanka-voda

Tandemové vysokoteplotné tepelné čerpadlo soľanka-voda

Dvojstupňové tepelné čerpadlo s vysokou výstupnou teplotou až do 70°C so stabilnou rámovou konštrukciou a flexibilnými výstupmi. Dvojité vysokoabsorbčné odpruženie sylomerovými podložkami a nastaviteľné nôžky základovej dosky zabezpečujú nízku hladinu hluku a vibrácií plnohermetického špirálového kompresora.

Doskový výmenník tepla (1.4401) z nerezovej ocele pre vykurovací okruh. Nerezový doskový výmenník tepla (1.4401) pre okruh zdroja. Spínací rozvádzač s integrovanými poistnými prvkami a ekvitermickou reguláciou tepelného čerpadla je umiestnený pod horným vekom. Elektronické štartovanie cez zabudované 2 softštartéry. Elektronické vstrekovanie chladiva s autoadaptívnou funkciou.

Rámová konštrukcia s masívnou základovou doskou na nastaviteľných nohách. Krytovanie jednotky s povrchovou úpravou epoxidovou vrstvou. Z vnútornej strany krytovania je vpleaná viacvrstvová zvuková izolácia a profily eliminujúce vibrácie. Ekvitermická, digitálna regulácia tepelného čerpadla s integrovanou funkciou ovládania chladenia (pasívne chladenie). Pre reguláciu vykurovacieho okruhu so zmiešavačom, pre jeden vykurovací okruh bez zmiešavača a pri použití funkcie chladenia (pasívne chladenie) i pre chladiaci okruh so zmiešavačom. Regulácia teploty pre jeden zásobník TUV a riadenie elektrického prídavného vykurovania. Jednoduché rozšírenie riadenia až do 3 vykurovacích/chladiacich okruhov cez rozširovacie moduly alebo až 16 okruhov cez systémové regulátory vykurovania RVS. V štandardnej verzii je navyše nainštalovaná aj solárna regulácia, merateľ tepelnej účinnosti (COP), ako aj možnosť kaskádového zapojenia až 16 zariadení.

Plnotextové obslužné menu regulácie s funkciami závislými na pokynoch používateľa, informačnými textami a výstupným signálom stavu. Diagnostický systém so zaznamenávaním histórie prevádzky. Snímač vonkajšej teploty, snímač horúcich pár, snímač chladiacej kvapaliny, snímač teploty vykurovacej vody tepelného čerpadla a snímač teploty spiatočky, taktiež aj snímač výstupu zdroja, snímač spiatočky zdroja a snímač teplej vody.

Voliteľne je k dispozícii ModBus-modul, ako aj WebControl pre ovládanie a monitorovanie tepelného čerpadla cez internet.

Technické informácie o tepelnom čerpadle WAMAK

typ :	TWW 48 EVI	Dáta aktualizované k dátumu :	2017-11-23 15:22:00
kód :	WA001363	Jazyk :	Slovensky

Nominálne výkonové dáta podľa normy EN 14511

tepelný výkon :	48.20 kW	príkon :	7.77 kW
chladiaci výkon :	40.42 kW	COP :	6.2

* Údaje pri podmienkach W10°C/W35°C

Hraničné rozsahy teplôt

minimálna teplota zdroja :	-5°C	minimálna teplota výstupu :	+20°C
maximálna teplota zdroja :	+25°C	maximálna teplota výstupu :	+65°C (ΔT 10K=70°C)

Mechanické údaje

šírka :	1100 mm	váha vnútri :	275 kg
hĺbka :	750 mm		
výška :	1270 mm		

Hlučnosť

hlučnosť vnútri Lp (1m) :	45 dB(A)
-----------------------------	----------

Vlastnosti chladivového okruhu

chladivo :	R410a	triska vnútri :	EEV
objem chladiva :	8.5 kg	triska ekonomizér :	0

Dimenzie pripojení, prietoky , tlakové straty

pripojovací rozmer - primárna strana :	2 "	tlaková strata - primárna strana :	max 12 kPa
pripojovací rozmer - sekundárna strana :	2 "	tlaková strata - sekundárna strana :	max 20 kPa
prietok - primárna strana :	4.37 ~ 8.74 m ³ /hod	Doporučené ΔT primárna strana :	4 K
prietok - sekundárna strana :	2.98 ~ 5.96 m ³ /hod	Doporučené ΔT sekundárna strana :	7 K

Elektrické pripojenie

dimenzia káblu pre hlavný prívod :	5x6 mm ²	prúd - nominálny :	18.96 A
dimenzia káblu pre napájanie primárneho zdroja :	3x0.75 mm ²	prúd - maximálny :	32.00 A
napätie :	3 x 400 V	softštartér :	2 x MCI 15
istenie :	32 A	prúd nábehový :	2x25.16 A

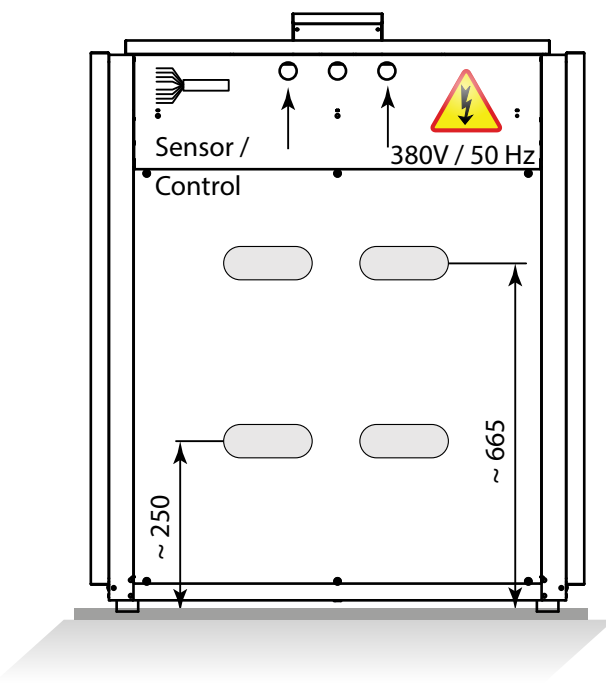
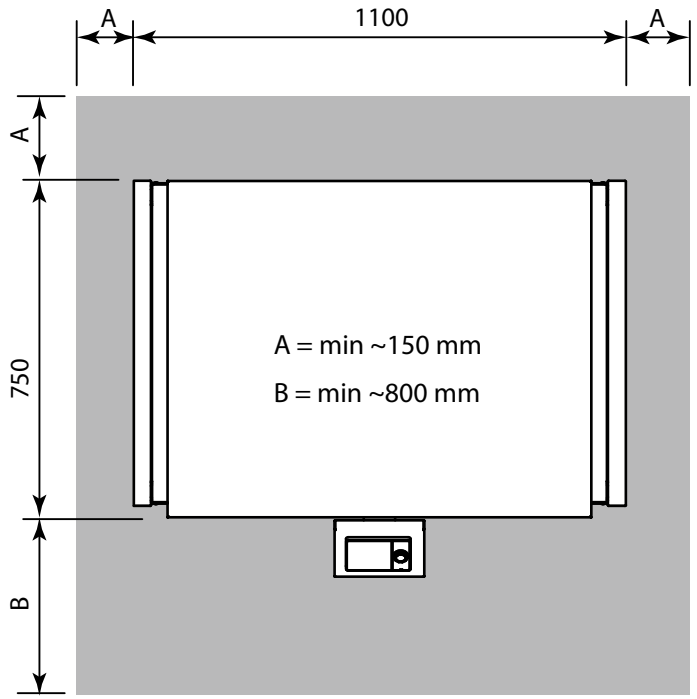
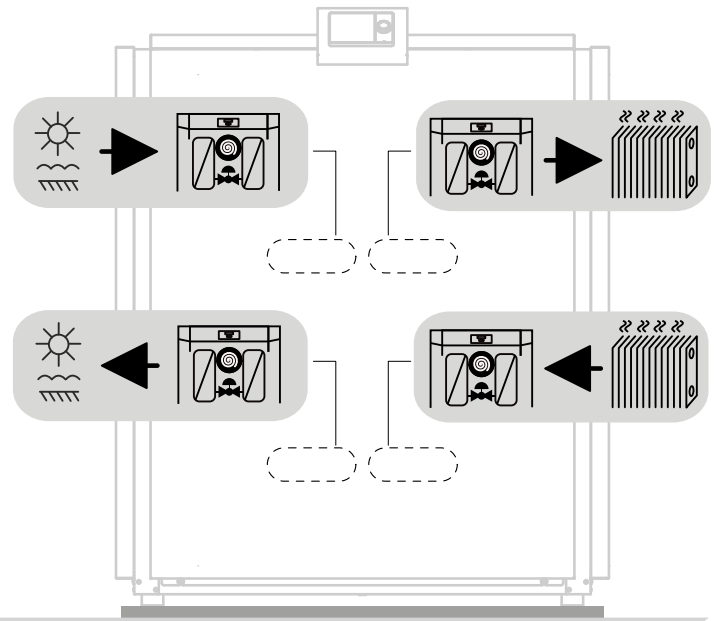
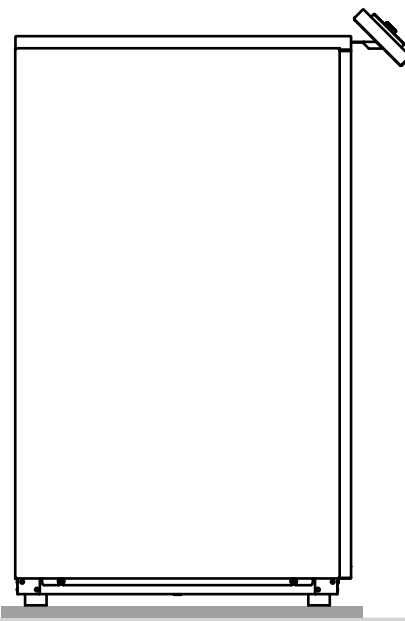
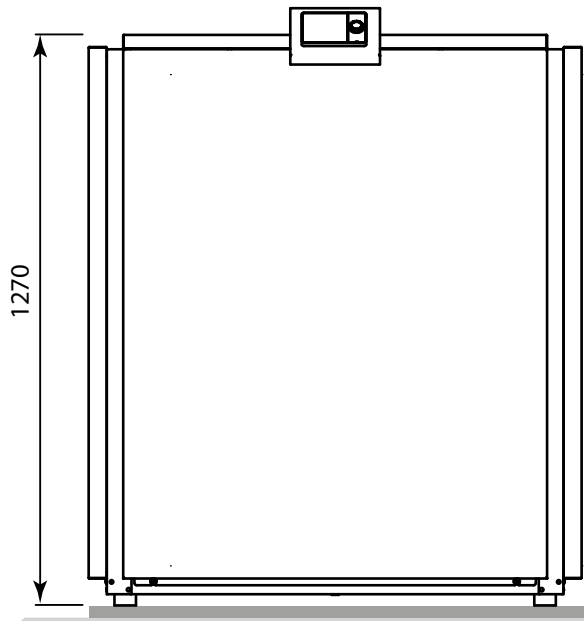
Výbava

inštalované sekundárne obehové čerpadlo :	Nie	Inštalovaný regulátor tepelného čerpadla :	SIEMENS RVS 61
---	-----	--	----------------

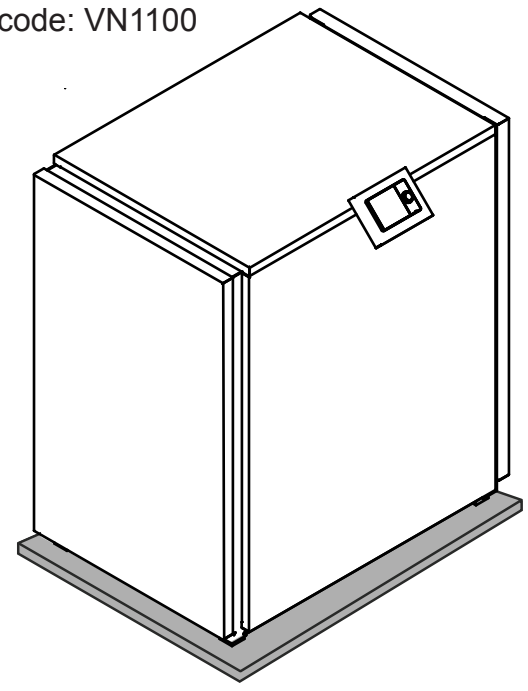
inštalované primárne obehové čerpadlo :	Nie	Ovládanie zmiešavaného okruhu :	Áno
inštalované bivalentné dokurovanie :	Nie	Ovládanie priameho okruhu :	Áno
trojcestný prepínací ventil - príbalený :	Nie	Aktívne chladenie :	opcionálne
ModBus :	s prídavným modulom	Ovládanie solárnej sústavy :	Áno
WebControl :	s WebServerom		

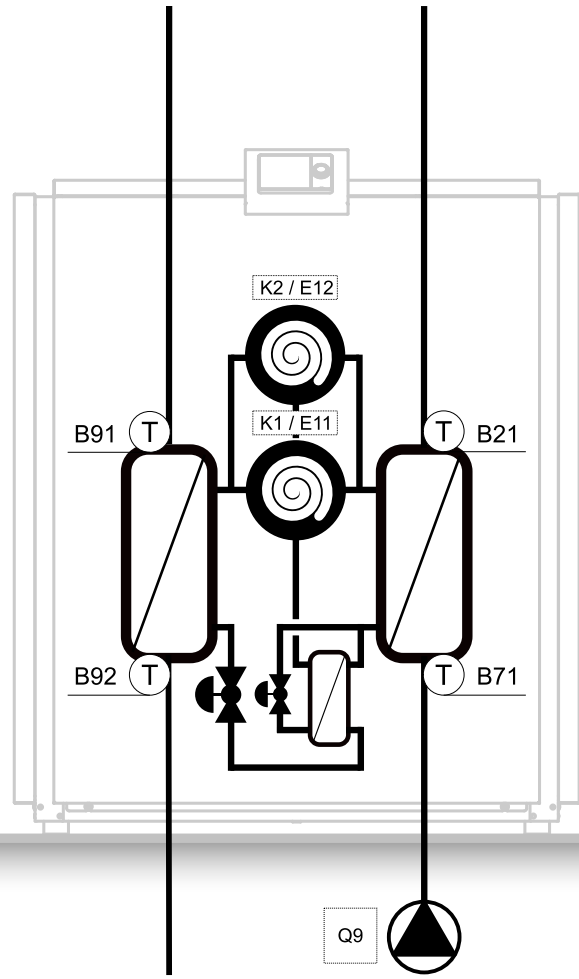
!!! Technické zmeny vyhradené !!!

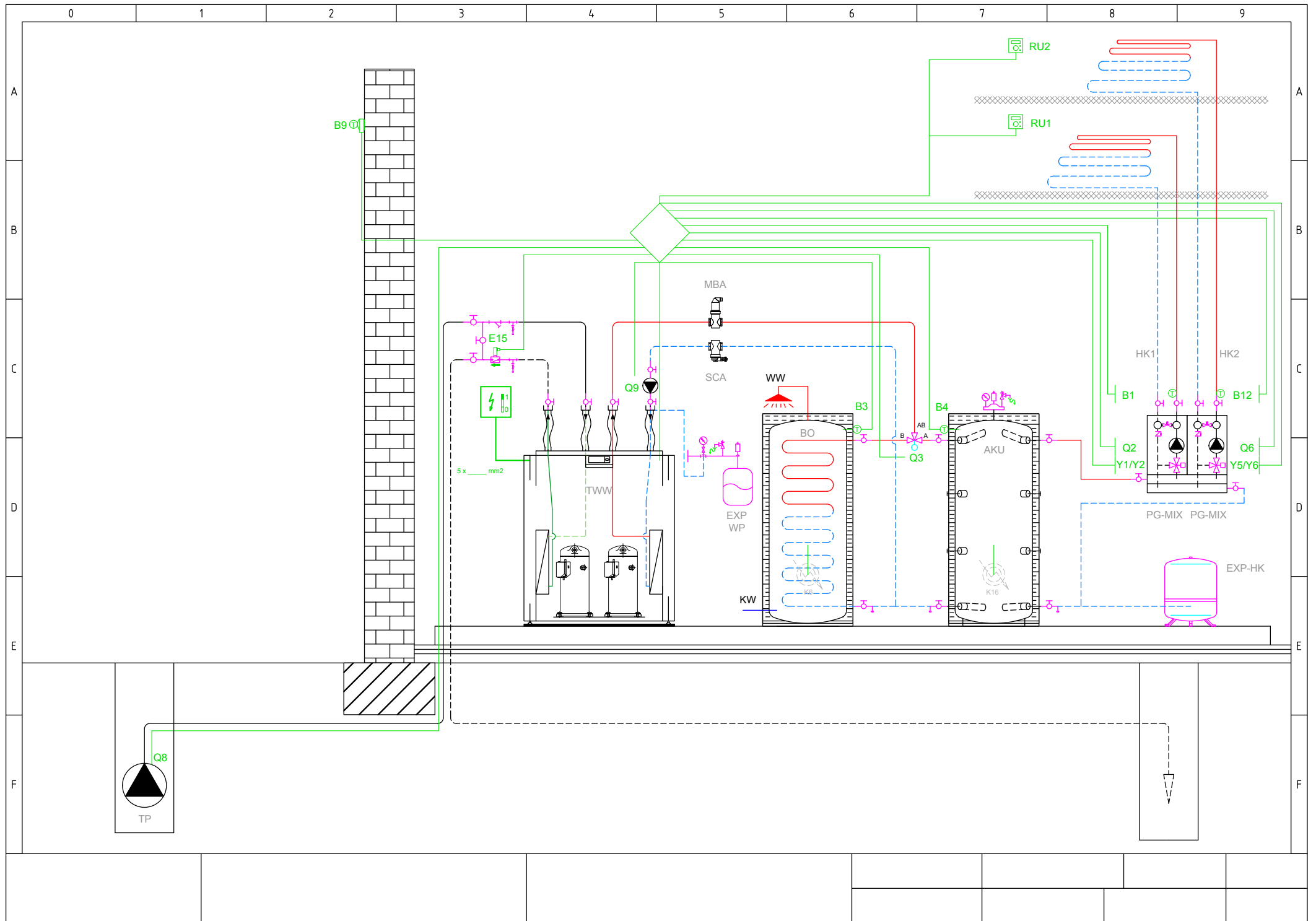
zdroj	Tepelný výkon / výstupná teplota (kW)				El. príkon / výstupná teplota (kW)				COP / výstupná teplota (-)			
	35	45	55	65	35	45	55	65	35	45	55	65
20	62,08	64,59	64,59	64,20	8,06	10,29	12,51	14,91	7,70	6,28	5,16	4,30
19	60,73	62,66	62,66	62,66	8,08	10,29	12,48	14,89	7,52	6,09	5,02	4,21
18	59,77	60,92	60,92	61,12	8,13	10,26	12,45	14,83	7,35	5,94	4,89	4,12
17	58,42	59,19	59,38	59,58	8,12	10,23	12,43	14,78	7,19	5,78	4,78	4,03
16	57,07	57,65	57,84	58,23	8,10	10,21	12,38	14,76	7,05	5,65	4,67	3,95
15	55,33	56,10	56,30	56,88	8,03	10,18	12,35	14,70	6,89	5,51	4,56	3,87
14	53,79	54,56	54,76	55,33	7,99	10,08	12,32	14,65	6,74	5,41	4,44	3,78
13	52,25	53,02	53,41	53,98	7,91	9,96	12,27	14,60	6,60	5,32	4,35	3,70
12	50,90	51,48	52,06	52,83	7,88	9,83	12,24	14,54	6,46	5,24	4,25	3,63
11	49,55	50,13	50,71	51,67	7,84	9,70	12,22	14,49	6,32	5,17	4,15	3,57
10	48,20	48,78	49,55	50,32	7,77	9,57	12,16	14,44	6,20	5,10	4,07	3,49
9	47,04	47,62	48,39	49,16	7,75	9,56	12,14	14,38	6,07	4,98	3,99	3,42
8	45,89	46,27	47,12	48,20	7,72	9,55	12,08	14,33	5,94	4,85	3,90	3,36
7	44,73	45,31	45,89	47,04	7,69	9,54	12,03	14,25	5,82	4,75	3,81	3,30
6	43,57	44,15	44,92	46,08	7,64	9,53	12,01	14,20	5,70	4,63	3,74	3,25
5	42,61	43,19	43,96	45,12	7,61	9,50	11,95	14,15	5,60	4,55	3,68	3,19
4	41,45	42,03	42,99	44,15	7,55	9,49	11,90	14,09	5,49	4,43	3,61	3,13
3	40,49	41,07	42,22	43,38	7,51	9,49	11,87	14,01	5,39	4,33	3,56	3,10
2	39,33	40,10	41,26	42,61	7,44	9,48	11,82	13,96	5,29	4,23	3,49	3,05
1	38,41	39,14	40,49	41,64	7,40	9,48	11,79	13,91	5,19	4,13	3,43	2,99
0	37,40	38,33	39,72	41,07	7,34	9,45	11,74	13,86	5,10	4,05	3,38	2,96



int. code: VN1100









ENERG Y IJA
енергия - ενεργεια IE IA

WAMAK

TWW 48 EVI



55 °C

35 °C

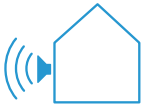


A++

A++



53 dB



- dB

42
42
42
kW

48
48
48
kW



2015

811/2013

TWW 48 EVI

ErP Data

	55 °C	35 °C
Energy class	A++	A++
η [%]	188	246
P_{rated} [kW]	42	48
Q_{HE} [kWh/y]	21043	16058
SCOP [-]	4.70	6.14
$T_{bivalent}$ [°C]	-7	-10

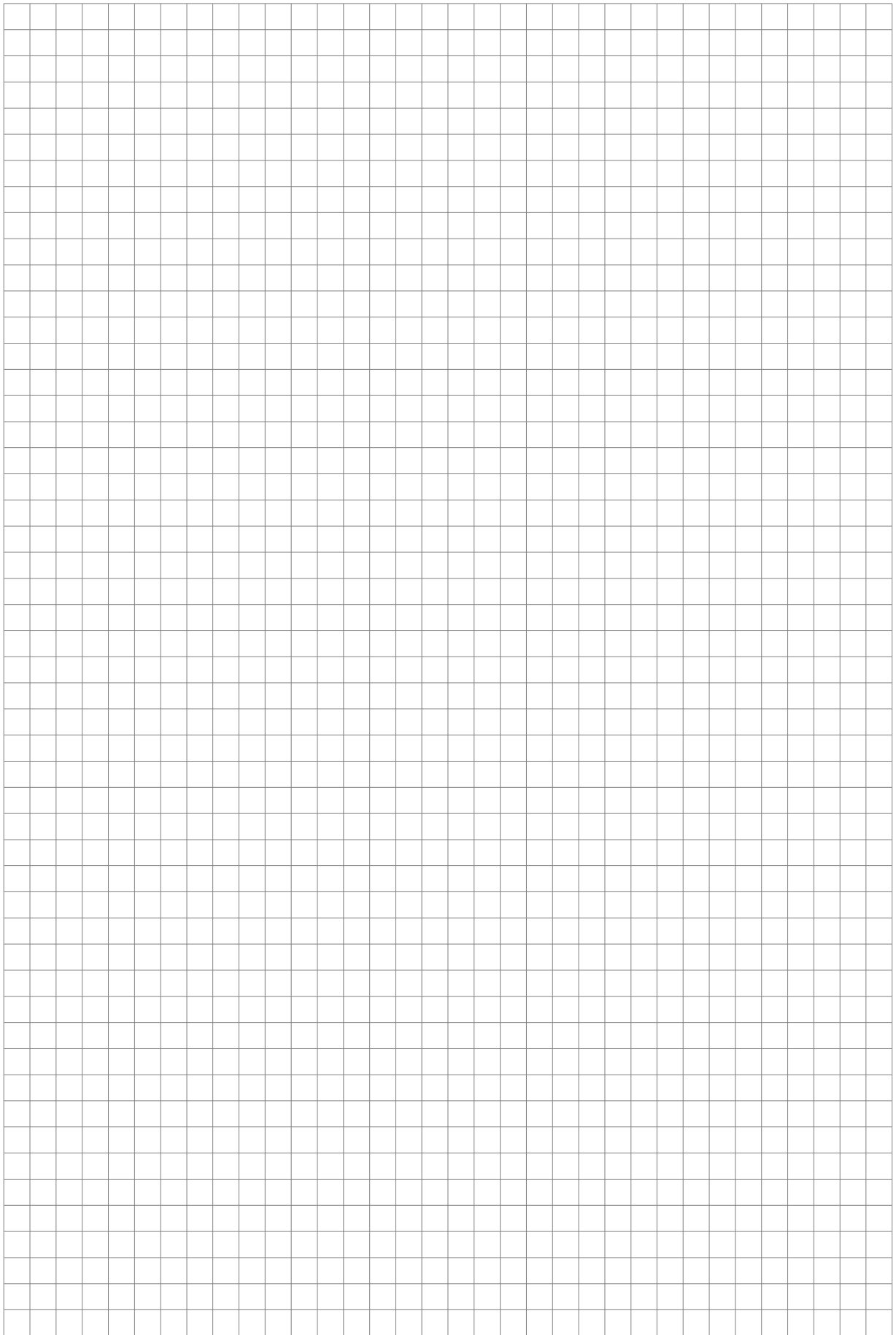
	55 °C	35 °C
Energy class	A++	A++
η [%]	164	244
P_{rated} [kW]	42	48
Q_{HE} [kWh/y]	28820	19438
SCOP [-]	4.11	6.10
$T_{bivalent}$ [°C]	-7	-10

	55 °C	35 °C
Energy class	A++	A++
η [%]	244	244
P_{rated} [kW]	42	48
Q_{HE} [kWh/y]	10413	10385
SCOP [-]	6.09	6.10
$T_{bivalent}$ [°C]	-	-

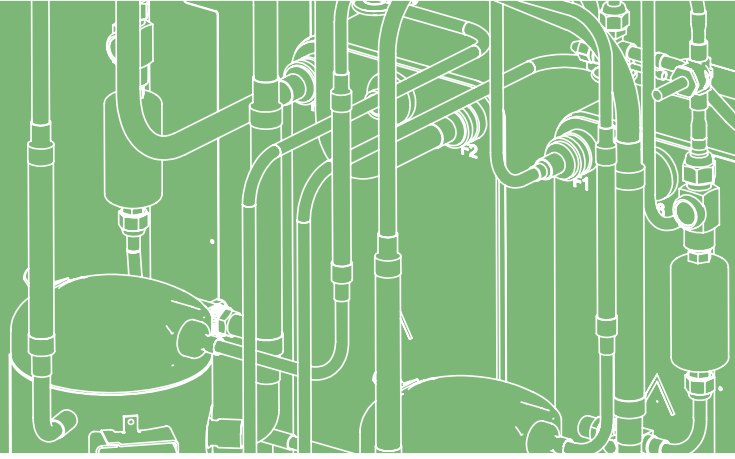
CONTROLLER



+ QAA55/75	class VII	3.5% ↓
- QAA55/75	class III	1.5% ↓







SERVICE