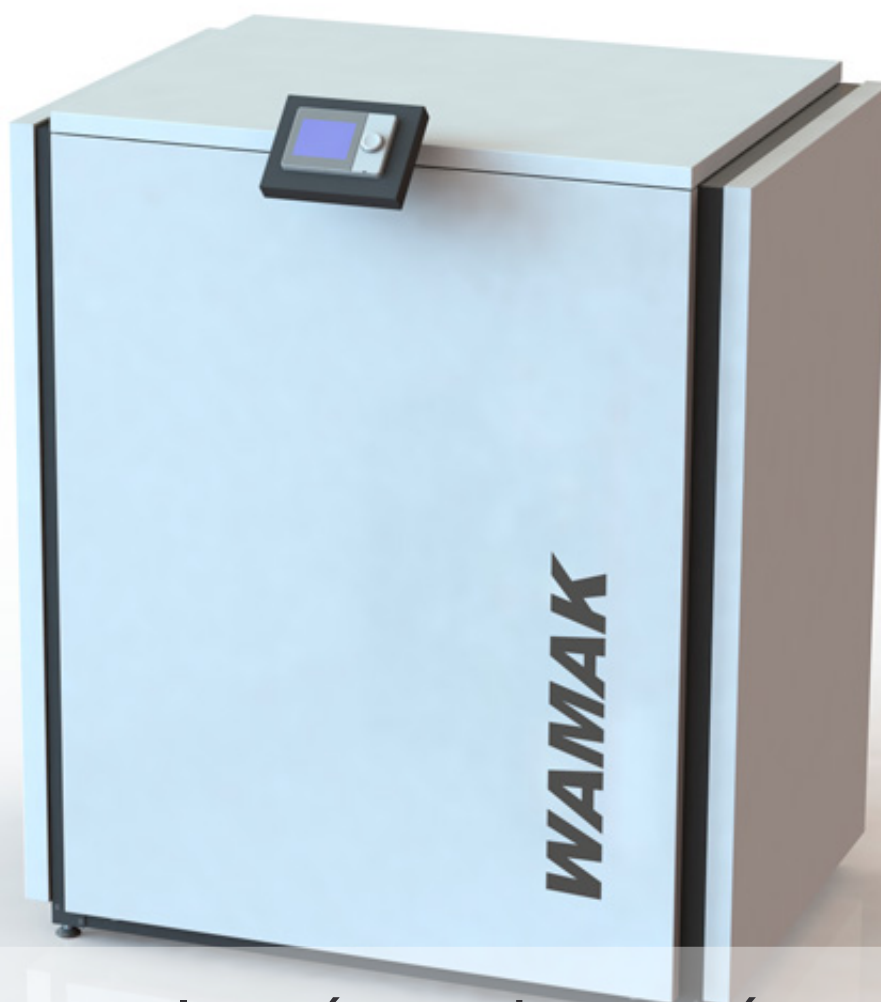


WAMAK

TBW 64 EVI



Vysokoteplotné tandemové tepelné čerpadlo soľanka-voda

Vysokoteplotné tandemové tepelné čerpadlo soľanka-voda

Vysokoteplotné dvojestupňové tepelné čerpadlo so stabilnou rámovou konštrukciou a flexibilnými výstupmi. Dvojité vysokoabsorbčné odpruženie sylomerovými podložkami a nastaviteľné nôžky základovej dosky zabezpečujú nízku hladinu hluku a vibrácií plnohermetického špirálového kompresora. HFC chladivové médium (bez freónov).

Doskový výmenník tepla (1,4401) z nerezovej ocele pre vykurovací okruh. Nerezový doskový výmenník tepla (1,4401) pre okruh zdroja. Spínací rozvádzač s integrovanými poistnými prvkami a ekvitermickou reguláciou tepelného čerpadla je umiestnený pod horným vekom. Elektronické štartovanie cez zabudované 2 softštartéry. Elektronické vstrekovanie chladiva s autoadaptívnou funkciou. Technológia EVI vhodná pre použitie v chladných oblastiach alebo pri požiadavke vyšších výstupných teplôt.

Rámová konštrukcia s masívnou základovou doskou na nastaviteľných nohách. Krytovanie jednotky s povrchovou úpravou epoxidovou vrstvou. Z vnútornej strany krytovania je vlepená viacvrstvová zvuková izolácia a profily eliminujúce vibrácie. Ekvitermická, digitálna regulácia tepelného čerpadla s integrovanou funkciou ovládania chladenia (pasívne chladenie). Pre reguláciu vykurovacieho okruhu so zmiešavačom, pre jeden vykurovací okruh bez zmiešavača a pri použití funkcie chladenia (pasívne chladenie) i pre chladiaci okruh so zmiešavačom. Regulácia teploty pre jeden zásobník TUV a riadenie elektrického prídavného vykurovania. Jednoduché rozšírenie riadenia až do 3 vykurovacích/chladiacich okruhov cez rozširovacie moduly alebo až 16 okruhov cez systémové regulátory vykurovania RVS. V štandardnej verzii je navyše nainštalovaná aj solárna regulácia, merateľ tepelnej účinnosti (COP), ako aj možnosť kaskádového zapojenia až 16 zariadení.

Plnotextové obslužné menu regulácie s funkciami závislými na pokynoch používateľa, informačnými textami a výstupným signálom stavu. Diagnostický systém so zaznamenávaním histórie prevádzky. Snímač vonkajšej teploty, snímač horúcich pár, snímač chladiacej kvapaliny, snímač teploty vykurovacej vody tepelného čerpadla a snímač teploty spiatočky, taktiež aj snímač výstupu zdroja, snímač spiatočky zdroja a snímač teplej vody.

Voliteľne je k dispozícii ModBus-modul, ako aj WebControl pre ovládanie a monitorovanie tepelného čerpadla cez internet.

Technické informácie o tepelnom čerpadle WAMAK

typ :	TBW 64 EVI	Dáta aktualizované k dátumu :	2018-01-29 19:32:29
kód :	WA001358	Jazyk :	Slovensky

Nominálne výkonové dáta podľa normy EN 14511

tepelný výkon :	64.2 kW	príkon :	13.66 kW
chladiaci výkon :	50.6 kW	COP :	4.7

* Údaje pri podmienkach B0°C/W35°C

Hraničné rozsahy teplôt

minimálna teplota zdroja :	-5°C	minimálna teplota výstupu :	+20°C
maximálna teplota zdroja :	+25°C	maximálna teplota výstupu :	+65°C (ΔT 10K=70°C)

Mechanické údaje

šírka :	1100 mm	váha vnútri :	415 kg
hĺbka :	750 mm		
výška :	1270 mm		

Hlučnosť

hlučnosť vnútri Lp (1m) :	47 dB(A)
-----------------------------	----------

Vlastnosti chladivového okruhu

chladivo :	R410a	triska vnútri :	EEV
objem chladiva :	10.5 kg	triska ekonomizér :	0

Dimenzie pripojení, prietoky , tlakové straty

pripojovací rozmer - primárna strana :	2 "	tlaková strata - primárna strana :	max 20 kPa
pripojovací rozmer - sekundárna strana :	2 "	tlaková strata - sekundárna strana :	max 20 kPa
prietok - primárna strana :	5.77 ~ 11.54 m ³ /hod	Doporučené ΔT primárna strana :	4 K
prietok - sekundárna strana :	3.97 ~ 7.94 m ³ /hod	Doporučené ΔT sekundárna strana :	7 K

Elektrické pripojenie

dimenzia káblu pre hlavný prívod :	5x10 mm ²	prúd - nominálny :	30.1 A
dimenzia káblu pre napájanie primárneho zdroja :	5x1.5 mm ²	prúd - maximálny :	52 A
napätie :	3 x 400 V	softštartér :	2 x MCD 201
istenie :	80 A	prúd nábehový :	2x48.9 A

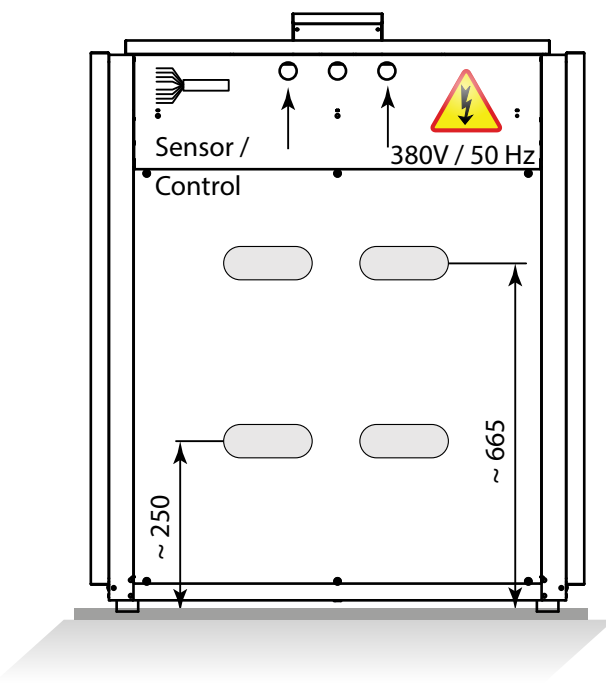
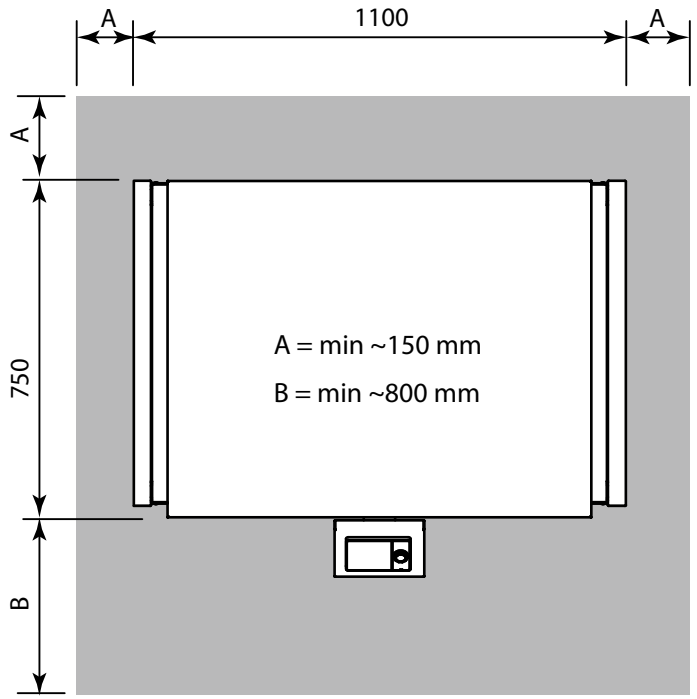
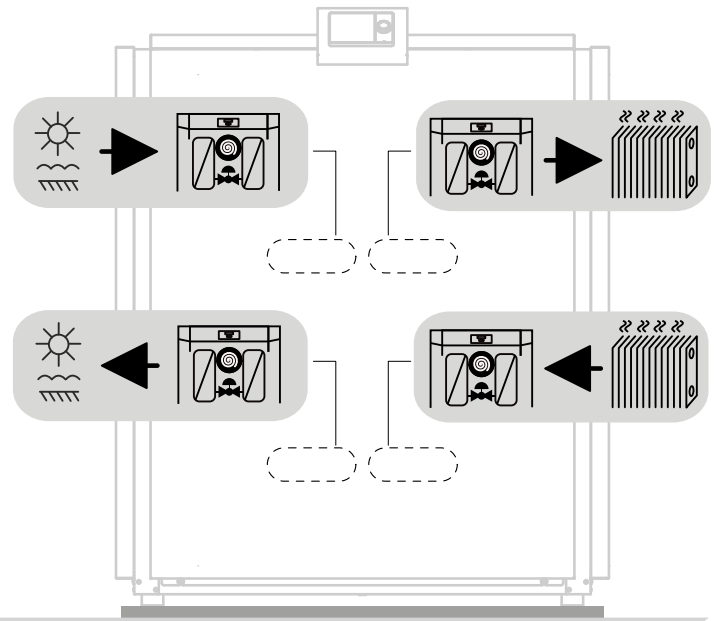
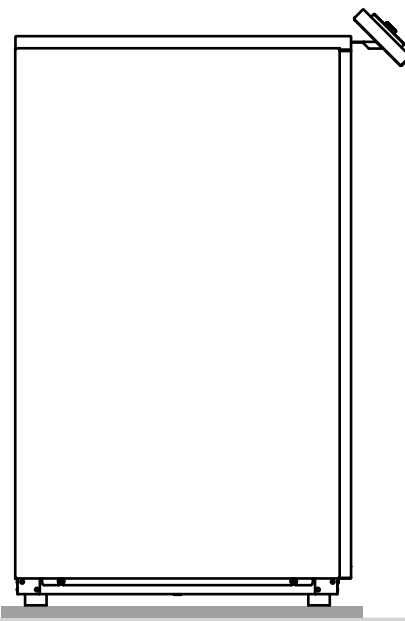
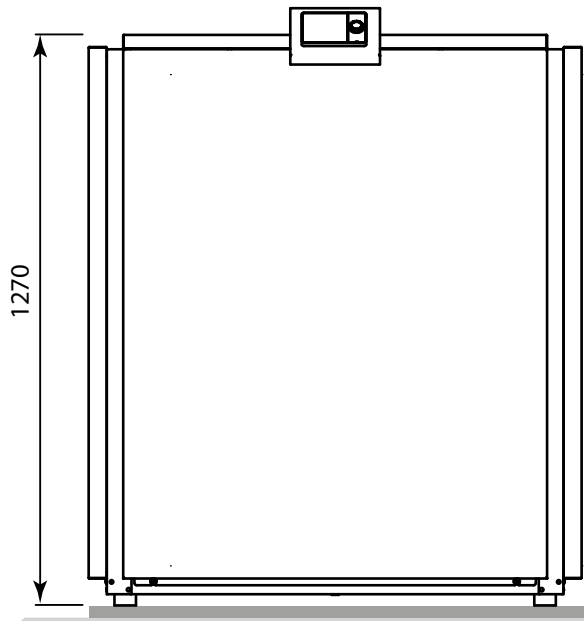
Výbava

inštalované sekundárne obehové čerpadlo :	Nie	Inštalovaný regulátor tepelného čerpadla :	SIEMENS RVS 61
---	-----	--	----------------

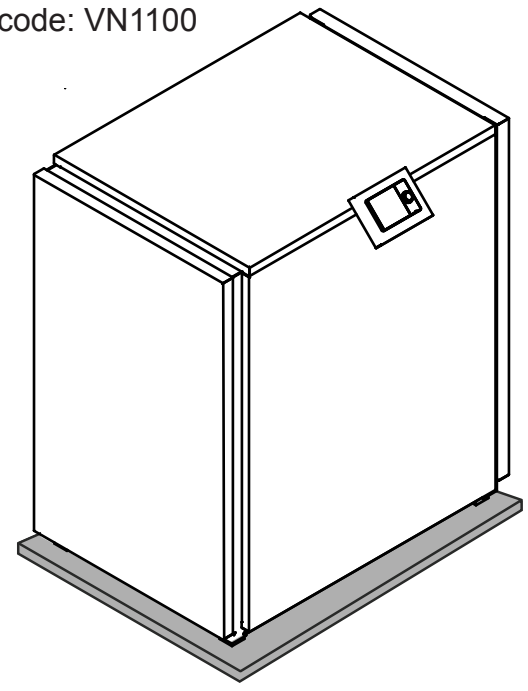
inštalované primárne obehové čerpadlo :	Nie	Ovládanie zmiešavaného okruhu :	Áno
inštalované bivalentné dokurovanie :	Nie	Ovládanie priameho okruhu :	Áno
trojcestný prepínací ventil - príbalený :	Nie	Aktívne chladenie :	opcionálne
ModBus :	s prídavným modulom	Ovládanie solárnej sústavy :	Áno
WebControl :	s WebServerom		

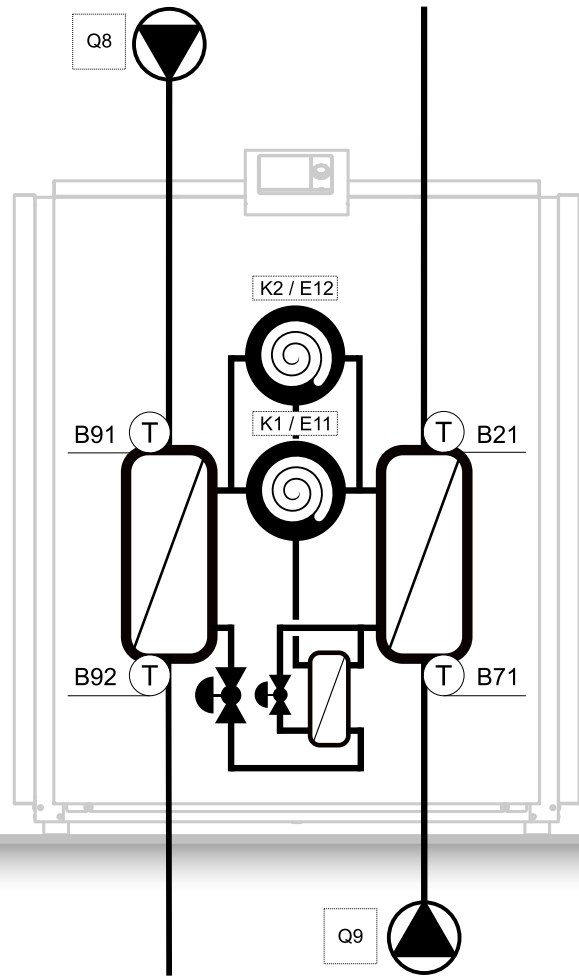
!!! Technické zmeny vyhradené !!!

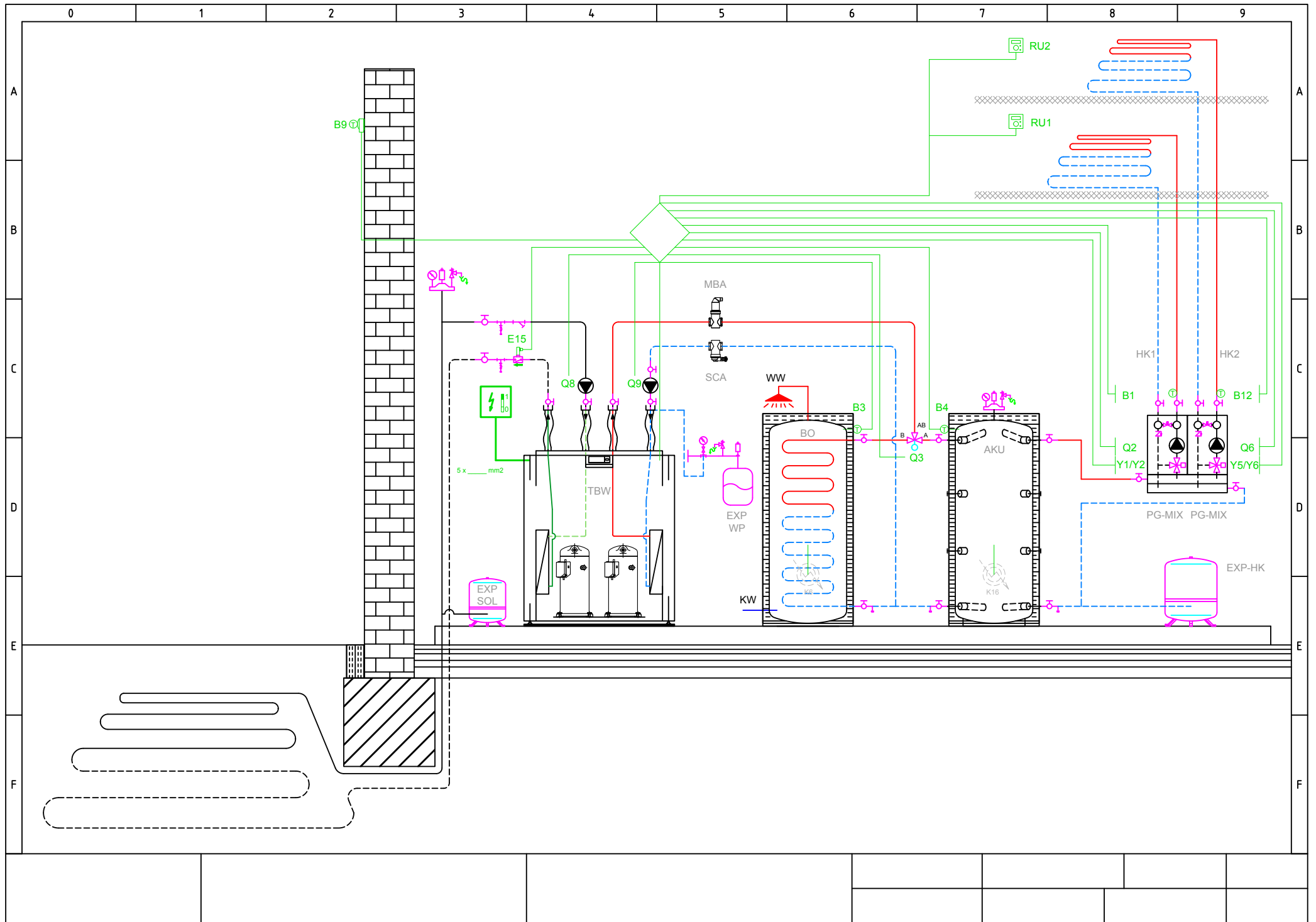
zdroj	Tepelný výkon / výstupná teplota (kW)				El. príkon / výstupná teplota (kW)				COP / výstupná teplota (-)			
	35	45	55	65	35	45	55	65	35	45	55	65
10	82,69	86,03	86,03	85,51	14,16	18,07	21,98	26,20	5,84	4,76	3,91	3,26
9	80,89	83,46	83,46	83,46	14,19	18,07	21,93	26,16	5,70	4,62	3,81	3,19
8	79,61	81,15	81,15	81,41	14,29	18,03	21,88	26,06	5,57	4,50	3,71	3,12
7	77,81	78,84	79,09	79,35	14,27	17,98	21,84	25,97	5,45	4,38	3,62	3,06
6	76,01	76,78	77,04	77,55	14,23	17,93	21,74	25,93	5,34	4,28	3,54	2,99
5	73,70	74,73	74,99	75,76	14,11	17,89	21,70	25,83	5,22	4,18	3,46	2,93
4	71,65	72,67	72,93	73,70	14,03	17,72	21,65	25,74	5,11	4,10	3,37	2,86
3	69,59	70,62	71,13	71,90	13,90	17,50	21,56	25,65	5,01	4,04	3,30	2,80
2	67,80	68,57	69,34	70,36	13,84	17,27	21,51	25,55	4,90	3,97	3,22	2,75
1	66,00	66,77	67,54	68,82	13,78	17,04	21,47	25,46	4,79	3,92	3,15	2,70
0	64,20	64,97	66,00	67,02	13,66	16,81	21,37	25,37	4,70	3,86	3,09	2,64
-1	62,66	63,43	64,46	65,48	13,61	16,79	21,33	25,27	4,60	3,78	3,02	2,59
-2	61,12	61,63	62,76	64,20	13,57	16,77	21,23	25,18	4,51	3,67	2,96	2,55
-3	59,58	60,35	61,12	62,66	13,51	16,76	21,14	25,04	4,41	3,60	2,89	2,50
-4	58,04	58,81	59,83	61,38	13,42	16,74	21,09	24,95	4,32	3,51	2,84	2,46
-5	56,75	57,52	58,55	60,09	13,37	16,69	21,00	24,86	4,24	3,45	2,79	2,42



int. code: VN1100









ENERG Y IJA
енергия - ενεργεια IE IA

WAMAK

TBW 64 EVI



55 °C

35 °C

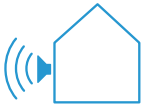


A++

A++



55 dB



- dB

66
66
66
kW

64
64
64
kW



2015

811/2013

TBW 64 EVI

ErP Data

	55 °C	35 °C
Energy class	A++	A++
η [%]	150	187
P_{rated} [kW]	66	64
Q_{HE} [kWh/y]	35256	28215
SCOP [-]	3.75	4.67
$T_{bivalent}$ [°C]	-	-10

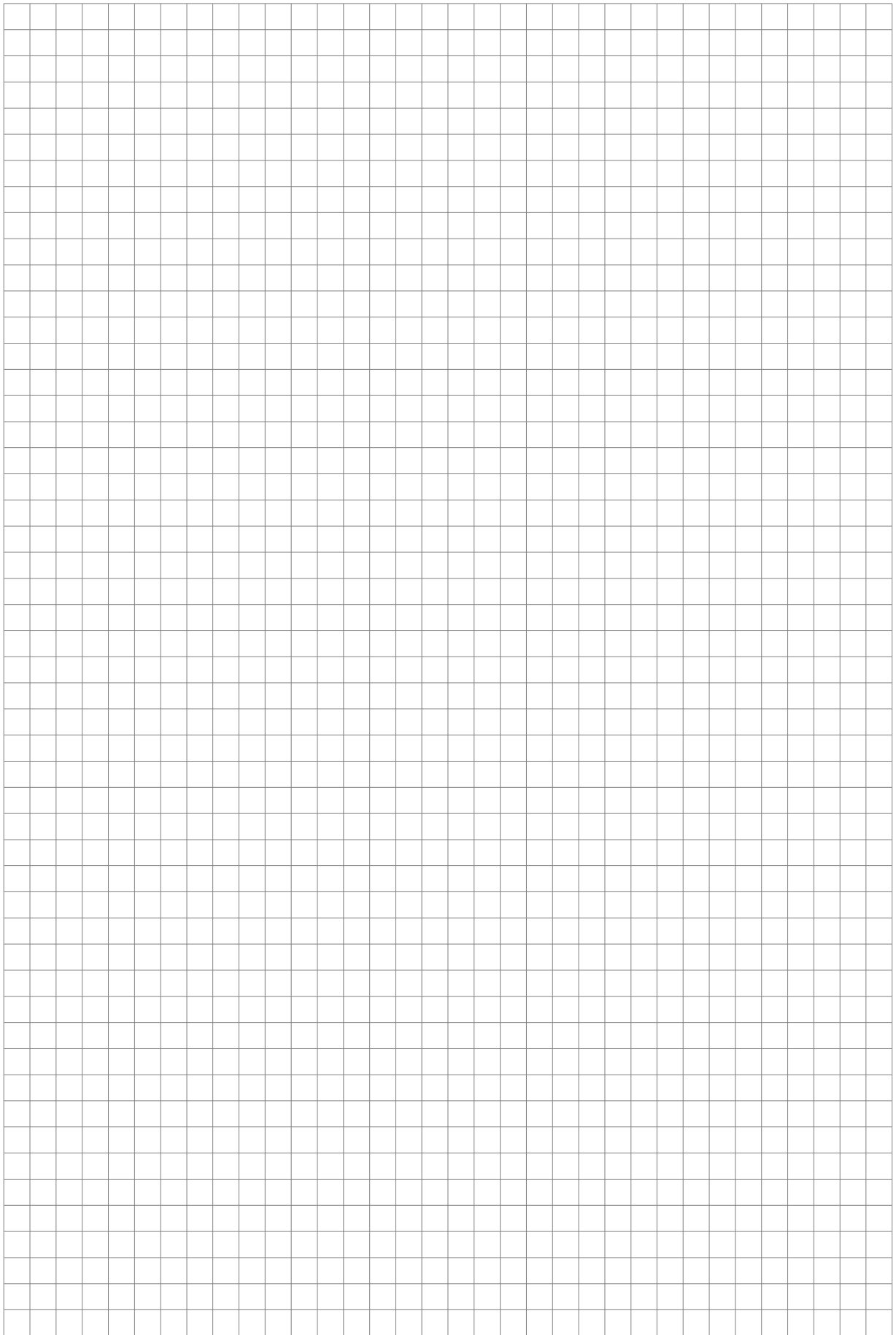
	55 °C	35 °C
Energy class	A++	A++
η [%]	132	186
P_{rated} [kW]	66	64
Q_{HE} [kWh/y]	47572	34013
SCOP [-]	3.32	4.65
$T_{bivalent}$ [°C]	-	-10

	55 °C	35 °C
Energy class	A++	A++
η [%]	186	186
P_{rated} [kW]	66	64
Q_{HE} [kWh/y]	18268	18246
SCOP [-]	4.65	4.66
$T_{bivalent}$ [°C]	-	-

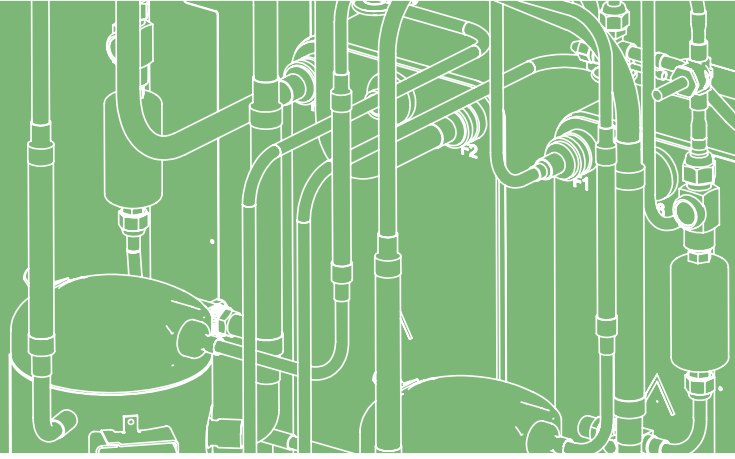
CONTROLLER



+ QAA55/75	class VII	3.5% ↓
- QAA55/75	class III	1.5% ↓







SERVICE