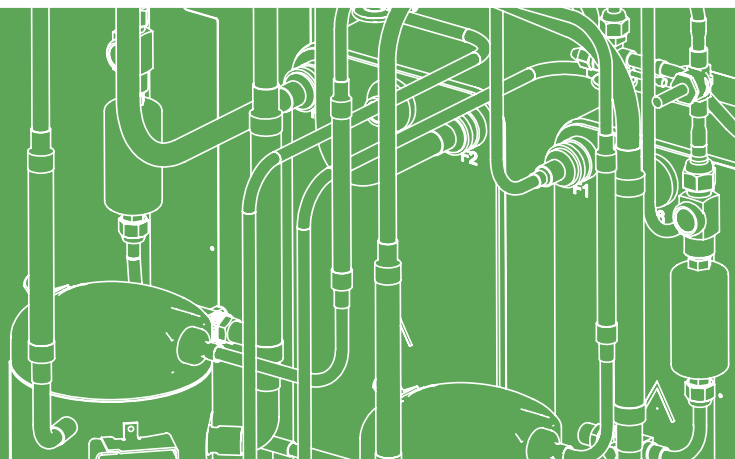


 **WAMAK**

BW 19 EVI



Vysokoteplotné tepelné čerpadlo
soľanka-voda

Vysokoteplotné tepelné čerpadlo soľanka-voda

Vysokoteplotné kompaktné tepelné čerpadlo so stabilnou rámovou konštrukciou a flexibilnými výstupmi. Dvojité vysokoabsorbčné odpruženie sylomerovými podložkami a nastaviteľné nôžky základovej dosky zabezpečujú nízku hladinu hluku a vibrácií plnohermetického špirálového kompresora.

Doskový výmenník tepla (1,4401) z nerezovej ocele pre vykurovací okruh. Nerezový doskový výmenník tepla (1,4401) pre okruh soľanky. Spínací rozvádzač s integrovanými poistnými prvkami a ekvitermickou reguláciou tepelného čerpadla je umiestnený pod horným vekom. S elektronickým štartovaním cez zabudovaný softštartér a elektronickým riadením vstrekovania chladiva s autoadaptivitou. Technológia EVI vhodná pre použitie v chladných oblastiach alebo pri požiadavke vyšších výstupných teplôt.

Rámová konštrukcia s masívnou základovou doskou na nastaviteľných nohách. Krytovanie jednotky s povrchovou úpravou epoxidovou vrstvou. Z vnútornej strany krytovania je vlepená viacvrstvová zvuková izolácia a profily eliminujúce vibrácie. Ekvitermická, digitálna regulácia tepelného čerpadla s integrovanou funkciou ovládania chladenia (pasívne chladenie). Pre reguláciu vykurovacieho okruhu so zmiešavačom, pre jeden vykurovací okruh bez zmiešavača a pri použití funkcie chladenia i pre chladiaci okruh so zmiešavačom. Regulácia teploty pre jeden zásobník TUV a riadenie elektrického prídavného vykurovania. Možné pripojenie ohrievača teplej úžitkovej vody cez prídavný modul. Jednoduché rozšírenie riadenia až do 3 vykurovacích / chladiacich okruhov cez rozširovacie moduly alebo až 16 okruhov cez systémové regulátory vykurovania RVS. V štandardnej verzii je navyše nainštalovaná aj solárna regulácia, merateľ tepelnej účinnosti (COP), ako aj možnosť kaskádového zapojenia až 16 zariadení.

Plnotextové obslužné menu regulácie s funkciami závislými na pokynoch používateľa, informačnými textami a výstupným signálom stavu. Diagnostický systém so zaznamenávaním histórie prevádzky. Snímač vonkajšej teploty, snímač horúcich pár, senzor chladiacej kvapaliny, snímač teploty vykurovacej vody tepelného čerpadla a snímač teploty spiatočky, taktiež aj snímač výstupu soľanky, snímač spiatočky soľanky a snímač dodávanej teplej vody.

Vstavané obehové čerpadlá soľanky* a kondenzátora, záložný výhrevný zdroj 6 kW a pribalený 3-cestný ventil pre ohrev teplej úžitkovej vody.

Voliteľne je k dispozícii ModBus-modul, ako aj WebControl pre ovládanie a monitorovanie tepelného čerpadla cez internet.

Technické informácie o tepelnom čerpadle WAMAK

typ :	BW 19 EVI	Dáta aktualizované k dátumu :	2019-06-27 18:40:23
kód :	WA001314	Jazyk :	Slovensky

Nominálne výkonové dáta podľa normy EN 14511

tepelný výkon :	19.25 kW	príkon :	4.10 kW
chladiaci výkon :	15.15 kW	COP :	4.7

* Údaje pri podmienkach B0°C/W35°C

Hraničné rozsahy teplôt

minimálna teplota zdroja :	-5°C	minimálna teplota výstupu :	+20°C
maximálna teplota zdroja :	+25°C	maximálna teplota výstupu :	+65°C

Mechanické údaje

šírka :	850 mm	váha vnútri :	180 kg
hĺbka :	630 mm		
výška :	1270 mm		

Hlučnosť

hlučnosť vnútri Lp (1m) :	39 dB(A)
-----------------------------	----------

Vlastnosti chladivového okruhu

chladivo :	R410a	triska vnútri :	EEV
objem chladiva :	3.0 kg	triska ekonomizér :	2.5

Dimenzie pripojení, prietoky , tlakové straty

pripojovací rozmer - primárna strana :	1.1/2 "	tlaková strata - primárna strana :	max 12 kPa
pripojovací rozmer - sekundárna strana :	1.1/4 "	tlaková strata - sekundárna strana :	max 12 kPa
prietok - primárna strana :	4.61 m ³ /hod	Doporučené ΔT primárna strana :	3 K
prietok - sekundárna strana :	3.33 m ³ /hod	Doporučené ΔT sekundárna strana :	5 K

Elektrické pripojenie

dimenzia káblu pre hlavný prívod :	5x4 mm ²	prúd - nominálny :	9.32 A
dimenzia káblu pre napájanie primárneho zdroja :	n.a mm ²	prúd - maximálny :	16.00 A
napätie :	3 x 400 V	softštartér :	MCI 15
istenie :	20 A	prúd nábehový :	25.16 A

Výbava

inštalované sekundárne obehové čerpadlo :	Áno	Inštalovaný regulátor tepelného čerpadla :	SIEMENS RVS 21
inštalované primárne obehové čerpadlo :	Áno	Ovládanie zmiešavaného okruhu :	Áno
inštalované bivalentné	6 kW	Ovládanie priameho okruhu :	Áno

dokurovanie :

trojcestný prepínací ventil -
príbalený :

Áno

Aktívne chladenie :

opcionálne

ModBus :

s prídavným
modulom

Ovládanie solárnej sústavy :

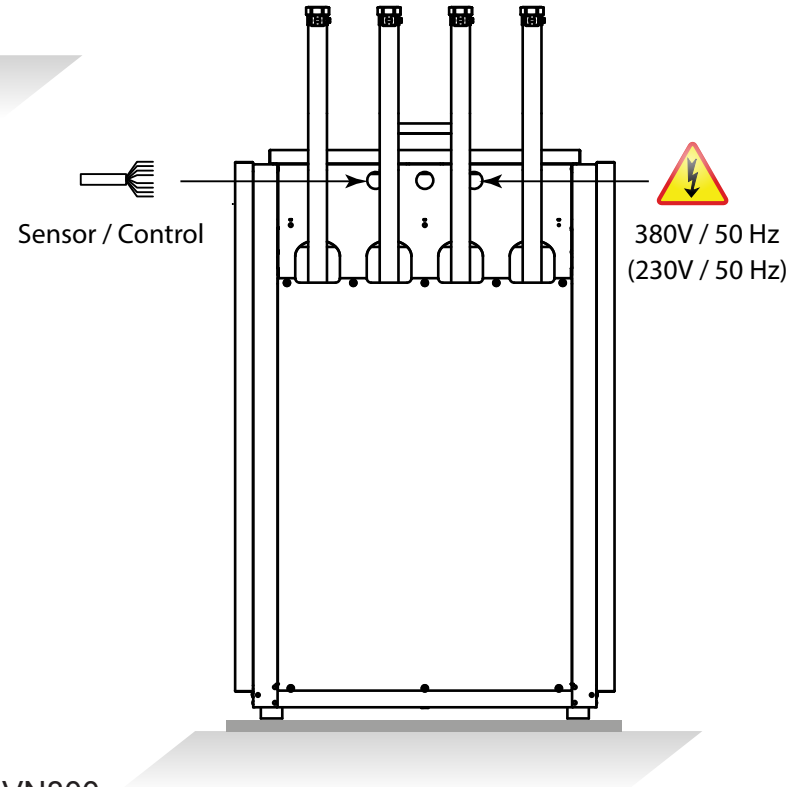
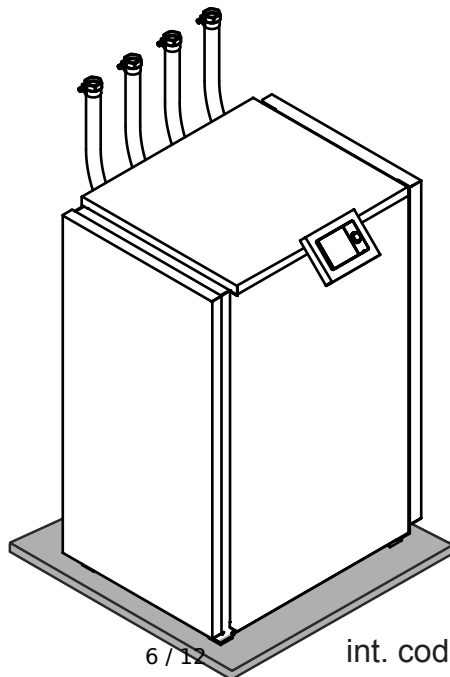
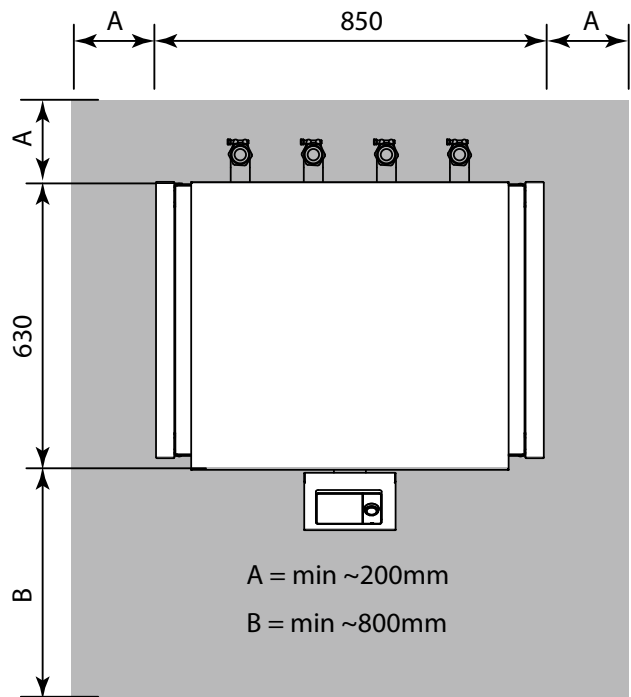
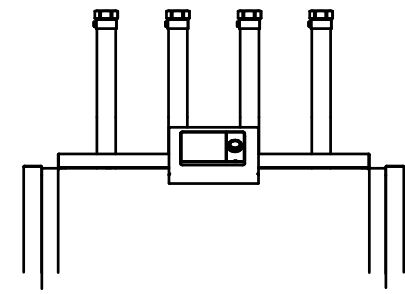
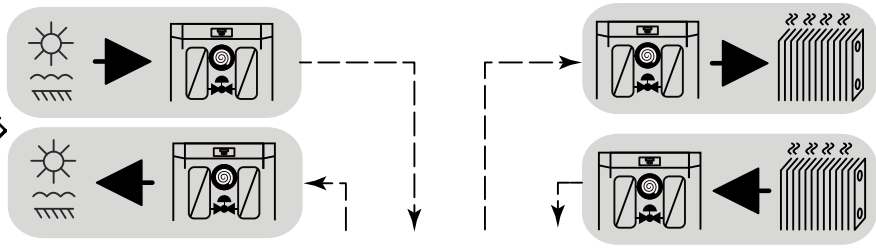
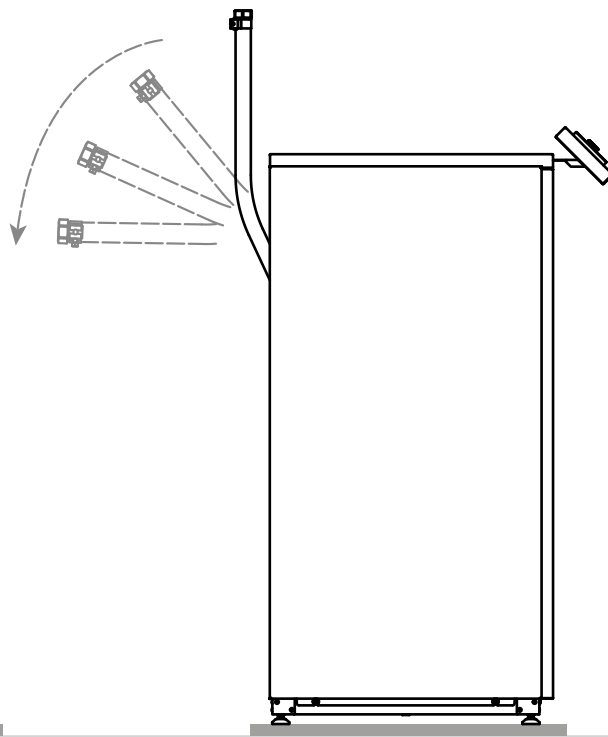
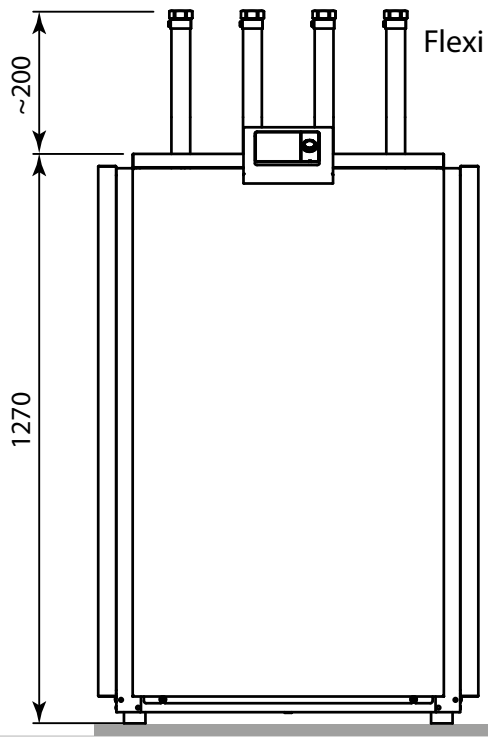
Áno

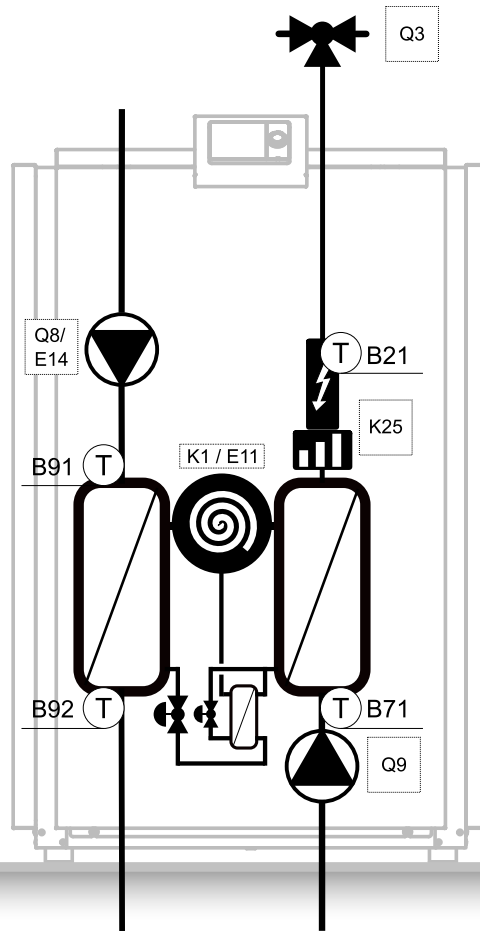
WebControl :

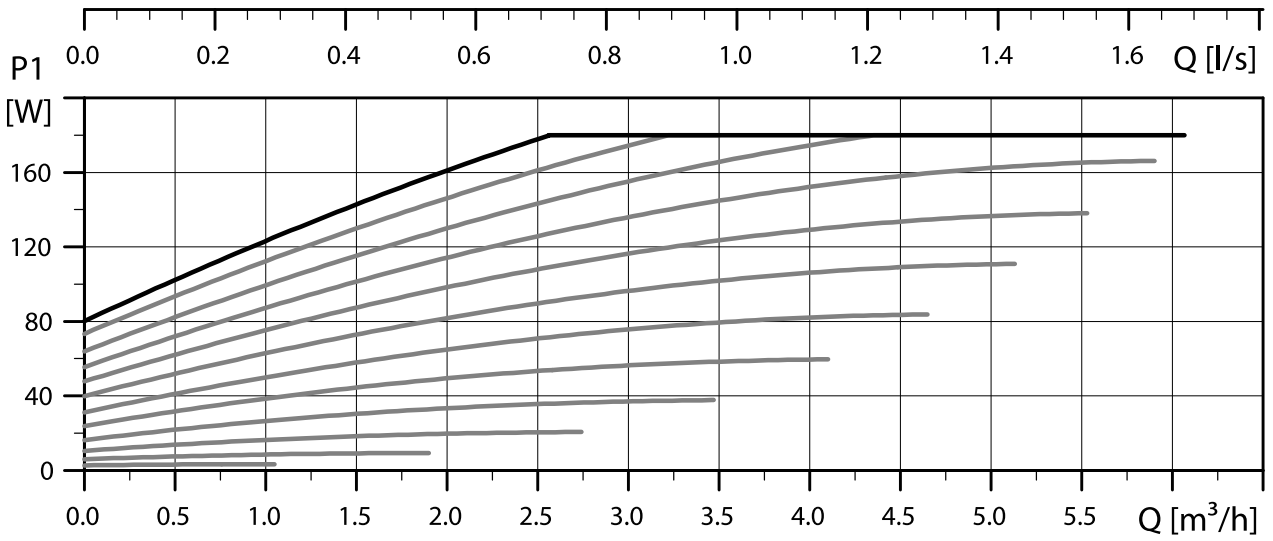
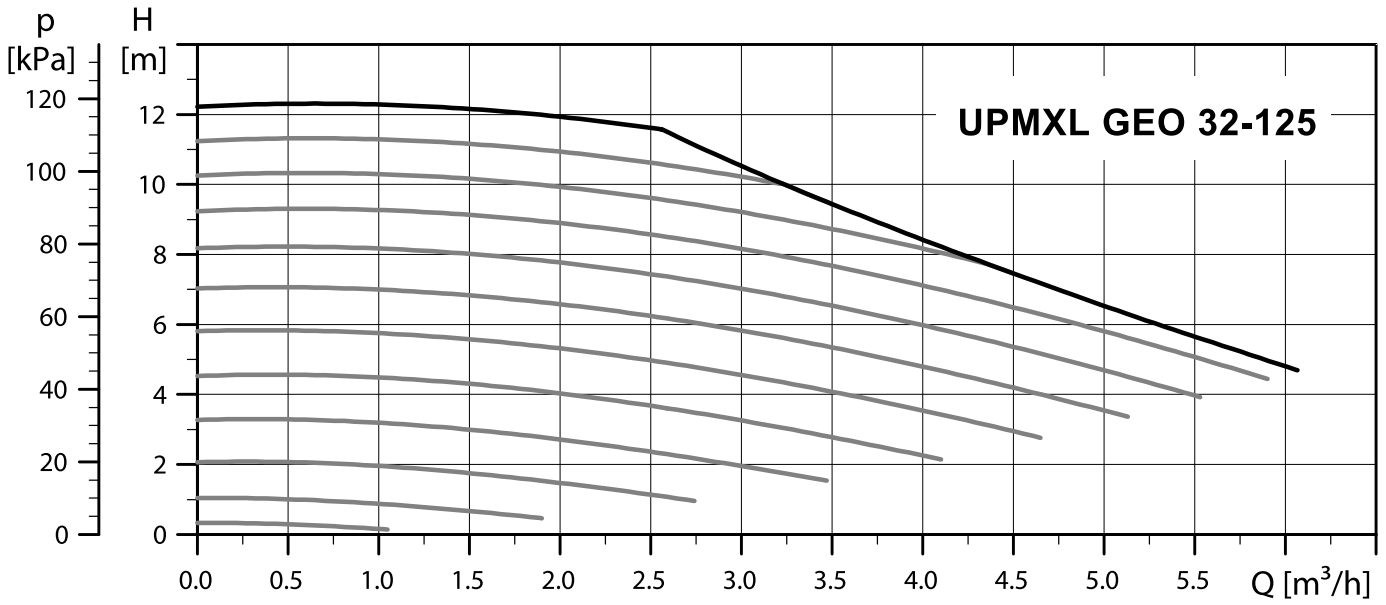
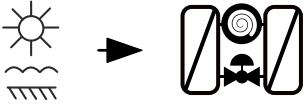
s WebServerom

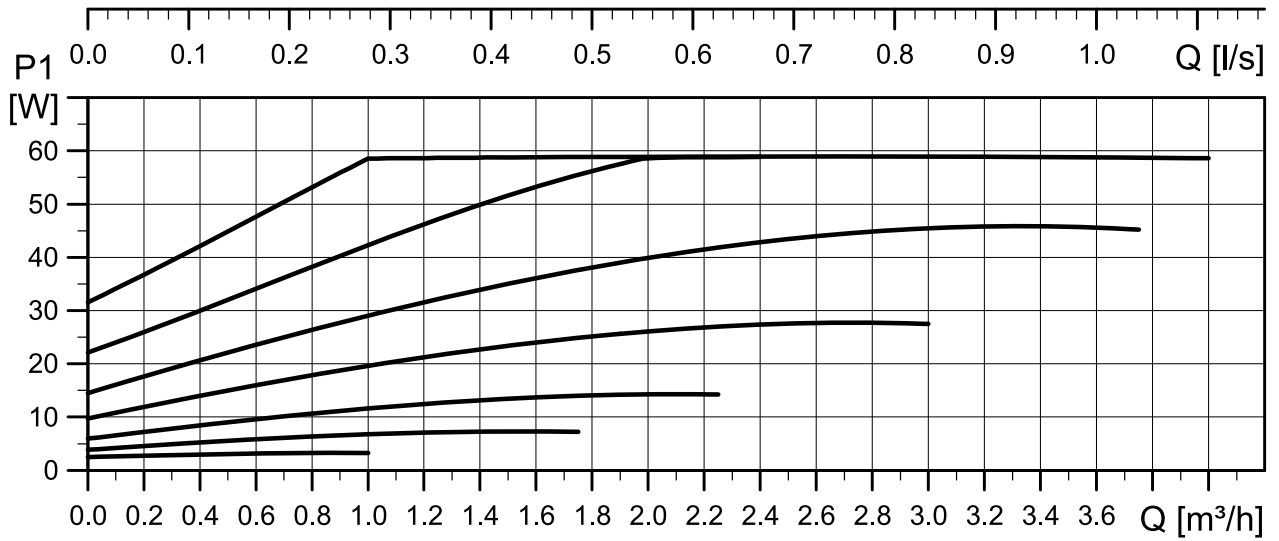
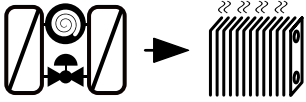
!!! Technické zmeny vyhradené !!!

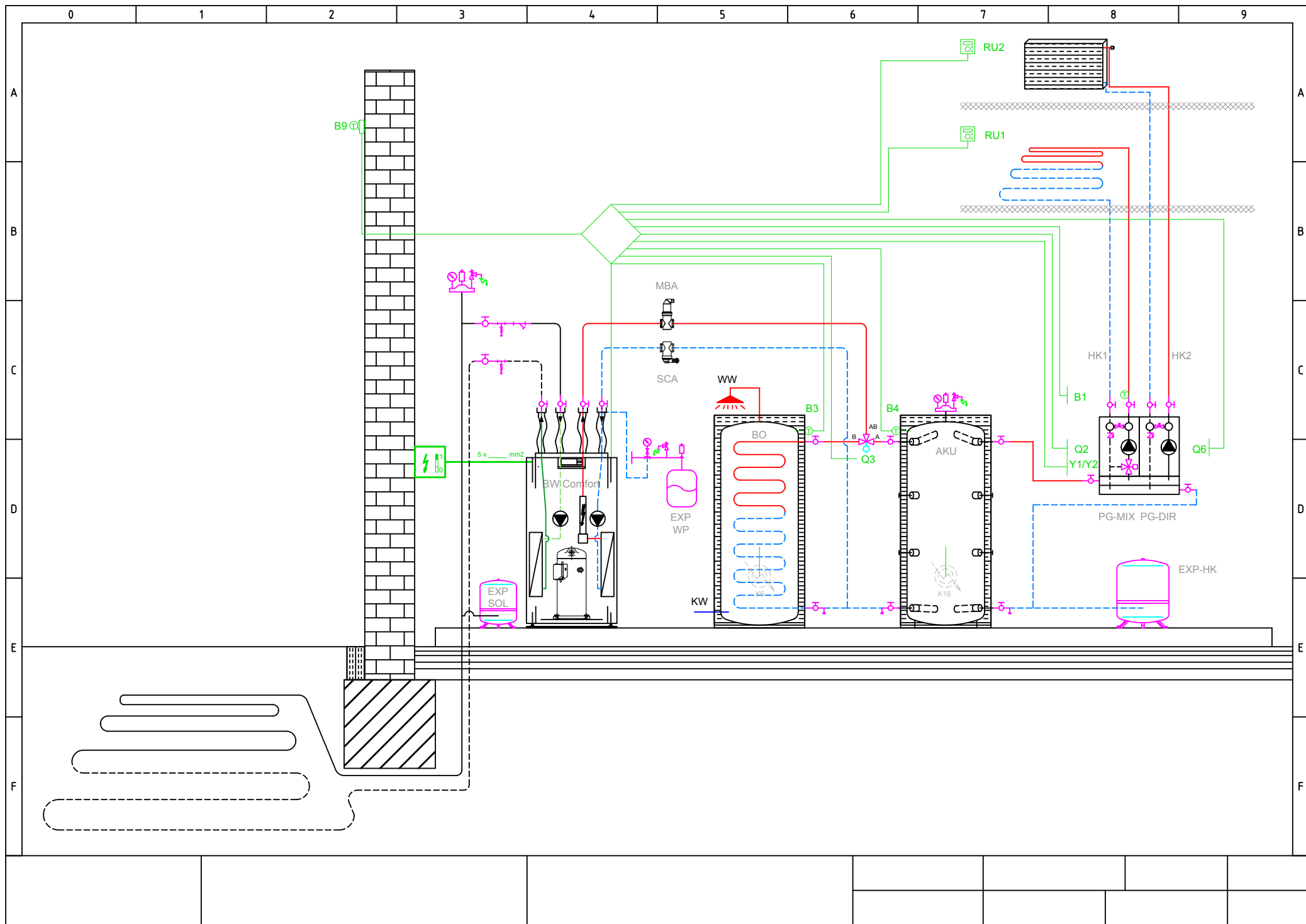
zdroj	Tepelný výkon / výstupná teplota (kW)				El. príkon / výstupná teplota (kW)				COP / výstupná teplota (-)			
	35	45	55	65	35	45	55	65	35	45	55	65
10	24,79	25,80	25,80	25,64	4,25	5,42	6,59	7,86	5,84	4,76	3,91	3,26
9	24,26	25,03	25,03	25,03	4,26	5,42	6,58	7,84	5,70	4,62	3,81	3,19
8	23,87	24,33	24,33	24,41	4,28	5,41	6,56	7,82	5,57	4,50	3,71	3,12
7	23,33	23,64	23,72	23,79	4,28	5,39	6,55	7,79	5,45	4,38	3,62	3,06
6	22,79	23,02	23,10	23,25	4,27	5,38	6,52	7,77	5,34	4,28	3,54	2,99
5	22,10	22,41	22,48	22,72	4,23	5,36	6,51	7,75	5,22	4,18	3,46	2,93
4	21,48	21,79	21,87	22,10	4,21	5,31	6,49	7,72	5,11	4,10	3,37	2,86
3	20,87	21,18	21,33	21,56	4,17	5,25	6,46	7,69	5,01	4,04	3,30	2,80
2	20,33	20,56	20,79	21,10	4,15	5,18	6,45	7,66	4,90	3,97	3,22	2,75
1	19,79	20,02	20,25	20,64	4,13	5,11	6,44	7,63	4,79	3,92	3,15	2,70
0	19,25	19,48	19,79	20,10	4,10	5,04	6,41	7,61	4,70	3,86	3,09	2,64
-1	18,79	19,02	19,33	19,64	4,08	5,04	6,39	7,58	4,60	3,78	3,02	2,59
-2	18,33	18,48	18,82	19,25	4,07	5,03	6,37	7,55	4,51	3,67	2,96	2,55
-3	17,86	18,10	18,33	18,79	4,05	5,03	6,34	7,51	4,41	3,60	2,89	2,50
-4	17,40	17,63	17,94	18,40	4,03	5,02	6,32	7,48	4,32	3,51	2,84	2,46
-5	17,02	17,25	17,56	18,02	4,01	5,00	6,30	7,45	4,24	3,45	2,79	2,42















ENERG

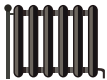
енергия - ενεργεια

Y IJA

IE IA



BW 19 EVI





55 °C

A++

35 °C

A++





47 dB

■ 20

20

■ 20


kW

■ 19

19

■ 19

kW





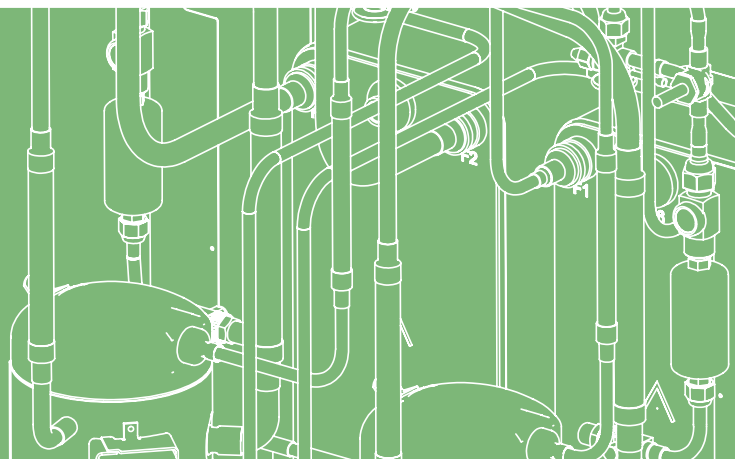
2015
811/2013

BW 19 EVI		ErP Data	
		55 °C	35 °C
Energy class		A++	A++
η [%]		148	185
P_{rated} [kW]		20	19
Q_{HE} [kWh/y]		10571	8460
SCOP [-]		3.71	4.62
$T_{bivalent}$ [°C]		-	-

Energy class		A++	A++
η [%]		132	185
P_{rated} [kW]		20	19
Q_{HE} [kWh/y]		14266	10200
SCOP [-]		3.31	4.63
$T_{bivalent}$ [°C]		-	-

Energy class		A++	A++
η [%]		182	182
P_{rated} [kW]		20	19
Q_{HE} [kWh/y]		5479	5473
SCOP [-]		4.56	4.56
$T_{bivalent}$ [°C]		-	-

CONTROLLER		+ QAA55/75	class VII	3.5% ↓
		- QAA55/75	class III	1.5% ↓



SERVICE