

WAMAK

BW 09 EVI



Vysokoteplotné tepelné čerpadlo
soľanka-voda

Vysokoteplotné tepelné čerpadlo soľanka-voda

Vysokoteplotné kompaktné tepelné čerpadlo so stabilnou rámovou konštrukciou a flexibilnými výstupmi. Dvojité vysokoabsorbčné odpruženie sylomerovými podložkami a nastaviteľné nôžky základovej dosky zabezpečujú nízku hladinu hluku a vibrácií plnohermetického špirálového kompresora.

Doskový výmenník tepla (1,4401) z nerezovej ocele pre vykurovací okruh. Nerezový doskový výmenník tepla (1,4401) pre okruh soľanky. Spínací rozvádzač s integrovanými poistnými prvkami a ekvitermickou reguláciou tepelného čerpadla je umiestnený pod horným vekom. S elektronickým štartovaním cez zabudovaný softštartér a elektronickým riadením vstrekovania chladiva s autoadaptivitou. Technológia EVI vhodná pre použitie v chladných oblastiach alebo pri požiadavke vyšších výstupných teplôt.

Rámová konštrukcia s masívnou základovou doskou na nastaviteľných nohách. Krytovanie jednotky s povrchovou úpravou epoxidovou vrstvou. Z vnútornej strany krytovania je vlepená viacvrstvová zvuková izolácia a profily eliminujúce vibrácie. Ekvitermická, digitálna regulácia tepelného čerpadla s integrovanou funkciou ovládania chladenia (pasívne chladenie). Pre reguláciu vykurovacieho okruhu so zmiešavačom, pre jeden vykurovací okruh bez zmiešavača a pri použití funkcie chladenia i pre chladiaci okruh so zmiešavačom. Regulácia teploty pre jeden zásobník TUV a riadenie elektrického prídavného vykurovania. Možné pripojenie ohrievača teplej úžitkovej vody cez prídavný modul. Jednoduché rozšírenie riadenia až do 3 vykurovacích / chladiacich okruhov cez rozširovacie moduly alebo až 16 okruhov cez systémové regulátory vykurovania RVS. V štandardnej verzii je navyše nainštalovaná aj solárna regulácia, merateľ tepelnej účinnosti (COP), ako aj možnosť kaskádového zapojenia až 16 zariadení.

Plnotextové obslužné menu regulácie s funkciami závislými na pokynoch používateľa, informačnými textami a výstupným signálom stavu. Diagnostický systém so zaznamenávaním histórie prevádzky. Snímač vonkajšej teploty, snímač horúcich pár, senzor chladiacej kvapaliny, snímač teploty vykurovacej vody tepelného čerpadla a snímač teploty spiatočky, taktiež aj snímač výstupu soľanky, snímač spiatočky soľanky a snímač dodávanej teplej vody.

Vstavané obehové čerpadlá soľanky* a kondenzátora, záložný výhrevný zdroj 6 kW a pribalený 3-cestný ventil pre ohrev teplej úžitkovej vody.

Voliteľne je k dispozícii ModBus-modul, ako aj WebControl pre ovládanie a monitorovanie tepelného čerpadla cez internet.

Technické informácie o tepelnom čerpadle WAMAK

typ :	BW 09 EVI	Dáta aktualizované k dátumu :	2017-11-23 15:22:00
kód :	WA001311	Jazyk :	Slovensky

Nominálne výkonové dáta podľa normy EN 14511

tepelný výkon :	8.65 kW	príkon :	1.84 kW
chladiaci výkon :	6.81 kW	COP :	4.7

* Údaje pri podmienkach B0°C/W35°C

Hraničné rozsahy teplôt

minimálna teplota zdroja :	-5°C	minimálna teplota výstupu :	+20°C
maximálna teplota zdroja :	+25°C	maximálna teplota výstupu :	+65°C

Mechanické údaje

šírka :	650 mm	váha vnútri :	135 kg
hĺbka :	630 mm		
výška :	1270 mm		

Hlučnosť

hlučnosť vnútri Lp (1m) :	36 dB(A)
-----------------------------	----------

Vlastnosti chladivového okruhu

chladivo :	R410a	triska vnútri :	EEV
objem chladiva :	1.8 kg	triska ekonomizér :	1

Dimenzie pripojení, prietoky , tlakové straty

pripojovací rozmer - primárna strana :	1 "	tlaková strata - primárna strana :	max 12 kPa
pripojovací rozmer - sekundárna strana :	1 "	tlaková strata - sekundárna strana :	max 12 kPa
prietok - primárna strana :	2.07 m ³ /hod	Doporučené ΔT primárna strana :	3 K
prietok - sekundárna strana :	1.50 m ³ /hod	Doporučené ΔT sekundárna strana :	5 K

Elektrické pripojenie

dimenzia káblu pre hlavný prívod :	5x4 mm ²	prúd - nominálny :	3.56 A
dimenzia káblu pre napájanie primárneho zdroja :	n.a mm ²	prúd - maximálny :	6.50 A
napätie :	3 x 400 V	softštartér :	MCI 12
istenie :	20 A	prúd nábehový :	9.61 A

Výbava

inštalované sekundárne obehové čerpadlo :	Áno	Inštalovaný regulátor tepelného čerpadla :	SIEMENS RVS 21
inštalované primárne obehové čerpadlo :	Áno	Ovládanie zmiešavaného okruhu :	Áno
inštalované bivalentné	6 kW	Ovládanie priameho okruhu :	Áno

dokurovanie :

trojcestný prepínací ventil -
príbalený :

Áno

Aktívne chladenie :

opcionálne

ModBus :

s prídavným
modulom

Ovládanie solárnej sústavy :

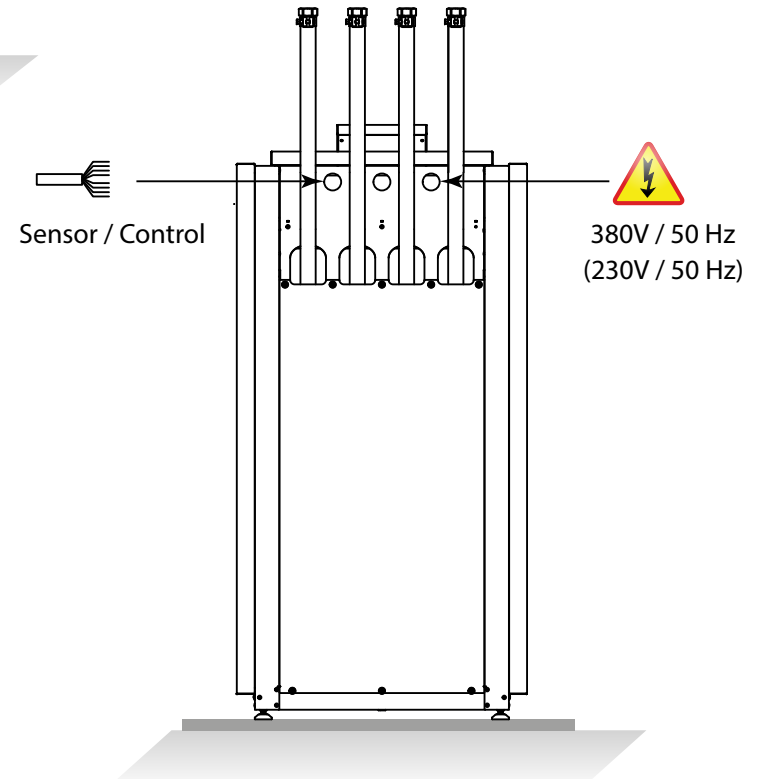
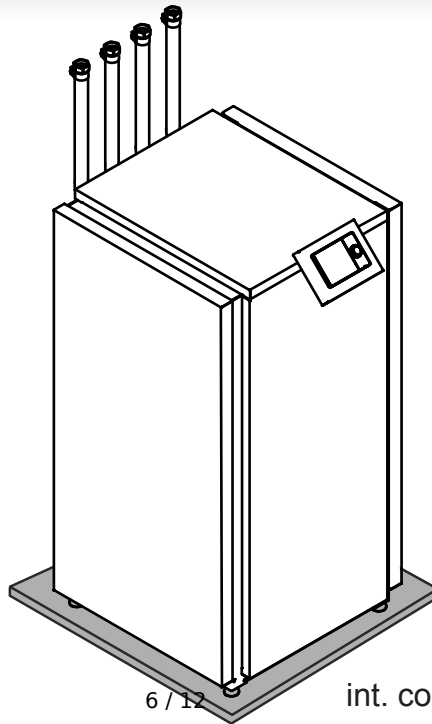
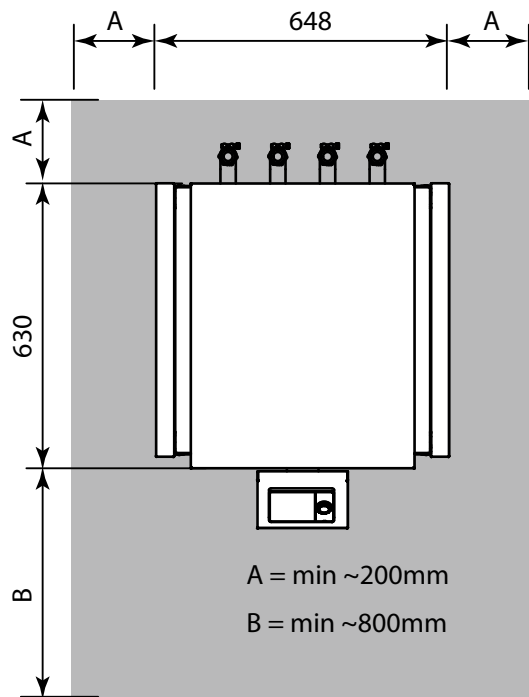
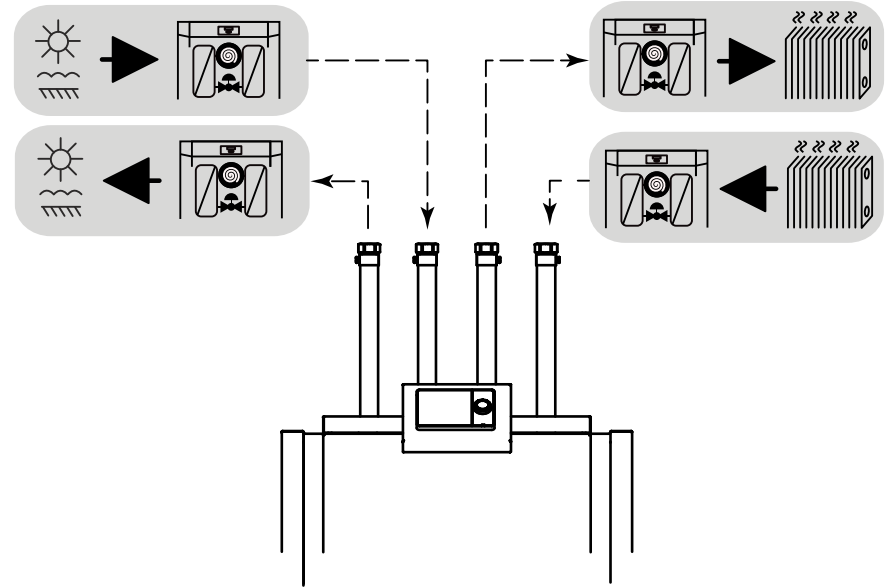
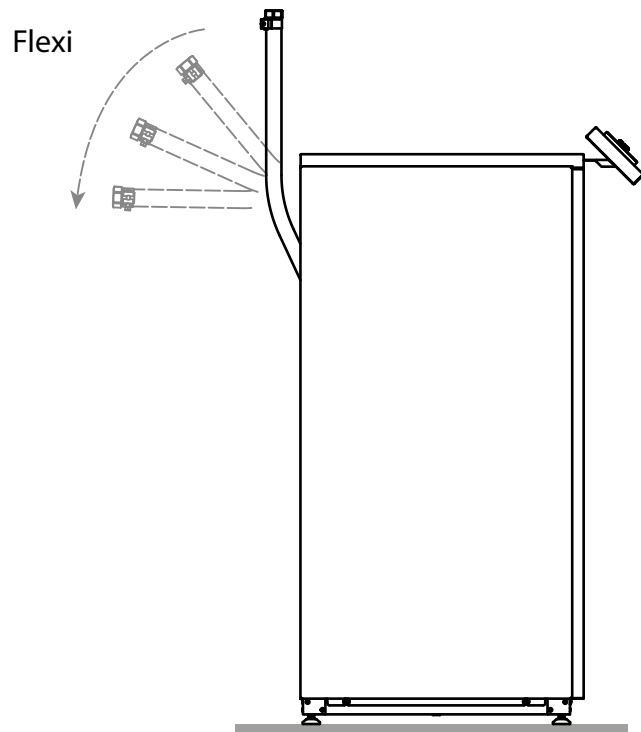
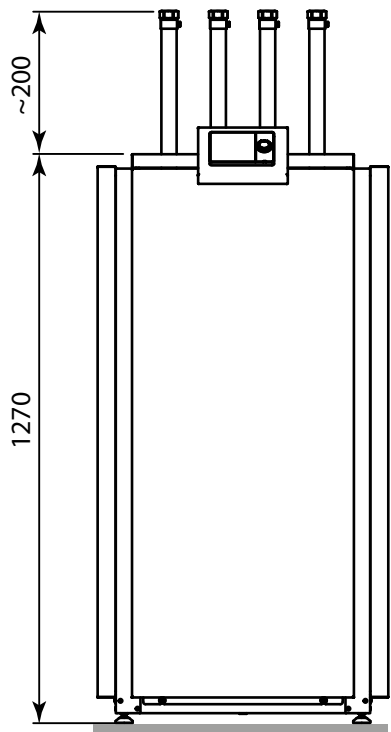
Áno

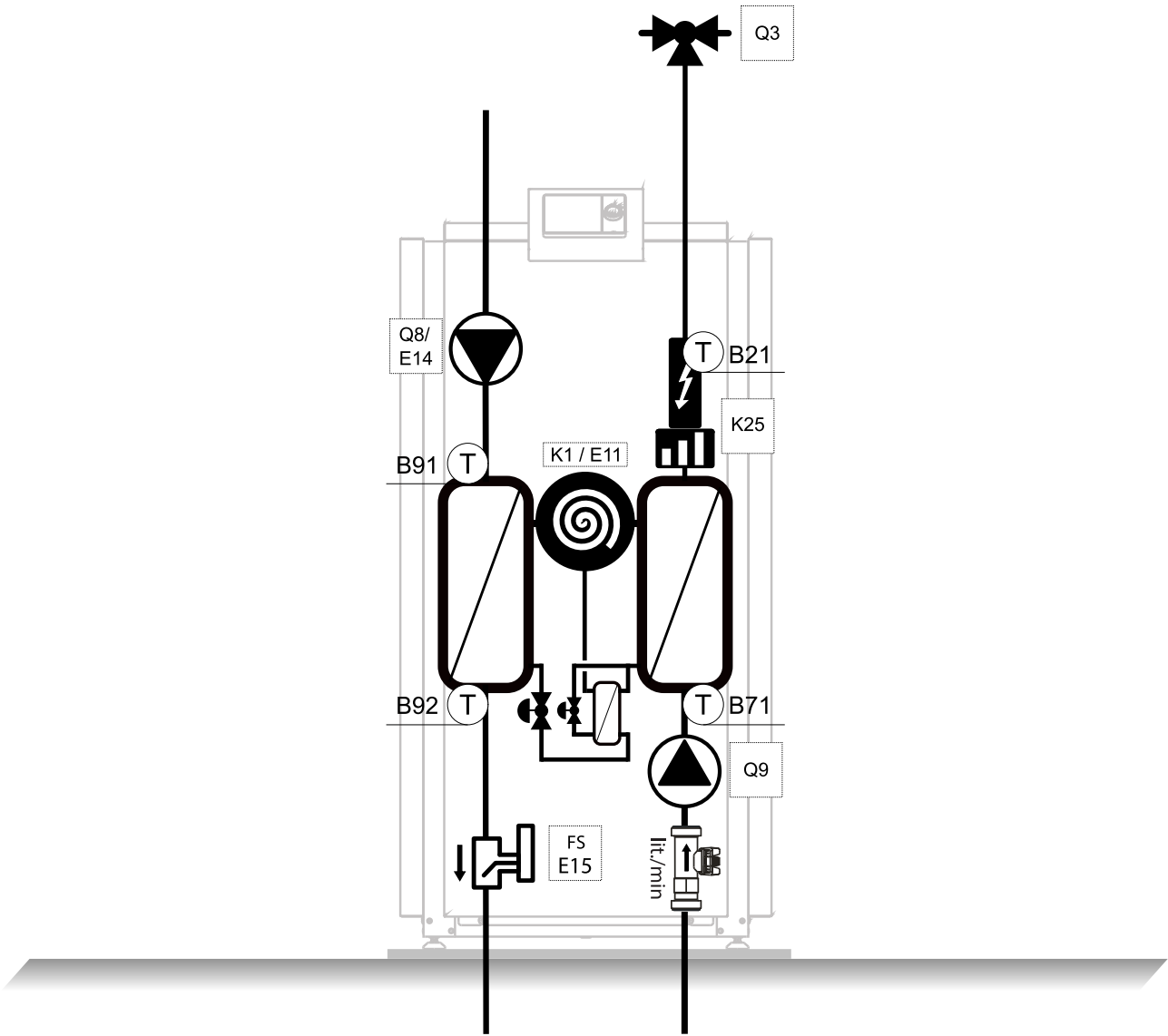
WebControl :

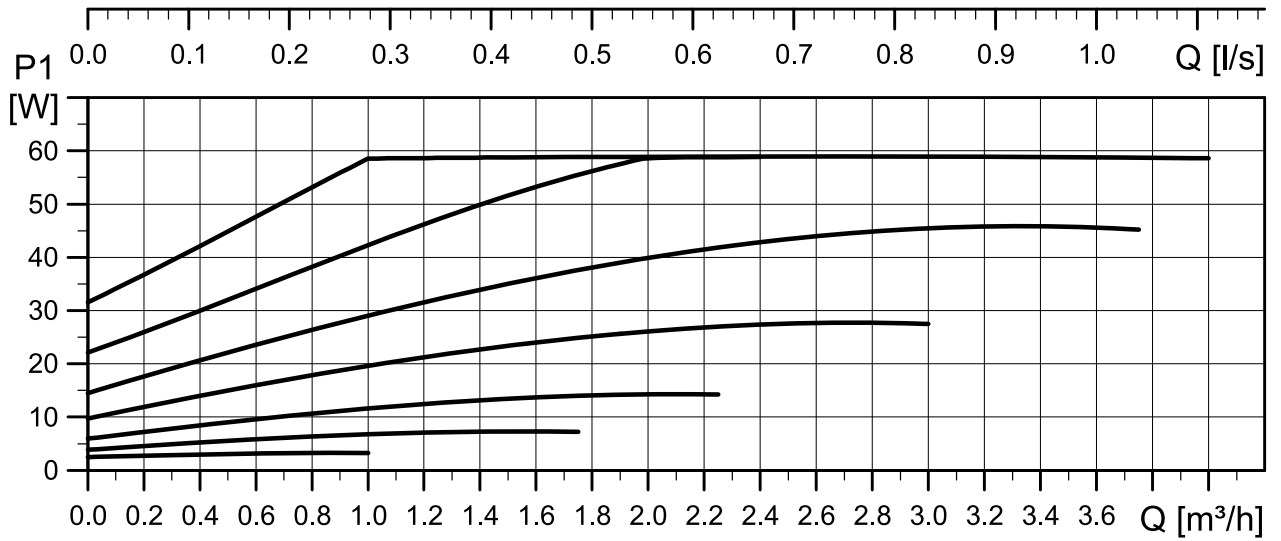
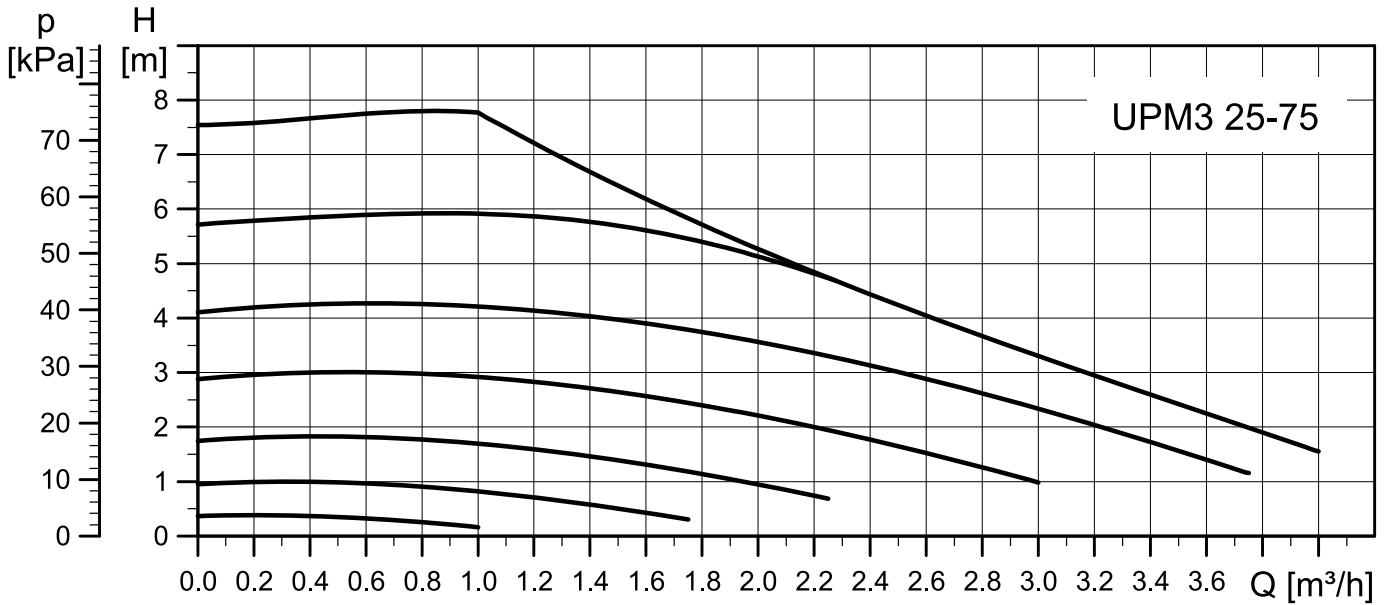
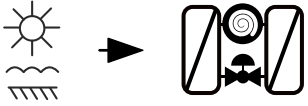
s WebServerom

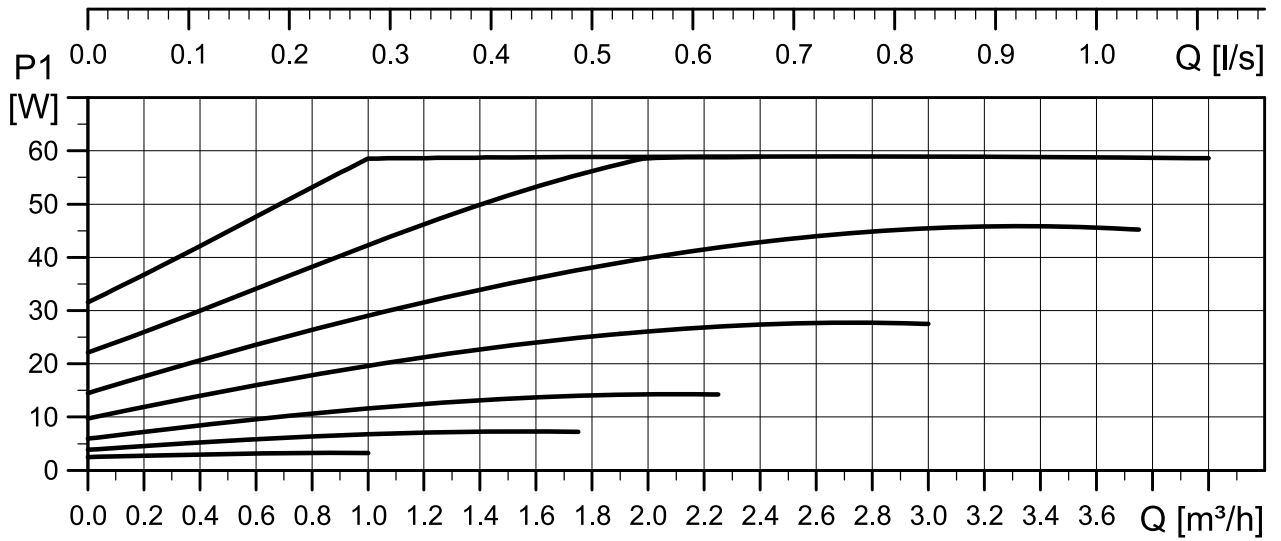
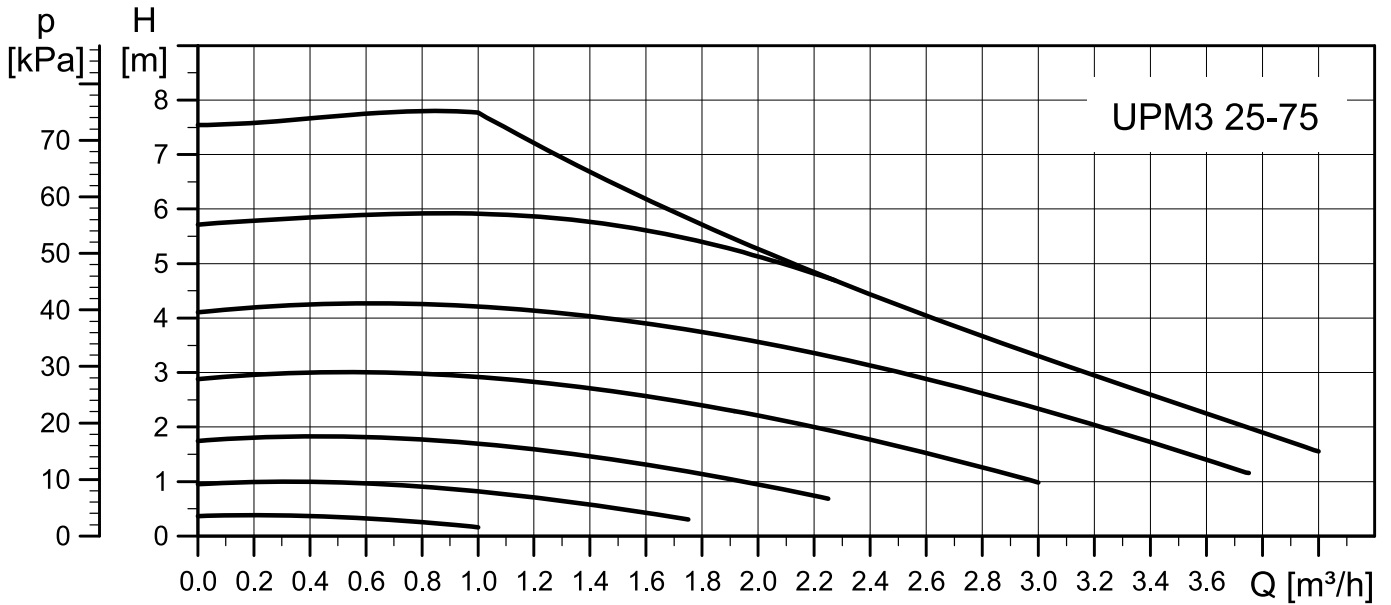
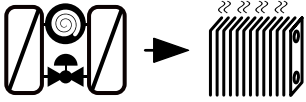
!!! Technické zmeny vyhradené !!!

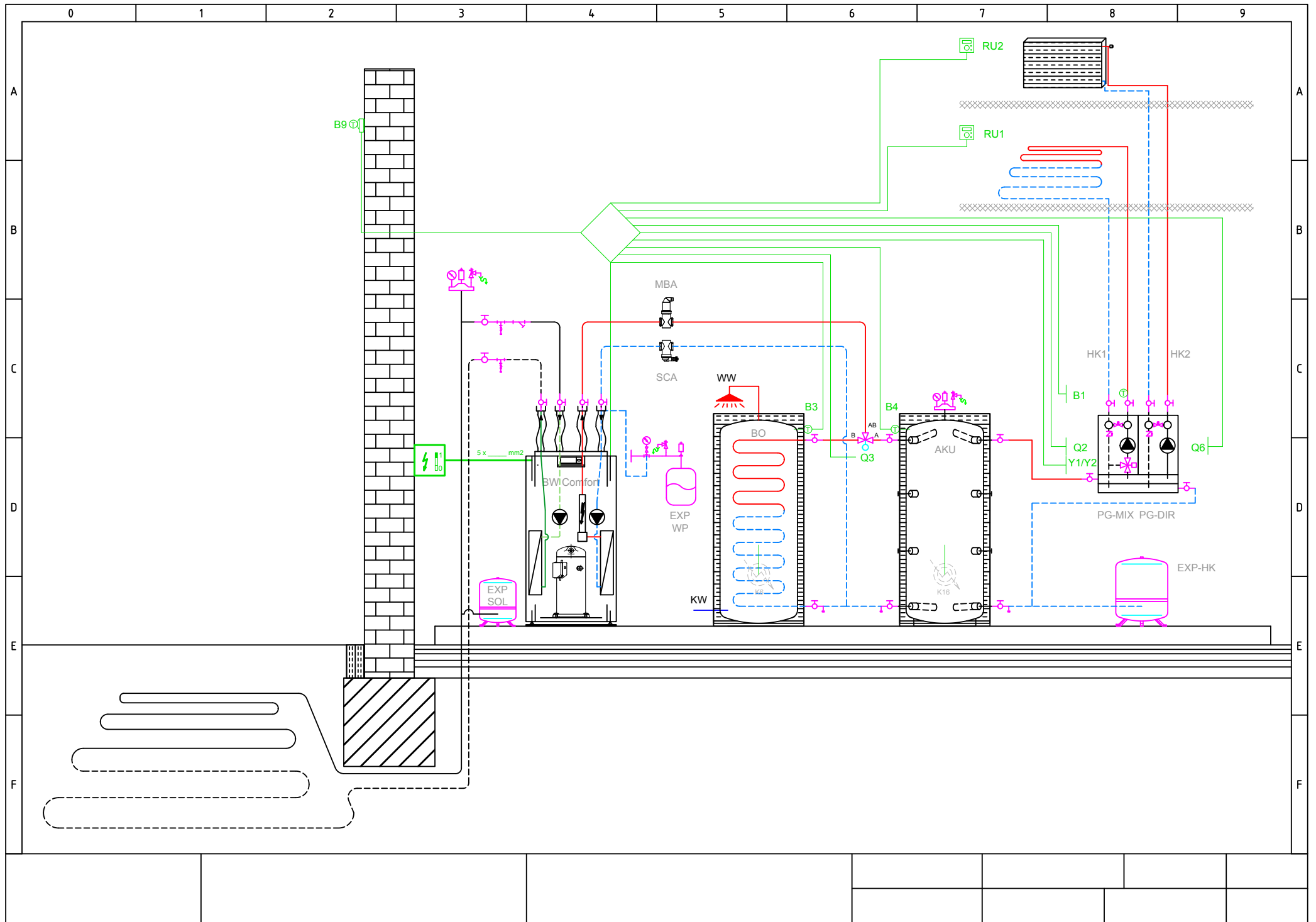
zdroj	Tepelný výkon / výstupná teplota (kW)				El. príkon / výstupná teplota (kW)				COP / výstupná teplota (-)			
	35	45	55	65	35	45	55	65	35	45	55	65
10	11,14	11,59	11,59	11,52	1,91	2,44	2,96	3,53	5,84	4,76	3,91	3,26
9	10,90	11,25	11,25	11,25	1,91	2,44	2,95	3,52	5,70	4,62	3,81	3,19
8	10,73	10,93	10,93	10,97	1,93	2,43	2,95	3,51	5,57	4,50	3,71	3,12
7	10,48	10,62	10,66	10,69	1,92	2,42	2,94	3,50	5,45	4,38	3,62	3,06
6	10,24	10,35	10,38	10,45	1,92	2,42	2,93	3,49	5,34	4,28	3,54	2,99
5	9,93	10,07	10,10	10,21	1,90	2,41	2,92	3,48	5,22	4,18	3,46	2,93
4	9,65	9,79	9,83	9,93	1,89	2,39	2,92	3,47	5,11	4,10	3,37	2,86
3	9,38	9,52	9,58	9,69	1,87	2,36	2,90	3,46	5,01	4,04	3,30	2,80
2	9,13	9,24	9,34	9,48	1,86	2,33	2,90	3,44	4,90	3,97	3,22	2,75
1	8,89	9,00	9,10	9,27	1,86	2,30	2,89	3,43	4,79	3,92	3,15	2,70
0	8,65	8,75	8,89	9,03	1,84	2,27	2,88	3,42	4,70	3,86	3,09	2,64
-1	8,44	8,55	8,68	8,82	1,83	2,26	2,87	3,41	4,60	3,78	3,02	2,59
-2	8,23	8,30	8,46	8,65	1,83	2,26	2,86	3,39	4,51	3,67	2,96	2,55
-3	8,03	8,13	8,23	8,44	1,82	2,26	2,85	3,37	4,41	3,60	2,89	2,50
-4	7,82	7,92	8,06	8,27	1,81	2,26	2,84	3,36	4,32	3,51	2,84	2,46
-5	7,65	7,75	7,89	8,10	1,80	2,25	2,83	3,35	4,24	3,45	2,79	2,42









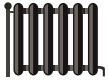




ENERG Y IJA
енергия - ενεργεια IE IA

WAMAK

BW 09 EVI



55 °C

35 °C



A++

A++



44 dB



- dB

■ 9
■ **9**
■ 9
kW

■ 9
■ **9**
■ 9
kW



2015

811/2013

BW 09 EVI

ErP Data

	55 °C	35 °C
Energy class	A++	A++
η [%]	146	181
P_{rated} [kW]	9	9
Q_{HE} [kWh/y]	4751	3802
SCOP [-]	3.64	4.52
$T_{bivalent}$ [°C]	-	-

	55 °C	35 °C
Energy class	A++	A++
η [%]	132	184
P_{rated} [kW]	9	9
Q_{HE} [kWh/y]	6410	4583
SCOP [-]	3.30	4.60
$T_{bivalent}$ [°C]	-	-

	55 °C	35 °C
Energy class	A++	A++
η [%]	176	176
P_{rated} [kW]	9	9
Q_{HE} [kWh/y]	2462	2459
SCOP [-]	4.40	4.41
$T_{bivalent}$ [°C]	-	-

CONTROLLER



+ QAA55/75	class VII	3.5% ↓
- QAA55/75	class III	1.5% ↓



SERVICE