

WAMAK

WW 35 EVI



Vysokoteplotné tepelné čerpadlo
voda-voda

Vysokoteplotné tepelné čerpadlo voda-voda

Vysokoteplotné kompaktné tepelné čerpadlo so stabilnou rámovou konštrukciou a flexibilnými výstupmi. Dvojité vysokoabsorbčné odpruženie sylomerovými podložkami a nastaviteľné nôžky základovej dosky zabezpečujú nízku hladinu hluku a vibrácií plnohermetického špirálového kompresora.

Doskový výmenník tepla (1,4401) z nerezovej ocele pre vykurovací okruh. Nerezový doskový výmenník tepla (1,4401) pre primárny okruh. Spínací rozvádzač s integrovanými poistnými prvkami a ekvitermickou reguláciou tepelného čerpadla je umiestnený pod horným vekom. S elektronickým štartovaním cez zabudovaný softštartér a elektronickým riadením vstrekovania chladiva s autoadaptivitou. Technológia EVI vhodná pre použitie v chladných oblastiach alebo pri požiadavke vyšších výstupných teplôt.

Rámová konštrukcia s masívnou základovou doskou na nastaviteľných nohách. Krytovanie jednotky s povrchovou úpravou epoxidovou vrstvou. Z vnútornej strany krytovania je vlepená viacvrstvová zvuková izolácia a profily eliminujúce vibrácie. Ekvitermická, digitálna regulácia tepelného čerpadla s integrovanou funkciou ovládania chladenia (pasívne chladenie). Pre reguláciu vykurovacieho okruhu so zmiešavačom, pre jeden vykurovací okruh bez zmiešavača a pri použití funkcie chladenia i pre chladiaci okruh so zmiešavačom. Regulácia teploty pre jeden zásobník TUV a riadenie elektrického prídavného vykurovania. Možné pripojenie ohrievača teplej úžitkovej vody cez prídavný modul. Jednoduché rozšírenie riadenia až do 3 vykurovacích / chladiacich okruhov cez rozširovacie moduly alebo až 16 okruhov cez systémové regulátory vykurovania RVS. V štandardnej verzii je navyše nainštalovaná aj solárna regulácia, merateľ tepelnej účinnosti (COP), ako aj možnosť kaskádového zapojenia až 16 zariadení.

Plnotextové obslužné menu regulácie s funkciami závislými na pokynoch používateľa, informačnými textami a výstupným signálom stavu. Diagnostický systém so zaznamenávaním histórie prevádzky. Snímač vonkajšej teploty, snímač horúcich pár, senzor chladiacej kvapaliny, snímač teploty vykurovacej vody tepelného čerpadla a snímač teploty spiatočky, taktiež aj snímač výstupu solanky, snímač spiatočky solanky a snímač dodávanej teplej vody.

Voliteľne je k dispozícii ModBus-modul, ako aj WebControl pre ovládanie a monitorovanie tepelného čerpadla cez internet.

Technické informácie o tepelnom čerpadle WAMAK

typ :	WW 35 EVI	Dáta aktualizované k dátumu :	2019-08-26 20:12:04
kód :	WA001306	Jazyk :	Slovensky

Nominálne výkonové dáta podľa normy EN 14511

tepelný výkon :	34.10 kW	príkon :	6.09 kW
chladiaci výkon :	28.01 kW	COP :	5.6

* Údaje pri podmienkach W10°C/W35°C

Hraničné rozsahy teplôt

minimálna teplota zdroja :	+7°C	minimálna teplota výstupu :	+20°C
maximálna teplota zdroja :	+25°C	maximálna teplota výstupu :	+65°C

Mechanické údaje

šírka :	850 mm	váha vnútri :	200 kg
hĺbka :	630 mm		
výška :	1270 mm		

Hlučnosť

hlučnosť vnútri Lp (1m) :	42 dB(A)
-----------------------------	----------

Vlastnosti chladivového okruhu

chladivo :	R410a	triska vnútri :	EEV
objem chladiva :	5.3 kg	triska ekonomizér :	0

Dimenzie pripojení, prietoky , tlakové straty

pripojovací rozmer - primárna strana :	2 "	tlaková strata - primárna strana :	max 20 kPa
pripojovací rozmer - sekundárna strana :	1.1/2 "	tlaková strata - sekundárna strana :	max 20 kPa
prietok - primárna strana :	8.08 m ³ /hod	Doporučené ΔT primárna strana :	3 K
prietok - sekundárna strana :	4.22 m ³ /hod	Doporučené ΔT sekundárna strana :	7 K

Elektrické pripojenie

dimenzia káblu pre hlavný prívod :	5x6 mm ²	prúd - nominálny :	12.19 A
dimenzia káblu pre napájanie primárneho zdroja :	5x2.5 mm ²	prúd - maximálny :	21.00 A
napätie :	3 x 400 V	softštartér :	MCI 25
istenie :	25 A	prúd nábehový :	32.96 A

Výbava

inštalované sekundárne obehové čerpadlo :	Áno	Inštalovaný regulátor tepelného čerpadla :	SIEMENS RVS 21
inštalované primárne obehové čerpadlo :	Nie	Ovládanie zmiešavaného okruhu :	Áno
inštalované bivalentné	Nie	Ovládanie priameho okruhu :	Áno

dokurovanie :

trojcestný prepínací ventil -
príbalený :

Nie

Aktívne chladenie :

opcionálne

ModBus :

s prídavným
modulom

Ovládanie solárnej sústavy :

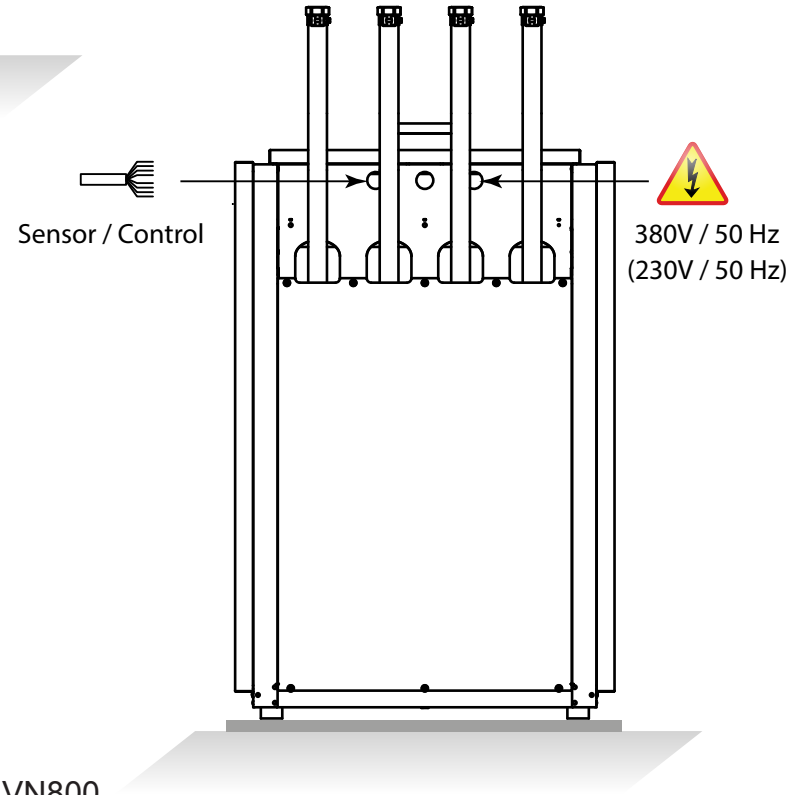
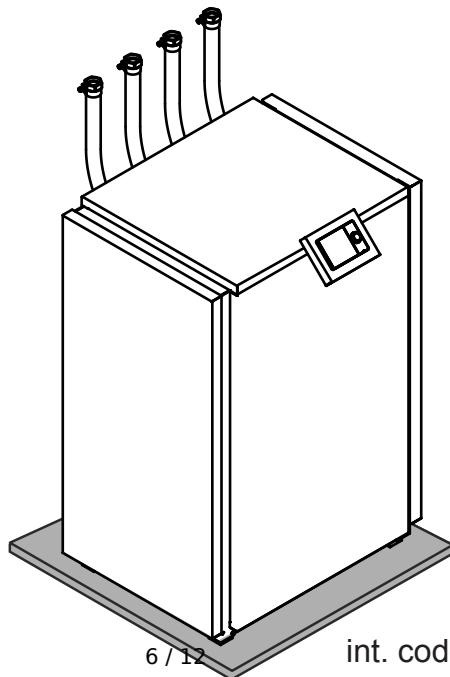
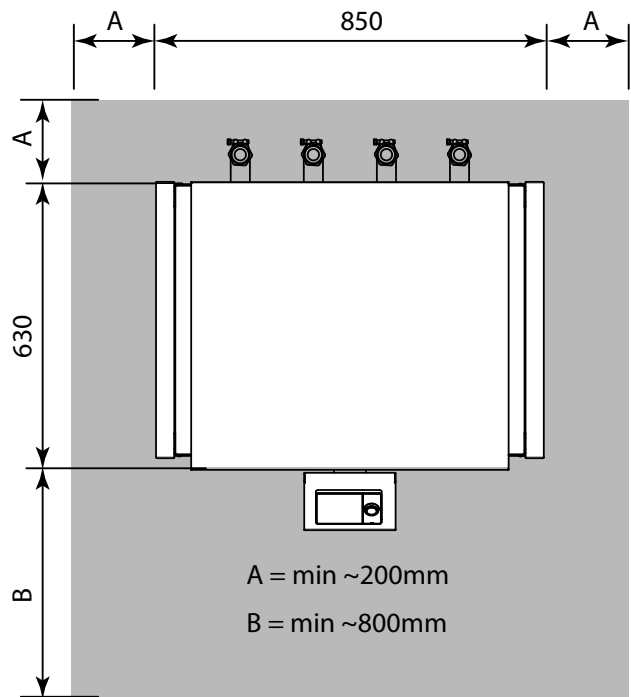
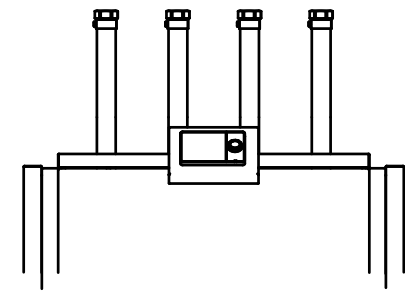
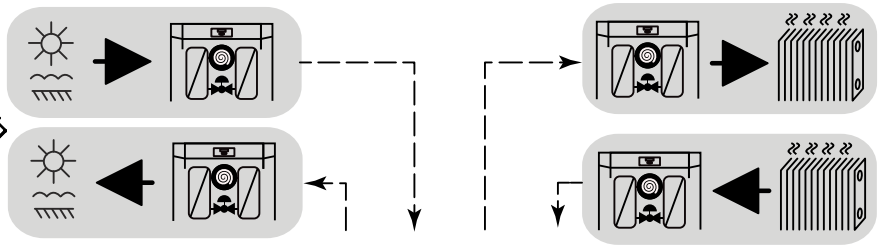
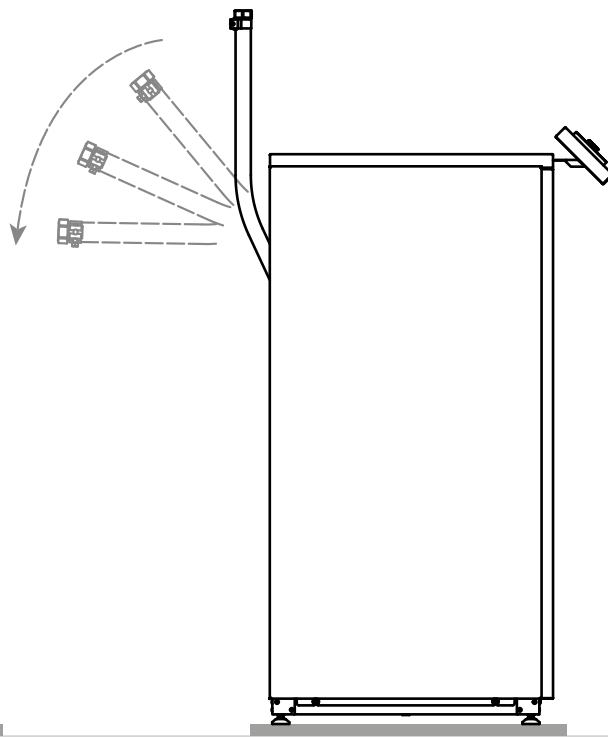
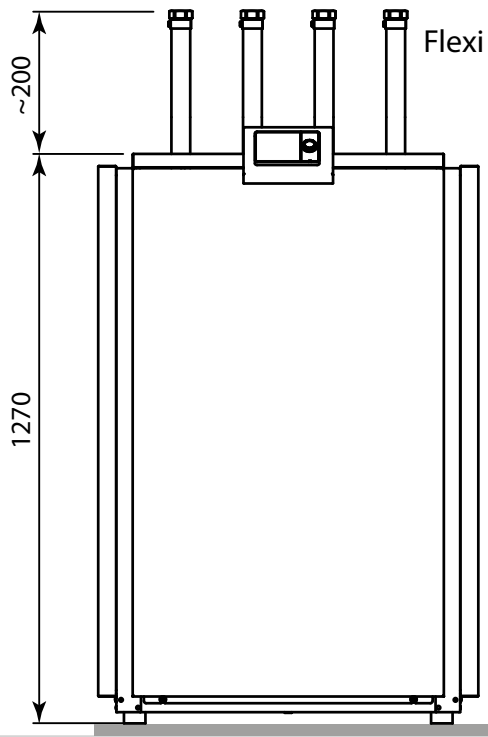
Áno

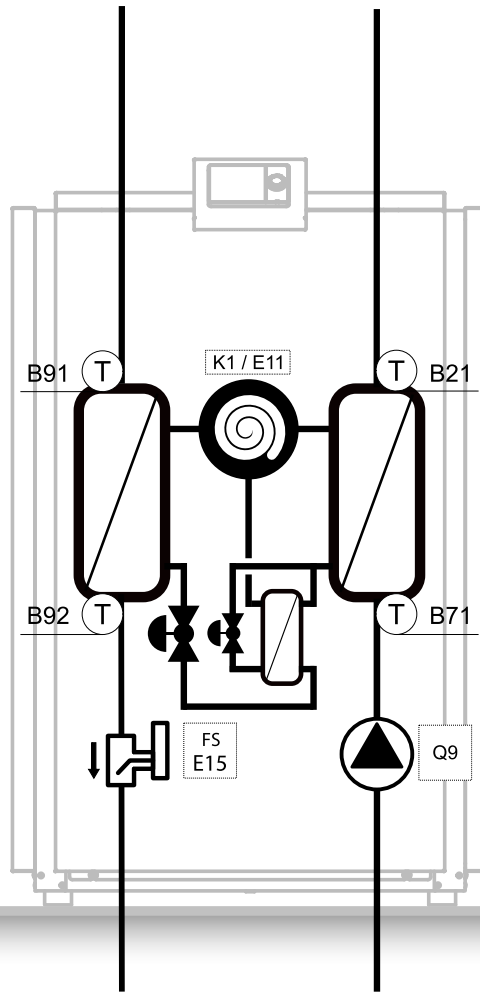
WebControl :

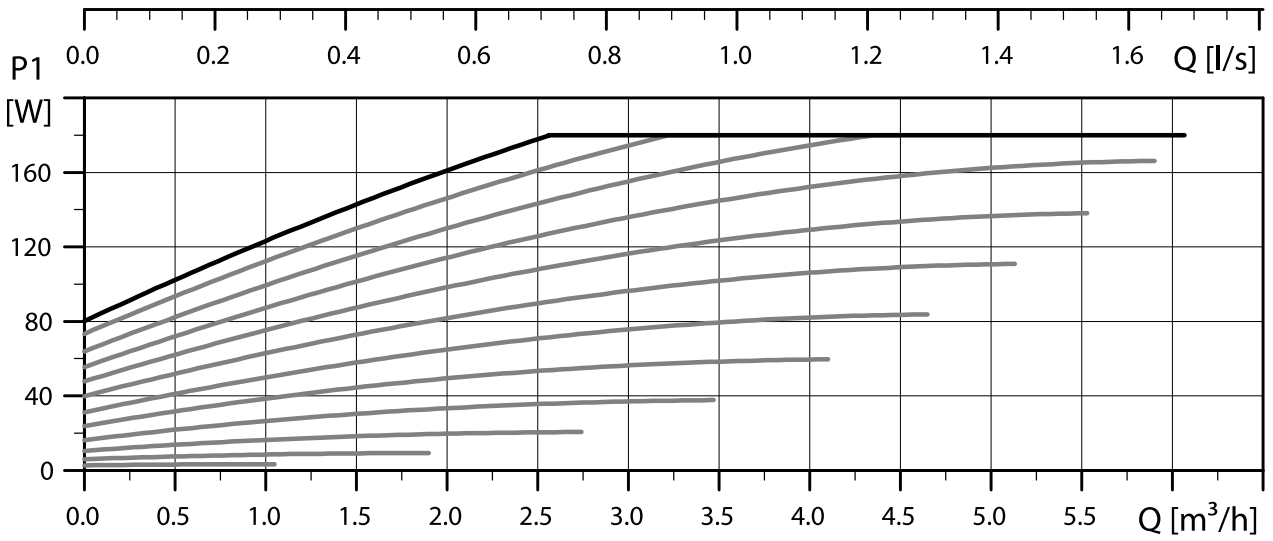
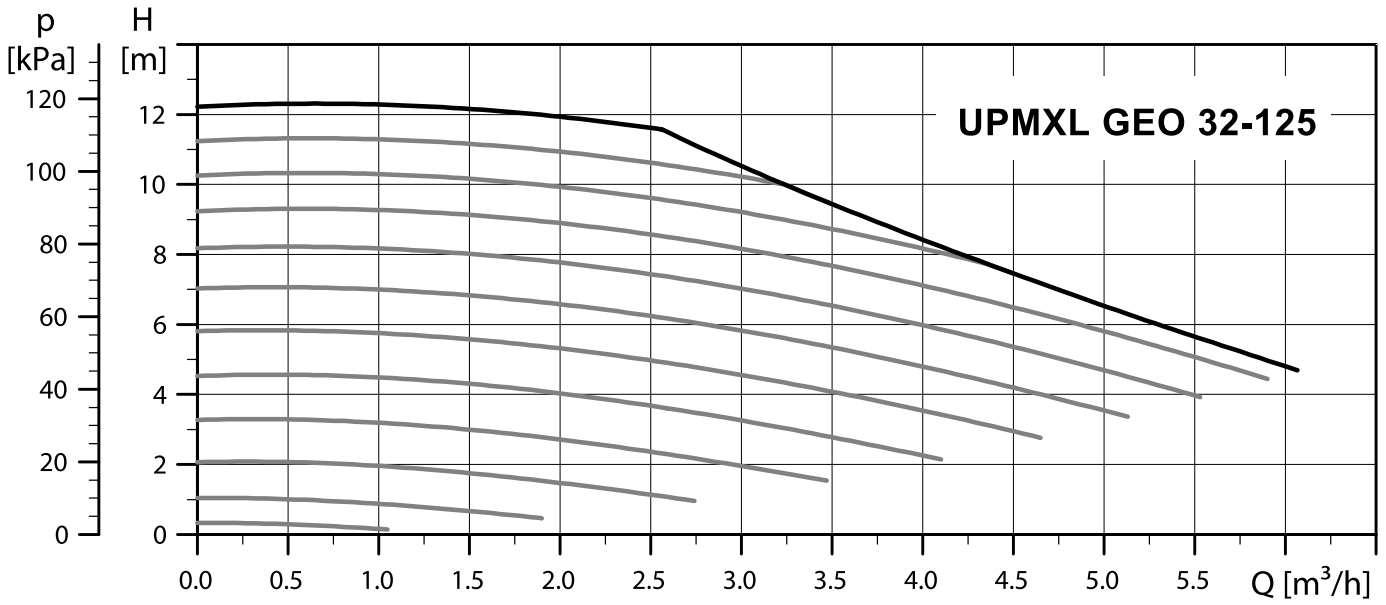
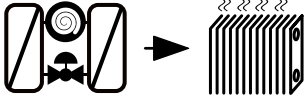
s WebServerom

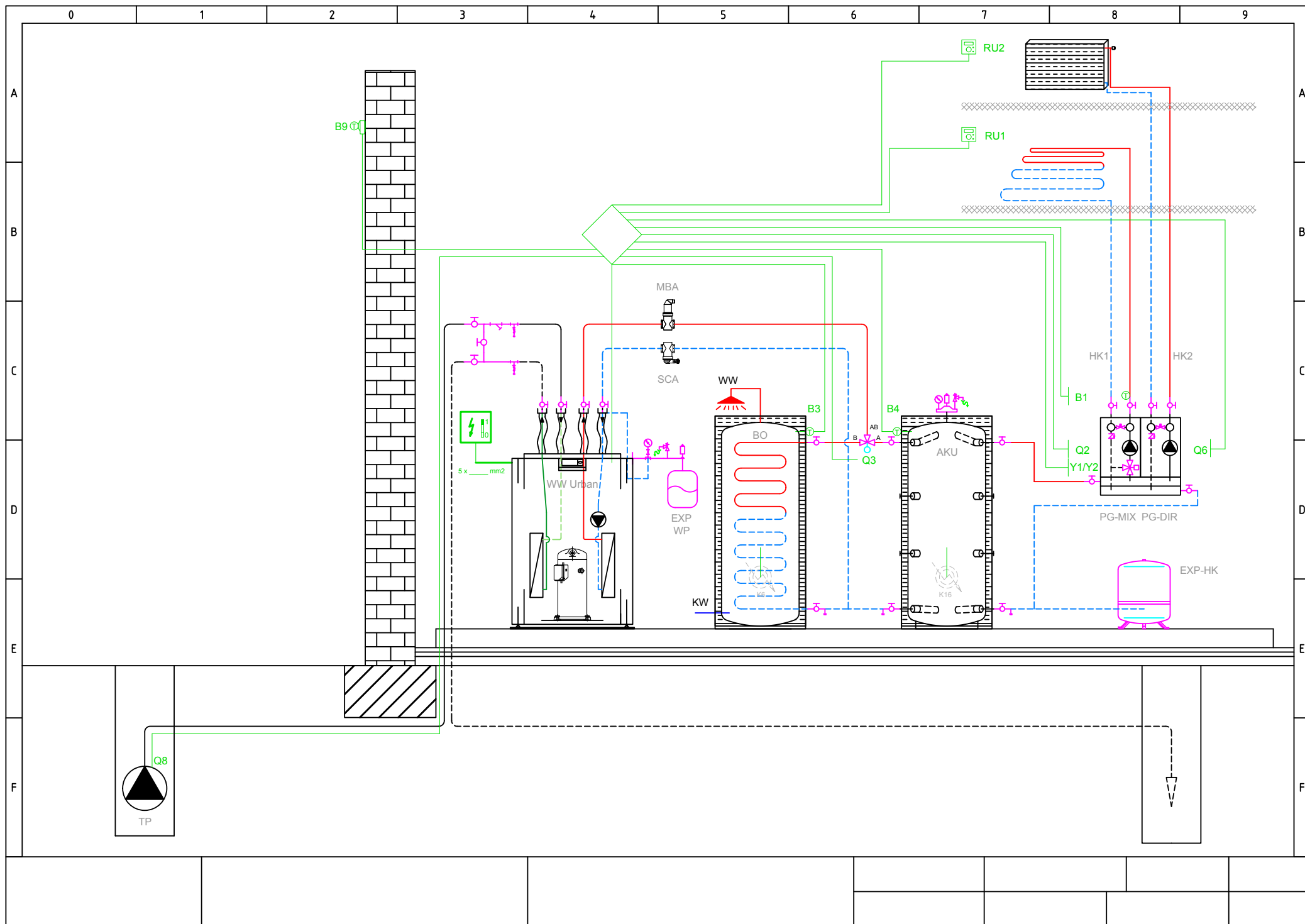
!!! Technické zmeny vyhradené !!!

zdroj	Tepelný výkon / výstupná teplota (kW)				El. príkon / výstupná teplota (kW)				COP / výstupná teplota (-)			
	35	45	55	65	35	45	55	65	35	45	55	65
20	43,92	45,69	45,69	45,42	6,31	8,06	9,80	11,68	6,96	5,67	4,66	3,89
19	42,97	44,33	44,33	44,33	6,33	8,06	9,78	11,66	6,79	5,50	4,53	3,80
18	42,28	43,10	43,10	43,24	6,37	8,04	9,76	11,62	6,64	5,36	4,42	3,72
17	41,33	41,87	42,01	42,15	6,36	8,02	9,73	11,58	6,50	5,22	4,32	3,64
16	40,37	40,78	40,92	41,19	6,34	7,99	9,69	11,56	6,37	5,10	4,22	3,56
15	39,15	39,69	39,83	40,24	6,29	7,97	9,67	11,52	6,23	4,98	4,12	3,49
14	38,06	38,60	38,74	39,15	6,26	7,90	9,65	11,47	6,08	4,89	4,01	3,41
13	36,96	37,51	37,78	38,19	6,20	7,80	9,61	11,43	5,96	4,81	3,93	3,34
12	36,01	36,42	36,83	37,37	6,17	7,70	9,59	11,39	5,84	4,73	3,84	3,28
11	35,05	35,46	35,87	36,56	6,14	7,60	9,57	11,35	5,71	4,67	3,75	3,22
10	34,10	34,51	35,05	35,60	6,09	7,49	9,53	11,31	5,60	4,60	3,68	3,15
9	33,28	33,69	34,24	34,78	6,07	7,49	9,51	11,27	5,48	4,50	3,60	3,09
8	32,46	32,74	33,34	34,10	6,05	7,48	9,47	11,23	5,37	4,38	3,52	3,04
7	31,64	32,05	32,46	33,28	6,02	7,47	9,42	11,16	5,25	4,29	3,44	2,98
6	30,83	31,24	31,78	32,60	5,98	7,46	9,40	11,12	5,15	4,18	3,38	2,93
5	30,14	30,55	31,10	31,92	5,96	7,44	9,36	11,08	5,06	4,11	3,32	2,88
4	29,33	29,74	30,42	31,24	5,91	7,43	9,32	11,04	4,96	4,00	3,26	2,83
3	28,64	29,05	29,87	30,69	5,88	7,43	9,30	10,98	4,87	3,91	3,21	2,80
2	27,83	28,37	29,19	30,14	5,83	7,43	9,26	10,94	4,77	3,82	3,15	2,76
1	27,17	27,69	28,64	29,46	5,80	7,42	9,24	10,89	4,69	3,73	3,10	2,70
0	26,46	27,12	28,10	29,05	5,75	7,40	9,20	10,85	4,60	3,66	3,06	2,68







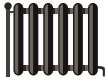




ENERG Y IJA
енергия - ενεργεια IE IA

WAMAK

WW 35 EVI



55 °C

35 °C



A++

A++



50 dB



- dB

■ 30
■ **30**
■ 30
kW

■ 34
■ **34**
■ 34
kW



2015

811/2013

WW 35 EVI

ErP Data

	55 °C	35 °C
Energy class	A++	A++
η [%]	170	221
P_{rated} [kW]	30	34
Q_{HE} [kWh/y]	16475	12578
SCOP [-]	4.24	5.53
$T_{bivalent}$ [°C]	-7	-10

	55 °C	35 °C
Energy class	A++	A++
η [%]	149	220
P_{rated} [kW]	30	34
Q_{HE} [kWh/y]	22560	15200
SCOP [-]	3.72	5.51
$T_{bivalent}$ [°C]	-7	-10

	55 °C	35 °C
Energy class	A++	A++
η [%]	219	220
P_{rated} [kW]	30	34
Q_{HE} [kWh/y]	8155	8134
SCOP [-]	5.48	5.49
$T_{bivalent}$ [°C]	-	-

CONTROLLER



+ QAA55/75	class VII	3.5% ↓
- QAA55/75	class III	1.5% ↓





SERVICE