

WAMAK

WW 25 EVI



Vysokoteplotné tepelné čerpadlo
voda-voda

Vysokoteplotné tepelné čerpadlo voda-voda

Vysokoteplotné kompaktné tepelné čerpadlo so stabilnou rámovou konštrukciou a flexibilnými výstupmi. Dvojité vysokoabsorbčné odpruženie sylomerovými podložkami a nastaviteľné nôžky základovej dosky zabezpečujú nízku hladinu hluku a vibrácií plnohermetického špirálového kompresora.

Doskový výmenník tepla (1,4401) z nerezovej ocele pre vykurovací okruh. Nerezový doskový výmenník tepla (1,4401) pre primárny okruh. Spínací rozvádzač s integrovanými poistnými prvkami a ekvitermickou reguláciou tepelného čerpadla je umiestnený pod horným vekom. S elektronickým štartovaním cez zabudovaný softštartér a elektronickým riadením vstrekovania chladiva s autoadaptivitou. Technológia EVI vhodná pre použitie v chladných oblastiach alebo pri požiadavke vyšších výstupných teplôt.

Rámová konštrukcia s masívnou základovou doskou na nastaviteľných nohách. Krytovanie jednotky s povrchovou úpravou epoxidovou vrstvou. Z vnútornej strany krytovania je vlepená viacvrstvová zvuková izolácia a profily eliminujúce vibrácie. Ekvitermická, digitálna regulácia tepelného čerpadla s integrovanou funkciou ovládania chladenia (pasívne chladenie). Pre reguláciu vykurovacieho okruhu so zmiešavačom, pre jeden vykurovací okruh bez zmiešavača a pri použití funkcie chladenia i pre chladiaci okruh so zmiešavačom. Regulácia teploty pre jeden zásobník TUV a riadenie elektrického prídavného vykurovania. Možné pripojenie ohrievača teplej úžitkovej vody cez prídavný modul. Jednoduché rozšírenie riadenia až do 3 vykurovacích / chladiacich okruhov cez rozširovacie moduly alebo až 16 okruhov cez systémové regulátory vykurovania RVS. V štandardnej verzii je navyše nainštalovaná aj solárna regulácia, merateľ tepelnej účinnosti (COP), ako aj možnosť kaskádového zapojenia až 16 zariadení.

Plnotextové obslužné menu regulácie s funkciami závislými na pokynoch používateľa, informačnými textami a výstupným signálom stavu. Diagnostický systém so zaznamenávaním histórie prevádzky. Snímač vonkajšej teploty, snímač horúcich pár, senzor chladiacej kvapaliny, snímač teploty vykurovacej vody tepelného čerpadla a snímač teploty spiatočky, taktiež aj snímač výstupu soľanky, snímač spiatočky soľanky a snímač dodávanej teplej vody.

Voliteľne je k dispozícii ModBus-modul, ako aj WebControl pre ovládanie a monitorovanie tepelného čerpadla cez internet.

Technické informácie o tepelnom čerpadle WAMAK

typ :	WW 25 EVI	Dáta aktualizované k dátumu :	2019-06-27 18:31:17
kód :	WA001304	Jazyk :	Slovensky

Nominálne výkonové dáta podľa normy EN 14511

tepelný výkon :	24.70 kW	príkon :	4.12 kW
chladiaci výkon :	20.58 kW	COP :	6.0

* Údaje pri podmienkach W10°C/W35°C

Hraničné rozsahy teplôt

minimálna teplota zdroja :	+7°C	minimálna teplota výstupu :	+20°C
maximálna teplota zdroja :	+25°C	maximálna teplota výstupu :	+65°C

Mechanické údaje

šírka :	850 mm	váha vnútri :	180 kg
hĺbka :	630 mm		
výška :	1270 mm		

Hlučnosť

hlučnosť vnútri Lp (1m) :	39 dB(A)
-----------------------------	----------

Vlastnosti chladivového okruhu

chladivo :	R410a	triska vnútri :	EEV
objem chladiva :	3.0 kg	triska ekonomizér :	0

Dimenzie pripojení, prietoky , tlakové straty

pripojovací rozmer - primárna strana :	1.1/2 "	tlaková strata - primárna strana :	max 20 kPa
pripojovací rozmer - sekundárna strana :	1.1/2 "	tlaková strata - sekundárna strana :	max 12 kPa
prietok - primárna strana :	5.94 m ³ /hod	Doporučené ΔT primárna strana :	3 K
prietok - sekundárna strana :	4.28 m ³ /hod	Doporučené ΔT sekundárna strana :	5 K

Elektrické pripojenie

dimenzia káblu pre hlavný prívod :	5x6 mm ²	prúd - nominálny :	9.30 A
dimenzia káblu pre napájanie primárneho zdroja :	5x1.5 mm ²	prúd - maximálny :	16.00 A
napätie :	3 x 400 V	softštartér :	MCI 15
istenie :	20 A	prúd nábehový :	25.16 A

Výbava

inštalované sekundárne obehové čerpadlo :	Áno	Inštalovaný regulátor tepelného čerpadla :	SIEMENS RVS 21
inštalované primárne obehové čerpadlo :	Nie	Ovládanie zmiešavaného okruhu :	Áno
inštalované bivalentné	Nie	Ovládanie priameho okruhu :	Áno

dokurovanie :

trojcestný prepínací ventil -
príbalený :

Nie

Aktívne chladenie :

opcionálne

ModBus :

s prídavným
modulom

Ovládanie solárnej sústavy :

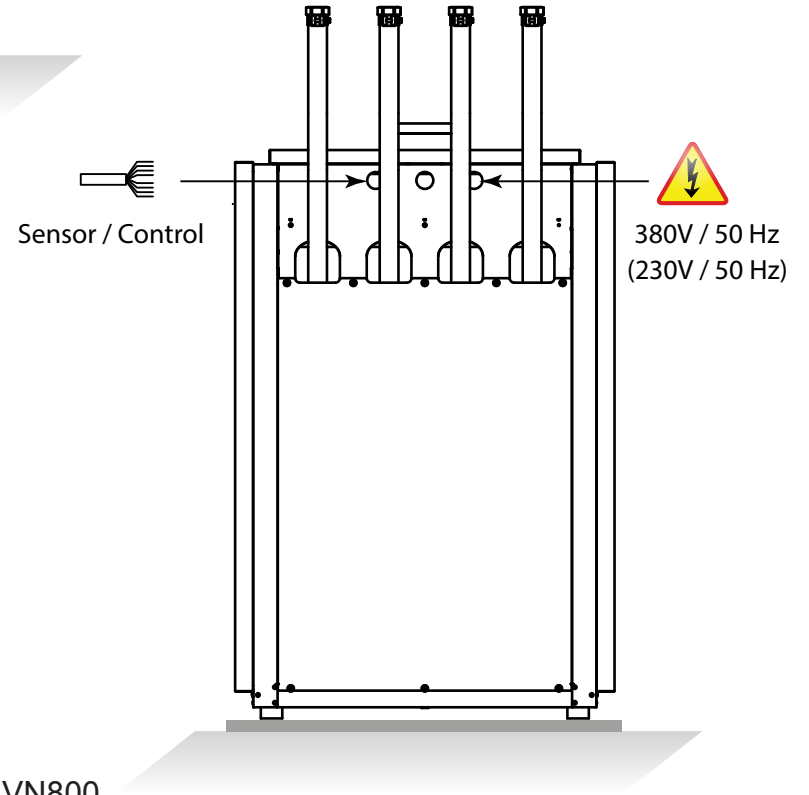
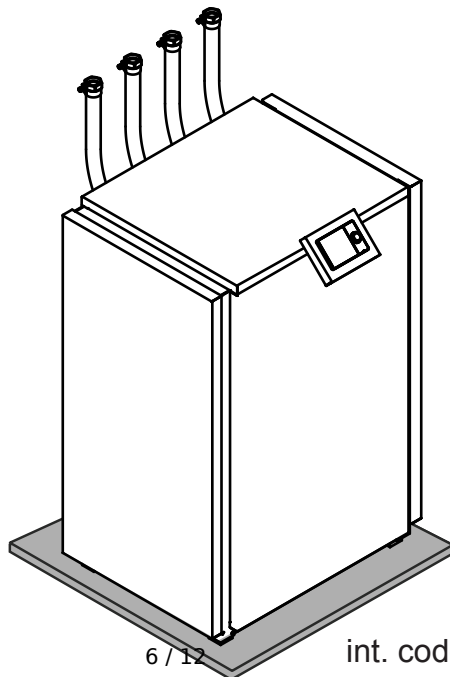
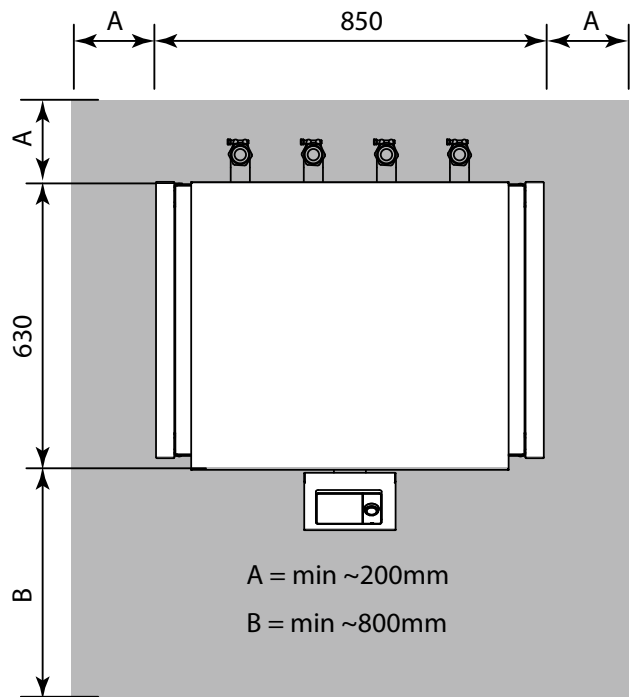
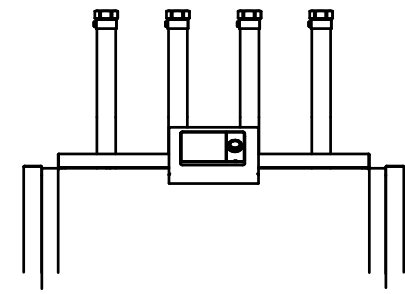
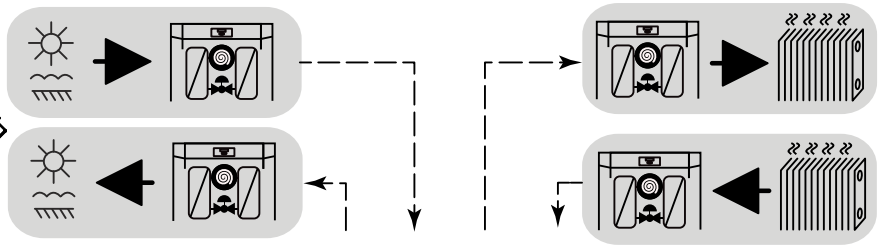
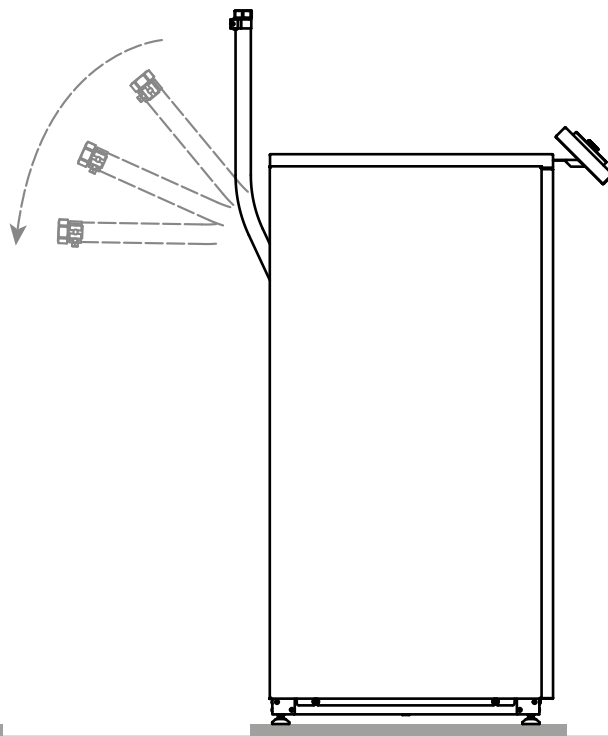
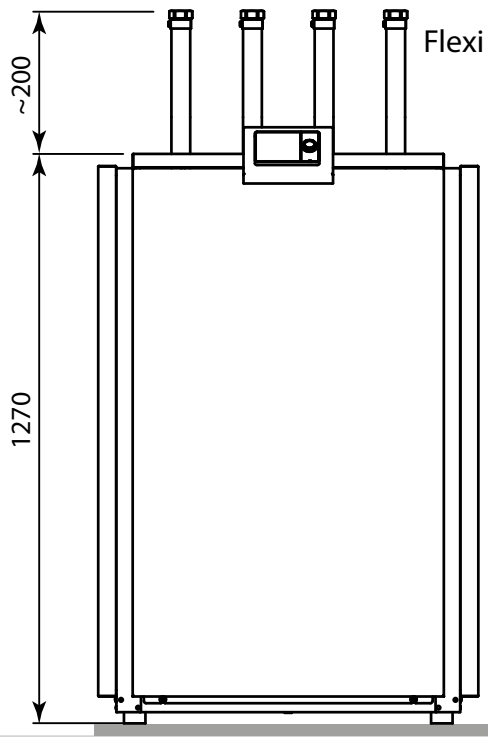
Áno

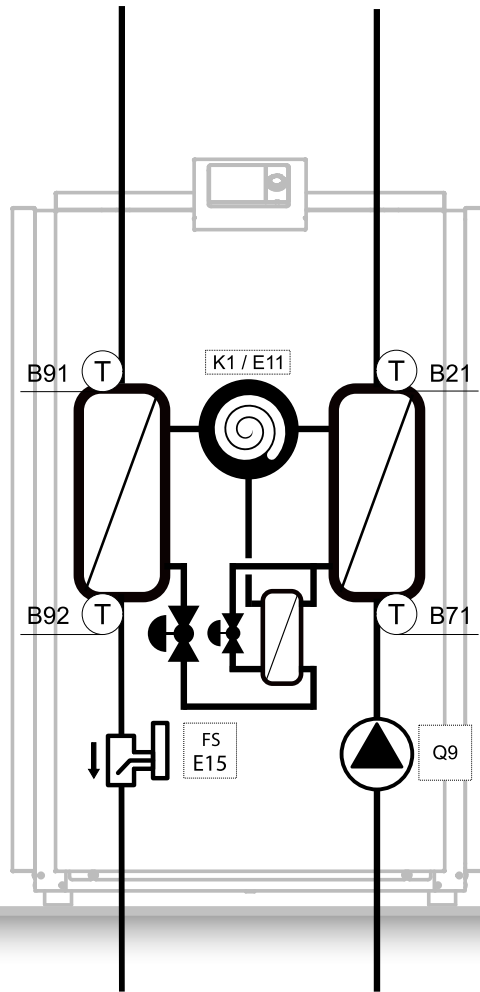
WebControl :

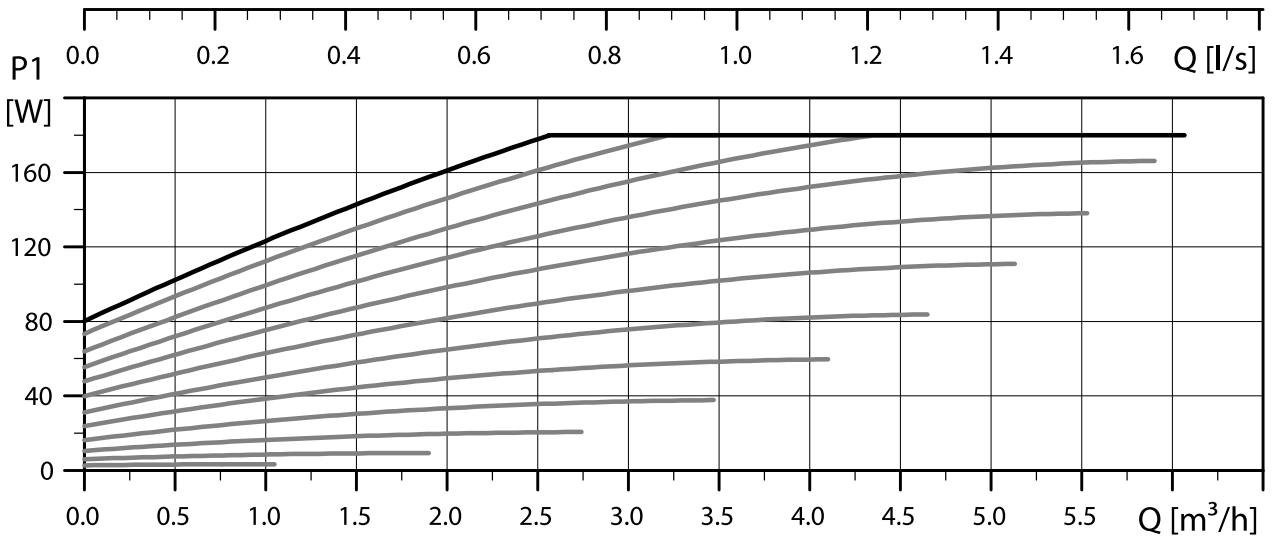
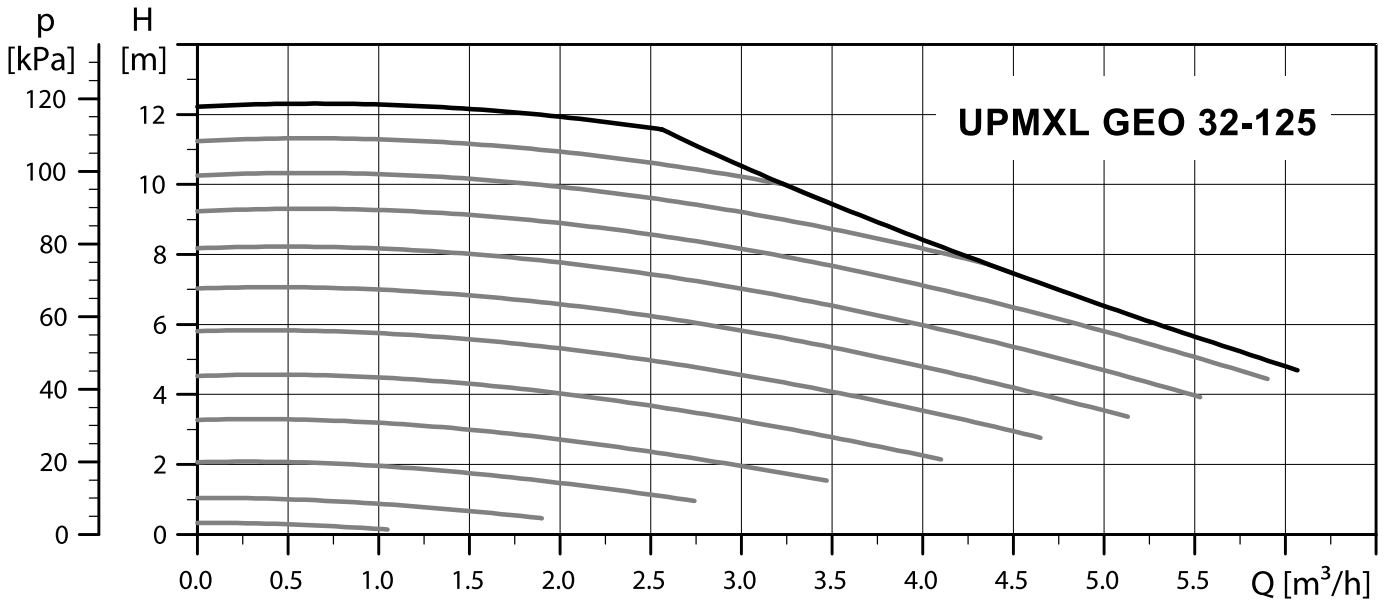
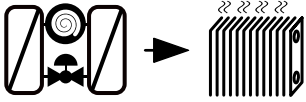
s WebServerom

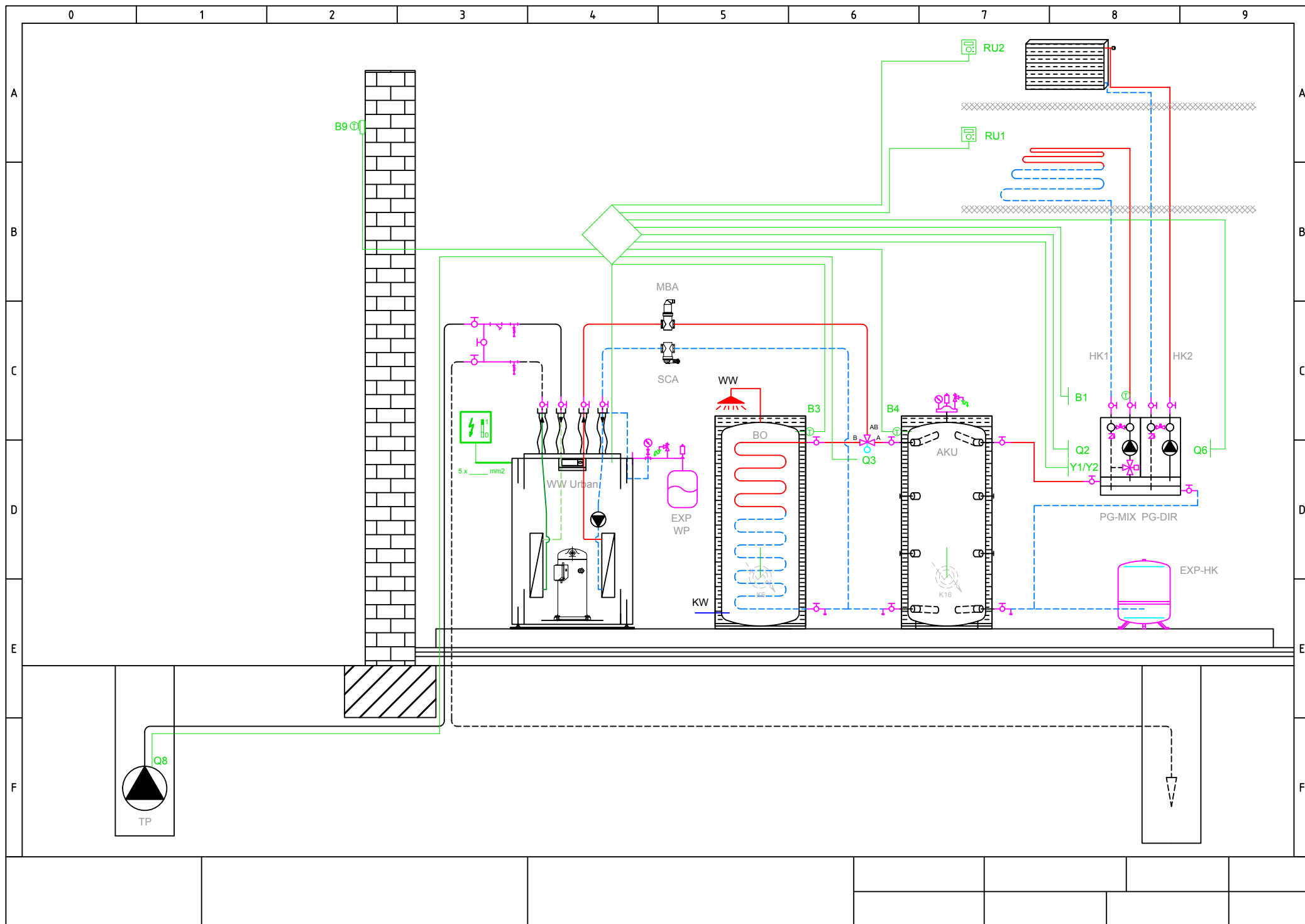
!!! Technické zmeny vyhradené !!!

zdroj	Tepelný výkon / výstupná teplota (kW)				El. príkon / výstupná teplota (kW)				COP / výstupná teplota (-)			
	35	45	55	65	35	45	55	65	35	45	55	65
20	31,81	33,10	33,10	32,90	4,27	5,45	6,62	7,90	7,46	6,08	5,00	4,17
19	31,12	32,11	32,11	32,11	4,28	5,45	6,61	7,88	7,28	5,90	4,86	4,07
18	30,63	31,22	31,22	31,32	4,31	5,43	6,60	7,86	7,11	5,75	4,73	3,99
17	29,94	30,33	30,43	30,53	4,30	5,42	6,58	7,83	6,96	5,60	4,62	3,90
16	29,24	29,54	29,64	29,84	4,29	5,40	6,55	7,81	6,82	5,47	4,52	3,82
15	28,36	28,75	28,85	29,15	4,25	5,39	6,54	7,79	6,67	5,33	4,41	3,74
14	27,57	27,96	28,06	28,36	4,23	5,34	6,53	7,76	6,52	5,24	4,30	3,66
13	26,77	27,17	27,37	27,66	4,19	5,27	6,50	7,73	6,39	5,15	4,21	3,58
12	26,08	26,38	26,68	27,07	4,17	5,21	6,48	7,70	6,25	5,07	4,11	3,52
11	25,39	25,69	25,98	26,48	4,15	5,14	6,47	7,67	6,11	5,00	4,02	3,45
10	24,70	25,00	25,39	25,79	4,12	5,07	6,44	7,65	6,00	4,93	3,94	3,37
9	24,11	24,40	24,80	25,19	4,10	5,06	6,43	7,62	5,88	4,82	3,86	3,31
8	23,51	23,71	24,15	24,70	4,09	5,05	6,40	7,59	5,75	4,69	3,77	3,25
7	22,92	23,22	23,51	24,11	4,07	5,05	6,37	7,55	5,63	4,60	3,69	3,19
6	22,33	22,63	23,02	23,61	4,05	5,05	6,36	7,52	5,52	4,48	3,62	3,14
5	21,83	22,13	22,53	23,12	4,03	5,03	6,33	7,49	5,42	4,40	3,56	3,09
4	21,24	21,54	22,03	22,63	4,00	5,03	6,30	7,46	5,31	4,29	3,50	3,03
3	20,75	21,04	21,64	22,23	3,98	5,02	6,29	7,42	5,22	4,19	3,44	3,00
2	20,16	20,55	21,14	21,83	3,94	5,02	6,26	7,39	5,12	4,09	3,38	2,95
1	19,68	20,06	20,75	21,34	3,92	5,02	6,25	7,37	5,02	4,00	3,32	2,90
0	19,17	19,64	20,35	21,04	3,89	5,01	6,22	7,34	4,93	3,92	3,27	2,87











ENERG Y IJA
енергия - ενεργεια IE IA

WAMAK

WW 25 EVI



55 °C

35 °C



A++

A++



47 dB



- dB

■ 22
■ **22**
■ 22
kW

■ 25
■ **25**
■ 25
kW



2015

811/2013

WW 25 EVI

ErP Data

	55 °C	35 °C
Energy class	A++	A++
η [%]	181	236
P_{rated} [kW]	22	25
Q_{HE} [kWh/y]	11135	8503
SCOP [-]	4.52	5.89
$T_{bivalent}$ [°C]	-7	-

	55 °C	35 °C
Energy class	A++	A++
η [%]	159	236
P_{rated} [kW]	22	25
Q_{HE} [kWh/y]	15246	10287
SCOP [-]	3.98	5.89
$T_{bivalent}$ [°C]	-7	-

	55 °C	35 °C
Energy class	A++	A++
η [%]	232	233
P_{rated} [kW]	22	25
Q_{HE} [kWh/y]	5513	5499
SCOP [-]	5.81	5.83
$T_{bivalent}$ [°C]	-	-

CONTROLLER



+ QAA55/75	class VII	3.5% ↓
- QAA55/75	class III	1.5% ↓





SERVICE