

WAMAK

WW 07 EVI



Vysokoteplotné tepelné čerpadlo
voda-voda

Vysokoteplotné tepelné čerpadlo voda-voda

Vysokoteplotné kompaktné tepelné čerpadlo so stabilnou rámovou konštrukciou a flexibilnými výstupmi. Dvojité vysokoabsorbčné odpruženie sylomerovými podložkami a nastaviteľné nôžky základovej dosky zabezpečujú nízku hladinu hluku a vibrácií plnohermetického špirálového kompresora.

Doskový výmenník tepla (1,4401) z nerezovej ocele pre vykurovací okruh. Nerezový doskový výmenník tepla (1,4401) pre primárny okruh. Spínací rozvádzač s integrovanými poistnými prvkami a ekvitermickou reguláciou tepelného čerpadla je umiestnený pod horným vekom. S elektronickým štartovaním cez zabudovaný softštartér a elektronickým riadením vstrekovania chladiva s autoadaptivitou. Technológia EVI vhodná pre použitie v chladných oblastiach alebo pri požiadavke vyšších výstupných teplôt.

Rámová konštrukcia s masívnou základovou doskou na nastaviteľných nohách. Krytovanie jednotky s povrchovou úpravou epoxidovou vrstvou. Z vnútornej strany krytovania je vlepená viacvrstvová zvuková izolácia a profily eliminujúce vibrácie. Ekvitermická, digitálna regulácia tepelného čerpadla s integrovanou funkciou ovládania chladenia (pasívne chladenie). Pre reguláciu vykurovacieho okruhu so zmiešavačom, pre jeden vykurovací okruh bez zmiešavača a pri použití funkcie chladenia i pre chladiaci okruh so zmiešavačom. Regulácia teploty pre jeden zásobník TUV a riadenie elektrického prídavného vykurovania. Možné pripojenie ohrievača teplej úžitkovej vody cez prídavný modul. Jednoduché rozšírenie riadenia až do 3 vykurovacích / chladiacich okruhov cez rozširovacie moduly alebo až 16 okruhov cez systémové regulátory vykurovania RVS. V štandardnej verzii je navyše nainštalovaná aj solárna regulácia, merateľ tepelnej účinnosti (COP), ako aj možnosť kaskádového zapojenia až 16 zariadení.

Plnotextové obslužné menu regulácie s funkciami závislými na pokynoch používateľa, informačnými textami a výstupným signálom stavu. Diagnostický systém so zaznamenávaním histórie prevádzky. Snímač vonkajšej teploty, snímač horúcich pár, senzor chladiacej kvapaliny, snímač teploty vykurovacej vody tepelného čerpadla a snímač teploty spiatočky, taktiež aj snímač výstupu solanky, snímač spiatočky solanky a snímač dodávanej teplej vody.

Vstavané obehové čerpadlo kondenzátora, záložný výhrevný zdroj 6 kW a pribalený 3-cestný ventil pre ohrev teplej úžitkovej vody.

Voliteľne je k dispozícii ModBus-modul, ako aj WebControl pre ovládanie a monitorovanie tepelného čerpadla cez internet.

Technické informácie o tepelnom čerpadle WAMAK

typ :	WW 07 EVI	Dáta aktualizované k dátumu :	2017-11-23 15:22:00
kód :	WA001300	Jazyk :	Slovensky

Nominálne výkonové dáta podľa normy EN 14511

tepelný výkon :	6.76 kW	príkon :	1.19 kW
chladiaci výkon :	5.57 kW	COP :	5.7

* Údaje pri podmienkach W10°C/W35°C

Hraničné rozsahy teplôt

minimálna teplota zdroja :	+7°C	minimálna teplota výstupu :	+20°C
maximálna teplota zdroja :	+25°C	maximálna teplota výstupu :	+65°C

Mechanické údaje

šírka :	650 mm	váha vnútri :	125 kg
hĺbka :	630 mm		
výška :	1270 mm		

Hlučnosť

hlučnosť vnútri Lp (1m) :	36 dB(A)
-----------------------------	----------

Vlastnosti chladivového okruhu

chladivo :	R410a	triska vnútri :	EEV
objem chladiva :	1.6 kg	triska ekonomizér :	0

Dimenzie pripojení, prietoky , tlakové straty

pripojovací rozmer - primárna strana :	1 "	tlaková strata - primárna strana :	max 12 kPa
pripojovací rozmer - sekundárna strana :	1 "	tlaková strata - sekundárna strana :	max 12 kPa
prietok - primárna strana :	1.61 m ³ /hod	Doporučené ΔT primárna strana :	3 K
prietok - sekundárna strana :	1.17 m ³ /hod	Doporučené ΔT sekundárna strana :	5 K

Elektrické pripojenie

dimenzia káblu pre hlavný prívod :	5x4 mm ²	prúd - nominálny :	3.18 A
dimenzia káblu pre napájanie primárneho zdroja :	5x1.5 mm ²	prúd - maximálny :	5.00 A
napätie :	3 x 400 V	softštartér :	MCI 12
istenie :	20 A	prúd nábehový :	8.61 A

Výbava

inštalované sekundárne obehové čerpadlo :	Áno	Inštalovaný regulátor tepelného čerpadla :	SIEMENS RVS 21
inštalované primárne obehové čerpadlo :	Nie	Ovládanie zmiešavaného okruhu :	Áno
inštalované bivalentné	6 kW	Ovládanie priameho okruhu :	Áno

dokurovanie :

trojcestný prepínací ventil -
príbalený :

Áno

Aktívne chladenie :

opcionálne

ModBus :

s prídavným
modulom

Ovládanie solárnej sústavy :

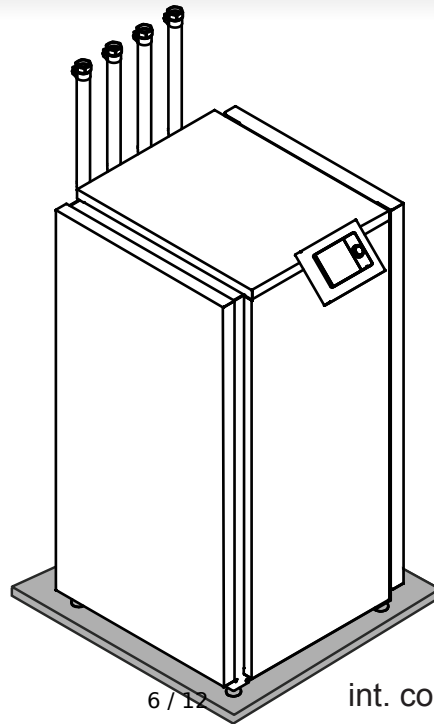
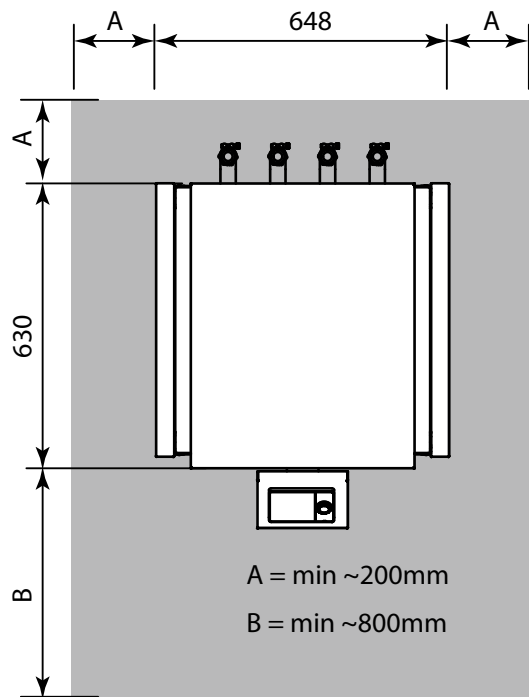
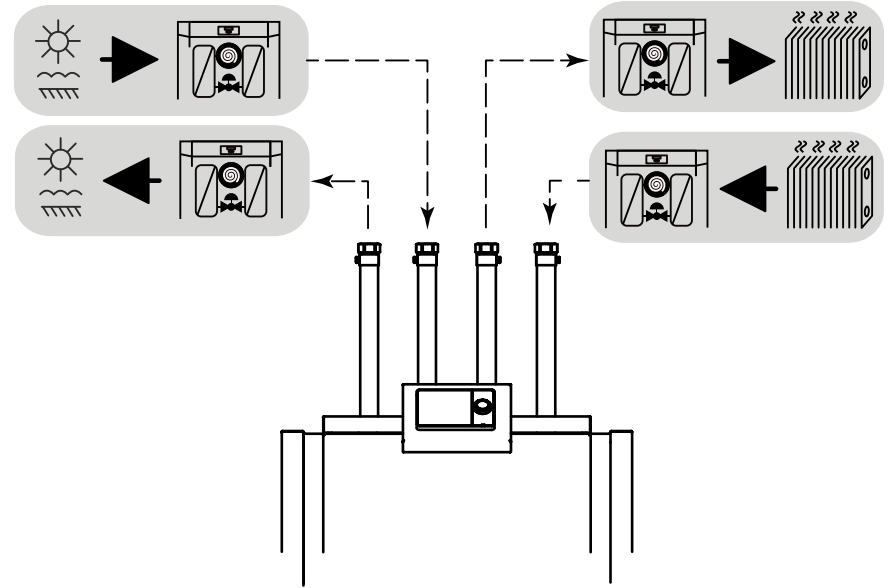
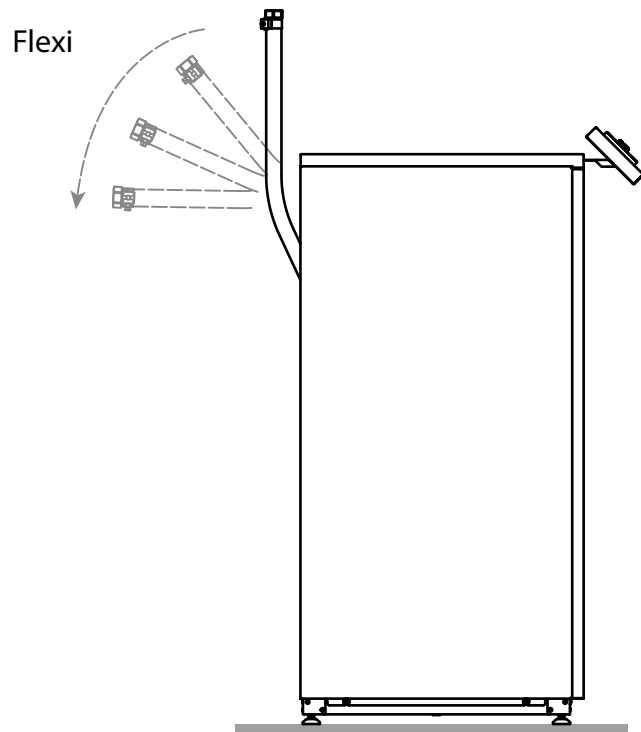
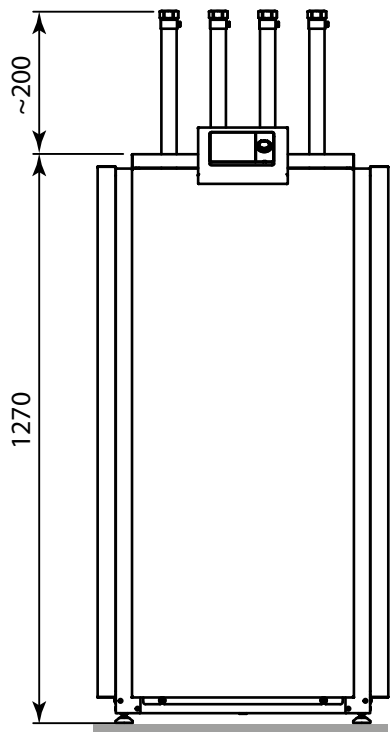
Áno

WebControl :

s WebServerom

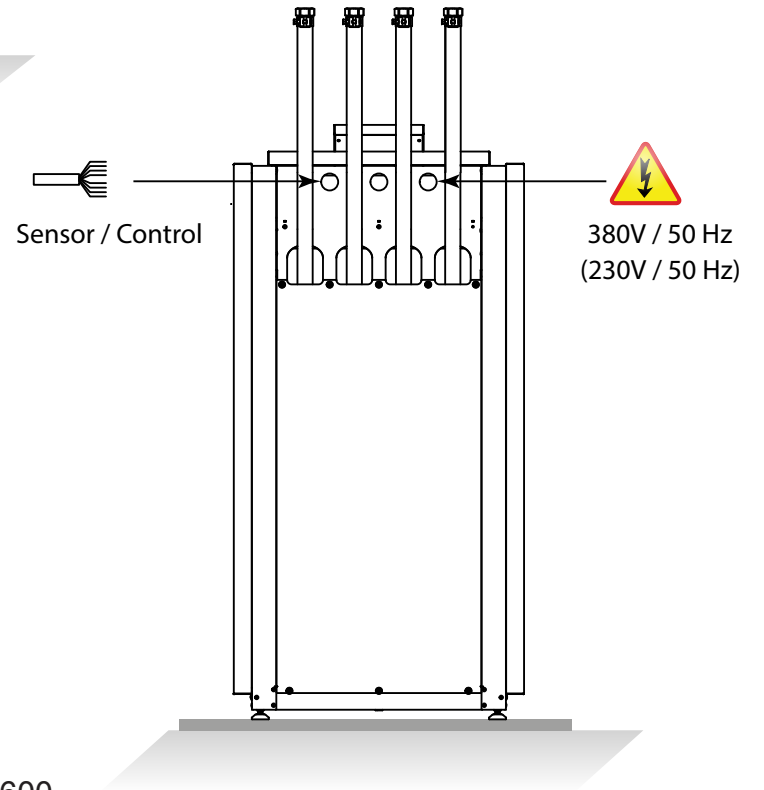
!!! Technické zmeny vyhradené !!!

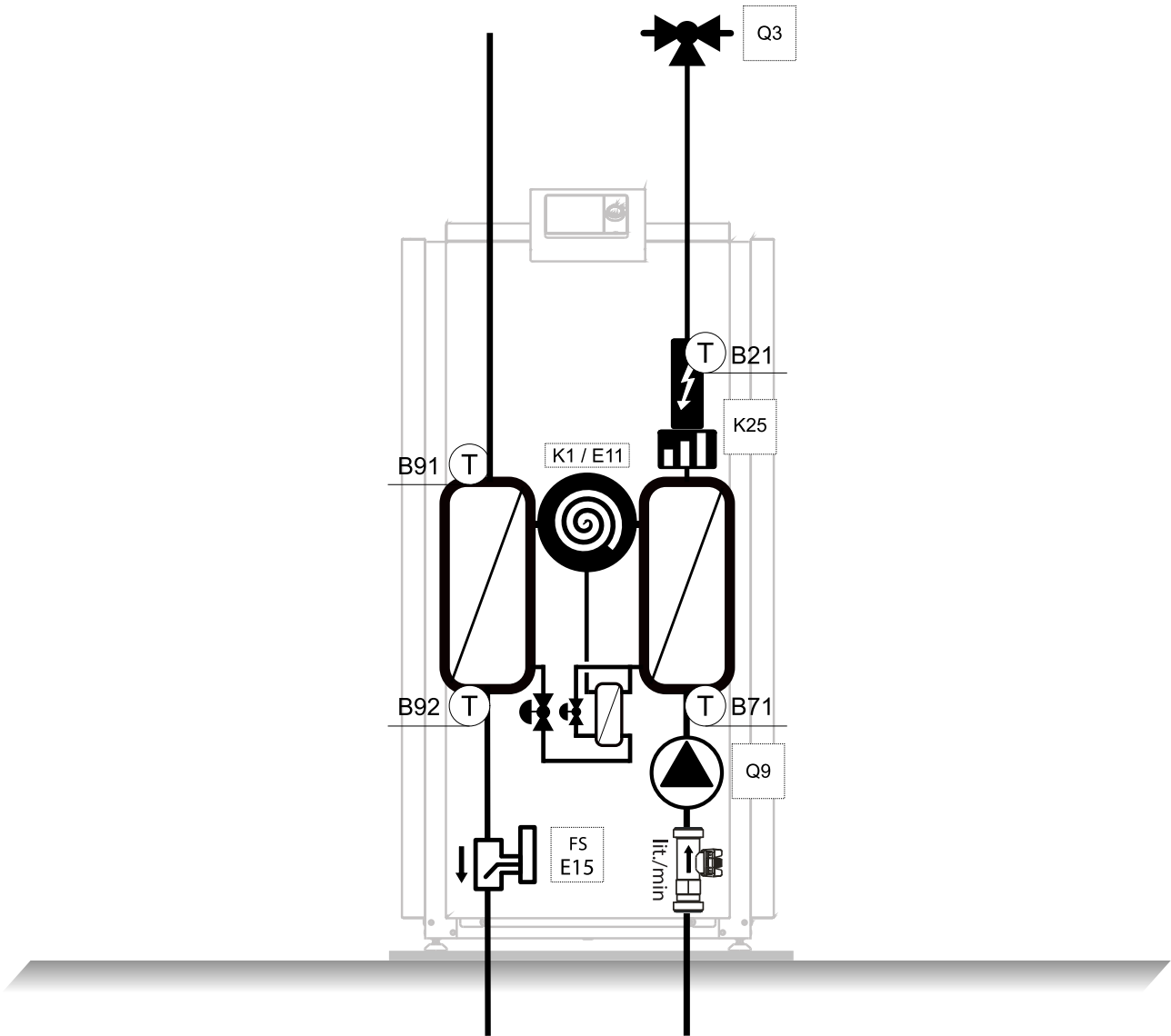
zdroj	Tepelný výkon / výstupná teplota (kW)				El. príkon / výstupná teplota (kW)				COP / výstupná teplota (-)			
	35	45	55	65	35	45	55	65	35	45	55	65
20	8,71	9,06	9,06	9,00	1,23	1,57	1,91	2,28	7,08	5,77	4,75	3,96
19	8,52	8,79	8,79	8,79	1,23	1,57	1,90	2,27	6,91	5,60	4,62	3,87
18	8,38	8,54	8,54	8,57	1,24	1,57	1,90	2,26	6,76	5,46	4,50	3,79
17	8,19	8,30	8,33	8,36	1,24	1,56	1,90	2,25	6,61	5,32	4,39	3,71
16	8,00	8,08	8,11	8,17	1,24	1,56	1,89	2,25	6,48	5,19	4,30	3,63
15	7,76	7,87	7,90	7,98	1,22	1,55	1,88	2,24	6,34	5,07	4,19	3,56
14	7,54	7,65	7,68	7,76	1,22	1,54	1,88	2,23	6,19	4,97	4,09	3,47
13	7,33	7,44	7,49	7,57	1,21	1,52	1,87	2,23	6,07	4,89	4,00	3,40
12	7,14	7,22	7,30	7,41	1,20	1,50	1,87	2,22	5,94	4,81	3,91	3,34
11	6,95	7,03	7,11	7,25	1,20	1,48	1,86	2,21	5,81	4,75	3,82	3,28
10	6,76	6,84	6,95	7,06	1,19	1,46	1,86	2,20	5,70	4,69	3,75	3,20
9	6,60	6,68	6,79	6,90	1,18	1,46	1,85	2,19	5,58	4,58	3,67	3,14
8	6,44	6,49	6,61	6,76	1,18	1,46	1,84	2,19	5,46	4,46	3,58	3,09
7	6,27	6,35	6,44	6,60	1,17	1,46	1,84	2,17	5,35	4,37	3,51	3,03
6	6,11	6,19	6,30	6,46	1,17	1,45	1,83	2,17	5,24	4,26	3,44	2,98
5	5,98	6,06	6,17	6,33	1,16	1,45	1,82	2,16	5,15	4,18	3,38	2,93
4	5,81	5,89	6,03	6,19	1,15	1,45	1,82	2,15	5,05	4,07	3,32	2,88
3	5,68	5,76	5,92	6,08	1,15	1,45	1,81	2,14	4,96	3,98	3,27	2,85
2	5,52	5,62	5,79	5,98	1,13	1,45	1,80	2,13	4,86	3,89	3,21	2,81
1	5,39	5,49	5,68	5,84	1,13	1,45	1,80	2,12	4,77	3,80	3,16	2,75
0	5,25	5,38	5,57	5,76	1,12	1,44	1,79	2,11	4,68	3,73	3,11	2,72

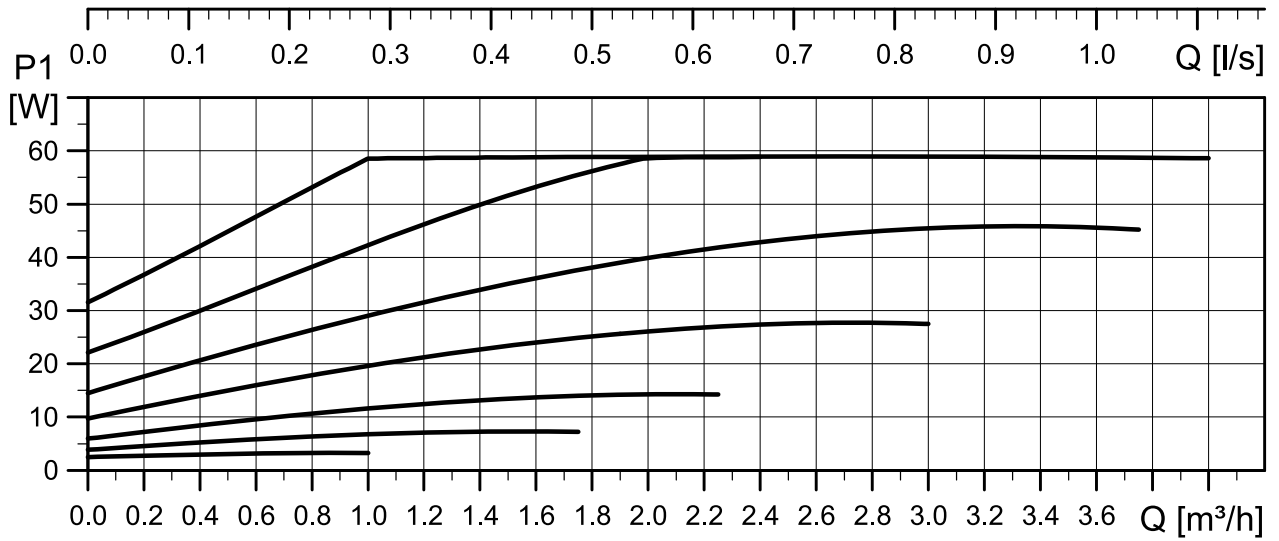
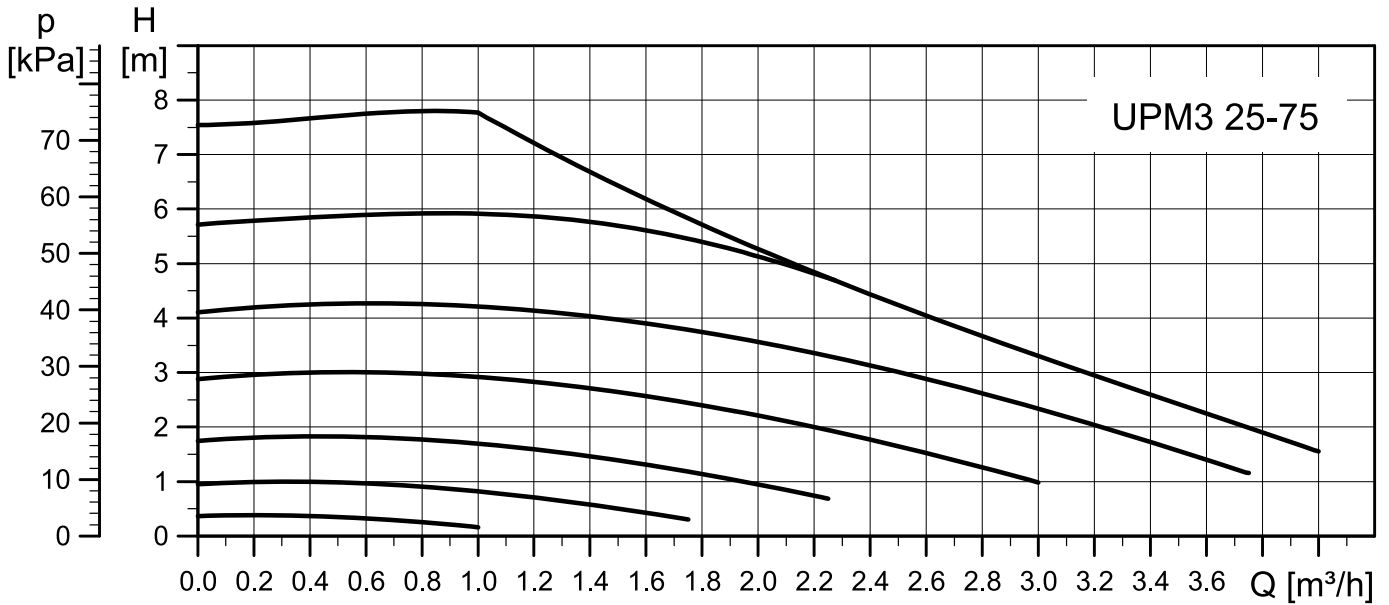
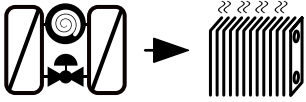


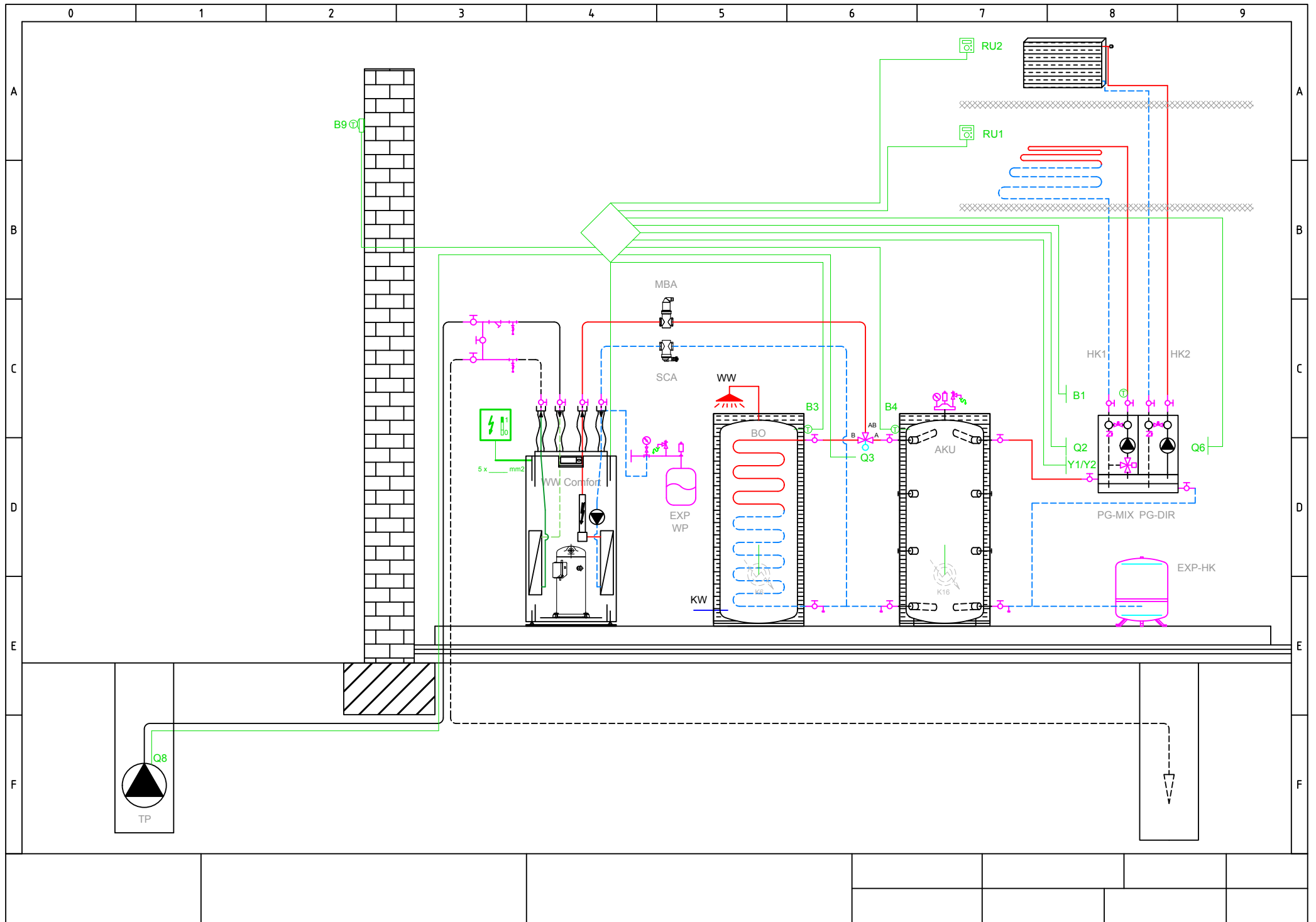
6 / 17

int. code: VN600







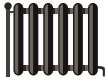




ENERG Y IJA
енергия - ενεργεια IE IA

WAMAK

WW 07 EVI



55 °C

35 °C

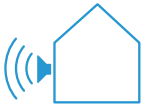


A++

A++



44 dB



- dB

■ 6
■ **6**
■ 6
kW

■ 7
■ **7**
■ 7
kW



2015

811/2013

WW 07 EVI

ErP Data

	55 °C	35 °C
Energy class	A++	A++
η [%]	166	214
P_{rated} [kW]	6	7
Q_{HE} [kWh/y]	3210	2450
SCOP [-]	4.15	5.36
$T_{bivalent}$ [°C]	-10	-

	55 °C	35 °C
Energy class	A++	A++
η [%]	150	221
P_{rated} [kW]	6	7
Q_{HE} [kWh/y]	4396	2961
SCOP [-]	3.75	5.53
$T_{bivalent}$ [°C]	-10	-

	55 °C	35 °C
Energy class	A++	A++
η [%]	206	207
P_{rated} [kW]	6	7
Q_{HE} [kWh/y]	1588	1584
SCOP [-]	5.15	5.17
$T_{bivalent}$ [°C]	-	-

CONTROLLER



+ QAA55/75	class VII	3.5% ↓
- QAA55/75	class III	1.5% ↓





SERVICE