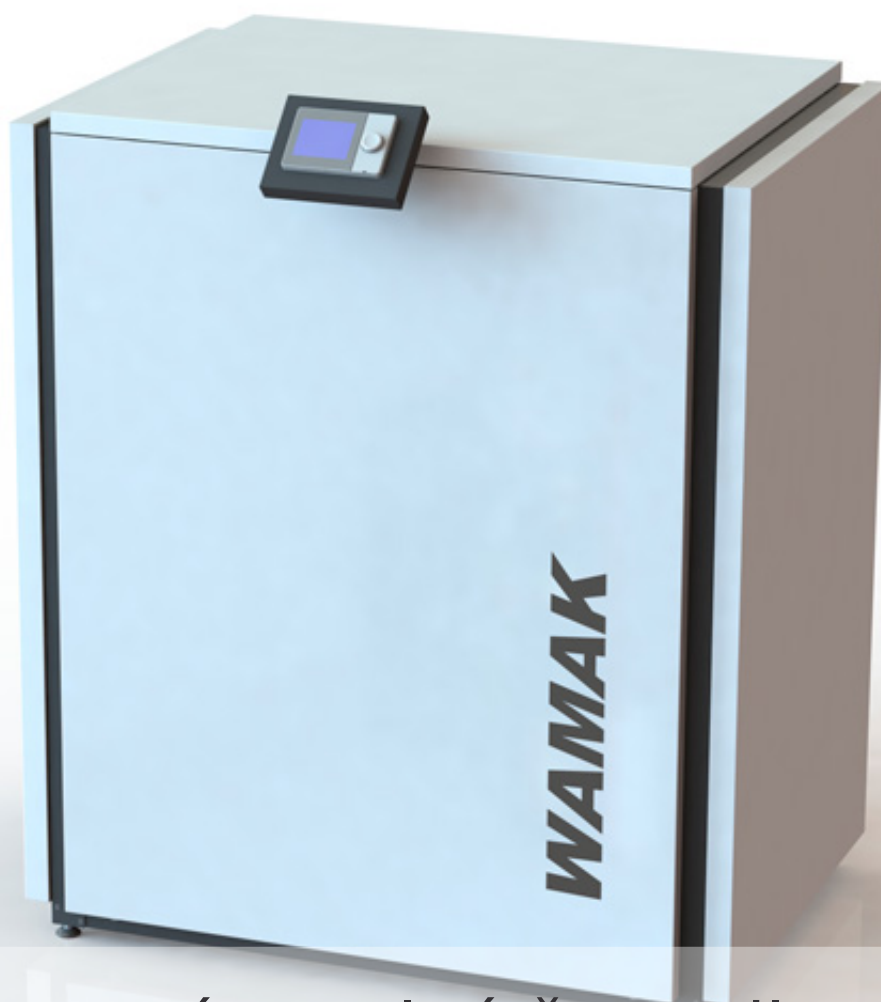


WAMAK

TBW 66



Tandemové tepelné čerpadlo
soľanka-voda

Tandemové tepelné čerpadlo soľanka-voda

Dvojstupňové tepelné čerpadlo so stabilnou rámovou konštrukciou a flexibilnými výstupmi. Dvojité vysokoabsorbčné odpruženie sylomerovými podložkami a nastaviteľné nôžky základovej dosky zabezpečujú nízku hladinu hluku a vibrácií plnohermetického špirálového kompresora.

Doskový výmenník tepla (1.4401) z nerezovej ocele pre vykurovací okruh. Nerezový doskový výmenník tepla (1.4401) pre okruh zdroja. Spínací rozvádzač s integrovanými poistnými prvkami a ekvitermickou reguláciou tepelného čerpadla je umiestnený pod horným vekom. Elektronické štartovanie cez zabudované 2 softštartére. Elektronické vstrekovanie chladiva s autoadaptívnou funkciou.

Rámová konštrukcia s masívnou základovou doskou na nastaviteľných nohách. Krytovanie jednotky s povrchovou úpravou epoxidovou vrstvou. Z vnútornej strany krytovania je vpleaná viacvrstvová zvuková izolácia a profily eliminujúce vibrácie. Ekvitermická, digitálna regulácia tepelného čerpadla s integrovanou funkciou ovládania chladenia (pasívne chladenie). Pre reguláciu vykurovacieho okruhu so zmiešavačom, pre jeden vykurovací okruh bez zmiešavača a pri použití funkcie chladenia (pasívne chladenie) i pre chladiaci okruh so zmiešavačom. Regulácia teploty pre jeden zásobník TUV a riadenie elektrického prídavného vykurovania. Jednoduché rozšírenie riadenia až do 3 vykurovacích/chladiacich okruhov cez rozširovacie moduly alebo až 16 okruhov cez systémové regulátory vykurovania RVS. V štandardnej verzii je navyše nainštalovaná aj solárna regulácia, merateľ tepelnej účinnosti (COP), ako aj možnosť kaskádového zapojenia až 16 zariadení.

Plnotextové obslužné menu regulácie s funkciami závislými na pokynoch používateľa, informačnými textami a výstupným signálom stavu. Diagnostický systém so zaznamenávaním histórie prevádzky. Snímač vonkajšej teploty, snímač horúcich pár, snímač chladiacej kvapaliny, snímač teploty vykurovacej vody tepelného čerpadla a snímač teploty spiatočky, taktiež aj snímač výstupu zdroja, snímač spiatočky zdroja a snímač teplej vody.

Voliteľne je k dispozícii ModBus-modul, ako aj WebControl pre ovládanie a monitorovanie tepelného čerpadla cez internet.

Technické informácie o tepelnom čerpadle WAMAK

typ :	TBW 66	Dáta aktualizované k dátumu :	2020-02-17 14:51:23
kód :	WA001166	Jazyk :	Slovensky

Nominálne výkonové dáta podľa normy EN 14511

tepelný výkon :	66.20 kW	príkon :	13.79 kW
chladiaci výkon :	52.41 kW	COP :	4.8

* Údaje pri podmienkach B0°C/W35°C

Hraničné rozsahy teplôt

minimálna teplota zdroja :	-5°C	minimálna teplota výstupu :	+20°C
maximálna teplota zdroja :	+25°C	maximálna teplota výstupu :	+60°C

Mechanické údaje

šírka :	1100 mm	váha vnútri :	430 kg
hĺbka :	750 mm		
výška :	1270 mm		

Hlučnosť

hlučnosť vnútri Lp (1m) :	46 dB(A)
-----------------------------	----------

Vlastnosti chladivového okruhu

chladivo :	R410a	triska vnútri :	EEV
objem chladiva :	9.2 kg		

Dimenzie pripojení, prietoky , tlakové straty

pripojovací rozmer – primárna strana :	2.1/2 VIC "	tlaková strata – primárna strana :	max 20 kPa
pripojovací rozmer – sekundárna strana :	2.1/2 VIC "	tlaková strata – sekundárna strana :	max 20 kPa
prietok – primárna strana :	5.98 ~ 11.95 m ³ /hod	Doporučené ΔT primárna strana :	4 K
prietok – sekundárna strana :	4.09 ~ 8.18 m ³ /hod	Doporučené ΔT sekundárna strana :	7 K

Elektrické pripojenie

dimenzia káblu pre hlavný prívod :	5x10 mm ²	prúd – nominálny :	23.60 A
dimenzia káblu pre napájanie primárneho zdroja :	5x1.5 mm ²	prúd – maximálny :	33.60 A
napätie :	3 x 400 V	softštartér :	2 x MCI 25
istenie :	40 A	prúd nábehový :	62.30 A

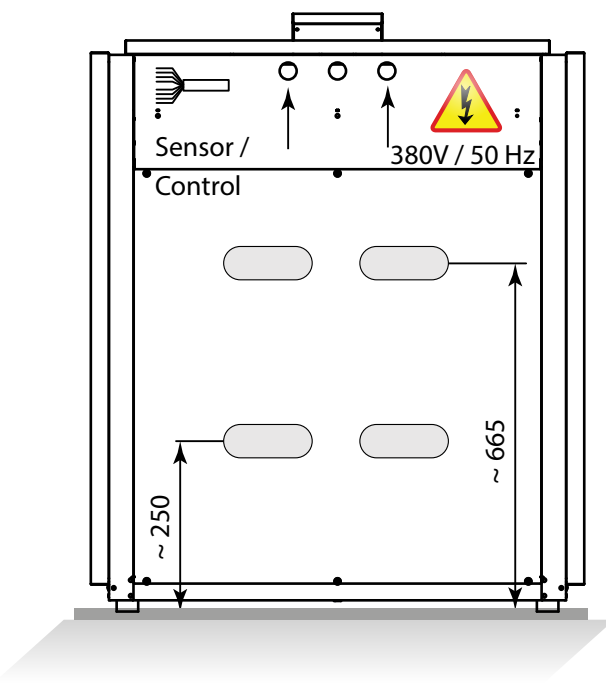
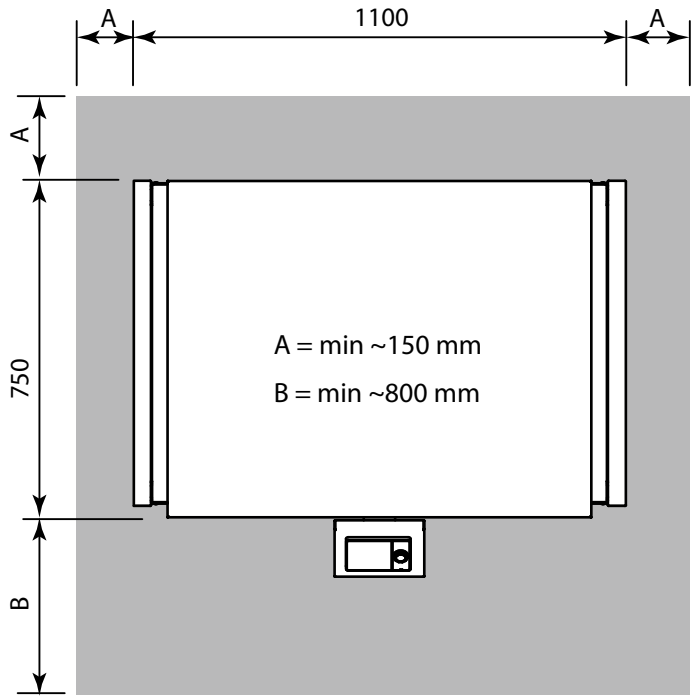
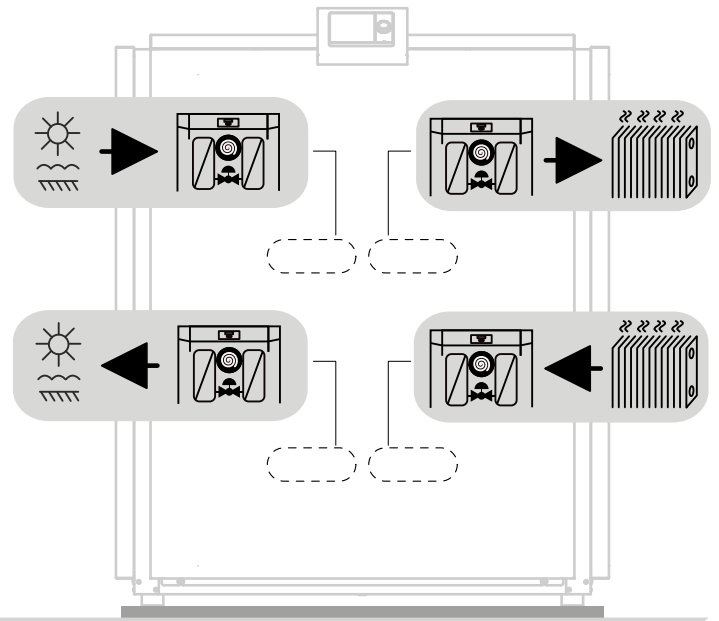
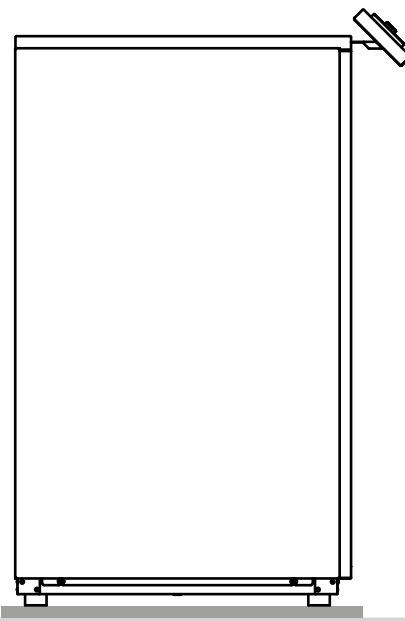
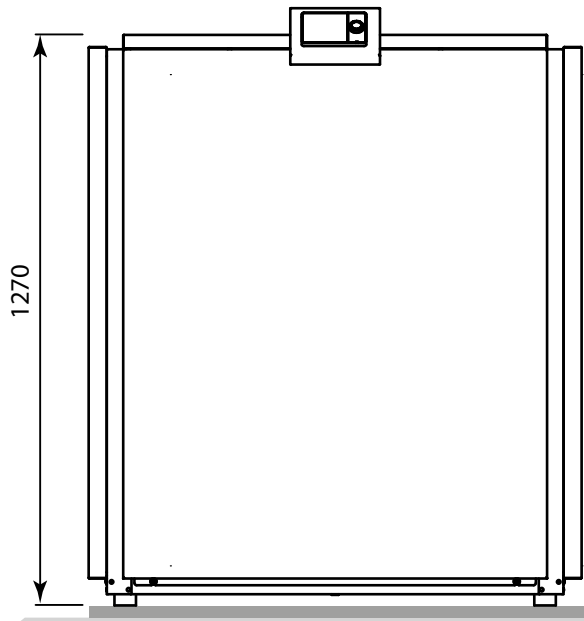
Výbava

inštalované sekundárne obehové čerpadlo :	Nie	Inštalovaný regulátor tepelného čerpadla :	SIEMENS RVS 61
inštalované primárne obehové čerpadlo :	Nie	Ovládanie zmiešavaného okruhu :	Áno

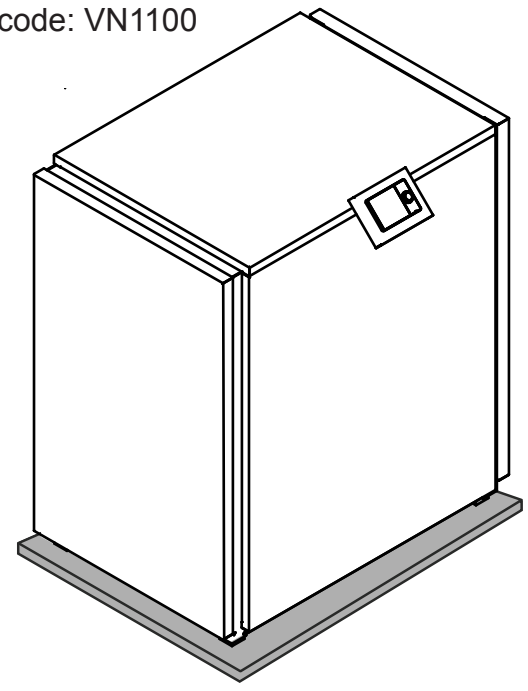
inštalované bivalentné dokurovanie :	Nie	Ovládanie priameho okruhu :	Áno
trojcestný prepínací ventil - pribalený :	Nie	Aktívne chladenie :	opcionálne
ModBus :	s prídavným modulom	Ovládanie solárnej sústavy :	Áno
WebControl :	s WebServerom		

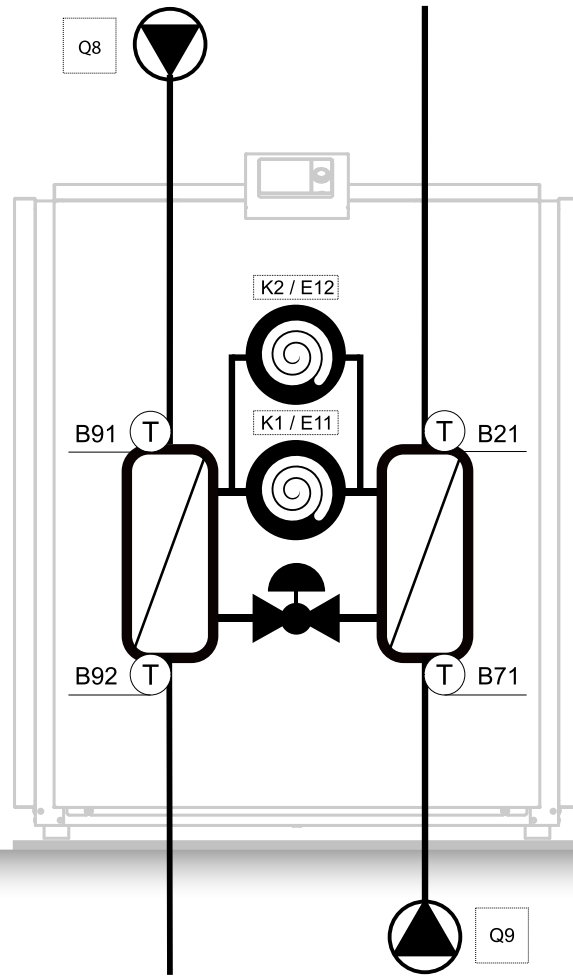
!!! Technické zmeny vyhradené !!!

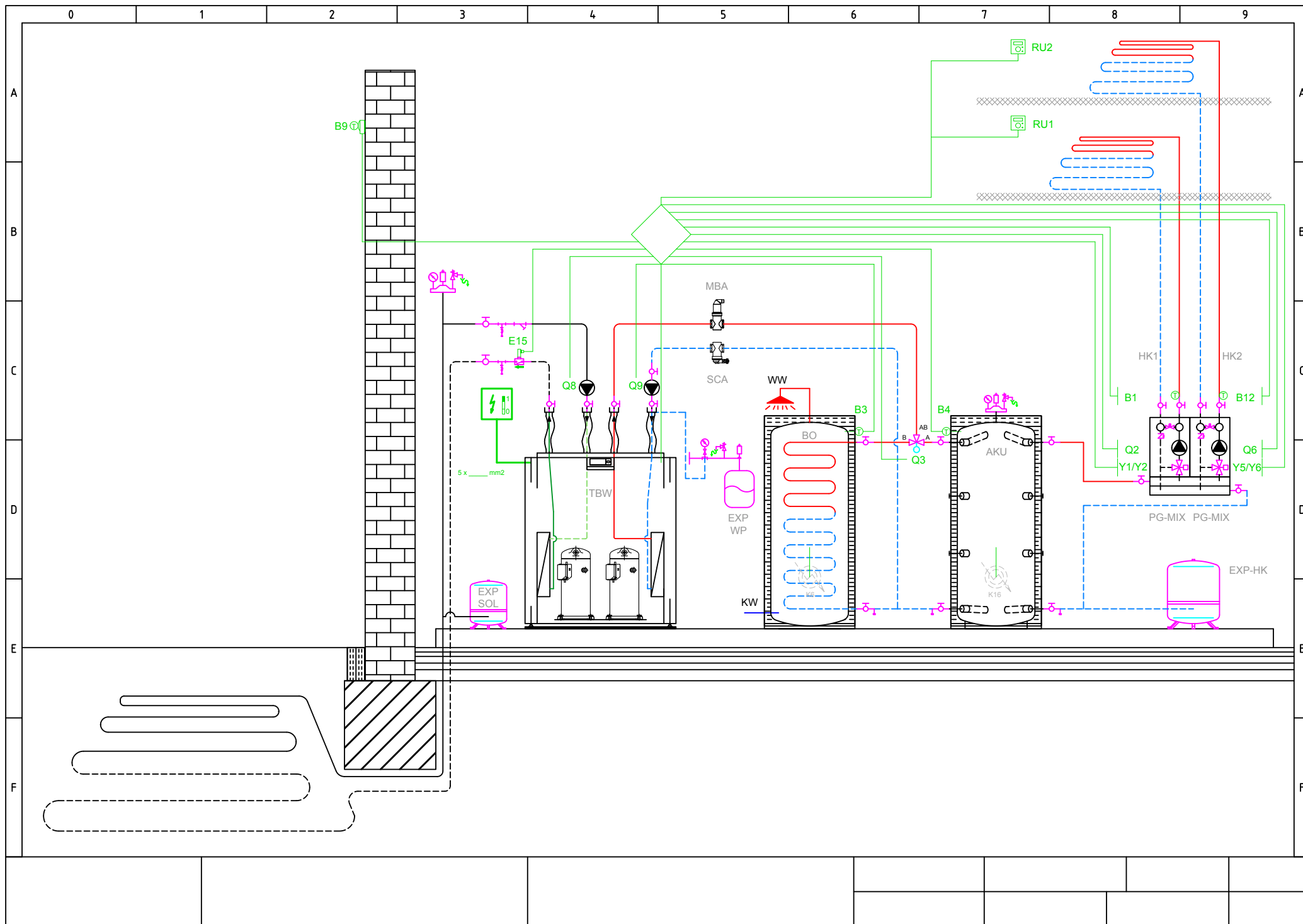
zdroj	Tepelný výkon / výstupná teplota (kW)			El. príkon / výstupná teplota (kW)			COP / výstupná teplota (-)		
	35	45	55	35	45	55	35	45	55
10	86,57	80,98	77,91	14,80	17,35	21,96	5,85	4,67	3,55
9	83,59	78,26	75,34	14,55	17,09	21,69	5,75	4,58	3,47
8	80,61	75,53	72,77	14,28	16,83	21,40	5,64	4,49	3,40
7	78,33	73,63	71,02	14,14	16,73	21,35	5,54	4,40	3,33
6	76,49	71,86	69,32	14,07	16,67	21,30	5,44	4,31	3,25
5	74,64	70,09	67,63	14,00	16,60	21,26	5,33	4,22	3,18
4	72,96	69,05	67,10	13,96	16,71	21,60	5,23	4,13	3,11
3	71,27	67,45	65,28	13,92	16,68	21,52	5,12	4,04	3,03
2	69,58	65,85	64,23	13,88	16,65	21,71	5,01	3,96	2,96
1	67,89	64,25	63,56	13,84	16,62	22,03	4,91	3,87	2,88
0	66,20	62,65	61,98	13,79	16,58	22,05	4,80	3,78	2,81
-1	65,28	62,33	61,66	13,92	16,90	22,28	4,69	3,69	2,77
-2	64,37	62,01	61,34	14,07	17,22	22,52	4,58	3,60	2,72
-3	63,45	61,69	60,31	14,22	17,57	22,52	4,46	3,51	2,68
-4	62,54	61,36	59,53	14,38	17,93	22,62	4,35	3,42	2,63
-5	61,62	61,04	58,49	14,55	18,31	22,62	4,24	3,33	2,59




int. code: VN1100



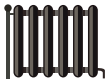






ENERG Y IJA
енергия - ενεργεια IE IA

WAMAK TBW 66





55 °C

A++

35 °C

A++






54 dB


■ 62 ■ 66

■ **62** ■ **66**

■ 62 ■ 66

kW kW





- dB

2015

811/2013

TBW 66

ErP Data

	55 °C	35 °C
Energy class	A++	A++
η [%]	143	191
P_{rated} [kW]	62	66
Q_{HE} [kWh/y]	38179	28488
SCOP [-]	3.57	4.77
$T_{bivalent}$ [°C]	-8	-10

	A+	A++
Energy class	A+	A++
η [%]	123	190
P_{rated} [kW]	62	66
Q_{HE} [kWh/y]	52945	34352
SCOP [-]	3.08	4.74
$T_{bivalent}$ [°C]	-8	-10

	A++	A++
Energy class	A++	A++
η [%]	190	190
P_{rated} [kW]	62	66
Q_{HE} [kWh/y]	18460	18423
SCOP [-]	4.75	4.76
$T_{bivalent}$ [°C]	-	-

CONTROLLER



+ QAA55/75	class VII	3.5% ↓
- QAA55/75	class III	1.5% ↓







SERVICE