

 **WAMAK**

TBW 36



Tandemové tepelné čerpadlo
soľanka-voda

Tandemové tepelné čerpadlo soľanka-voda

Dvojstupňové tepelné čerpadlo so stabilnou rámovou konštrukciou a flexibilnými výstupmi. Dvojité vysokoabsorbčné odpruženie sylomerovými podložkami a nastaviteľné nôžky základovej dosky zabezpečujú nízku hladinu hluku a vibrácií plnohermetického špirálového kompresora.

Doskový výmenník tepla (1.4401) z nerezovej ocele pre vykurovací okruh. Nerezový doskový výmenník tepla (1.4401) pre okruh zdroja. Spínací rozvádzač s integrovanými poistnými prvkami a ekvitermickou reguláciou tepelného čerpadla je umiestnený pod horným vekom. Elektronické štartovanie cez zabudované 2 softštartére. Elektronické vstrekovanie chladiva s autoadaptívnou funkciou.

Rámová konštrukcia s masívnou základovou doskou na nastaviteľných nohách. Krytovanie jednotky s povrchovou úpravou epoxidovou vrstvou. Z vnútornej strany krytovania je vpleaná viacvrstvová zvuková izolácia a profily eliminujúce vibrácie. Ekvitermická, digitálna regulácia tepelného čerpadla s integrovanou funkciou ovládania chladenia (pasívne chladenie). Pre reguláciu vykurovacieho okruhu so zmiešavačom, pre jeden vykurovací okruh bez zmiešavača a pri použití funkcie chladenia (pasívne chladenie) i pre chladiaci okruh so zmiešavačom. Regulácia teploty pre jeden zásobník TUV a riadenie elektrického prídavného vykurovania. Jednoduché rozšírenie riadenia až do 3 vykurovacích/chladiacich okruhov cez rozširovacie moduly alebo až 16 okruhov cez systémové regulátory vykurovania RVS. V štandardnej verzii je navyše nainštalovaná aj solárna regulácia, merateľ tepelnej účinnosti (COP), ako aj možnosť kaskádového zapojenia až 16 zariadení.

Plnotextové obslužné menu regulácie s funkciami závislými na pokynoch používateľa, informačnými textami a výstupným signálom stavu. Diagnostický systém so zaznamenávaním histórie prevádzky. Snímač vonkajšej teploty, snímač horúcich pár, snímač chladiacej kvapaliny, snímač teploty vykurovacej vody tepelného čerpadla a snímač teploty spiatočky, taktiež aj snímač výstupu zdroja, snímač spiatočky zdroja a snímač teplej vody.

Voliteľne je k dispozícii ModBus-modul, ako aj WebControl pre ovládanie a monitorovanie tepelného čerpadla cez internet.

Technické informácie o tepelnom čerpadle WAMAK

typ :	TBW 36	Dáta aktualizované k dátumu :	2020-02-17 14:50:06
kód :	WA001163	Jazyk :	Slovensky

Nominálne výkonové dáta podľa normy EN 14511

tepelný výkon :	35.60 kW	príkon :	7.42 kW
chladiaci výkon :	28.18 kW	COP :	4.8

* Údaje pri podmienkach B0°C/W35°C

Hraničné rozsahy teplôt

minimálna teplota zdroja :	-5°C	minimálna teplota výstupu :	+20°C
maximálna teplota zdroja :	+25°C	maximálna teplota výstupu :	+60°C

Mechanické údaje

šírka :	850 mm	váha vnútri :	310 kg
hĺbka :	630 mm		
výška :	1270 mm		

Hlučnosť

hlučnosť vnútri Lp (1m) :	42 dB(A)
-----------------------------	----------

Vlastnosti chladivového okruhu

chladivo :	R410a	triska vnútri :	EEV
objem chladiva :	7.8 kg		

Dimenzie pripojení, prietoky , tlakové straty

pripojovací rozmer – primárna strana :	2.1/2 VIC "	tlaková strata – primárna strana :	max 20 kPa
pripojovací rozmer – sekundárna strana :	1.1/2 "	tlaková strata – sekundárna strana :	max 20 kPa
prietok – primárna strana :	3.22 ~ 6.43 m ³ /hod	Doporučené ΔT primárna strana :	4 K
prietok – sekundárna strana :	2.20 ~ 4.40 m ³ /hod	Doporučené ΔT sekundárna strana :	7 K

Elektrické pripojenie

dimenzia káblu pre hlavný prívod :	5x6 mm ²	prúd – nominálny :	17.50 A
dimenzia káblu pre napájanie primárneho zdroja :	3x0.75 mm ²	prúd – maximálny :	32.00 A
napätie :	3 x 400 V	softštartér :	2 x MCI 15
istenie :	32 A	prúd nábehový :	46.20 A

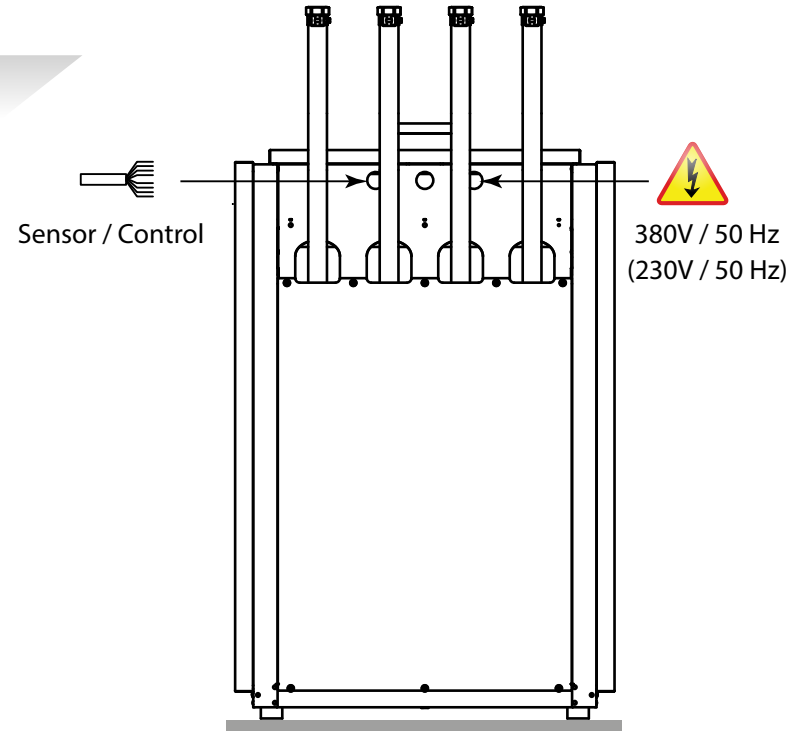
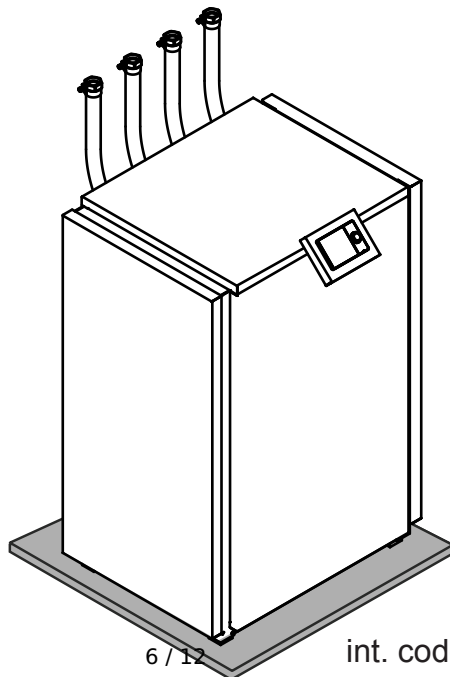
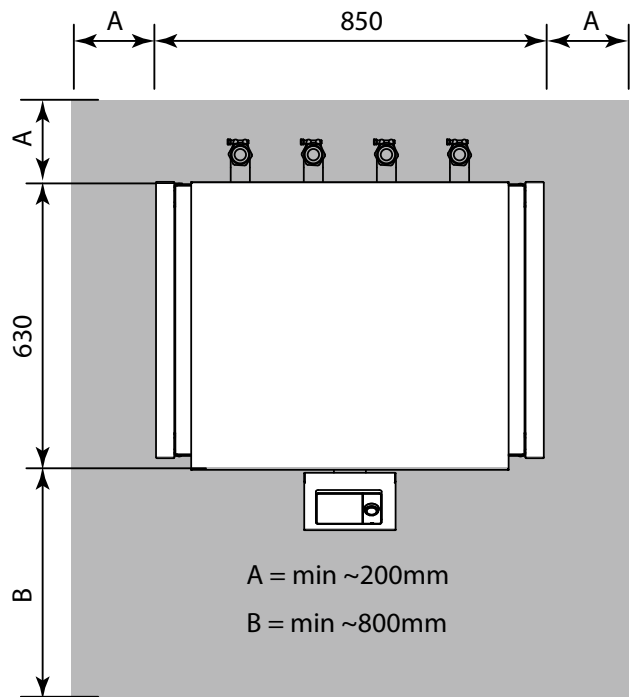
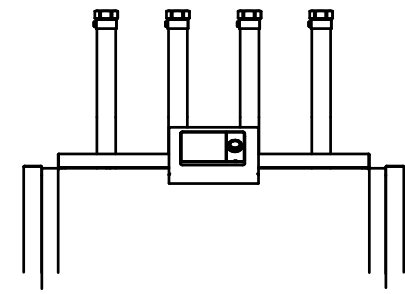
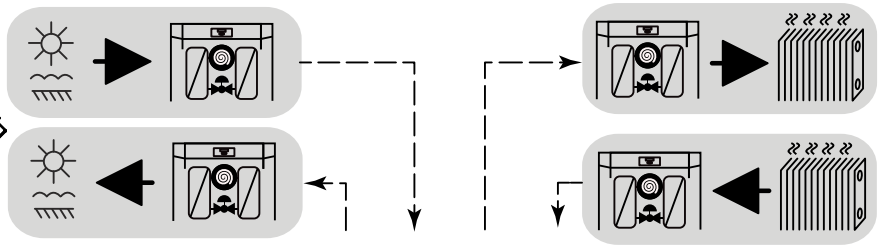
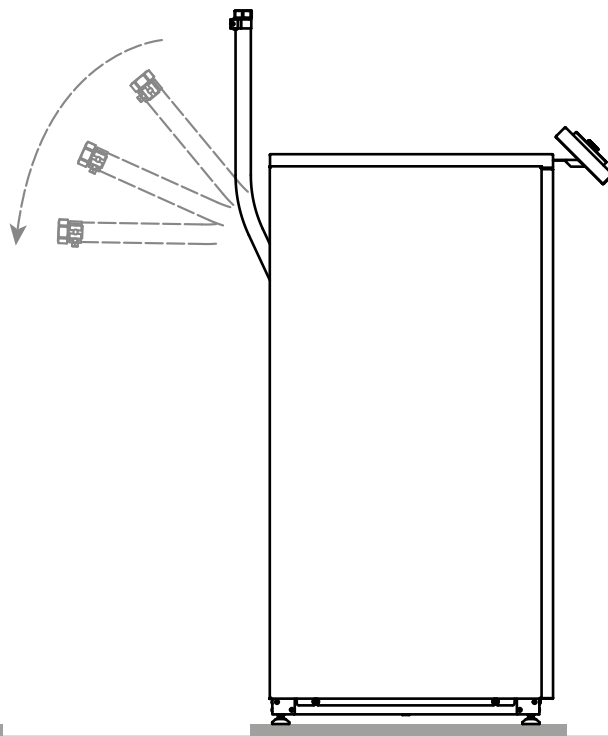
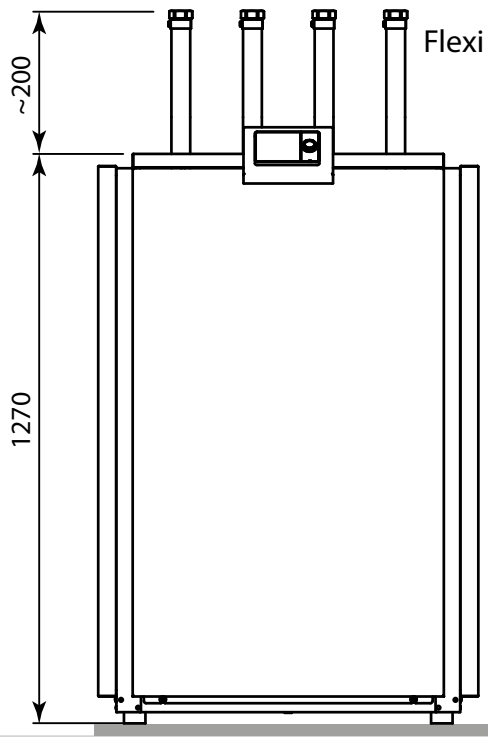
Výbava

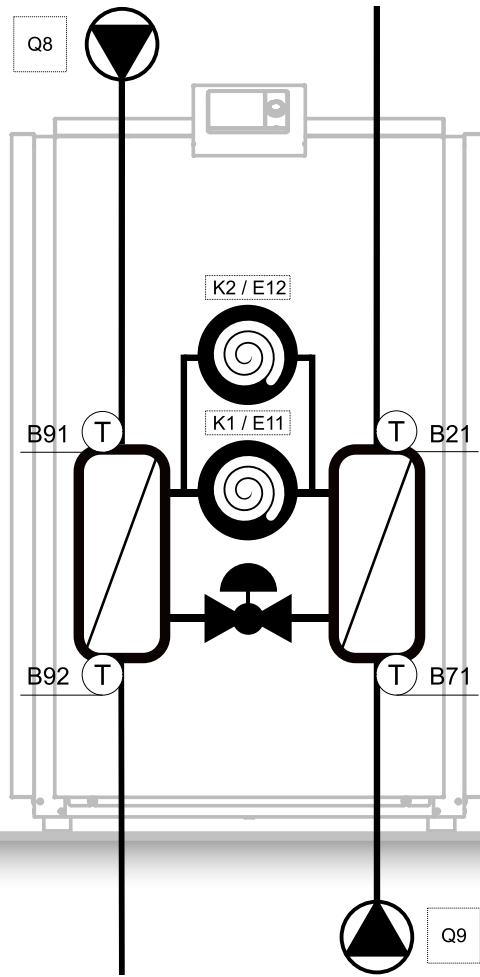
inštalované sekundárne obehové čerpadlo :	Nie	Inštalovaný regulátor tepelného čerpadla :	SIEMENS RVS 61
inštalované primárne obehové čerpadlo :	Nie	Ovládanie zmiešavaného okruhu :	Áno

inštalované bivalentné dokurovanie :	Nie	Ovládanie priameho okruhu :	Áno
trojcestný prepínací ventil - pribaleny :	Nie	Aktívne chladenie :	opcionálne
ModBus :	s prídavným modulom	Ovládanie solárnej sústavy :	Áno
WebControl :	s WebServerom		


!!! Technické zmeny vyhradené !!!

zdroj	Tepelný výkon / výstupná teplota (kW)			El. príkon / výstupná teplota (kW)			COP / výstupná teplota (-)		
	35	45	55	35	45	55	35	45	55
10	46,55	43,55	41,90	7,96	9,33	11,81	5,85	4,67	3,55
9	44,95	42,08	40,51	7,82	9,19	11,66	5,75	4,58	3,47
8	43,35	40,62	39,13	7,68	9,05	11,51	5,64	4,49	3,40
7	42,12	39,60	38,19	7,60	9,00	11,48	5,54	4,40	3,33
6	41,13	38,64	37,28	7,57	8,96	11,46	5,44	4,31	3,25
5	40,14	37,69	36,37	7,53	8,93	11,43	5,33	4,22	3,18
4	39,23	37,13	36,09	7,51	8,98	11,61	5,23	4,13	3,11
3	38,32	36,27	35,10	7,49	8,97	11,58	5,12	4,04	3,03
2	37,42	35,41	34,54	7,46	8,95	11,68	5,01	3,96	2,96
1	36,51	34,55	34,18	7,44	8,94	11,85	4,91	3,87	2,88
0	35,60	33,69	33,33	7,42	8,92	11,86	4,80	3,78	2,81
-1	35,11	33,52	33,16	7,49	9,09	11,98	4,69	3,69	2,77
-2	34,61	33,35	32,99	7,57	9,26	12,11	4,58	3,60	2,72
-3	34,12	33,17	32,44	7,65	9,45	12,11	4,46	3,51	2,68
-4	33,63	33,00	32,01	7,73	9,64	12,16	4,35	3,42	2,63
-5	33,14	32,83	31,45	7,82	9,85	12,16	4,24	3,33	2,59










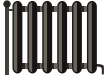
ENERG

енергия - ενεργεια

Y IJA
IE IA



TBW 36





55 °C

A++

35 °C

A++






50 dB

■ 33 ■ 36

■ **33** ■ **36**

■ 33 ■ 36

kW kW




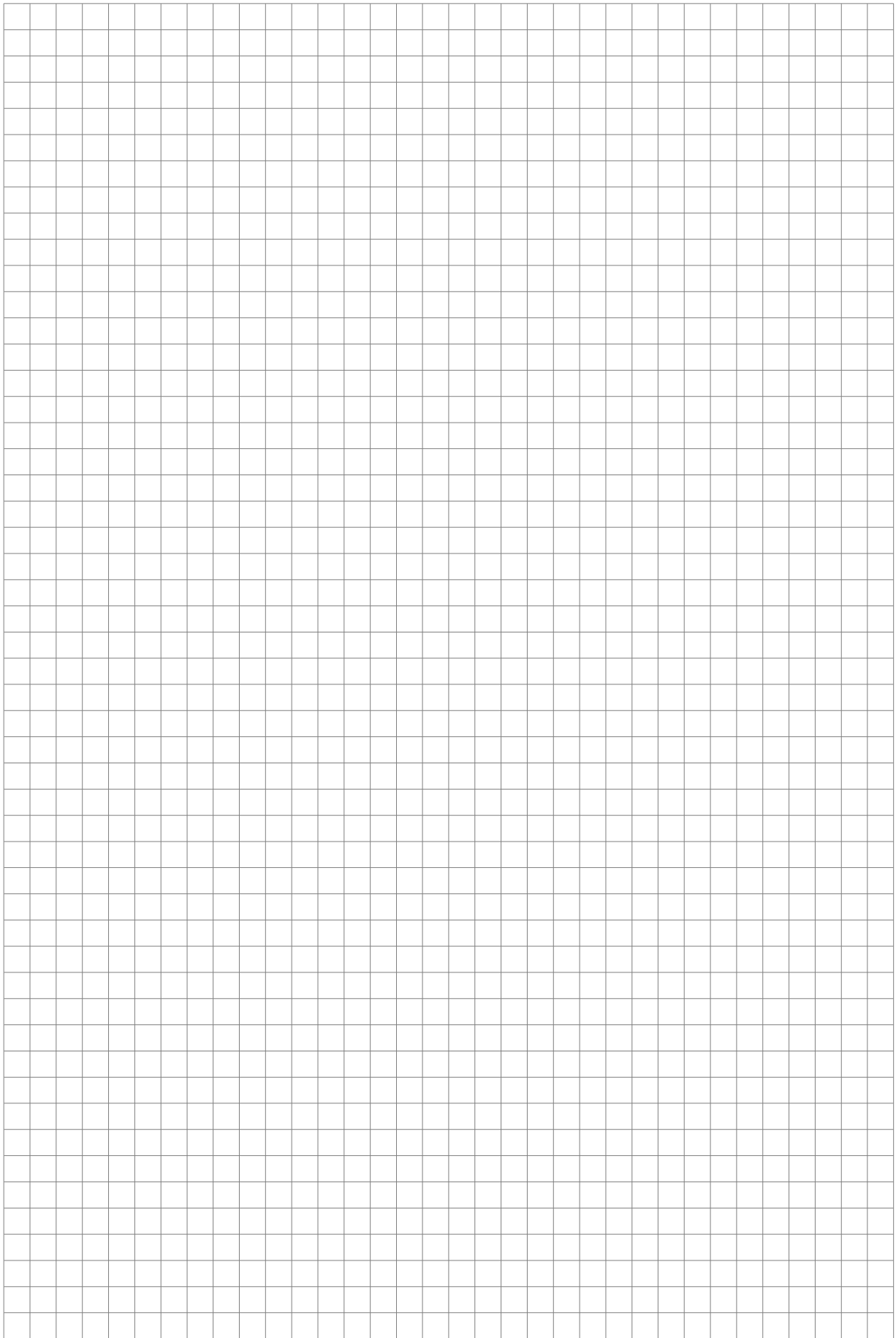
2015
811/2013

		55 °C	35 °C
		A++	A++
Energy class		A++	A++
η [%]		142	190
P_{rated} [kW]		33	36
Q_{HE} [kWh/y]		20532	15320
SCOP [-]		3.55	4.75
$T_{bivalent}$ [°C]		-9	-10

		A+	A++
Energy class		A+	A++
η [%]		123	190
P_{rated} [kW]		33	36
Q_{HE} [kWh/y]		28472	18473
SCOP [-]		3.08	4.74
$T_{bivalent}$ [°C]		-9	-10

		A++	A++
Energy class		A++	A++
η [%]		188	189
P_{rated} [kW]		33	36
Q_{HE} [kWh/y]		9927	9907
SCOP [-]		4.71	4.72
$T_{bivalent}$ [°C]		-	-

CONTROLLER			
	+ QAA55/75	class VII	3.5% ↓
	- QAA55/75	class III	1.5% ↓







SERVICE