

**WAMAK**

***BW 10 Block***



Tepelné čerpadlo soľanka-voda

### **Tepelné čerpadlo soľanka-voda**

Malorozmerné tepelné čerpadlo so stabilnou rámovou konštrukciou a flexibilnými výstupmi. Dvojité vysokoabsorbčné odpruženie sylomerovými podložkami a nastaviteľné nôžky základovej dosky zabezpečujú nízku hladinu hluku a vibrácií plnohermetického špirálového kompresora. HFC chladiace médium ( bez freónov).

Doskový výmenník tepla (1,4401) z nerezovej ocele pre vykurovací okruh. Nerezový doskový výmenník tepla (1,4401) pre okruh zdroja. Spínací rozvádzač s integrovanými poistnými prvkami a ekvitermickou reguláciou tepelného čerpadla. S elektronickým štartovaním cez zabudovaný softštartér a elektronickým riadením vstrekovania chladiva s autoadaptivitou.

Rámová konštrukcia s masívnou základovou doskou na nastaviteľných nohách. Krytovanie jednotky s povrchovou úpravou epoxidovou vrstvou. Z vnútornej strany krytovania je vpleená viacvrstvová zvuková izolácia a profily eliminujúce vibrácie. Ekvitermická, digitálna regulácia tepelného čerpadla s integrovanou funkciou ovládania chladenia (pasívne chladenie). Pre reguláciu vykurovacieho okruhu bez zmiešavača. Regulácia teploty pre jeden zásobník TUV a riadenie elektrického prídavného vykurovania. Jednoduché rozšírenie riadenia až do 3 vykurovacích/chladiacich okruhov cez rozširovacie moduly.

Plnotextové obslužné menu regulácie s funkciami závislými na pokynoch používateľa, informačnými textami a výstupným signálom stavu. Diagnostický systém so zaznamenávaním histórie prevádzky. Snímač vonkajšej teploty, snímač horúcich pár, snímač chladiacej kvapaliny, snímač teploty vykurovacej vody tepelného čerpadla a snímač teploty spiatočky, taktiež aj snímač výstupu zdroja, snímač spiatočky zdroja a snímač teplej vody.

So vstavaným kondenzátorom obehového čerpadla, záložný výhrevný zdroj 6 kW a pribaleny 3-cestný ventil pre ohrev teplej úžitkovej vody.

Možnosť integrovať systém s 200l boilerom na ohrev teplej úžitkovej vody. Voliteľne je k dispozícii ModBus-modul, ako aj WebControl pre ovládanie a monitorovanie tepelného čerpadla cez internet.

## Technické informácie o tepelnom čerpadle WAMAK

|       |             |                               |                        |
|-------|-------------|-------------------------------|------------------------|
| typ : | BW 10 Block | Dáta aktualizované k dátumu : | 2017-11-23<br>15:22:00 |
| kód : | WA001074    | Jazyk :                       | Slovensky              |

## Nominálne výkonové dáta podľa normy EN 14511

|                   |          |          |         |
|-------------------|----------|----------|---------|
| tepelný výkon :   | 10.40 kW | príkon : | 2.17 kW |
| chladiaci výkon : | 8.23 kW  | COP :    | 4.8     |

\* Údaje pri podmienkach B0°C/W35°C

## Hraničné rozsahy teplôt

|                            |       |                             |       |
|----------------------------|-------|-----------------------------|-------|
| minimálna teplota zdroja : | -5°C  | minimálna teplota výstupu : | +20°C |
| maximálna teplota zdroja : | +25°C | maximálna teplota výstupu : | +60°C |

## Mechanické údaje

|         |        |               |        |
|---------|--------|---------------|--------|
| šírka : | 600 mm | váha vnútri : | 115 kg |
| hĺbka : | 580 mm |               |        |
| výška : | 630 mm |               |        |

## Hlučnosť

|                             |          |
|-----------------------------|----------|
| hlučnosť vnútri Lp ( 1m ) : | 36 dB(A) |
|-----------------------------|----------|

## Vlastnosti chladivového okruhu

|                  |         |                 |     |
|------------------|---------|-----------------|-----|
| chladivo :       | R410a   | triska vnútri : | EEV |
| objem chladiva : | 10.0 kg |                 |     |

## Dimenzie pripojení, prietoky , tlakové straty

|  |                          |                                      |            |
|--|--------------------------|--------------------------------------|------------|
| pripojovací rozmer - primárna strana :   | 1 "                      | tlaková strata - primárna strana :   | max 12 kPa |
| pripojovací rozmer - sekundárna strana : | 1 "                      | tlaková strata - sekundárna strana : | max 12 kPa |
| prietok - primárna strana :              | 2.51 m <sup>3</sup> /hod | Doporučené ΔT primárna strana :      | 3 K        |
| prietok - sekundárna strana :            | 1.80 m <sup>3</sup> /hod | Doporučené ΔT sekundárna strana :    | 5 K        |

## Elektrické pripojenie

|  |                     |                    |         |
|--|---------------------|--------------------|---------|
| dimenzia káblu pre hlavný prívod :               | 5x4 mm <sup>2</sup> | prúd - nominálny : | 4.08 A  |
| dimenzia káblu pre napájanie primárneho zdroja : | n.a mm <sup>2</sup> | prúd - maximálny : | 7.40 A  |
| napätie :  | 3 x 400 V           | softštartér :      | MCI 12  |
| istenie :  | 20 A                | prúd nábehový :    | 11.02 A |

## Výbava

|   |      |  |                |
|---|------|--|----------------|
| inštalované sekundárne obehové čerpadlo : | Áno  | Inštalovaný regulátor tepelného čerpadla : | SIEMENS RVS 21 |
| inštalované primárne obehové čerpadlo :   | Áno  | Ovládanie zmiešavaného okruhu :            | Áno            |
| inštalované bivalentné                    | 6 kW | Ovládanie priameho okruhu :                | Áno            |

dokurovanie :

trojcestný prepínací ventil -  
príbalený :

Áno

Aktívne chladenie :

opcionálne

ModBus :

s prídavným  
modulom

Ovládanie solárnej sústavy :

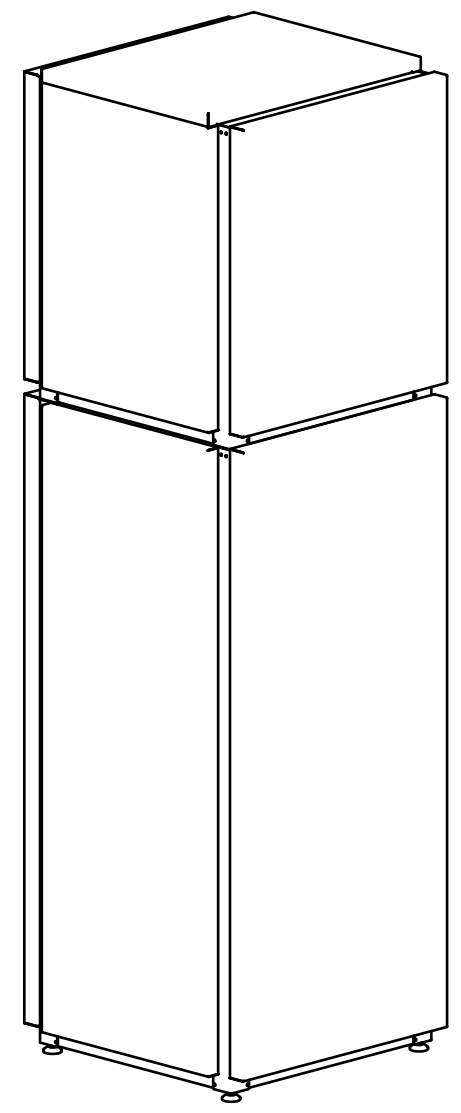
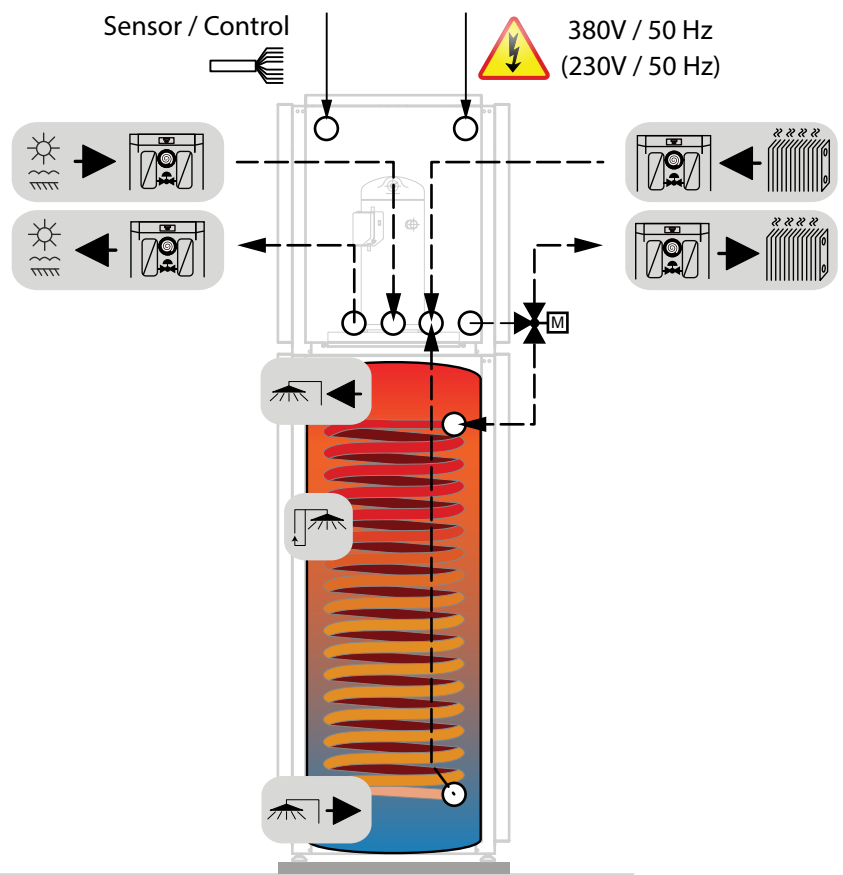
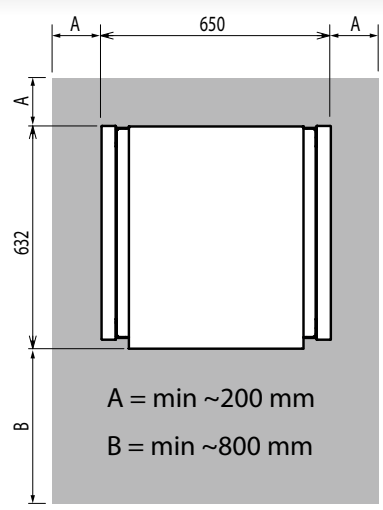
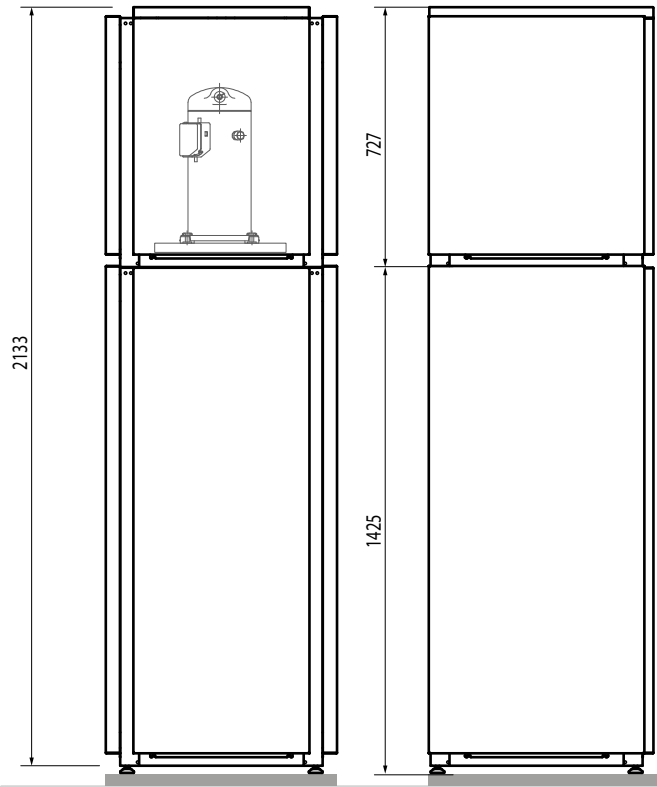
Áno

WebControl :

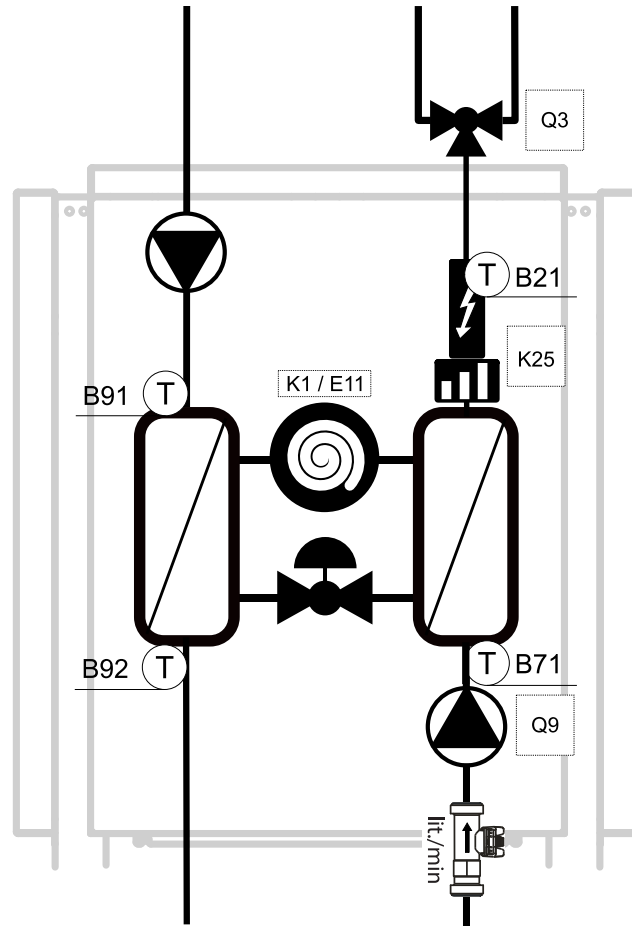
s WebServerom

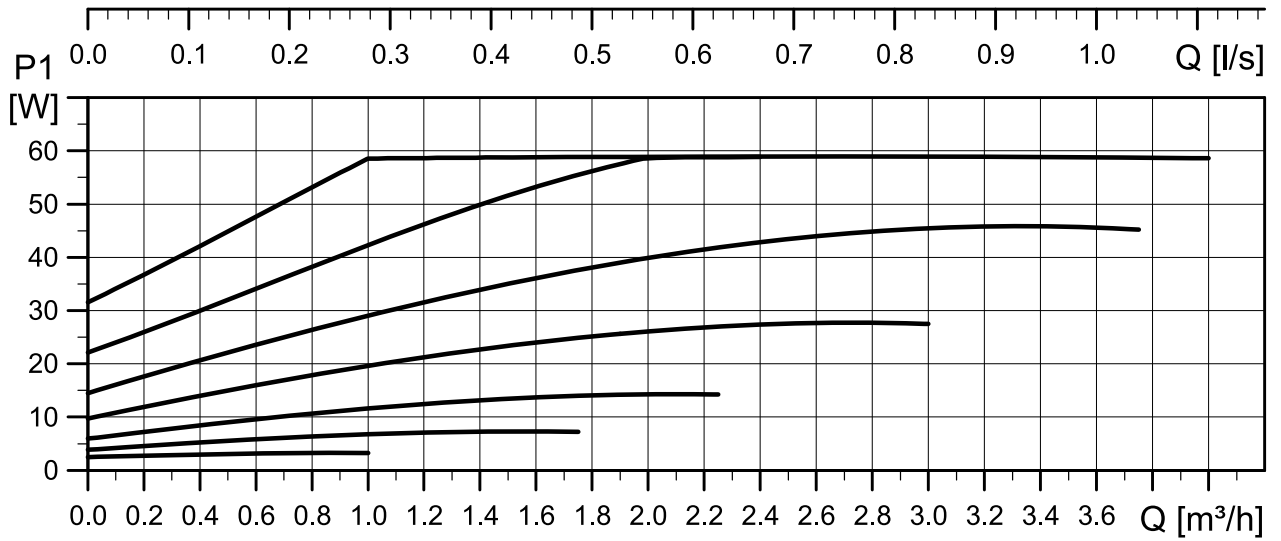
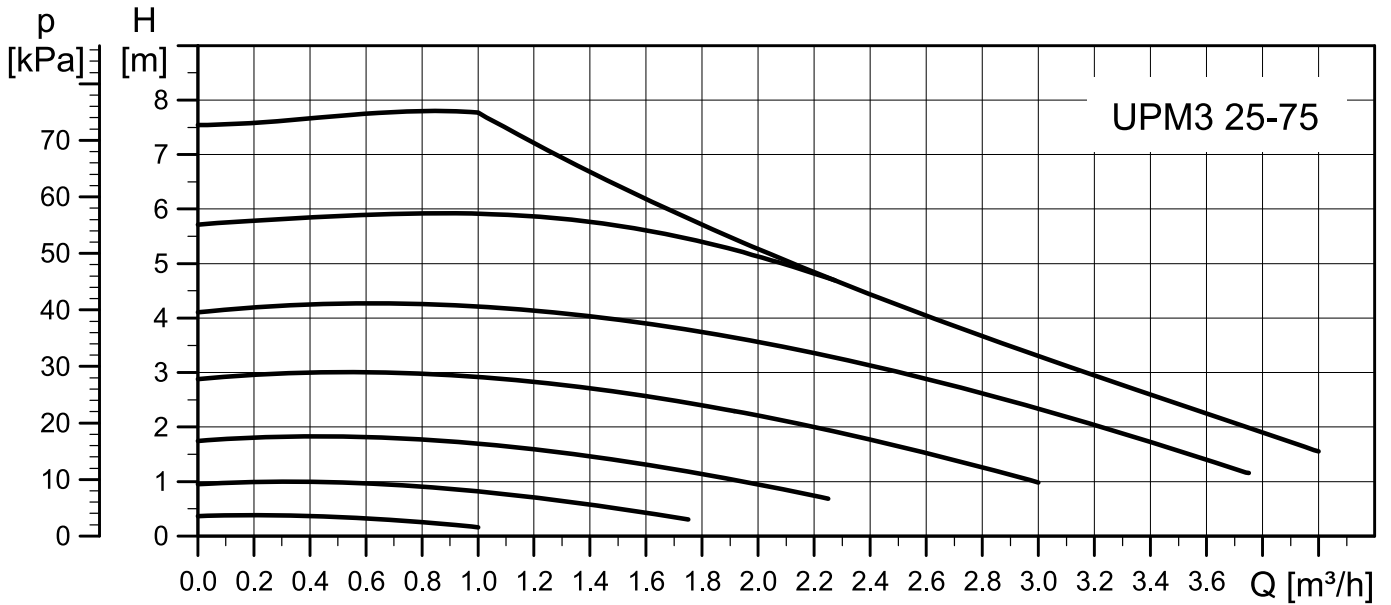
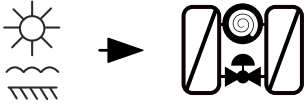
!!! Technické zmeny vyhradené !!!

| zdroj | Tepelný výkon / výstupná teplota ( kW ) |       |       | El. príkon / výstupná teplota ( kW ) |      |      | COP / výstupná teplota ( - ) |      |      |
|-------|---|-------|-------|--------------------------------------|------|------|------------------------------|------|------|
|       | 35                                      | 45    | 55    | 35                                   | 45   | 55   | 35                           | 45   | 55   |
| 10    | 13,60                                   | 12,72 | 12,24 | 2,32                                 | 2,73 | 3,45 | 5,85                         | 4,67 | 3,55 |
| 9     | 13,13                                   | 12,29 | 11,84 | 2,29                                 | 2,69 | 3,41 | 5,75                         | 4,58 | 3,47 |
| 8     | 12,66                                   | 11,87 | 11,43 | 2,24                                 | 2,64 | 3,36 | 5,64                         | 4,49 | 3,40 |
| 7     | 12,31                                   | 11,57 | 11,16 | 2,22                                 | 2,63 | 3,35 | 5,54                         | 4,40 | 3,33 |
| 6     | 12,02                                   | 11,29 | 10,89 | 2,21                                 | 2,62 | 3,35 | 5,44                         | 4,31 | 3,25 |
| 5     | 11,73                                   | 11,01 | 10,62 | 2,20                                 | 2,61 | 3,34 | 5,33                         | 4,22 | 3,18 |
| 4     | 11,46                                   | 10,85 | 10,54 | 2,19                                 | 2,62 | 3,39 | 5,23                         | 4,13 | 3,11 |
| 3     | 11,20                                   | 10,60 | 10,25 | 2,19                                 | 2,62 | 3,38 | 5,12                         | 4,04 | 3,03 |
| 2     | 10,93                                   | 10,35 | 10,09 | 2,18                                 | 2,62 | 3,41 | 5,01                         | 3,96 | 2,96 |
| 1     | 10,67                                   | 10,09 | 9,99  | 2,17                                 | 2,61 | 3,46 | 4,91                         | 3,87 | 2,88 |
| 0     | 10,40                                   | 9,84  | 9,74  | 2,17                                 | 2,61 | 3,46 | 4,80                         | 3,78 | 2,81 |
| -1    | 10,26                                   | 9,79  | 9,69  | 2,19                                 | 2,65 | 3,50 | 4,69                         | 3,69 | 2,77 |
| -2    | 10,11                                   | 9,74  | 9,64  | 2,21                                 | 2,71 | 3,54 | 4,58                         | 3,60 | 2,72 |
| -3    | 9,97                                    | 9,69  | 9,48  | 2,23                                 | 2,76 | 3,54 | 4,46                         | 3,51 | 2,68 |
| -4    | 9,82                                    | 9,64  | 9,35  | 2,26                                 | 2,82 | 3,55 | 4,35                         | 3,42 | 2,63 |
| -5    | 9,68                                    | 9,59  | 9,19  | 2,29                                 | 2,88 | 3,55 | 4,24                         | 3,33 | 2,59 |

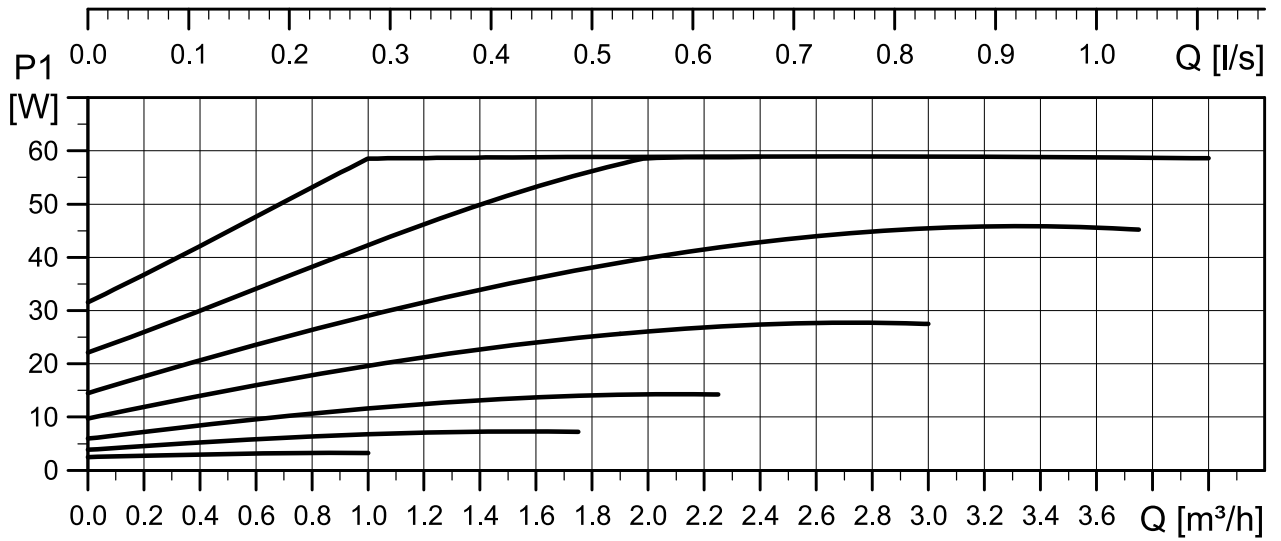
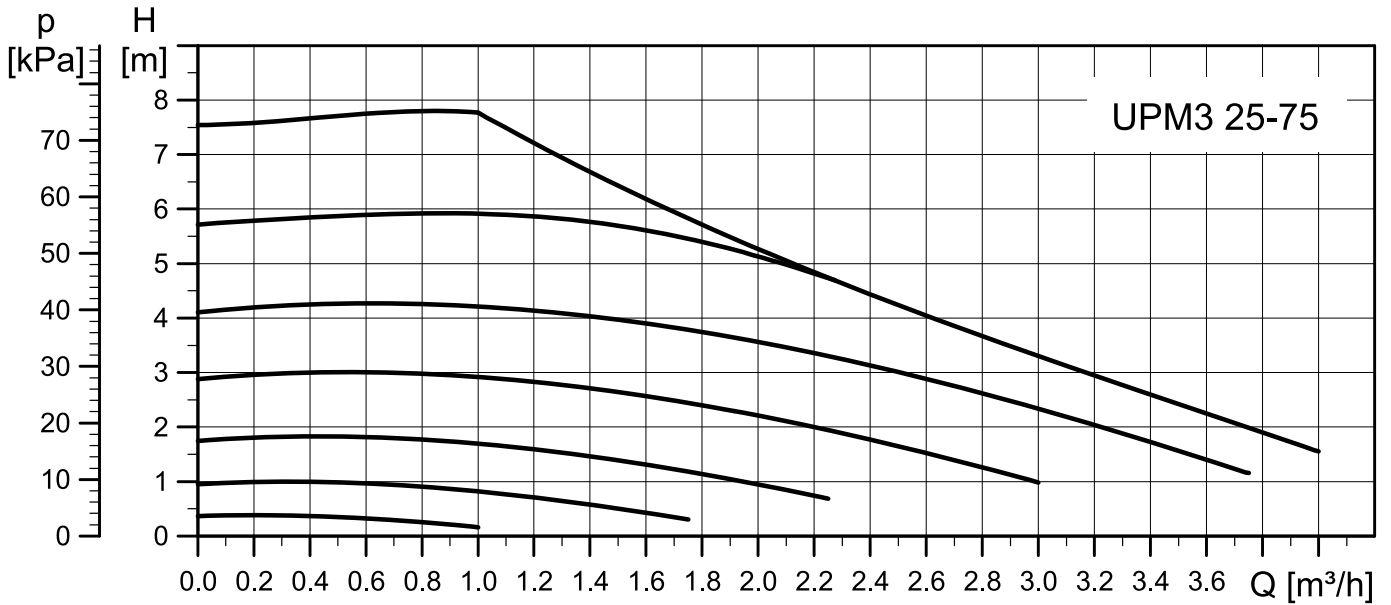
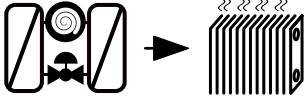


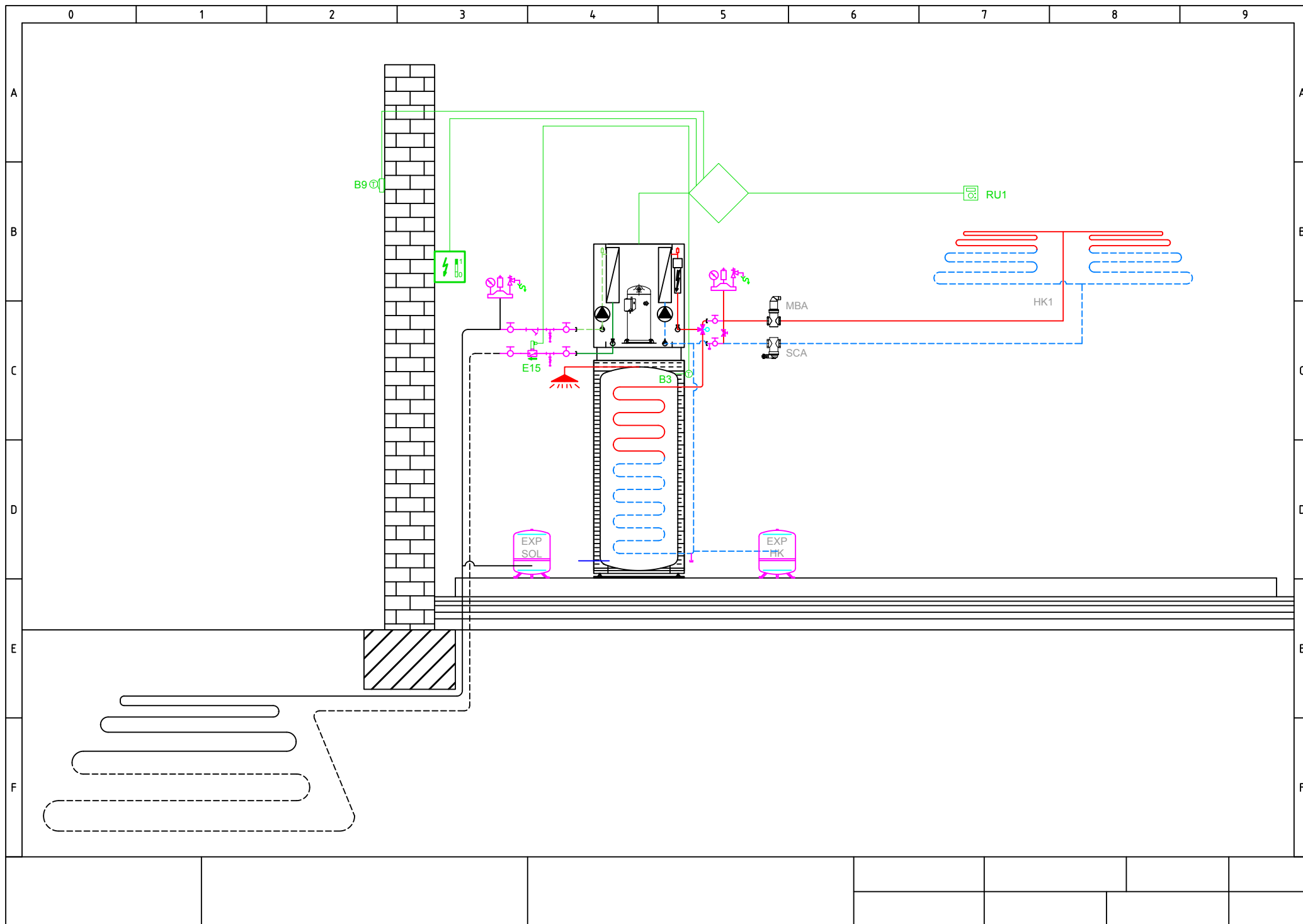
int. code: SK600 DuoBlock












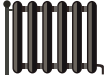


**ENERG** Y IJA  
енергия - ενεργεια IE IA

**WAMAK**

BW 10 Block

---





55 °C

**A++**

35 °C

**A++**







**44 dB**

■ 10  
■ **10**  
■ 10  
kW

■ 10  
■ **10**  
■ 10  
kW




- dB



2015

811/2013

| BW 10 Block   |            | ErP Data   |            |
|---|------------|------------|------------|
|   |            | 55 °C      | 35 °C      |
| Energy class  |            | <b>A++</b> | <b>A++</b> |
| $\eta$ [%]  |            | 140        | 186        |
| $P_{rated}$ [kW]  |            | 10         | 10         |
| $Q_{HE}$ [kWh/y]  |            | 5998       | 4476       |
| SCOP [-]  |            | 3.49       | 4.64       |
| $T_{bivalent}$ [°C]   |            | -10        | -          |
|   |            |            |            |
| Energy class  |            | <b>A+</b>  | <b>A++</b> |
| $\eta$ [%]  |            | 122        | 188        |
| $P_{rated}$ [kW]  |            | 10         | 10         |
| $Q_{HE}$ [kWh/y]  |            | 8318       | 5397       |
| SCOP [-]  |            | 3.06       | 4.70       |
| $T_{bivalent}$ [°C]   |            | -10        | -          |
|   |            |            |            |
| Energy class  |            | <b>A++</b> | <b>A++</b> |
| $\eta$ [%]  |            | 181        | 182        |
| $P_{rated}$ [kW]  |            | 10         | 10         |
| $Q_{HE}$ [kWh/y]  |            | 2900       | 2894       |
| SCOP [-]  |            | 4.53       | 4.54       |
| $T_{bivalent}$ [°C]   |            | -          | -          |
|   |            |            |            |
| CONTROLLER<br> |            |            |            |
|   | + QAA55/75 | class VII  | 3.5% ↓     |
|   | - QAA55/75 | class III  | 1.5% ↓     |



SERVICE