

WAMAK

BW 17



Tepelné čerpadlo soľanka-voda

Tepelné čerpadlo soľanka-voda

Kompaktné tepelné čerpadlo so stabilnou rámovou konštrukciou a flexibilnými výstupmi. Dvojité vysokoabsorbčné odpruženie sylomerovými podložkami a nastaviteľné nôžky základovej dosky zabezpečujú nízku hladinu hluku a vibrácií plnohermetického špirálového kompresora.

Doskový výmenník tepla (1,4401) z nerezovej ocele pre vykurovací okruh. Nerezový doskový výmenník tepla (1,4401) pre okruh soľanky. Spínací rozvádzač s integrovanými poistnými prvkami a ekvitermickou reguláciou tepelného čerpadla je umiestnený pod horným vekom. S elektronickým štartovaním cez zabudovaný softštartér a elektronickým riadením vstrekovania chladiva s autoadaptivitou.

Rámová konštrukcia s masívnou základovou doskou na nastaviteľných nohách. Krytovanie jednotky s povrchovou úpravou epoxidovou vrstvou. Z vnútornej strany krytovania je vpleaná viacvrstvomá zvuková izolácia a profily eliminujúce vibrácie. Ekvitermická, digitálna regulácia tepelného čerpadla RVS s integrovanou funkciou ovládania chladenia (pasívne chladenie). Pre reguláciu vykurovacieho okruhu so zmiešavačom, pre jeden vykurovací okruh bez zmiešavača a pri použití funkcie chladenia (pasívne chladenie) i pre chladiaci okruh so zmiešavačom. Regulácia teploty pre jeden zásobník TUV a riadenie elektrického prídavného vykurovania. Jednoduché rozšírenie riadenia až do 3 vykurovacích/chladiacich okruhov cez rozširovacie moduly alebo až 16 okruhov cez systémové regulátory vykurovania RVS. V štandardnej verzii je navyše nainštalovaná aj solárna regulácia, merateľ tepelnej účinnosti (COP), ako aj možnosť kaskádového zapojenia až 16 zariadení.

Plnotextové obslužné menu regulácie s funkciami závislými na pokynoch používateľa, informačnými textami a výstupným signálom stavu. Diagnostický systém so zaznamenávaním histórie prevádzky. Snímač vonkajšej teploty, snímač horúcich pár, senzor chladiacej kvapaliny, snímač teploty vykurovacej vody tepelného čerpadla a snímač teploty spiatočky, taktiež aj snímač výstupu soľanky, snímač spiatočky soľanky a snímač dodávanej teplej vody.

Vstavané obehové čerpadlá soľanky* a kondenzátora, záložný výhrevný zdroj 6 kW a pribalovaný 3-cestný ventil pre ohrev teplej úžitkovej vody.

Voliteľne je k dispozícii ModBus-modul, ako aj WebControl pre ovládanie a monitorovanie tepelného čerpadla cez internet.

Technické informácie o tepelnom čerpadle WAMAK

typ :	BW 17	Dáta aktualizované k dátumu :	2017-11-23 15:22:00
kód :	WA001016	Jazyk :	Slovensky

Nominálne výkonové dáta podľa normy EN 14511

tepelný výkon :	16.85 kW	príkon :	3.59 kW
chladiaci výkon :	13.26 kW	COP :	4.7

* Údaje pri podmienkach B0°C/W35°C

Hraničné rozsahy teplôt

minimálna teplota zdroja :	-5°C	minimálna teplota výstupu :	+20°C
maximálna teplota zdroja :	+25°C	maximálna teplota výstupu :	+60°C

Mechanické údaje

šírka :	650 mm	váha vnútri :	140 kg
hĺbka :	630 mm		
výška :	1270 mm		

Hlučnosť

hlučnosť vnútri Lp (1m) :	38 dB(A)
-----------------------------	----------

Vlastnosti chladivového okruhu

chladivo :	R410a	triska vnútri :	EEV
objem chladiva :	1.6 kg		

Dimenzie pripojení, prietoky , tlakové straty

pripojovací rozmer – primárna strana :	1.1/4 "	tlaková strata – primárna strana :	max 12 kPa
pripojovací rozmer – sekundárna strana :	1.1/4 "	tlaková strata – sekundárna strana :	max 12 kPa
prietok – primárna strana :	4.04 m ³ /hod	Doporučené ΔT primárna strana :	3 K
prietok – sekundárna strana :	2.92 m ³ /hod	Doporučené ΔT sekundárna strana :	5 K

Elektrické pripojenie

dimenzia káblu pre hlavný prívod :	5x6 mm ²	prúd – nominálny :	7.05 A
dimenzia káblu pre napájanie primárneho zdroja :	n.a mm ²	prúd – maximálny :	13.00 A
napätie :	3 x 400 V	softštartér :	MCI 15
istenie :	20 A	prúd nábehový :	19.04 A

Výbava

inštalované sekundárne obehové čerpadlo :	Áno	Inštalovaný regulátor tepelného čerpadla :	SIEMENS RVS 21
inštalované primárne obehové čerpadlo :	Áno	Ovládanie zmiešavaného okruhu :	Áno
inštalované bivalentné	6 kW	Ovládanie priameho okruhu :	Áno

dokurovanie :

trojcestný prepínací ventil -
príbalený :

Áno

Aktívne chladenie :

opcionálne

ModBus :

s prídavným
modulom

Ovládanie solárnej sústavy :

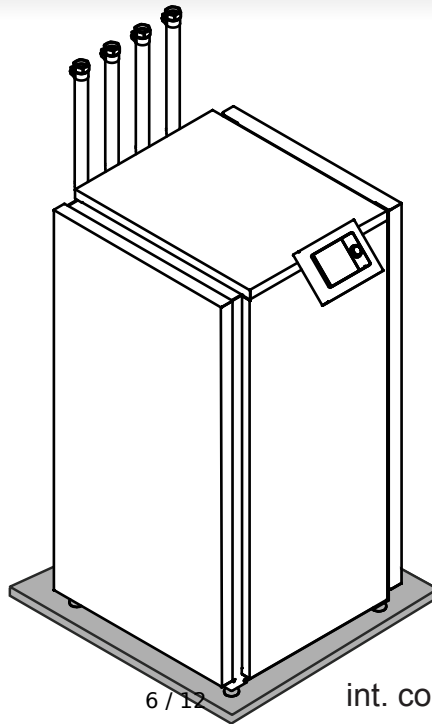
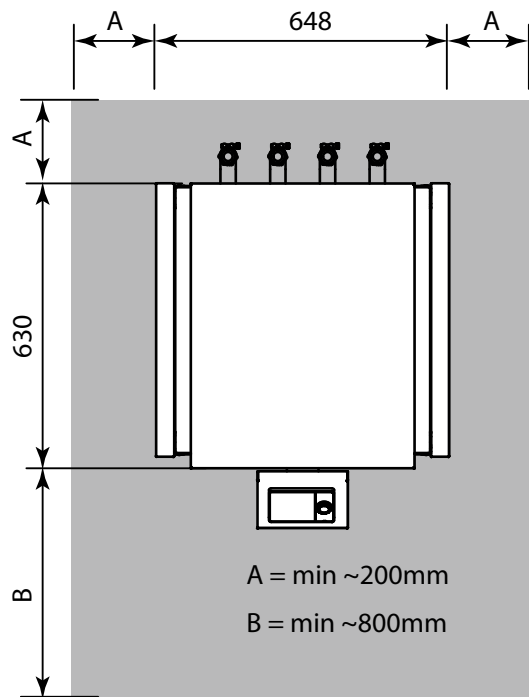
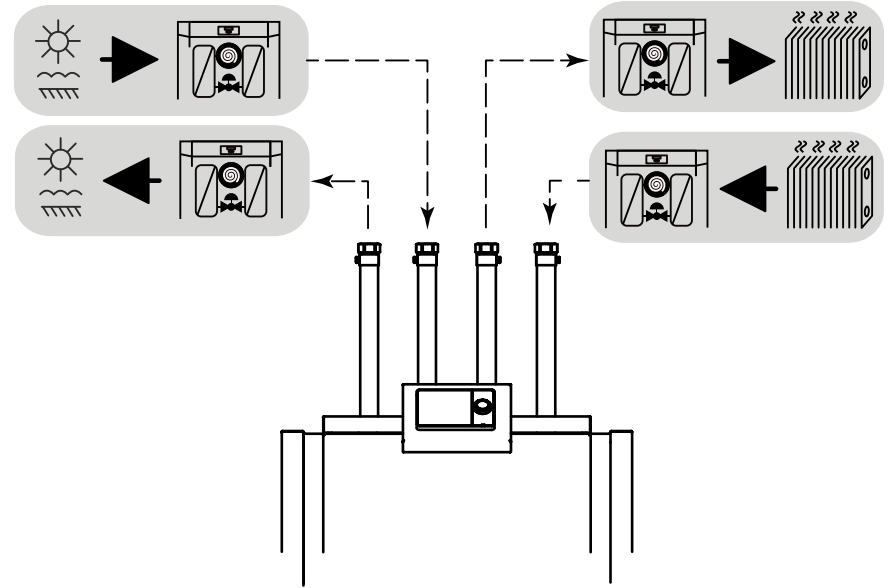
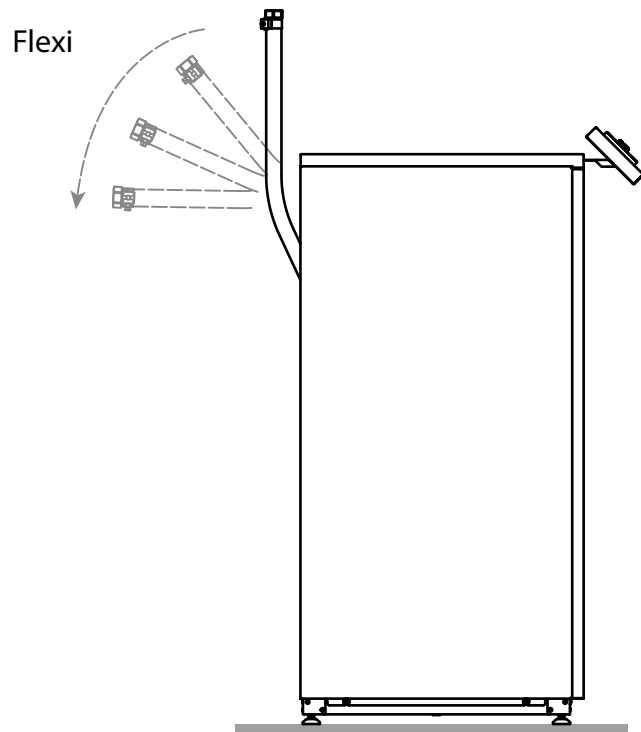
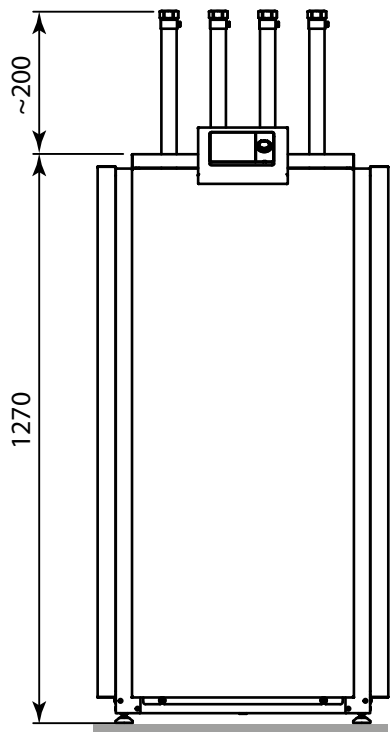
Áno

WebControl :

s WebServerom

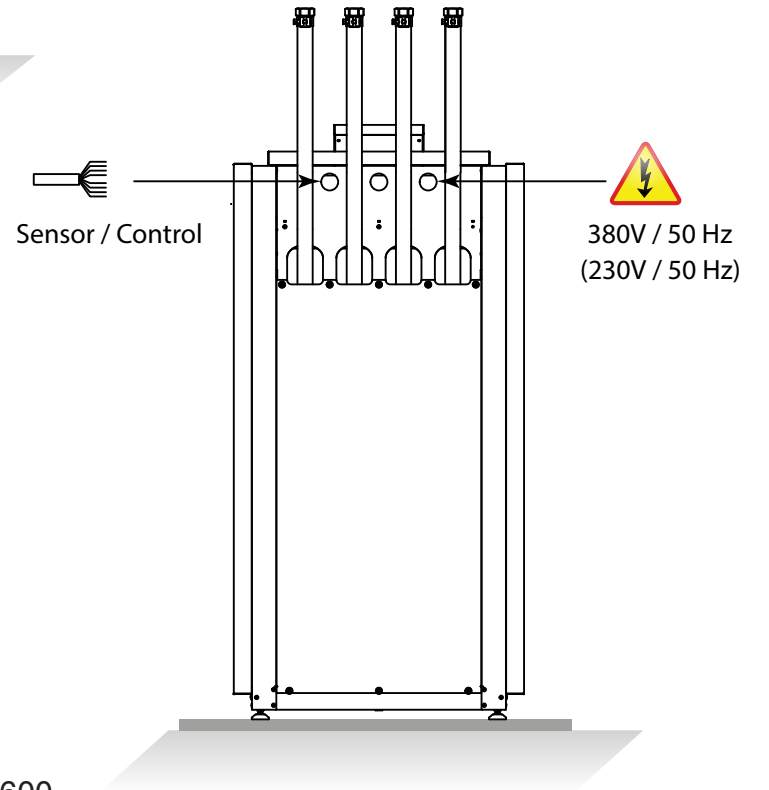
!!! Technické zmeny vyhradené !!!

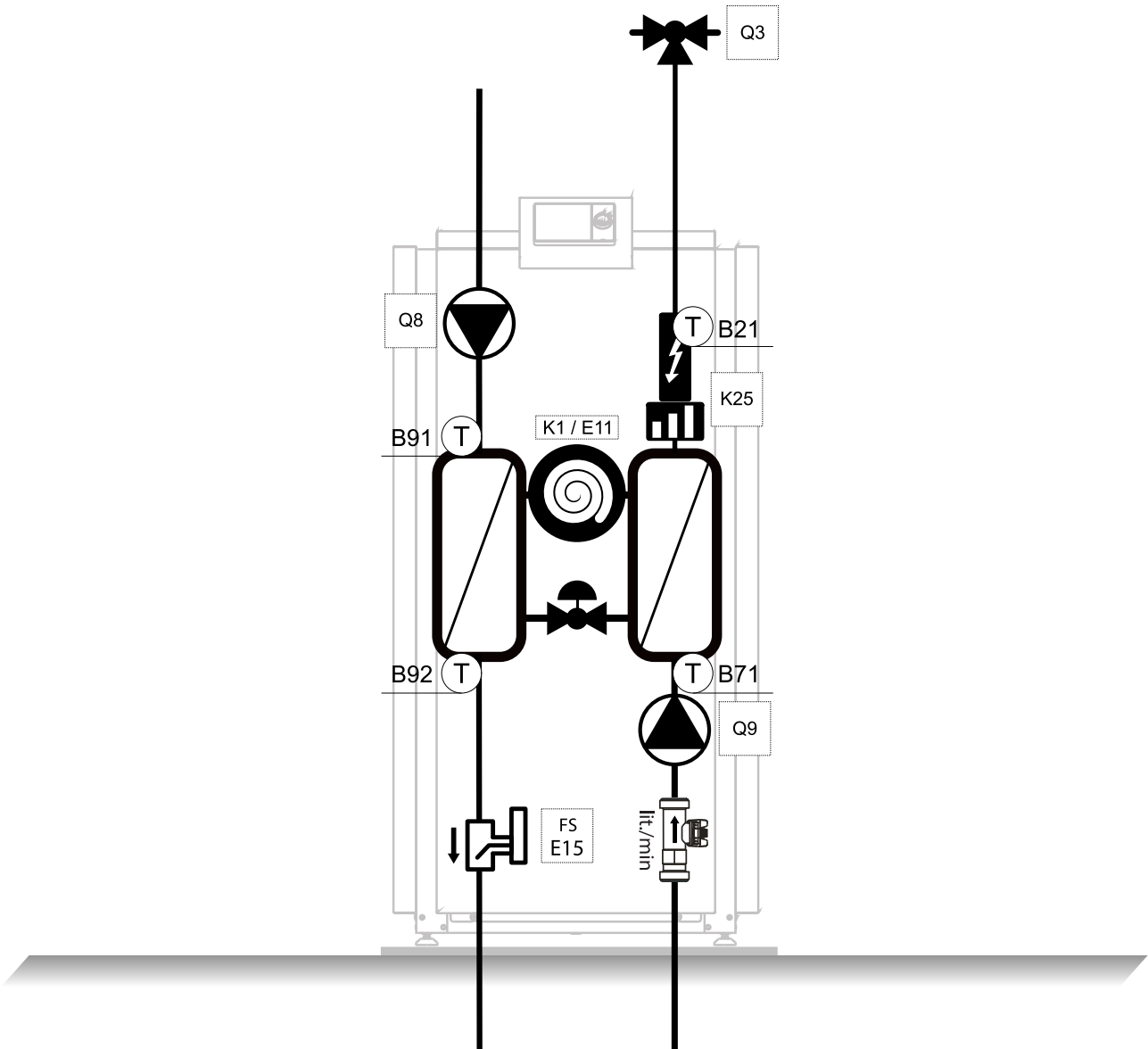
zdroj	Tepelný výkon / výstupná teplota (kW)			El. príkon / výstupná teplota (kW)			COP / výstupná teplota (-)		
	35	45	55	35	45	55	35	45	55
10	22,03	20,61	19,83	3,85	4,51	5,71	5,73	4,57	3,47
9	21,28	19,92	19,18	3,78	4,44	5,64	5,63	4,48	3,40
8	20,52	19,23	18,52	3,71	4,37	5,56	5,53	4,40	3,33
7	19,94	18,74	18,08	3,68	4,35	5,55	5,42	4,31	3,26
6	19,47	18,29	17,64	3,66	4,33	5,54	5,32	4,22	3,19
5	19,00	17,84	17,21	3,64	4,31	5,53	5,22	4,13	3,12
4	18,57	17,57	17,08	3,63	4,34	5,61	5,12	4,05	3,04
3	18,14	17,17	16,61	3,62	4,34	5,60	5,01	3,96	2,97
2	17,71	16,76	16,35	3,61	4,33	5,64	4,91	3,87	2,90
1	17,28	16,35	16,18	3,60	4,32	5,73	4,80	3,79	2,82
0	16,85	15,95	15,78	3,59	4,31	5,73	4,70	3,70	2,75
-1	16,62	15,87	15,69	3,62	4,39	5,79	4,59	3,61	2,71
-2	16,38	15,78	15,61	3,66	4,48	5,86	4,48	3,53	2,67
-3	16,15	15,70	15,35	3,70	4,57	5,85	4,37	3,44	2,62
-4	15,92	15,62	15,15	3,74	4,66	5,88	4,26	3,35	2,58
-5	15,68	15,54	14,89	3,78	4,76	5,88	4,15	3,26	2,53

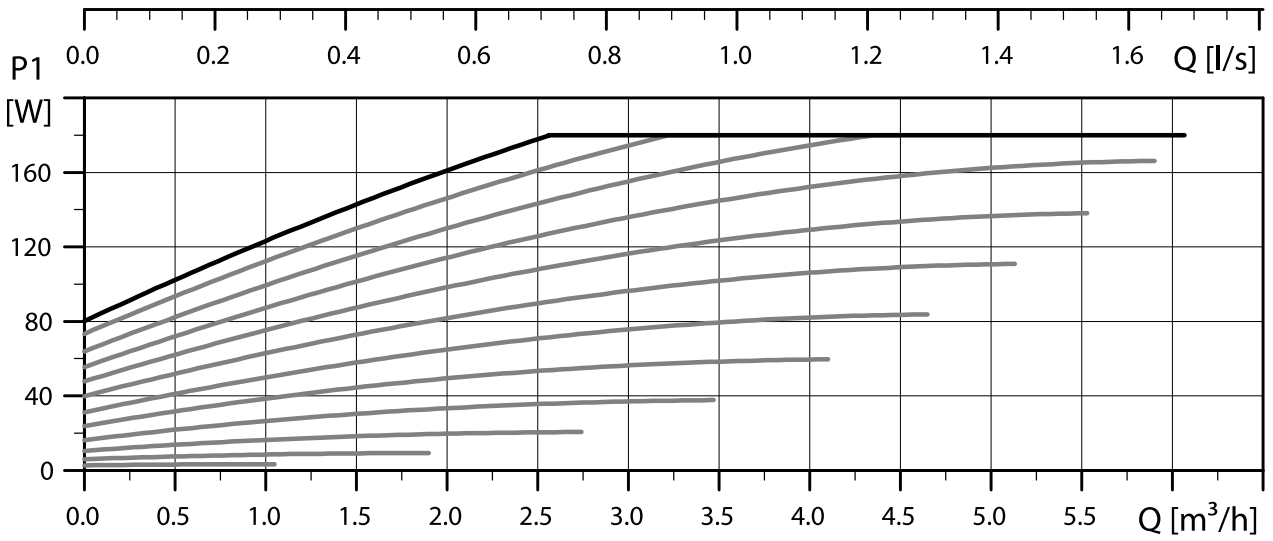
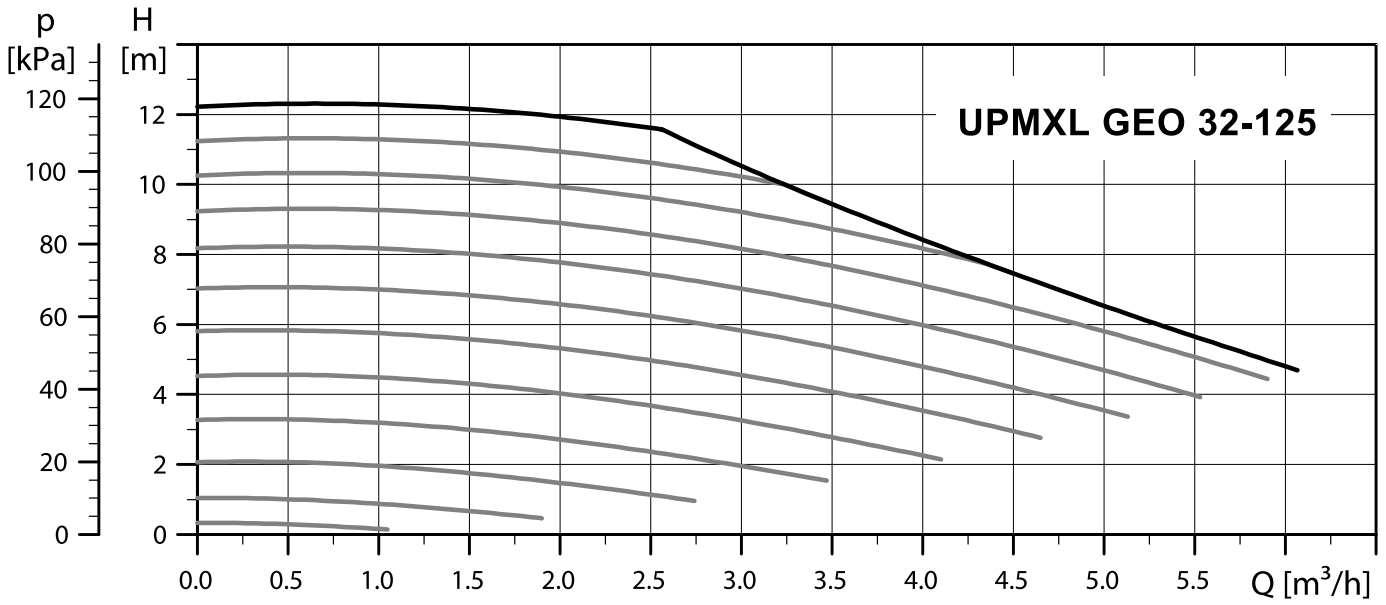
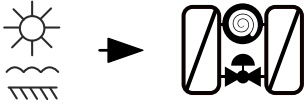


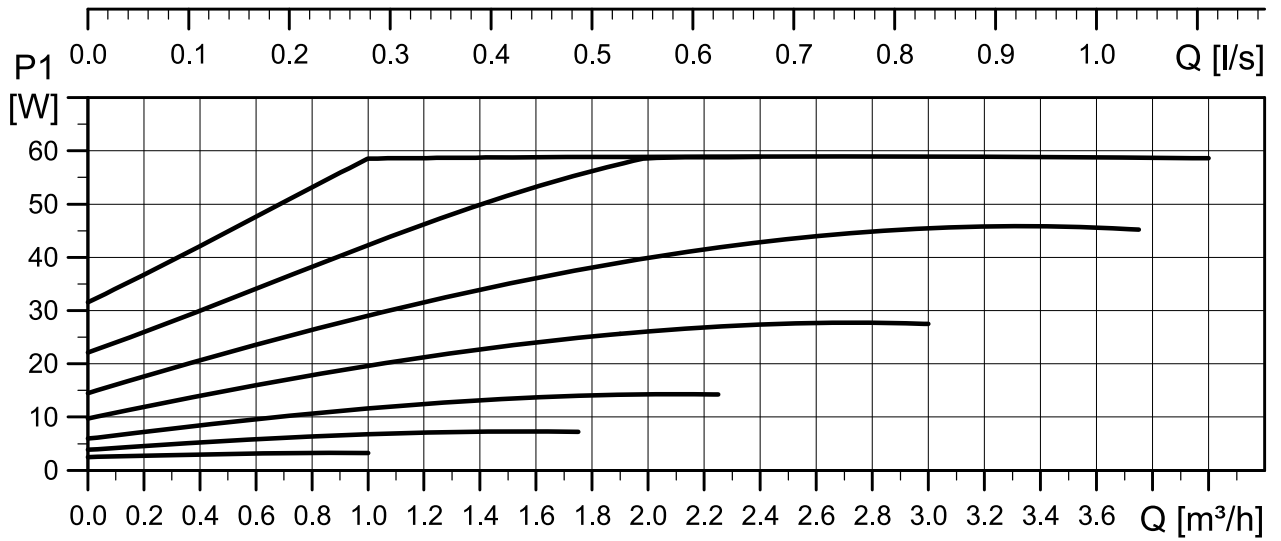
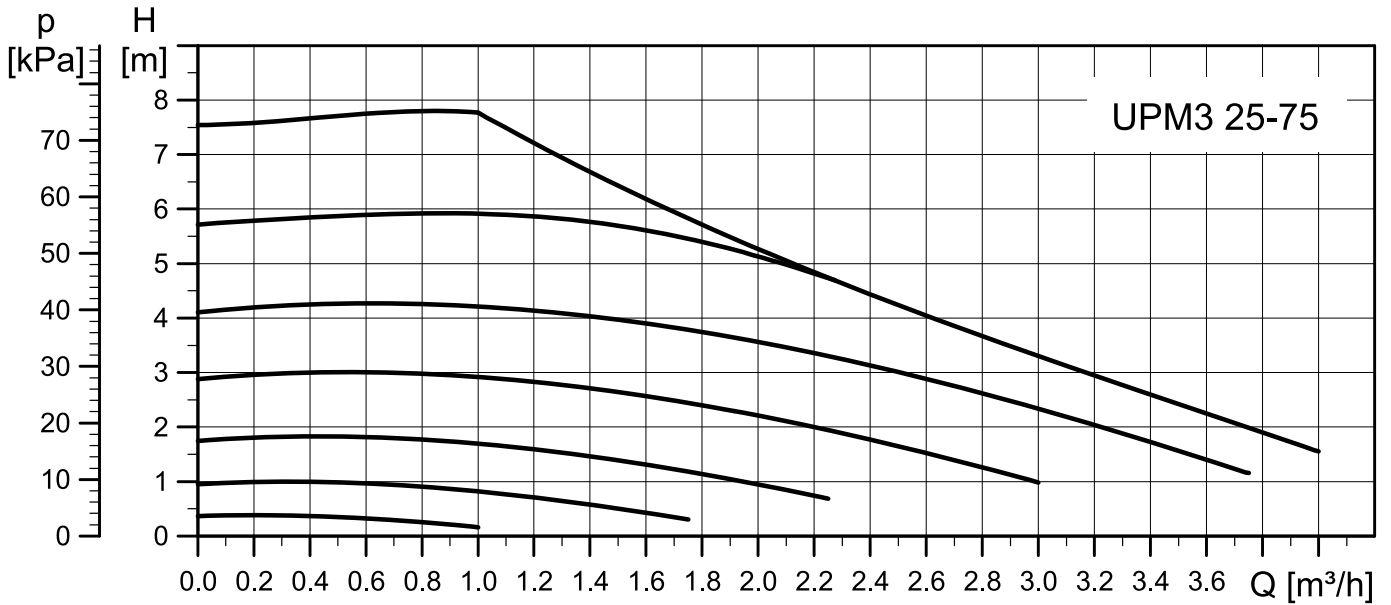
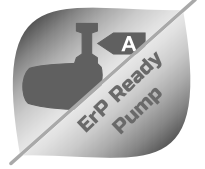
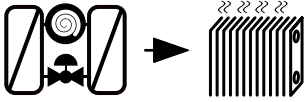
6 / 17

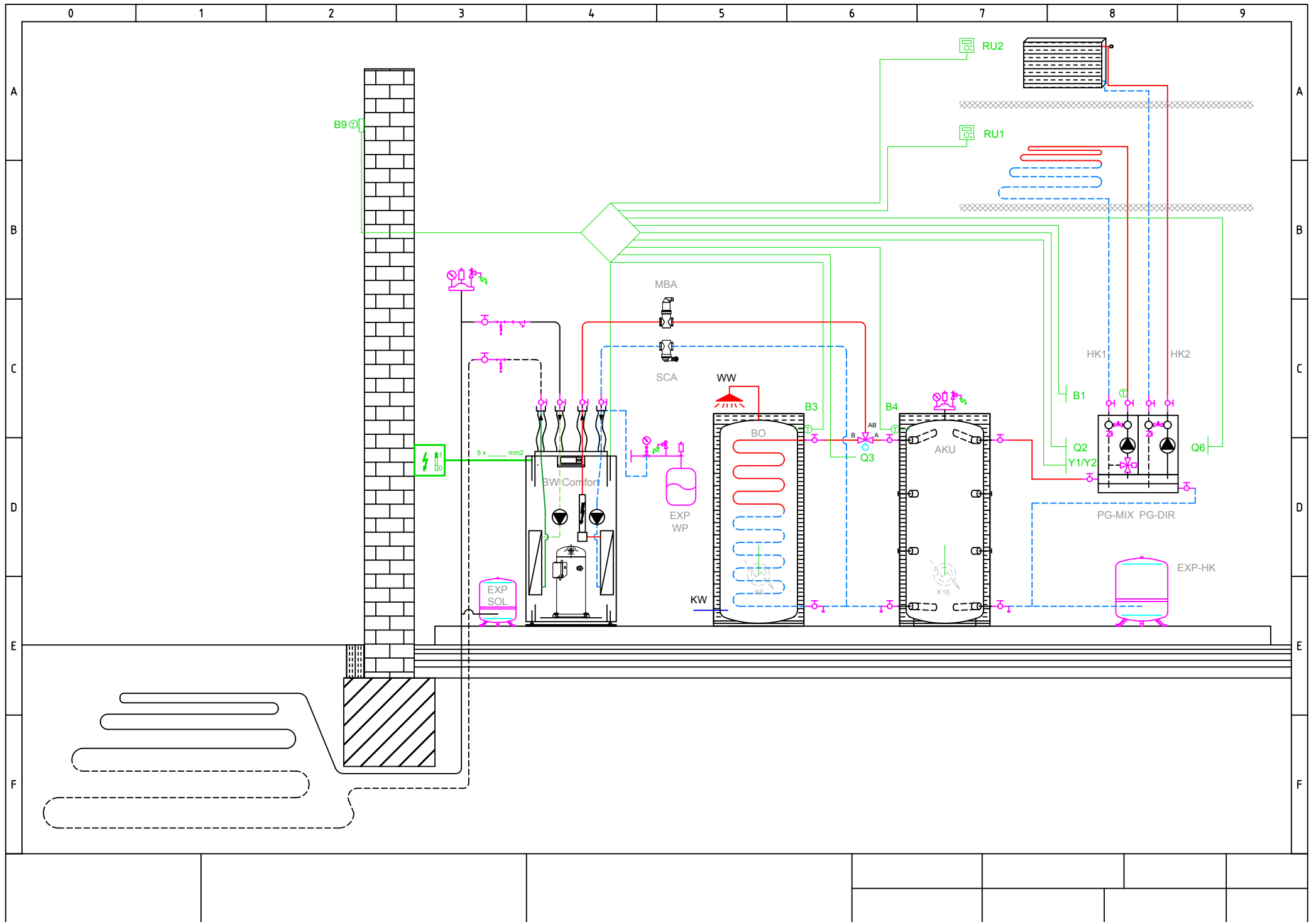
int. code: VN600















ENERG

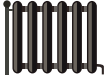
енергия - ενεργεια

Y IJA

IE IA




BW 17




55 °C


A++



A++




A++




35 °C


A++




A+




A




B




C




D




E




F



G





46 dB

■ 16

■ **16**

■ 16


kW

■ 17

■ **17**

■ 17

kW



2015

811/2013

		ErP Data	
		55 °C	35 °C
Energy class		A++	A++
η [%]		138	184
P_{rated} [kW]		16	17
Q_{HE} [kWh/y]		9928	7406
SCOP [-]		3.45	4.60
$T_{bivalent}$ [°C]		-9	-

Energy class		A+	A++
η [%]		120	185
P_{rated} [kW]		16	17
Q_{HE} [kWh/y]		13767	8927
SCOP [-]		3.01	4.63
$T_{bivalent}$ [°C]		-9	-

Energy class		A++	A++
η [%]		182	182
P_{rated} [kW]		16	17
Q_{HE} [kWh/y]		4799	4789
SCOP [-]		4.54	4.54
$T_{bivalent}$ [°C]		-	-

	+ QAA55/75	class VII	3.5% ↓
CONTROLLER	- QAA55/75	class III	1.5% ↓



SERVICE