

 **WAMAK**

BW 13



Tepelné čerpadlo soľanka-voda

Tepelné čerpadlo soľanka-voda

Kompaktné tepelné čerpadlo so stabilnou rámovou konštrukciou a flexibilnými výstupmi. Dvojité vysokoabsorbčné odpruženie sylomerovými podložkami a nastaviteľné nôžky základovej dosky zabezpečujú nízku hladinu hluku a vibrácií plnohermetického špirálového kompresora.

Doskový výmenník tepla (1,4401) z nerezovej ocele pre vykurovací okruh. Nerezový doskový výmenník tepla (1,4401) pre okruh soľanky. Spínací rozvádzač s integrovanými poistnými prvkami a ekvitermickou reguláciou tepelného čerpadla je umiestnený pod horným vekom. S elektronickým štartovaním cez zabudovaný softštartér a elektronickým riadením vstrekovania chladiva s autoadaptivitou.

Rámová konštrukcia s masívnou základovou doskou na nastaviteľných nohách. Krytovanie jednotky s povrchovou úpravou epoxidovou vrstvou. Z vnútornej strany krytovania je vpleaná viacvrstvová zvuková izolácia a profily eliminujúce vibrácie. Ekvitermická, digitálna regulácia tepelného čerpadla RVS s integrovanou funkciou ovládania chladenia (pasívne chladenie). Pre reguláciu vykurovacieho okruhu so zmiešavačom, pre jeden vykurovací okruh bez zmiešavača a pri použití funkcie chladenia (pasívne chladenie) i pre chladiaci okruh so zmiešavačom. Regulácia teploty pre jeden zásobník TUV a riadenie elektrického prídavného vykurovania. Jednoduché rozšírenie riadenia až do 3 vykurovacích/chladiacich okruhov cez rozširovacie moduly alebo až 16 okruhov cez systémové regulátory vykurovania RVS. V štandardnej verzii je navyše nainštalovaná aj solárna regulácia, merateľ tepelnej účinnosti (COP), ako aj možnosť kaskádového zapojenia až 16 zariadení.

Plnotextové obslužné menu regulácie s funkciami závislými na pokynoch používateľa, informačnými textami a výstupným signálom stavu. Diagnostický systém so zaznamenávaním histórie prevádzky. Snímač vonkajšej teploty, snímač horúcich pár, senzor chladiacej kvapaliny, snímač teploty vykurovacej vody tepelného čerpadla a snímač teploty spiatočky, taktiež aj snímač výstupu soľanky, snímač spiatočky soľanky a snímač dodávanej teplej vody.

Vstavané obehové čerpadlá soľanky* a kondenzátora, záložný výhrevný zdroj 6 kW a pribalený 3-cestný ventil pre ohrev teplej úžitkovej vody.

Voliteľne je k dispozícii ModBus-modul, ako aj WebControl pre ovládanie a monitorovanie tepelného čerpadla cez internet.

Technické informácie o tepelnom čerpadle WAMAK

typ :	BW 13	Dáta aktualizované k dátumu :	2017-11-23 15:22:00
kód :	WA001015	Jazyk :	Slovensky

Nominálne výkonové dáta podľa normy EN 14511

tepelný výkon :	13.30 kW	príkon :	2.89 kW
chladiaci výkon :	10.41 kW	COP :	4.6

* Údaje pri podmienkach B0°C/W35°C

Hraničné rozsahy teplôt

minimálna teplota zdroja :	-5°C	minimálna teplota výstupu :	+20°C
maximálna teplota zdroja :	+25°C	maximálna teplota výstupu :	+60°C

Mechanické údaje

šírka :	650 mm	váha vnútri :	130 kg
hĺbka :	630 mm		
výška :	1270 mm		

Hlučnosť

hlučnosť vnútri Lp (1m) :	36 dB(A)
-----------------------------	----------

Vlastnosti chladivového okruhu

chladivo :	R410a	triska vnútri :	EEV
objem chladiva :	1.2 kg		

Dimenzie pripojení, prietoky , tlakové straty

pripojovací rozmer – primárna strana :	1.1/4 "	tlaková strata – primárna strana :	max 12 kPa
pripojovací rozmer – sekundárna strana :	1.1/4 "	tlaková strata – sekundárna strana :	max 12 kPa
prietok – primárna strana :	3.17 m ³ /hod	Doporučené ΔT primárna strana :	3 K
prietok – sekundárna strana :	2.31 m ³ /hod	Doporučené ΔT sekundárna strana :	5 K

Elektrické pripojenie

dimenzia káblu pre hlavný prívod :	5x4 mm ²	prúd – nominálny :	5.53 A
dimenzia káblu pre napájanie primárneho zdroja :	n.a mm ²	prúd – maximálny :	9.70 A
napätie :	3 x 400 V	softštartér :	MCI 12
istenie :	20 A	prúd nábehový :	14.85 A

Výbava

inštalované sekundárne obehové čerpadlo :	Áno	Inštalovaný regulátor tepelného čerpadla :	SIEMENS RVS 21
inštalované primárne obehové čerpadlo :	Áno	Ovládanie zmiešavaného okruhu :	Áno
inštalované bivalentné	6 kW	Ovládanie priameho okruhu :	Áno

dokurovanie :

trojcestný prepínací ventil -
príbalený :

Áno

Aktívne chladenie :

opcionálne

ModBus :

s prídavným
modulom

Ovládanie solárnej sústavy :

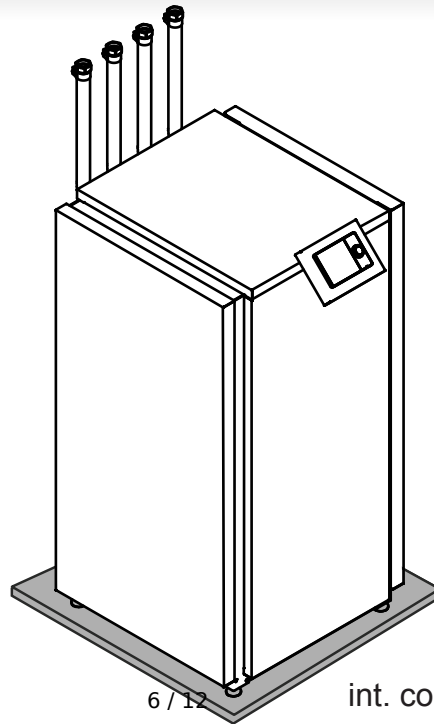
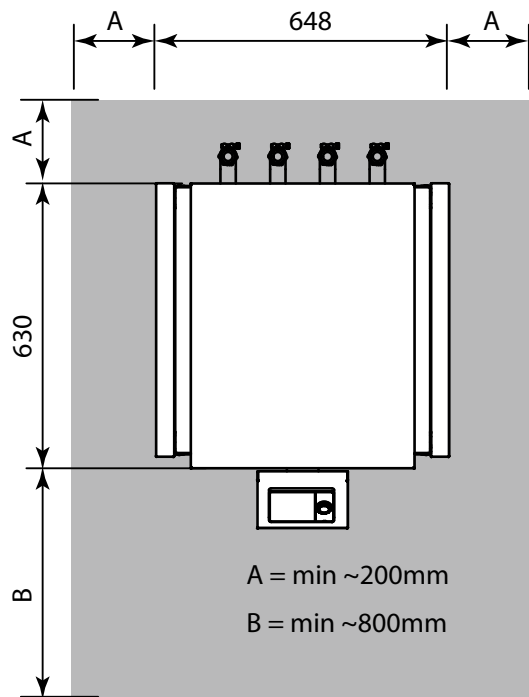
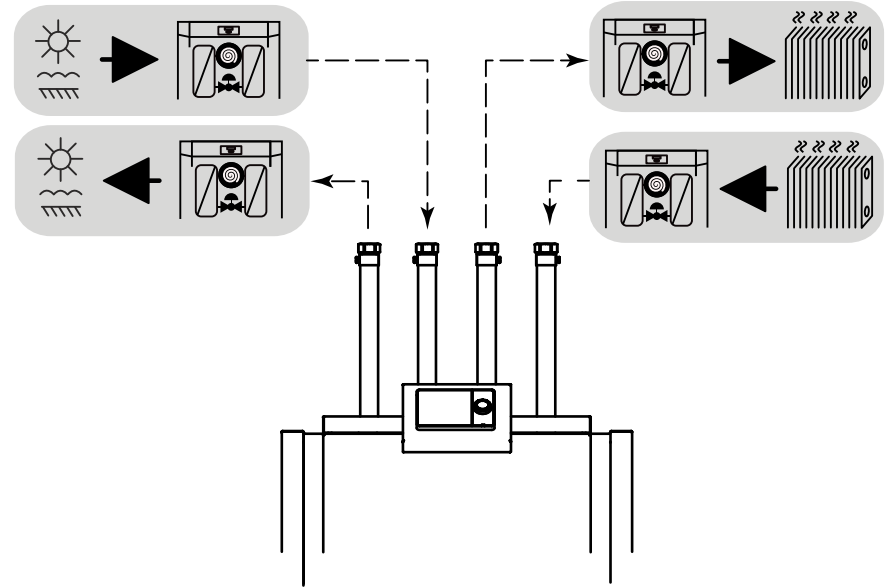
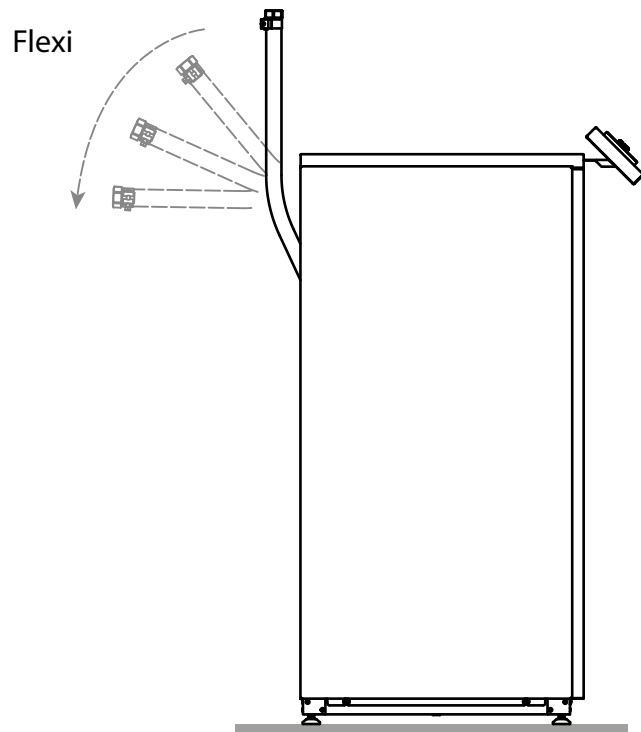
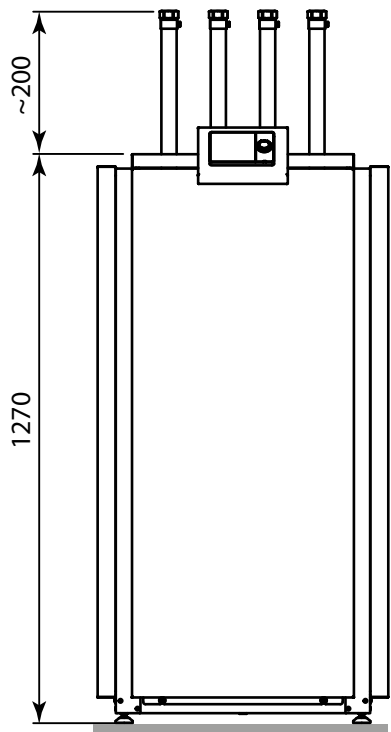
Áno

WebControl :

s WebServerom

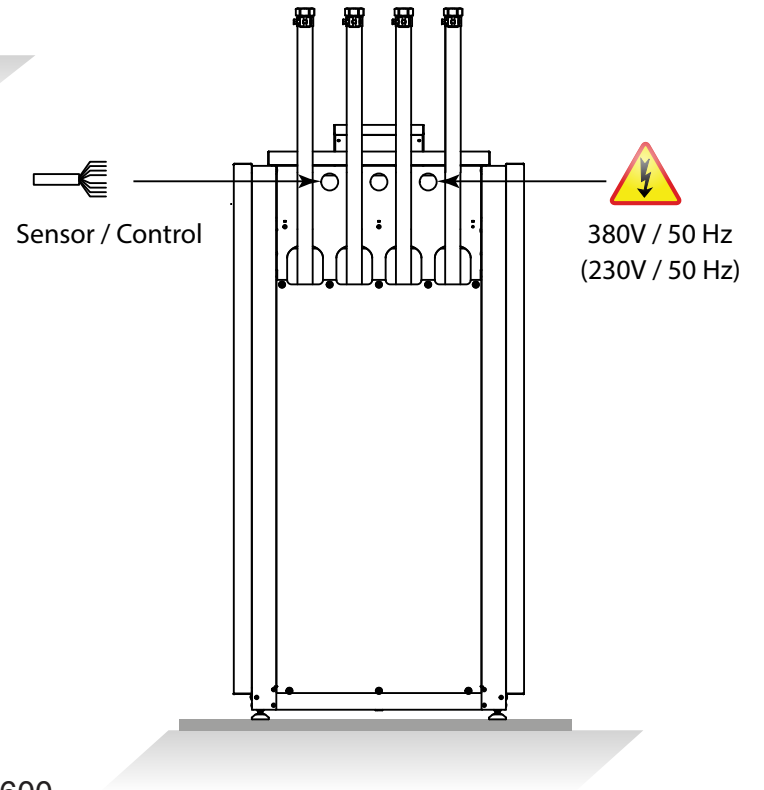
!!! Technické zmeny vyhradené !!!

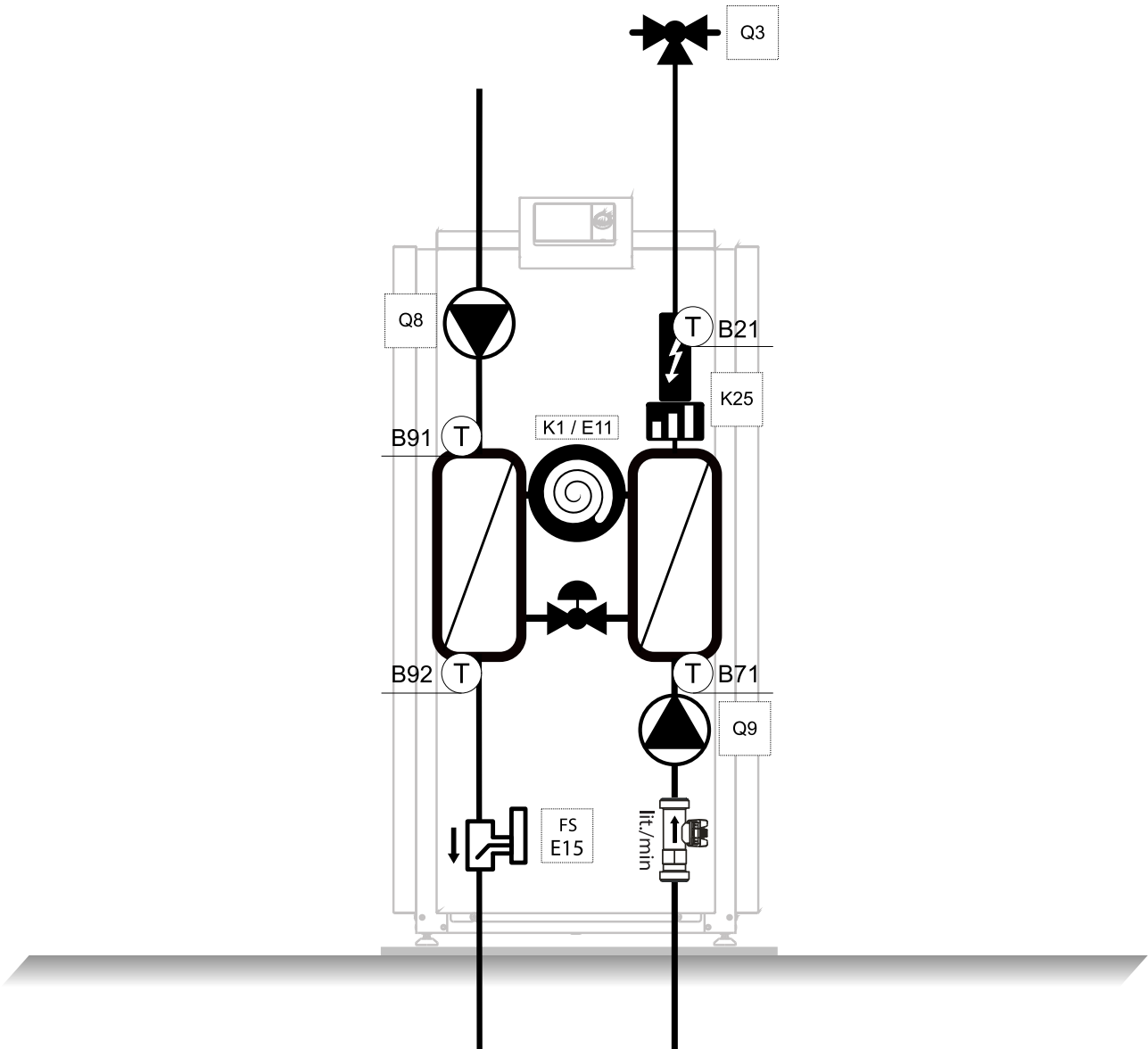
zdroj	Tepelný výkon / výstupná teplota (kW)			El. príkon / výstupná teplota (kW)			COP / výstupná teplota (-)		
	35	45	55	35	45	55	35	45	55
10	17,39	16,27	15,65	3,10	3,64	4,60	5,61	4,47	3,40
9	16,79	15,72	15,14	3,05	3,58	4,55	5,51	4,39	3,33
8	16,19	15,18	14,62	2,99	3,53	4,49	5,41	4,30	3,26
7	15,74	14,79	14,27	2,96	3,51	4,48	5,31	4,22	3,19
6	15,37	14,44	13,93	2,95	3,49	4,47	5,21	4,13	3,12
5	15,00	14,08	13,59	2,93	3,48	4,46	5,11	4,05	3,05
4	14,66	13,87	13,48	2,93	3,50	4,53	5,01	3,96	2,98
3	14,32	13,55	13,11	2,92	3,50	4,51	4,91	3,88	2,91
2	13,98	13,23	12,90	2,91	3,49	4,55	4,80	3,79	2,84
1	13,64	12,91	12,77	2,90	3,48	4,62	4,70	3,71	2,76
0	13,30	12,59	12,45	2,89	3,48	4,62	4,60	3,62	2,69
-1	13,12	12,52	12,39	2,92	3,54	4,67	4,49	3,54	2,65
-2	12,93	12,46	12,32	2,95	3,61	4,72	4,38	3,45	2,61
-3	12,75	12,39	12,12	2,98	3,68	4,72	4,28	3,36	2,57
-4	12,56	12,33	11,96	3,01	3,76	4,74	4,17	3,28	2,52
-5	12,38	12,26	11,75	3,05	3,84	4,74	4,06	3,19	2,48

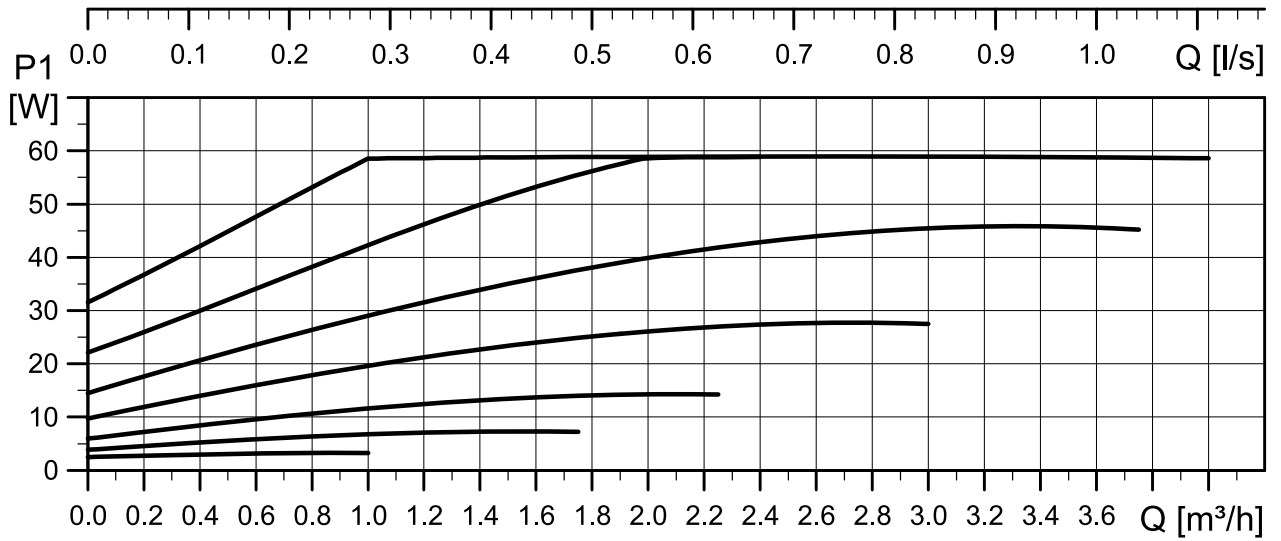
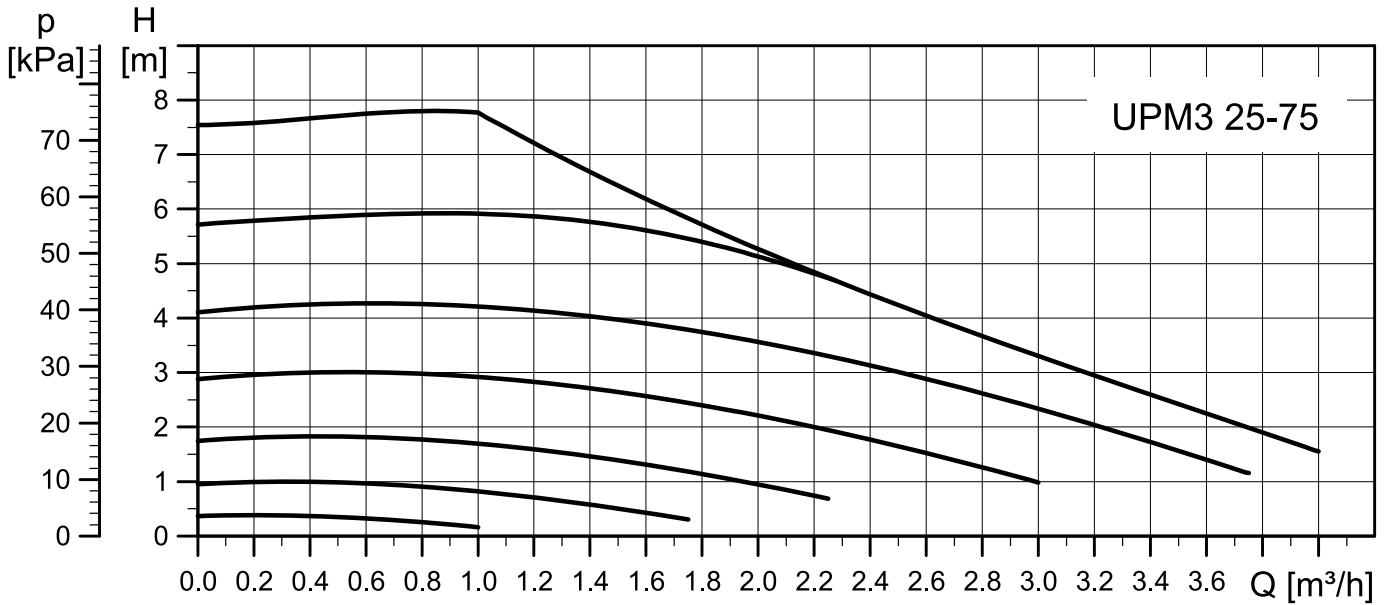
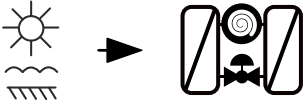


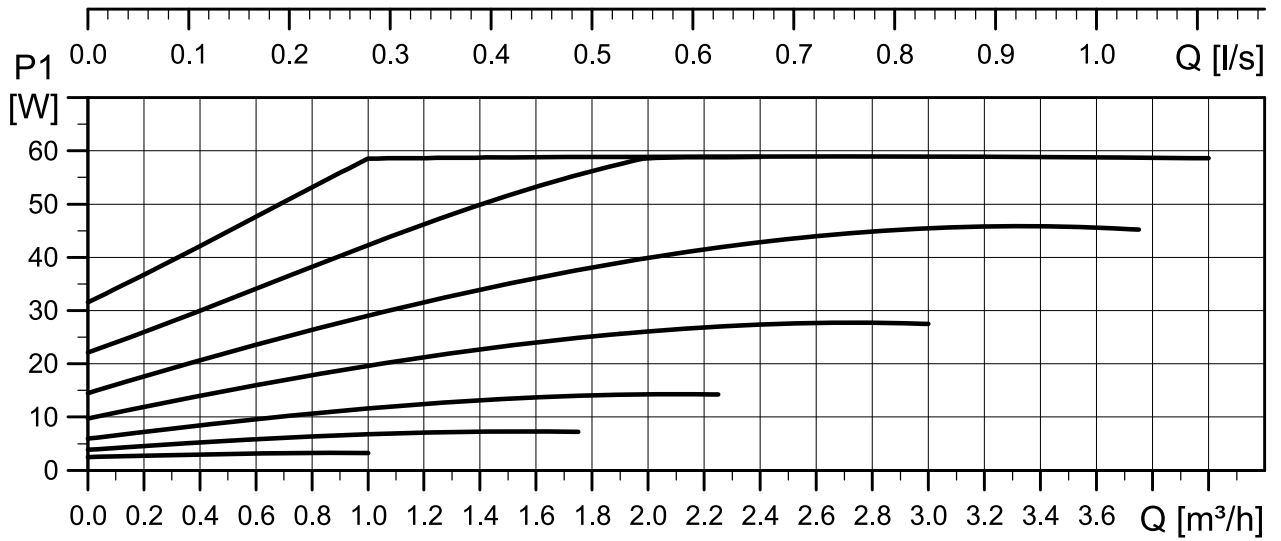
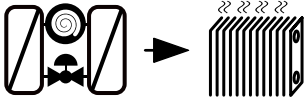
6 / 17

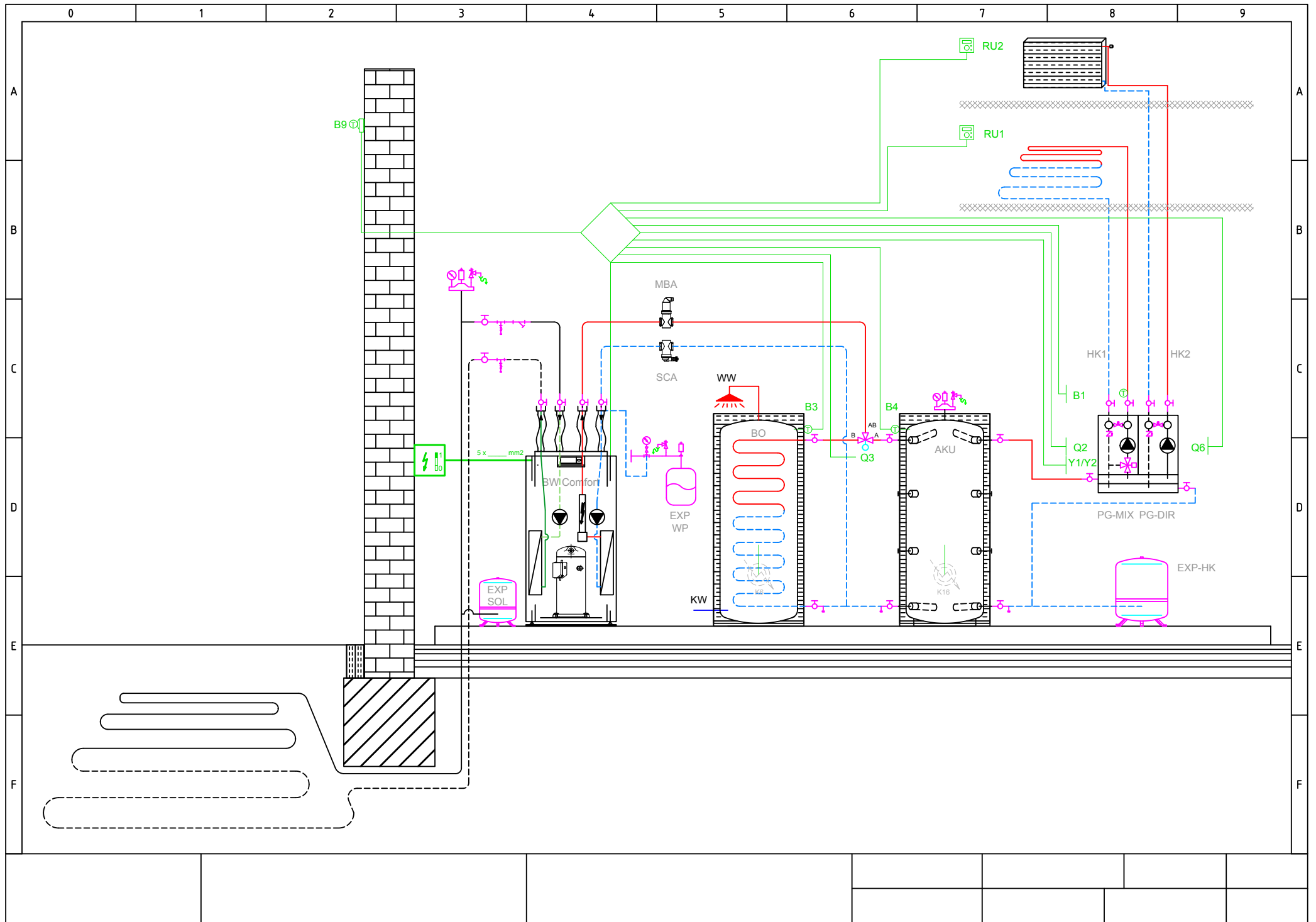
int. code: VN600









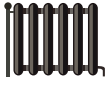




ENERG Y IJA
енергия - ενεργεια IE IA

WAMAK

BW 13



55 °C

35 °C

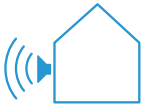


A++

A++



44 dB



- dB

■ 12
■ **12**
■ 12
kW

■ 13
■ **13**
■ 13
kW



2015

811/2013

BW 13

ErP Data

	55 °C	35 °C
Energy class	A++	A++
η [%]	135	179
P_{rated} [kW]	12	13
Q_{HE} [kWh/y]	8009	5972
SCOP [-]	3.37	4.48
$T_{bivalent}$ [°C]	-10	-

	A+	A++
Energy class	A+	A++
η [%]	118	181
P_{rated} [kW]	12	13
Q_{HE} [kWh/y]	11106	7198
SCOP [-]	2.94	4.52
$T_{bivalent}$ [°C]	-10	-

	A++	A++
Energy class	A++	A++
η [%]	176	176
P_{rated} [kW]	12	13
Q_{HE} [kWh/y]	3870	3862
SCOP [-]	4.40	4.41
$T_{bivalent}$ [°C]	-	-

CONTROLLER



+ QAA55/75	class VII	3.5% ↓
- QAA55/75	class III	1.5% ↓



SERVICE