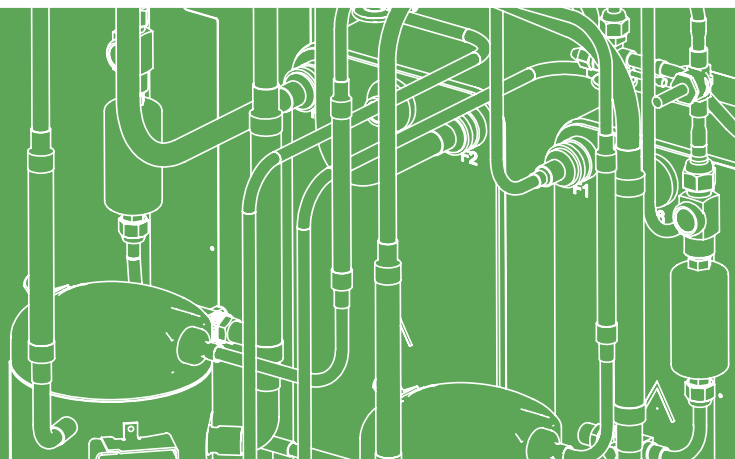


 **WAMAK**

BW 10



Tepelné čerpadlo soľanka-voda

Tepelné čerpadlo soľanka-voda

Kompaktné tepelné čerpadlo so stabilnou rámovou konštrukciou a flexibilnými výstupmi. Dvojité vysokoabsorbčné odpruženie sylomerovými podložkami a nastaviteľné nôžky základovej dosky zabezpečujú nízku hladinu hluku a vibrácií plnohermetického špirálového kompresora.

Doskový výmenník tepla (1,4401) z nerezovej ocele pre vykurovací okruh. Nerezový doskový výmenník tepla (1,4401) pre okruh soľanky. Spínací rozvádzač s integrovanými poistnými prvkami a ekvitermickou reguláciou tepelného čerpadla je umiestnený pod horným vekom. S elektronickým štartovaním cez zabudovaný softštartér a elektronickým riadením vstrekovania chladiva s autoadaptivitou.

Rámová konštrukcia s masívnou základovou doskou na nastaviteľných nohách. Krytovanie jednotky s povrchovou úpravou epoxidovou vrstvou. Z vnútornej strany krytovania je vpleaná viacvrstvová zvuková izolácia a profily eliminujúce vibrácie. Ekvitermická, digitálna regulácia tepelného čerpadla RVS s integrovanou funkciou ovládania chladenia (pasívne chladenie). Pre reguláciu vykurovacieho okruhu so zmiešavačom, pre jeden vykurovací okruh bez zmiešavača a pri použití funkcie chladenia (pasívne chladenie) i pre chladiaci okruh so zmiešavačom. Regulácia teploty pre jeden zásobník TUV a riadenie elektrického prídavného vykurovania. Jednoduché rozšírenie riadenia až do 3 vykurovacích/chladiacich okruhov cez rozširovacie moduly alebo až 16 okruhov cez systémové regulátory vykurovania RVS. V štandardnej verzii je navyše nainštalovaná aj solárna regulácia, merateľ tepelnej účinnosti (COP), ako aj možnosť kaskádového zapojenia až 16 zariadení.

Plnotextové obslužné menu regulácie s funkciami závislými na pokynoch používateľa, informačnými textami a výstupným signálom stavu. Diagnostický systém so zaznamenávaním histórie prevádzky. Snímač vonkajšej teploty, snímač horúcich pár, senzor chladiacej kvapaliny, snímač teploty vykurovacej vody tepelného čerpadla a snímač teploty spiatočky, taktiež aj snímač výstupu soľanky, snímač spiatočky soľanky a snímač dodávanej teplej vody.

Vstavané obehové čerpadlá soľanky* a kondenzátora, záložný výhrevný zdroj 6 kW a pribalovaný 3-cestný ventil pre ohrev teplej úžitkovej vody.

Voliteľne je k dispozícii ModBus-modul, ako aj WebControl pre ovládanie a monitorovanie tepelného čerpadla cez internet.

Technické informácie o tepelnom čerpadle WAMAK

typ :	BW 10	Dáta aktualizované k dátumu :	2017-11-23 15:22:00
kód :	WA001014	Jazyk :	Slovensky

Nominálne výkonové dáta podľa normy EN 14511

tepelný výkon :	10.40 kW	príkon :	2.21 kW
chladiaci výkon :	8.19 kW	COP :	4.7

* Údaje pri podmienkach B0°C/W35°C

Hraničné rozsahy teplôt

minimálna teplota zdroja :	-5°C	minimálna teplota výstupu :	+20°C
maximálna teplota zdroja :	+25°C	maximálna teplota výstupu :	+60°C

Mechanické údaje

šírka :	650 mm	váha vnútri :	125 kg
hĺbka :	630 mm		
výška :	1270 mm		

Hlučnosť

hlučnosť vnútri Lp (1m) :	36 dB(A)
-----------------------------	----------

Vlastnosti chladivového okruhu

chladivo :	R410a	triska vnútri :	EEV
objem chladiva :	10.0 kg		

Dimenzie pripojení, prietoky , tlakové straty

pripojovací rozmer – primárna strana :	1.1/4 "	tlaková strata – primárna strana :	max 12 kPa
pripojovací rozmer – sekundárna strana :	1 "	tlaková strata – sekundárna strana :	max 12 kPa
prietok – primárna strana :	2.49 m ³ /hod	Doporučené ΔT primárna strana :	3 K
prietok – sekundárna strana :	1.80 m ³ /hod	Doporučené ΔT sekundárna strana :	5 K

Elektrické pripojenie

dimenzia káblu pre hlavný prívod :	5x4 mm ²	prúd – nominálny :	4.08 A
dimenzia káblu pre napájanie primárneho zdroja :	n.a mm ²	prúd – maximálny :	7.40 A
napätie :	3 x 400 V	softštartér :	MCI 12
istenie :	20 A	prúd nábehový :	11.02 A

Výbava

inštalované sekundárne obehové čerpadlo :	Áno	Inštalovaný regulátor tepelného čerpadla :	SIEMENS RVS 21
inštalované primárne obehové čerpadlo :	Áno	Ovládanie zmiešavaného okruhu :	Áno
inštalované bivalentné	6 kW	Ovládanie priameho okruhu :	Áno

dokurovanie :

trojcestný prepínací ventil -
príbalený :

Áno

Aktívne chladenie :

opcionálne

ModBus :

s prídavným
modulom

Ovládanie solárnej sústavy :

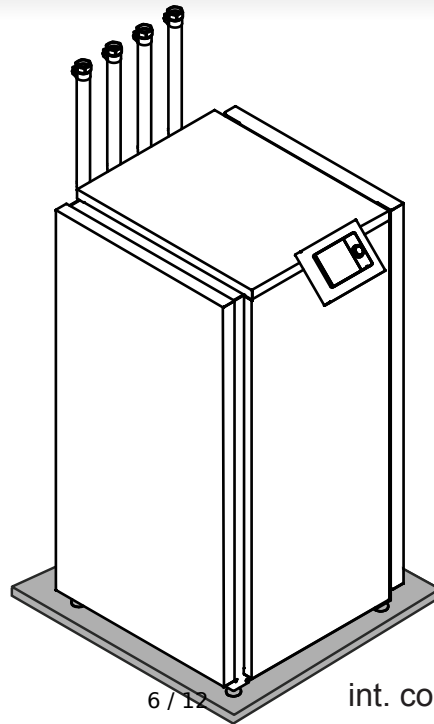
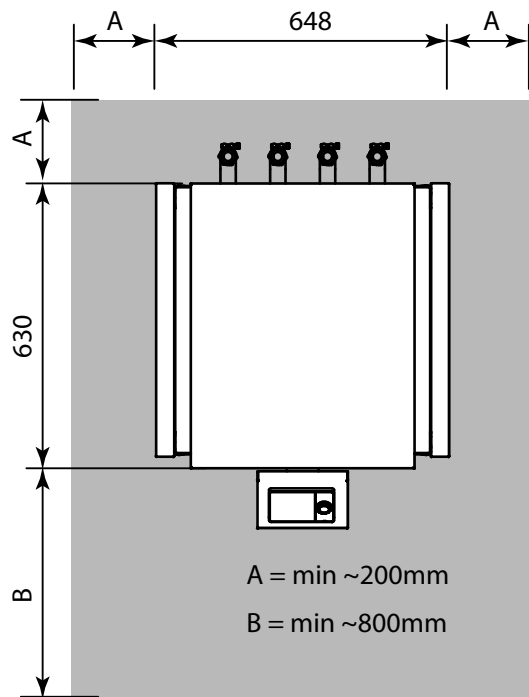
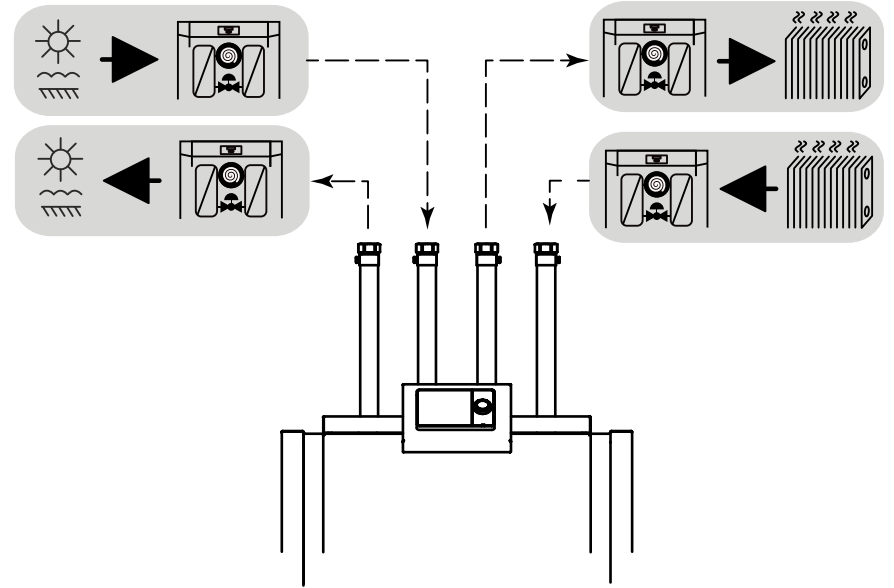
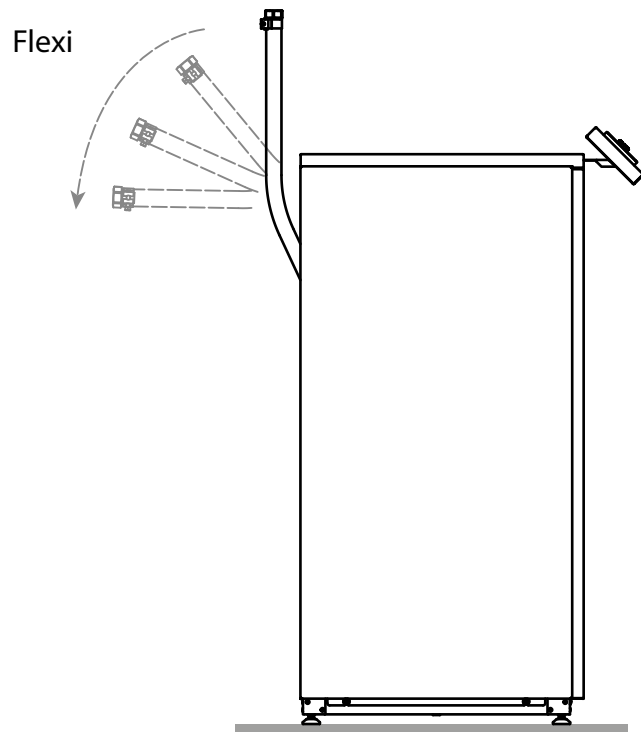
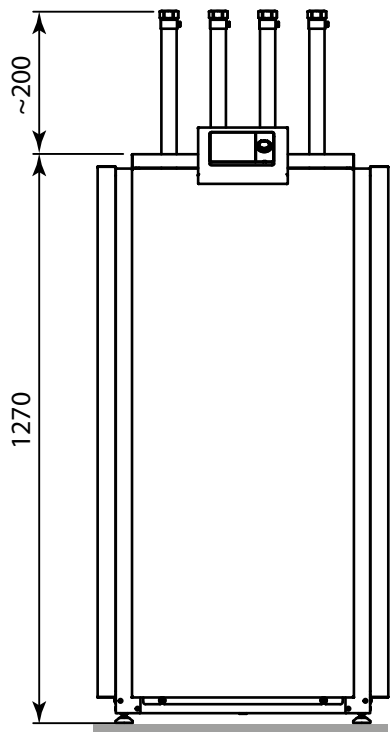
Áno

WebControl :

s WebServerom

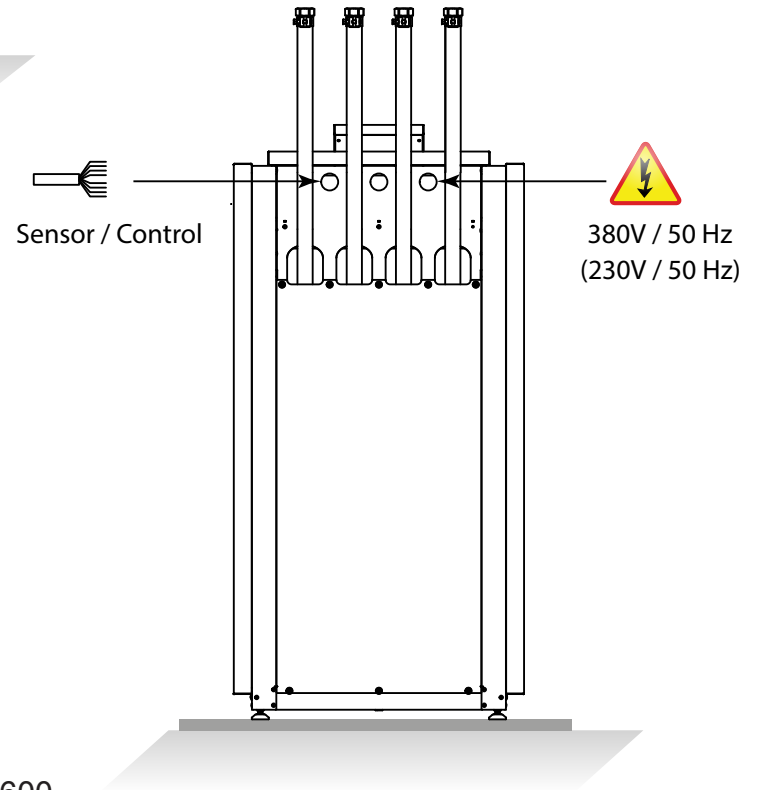
!!! Technické zmeny vyhradené !!!

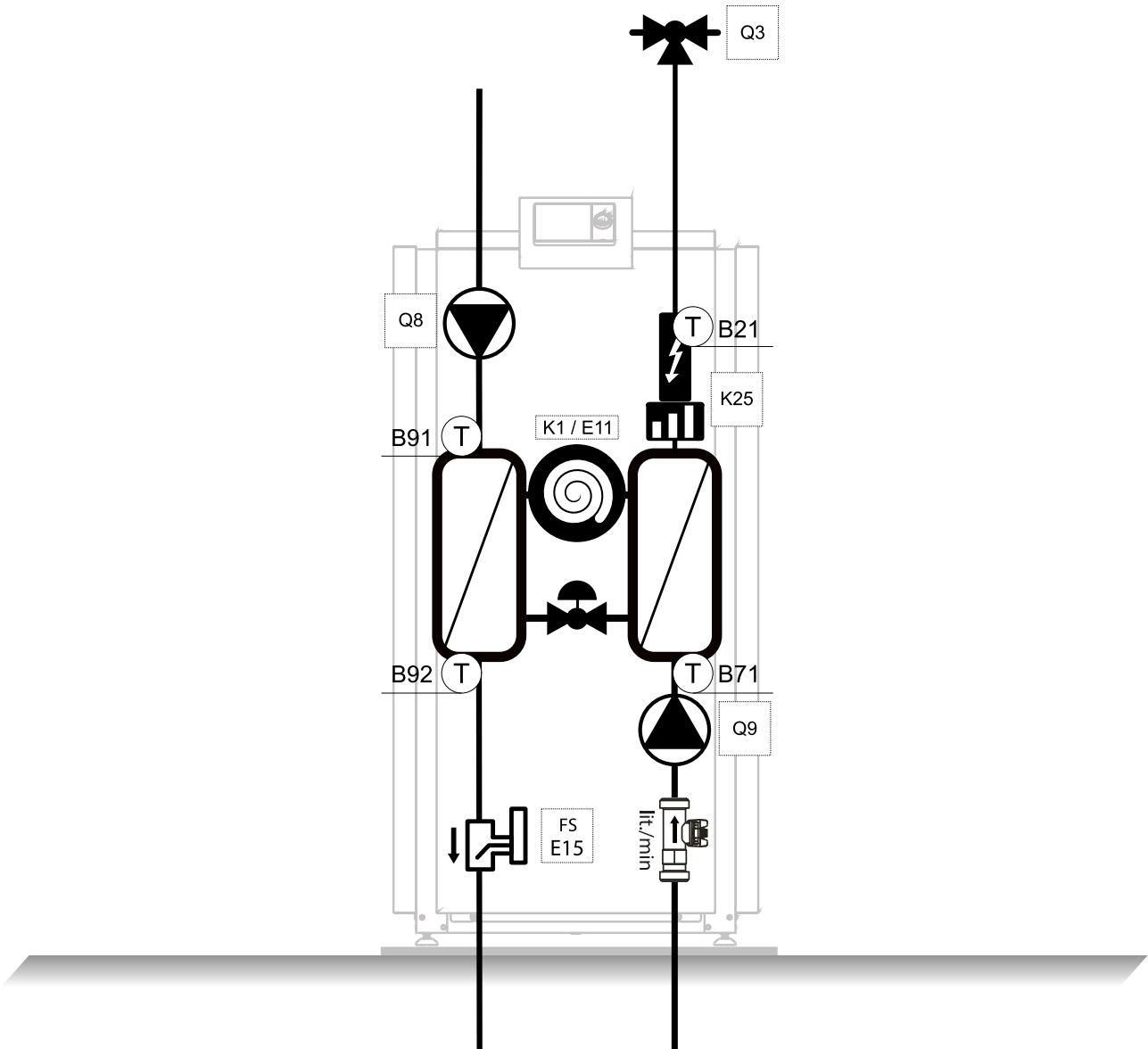
zdroj	Tepelný výkon / výstupná teplota (kW)			El. príkon / výstupná teplota (kW)			COP / výstupná teplota (-)		
	35	45	55	35	45	55	35	45	55
10	13,60	12,72	12,24	2,37	2,78	3,52	5,73	4,57	3,47
9	13,13	12,29	11,84	2,33	2,74	3,48	5,63	4,48	3,40
8	12,66	11,87	11,43	2,29	2,70	3,43	5,53	4,40	3,33
7	12,31	11,57	11,16	2,27	2,68	3,42	5,42	4,31	3,26
6	12,02	11,29	10,89	2,26	2,67	3,42	5,32	4,22	3,19
5	11,73	11,01	10,62	2,25	2,66	3,41	5,22	4,13	3,12
4	11,46	10,85	10,54	2,24	2,68	3,47	5,12	4,05	3,04
3	11,20	10,60	10,25	2,23	2,68	3,45	5,01	3,96	2,97
2	10,93	10,35	10,09	2,23	2,67	3,48	4,91	3,87	2,90
1	10,67	10,09	9,99	2,22	2,67	3,54	4,80	3,79	2,82
0	10,40	9,84	9,74	2,21	2,66	3,54	4,70	3,70	2,75
-1	10,26	9,79	9,69	2,23	2,71	3,57	4,59	3,61	2,71
-2	10,11	9,74	9,64	2,26	2,76	3,61	4,48	3,53	2,67
-3	9,97	9,69	9,48	2,28	2,82	3,61	4,37	3,44	2,62
-4	9,82	9,64	9,35	2,31	2,88	3,63	4,26	3,35	2,58
-5	9,68	9,59	9,19	2,33	2,94	3,63	4,15	3,26	2,53

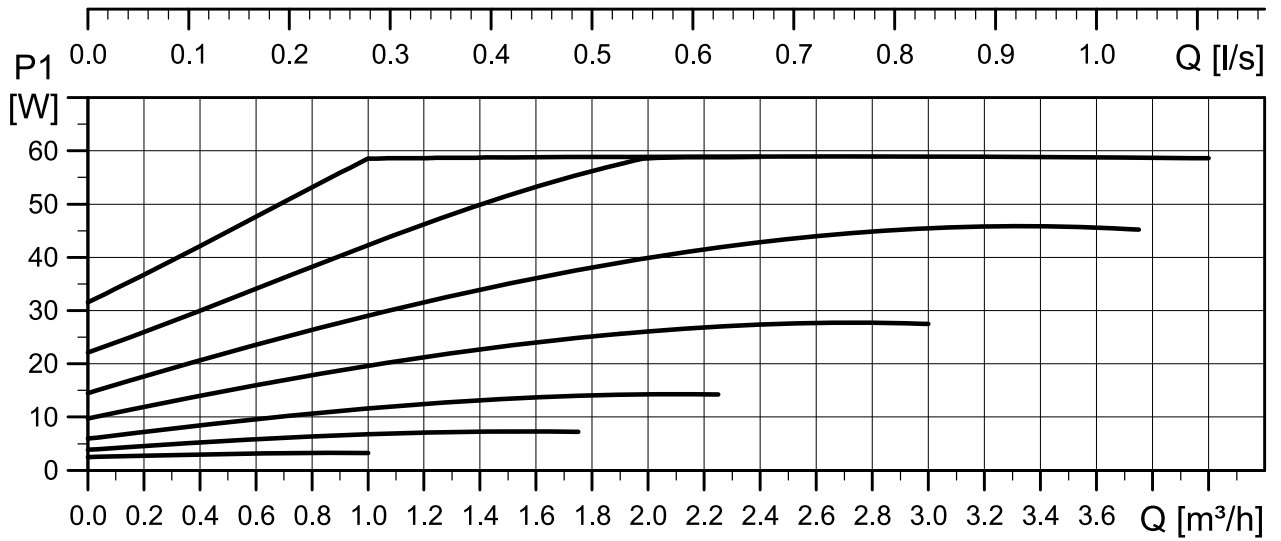
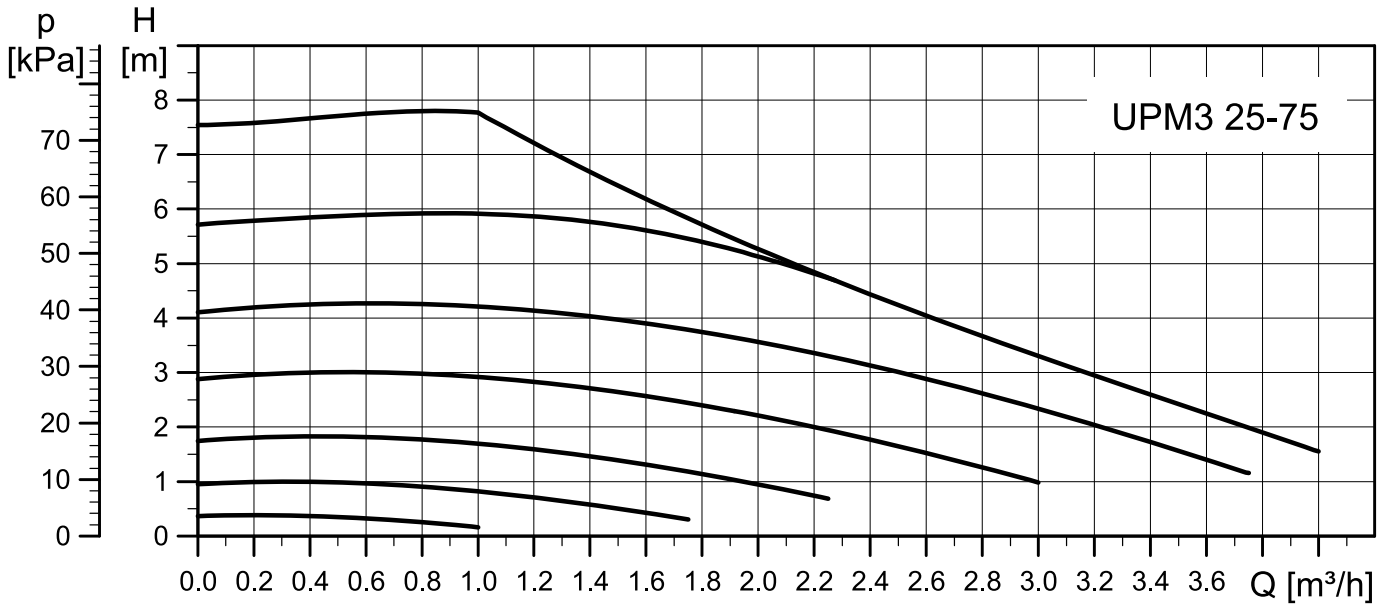
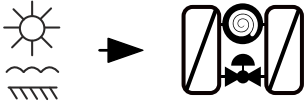


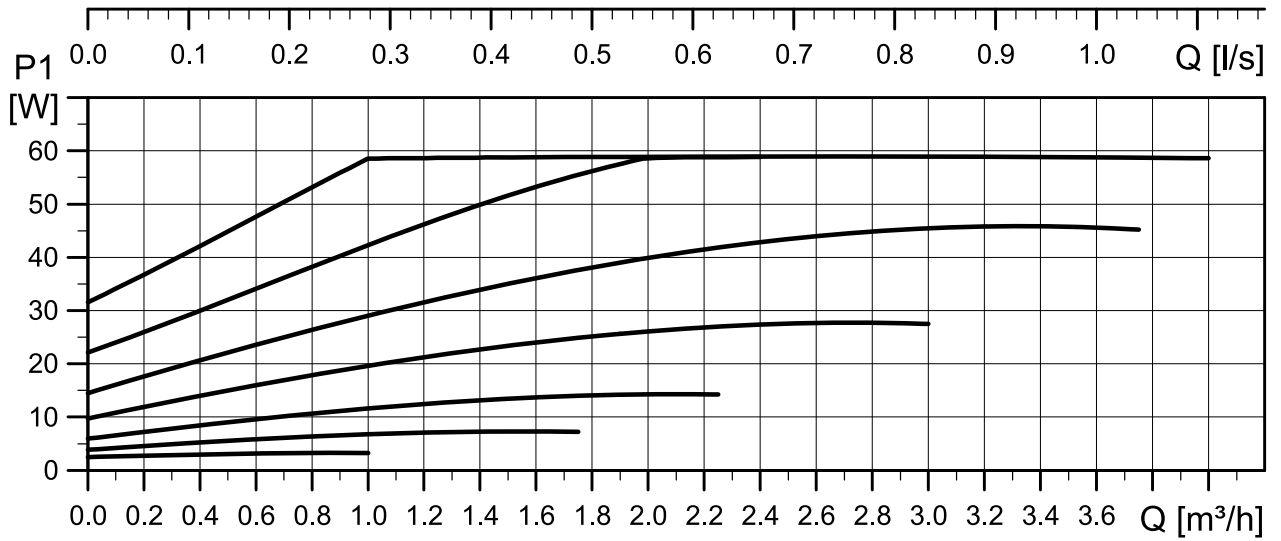
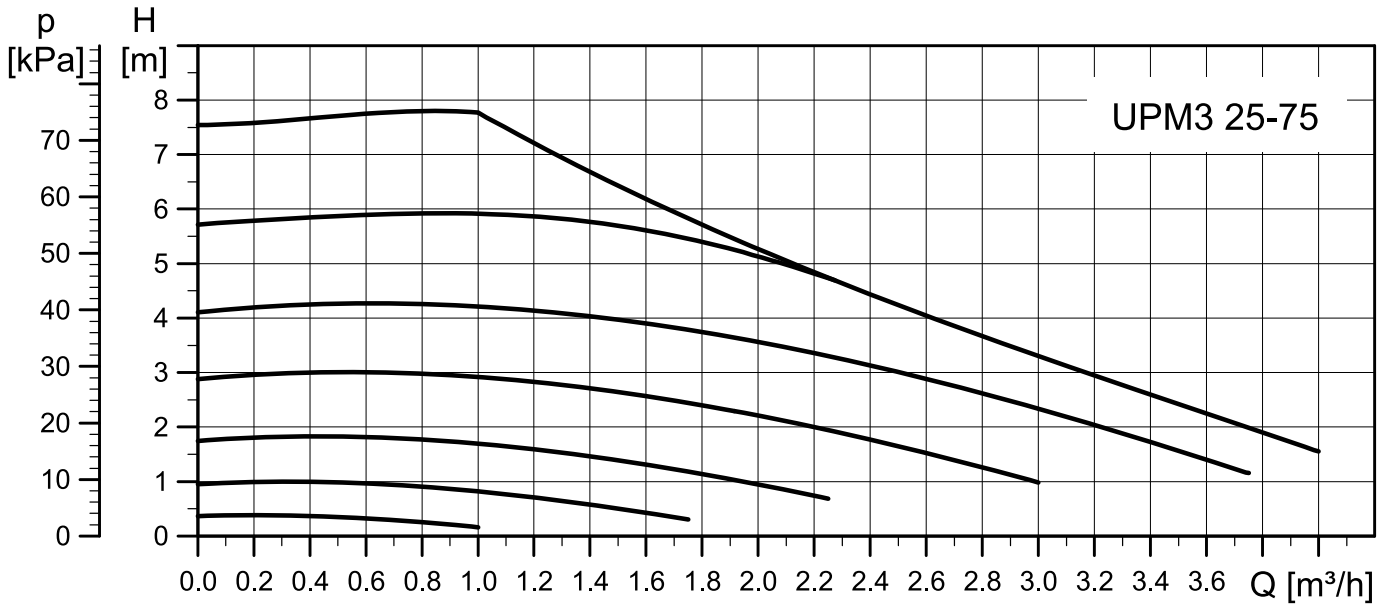
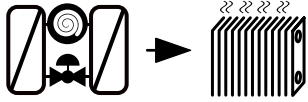
6 / 17

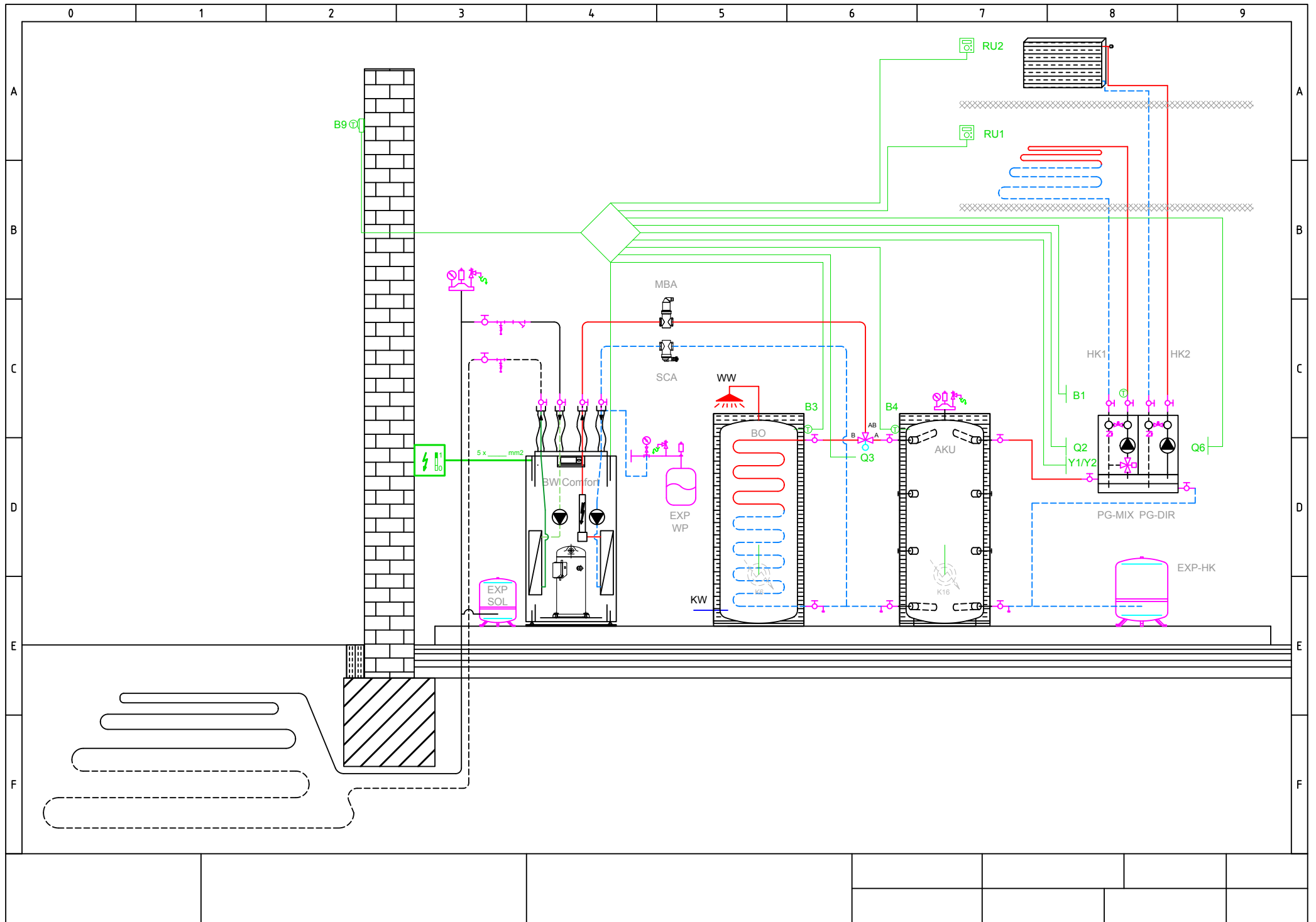
int. code: VN600















ENERG

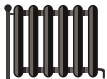
енергия - ενεργεια

Y IJA

IE IA




BW 10




55 °C


A++



A++




A++




35 °C


A++




A+




A




B




C




D




E




F



G





44 dB

■ 10

■ **10**

■ 10


kW

■ 10

■ **10**

■ 10

kW



2015

811/2013

BW 10

ErP Data

	55 °C	35 °C
Energy class	A++	A++
η [%]	140	186
P_{rated} [kW]	10	10
Q_{HE} [kWh/y]	5998	4476
SCOP [-]	3.49	4.64
$T_{bivalent}$ [°C]	-10	-

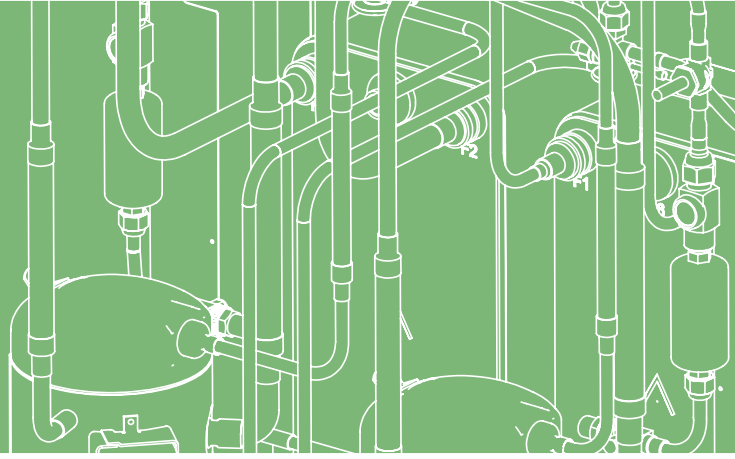
	A+	A++
Energy class	A+	A++
η [%]	122	188
P_{rated} [kW]	10	10
Q_{HE} [kWh/y]	8318	5397
SCOP [-]	3.06	4.70
$T_{bivalent}$ [°C]	-10	-

	A++	A++
Energy class	A++	A++
η [%]	181	182
P_{rated} [kW]	10	10
Q_{HE} [kWh/y]	2900	2894
SCOP [-]	4.53	4.54
$T_{bivalent}$ [°C]	-	-

CONTROLLER



+ QAA55/75	class VII	3.5% ↓
- QAA55/75	class III	1.5% ↓



SERVICE