

 **WAMAK**

BW 08



Tepelné čerpadlo soľanka-voda

Tepelné čerpadlo soľanka-voda

Kompaktné tepelné čerpadlo so stabilnou rámovou konštrukciou a flexibilnými výstupmi. Dvojité vysokoabsorbčné odpruženie sylomerovými podložkami a nastaviteľné nôžky základovej dosky zabezpečujú nízku hladinu hluku a vibrácií plnohermetického špirálového kompresora.

Doskový výmenník tepla (1,4401) z nerezovej ocele pre vykurovací okruh. Nerezový doskový výmenník tepla (1,4401) pre okruh soľanky. Spínací rozvádzač s integrovanými poistnými prvkami a ekvitermickou reguláciou tepelného čerpadla je umiestnený pod horným vekom. S elektronickým štartovaním cez zabudovaný softštartér a elektronickým riadením vstrekovania chladiva s autoadaptivitou.

Rámová konštrukcia s masívnou základovou doskou na nastaviteľných nohách. Krytovanie jednotky s povrchovou úpravou epoxidovou vrstvou. Z vnútornej strany krytovania je vpleaná viacvrstvová zvuková izolácia a profily eliminujúce vibrácie. Ekvitermická, digitálna regulácia tepelného čerpadla RVS s integrovanou funkciou ovládania chladenia (pasívne chladenie). Pre reguláciu vykurovacieho okruhu so zmiešavačom, pre jeden vykurovací okruh bez zmiešavača a pri použití funkcie chladenia (pasívne chladenie) i pre chladiaci okruh so zmiešavačom. Regulácia teploty pre jeden zásobník TUV a riadenie elektrického prídavného vykurovania. Jednoduché rozšírenie riadenia až do 3 vykurovacích/chladiacich okruhov cez rozširovacie moduly alebo až 16 okruhov cez systémové regulátory vykurovania RVS. V štandardnej verzii je navyše nainštalovaná aj solárna regulácia, merateľ tepelnej účinnosti (COP), ako aj možnosť kaskádového zapojenia až 16 zariadení.

Plnotextové obslužné menu regulácie s funkciami závislými na pokynoch používateľa, informačnými textami a výstupným signálom stavu. Diagnostický systém so zaznamenávaním histórie prevádzky. Snímač vonkajšej teploty, snímač horúcich pár, senzor chladiacej kvapaliny, snímač teploty vykurovacej vody tepelného čerpadla a snímač teploty spiatočky, taktiež aj snímač výstupu soľanky, snímač spiatočky soľanky a snímač dodávanej teplej vody.

Vstavané obehové čerpadlá soľanky* a kondenzátora, záložný výhrevný zdroj 6 kW a pribalovaný 3-cestný ventil pre ohrev teplej úžitkovej vody.

Voliteľne je k dispozícii ModBus-modul, ako aj WebControl pre ovládanie a monitorovanie tepelného čerpadla cez internet.

Technické informácie o tepelnom čerpadle WAMAK

typ :	BW 08	Dáta aktualizované k dátumu :	2017-11-23 15:22:00
kód :	WA001013	Jazyk :	Slovensky

Nominálne výkonové dáta podľa normy EN 14511

tepelný výkon :	7.66 kW	príkon :	1.63 kW
chladiaci výkon :	6.03 kW	COP :	4.7

* Údaje pri podmienkach B0°C/W35°C

Hraničné rozsahy teplôt

minimálna teplota zdroja :	-5°C	minimálna teplota výstupu :	+20°C
maximálna teplota zdroja :	+25°C	maximálna teplota výstupu :	+60°C

Mechanické údaje

šírka :	650 mm	váha vnútri :	120 kg
hĺbka :	630 mm		
výška :	1270 mm		

Hlučnosť

hlučnosť vnútri Lp (1m) :	35 dB(A)
-----------------------------	----------

Vlastnosti chladivového okruhu

chladivo :	R410a	triska vnútri :	EEV
objem chladiva :	0.9 kg		

Dimenzie pripojení, prietoky , tlakové straty

pripojovací rozmer – primárna strana :	1 "	tlaková strata – primárna strana :	max 12 kPa
pripojovací rozmer – sekundárna strana :	1 "	tlaková strata – sekundárna strana :	max 12 kPa
prietok – primárna strana :	1.84 m ³ /hod	Doporučené ΔT primárna strana :	3 K
prietok – sekundárna strana :	1.33 m ³ /hod	Doporučené ΔT sekundárna strana :	5 K

Elektrické pripojenie

dimenzia káblu pre hlavný prívod :	5x4 mm ²	prúd – nominálny :	3.26 A
dimenzia káblu pre napájanie primárneho zdroja :	n.a mm ²	prúd – maximálny :	6.20 A
napätie :	3 x 400 V	softštartér :	MCI 12
istenie :	20 A	prúd nábehový :	8.80 A

Výbava

inštalované sekundárne obehové čerpadlo :	Áno	Inštalovaný regulátor tepelného čerpadla :	SIEMENS RVS 21
inštalované primárne obehové čerpadlo :	Áno	Ovládanie zmiešavaného okruhu :	Áno
inštalované bivalentné	6 kW	Ovládanie priameho okruhu :	Áno

dokurovanie :

trojcestný prepínací ventil -
príbalený :

Áno

Aktívne chladenie :

opcionálne

ModBus :

s prídavným
modulom

Ovládanie solárnej sústavy :

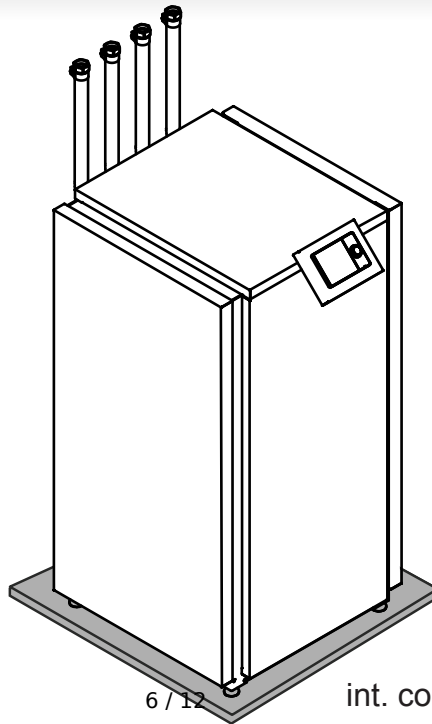
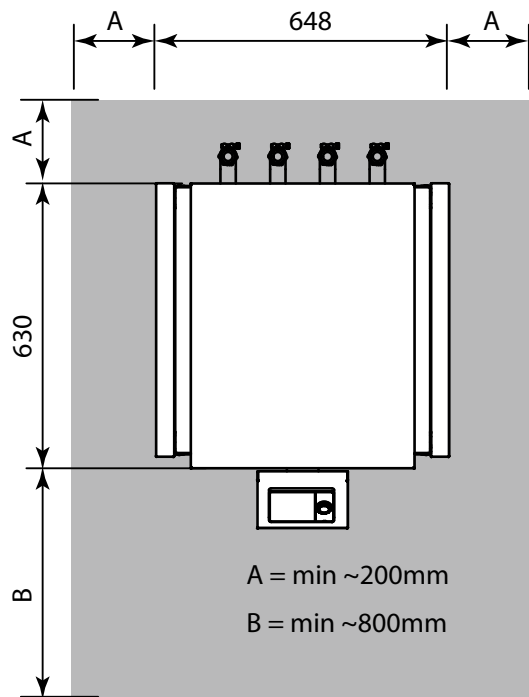
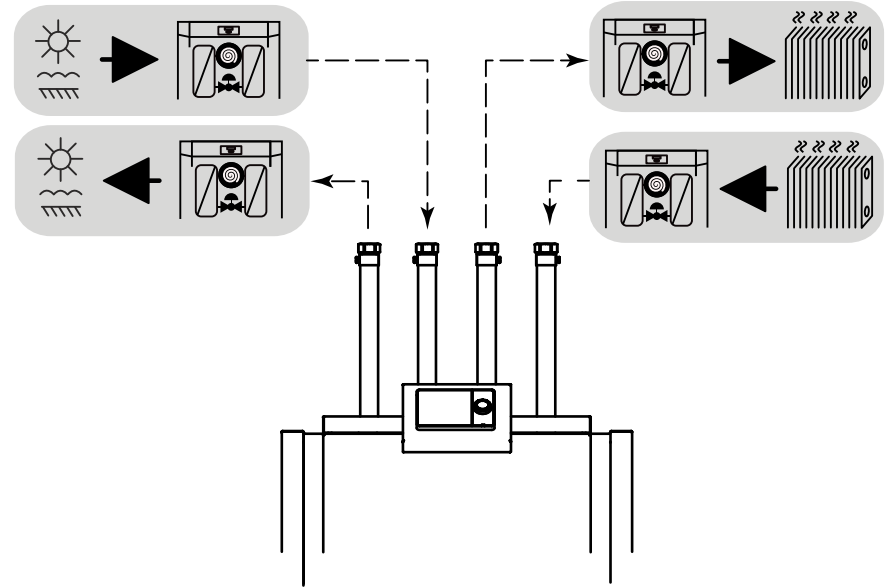
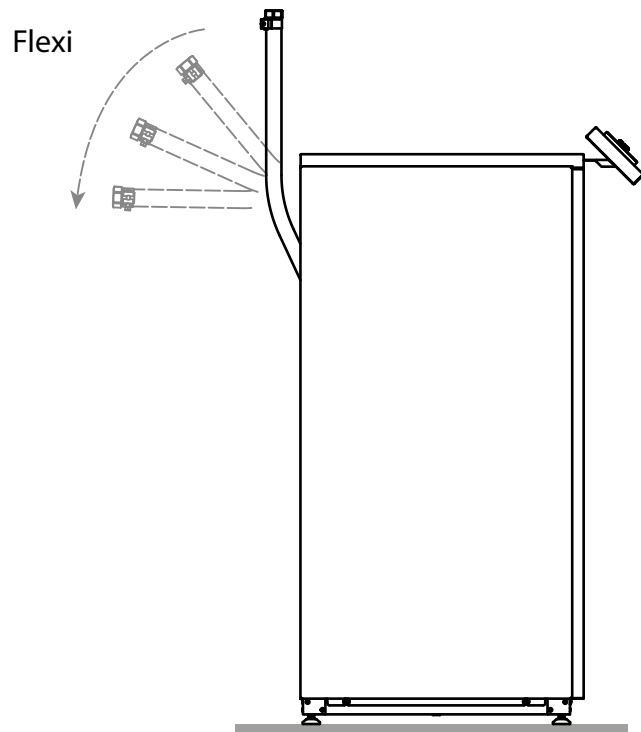
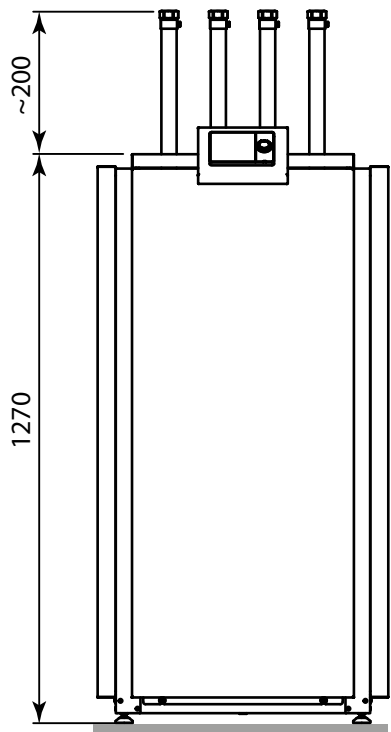
Áno

WebControl :

s WebServerom

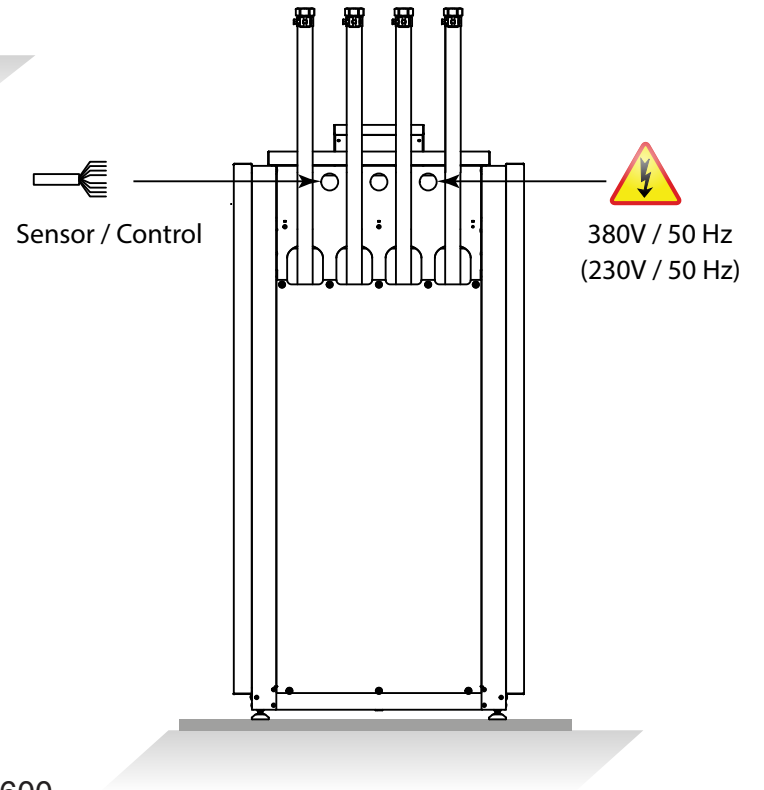
!!! Technické zmeny vyhradené !!!

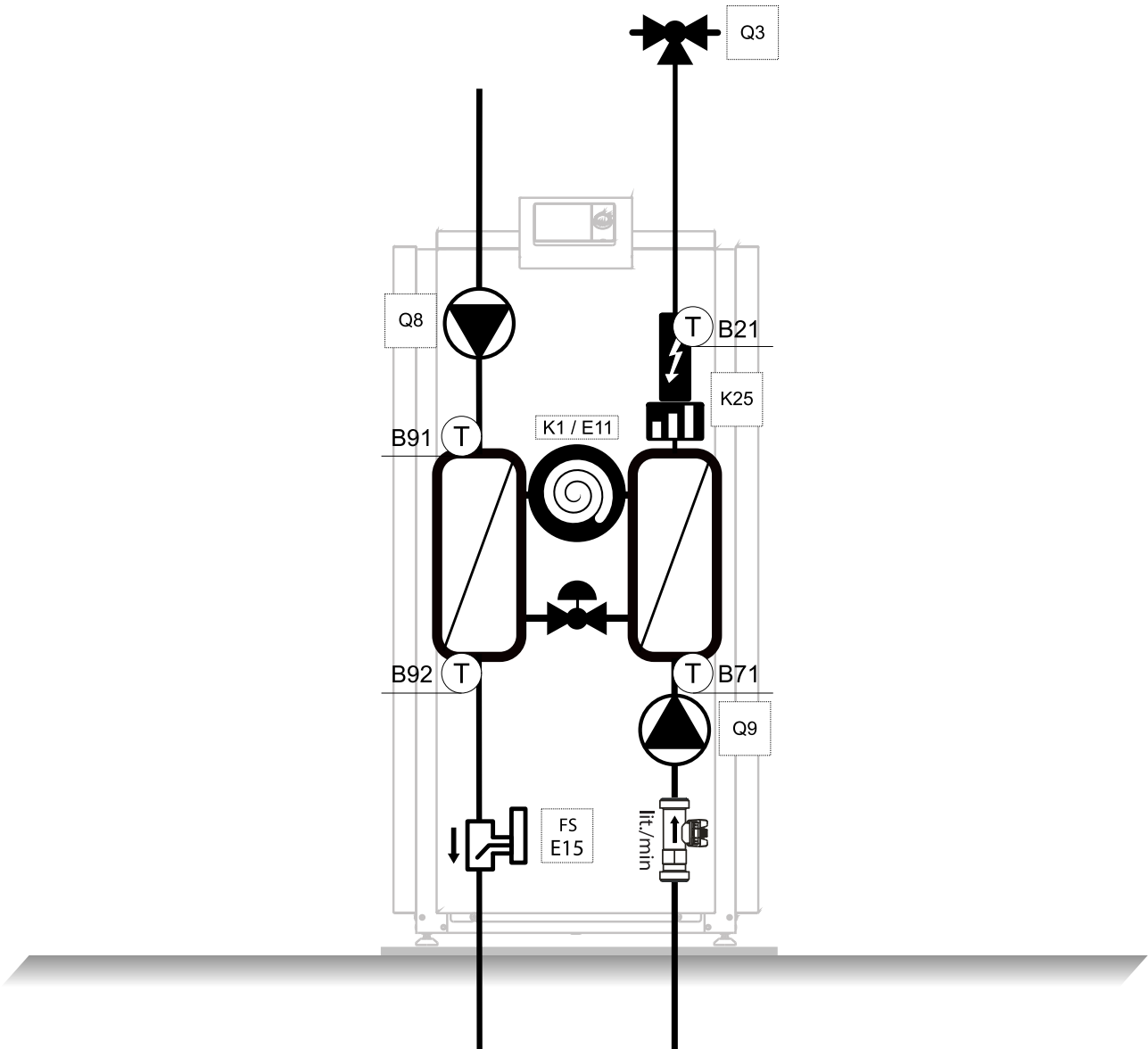
zdroj	Tepelný výkon / výstupná teplota (kW)			El. príkon / výstupná teplota (kW)			COP / výstupná teplota (-)		
	35	45	55	35	45	55	35	45	55
10	10,02	9,37	9,02	1,75	2,05	2,60	5,73	4,57	3,47
9	9,67	9,06	8,72	1,72	2,02	2,56	5,63	4,48	3,40
8	9,33	8,74	8,42	1,69	1,99	2,53	5,53	4,40	3,33
7	9,06	8,52	8,22	1,67	1,98	2,52	5,42	4,31	3,26
6	8,85	8,31	8,02	1,66	1,97	2,52	5,32	4,22	3,19
5	8,64	8,11	7,82	1,65	1,96	2,51	5,22	4,13	3,12
4	8,44	7,99	7,76	1,65	1,97	2,55	5,12	4,05	3,04
3	8,25	7,80	7,55	1,64	1,97	2,54	5,01	3,96	2,97
2	8,05	7,62	7,43	1,64	1,97	2,57	4,91	3,87	2,90
1	7,86	7,43	7,35	1,64	1,96	2,60	4,80	3,79	2,82
0	7,66	7,25	7,17	1,63	1,96	2,61	4,70	3,70	2,75
-1	7,55	7,21	7,13	1,65	2,00	2,63	4,59	3,61	2,71
-2	7,45	7,18	7,10	1,66	2,04	2,66	4,48	3,53	2,67
-3	7,34	7,14	6,98	1,68	2,08	2,66	4,37	3,44	2,62
-4	7,24	7,10	6,89	1,70	2,12	2,67	4,26	3,35	2,58
-5	7,13	7,06	6,77	1,72	2,16	2,67	4,15	3,26	2,53

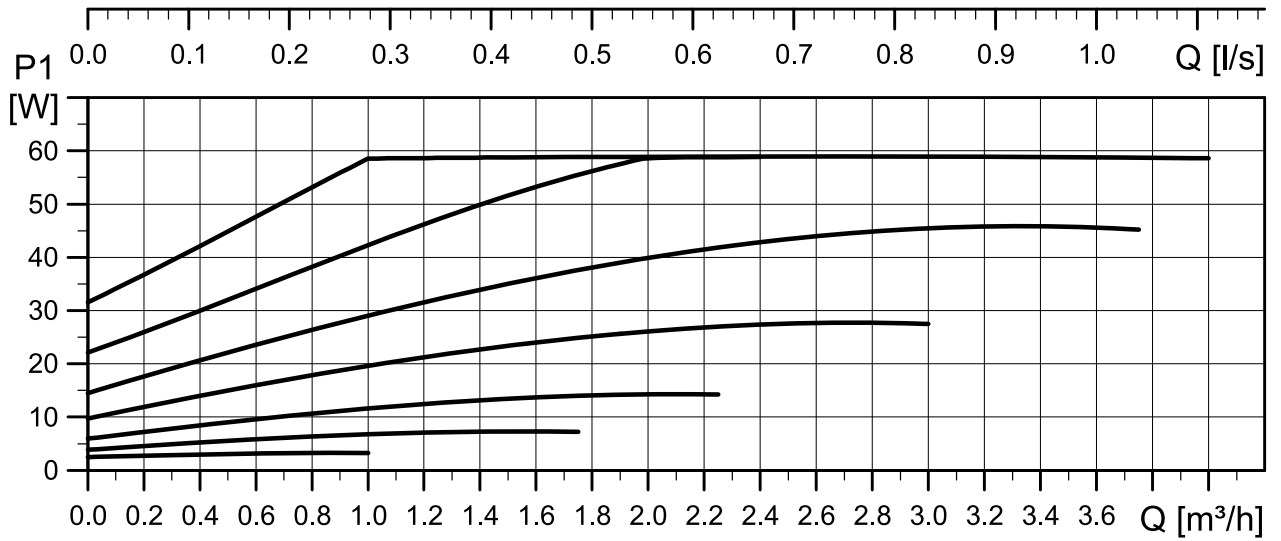
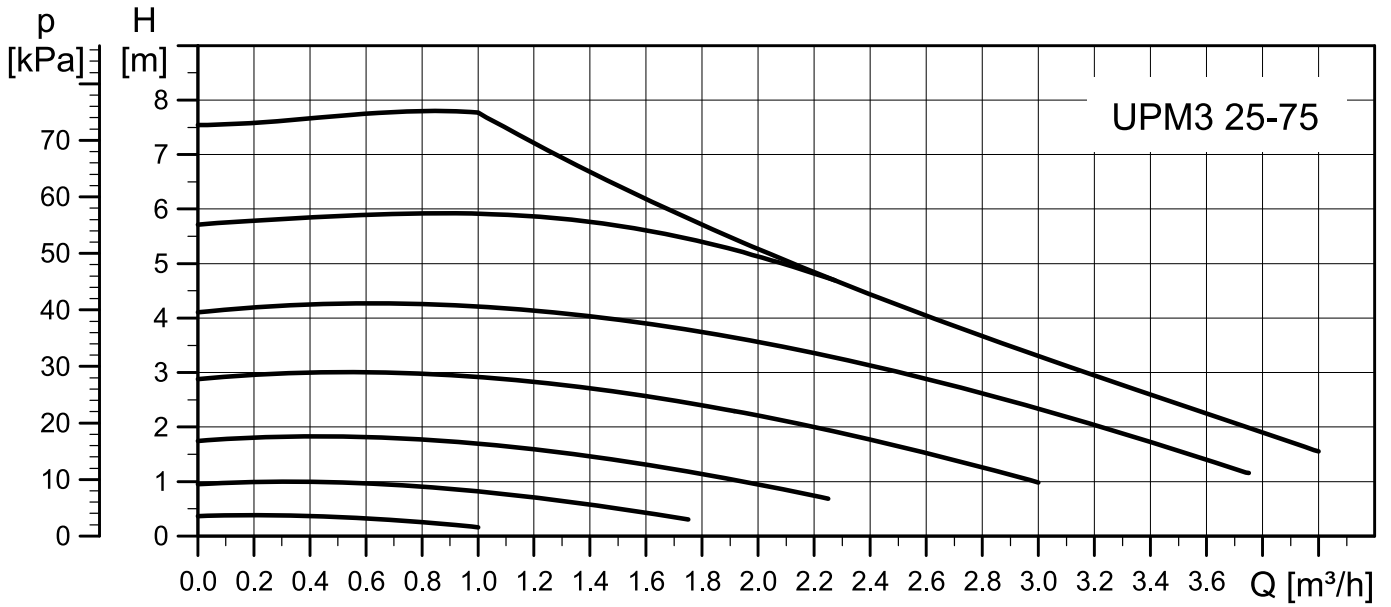
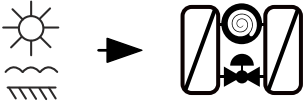


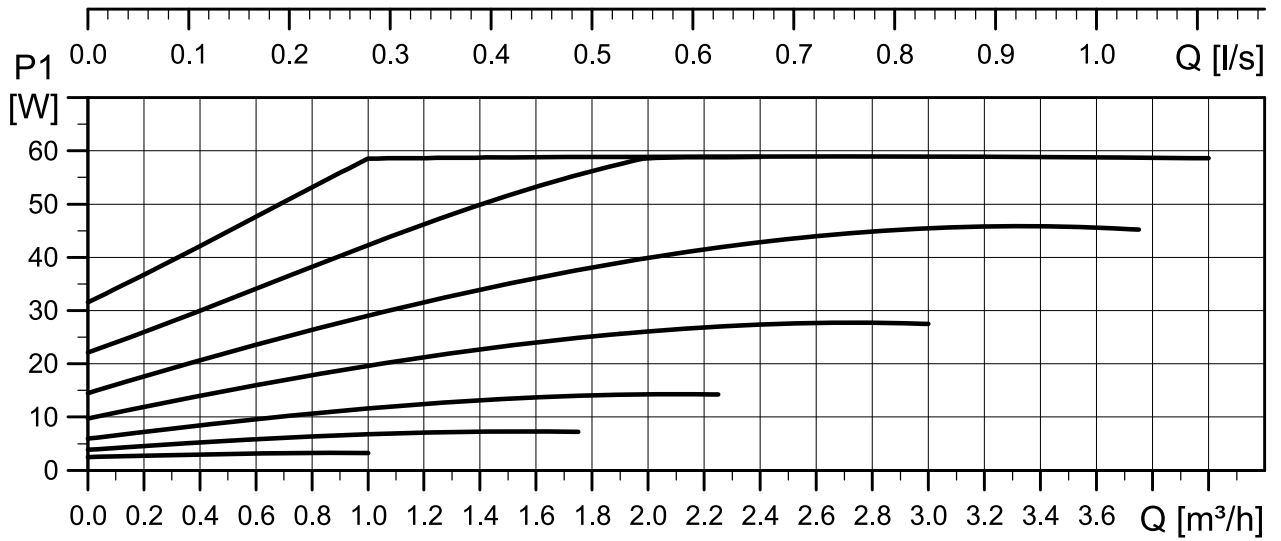
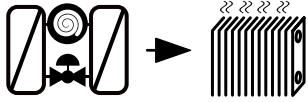
6 / 17

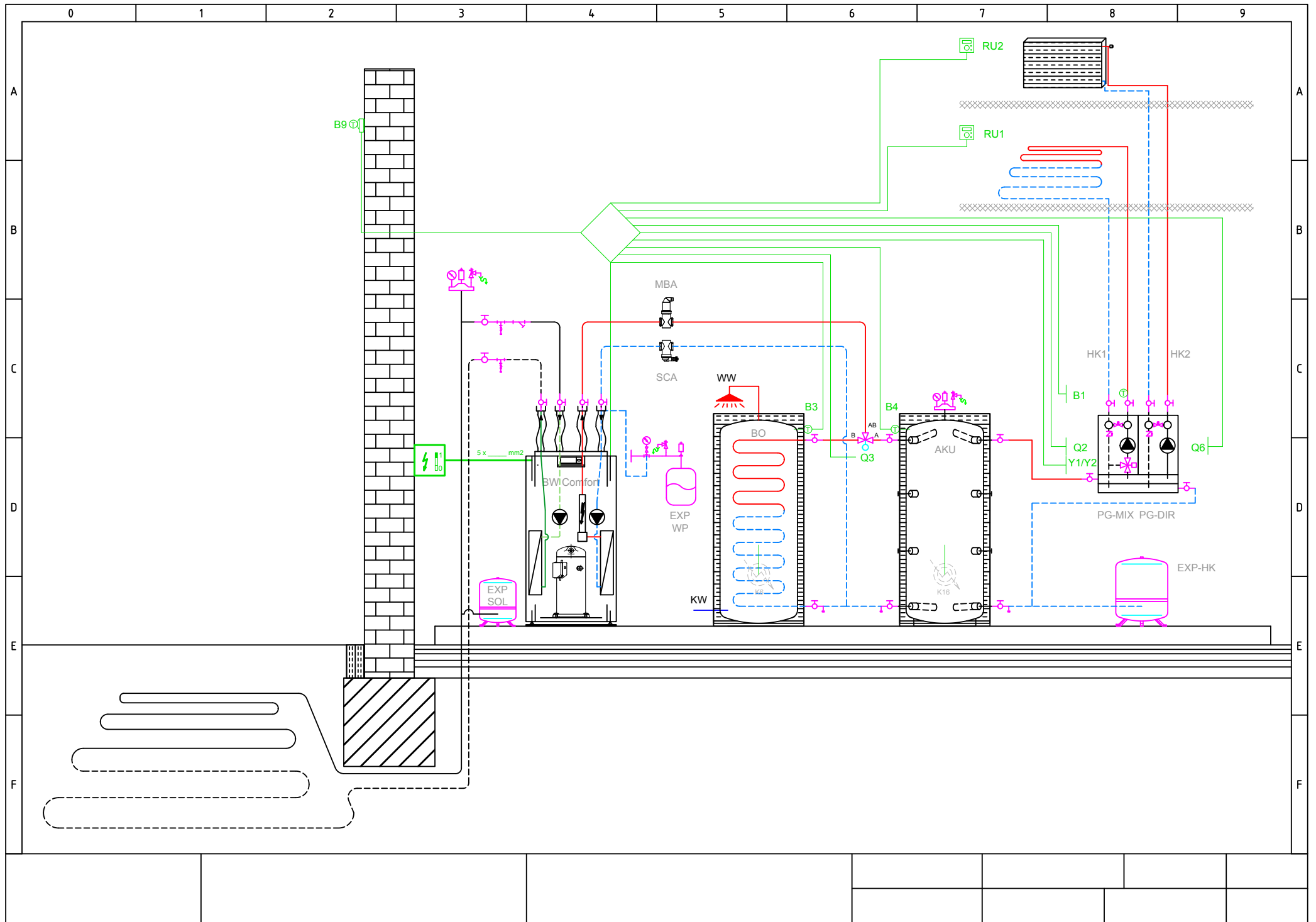
int. code: VN600









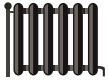




ENERG Y IJA
енергия - ενεργεια IE IA

WAMAK

BW 08



55 °C

35 °C

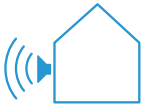


A++

A++



43 dB



- dB

■ 7
■ **7**
■ 7
kW

■ 8
■ **8**
■ 8
kW



2015

811/2013

BW 08

ErP Data

	55 °C	35 °C
Energy class	A++	A++
η [%]	136	180
P_{rated} [kW]	7	8
Q_{HE} [kWh/y]	4513	3366
SCOP [-]	3.39	4.49
$T_{bivalent}$ [°C]	-	-

	A+	A++
Energy class	A+	A++
η [%]	120	184
P_{rated} [kW]	7	8
Q_{HE} [kWh/y]	6259	4058
SCOP [-]	2.99	4.59
$T_{bivalent}$ [°C]	-	-

	A++	A++
Energy class	A++	A++
η [%]	174	175
P_{rated} [kW]	7	8
Q_{HE} [kWh/y]	2181	2177
SCOP [-]	4.36	4.37
$T_{bivalent}$ [°C]	-	-

CONTROLLER



+ QAA55/75	class VII	3.5% ↓
- QAA55/75	class III	1.5% ↓



SERVICE