

 **WAMAK**

WW 11



Tepelné čerpadlo voda-voda

Tepelné čerpadlo voda-voda

Kompaktné tepelné čerpadlo so stabilnou rámovou konštrukciou a flexibilnými výstupmi. Dvojité vysokoabsorbčné odpruženie sylomerovými podložkami a nastaviteľné nôžky základovej dosky zabezpečujú nízku hladinu hluku a vibrácií plnohermetického špirálového kompresora.

Doskový výmenník tepla (1.4401) z nerezovej ocele pre vykurovací okruh. Nerezový doskový výmenník tepla (1.4401) pre obvod zdroja. Spínací rozvádzač s integrovanými poistnými prvkami a ekvitermickou reguláciou tepelného čerpadla je umiestnený pod horným vekom. S elektronickým štartovaním cez zabudovaný softštartér a elektronickým riadením vstrekovania chladiva s autoadaptivitou.

Rámová konštrukcia s masívnou základovou doskou na nastaviteľných nohách. Krytovanie jednotky s povrchovou úpravou epoxidovou vrstvou. Z vnútornej strany krytovania je vpleaná viacvrstvová zvuková izolácia a profily eliminujúce vibrácie. Ekvitermická, digitálna regulácia tepelného čerpadla RVS s integrovanou funkciou ovládania chladenia (pasívne chladenie). Pre reguláciu vykurovacieho okruhu so zmiešavačom, pre jeden vykurovací okruh bez zmiešavača a pri použití funkcie chladenia (pasívne chladenie) i pre chladiaci okruh so zmiešavačom. Regulácia teploty pre jeden zásobník TUV a riadenie elektrického prídavného vykurovania. Jednoduché rozšírenie riadenia až do 3 vykurovacích/chladiacich okruhov cez rozširovacie moduly alebo až 16 okruhov cez systémové regulátory vykurovania RVS. V štandardnej verzii je navyše nainštalovaná aj solárna regulácia, merateľ tepelnej účinnosti (COP), ako aj možnosť kaskádového zapojenia až 16 zariadení.

Plnotextové obslužné menu regulácie s funkciami závislými na pokynoch používateľa, informačnými textami a výstupným signálom stavu. Diagnostický systém so zaznamenávaním histórie prevádzky. Snímač vonkajšej teploty, snímač horúcich pár, snímač chladiacej kvapaliny, snímač teploty vykurovacej vody tepelného čerpadla a snímač teploty spiatočky, taktiež aj snímač výstupu zdroja, snímač spiatočky zdroja a snímač teplej vody.

Vstavané obehové čerpadlo kondenzátora, záložný výhrevný zdroj 6 kW a pribalený 3-cestný ventil pre ohrev teplej úžitkovej vody.

Voliteľne je k dispozícii ModBus-modul, ako aj WebControl pre ovládanie a monitorovanie tepelného čerpadla cez internet.

Technické informácie o tepelnom čerpadle WAMAK

typ :	WW 11	Dáta aktualizované k dátumu :	2017-11-23 15:22:00
kód :	WA001004	Jazyk :	Slovensky

Nominálne výkonové dáta podľa normy EN 14511

tepelný výkon :	10.50 kW	príkon :	1.72 kW
chladiaci výkon :	8.78 kW	COP :	6.1

* Údaje pri podmienkach W10°C/W35°C

Hraničné rozsahy teplôt

minimálna teplota zdroja :	+7°C	minimálna teplota výstupu :	+20°C
maximálna teplota zdroja :	+25°C	maximálna teplota výstupu :	+60°C

Mechanické údaje

šírka :	650 mm	váha vnútri :	135 kg
hĺbka :	630 mm		
výška :	1270 mm		

Hlučnosť

hlučnosť vnútri Lp (1m) :	35 dB(A)
-----------------------------	----------

Vlastnosti chladivového okruhu

chladivo :	R410a	triska vnútri :	EEV
objem chladiva :	0.9 kg		

Dimenzie pripojení, prietoky , tlakové straty

pripojovací rozmer - primárna strana :	1 "	tlaková strata - primárna strana :	max 12 kPa
pripojovací rozmer - sekundárna strana :	1 "	tlaková strata - sekundárna strana :	max 12 kPa
prietok - primárna strana :	2.54 m ³ /hod	Doporučené ΔT primárna strana :	3 K
prietok - sekundárna strana :	1.82 m ³ /hod	Doporučené ΔT sekundárna strana :	5 K

Elektrické pripojenie

dimenzia káblu pre hlavný prívod :	5x4 mm ²	prúd - nominálny :	3.23 A
dimenzia káblu pre napájanie primárneho zdroja :	5x1.5 mm ²	prúd - maximálny :	6.20 A
napätie :	3 x 400 V	softštartér :	MCI 12
istenie :	20 A	prúd nábehový :	8.80 A

Výbava

inštalované sekundárne obehové čerpadlo :	Áno	Inštalovaný regulátor tepelného čerpadla :	SIEMENS RVS 21
inštalované primárne obehové čerpadlo :	Nie	Ovládanie zmiešavaného okruhu :	Áno
inštalované bivalentné	6 kW	Ovládanie priameho okruhu :	Áno

dokurovanie :

trojcestný prepínací ventil -
príbalený :

Áno

Aktívne chladenie :

opcionálne

ModBus :

s prídavným
modulom

Ovládanie solárnej sústavy :

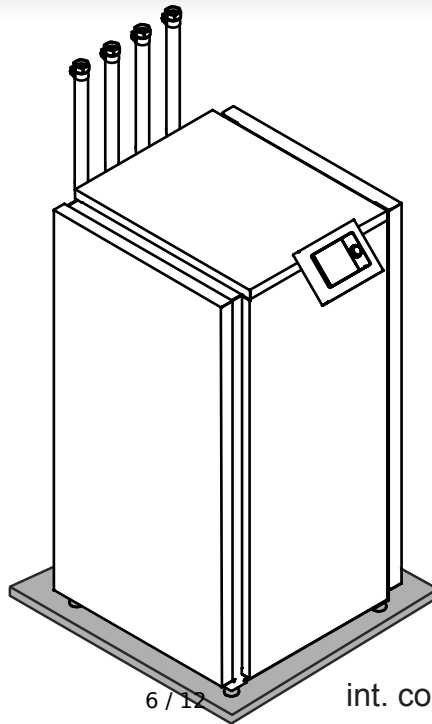
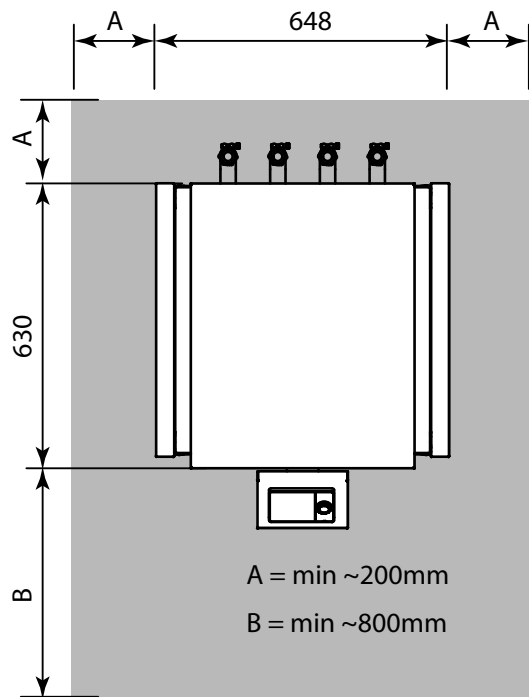
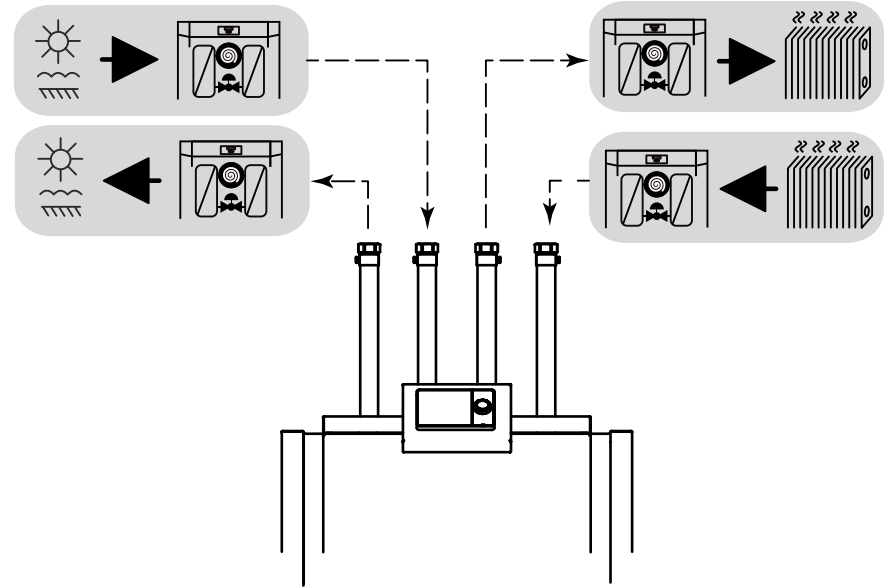
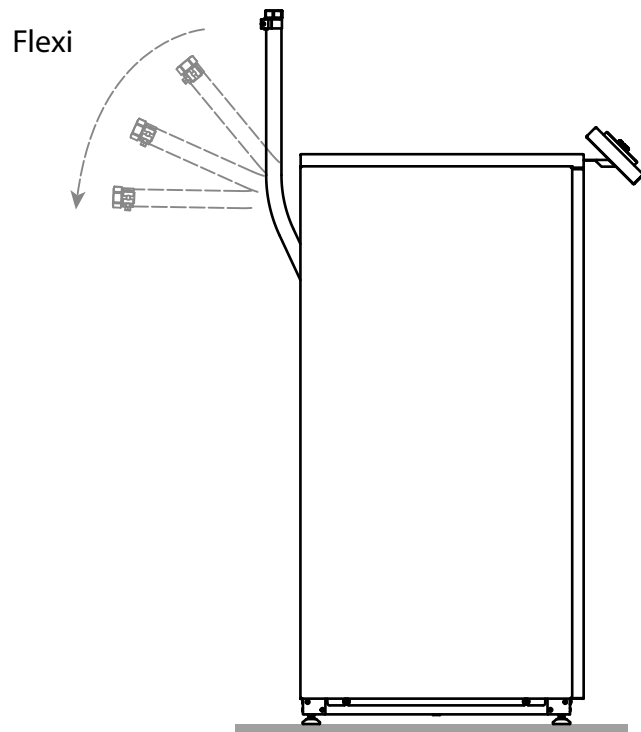
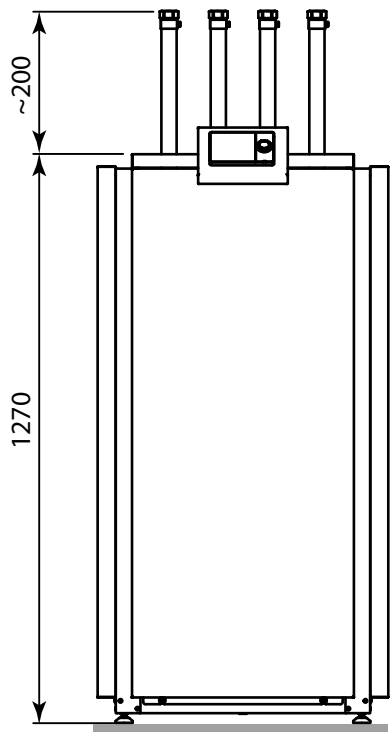
Áno

WebControl :

s WebServerom

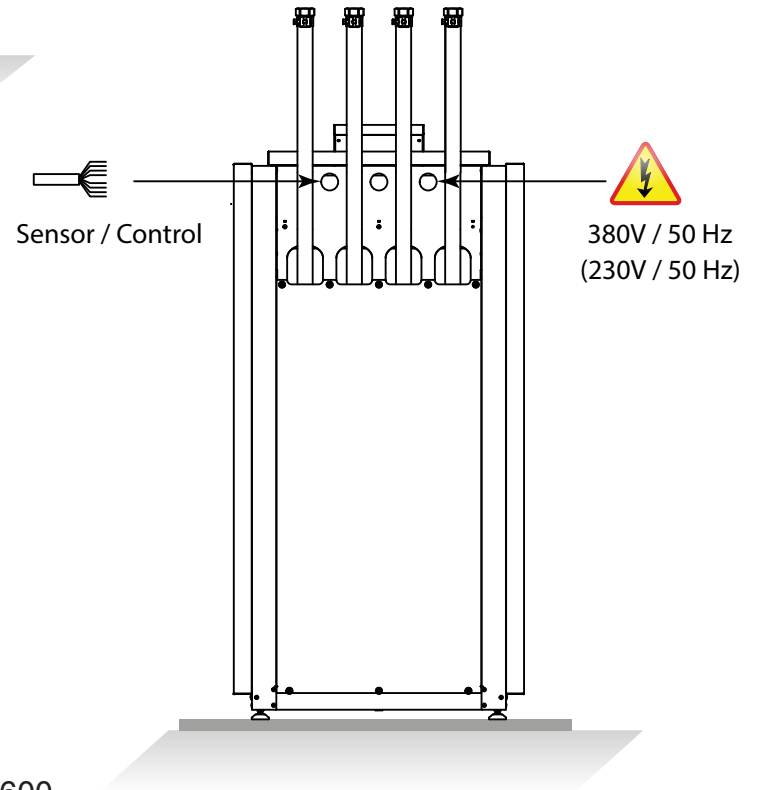
!!! Technické zmeny vyhradené !!!

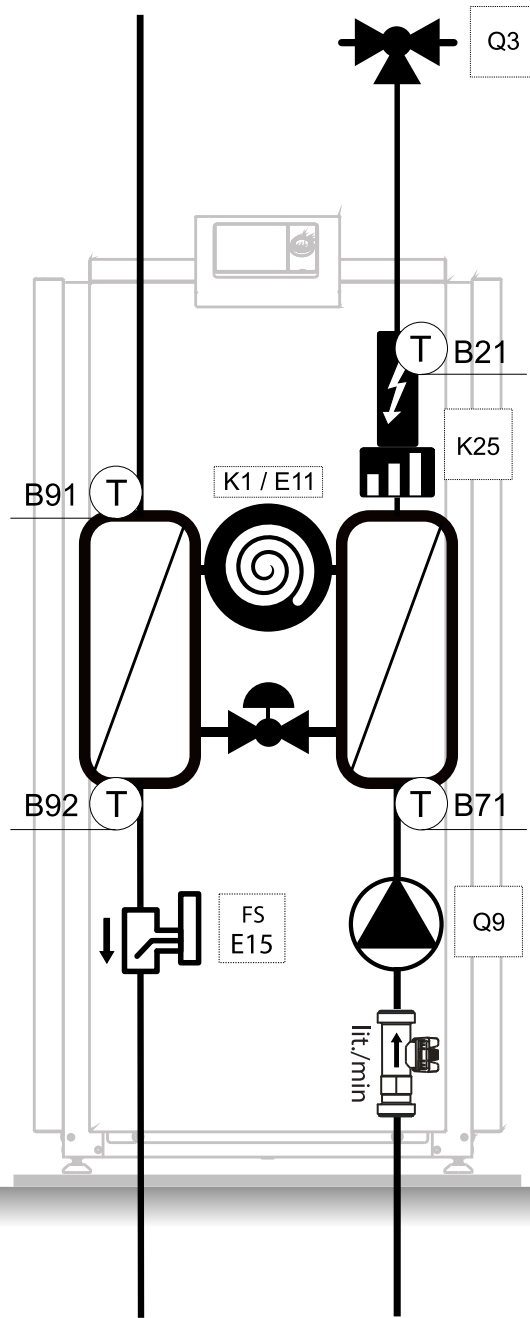
zdroj	Tepelný výkon / výstupná teplota (kW)			El. príkon / výstupná teplota (kW)			COP / výstupná teplota (-)		
	35	45	55	35	45	55	35	45	55
20	14,46	13,56	12,66	1,81	2,14	2,66	7,98	6,33	4,75
19	14,06	13,16	12,31	1,80	2,14	2,57	7,81	6,16	4,80
18	13,66	12,79	11,96	1,80	2,13	2,56	7,61	6,00	4,68
17	13,20	12,36	11,56	1,78	2,12	2,54	7,40	5,84	4,55
16	12,84	12,02	11,24	1,77	2,10	2,53	7,24	5,71	4,45
15	12,41	11,61	10,86	1,77	2,10	2,52	7,02	5,54	4,32
14	12,05	11,28	10,55	1,76	2,09	2,51	6,86	5,39	4,20
13	11,65	10,94	10,20	1,75	2,09	2,50	6,66	5,25	4,08
12	11,26	10,60	9,86	1,74	2,07	2,49	6,47	5,12	3,97
11	10,90	10,26	9,54	1,73	2,06	2,48	6,29	4,97	3,85
10	10,50	9,92	9,19	1,72	2,05	2,46	6,10	4,84	3,74
9	10,18	9,59	8,91	1,72	2,04	2,45	5,93	4,70	3,64
8	9,85	9,26	8,63	1,71	2,03	2,44	5,76	4,56	3,53
7	9,57	9,02	8,38	1,70	2,02	2,43	5,63	4,47	3,45
6	9,21	8,67	8,06	1,69	2,01	2,42	5,44	4,31	3,33
5	8,88	8,41	7,78	1,69	2,01	2,41	5,26	4,20	3,23
4	8,59	8,14	7,53	1,68	1,99	2,39	5,13	4,09	3,15
3	8,31	7,87	7,27	1,67	1,98	2,38	4,97	3,97	3,05
2	8,02	7,60	7,02	1,66	1,98	2,37	4,82	3,84	2,96
1	7,73	7,32	6,77	1,65	1,96	2,36	4,68	3,73	2,87
0	7,48	7,09	6,55	1,65	1,96	2,35	4,54	3,62	2,79

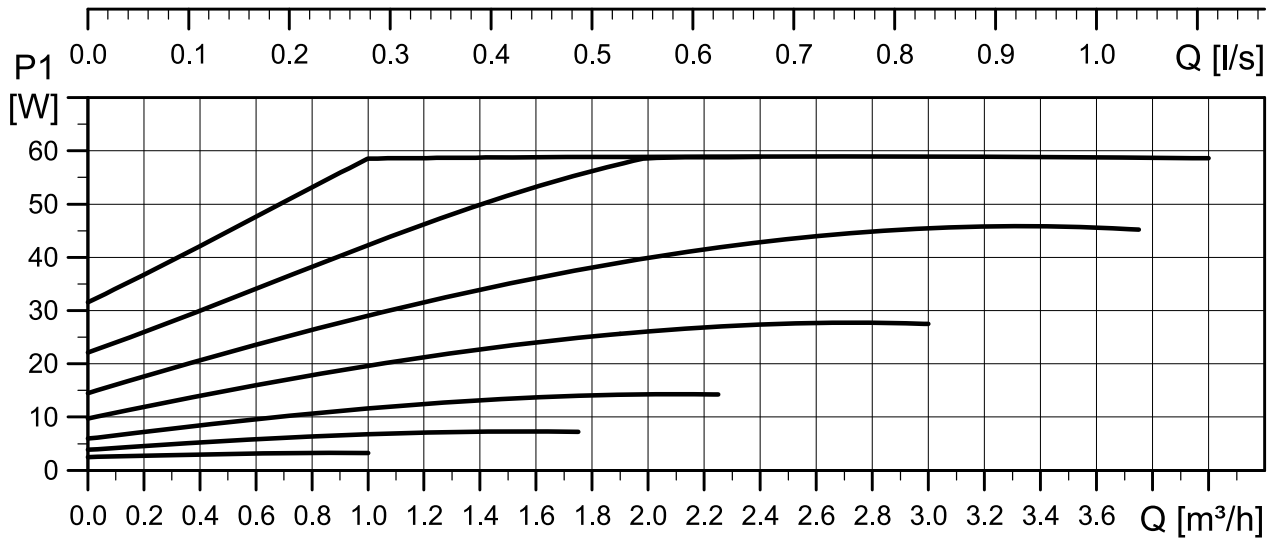
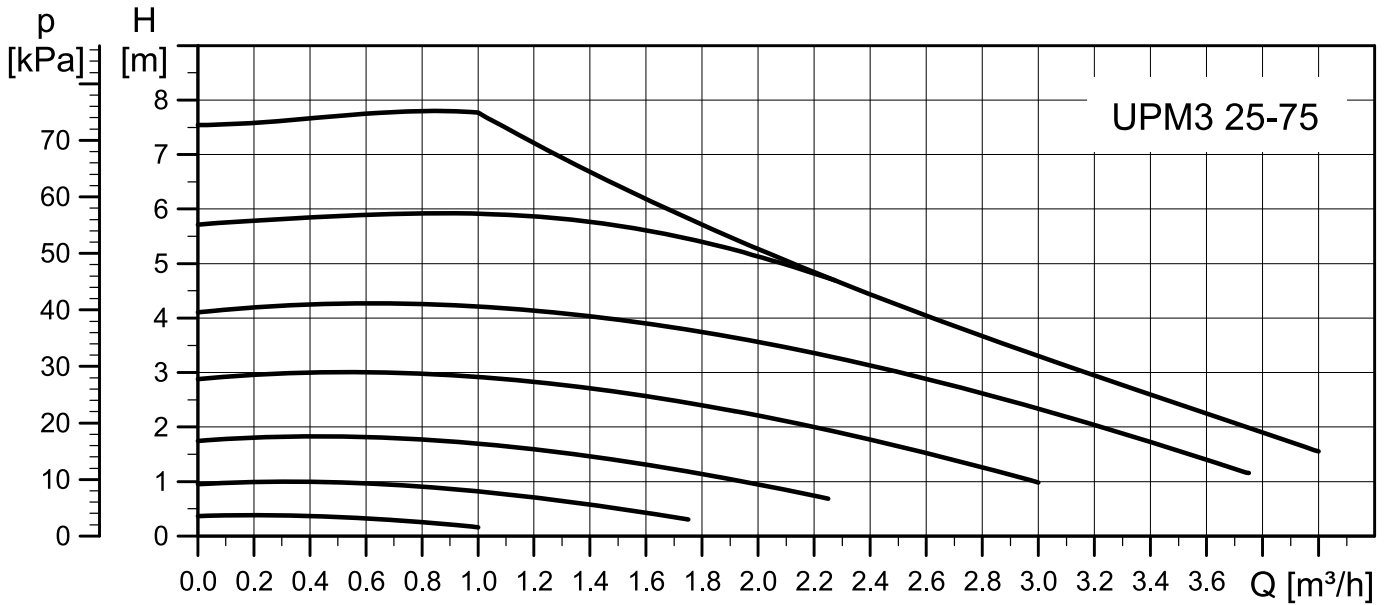
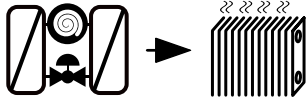


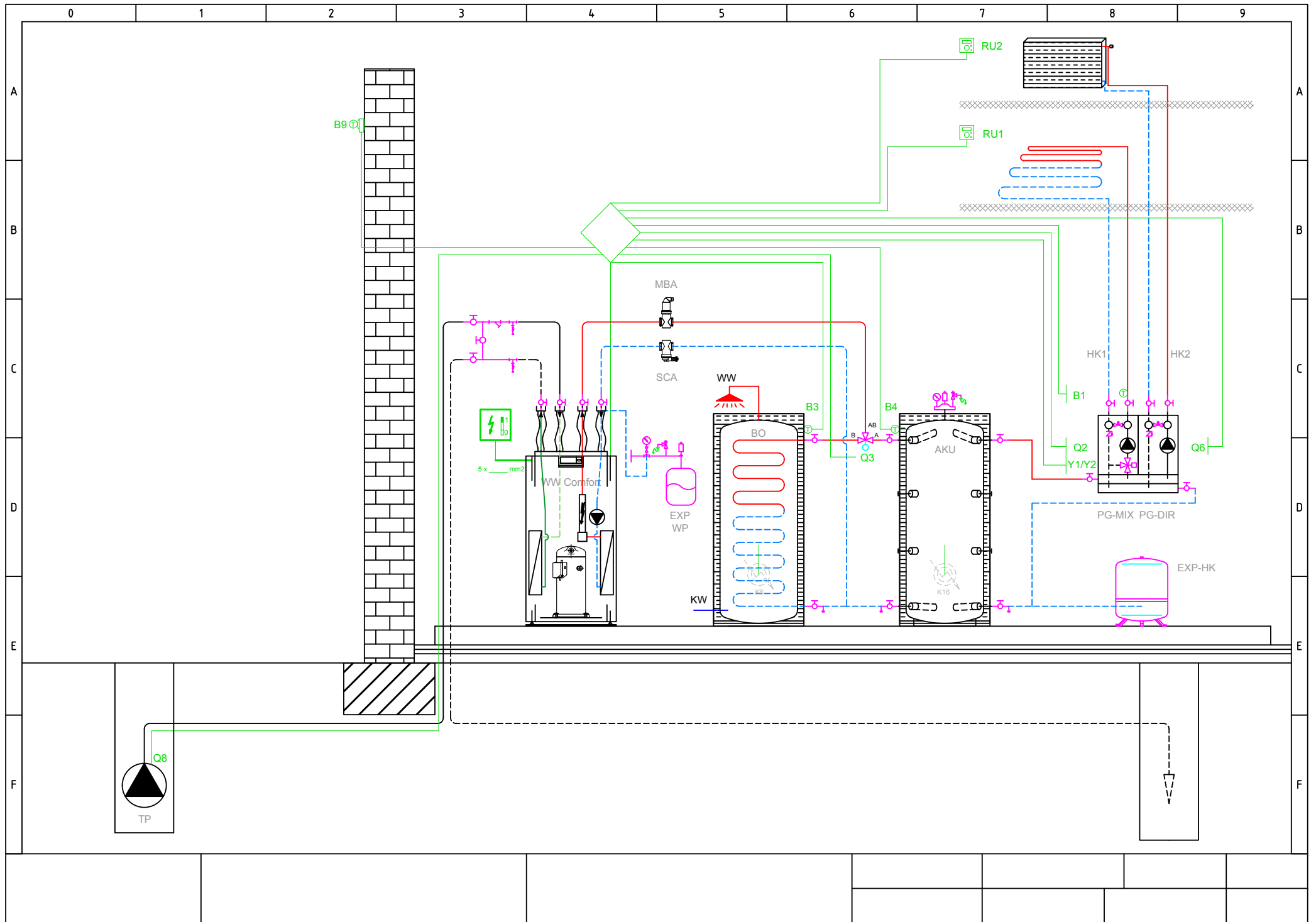
6 / 17

int. code: VN600









ENERG Y IJA
енергия - ενεργεια IE IA

WAMAK WW 11

55 °C 35 °C

A++ **A++**

43 dB

- dB

9 kW 11 kW

2015 811/2013

WW 11

ErP Data

	55 °C	35 °C
Energy class	A++	A++
η [%]	180	234
P_{rated} [kW]	9	11
Q_{HE} [kWh/y]	4658	3556
SCOP [-]	4.51	5.85
$T_{bivalent}$ [°C]	-9	-

	55 °C	35 °C
Energy class	A++	A++
η [%]	161	238
P_{rated} [kW]	9	11
Q_{HE} [kWh/y]	6378	4302
SCOP [-]	4.02	5.94
$T_{bivalent}$ [°C]	-9	-

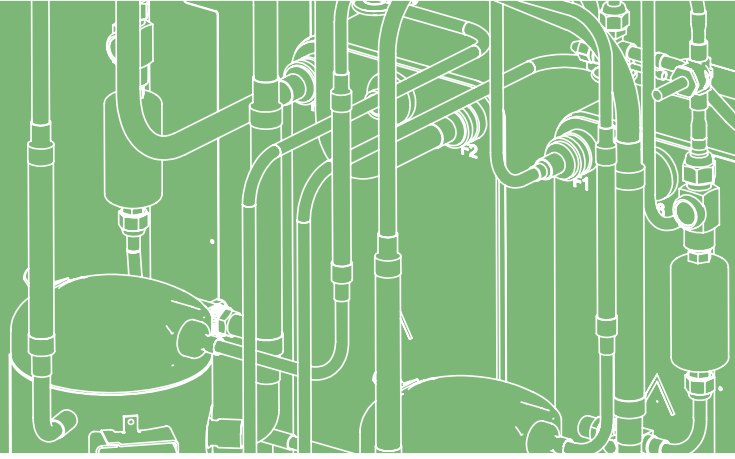
	55 °C	35 °C
Energy class	A++	A++
η [%]	227	228
P_{rated} [kW]	9	11
Q_{HE} [kWh/y]	2305	2299
SCOP [-]	5.68	5.69
$T_{bivalent}$ [°C]	-	-

CONTROLLER



+ QAA55/75	class VII	3.5% ↓
- QAA55/75	class III	1.5% ↓





SERVICE