

WAMAK

TWW 150 SHR



Tandem Wasser/Wasser
Wärmepumpe für
Wärmerückgewinnung SHR

Tandem Wasser/Wasser Wärmepumpe für Wärmerückgewinnung SHR

Hochtemperatur Wärmepumpe mit zwei Kompressoren in einem Kältekreis für Wärmerückgewinnung in grossem Temperaturbereich mit Vorlauftemperatur bis zu 82°C. In stabiler Rahmen-Konstruktion und flexiblen Ausgängen. Geräusch- und schwingungsarm durch doppelt gelagerten vollhermetischen Scroll-Verdichter und schallabsorbierenden Stellfüßen.

Edelstahl-Plattenwärmetauscher (1.4401) für Heizkreis und Edelstahl-Plattenwärmetauscher (1.4401) für Quellkreis, wahlweise in Volledelstahl Ausführung. Mit integriertem Schaltschrank unter der oberen Abdeckung. Mit elektronischem Anlaufstrombegrenzer. Elektronische Kältemittel Einspritzung mit Autoadaptiver Funktion.

Rahmen-Konstruktion mit massiver Basisplatte auf einstellbaren Füßen. Epoxidharz-beschichtete Verkleidung des Grundgeräts. Mit witterungsgeführter, digitaler Wärmepumpenregelung RVS mit integrierter Kühlregelfunktion "passive cooling". Zur Regelung eines Heizkreis mit Mischer und eines Heizkreises ohne Mischer und zusätzlich Nutzung der Kühlfunktion "natural cooling"- eines Kühlkreises mit Mischer. Speichertemperaturregelung für einen Speicher-Wassererwärmer und Ansteuerung der Elektro-Notheizung. Anbindung von Warmwasserdurchlauferhitzer ist möglich über Zusatzmodul. Eingebaut ist ausserdem in der Standardausführung Solarregelung, Wärmeeffizienz-Zähler wie auch die Möglichkeit bis zu 16 Anlagen Kaskadenschaltung.

Klartext Bedienerführung mit funktionsabhängigen Menüebenen, Infotexten und Störanzeige im Klartext. Diagnosesystem mit Historie-Speicher und Ausgang Sammelstörmeldung. Außentemperaturfühler, Heißgasfühler, Flüssig-Kältemittelfühler, Wärmepumpe-Vorlauftemperaturfühler und Rücklauftemperaturfühler, wie auch Quelle-Vorlauffühler, Quelle-Rücklauffühler und Warmwasserfühler im Lieferumfang.

Optional erhältlich mit ModBus Modul wie auch WebControl Steuerung und Überwachung über das Internet.

Wärmepumpe - Technische Informationen

Typ :	TWW 150 SHR	Daten aktualisiert zu Datum :	2017-11-23 15:22:00
Artikel Nummer :	WA001426	Sprache :	Deutsch

Nominale Leistungsdaten nach der EN 14511

Wärmeleistung :	111.40 kW	Aufnahme :	26.52 kW
Kälteleistung :	84.88 kW	COP :	4.2

* Leistungsdaten bei W30°C/W70°C

Temperatur Betriebseinsatzgrenzen

Minimale Quellentemperatur :	-5°C	Minimale Vorlauftemperatur :	+20°C
Maximale Quellentemperatur :	+45°C	Maximale Vorlauftemperatur :	+82°C

Mechanische Eigenschaften

Breite :	1050 mm	Gewicht innen :	480 kg
Tiefe :	1400 mm		
Höhe :	1300 mm		

Schall

Lautstärke innen Lp (1m) :	50 dB(A)
------------------------------	----------

Kältekreislauf Eigenschaften

Kältemittel :	R134a	Düse innen :	EEV
Kältemittelfüllung :	12.5 kg		

Anschlüsse, Durchfluss, Druckverluste

Anschlussdimension - Primärseite :	2 "	Druckverlust - Primärseite :	max 20 kPa
Anschlussdimension - Sekundärseite :	2 "	Druckverlust - Sekundärseite :	max 20 kPa
Durchfluss - Primärseite :	9.18 ~ 18.36 m ³ /Std	Empfohlene Spreizung ΔT Quelle :	4 K
Durchfluss - Sekundärseite :	6.89 ~ 13.77 m ³ /Std	Empfohlene Spreizung ΔT Abgabe :	7 K

Elektroanschlüsse

Hauptanschlusskabel-Dimension :	5x10 mm ²	Strom - nominal :	51.28 A
Primärseiteanschlusskabel-Dimension :	5x1.5 mm ²	Strom - maximal :	2x34.30 A
Einspeisung :	3 x 400 V	Sanftanlauf :	2 x MCD 201
Sicherung :	80 A	Anlaufstrom :	2x69.23 A

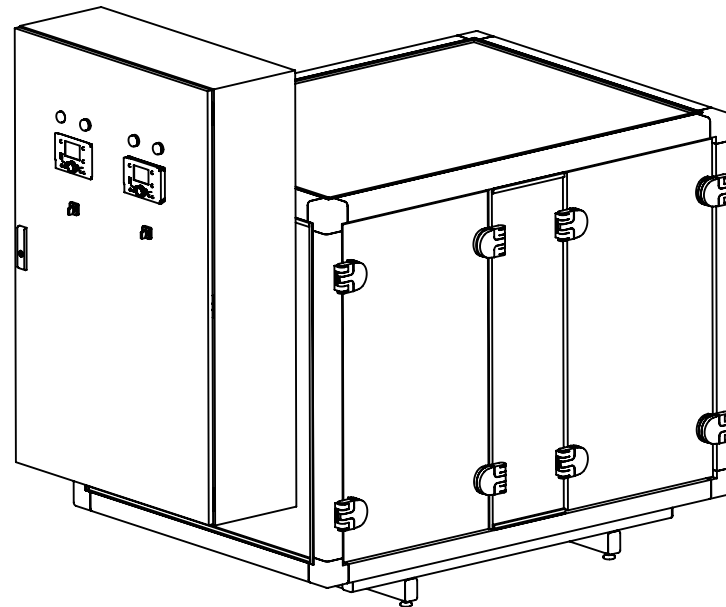
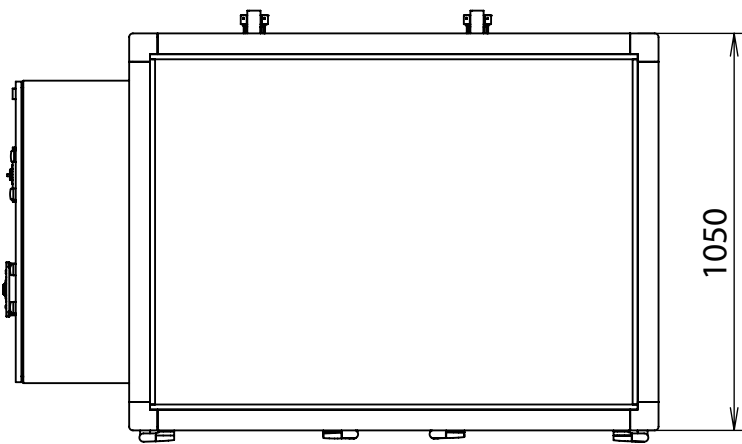
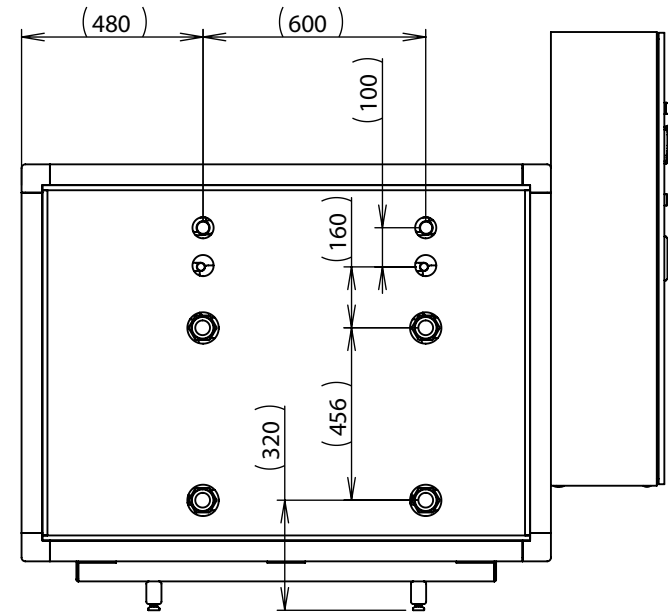
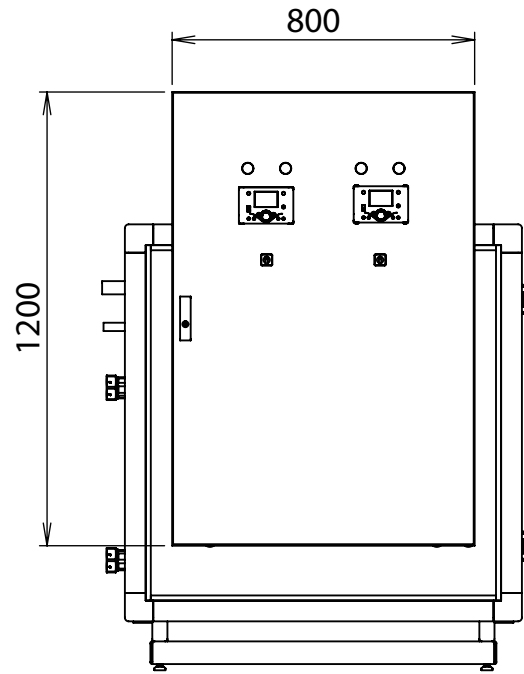
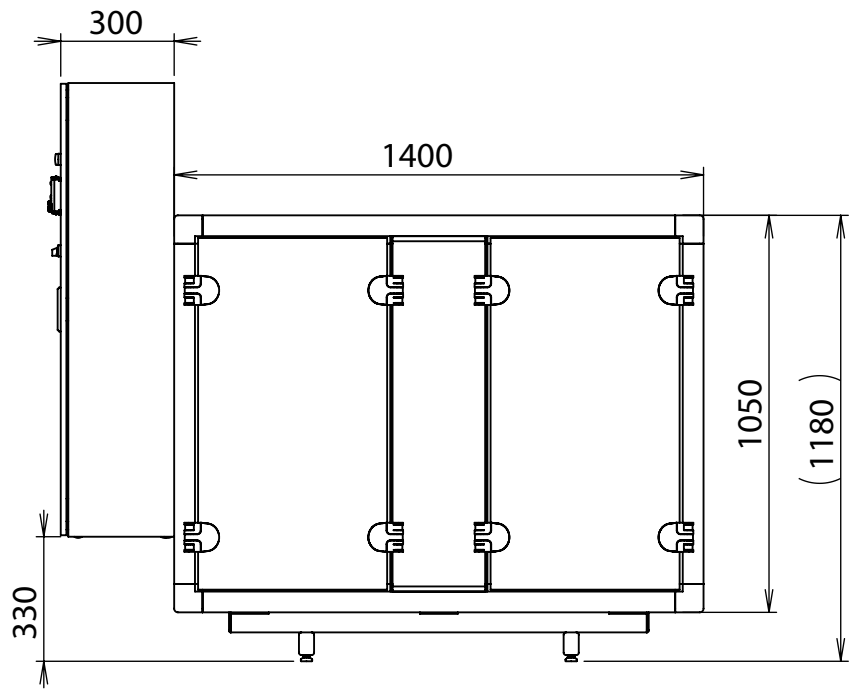
Ausstattung

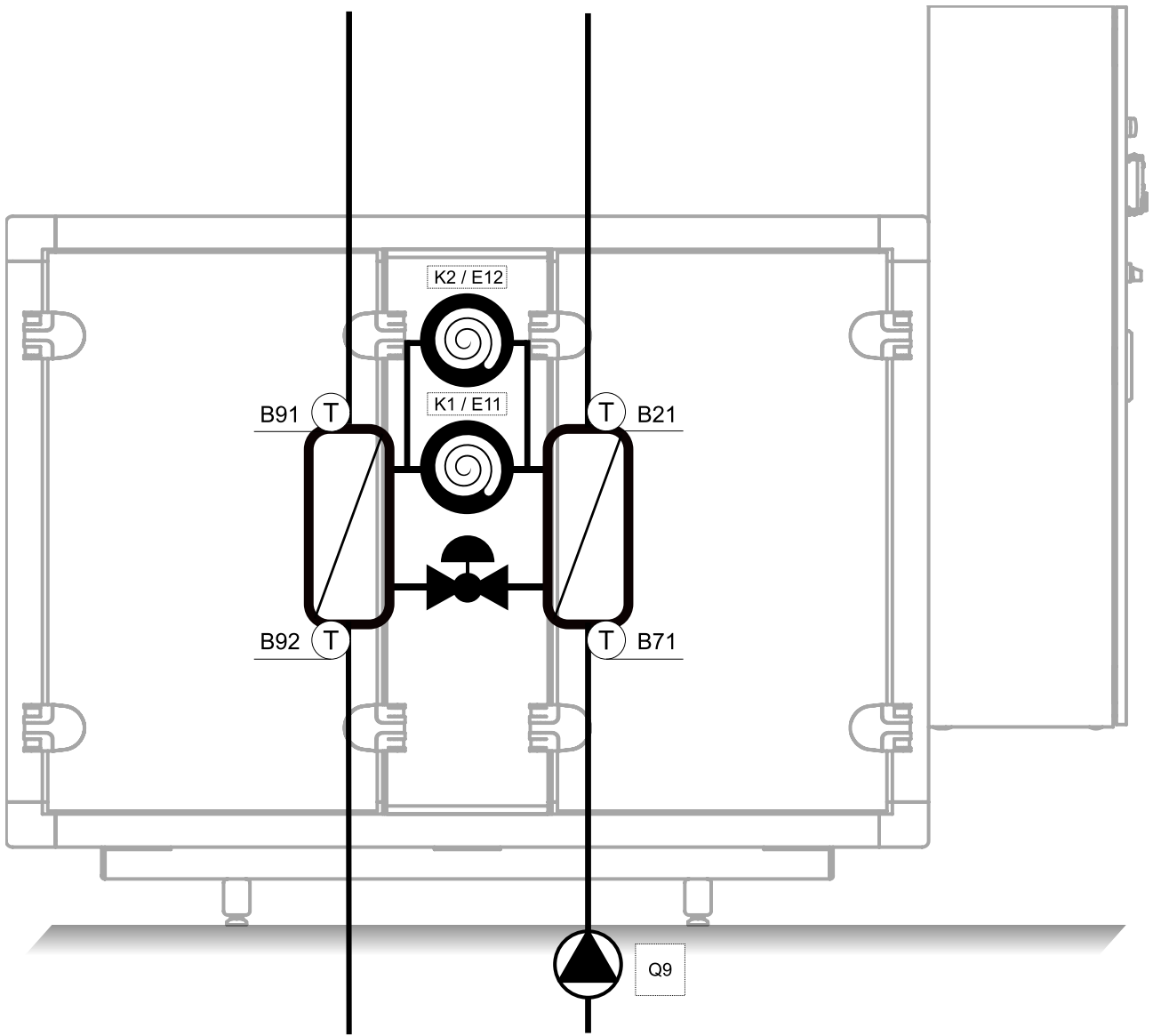
Kondensatorpumpe installiert :	Nein	WP Regler installiert :	SIEMENS RVS 61
Quellenpumpe installiert :	Nein	Steuerung Mischheizkreis :	Ja
Bivalenzerzeuger installiert :	Nein	Steuerung Pumpenheizkreis :	Ja

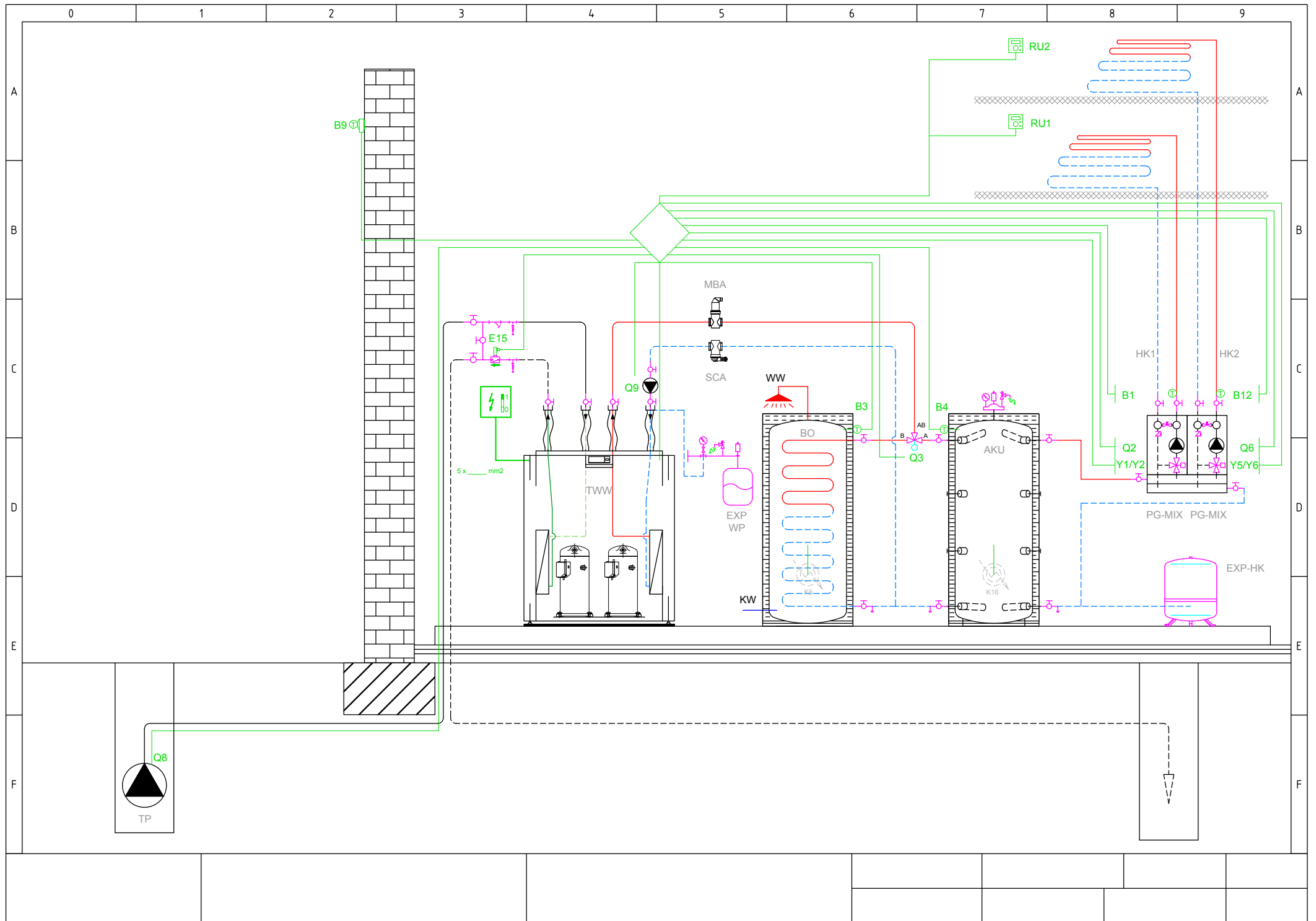
Dreiwege-Ventil beige packt :	Nein	Aktive Kühlung :	Optional
ModBus :	mit erweiterungs-Modul	Steuerung Solaranlage :	Ja
WebControl :	mit WebServer-Modul		

!!! Technische Änderungen vorbehalten !!!

Quelle	Wärmeleistung / Vorlauftemperatur (kW)			Aufnahme / Vorlauftemperatur (kW)			COP / Vorlauftemperatur (-)		
	°C	60	70	80	60	70	80	60	70
40	160,23	146,64	133,57	22,71	27,09	32,77	7,06	5,41	4,08
39	155,75	142,66	130,09	22,61	27,03	32,72	6,89	5,28	3,98
38	151,38	138,79	126,71	22,51	26,96	32,68	6,73	5,15	3,88
37	147,12	135,02	123,42	22,41	26,90	32,63	6,56	5,02	3,78
36	142,98	131,36	120,22	22,33	26,84	32,59	6,40	4,89	3,69
35	138,94	127,79	117,12	22,24	26,79	32,54	6,25	4,77	3,60
34	135,02	124,33	114,10	22,16	26,73	32,50	6,09	4,65	3,51
33	131,20	120,95	111,17	22,08	26,68	32,45	5,94	4,53	3,43
32	127,48	117,68	108,33	22,01	26,63	32,40	5,79	4,42	3,34
31	123,87	114,49	105,56	21,94	26,57	32,35	5,65	4,31	3,26
30	120,36	111,40	102,88	21,87	26,52	32,30	5,50	4,20	3,18
29	116,94	108,39	100,27	21,81	26,47	32,25	5,36	4,09	3,11
28	113,62	105,47	97,74	21,75	26,42	32,20	5,22	3,99	3,04
27	110,39	102,63	95,29	21,69	26,37	32,14	5,09	3,89	2,96
26	107,25	99,88	92,91	21,63	26,32	32,08	4,96	3,79	2,90
25	104,20	97,20	90,59	21,57	26,27	32,02	4,83	3,70	2,83
24	101,24	94,60	88,34	21,52	26,22	31,96	4,71	3,61	2,76
23	98,37	92,08	86,16	21,46	26,17	31,89	4,58	3,52	2,70
22	95,58	89,63	84,05	21,41	26,12	31,82	4,46	3,43	2,64
21	92,86	87,25	81,99	21,36	26,06	31,75	4,35	3,35	2,58
20	90,23	84,94	79,99	21,31	26,00	31,67	4,24	3,27	2,53
19	87,68	82,70	78,05	21,25	25,95	31,58	4,13	3,19	2,47
18	85,19	80,52	76,17	21,20	25,88	31,50	4,02	3,11	2,42
17	82,79	78,40	74,34	21,15	25,82	31,40	3,91	3,04	2,37
16	80,45	76,34	72,55	21,10	25,75	31,31	3,81	2,96	2,32
15	78,18	74,35	70,82	21,04	25,68	31,20	3,71	2,89	2,27
14	75,97	72,41	69,14	20,99	25,61	31,10	3,62	2,83	2,22
13	73,83	70,52	67,50	20,93	25,53	30,98	3,53	2,76	2,18
12	71,75	68,69	65,90	20,88	25,45	30,86	3,44	2,70	2,14
11	69,74	66,90	64,34	20,82	25,37	30,74	3,35	2,64	2,09
10	67,78	65,17	62,82	20,76	25,28	30,60	3,27	2,58	2,05
9	65,87	63,48	61,34	20,69	25,19	30,46	3,18	2,52	2,01
8	64,02	61,83	59,89	20,63	25,09	30,32	3,10	2,46	1,98
7	62,22	60,23	58,47	20,56	24,99	30,16	3,03	2,41	1,94
6	60,47	58,67	57,08	20,49	24,88	30,00	2,95	2,36	1,90
5	58,77	57,14	55,72	20,41	24,76	29,83	2,88	2,31	1,87









ENERG Y IJA
енергия - ενεργεια IE IA

WAMAK

TWW 150 SHR



55 °C

35 °C



A++

A++



58 dB



- dB

■ 81
■ **81**
■ 81
kW

■ 92
■ **92**
■ 92
kW



2015

811/2013

TWW 150 SHR

ErP Data

	55 °C	35 °C
Energy class	A++	A++
η [%]	176	231
P_{rated} [kW]	81	92
Q_{HE} [kWh/y]	43002	32808
SCOP [-]	4.41	5.77
$T_{bivalent}$ [°C]	-7	-10

	55 °C	35 °C
Energy class	A++	A++
η [%]	154	229
P_{rated} [kW]	81	92
Q_{HE} [kWh/y]	58901	39669
SCOP [-]	3.85	5.72
$T_{bivalent}$ [°C]	-7	-10

	55 °C	35 °C
Energy class	A++	A++
η [%]	230	230
P_{rated} [kW]	81	92
Q_{HE} [kWh/y]	21271	21216
SCOP [-]	5.74	5.76
$T_{bivalent}$ [°C]	-	-

CONTROLLER



+ QAA55/75	class VII	3.5% ↓
- QAA55/75	class III	1.5% ↓







SERVICE