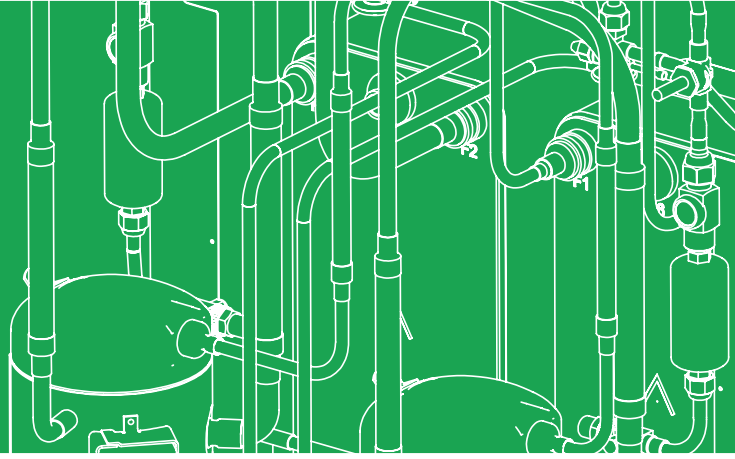




ARB

WAMAK



BW 16i *VarioSONIC*



Sole/Wasser Wärmepumpe mit
Leistungsmodulation

Sole/Wasser Wärmepumpe mit Leistungsmodulation

Kompakt Wärmepumpe mit stabiler Rahmen-Konstruktion und flexiblen Ausgängen. Geräusch- und schwingungsarm durch doppelt gelagerten vollhermetischen Scroll-Verdichter und schallabsorbierenden Stellfüßen.

Edelstahl-Plattenwärmetauscher (1.4401) für Heizkreis und Edelstahl-Plattenwärmetauscher (1.4401) für Quellkreis, wahlweise in Volledelstahl Ausführung. Mit integriertem Schaltschrank unter der oberen Abdeckung. Mit elektronischem Anlaufstrombegrenzer. Elektronische Kältemittel Einspritzung mit Autoadaptiver Funktion.

Rahmen-Konstruktion mit massiver Basisplatte auf einstellbaren Füßen. Epoxidharz-beschichtete Verkleidung des Grundgeräts. Mit witterungsgeführter, digitaler Wärmepumpenregelung RVS mit integrierter Kühlregelfunktion "passive cooling". Zur Regelung eines Heizkreis mit Mischer und eines Heizkreises ohne Mischer und zusätzlich Nutzung der Kühlfunktion "natural cooling"- eines Kühlkreises mit Mischer. Speichertemperaturregelung für einen Speicher-Wassererwärmer und Ansteuerung der Elektro-Notheizung. Anbindung von Warmwasserdurchlauferhitzer ist möglich über Zusatzmodul. Eingebaut ist ausserdem in der Standardausführung Solarregelung, Wärmeeffizienz-Zähler wie auch die Möglichkeit bis zu 16 Anlagen Kaskadenschaltung.

Klartext Bedienerführung mit funktionsabhängigen Menüebenen, Infotexten und Störanzeige im Klartext. Diagnosesystem mit Historie-Speicher und Ausgang Sammelstörmeldung. Außentemperaturfühler, Heißgasfühler, Flüssig-Kältemittelfühler, Wärmepumpe-Vorlauftemperaturfühler und Rücklauftemperaturfühler, wie auch Quelle-Vorlauffühler, Quelle-Rücklauffühler und Warmwasserfühler im Lieferumfang.

Mit eingebauter Kondensator Umwälzpumpe, eingebauter Bivalenzheizung von 6 kW und beigepacktem 3 Wege Umschaltventil für Warmwasserbereitung.

Optional erhältlich mit ModBus Modul wie auch WebControl Steuerung und Überwachung über das Internet.

Wärmepumpe - Technische Informationen

Typ :	BW 16i VarioSONIC	Daten aktualisiert zu Datum :	2018-05-24 07:50:42
Artikel Nummer :	WAI01016	Sprache :	Deutsch

Nominale Leistungsdaten nach der EN 14511

Wärmeleistung :	3.70 ~ 23.00 kW	Aufnahme :	0.73 ~ 4.10 kW
Kälteleistung :	2.97 ~ 18.30 kW	COP :	4.8 [50Hz]

* Leistungsdaten bei B0°C/W35°C

Temperatur Betriebseinsatzgrenzen

Minimale Quellentemperatur :	-5°C	Minimale Vorlauftemperatur :	+20°C
Maximale Quellentemperatur :	+25°C	Maximale Vorlauftemperatur :	+60°C

Mechanische Eigenschaften

Breite :	650 mm	Gewicht innen :	160 kg
Tiefe :	630 mm		
Höhe :	1270 mm		

Schall

Lautstärke innen Lp (1m) :	38 dB(A)
------------------------------	----------

Kältekreislauf Eigenschaften

Kältemittel :	R410a	Düse innen :	EEV
Kältemittelfüllung :	1.6 kg		

Anschlüsse, Durchfluss, Druckverluste

Anschlussdimension - Primärseite :	1.1/4 "	Druckverlust - Primärseite :	max 12 kPa
Anschlussdimension - Sekundärseite :	1.1/4 "	Druckverlust - Sekundärseite :	max 12 kPa
Durchfluss - Primärseite :	0.91 ~ 5.57 m ³ /Std	Empfohlene Spreizung ΔT Quelle :	3 K
Durchfluss - Sekundärseite :	0.65 ~ 3.98 m ³ /Std	Empfohlene Spreizung ΔT Abgabe :	5 K

Elektroanschlüsse

Hauptanschlusskabel-Dimension :	5x6 mm ²	Strom - nominal :	6.90 A
Primärseiteanschlusskabel-Dimension :	n.a mm ²	Strom - maximal :	19.10 A
Einspeisung :	3 x 400 V	Sanftanlauf :	Inverter
Sicherung :	20 A	Anlaufstrom :	RAMP A

Ausstattung

Kondensatorpumpe installiert :	Ja	WP Regler installiert :	SIEMENS RVS 21
Quellenpumpe installiert :	Ja	Steuerung Mischheizkreis :	Ja
Bivalenzerzeuger installiert :	6 kW	Steuerung Pumpenheizkreis :	Ja
Dreiwege-Ventil beige packt :	Ja	Aktive Kühlung :	Optional



BW 16i VarioSONIC

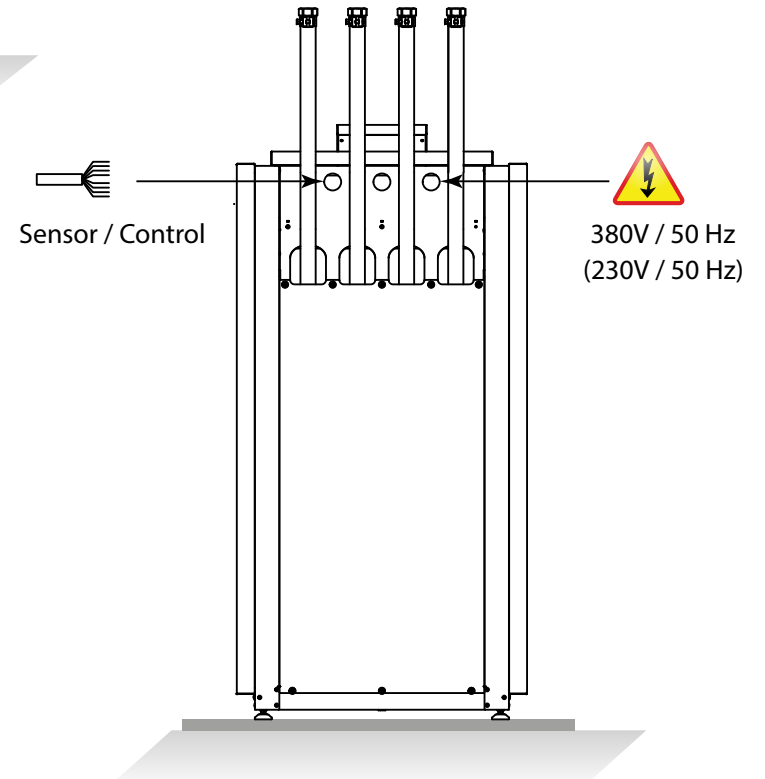
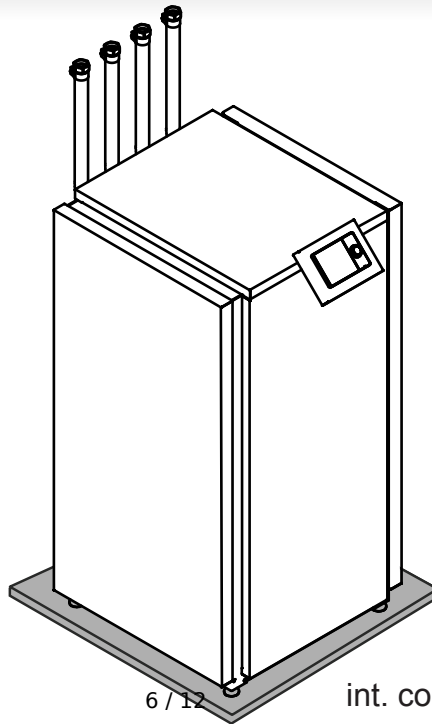
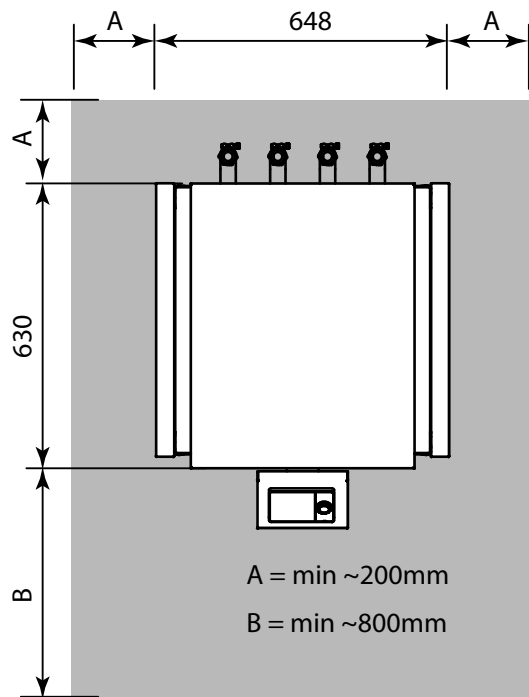
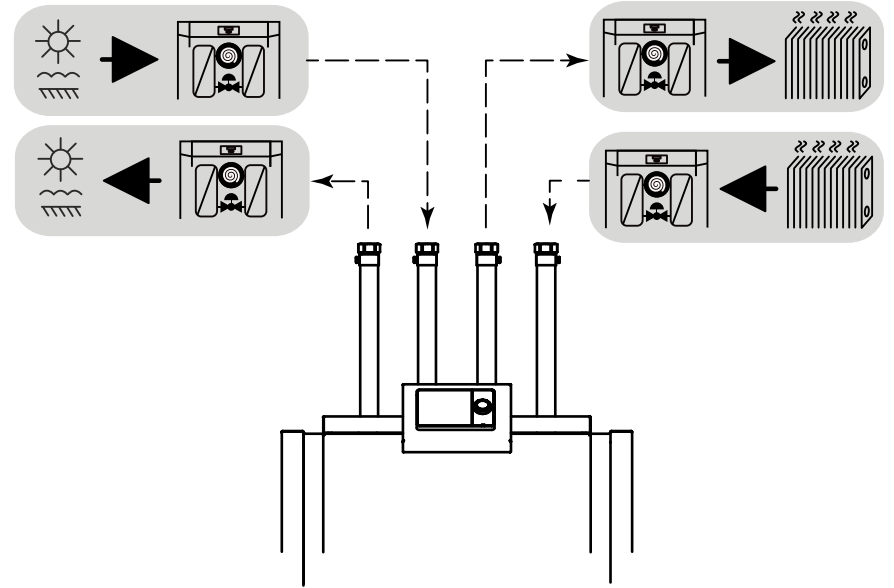
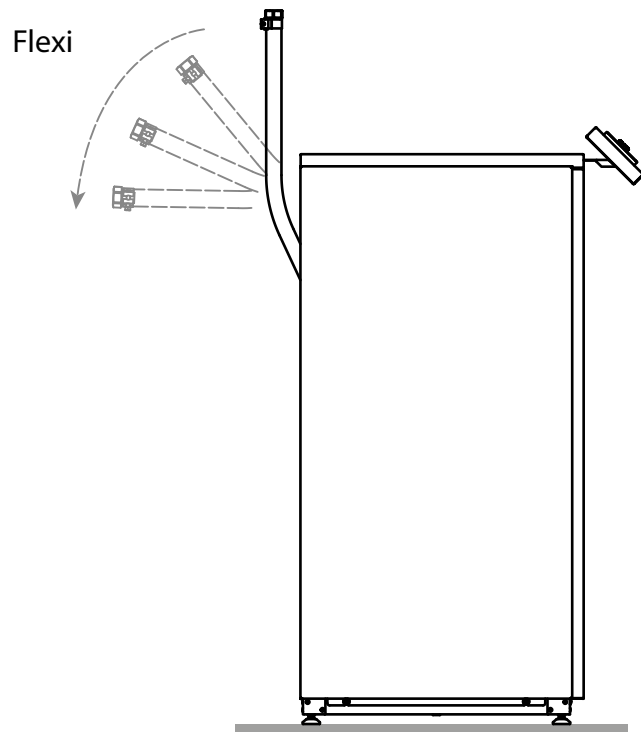
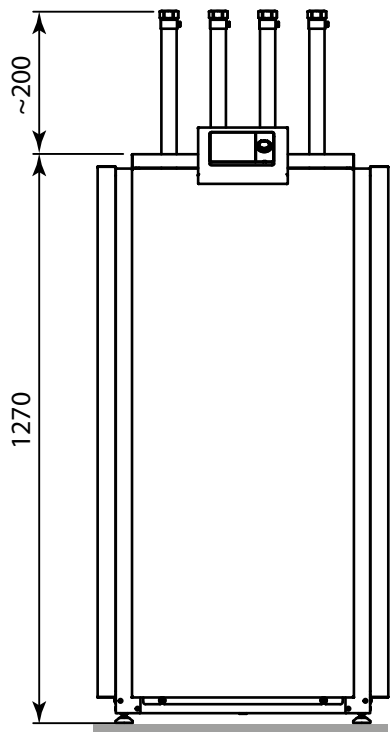
ModBus :	mit erweiterungs- Modul	Steuerung Solaranlage :	Ja
WebControl :	mit WebServer- Modul		

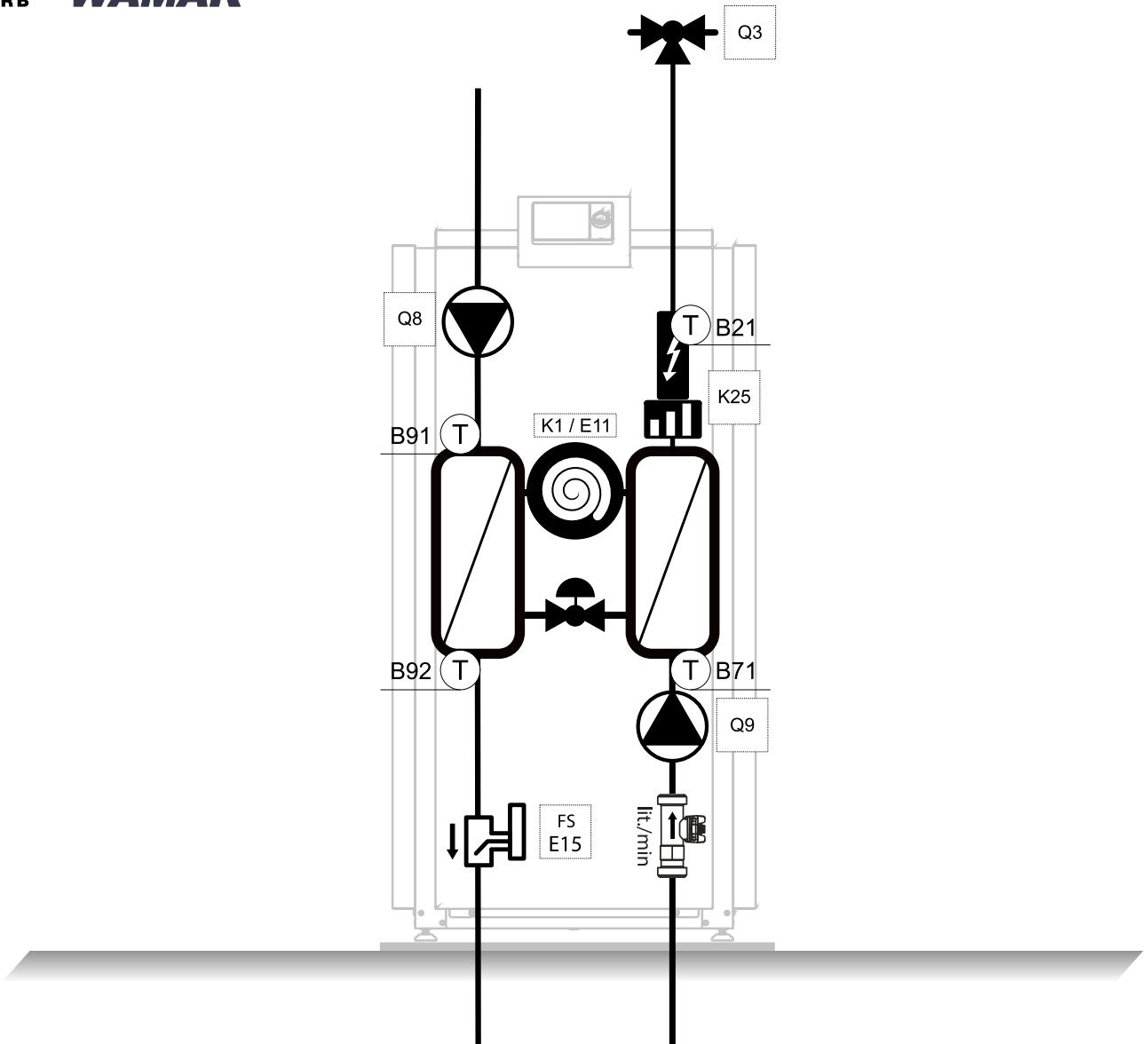
!!! Technische Änderungen vorbehalten !!!

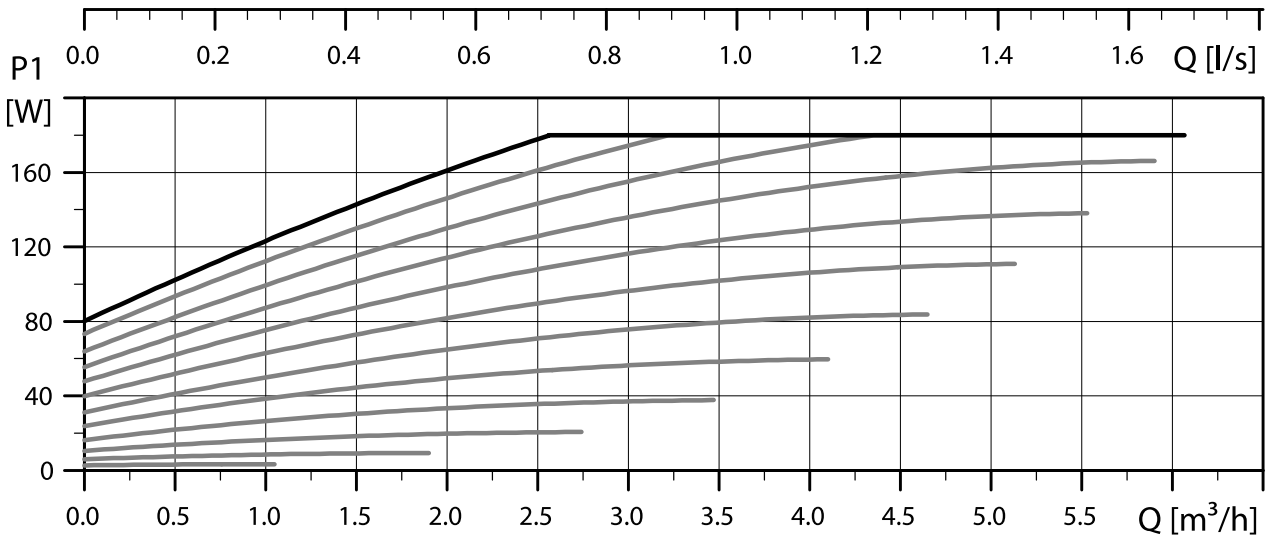
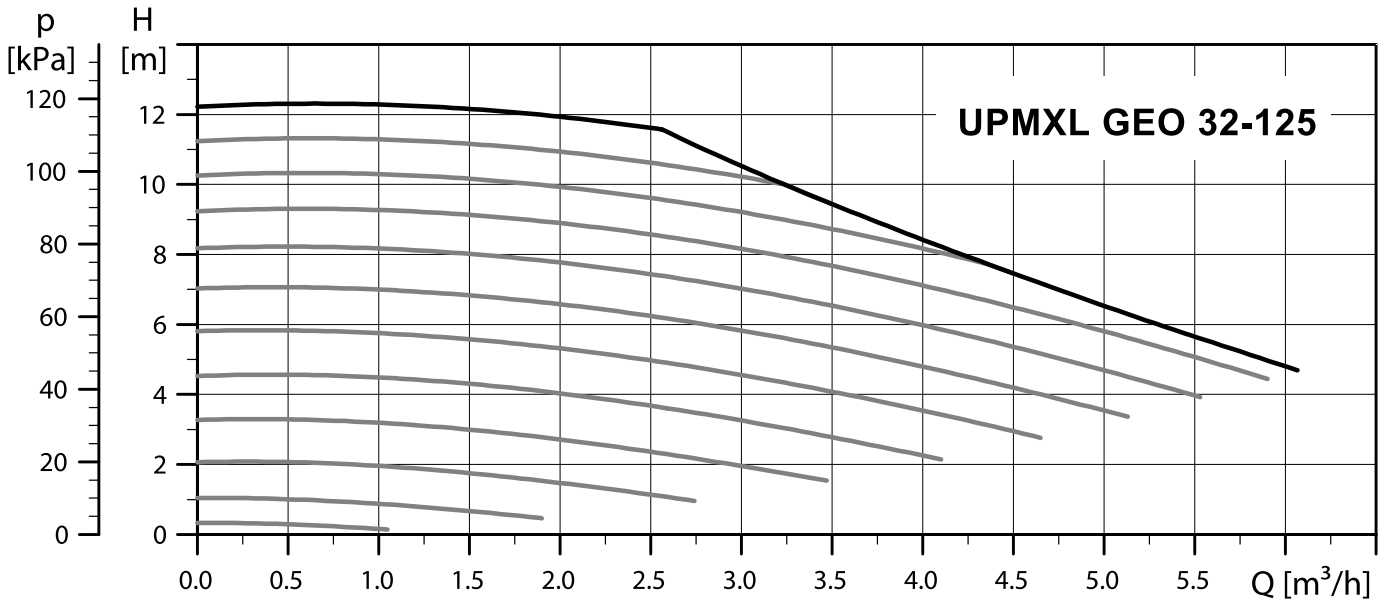
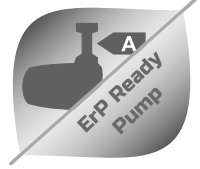
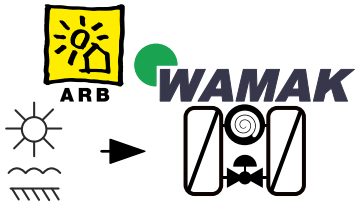


BW 16i VarioSONIC

Frequenz		Vorlauftemperatur 35°C			Vorlauftemperatur 55°C		
Hz	Quelle	Wärmeleistu ng kW	Aufnahme kW	COP	Wärmeleistu ng kW	Aufnahme kW	COP

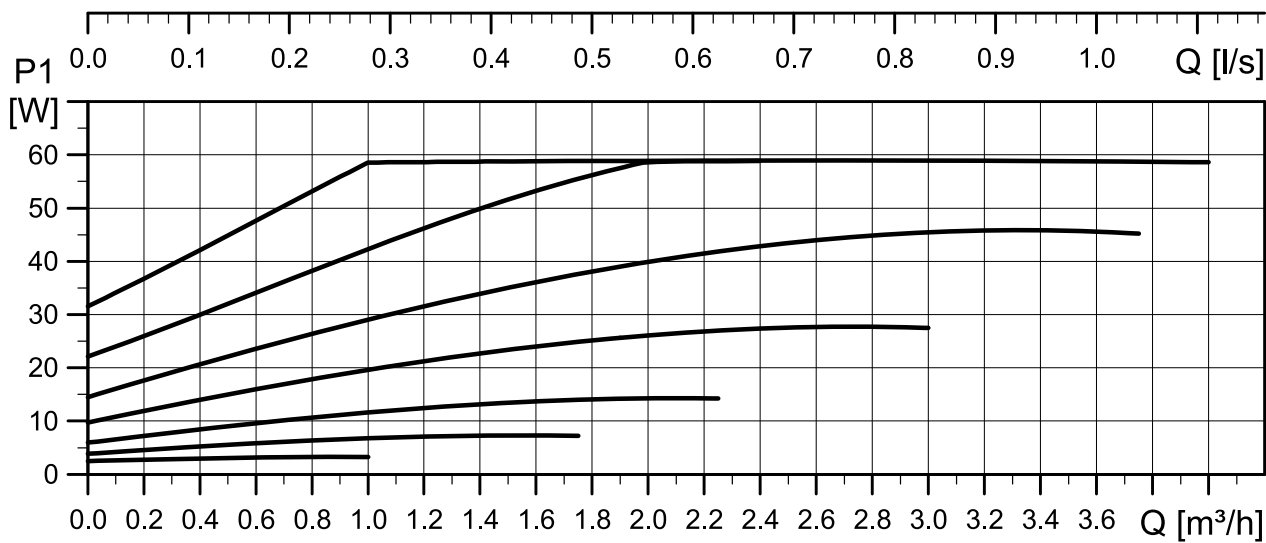
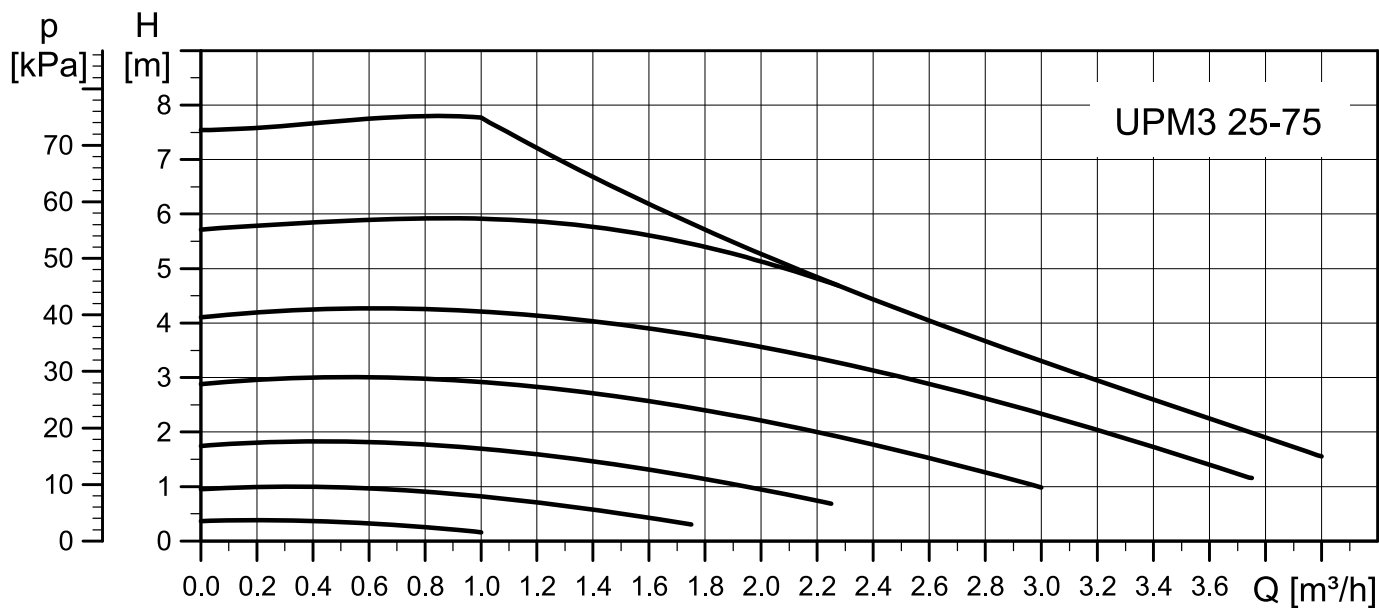


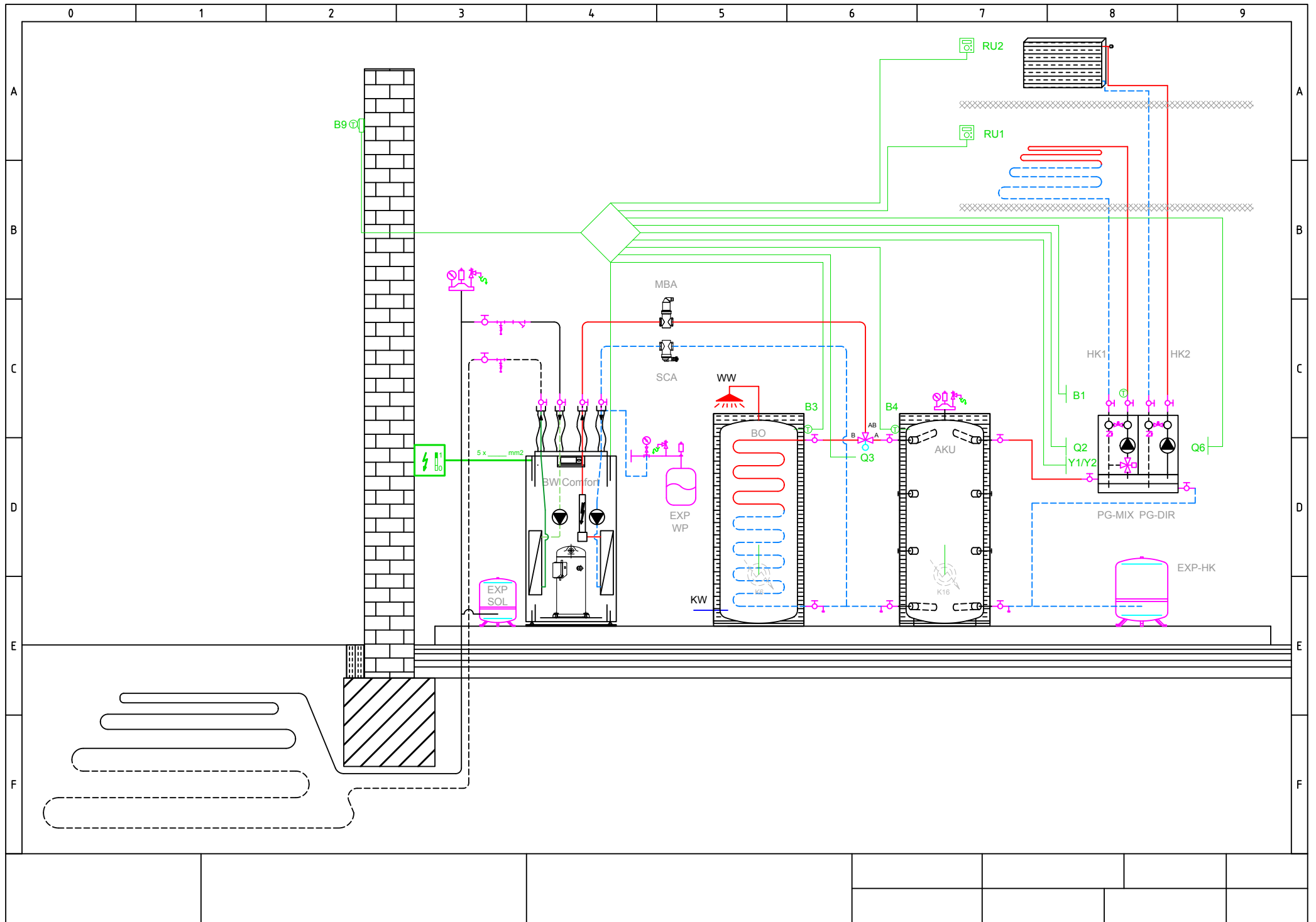







BW 16i VarioSONIC








ENERG Y IJA
енергия - ενεργεια IE IA

BW 16i VarioSONIC





55 °C

A++

35 °C

A++






46 dB

■ 15
■ **15**
■ 15
kW

■ 16
■ **16**
■ 16
kW



2015

811/2013

BW 16i VarioSONIC

ErP Data

	55 °C	35 °C
Energy class	A++	A++
η [%]	141	188
P_{rated} [kW]	15	16
Q_{HE} [kWh/y]	9343	6971
SCOP [-]	3.52	4.70
$T_{bivalent}$ [°C]	-9	-

	A+	A++
Energy class	A+	A++
η [%]	123	189
P_{rated} [kW]	15	16
Q_{HE} [kWh/y]	12956	8406
SCOP [-]	3.07	4.72
$T_{bivalent}$ [°C]	-9	-

	A++	A++
Energy class	A++	A++
η [%]	185	185
P_{rated} [kW]	15	16
Q_{HE} [kWh/y]	4517	4508
SCOP [-]	4.62	4.63
$T_{bivalent}$ [°C]	-	-

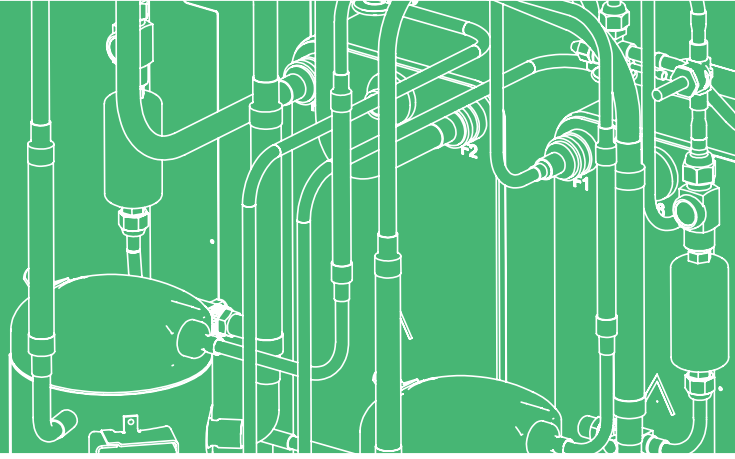
CONTROLLER



+ QAA55/75	class VII	3.5% ↓
- QAA55/75	class III	1.5% ↓



WAMAK



SERVICE